

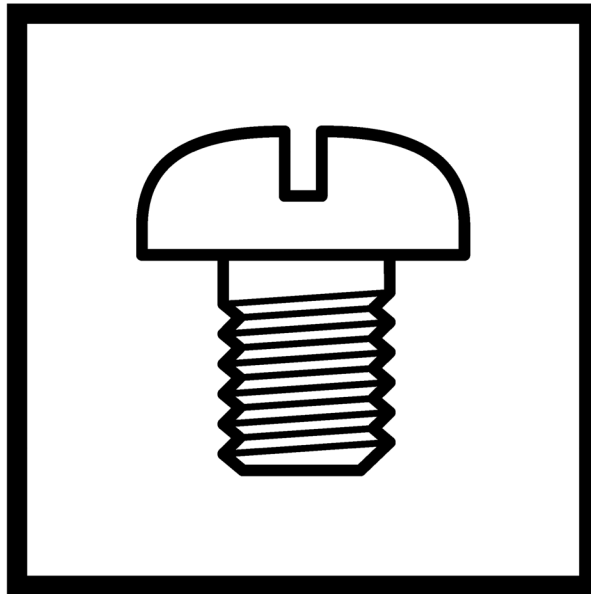
# BAS-370H

# BAS-375H

---

プログラム式電子ミシン

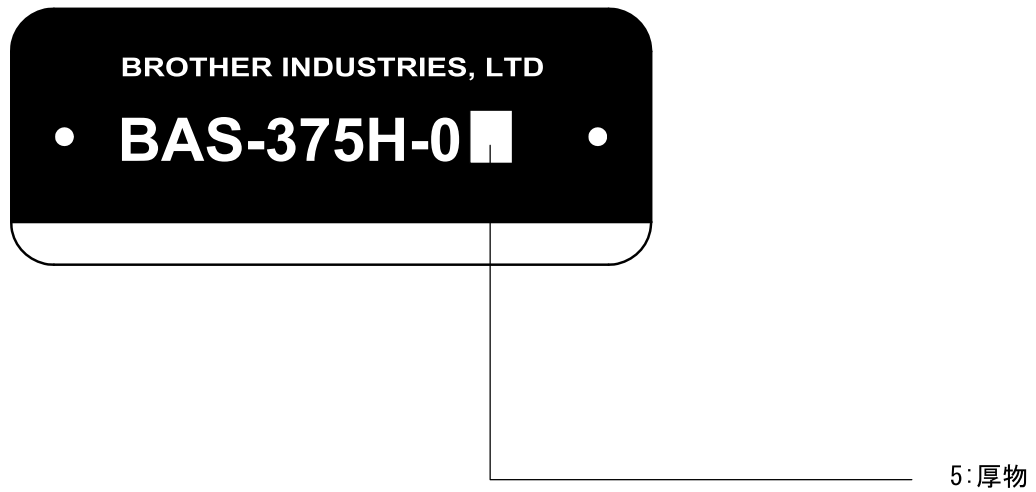
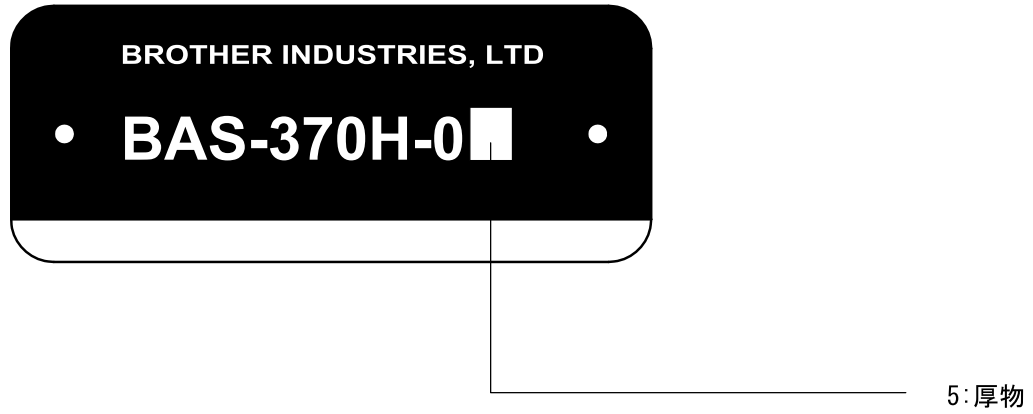
PROGRAMMABLE ELECTRONIC PATTERN SEWER



---

**brother**

形式板の見方



Descirption of model plate



5:Heavy-weight materials



5:Heavy-weight materials

# パーツブックご利用に際して

1. この本は、2019年6月のデータに基づいて作成されたものです。
2. 部品は予告なしに設計変更される場合があります。
3. 組単位で補給する部品は、破線で示してあります。
4. イラスト中で数字(REF.NO)に“+”がついている部品は、仕様により異なります。  
詳細は、リストを参照してください。

## 目 次

- A1. 主体関係
  - A2. 主体関係
  - A3. 主体関係
  - A4. 主体関係
  - A5. 主体関係
  - A6. 主体関係
  - B. 駆動軸関係
  - C1. 上軸・針棒関係
  - C2. 上軸・針棒関係
  - D1. 送り関係
  - D2. 送り関係
  - D3. 送り関係
  - D4. 送り関係
  - D5. 送り関係
  - D6. 送り関係
  - D7. 送り関係
  - D8. 送り関係
  - E. 押え上げ関係
  - F1. 下軸関係
  - F2. 下軸関係
  - G. 給油・潤滑関係
  - H. 糸通し関係
  - J. 糸切関係
  - K. 糸払い関係
  - L. 糸ゆるめ関係
  - M1. コントロールボックス関係
  - M2. コントロールボックス関係
  - P. 空圧関係
  - S. 液晶パネル関係
  - Z1. 付属品関係
  - Z2. 付属品関係
  - Wa. 警告ラベル
  - Sp. 仕様別部品一覧表
  - Ga. ゲージ部品一覧表
- 索引

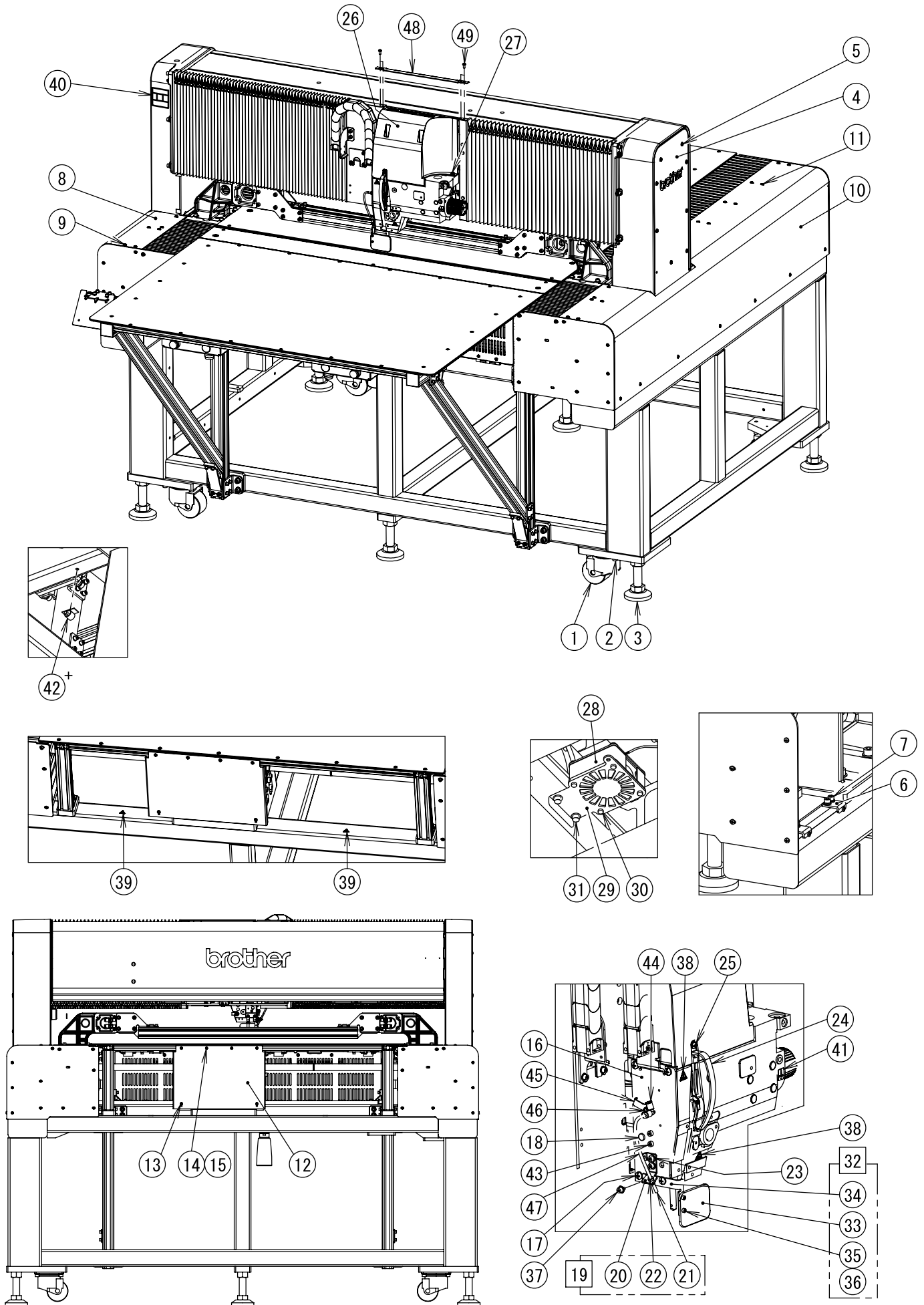
## Notes for using this parts book

1. This book was prepared based on information available in June 2019.
2. Parts are subject to changes in design without prior notice.
3. Parts supplied as complete assemblies are circled by a dotted line.
4. The part which has the symbol "+" on its number (REF.NO) in the figure differs depending on the specification. For details, refer to the parts list.

## CONTENTS

- A1. MACHINE BODY
- A2. MACHINE BODY
- A3. MACHINE BODY
- A4. MACHINE BODY
- A5. MACHINE BODY
- A6. MACHINE BODY
- B. DRIVING SHAFT MECHANISM
- C1. UPPER SHAFT AND NEEDLE BAR MECHANISM
- C2. UPPER SHAFT AND NEEDLE BAR MECHANISM
- D1. FEED MECHANISM
- D2. FEED MECHANISM
- D3. FEED MECHANISM
- D4. FEED MECHANISM
- D5. FEED MECHANISM
- D6. FEED MECHANISM
- D7. FEED MECHANISM
- D8. FEED MECHANISM
- E. WORK CLAMP LIFTER MECHANISM
- F1. LOWER SHAFT MECHANISM
- F2. LOWER SHAFT MECHANISM
- G. LUBRICATION
- H. THREADING MECHANISM
- J. THREAD TRIMMER MECHANISM
- K. THREAD WIPER MECHANISM
- L. TENSION RELEASE MECHANISM
- M1. CONTROL BOX
- M2. CONTROL BOX
- P. AIR PRESSURE MECHANISM
- S. LCD PANEL
- Z1. ACCESSORIES
- Z2. ACCESSORIES
- Wa. Warning labels
- Sp. Different parts list
- Ga. Gauge parts list
- Index

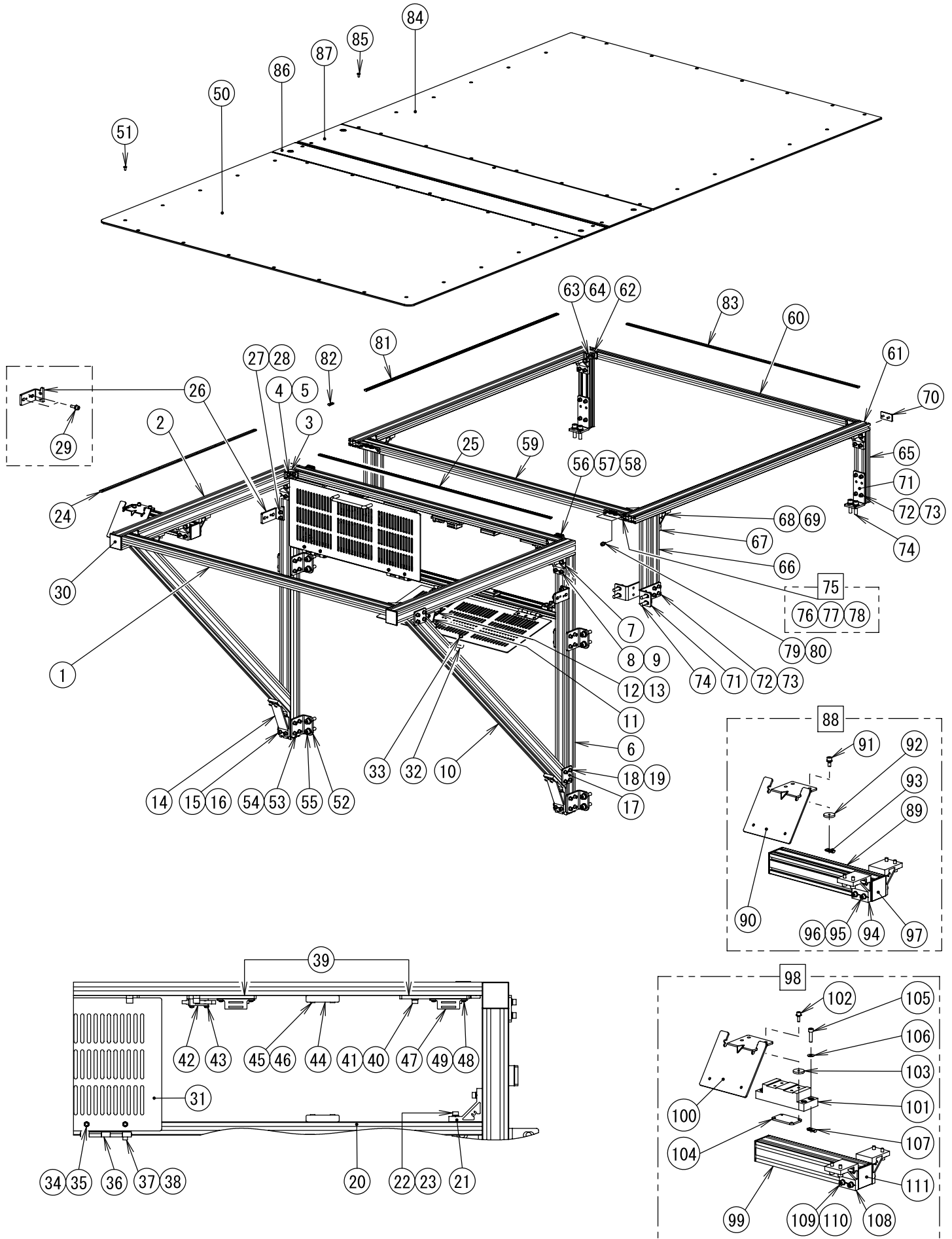
A1. 主体関係 / MACHINE BODY



A1. 主体関係 / MACHINE BODY

| Ref. No. | Code      | Q'ty | 品名                          | Part Name                            |
|----------|-----------|------|-----------------------------|--------------------------------------|
| 1        | SB7932101 | 4    | キャスト                        | CASTER                               |
| 2        | S58636001 | 16   | アナボルトザクミ8X30                | BOLT SOCKET (S/P WASHER)M8X30        |
| 3        | SB7933001 | 6    | アジャスタパッド                    | LEVELING PAD                         |
| 4        | SB8050001 | 2    | サイドカバーU                     | SIDE COVER U                         |
| 5        | 062061016 | 21   | ナベコ6X10                     | SCREW PAN M6X10                      |
| 6        | SB8194101 | 14   | サイドカバーブラケット                 | SIDE COVER BRACKET                   |
| 7        | S47269001 | 28   | アナボルトザクミ6X20                | BOLT SOCKET (S/P WASHER)M6X20        |
| 8        | SB9138001 | 1    | サイドカバーD-L700                | SIDE COVER D-L 700                   |
| 9        | 060401016 | 25   | バインド4X10                    | SCREW BIND M4X10                     |
| 10       | SB9139001 | 1    | サイドカバーD-R700                | SIDE COVER D-R 700                   |
| 11       | 060401016 | 25   | バインド4X10                    | SCREW BIND M4X10                     |
| 12       | SB8017101 | 1    | Yモータカバー                     | Y MOTOR COVER                        |
| 13       | 0A5401006 | 2    | +ナベザクミ4X10DB                | SCREW PAN (S/P WASHER) M4X10         |
| 14       | SB8240001 | 4    | フレームナットM4                   | FRAME NUT M4                         |
| 15       | 0A5401006 | 4    | +ナベザクミ4X10DB                | SCREW PAN (S/P WASHER) M4X10         |
| 16       | SB9268101 | 1    | メンイタ370H                    | FACE PLATE                           |
| 17       | 062061016 | 4    | ナベコ6X10                     | SCREW PAN M6X10                      |
| 18       | 104450101 | 1    | ゴムセン8                       | RUBBER CAP, 8                        |
| 19       | SB8123001 | 1    | ニードルクーラークミ                  | NEEDLE COOLER ASSY                   |
| 20       | SB8122101 | 1    | ニードルクーラーブラケット               | NEEDLE COOLER BRACKET                |
| 21       | SB8124001 | 1    | クーラーノズル                     | COOLER NOZZLE                        |
| 22       | 021060306 | 1    | 3シュナット6                     | NUT 3 M6                             |
| 23       | S55479001 | 2    | アナボルトザクミ4X8                 | BOLT SOCKET (S/P WASHER) M4X8        |
| 24       | SB8125001 | 1    | テンビンカバー                     | THREAD TAKE-UP COVER                 |
| 25       | 062501016 | 1    | ナベコ5X10                     | SCREW PAN M5X10                      |
| 26       | SB8126001 | 1    | ハリボウダイカバー                   | NEEDLE BASE COVER                    |
| 27       | 062501016 | 6    | ナベコ5X10                     | SCREW PAN M5X10                      |
| 28       | SA8532001 | 1    | DCファンクミ                     | DC-FAN MOTOR ASSY                    |
| 29       | SA8694001 | 1    | ファントリツケイタ                   | FAN BRACKET                          |
| 30       | 0A5403006 | 4    | +ナベザクミ4X30DB                | SCREW PAN (S/P WASHER) M4X30         |
| 31       | S55481001 | 2    | アナボルトザクミ4X12                | BOLT SOCKET (S/P WASHER)M4X12        |
| 32       | SB8521001 | 1    | アイガードクミ                     | EYE GUARD ASSY                       |
| 33       | 143966001 | 1    | アイガード                       | EYE GUARD                            |
| 34       | SB8520001 | 1    | アイガードブラケット                  | EYE GUARD BRACKET                    |
| 35       | SB3847001 | 2    | ヒラザガネチュウ3                   | WASHER_PLAIN_M_3                     |
| 36       | 018300636 | 2    | アナボルト3X6                    | BOLT SOCKET M3X6                     |
| 37       | S55479001 | 1    | アナボルトザクミ4X8                 | BOLT SOCKET (S/P WASHER) M4X8        |
| 38       | SA9957001 | 2    | ワ-ニングマーク                    | INJURY MARK                          |
| 39       | SA9957001 | 2    | ワ-ニングマーク                    | INJURY MARK                          |
| 40       | SA9826001 | 1    | ソウサチュウイラベル                  | LABEL CAUTION                        |
| 41       | SB8760001 | 1    | ヤジルシマーク                     | ARROW MARK                           |
| 43       | 018401036 | 2    | アナボルト4X10                   | BOLT SOCKET M4X10                    |
| 44       | SB9341001 | 1    | ツギテ001                      | JOINT 001                            |
| 45       | SA1394101 | 1    | コードオサエU3                    | CORD HOLDER U3                       |
| 46       | 0A5301605 | 1    | +ナベザクミ3X16DB                | SCREW PAN (S/P WASHER) M3X16         |
| 47       | SB9085001 | 1    | エアチューブ4 L=130               | AIR TUBE 4 L=130                     |
| 48       | SB8110101 | 1    | ジャバラUカバー                    | BELLOW U COVER                       |
| 49       | 0A4501206 | 4    | +ナベザクミ5X12DA                | SCREW PAN (S/P WASHER) M5X12         |
| 42+      | SB8435101 | 10   | <BAS370H用><br>クランプ CKS-20-H | <For BAS370H><br>CORD CLAMP CKS-20-H |
| 42+      | SB8435101 | 12   | <BAS375H用><br>クランプ CKS-20-H | <For BAS375H><br>CORD CLAMP CKS-20-H |

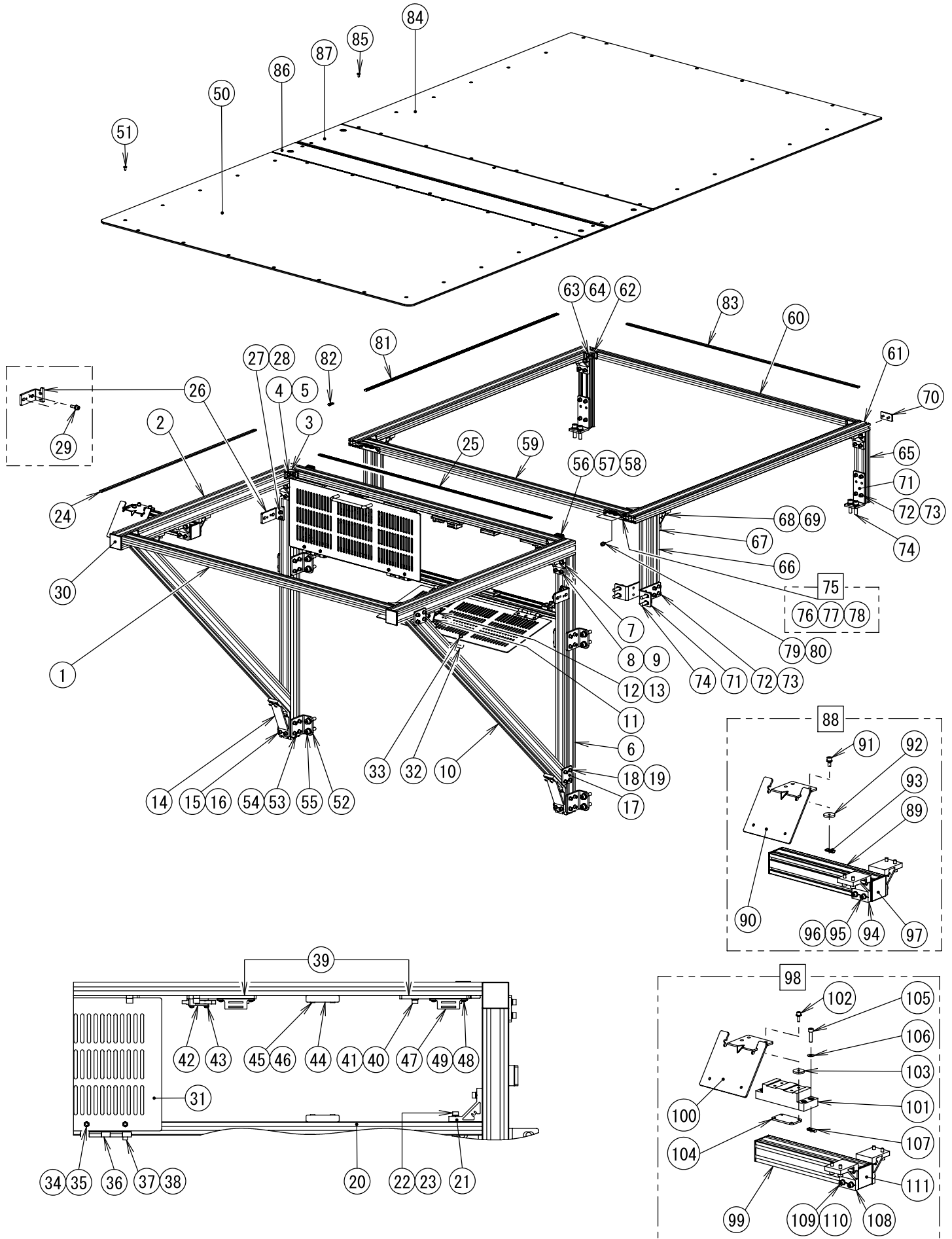
A2. 主体関係 / MACHINE BODY



## A2. 主体関係 / MACHINE BODY

| Ref. No. | Code      | Q'ty | 品名              | Part Name                     |
|----------|-----------|------|-----------------|-------------------------------|
| 1        | SB8252101 | 2    | フレーム2040-960    | FRAME 2040-960                |
| 2        | SB9615001 | 2    | フレーム4040-780    | FRAME 4040-780                |
| 3        | SB8278001 | 4    | フレームブラケットA      | FRAME BRACKET A               |
| 4        | S55485001 | 8    | アナボルトザクミ5X12    | BOLT SOCKET (S/P WASHER)M5X12 |
| 5        | SB8241101 | 8    | フレームナットM5       | FRAME NUT M5                  |
| 6        | SB8255101 | 2    | フレーム4040-760    | FRAME 4040-760                |
| 7        | SB8279001 | 2    | フレームブラケットB      | FRAME BRACKET B               |
| 8        | S55487001 | 8    | アナボルトザクミ5X16    | BOLT SOCKET (S/P WASHER)M5X12 |
| 9        | SB8241101 | 8    | フレームナットM5       | FRAME NUT M5                  |
| 10       | SB9119001 | 2    | フレーム4040-964-45 | FRAME 4040-964-45             |
| 11       | SB8280001 | 2    | フレームブラケットC      | FRAME BRACKET C               |
| 12       | S55487001 | 8    | アナボルトザクミ5X16    | BOLT SOCKET (S/P WASHER)M5X16 |
| 13       | SB8241101 | 8    | フレームナットM5       | FRAME NUT M5                  |
| 14       | SB8281001 | 2    | フレームブラケットD      | FRAME BRACKET D               |
| 15       | S55487001 | 8    | アナボルトザクミ5X16    | BOLT SOCKET (S/P WASHER)M5X16 |
| 16       | SB8241101 | 8    | フレームナットM5       | FRAME NUT M5                  |
| 17       | SB8282001 | 4    | プレート48X40X4     | PLATE 48X40X4                 |
| 18       | S55485001 | 8    | アナボルトザクミ5X12    | BOLT SOCKET (S/P WASHER)M5X12 |
| 19       | SB8241101 | 8    | フレームナットM5       | FRAME NUT M5                  |
| 20       | SB8252101 | 1    | フレーム2040-960    | FRAME 2040-960                |
| 21       | SB8279001 | 2    | フレームブラケットB      | FRAME BRACKET B               |
| 22       | S55487001 | 8    | アナボルトザクミ5X16    | BOLT SOCKET (S/P WASHER)M5X12 |
| 23       | SB8241101 | 8    | フレームナットM5       | FRAME NUT M5                  |
| 24       | SB8258001 | 2    | ナット676-M4       | FRAME NUT 676-M4              |
| 25       | SB8259001 | 2    | ナット840-M4       | FRAME NUT 840-M4              |
| 26       | SB8192201 | 2    | Yケーブルベアブラケット    | Y CABLE BEAR BRACKET          |
| 27       | S55485001 | 4    | アナボルトザクミ5X12    | BOLT SOCKET (S/P WASHER)M5X12 |
| 28       | SB8241101 | 4    | フレームナットM5       | FRAME NUT M5                  |
| 29       | S47269001 | 4    | アナボルトザクミ6X20    | BOLT SOCKET (S/P WASHER)M6X20 |
| 30       | SB8261001 | 4    | フレームキャップ4040    | FRAME CAP 4040                |
| 31       | SB8287101 | 2    | マエカバー365        | FRONT COVER 365               |
| 32       | SB8264001 | 2    | ハンドル            | HANDLE                        |
| 33       | S55485001 | 4    | アナボルトザクミ5X12    | BOLT SOCKET (S/P WASHER)M5X12 |
| 34       | S55479001 | 8    | アナボルトザクミ4X8     | BOLT SOCKET (S/P WASHER)M4X8  |
| 35       | 021400306 | 8    | 3シュナット4         | NUT 3 M4                      |
| 36       | SB8262101 | 4    | フラットヒンジ         | FLAT HINGE                    |
| 37       | S55479001 | 8    | アナボルトザクミ4X8     | BOLT SOCKET (S/P WASHER)M4X8  |
| 38       | SB8240001 | 8    | フレームナットM4       | FRAME NUT M4                  |
| 39       | SB8288001 | 4    | プレート87X25X5     | PLATE 87X25X5                 |
| 40       | S55481001 | 8    | アナボルトザクミ4X12    | BOLT SOCKET (S/P WASHER)M4X12 |
| 41       | SB8240001 | 8    | フレームナットM4       | FRAME NUT M4                  |
| 42       | SB8175101 | 1    | フロントカバー-SWクミ    | FRONT COVER SWITCH ASSY       |
| 43       | 0A5301605 | 4    | +ナベザクミ3X16DB    | SCREW PAN (S/P WASHER) M3X16  |
| 44       | SB8289001 | 4    | クッションゴム         | RUBBER CUSHION                |
| 45       | S55481001 | 8    | アナボルトザクミ4X12    | BOLT SOCKET (S/P WASHER)M4X12 |
| 46       | SB8240001 | 8    | フレームナットM4       | FRAME NUT M4                  |
| 47       | SB8263101 | 4    | マグネットキャッチ       | MAGNET CATCH                  |
| 48       | 018300836 | 8    | アナボルト3X8        | BOLT SOCKET M3X8              |
| 49       | SB3847001 | 8    | ヒラザガネチュウ3       | WASHER_PLAIN_M_3              |
| 50       | SB9101001 | 1    | ホジョイタF-370H     | AUXILIARY PLATE F-370H        |
| 51       | SB7957001 | 22   | テイトウアナツキボルト4X8  | LOW HEAD BOLT SOCKET M4X8     |
| 52       | SB8290301 | 8    | ホジョイタブラケットF     | AUXILIARY PLATE BRACKET F     |
| 53       | S55485001 | 32   | アナボルトザクミ5X12    | BOLT SOCKET (S/P WASHER)M5X12 |
| 54       | SB8241101 | 32   | フレームナットM5       | FRAME NUT M5                  |
| 55       | S58636001 | 16   | アナボルトザクミ8X30    | BOLT SOCKET (S/P WASHER)M8X30 |

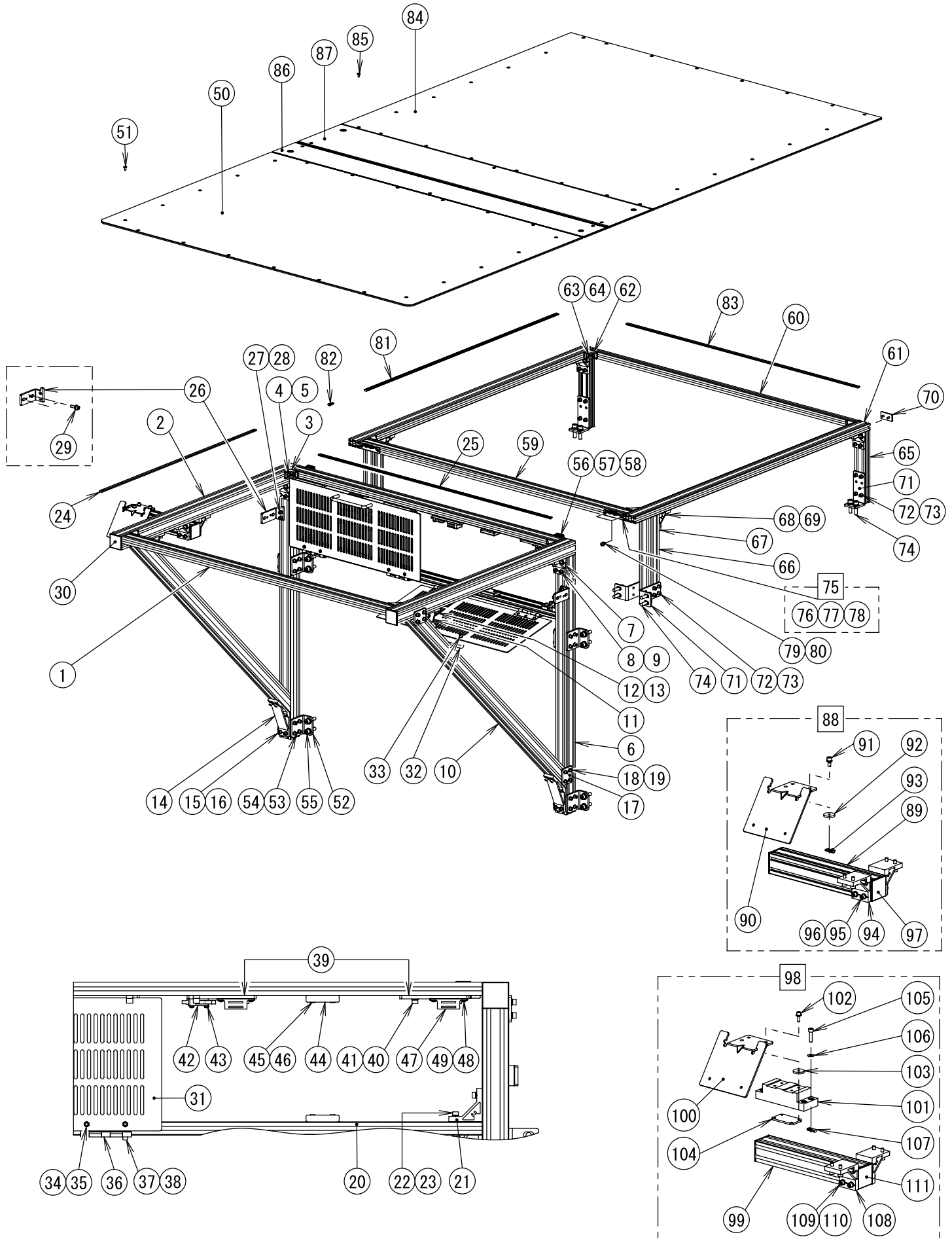
A2. 主体関係 / MACHINE BODY



## A2. 主体関係 / MACHINE BODY

| Ref. No. | Code      | Q'ty | 品名             | Part Name                     |
|----------|-----------|------|----------------|-------------------------------|
| 56       | SB9427001 | 2    | マグネットキャッチ      | MAGNET CATCH                  |
| 57       | S55479001 | 4    | アナボルトザクミ4X8    | BOLT SOCKET (S/P WASHER) M4X8 |
| 58       | SB8240001 | 4    | フレームナットM4      | FRAME NUT M4                  |
| 59       | SB8252101 | 1    | フレーム2040-960   | FRAME 2040-960                |
| 60       | SB8267101 | 1    | フレーム2020-960   | FRAME 2020-960                |
| 61       | SB9120001 | 2    | フレーム2040-1028  | FRAME 2040-1028               |
| 62       | SB8278001 | 4    | フレームブラケットA     | FRAME BRACKET A               |
| 63       | S55485001 | 8    | アナボルトザクミ5X12   | BOLT SOCKET (S/P WASHER)M5X12 |
| 64       | SB8241101 | 8    | フレームナットM5      | FRAME NUT M5                  |
| 65       | SB8250101 | 2    | フレーム2040-212   | FRAME 2040-212                |
| 66       | SB8253101 | 2    | フレーム4040-240   | FRAME 4040-240                |
| 67       | SB8279001 | 4    | フレームブラケットB     | FRAME BRACKET B               |
| 68       | S55487001 | 16   | アナボルトザクミ5X16   | BOLT SOCKET (S/P WASHER)M5X16 |
| 69       | SB8241101 | 16   | フレームナットM5      | FRAME NUT M5                  |
| 70       | SB8260001 | 2    | フレームキャップ2040   | FRAME CAP 2040                |
| 71       | SB8291001 | 6    | ホジョイタブラケットR    | AUXILIARY PLATE BRACKET R     |
| 72       | S55485001 | 24   | アナボルトザクミ5X12   | BOLT SOCKET (S/P WASHER)M5X12 |
| 73       | SB8241101 | 24   | フレームナットM5      | FRAME NUT M5                  |
| 74       | S58636001 | 12   | アナボルトザクミ8X30   | BOLT SOCKET (S/P WASHER)M8X30 |
| 75       | SB9584001 | 2    | マグネットブラケットクミ   | MAGNET BRACKET ASSY           |
| 76       | SB9419001 | 2    | マグネットブラケット     | MAGNET BRACKET                |
| 77       | SB9426001 | 4    | マグネット12        | MAGNET12                      |
| 78       | 021300103 | 4    | 1シュナツト3        | NUT, 1 M3                     |
| 79       | S55484001 | 4    | アナボルトザクミ5X10   | BOLT SOCKET (S/P WASHER)M5X10 |
| 80       | SB8241101 | 4    | フレームナットM5      | FRAME NUT M5                  |
| 81       | SB8259001 | 2    | ナット840-M4      | FRAME NUT 840-M4              |
| 82       | SB8240001 | 2    | フレームナットM4      | FRAME NUT M4                  |
| 83       | SB8259001 | 2    | ナット840-M4      | FRAME NUT 840-M4              |
| 84       | SB9103001 | 1    | ホジョイタR-370H    | AUXILIARY PLATE R-370H        |
| 85       | SB7957001 | 26   | テイトウアナツキボルト4X8 | LOW HEAD BOLT SOCKET M4X8     |
| 86       | SB9581001 | 1    | ホジョイタMF-365Hクミ | AUXILIARY PLATE MF-365H ASSY  |
| 87       | SB9582001 | 1    | ホジョイタMR-365Hクミ | AUXILIARY PLATE MR-365H ASSY  |
|          |           |      | <一般輸出向け>       | <For General export>          |
| 88       | SB9272201 | 1    | パネルトリツケイタクミ    | PANEL SETTING PLATE ASSY      |
| 89       | SB8253101 | 1    | フレーム4040-240   | FRAME 4040-240                |
| 90       | SB8173001 | 1    | パネルトリツケイタ      | PANEL SETTING PLATE           |
| 91       | S55481001 | 4    | アナボルトザクミ4X12   | BOLT SOCKET (S/P WASHER)M4X12 |
| 92       | SA4677201 | 4    | ホジョイタクッション     | AUXILIARY PLATE CUSHION       |
| 93       | SB8240001 | 4    | フレームナットM4      | FRAME NUT M4                  |
| 94       | SB8279001 | 2    | フレームブラケットB     | FRAME BRACKET B               |
| 95       | S55487001 | 8    | アナボルトザクミ5X16   | BOLT SOCKET (S/P WASHER)M5X16 |
| 96       | SB8241101 | 8    | フレームナットM5      | FRAME NUT M5                  |
| 97       | SB8261001 | 2    | フレームキャップ4040   | FRAME CAP 4040                |

A2. 主体関係 / MACHINE BODY



## A2. 主体関係 / MACHINE BODY

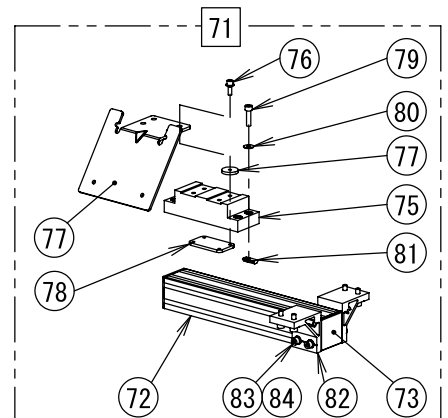
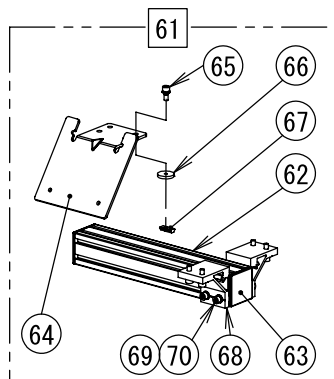
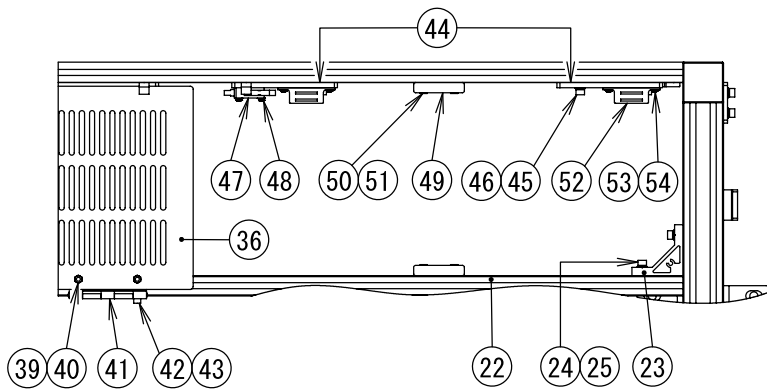
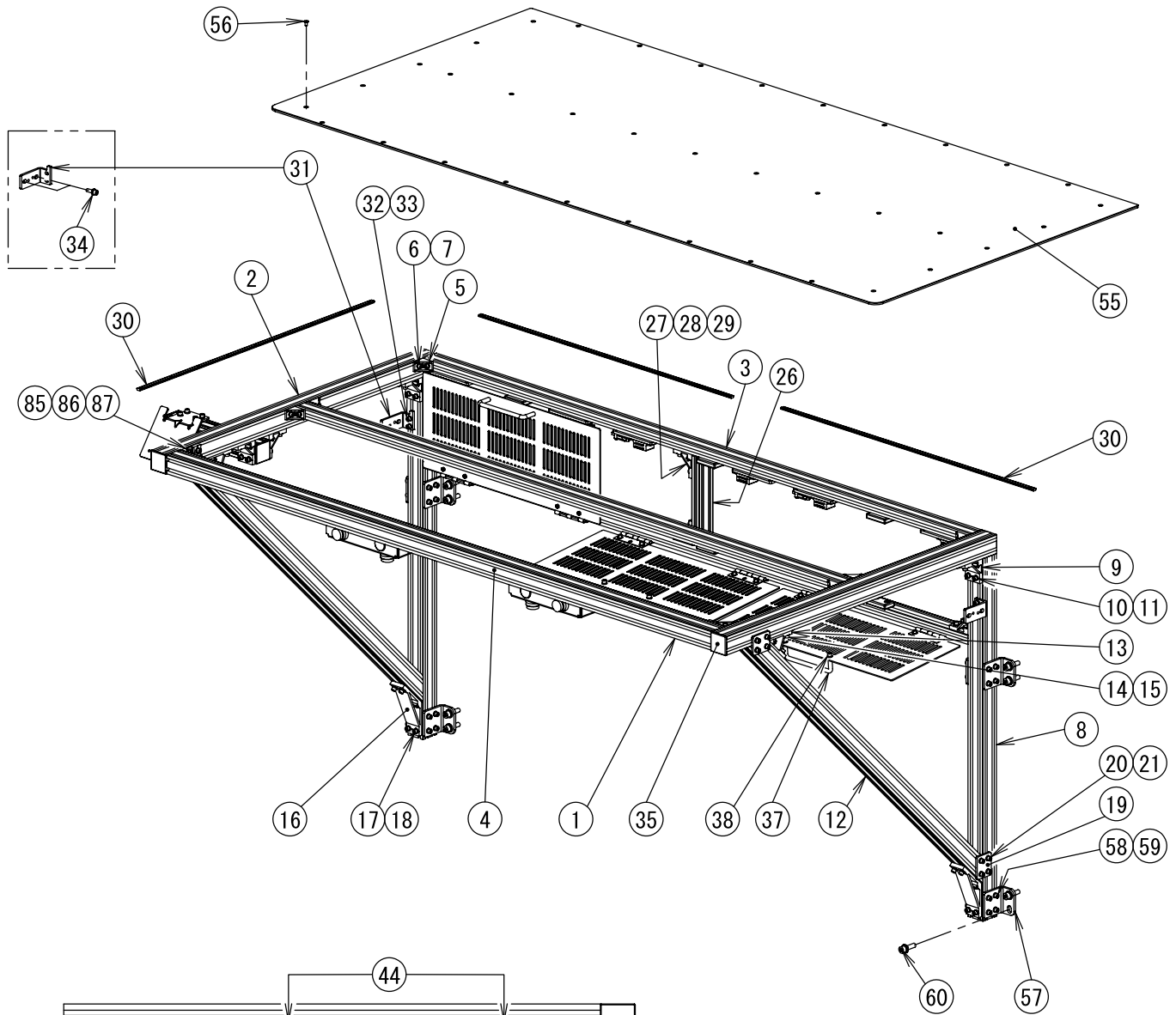
| Ref. No. | Code      | Q'ty | 品名           | Part Name                     |
|----------|-----------|------|--------------|-------------------------------|
|          |           |      | <欧州向け>       | <For Europe>                  |
| 98       | SB9306201 | 1    | パネルトリツケイタクミ  | PANEL SETTING PLATE ASSY      |
| 99       | SB8253101 | 1    | フレーム4040-240 | FRAME 4040-240                |
| 100      | SB8173001 | 1    | パネルトリツケイタ    | PANEL SETTING PLATE           |
| 101      | SB9206001 | 1    | パネルダイクミ      | PANEL BASE ASSY               |
| 102      | S55482001 | 4    | アナボルトザクミ4X14 | BOLT SOCKET (S/P WASHER)M4X14 |
| 103      | SA4677201 | 4    | ホジョイタクッション   | AUXILIARY PLATE CUSHION       |
| 104      | SB9183001 | 1    | イタナット M4     | PLATE NUT M4                  |
| 105      | 018502032 | 4    | アナボルト5X20    | BOLT SOCKET M5X20             |
| 106      | SB3849001 | 4    | ヒラザガネチュウ5    | WASHER_PLAIN_M_5              |
| 107      | SB8241101 | 4    | フレームナットM5    | FRAME NUT M5                  |
| 108      | SB8279001 | 2    | フレームブラケットB   | FRAME BRACKET B               |
| 109      | S55487001 | 8    | アナボルトザクミ5X16 | BOLT SOCKET (S/P WASHER)M5X16 |
| 110      | SB8241101 | 8    | フレームナットM5    | FRAME NUT M5                  |
| 111      | SB8261001 | 2    | フレームキャップ4040 | FRAME CAP 4040                |



## A3. 主体関係 / MACHINE BODY

| Ref. No. | Code      | Q'ty | 品名               | Part Name                     |
|----------|-----------|------|------------------|-------------------------------|
| 1        | SB9788001 | 1    | フレーム4040-1460    | FRAME-4040-1460               |
| 2        | SB9615001 | 2    | フレーム4040-780     | FRAME 4040-780                |
| 3        | SB9118101 | 1    | フレーム2040-1460    | FRAME 2040-1460               |
| 4        | SB9118101 | 1    | フレーム2040-1460    | FRAME 2040-1460               |
| 5        | SB8278001 | 8    | フレームブラケットA       | FRAME BRACKET A               |
| 6        | S55485001 | 16   | アナボルトザク ミ5X12    | BOLT SOCKET (S/P WASHER)M5X12 |
| 7        | SB8241101 | 16   | フレームナットM5        | FRAME NUT M5                  |
| 8        | SB8255101 | 2    | フレーム4040-760     | FRAME 4040-760                |
| 9        | SB8279001 | 2    | フレームブラケットB       | FRAME BRACKET B               |
| 10       | S55487001 | 8    | アナボルトザク ミ5X16    | BOLT SOCKET (S/P WASHER)M5X16 |
| 11       | SB8241101 | 8    | フレームナットM5        | FRAME NUT M5                  |
| 12       | SB9119001 | 2    | フレーム4040-964-45  | FRAME 4040-964-45             |
| 13       | SB8280001 | 2    | フレームブラケットC       | FRAME BRACKET C               |
| 14       | S55487001 | 8    | アナボルトザク ミ5X16    | BOLT SOCKET (S/P WASHER)M5X16 |
| 15       | SB8241101 | 8    | フレームナットM5        | FRAME NUT M5                  |
| 16       | SB8281001 | 2    | フレームブラケットD       | FRAME BRACKET D               |
| 17       | S55487001 | 8    | アナボルトザク ミ5X16    | BOLT SOCKET (S/P WASHER)M5X16 |
| 18       | SB8241101 | 8    | フレームナットM5        | FRAME NUT M5                  |
| 19       | SB8282001 | 4    | プレート48X40X4      | PLATE 48X40X4                 |
| 20       | S55485001 | 8    | アナボルトザク ミ5X12    | BOLT SOCKET (S/P WASHER)M5X12 |
| 21       | SB8241101 | 8    | フレームナットM5        | FRAME NUT M5                  |
| 22       | SB9118101 | 1    | フレーム2040-1460    | FRAME 2040-1460               |
| 23       | SB8279001 | 2    | フレームブラケットB       | FRAME BRACKET B               |
| 24       | S55487001 | 8    | アナボルトザク ミ5X16    | BOLT SOCKET (S/P WASHER)M5X12 |
| 25       | SB8241101 | 8    | フレームナットM5        | FRAME NUT M5                  |
| 26       | SC0036001 | 1    | フレーム2040-187     | FRAME 2040-187                |
| 27       | SB8279001 | 2    | フレームブラケットB       | FRAME BRACKET B               |
| 28       | S55487001 | 8    | アナボルトザク ミ5X16    | BOLT SOCKET (S/P WASHER)M5X16 |
| 29       | SB8241101 | 8    | フレームナットM5        | FRAME NUT M5                  |
| 30       | SB8258001 | 10   | ナット676-M4        | FRAME NUT 676-M4              |
| 31       | SB8192201 | 2    | Yケーブルベアブラケット     | Y CABLE BEAR BRACKET          |
| 32       | S55485001 | 8    | アナボルトザク ミ5X12    | BOLT SOCKET (S/P WASHER)M5X12 |
| 33       | SB8241101 | 8    | フレームナットM5        | FRAME NUT M5                  |
| 34       | S47269001 | 4    | アナボルトザク ミ6X20    | BOLT SOCKET (S/P WASHER)M6X20 |
| 35       | SB8261001 | 2    | フレームキャップ4040     | FRAME CAP 4040                |
| 36       | SB8287101 | 3    | マエカバー-365        | FRONT COVER 365               |
| 37       | SB8264001 | 3    | ハンドル             | HANDLE                        |
| 38       | S55485001 | 6    | アナボルトザク ミ5X12    | BOLT SOCKET (S/P WASHER)M5X12 |
| 39       | S55479001 | 12   | アナボルトザク ミ4X8     | BOLT SOCKET (S/P WASHER)M4X8  |
| 40       | 021400306 | 12   | 3シュナット4          | NUT 3 M4                      |
| 41       | SB8262101 | 6    | フラットヒンジ          | FLAT HINGE                    |
| 42       | S55479001 | 12   | アナボルトザク ミ4X8     | BOLT SOCKET (S/P WASHER)M4X8  |
| 43       | SB8240001 | 12   | フレームナットM4        | FRAME NUT M4                  |
| 44       | SB8288001 | 6    | プレート87X25X5      | PLATE 87X25X5                 |
| 45       | S55481001 | 12   | アナボルトザク ミ4X12    | BOLT SOCKET (S/P WASHER)M4X12 |
| 46       | SB8240001 | 12   | フレームナットM4        | FRAME NUT M4                  |
| 47       | SB8834001 | 1    | フロントカバー-SW375Hクミ | FRONT COVER SWITCH 375H ASSY  |
| 48       | 0A5301605 | 6    | +ナベザク ミ3X16DB    | SCREW PAN (S/P WASHER) M3X16  |
| 49       | SB8289001 | 6    | クッションゴム          | RUBBER CUSHION                |
| 50       | S55481001 | 12   | アナボルトザク ミ4X12    | BOLT SOCKET (S/P WASHER)M4X12 |
| 51       | SB8240001 | 12   | フレームナットM4        | FRAME NUT M4                  |
| 52       | SB8263101 | 6    | マグネットキャッチ        | MAGNET CATCH                  |
| 53       | 018300836 | 12   | アナボルト3X8         | BOLT SOCKET M3X8              |
| 54       | SB3847001 | 12   | ヒラザガネチュウ3        | WASHER_PLAIN_M_3              |
| 55       | SB9102001 | 1    | ホジョイタF-375H      | AUXILIARY PLATE F-375H        |

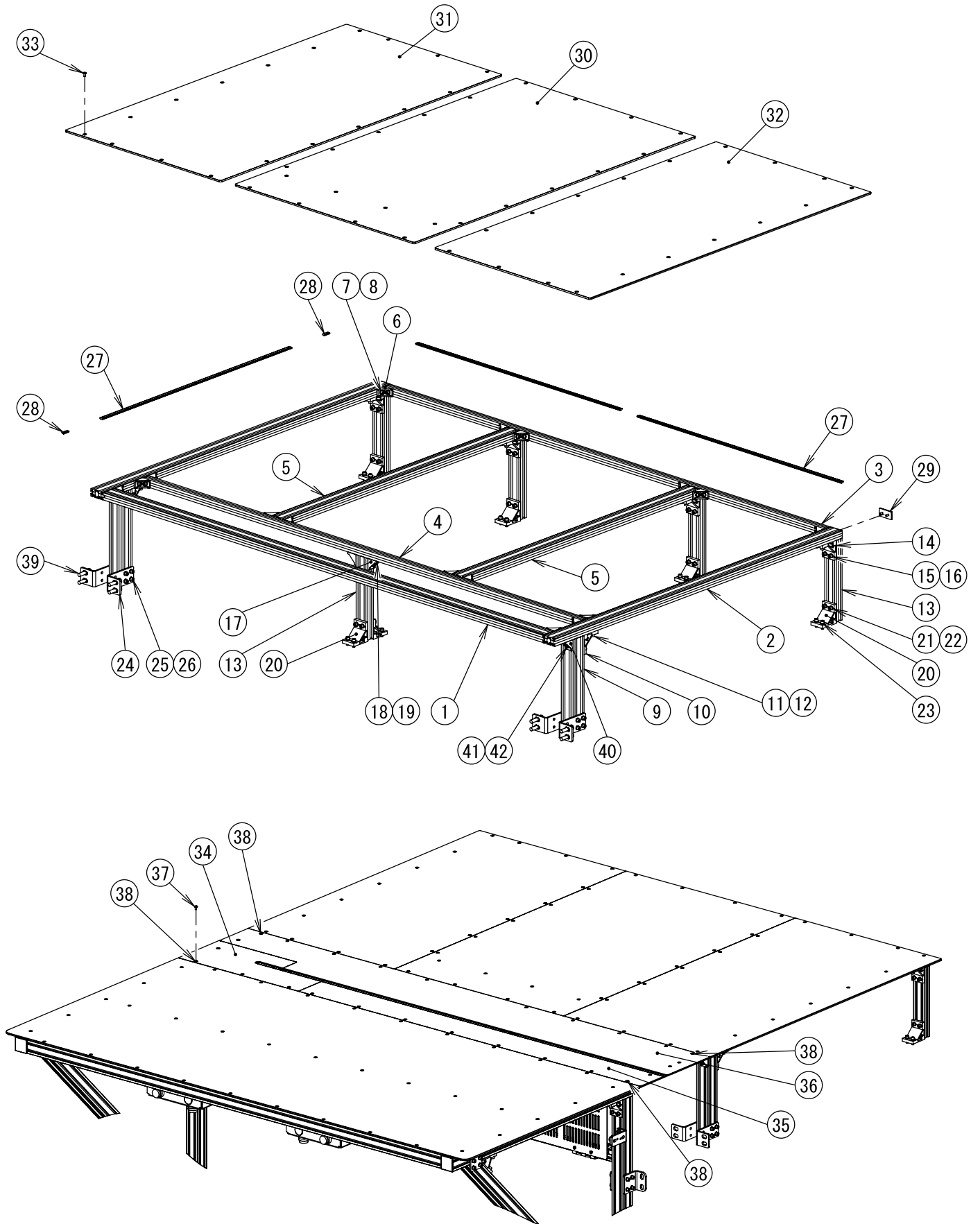
A3. 主体関係 / MACHINE BODY



## A3. 主体関係 / MACHINE BODY

| Ref. No. | Code      | Q'ty | 品名             | Part Name                     |
|----------|-----------|------|----------------|-------------------------------|
| 56       | SB7957001 | 28   | テイトウアナツキボルト4X8 | LOW HEAD BOLT SOCKET M4X8     |
| 57       | SB8290301 | 8    | ホジョイタブラケットF    | AUXILIARY PLATE BRACKET F     |
| 58       | S55485001 | 32   | アナボルトザクミ5X12   | BOLT SOCKET (S/P WASHER)M5X12 |
| 59       | SB8241101 | 32   | フレームナットM5      | FRAME NUT M5                  |
| 60       | S58636001 | 16   | アナボルトザクミ8X30   | BOLT SOCKET (S/P WASHER)M8X30 |
| 85       | SC0250001 | 2    | フレームブラケットE     | FRAME BRACKET E               |
| 86       | S55487001 | 8    | アナボルトザクミ5X16   | BOLT SOCKET (S/P WASHER)M5X16 |
| 87       | SB8241101 | 8    | フレームナットM5      | FRAME NUT M5                  |
|          |           |      | <一般輸出向け>       | <For General export>          |
| 61       | SB9272201 | 1    | パネルトリツケイタクミ    | PANEL SETTING PLATE ASSY      |
| 62       | SB8253101 | 1    | フレーム4040-240   | FRAME 4040-240                |
| 63       | SB8261001 | 2    | フレームキャップ4040   | FRAME CAP 4040                |
| 64       | SB8173001 | 1    | パネルトリツケイタ      | PANEL SETTING PLATE           |
| 65       | S55481001 | 4    | アナボルトザクミ4X12   | BOLT SOCKET (S/P WASHER)M4X12 |
| 66       | SA4677201 | 4    | ホジョイタクッション     | AUXILIARY PLATE CUSHION       |
| 67       | SB8240001 | 4    | フレームナットM4      | FRAME NUT M4                  |
| 68       | SB8279001 | 2    | フレームブラケットB     | FRAME BRACKET B               |
| 69       | S55487001 | 8    | アナボルトザクミ5X16   | BOLT SOCKET (S/P WASHER)M5X16 |
| 70       | SB8241101 | 8    | フレームナットM5      | FRAME NUT M5                  |
|          |           |      | <欧州向け>         | <For Europe>                  |
| 71       | SB9306201 | 1    | パネルトリツケイタクミ    | PANEL SETTING PLATE ASSY      |
| 72       | SB8253101 | 1    | フレーム4040-240   | FRAME 4040-240                |
| 73       | SB8261001 | 2    | フレームキャップ4040   | FRAME CAP 4040                |
| 74       | SB8173001 | 1    | パネルトリツケイタ      | PANEL SETTING PLATE           |
| 75       | SB9206001 | 1    | パネルダイクミ        | PANEL BASE ASSY               |
| 76       | S55482001 | 4    | アナボルトザクミ4X14   | BOLT SOCKET (S/P WASHER)M4X14 |
| 77       | SA4677201 | 4    | ホジョイタクッション     | AUXILIARY PLATE CUSHION       |
| 78       | SB9183001 | 1    | イタナット M4       | PLATE NUT M4                  |
| 79       | 018502032 | 4    | アナボルト5X20      | BOLT SOCKET M5X20             |
| 80       | SB3849001 | 4    | ヒラザガネチュウ5      | WASHER_PLAIN_M_5              |
| 81       | SB8241101 | 4    | フレームナットM5      | FRAME NUT M5                  |
| 82       | SB8279001 | 2    | フレームブラケットB     | FRAME BRACKET B               |
| 83       | S55487001 | 8    | アナボルトザクミ5X16   | BOLT SOCKET (S/P WASHER)M5X16 |
| 84       | SB8241101 | 8    | フレームナットM5      | FRAME NUT M5                  |

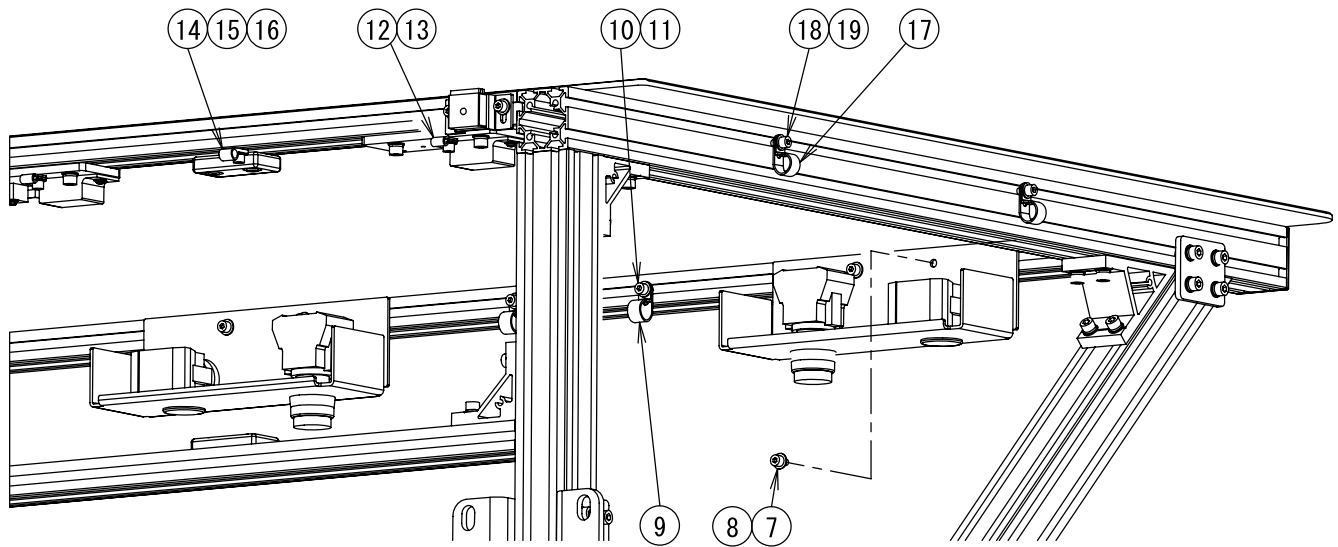
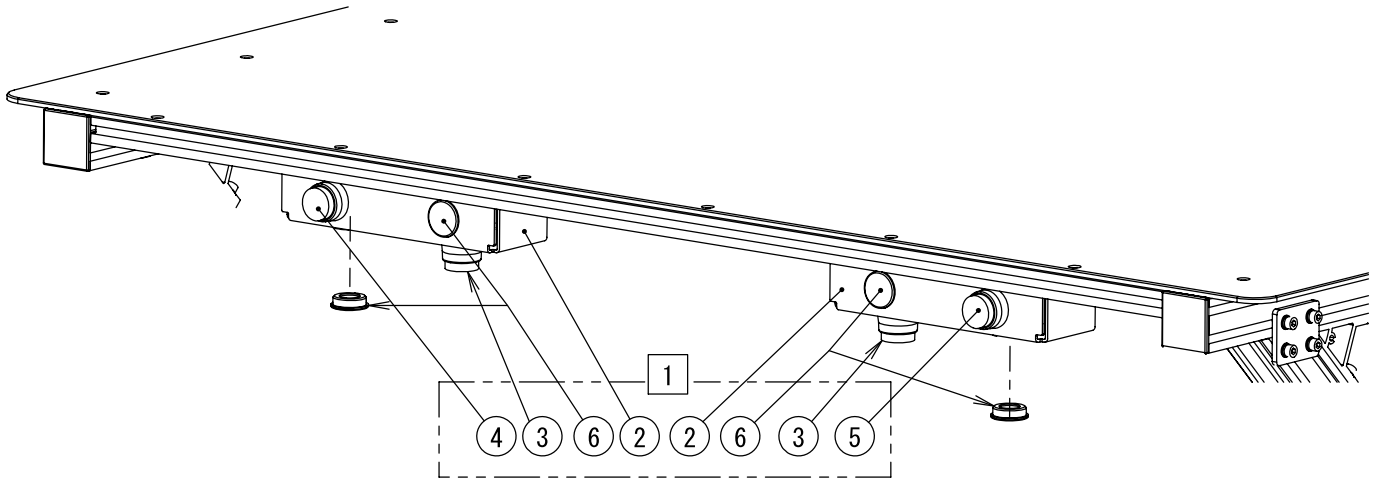
A4. 主体関係 / MACHINE BODY



## A4. 主体関係 / MACHINE BODY

| Ref. No. | Code      | Q'ty | 品名             | Part Name                     |
|----------|-----------|------|----------------|-------------------------------|
| 1        | SB9118101 | 1    | フレーム2040-1460  | FRAME 2040-1460               |
| 2        | SB9120001 | 2    | フレーム2040-1028  | FRAME 2040-1028               |
| 3        | SB9626001 | 1    | フレーム2020-1460  | FRAME 2020-1460               |
| 4        | SB9626001 | 1    | フレーム2020-1460  | FRAME 2020-1460               |
| 5        | SB9625001 | 2    | フレーム2040-840   | FRAME 2040-840                |
| 6        | SB8278001 | 16   | フレームブラケットA     | FRAME BRACKET A               |
| 7        | S55485001 | 32   | アナボルトザクミ5X12   | BOLT SOCKET (S/P WASHER)M5X12 |
| 8        | SB8241101 | 32   | フレームナットM5      | FRAME NUT M5                  |
| 9        | SB8253101 | 2    | フレーム4040-240   | FRAME 4040-240                |
| 10       | SC0250001 | 2    | フレームブラケットE     | FRAME BRACKET E               |
| 11       | S55487001 | 8    | アナボルトザクミ5X16   | BOLT SOCKET (S/P WASHER)M5X16 |
| 12       | SB8241101 | 8    | フレームナットM5      | FRAME NUT M5                  |
| 13       | SB8250101 | 5    | フレーム2040-212   | FRAME 2040-212                |
| 14       | SC0250001 | 4    | フレームブラケットE     | FRAME BRACKET E               |
| 15       | S55487001 | 16   | アナボルトザクミ5X16   | BOLT SOCKET (S/P WASHER)M5X16 |
| 16       | SB8241101 | 16   | フレームナットM5      | FRAME NUT M5                  |
| 17       | SB8278001 | 2    | フレームブラケットA     | FRAME BRACKET A               |
| 18       | S55485001 | 4    | アナボルトザクミ5X12   | BOLT SOCKET (S/P WASHER)M5X12 |
| 19       | SB8241101 | 4    | フレームナットM5      | FRAME NUT M5                  |
| 20       | SC0250001 | 6    | フレームブラケットE     | FRAME BRACKET E               |
| 21       | S55487001 | 12   | アナボルトザクミ5X16   | BOLT SOCKET (S/P WASHER)M5X16 |
| 22       | SB8241101 | 12   | フレームナットM5      | FRAME NUT M5                  |
| 23       | S55487001 | 12   | アナボルトザクミ5X16   | BOLT SOCKET (S/P WASHER)M5X16 |
| 24       | SB8291001 | 4    | ホジョイタブラケットR    | AUXILIARY PLATE BRACKET R     |
| 25       | S55485001 | 16   | アナボルトザクミ5X12   | BOLT SOCKET (S/P WASHER)M5X12 |
| 26       | SB8241101 | 16   | フレームナットM5      | FRAME NUT M5                  |
| 27       | SB8258001 | 13   | ナット676-M4      | FRAME NUT 676-M4              |
| 28       | SB8240001 | 4    | フレームナットM4      | FRAME NUT M4                  |
| 29       | SB8260001 | 2    | フレームキャップ2040   | FRAME CAP 2040                |
| 30       | SB9104001 | 1    | ホジョイタR-375H C  | AUXILIARY PLATE R-375H C      |
| 31       | SB9596001 | 1    | ホジョイタR-375H L  | AUXILIARY PLATE R-375H L      |
| 32       | SB9601001 | 1    | ホジョイタR-375H R  | AUXILIARY PLATE R-375H R      |
| 33       | SB7957001 | 48   | テイトウアナツキボルト4X8 | LOW HEAD BOLT SOCKET M4X8     |
| 34       | SB9593001 | 1    | ホジョイタMS-375Hクミ | AUXILIARY PLATE MS-375H ASSY  |
| 35       | SB9095001 | 1    | ホジョイタMF-375Hクミ | AUXILIARY PLATE MF-375H ASSY  |
| 36       | SB9098001 | 1    | ホジョイタMR-375Hクミ | AUXILIARY PLATE MR-375H ASSY  |
| 37       | SB7957001 | 26   | テイトウアナツキボルト4X8 | LOW HEAD BOLT SOCKET M4X8     |
| 38       | SB8240001 | 4    | フレームナットM4      | FRAME NUT M4                  |
| 39       | S58636001 | 8    | アナボルトザクミ8X30   | BOLT SOCKET (S/P WASHER)M8X30 |
| 40       | SB8278001 | 2    | フレームブラケットA     | FRAME BRACKET A               |
| 41       | S55485001 | 4    | アナボルトザクミ5X12   | BOLT SOCKET (S/P WASHER)M5X12 |
| 42       | SB8241101 | 4    | フレームナットM5      | FRAME NUT M5                  |

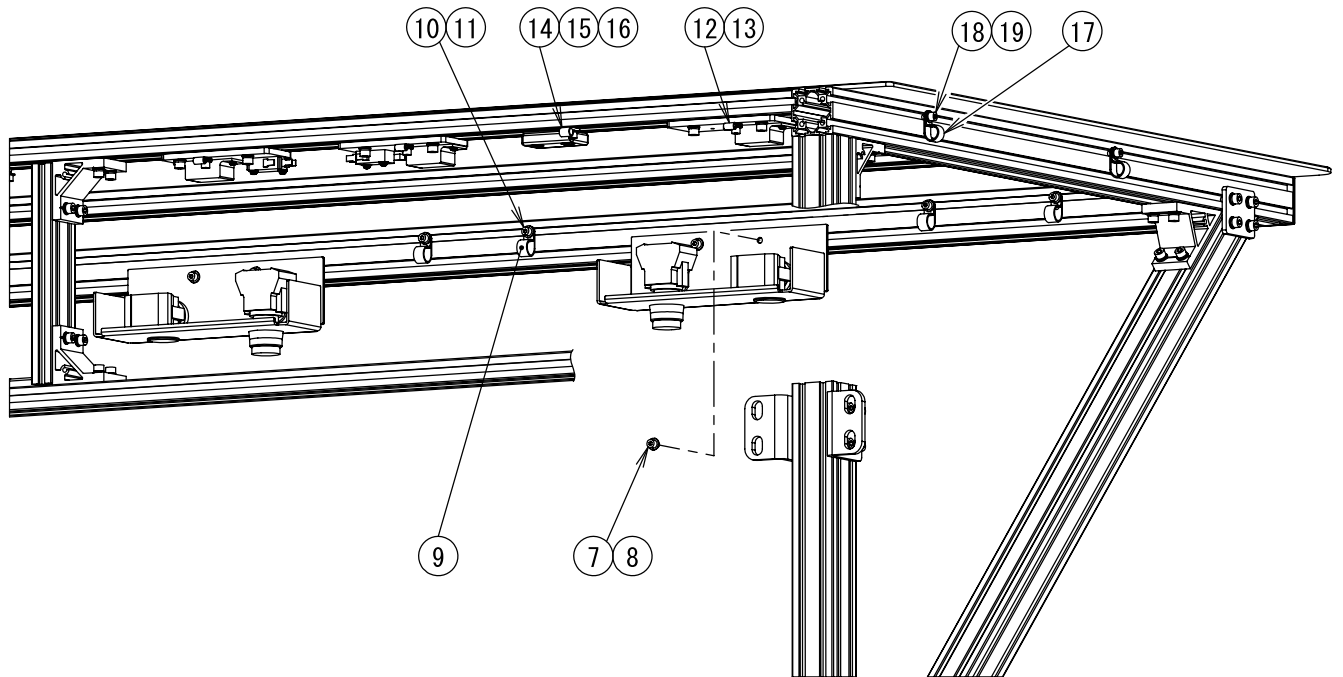
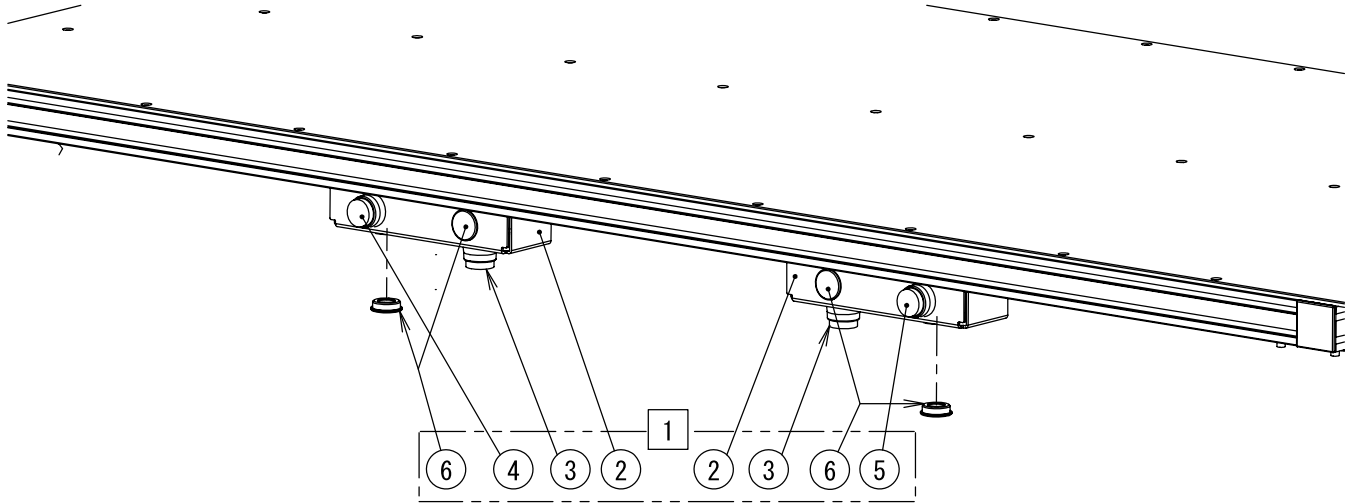
A5. 主体関係 / MACHINE BODY



## A5. 主体関係 / MACHINE BODY

| Ref. No. | Code      | Q'ty | 品名            | Part Name                     |
|----------|-----------|------|---------------|-------------------------------|
| 1        | SB9634001 | 1    | ハンドスイッチクミ370H | HAND SWITCH ASSY              |
| 2        | SB8285201 | 2    | ハンドスイッチブラケット  | HAND SWITCH BRACKET           |
| 3        | SB9632101 | 1    | ハンドSWハーネスクミ   | HAND SWITCH HARNESS ASSY      |
| 4        | SB8028101 | 1    | テイシSWハーネスクミ   | STOP SWITCH HARNESS ASSY      |
| 5        | SB9633101 | 1    | テイシSWハーネスクミ   | STOP SWITCH HARNESS ASSY 370H |
| 6        | SA5810001 | 4    | ゴムセン23.5      | RUBBER CAP, 22                |
| 7        | SB8240001 | 4    | フレームナットM4     | FRAME NUT M4                  |
| 8        | S55479001 | 4    | アナボルトザクミ4X8   | BOLT SOCKET (S/P WASHER) M4X8 |
| 9        | 525567000 | 2    | コードホルダ#8      | CORD HOLDER #8                |
| 10       | SB8240001 | 2    | フレームナットM4     | FRAME NUT M4                  |
| 11       | S55479001 | 2    | アナボルトザクミ4X8   | BOLT SOCKET (S/P WASHER) M4X8 |
| 12       | S10243000 | 2    | ナイロンクランプNK-3N | CORD HOLDER:NK-3N             |
| 13       | S55479001 | 2    | アナボルトザクミ4X8   | BOLT SOCKET (S/P WASHER) M4X8 |
| 14       | 149547000 | 1    | コードオサエ        | CORD HOLDER 4N                |
| 15       | S55479001 | 1    | アナボルトザクミ4X8   | BOLT SOCKET (S/P WASHER) M4X8 |
| 16       | SB8240001 | 1    | フレームナットM4     | FRAME NUT M4                  |
| 17       | 525567000 | 2    | コードホルダ#8      | CORD HOLDER #8                |
| 18       | SB8240001 | 2    | フレームナットM4     | FRAME NUT M4                  |
| 19       | S55479001 | 2    | アナボルトザクミ4X8   | BOLT SOCKET (S/P WASHER) M4X8 |

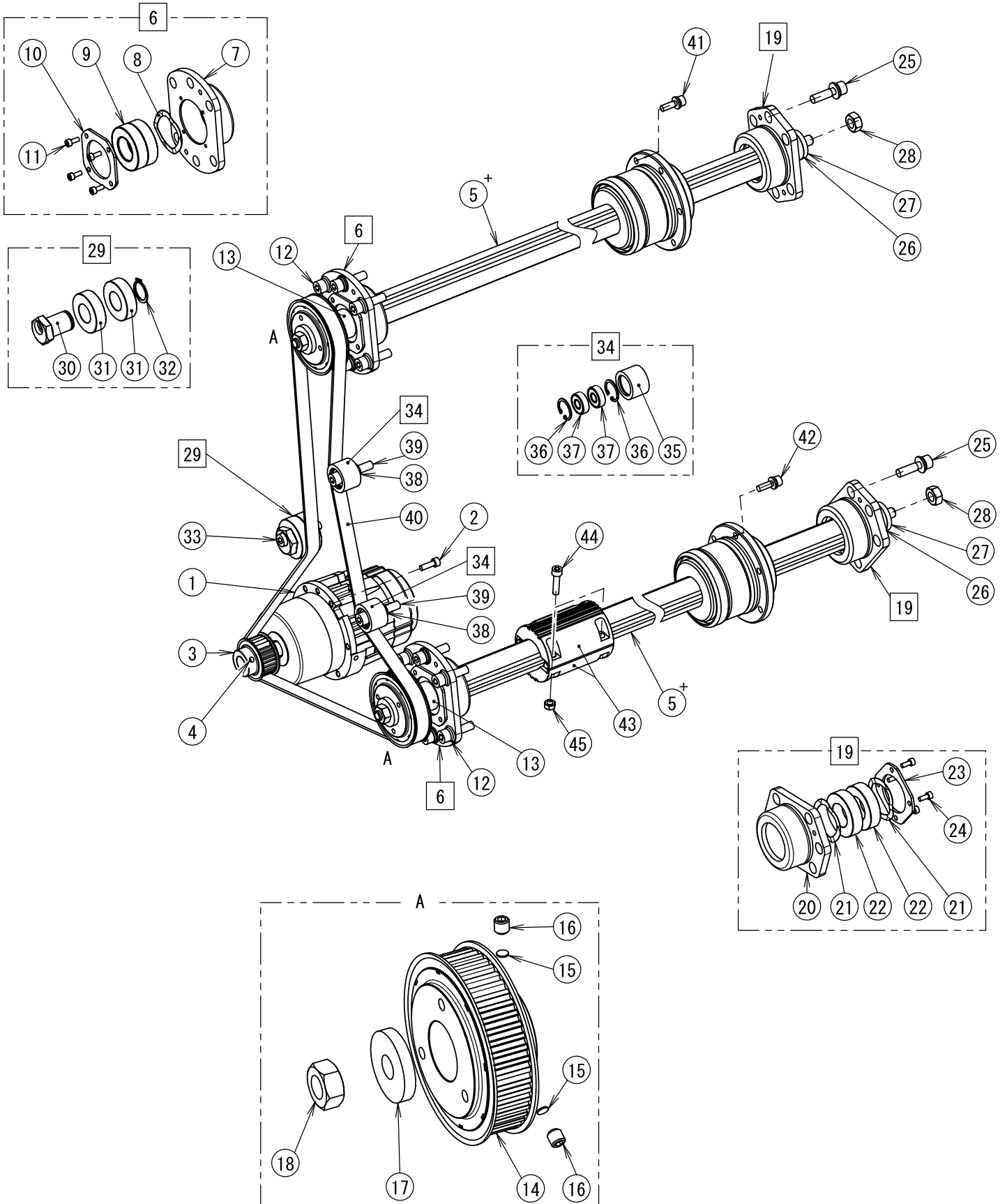
A6. 主体関係 / MACHINE BODY



## A6. 主体関係 / MACHINE BODY

| Ref. No. | Code      | Q'ty | 品名            | Part Name                     |
|----------|-----------|------|---------------|-------------------------------|
| 1        | SB9634001 | 1    | ハンドスイッチクミ370H | HAND SWITCH ASSY              |
| 2        | SB8285201 | 2    | ハンドスイッチブラケット  | HAND SWITCH BRACKET           |
| 3        | SB9632101 | 1    | ハンドSWハーネスクミ   | HAND SWITCH HARNESS ASSY      |
| 4        | SB8028101 | 1    | テイシSWハーネスクミ   | STOP SWITCH HARNESS ASSY      |
| 5        | SB9633101 | 1    | テイシSWハーネスクミ   | STOP SWITCH HARNESS ASSY 370H |
| 6        | SA5810001 | 4    | ゴムセン23.5      | RUBBER CAP, 22                |
| 7        | SB8240001 | 4    | フレームナットM4     | FRAME NUT M4                  |
| 8        | S55479001 | 4    | アナボルトザクミ4X8   | BOLT SOCKET (S/P WASHER) M4X8 |
| 9        | 525567000 | 4    | コードホルダ#8      | CORD HOLDER #8                |
| 10       | SB8240001 | 4    | フレームナットM4     | FRAME NUT M4                  |
| 11       | S55479001 | 4    | アナボルトザクミ4X8   | BOLT SOCKET (S/P WASHER) M4X8 |
| 12       | S10243000 | 4    | ナイロンクランプNK-3N | CORD HOLDER:NK-3N             |
| 13       | S55479001 | 4    | アナボルトザクミ4X8   | BOLT SOCKET (S/P WASHER) M4X8 |
| 14       | 149547000 | 2    | コードオサエ        | CORD HOLDER 4N                |
| 15       | S55479001 | 2    | アナボルトザクミ4X8   | BOLT SOCKET (S/P WASHER) M4X8 |
| 16       | SB8240001 | 2    | フレームナットM4     | FRAME NUT M4                  |
| 17       | 525567000 | 2    | コードホルダ#8      | CORD HOLDER #8                |
| 18       | SB8240001 | 2    | フレームナットM4     | FRAME NUT M4                  |
| 19       | S55479001 | 2    | アナボルトザクミ4X8   | BOLT SOCKET (S/P WASHER) M4X8 |

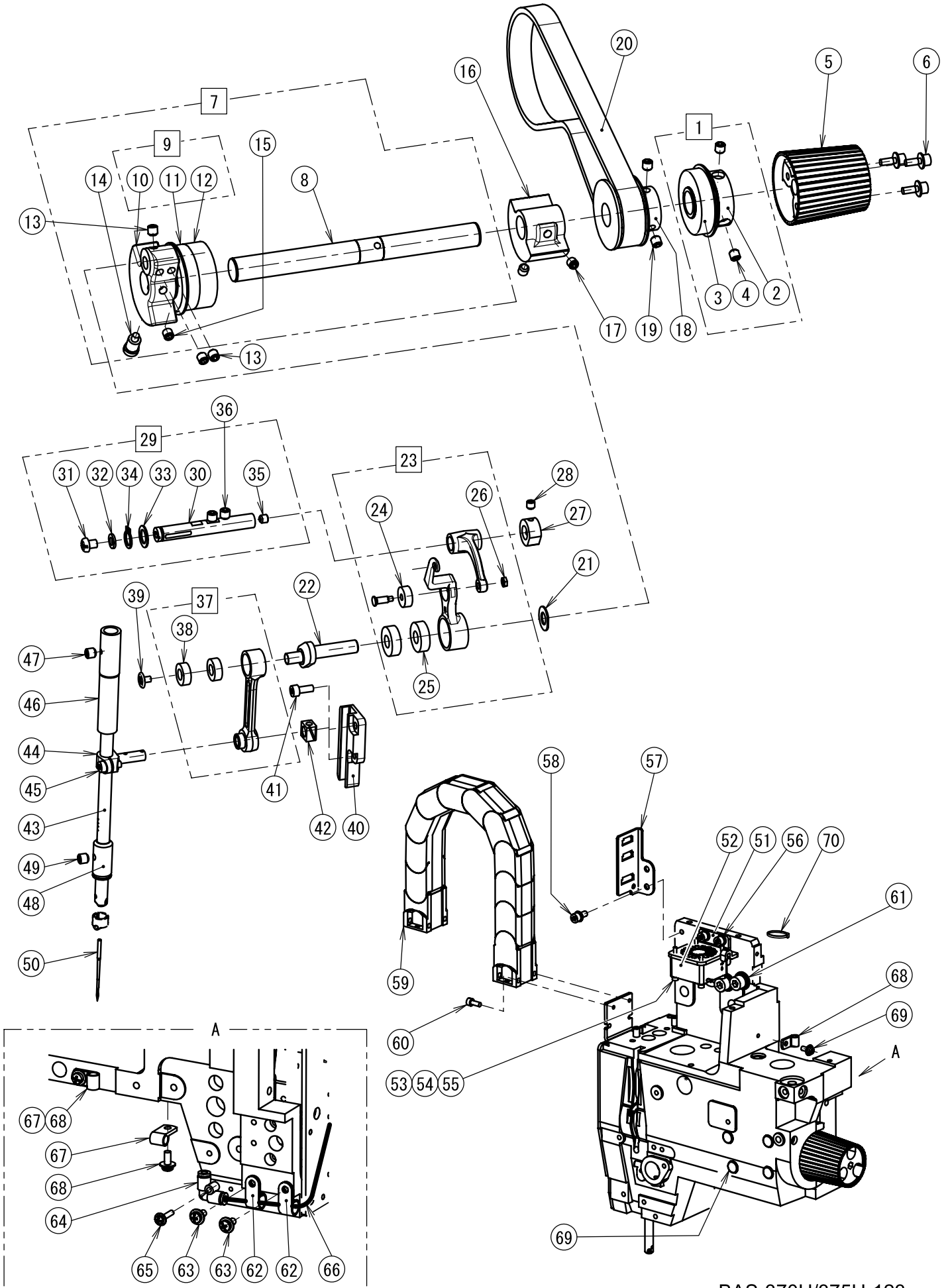
B. 驅動軸關係 / DRIVING SHAFT MECHANISM



B. 駆動軸関係 / DRIVING SHAFT MECHANISM

| Ref. No. | Code      | Q'ty | 品名                           | Part Name                                |
|----------|-----------|------|------------------------------|--|
| 1        | SB0752201 | 1    | モータ430ホキユウ                   | MOTOR 430 SUPPLY                         |
| 2        | 018501636 | 4    | アナボルト5X16                    | BOLT SOCKET M5X16                        |
| 3        | SB8037001 | 1    | プーリ001クミ                     | PULLEY 001 ASSY                          |
| 4        | S23651001 | 2    | アナヒラ6X6ホソメ                   | SET SCREW SOCKET (FT) M6X6               |
| 6        | SB8127001 | 2    | ジクウケハウジングLクミ                 | BEARING HOUSING L ASSY                   |
| 7        | SB8128001 | 2    | ジクウケハウジングL                   | BEARING HOUSING L                        |
| 8        | SB8135001 | 2    | ナミバネザガネ45-34                 | SPRING WASHER 45-34                      |
| 9        | SB8079001 | 2    | ベアリング7005                    | BALL BEARING 7005                        |
| 10       | SB8131001 | 2    | ジクウケハウジングフタ                  | BEARING HOUSING PLATE                    |
| 11       | 018401036 | 8    | アナボルト4X10                    | BOLT SOCKET M4X10                        |
| 12       | S58636001 | 12   | アナボルトザクミ8X30                 | BOLT SOCKET (S/P WASHER)M8X30            |
| 13       | SB8137001 | 2    | カラー30-25-16                  | COLLAR 30-25-16                          |
| 14       | SB8132001 | 2    | プーリ002クミ                     | PULLEY 002 ASSY                          |
| 15       | SA2378001 | 4    | カンザ4.8                       | SPACER,4.8                               |
| 16       | S23651001 | 4    | アナヒラ6X6ホソメ                   | SET SCREW SOCKET (FT) M6X6               |
| 17       | SB8138101 | 2    | ザガネ30-10.2-5                 | WASHER 30-10.2-5                         |
| 18       | 021100202 | 2    | 2シュナット10                     | NUT 2 M10                                |
| 19       | SB8129001 | 2    | ジクウケハウジングRクミ                 | BEARING HOUSING R ASSY                   |
| 20       | SB8130001 | 2    | ジクウケハウジングR                   | BEARING HOUSING R                        |
| 21       | SB8135001 | 4    | ナミバネザガネ45-34                 | SPRING WASHER 45-34                      |
| 22       | 076005809 | 4    | Rタマジクウケ6005ZZ                | BALL BEARING RADIAL 6005ZZ               |
| 23       | SB8131001 | 2    | ジクウケハウジングフタ                  | BEARING HOUSING PLATE                    |
| 24       | 018401036 | 8    | アナボルト4X10                    | BOLT SOCKET M4X10                        |
| 25       | S58636001 | 12   | アナボルトザクミ8X30                 | BOLT SOCKET (S/P WASHER)M8X30            |
| 26       | SB8136001 | 2    | カラー30-25-28                  | COLLAR 30-25-28                          |
| 27       | SB8138101 | 2    | ザガネ30-10.2-5                 | WASHER 30-10.2-5                         |
| 28       | 021100202 | 2    | 2シュナット10                     | NUT 2 M10                                |
| 29       | SA6820001 | 1    | テンションプーリクミ                   | TENSION PULLEY ASSY                      |
| 30       | SA6821001 | 1    | テンションプーリカラー                  | TENSION PULLEY COLLER                    |
| 31       | SB1485001 | 2    | ベアリング6004                    | BALL BEARING 6004                        |
| 32       | 048200142 | 1    | トメワジクヨウC20                   | RETAINING RING EXTERNAL C20              |
| 33       | 018084036 | 1    | アナボルト8X40                    | BOLT SOCKET M8X40                        |
| 34       | SB8140001 | 2    | アイドルプーリクミ                    | IDLER PULLEY ASSY                        |
| 35       | SB8120001 | 2    | アイドルプーリ                      | IDLER PULLEY                             |
| 36       | 048220242 | 4    | トメワアナヨウC22                   | RETAINING RING INTERNAL C22              |
| 37       | SB3444001 | 4    | ベアリング608                     | BALL BEARING 608                         |
| 38       | SB4857001 | 2    | テンションプーリカラー                  | COLLAR                                   |
| 39       | 018084036 | 1    | アナボルト8X40                    | BOLT SOCKET M8X40                        |
| 40       | SB8078001 | 1    | ベルト1400                      | BELT 1400                                |
| 41       | S47269001 | 5    | アナボルトザクミ6X20                 | BOLT SOCKET (S/P WASHER)M6X20            |
| 42       | S47269001 | 6    | アナボルトザクミ6X20                 | BOLT SOCKET (S/P WASHER)M6X20            |
| 43       | SB9428001 | 2    | スプラインプーリ                     | SPLINE PULLEY                            |
| 44       | 018062536 | 4    | アナボルト6X25                    | BOLT SOCKET M6X25                        |
| 45       | 021060206 | 4    | 2シュナット6                      | NUT 2 M6                                 |
| 5+       | SB8080001 | 2    | <BAS370H用><br>ロータリースプライン700  | <For BAS370H><br>ROTARY BALL SPLINE 700  |
| 5+       | SB8678001 | 2    | <BAS375H用><br>ロータリースプライン1200 | <For BAS375H><br>ROTARY BALL SPLINE 1200 |

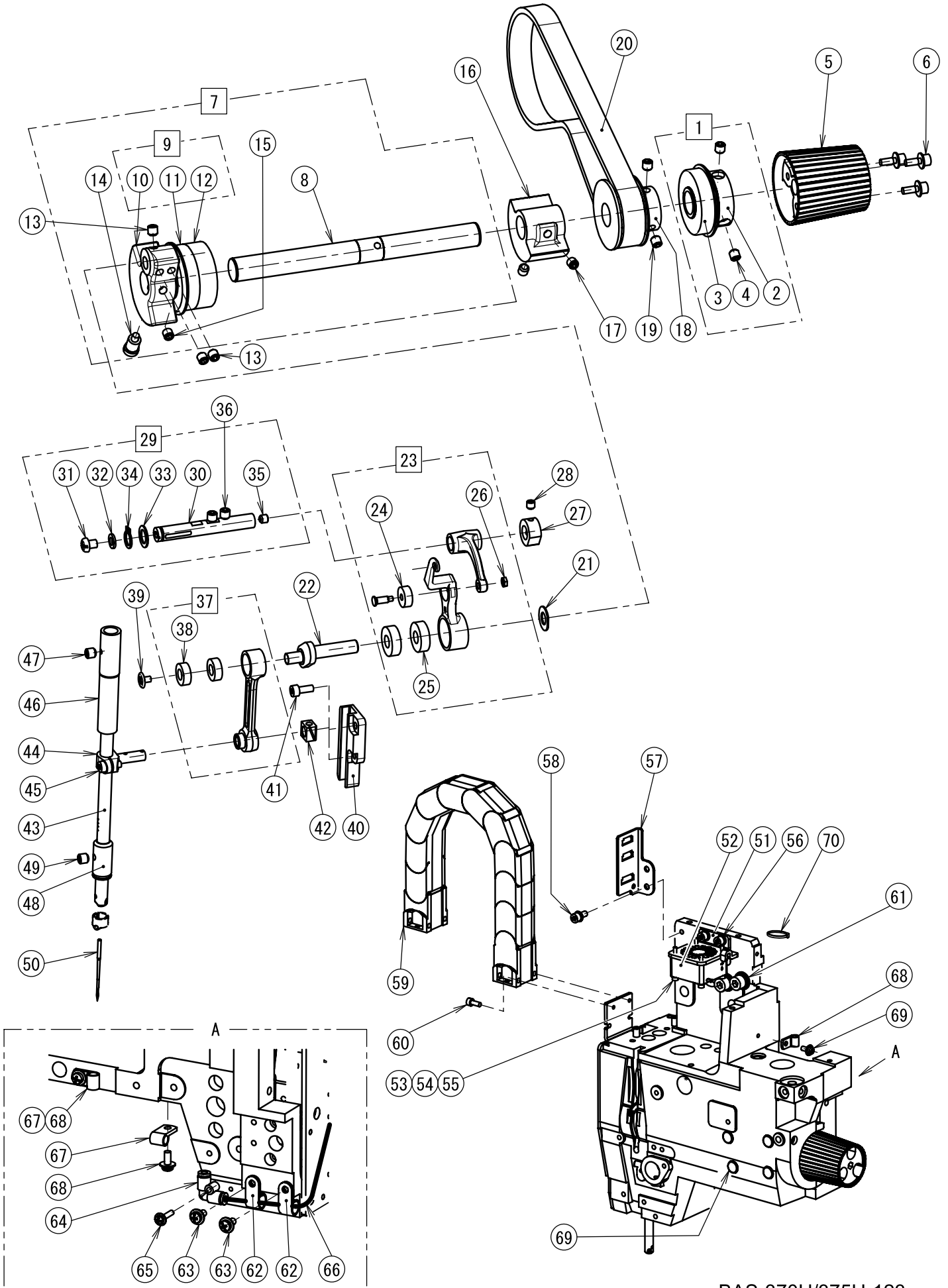
C1. 上軸・針棒関係 / UPPER SHAFT NEEDLE BAR MECHANISM



## C1. 上軸・針棒関係 / UPPER SHAFT AND NEEDLE BAR MECHANISM

| Ref. No. | Code      | Q'ty | 品名           | Part Name                      |
|----------|-----------|------|--------------|--------------------------------|
| 1        | SB8070001 | 1    | ベアリングブッシュクミ  | BALL BEARING BUSH ASSY         |
| 2        | SB8049001 | 1    | ベアリングブッシュ    | BALL BEARING BUSH              |
| 3        | SB1484001 | 1    | ベアリング6004    | BALL BEARING 6004              |
| 4        | S23651001 | 2    | アナヒラ6X6ホソメ   | SET SCREW SOCKET (FT) M6X6     |
| 5        | SB8071101 | 1    | ハンドプーリ       | HAND PULLEY                    |
| 6        | S55481001 | 3    | アナボルトザクミ4X12 | BOLT SOCKET (S/P WASHER)M4X12  |
| 7        | SB8044001 | 1    | ウワジククミ       | UPPER SHAFT ASSY               |
| 8        | SB8045001 | 1    | ウワジク         | UPPER SHAFT                    |
| 9        | SB8047001 | 1    | ツリアイクランクGクミ  | THREAD TAKE-UP CRANK G ASSY    |
| 10       | SB8046001 | 1    | ツリアイクランクG    | THREAD TAKE-UP CRANK G         |
| 11       | SB1484001 | 1    | ベアリング6004    | BALL BEARING 6004              |
| 12       | SB1485001 | 1    | ベアリング6004    | BALL BEARING 6004              |
| 13       | S23651001 | 3    | アナヒラ6X6ホソメ   | SET SCREW SOCKET (FT) M6X6     |
| 14       | S25235001 | 1    | シメネジ8        | SCREW M8                       |
| 15       | S23651001 | 1    | アナヒラ6X6ホソメ   | SET SCREW SOCKET (FT) M6X6     |
| 16       | SB8048001 | 1    | balanサー      | BALANCER                       |
| 17       | S23651001 | 2    | アナヒラ6X6ホソメ   | SET SCREW SOCKET (FT) M6X6     |
| 18       | SB8037001 | 1    | プーリ001クミ     | PULLEY 001 ASSY                |
| 19       | S23651001 | 2    | アナヒラ6X6ホソメ   | SET SCREW SOCKET (FT) M6X6     |
| 20       | SB8011001 | 1    | ベルト505       | BELT 505                       |
| 21       | 110367001 | 1    | ザガネ          | WASHER, PLAIN SPECIAL 8        |
| 22       | SB8111001 | 1    | ハリボウクランク     | NEEDLE BAR CRANK               |
| 23       | SB6720001 | 1    | テンビンUクミ      | THREAD TAKE-UP LEVER ASSY      |
| 24       | SB3949001 | 1    | ベアリング624     | BALL BEARING 624               |
| 25       | SB3950001 | 2    | ベアリング698     | BALL BEARING 698               |
| 26       | 021300306 | 1    | 3シュナット3      | NUT 3 M3                       |
| 27       | SB6735001 | 1    | セットカラー       | SET SCREW COLLAR               |
| 28       | 012500536 | 2    | アナヒラ5X5      | SET SCREW SOCKET (FT) M5X5     |
| 29       | SB6729101 | 1    | テンビンササエジクDクミ | THREAD TAKE-UP S-SHAFT D ASSY  |
| 30       | SB6730001 | 1    | テンビンササエジクD   | THREAD TAKE-UP SUPPORT SHAFT D |
| 31       | 062500616 | 1    | ナベコ5X6       | SCREW PAN M5X6                 |
| 32       | 028050246 | 1    | バネザガネ2-5     | WASHER SPRING 2-5              |
| 33       | SB6734001 | 1    | スラストザガネ9     | THRUST WASHER 9                |
| 34       | 048090142 | 1    | トメワジクヨウC9    | RETAINING RING EXTERNAL C9     |
| 35       | 012500536 | 1    | アナヒラ5X5      | SET SCREW SOCKET (FT) M5X5     |
| 36       | 012060636 | 2    | アナヒラ6X6      | SET SCREW SOCKET (FT) M6X6     |
| 37       | SB1034101 | 1    | ハリボウレンカンクミ   | NEEDLE BAR CONNECTING ROD ASSY |
| 38       | SB0989001 | 2    | ベアリング687     | BALL BEARING 687               |
| 39       | SA2422001 | 1    | シメネジ3.57L    | SCREW, SM3.57L                 |
| 40       | SB8112001 | 1    | カクコマアンナイ     | SLIDE BLOCK GUIDE              |
| 41       | 018401036 | 2    | アナボルト4X10    | BOLT SOCKET M4X10              |
| 42       | SA3488001 | 1    | カクコマ         | SLIDE BLOCK                    |
| 43       | SB8114001 | 1    | ハリボウD        | NEEDLE BAR D                   |
| 44       | SB8113001 | 1    | ハリボウダキDクミ    | NEEDLE BAR CLAMP D ASSY        |
| 45       | 018401036 | 1    | アナボルト4X10    | BOLT SOCKET M4X10              |
| 46       | SA3223001 | 1    | ハリボウメタルU     | NEEDLE BAR BUSH U              |
| 47       | 012060636 | 1    | アナヒラ6X6      | SET SCREW SOCKET (FT) M6X6     |
| 48       | SA3224101 | 1    | ハリボウメタルD     | NEEDLE BAR BUSH D              |
| 49       | 012060636 | 1    | アナヒラ6X6      | SET SCREW SOCKET (FT) M6X6     |
| 50       |           | 1    | ミシンハリDPX17   | NEEDLE, DPX17                  |
| 51       | SB8206001 | 1    | DCファントリツケイタ  | DC FAN SETTING PLATE           |
| 52       | SB8205001 | 1    | DCファン        | DC FAN                         |
| 53       | SB3847001 | 4    | ヒラザガネチュウ3    | WASHER_PLAIN_M_3               |
| 54       | 028030246 | 4    | バネザガネ2-3     | WASHER SPRING 2-3              |
| 55       | 018303036 | 4    | アナボルト3X30    | BOLT SOCKET M3X30              |

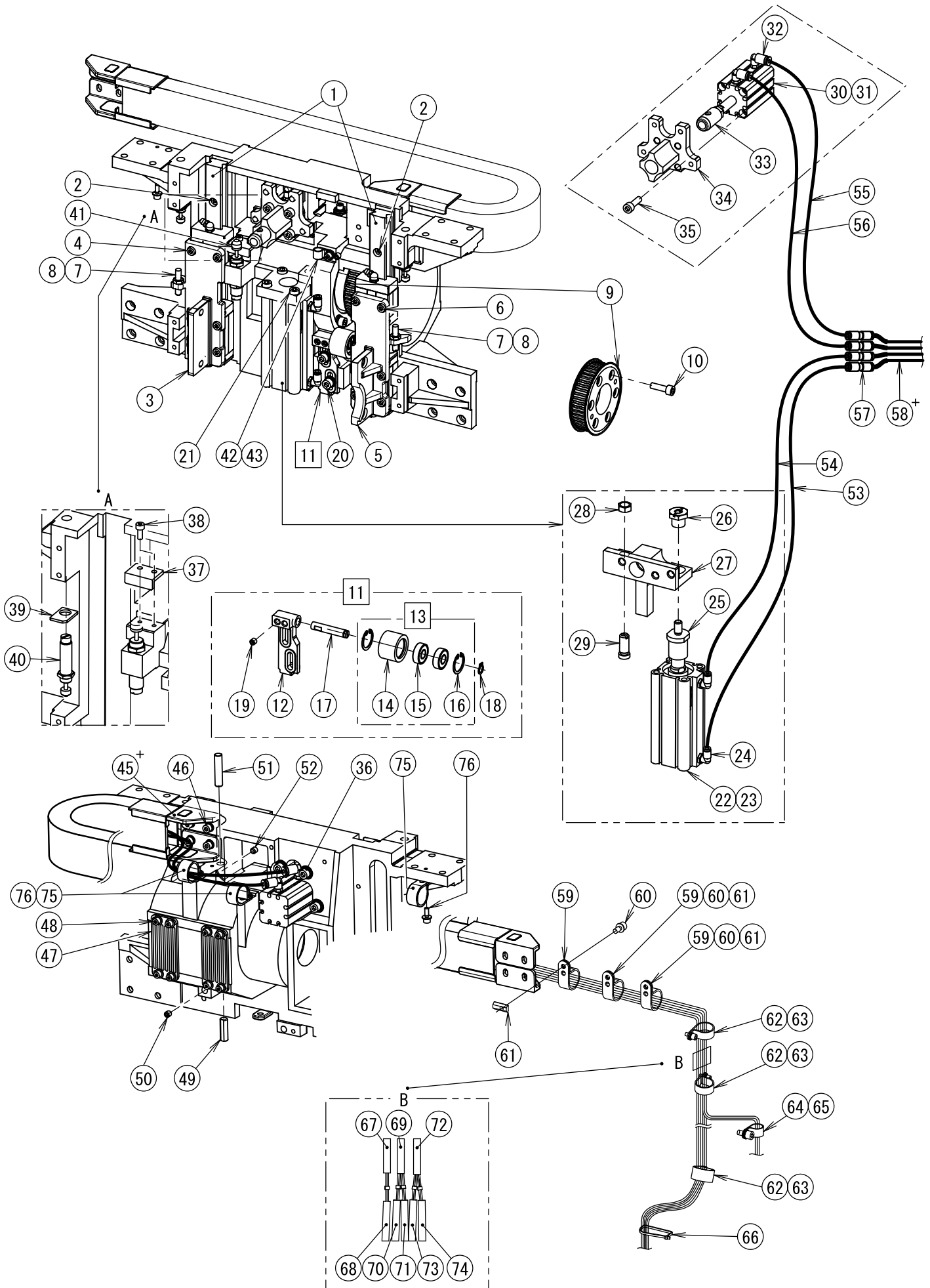
C1. 上軸・針棒関係 / UPPER SHAFT NEEDLE BAR MECHANISM



## C1. 上軸・針棒関係 / UPPER SHAFT AND NEEDLE BAR MECHANISM

| Ref. No. | Code      | Q'ty | 品名            | Part Name                     |
|----------|-----------|------|---------------|-------------------------------|
| 56       | S55485001 | 2    | アナボルトザク ミ5X12 | BOLT SOCKET (S/P WASHER)M5X12 |
| 57       | SB9340001 | 1    | コネクタプレート370H  | CONNECTOR PLATE 370H          |
| 58       | S55485001 | 2    | アナボルトザク ミ5X12 | BOLT SOCKET (S/P WASHER)M5X12 |
| 59       | SB9110001 | 1    | ケーブルベア70      | CABLE BEAR 70                 |
| 60       | 018401036 | 4    | アナボルト4X10     | BOLT SOCKET M4X10             |
| 61       | S42445001 | 3    | アナボルトザク ミ8X25 | BOLT SOCKET (S/P WASHER)M8X25 |
| 62       | 525664000 | 2    | コードホルダ#6      | CORD HOLDER #6                |
| 63       | 0A5401006 | 2    | +ナベザク ミ4X10DB | SCREW PAN (S/P WASHER) M4X10  |
| 64       | SB9342001 | 1    | ツギテ002        | JOINT 002                     |
| 65       | 0A5301605 | 1    | +ナベザク ミ3X16DB | SCREW PAN (S/P WASHER) M3X16  |
| 66       | SB9085001 | 1    | エアチューブ4 L=130 | AIR TUBE 4 L=130              |
| 67       | 149547000 | 3    | コードオサエ        | CORD HOLDER 4N                |
| 68       | 0A5401006 | 3    | +ナベザク ミ4X10DB | SCREW PAN (S/P WASHER) M4X10  |
| 69       | 104821001 | 4    | ゴムセン10.5      | RUBBER CAP, 10.5              |
| 70       | SB4155001 | 1    | バンド           | BAND                          |

C2. 上軸・針棒関係 / UPPER SHAFT NEEDLE BAR MECHANISM



## C2. 上軸・針棒関係 / UPPER SHAFT AND NEEDLE BAR MECHANISM

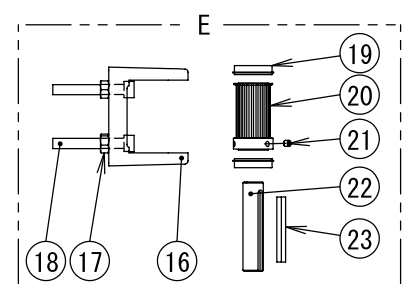
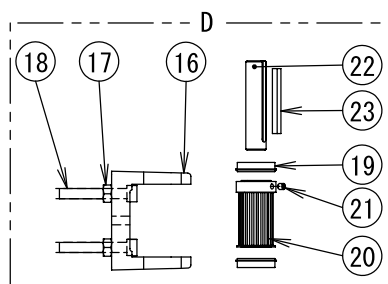
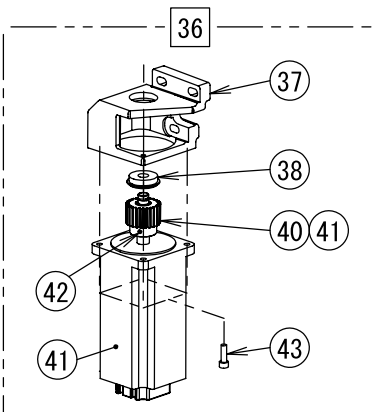
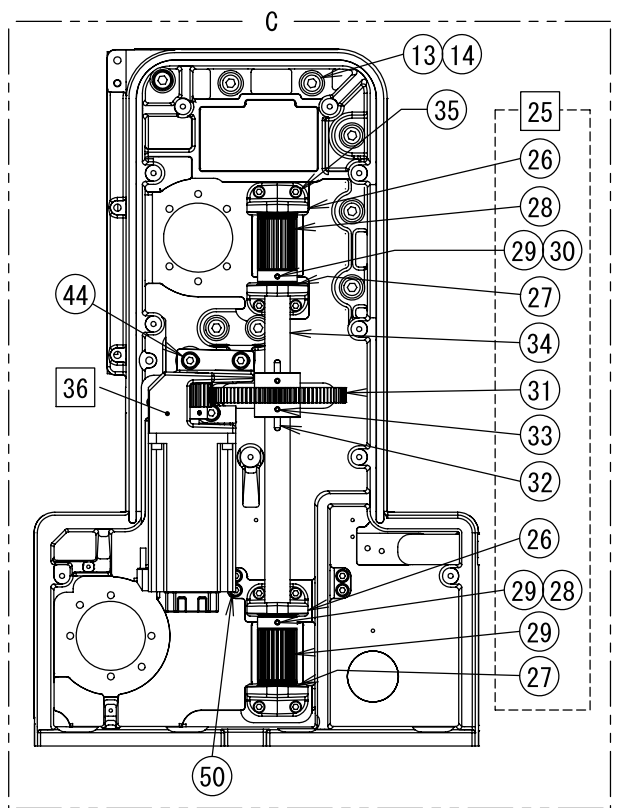
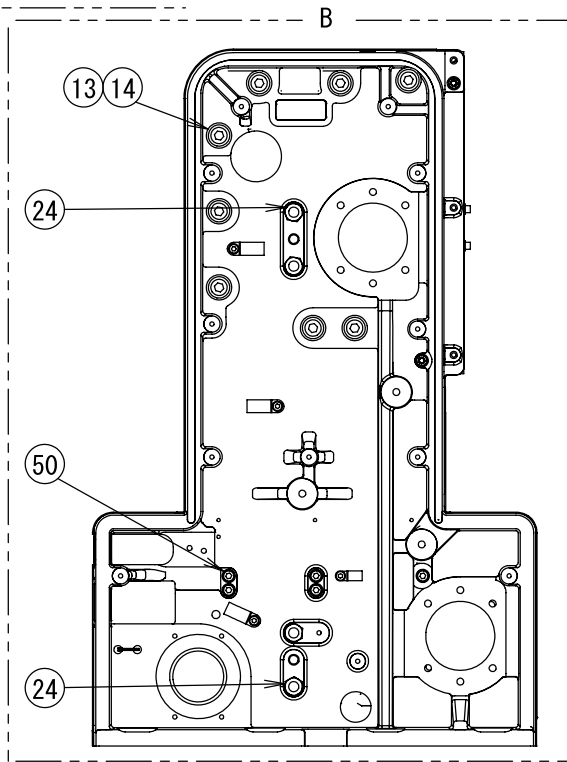
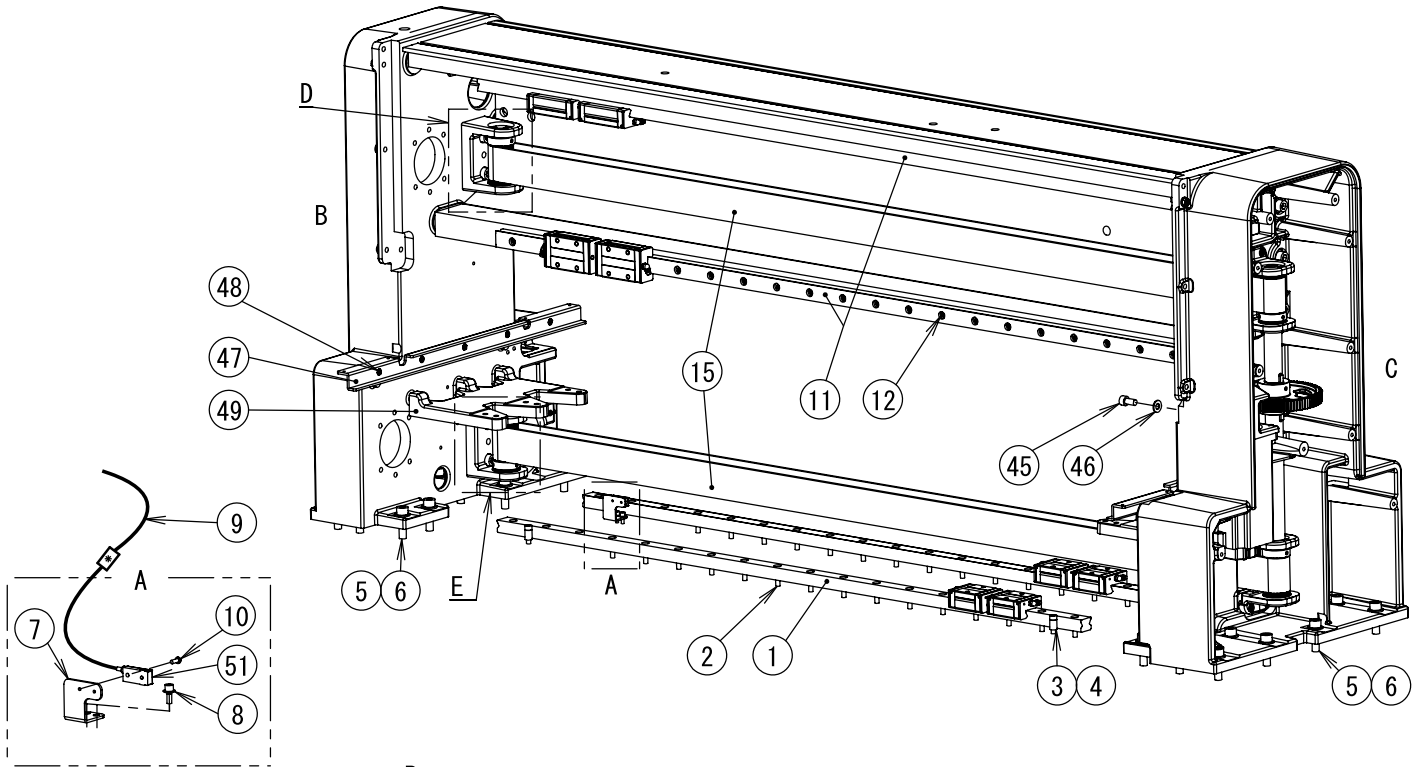
| Ref. No. | Code      | Q'ty | 品名            | Part Name                     |
|----------|-----------|------|---------------|-------------------------------|
| 1        | SB8674001 | 2    | ガイド233        | GUIDE 233                     |
| 2        | 018501636 | 7    | アナボルト5X16     | BOLT SOCKET M5X16             |
| 3        | SB8116101 | 1    | レンケツブラケットL    | CONNECTING BRACKET L          |
| 4        | 018501036 | 6    | アナボルト5X10     | BOLT SOCKET M5X10             |
| 5        | SB8117101 | 1    | レンケツブラケットR    | CONNECTING BRACKET R          |
| 6        | 018501036 | 6    | アナボルト5X10     | BOLT SOCKET M5X10             |
| 7        | SB9624001 | 2    | ストッパーB        | STOPPER B                     |
| 8        | 021060306 | 2    | 3シュナット6       | NUT 3 M6                      |
| 9        | SC0083001 | 1    | プーリ003クミ      | PULLEY 003 ASSY               |
| 10       | 018062036 | 6    | アナボルト6X20     | BOLT SOCKET M6X20             |
| 11       | SB8118001 | 1    | アイドルブラケットクミ   | IDLER BRACKET ASSY            |
| 12       | SB8119001 | 1    | アイドルブラケット     | IDLER BRACKET                 |
| 13       | SB8140001 | 1    | アイドルプーリクミ     | IDLER PULLEY ASSY             |
| 14       | SB8120001 | 1    | アイドルプーリ       | IDLER PULLEY                  |
| 15       | SB3444001 | 2    | ベアリング608      | BALL BEARING 608              |
| 16       | 048220242 | 2    | トメワアナヨウC22    | RETAINING RING INTERNAL C22   |
| 17       | SB5104001 | 1    | アイドルシャフト      | IDLER SHAFT                   |
| 18       | 048080142 | 1    | トメワジクヨウC8     | RETAINING RING EXTERNAL C8    |
| 19       | 012060636 | 2    | アナヒラ6X6       | SET SCREW SOCKET (FT) M6X6    |
| 20       | S47269001 | 2    | アナボルトザクミ6X20  | BOLT SOCKET (S/P WASHER)M6X20 |
| 21       | 018062036 | 4    | アナボルト6X20     | BOLT SOCKET M6X20             |
| 22       | SB9111001 | 1    | シリンダ001       | CYLINDER 001                  |
| 23       | SB9142001 | 1    | オートスイッチA      | AUTO SWITCH A                 |
| 24       | SB8092001 | 2    | ツギテ003        | JOINT 003                     |
| 25       | SB8829001 | 1    | レンケツブロックD     | CONNECTION BLOCK D            |
| 26       | SB8828101 | 1    | レンケツブロックU     | CONNECTION BLOCK U            |
| 27       | SB8826101 | 1    | ロックブラケットF     | LOCK BRACKET F                |
| 28       | SB9622001 | 1    | コンパクトナットM10   | COMPACTNUT M10                |
| 29       | SB9267001 | 1    | ストッパーA        | STOPPER A                     |
| 30       | SB9112001 | 1    | シリンダ002       | CYLINDER 002                  |
| 31       | SB9221001 | 1    | オートスイッチB      | AUTO SWITCH B                 |
| 32       | SB9117001 | 2    | ツギテ004        | JOINT 004                     |
| 33       | SB8029001 | 1    | ハリボウダイロックピン   | NEEDLE BAR BASE LOCK PIN      |
| 34       | SB8827001 | 1    | ロックブラケットR     | LOCK BRACKET R                |
| 35       | 018063036 | 4    | アナボルト6X30     | BOLT SOCKET M6X30             |
| 36       | S47270001 | 4    | アナボルトザクミ6X30  | BOLT SOCKET (S/P WASHER)M6X30 |
| 37       | SB8830001 | 1    | ストッパーブロックA    | STOPPER BLOCK A               |
| 38       | 018401036 | 2    | アナボルト4X10     | BOLT SOCKET M4X10             |
| 39       | SB9623001 | 2    | ストッパーブロックB    | STOPPER BLOCK B               |
| 40       | SB9121001 | 2    | アブソーバM10-8    | SHOCK ABSORBER M10-8          |
| 41       | SB9122001 | 1    | アブソーバM12-10   | SHOCK ABSORBER M12-10         |
| 42       | 525664000 | 1    | コードホルダ#6      | CORD HOLDER #6                |
| 43       | S55481001 | 1    | アナボルトザクミ4X12  | BOLT SOCKET (S/P WASHER)M4X12 |
| 44       | 018061636 | 4    | アナボルト6X16     | BOLT SOCKET M6X16             |
| 46       | S55485001 | 4    | アナボルトザクミ5X12  | BOLT SOCKET (S/P WASHER)M5X12 |
| 47       | SB7960001 | 2    | ベルトトリツケイタ     | BELT HOLDER                   |
| 48       | S55481001 | 8    | アナボルトザクミ4X12  | BOLT SOCKET (S/P WASHER)M4X12 |
| 49       | SB9269001 | 1    | ベルトササエピンA     | SUPPORT PIN A                 |
| 50       | 012060636 | 1    | アナヒラ6X6       | SET SCREW SOCKET (FT) M6X6    |
| 51       | SB9270001 | 1    | ベルトササエピンB     | SUPPORT PIN B                 |
| 52       | 012060636 | 1    | アナヒラ6X6       | SET SCREW SOCKET (FT) M6X6    |
| 53       | SB9644001 | 1    | エアチューブ4 L=260 | AIR TUBE 4 L=260              |
| 54       | SB9644002 | 1    | エアチューブ4 L=260 | AIR TUBE 4 L=260              |
| 55       | SB9085002 | 1    | エアチューブ4 L=130 | AIR TUBE 4 L=130              |
| 56       | SB9085003 | 1    | エアチューブ4 L=130 | AIR TUBE 4 L=130              |



## C2. 上軸・針棒関係 / UPPER SHAFT AND NEEDLE BAR MECHANISM

| Ref. No. | Code      | Q'ty | 品名              | Part Name                     |
|----------|-----------|------|-----------------|-------------------------------|
| 57       | SB8093001 | 4    | ツギテ005          | JOINT 005                     |
| 59       | SB4096001 | 3    | CORD HOLDER #12 | CORD HOLDER #12               |
| 60       | S55485001 | 3    | アナボルトザクミ5X12    | BOLT SOCKET (S/P WASHER)M5X12 |
| 61       | SB8241101 | 3    | フレームナットM5       | FRAME NUT M5                  |
| 62       | SB4096001 | 3    | CORD HOLDER #12 | CORD HOLDER #12               |
| 63       | S55485001 | 3    | アナボルトザクミ5X12    | BOLT SOCKET (S/P WASHER)M5X12 |
| 64       | 525567000 | 1    | CORD HOLDER #8  | CORD HOLDER #8                |
| 65       | S55485001 | 1    | アナボルトザクミ5X12    | BOLT SOCKET (S/P WASHER)M5X12 |
| 66       | SB4155001 | 1    | バンド             | BAND                          |
| 67       | SB9234001 | 1    | PM ENC-INハーネス   | PM ENC-IN HARNESS             |
| 68       | SB7984001 | 1    | PM ENC-OUTハーネス  | PM ENC-OUT HARNESS            |
| 69       | SB9233001 | 1    | DT/PM-INハーネス    | DT/PM-IN HARNESS              |
| 70       | SB7980001 | 1    | DT-OUTハーネス      | DT-OUT HARNESS                |
| 71       | SB7981001 | 1    | PM-OUTハーネス      | PM-OUT HARNESS                |
| 72       | SB9235001 | 1    | TB/FAN-INハーネス   | TB/FAN-IN HARNESS             |
| 73       | SB7982001 | 1    | TB-OUTハーネス      | TB-OUT HARNESS                |
| 74       | SB7983001 | 1    | FAN-OUTハーネス     | FAN-OUT HARNESS               |
| 75       | SB4096001 | 3    | コードホルダ#12       | CORD HOLDER #12               |
| 76       | S55481001 | 3    | アナボルトザクミ4X12    | BOLT SOCKET (S/P WASHER)M4X12 |
|          |           |      | <BAS370H用>      | <For BAS370H>                 |
| 45+      | SB8076001 | 1    | ケーブルベア700       | CABLE BEAR 700                |
| 58+      | SB9646001 | 1    | フラットチューブ4-2550  | FLAT TUBE 4-2550              |
|          |           |      | <BAS375H用>      | <For BAS375H>                 |
| 45+      | SB9108001 | 1    | ケーブルベア1200      | CABLE BEAR 1200               |
| 58+      | SB9248001 | 1    | フラットチューブ4-3050  | FLAT TUBE 4-3050              |

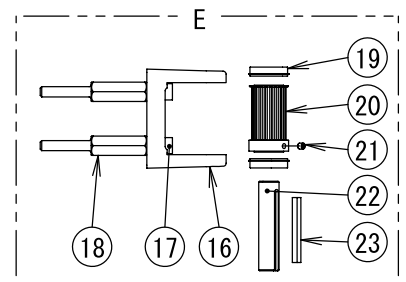
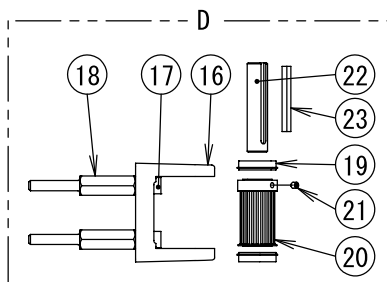
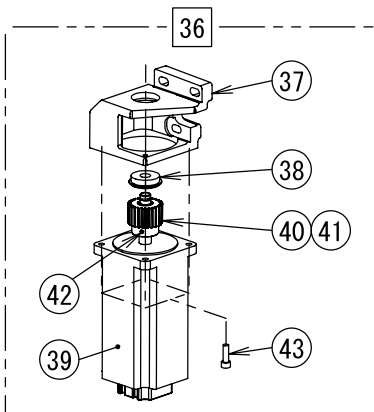
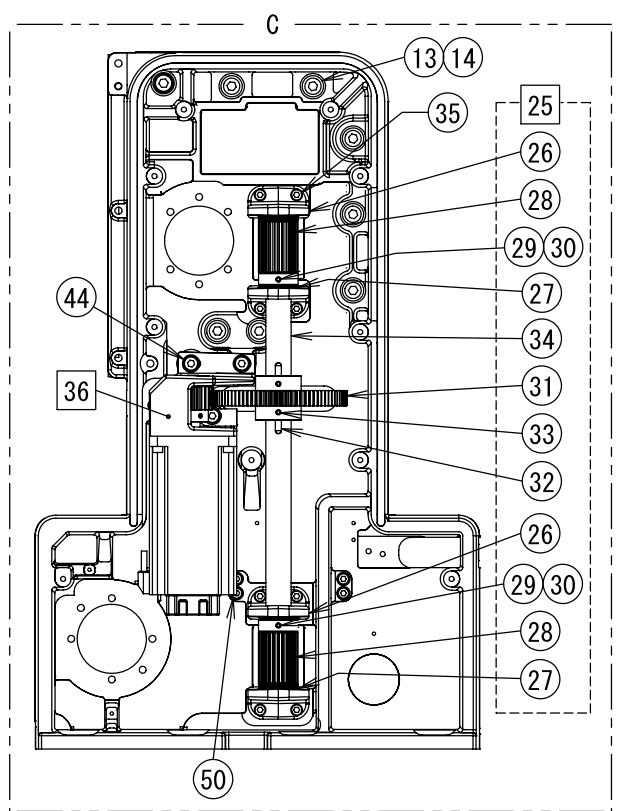
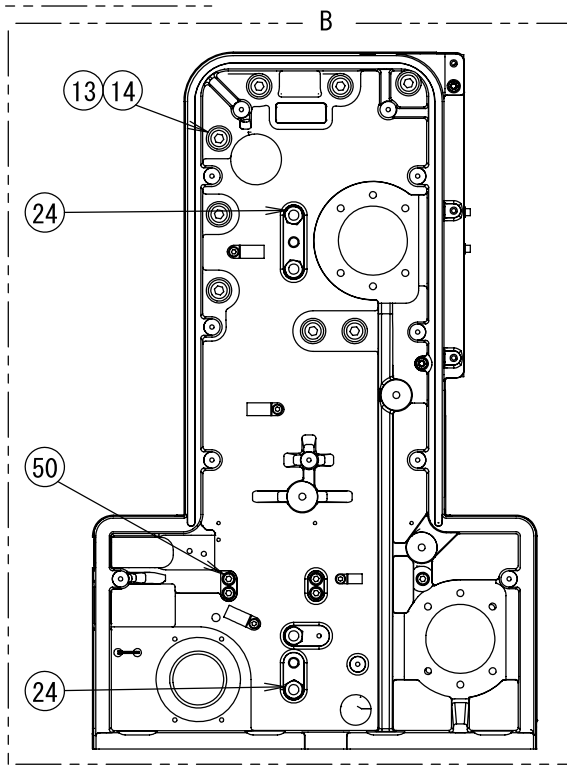
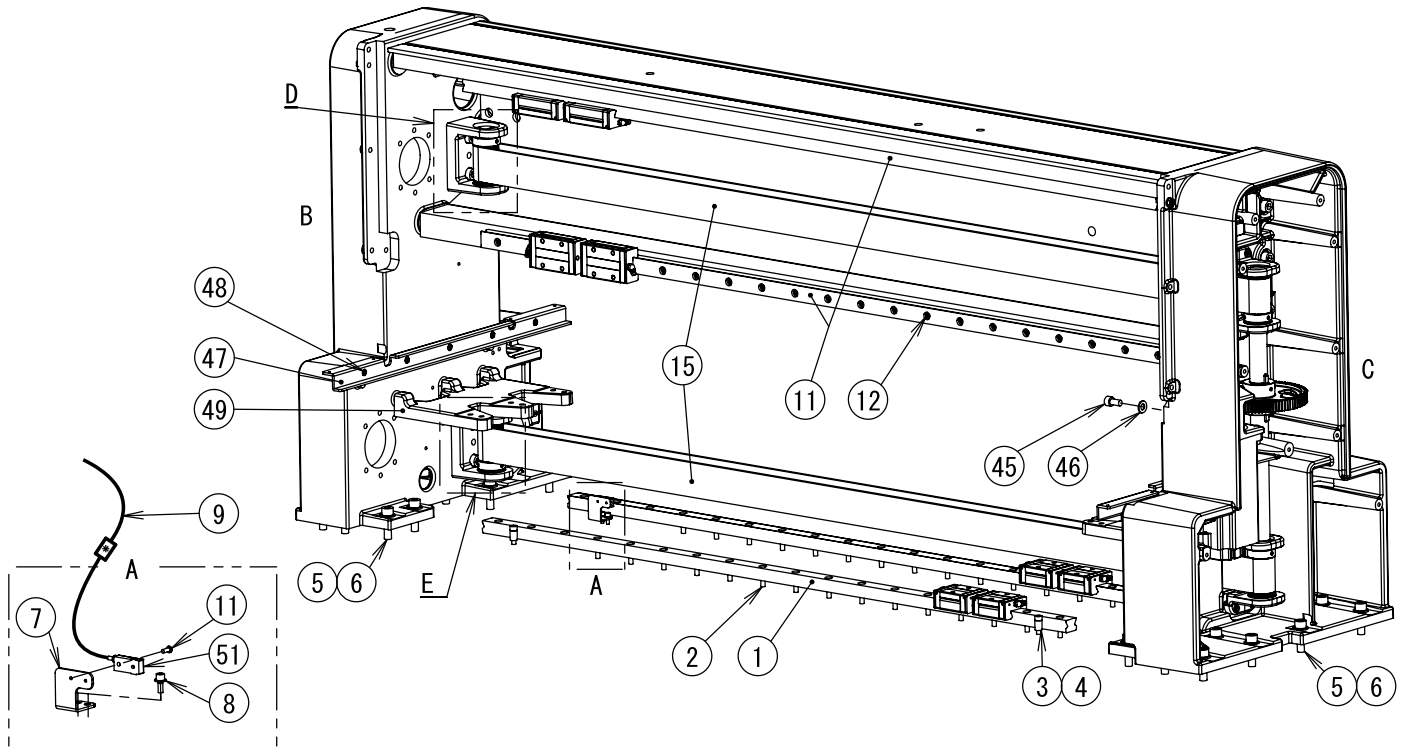
D1. 送り関係 / FEED MECHANISM



## D1.送り関係 / FEED MECHANISM

| Ref. No. | Code      | Q'ty | 品名              | Part Name                     |
|----------|-----------|------|-----------------|-------------------------------|
| 1        | SB8074001 | 2    | ガイド1060         | GUIDE 1060                    |
| 2        | 018062036 | 36   | アナボルト6X20       | BOLT SOCKET M6X20             |
| 3        | SB5650001 | 2    | カラー             | COLLAR                        |
| 4        | 018062036 | 2    | アナボルト6X20       | BOLT SOCKET M6X20             |
| 5        | 026100232 | 22   | ヒラザガネミガキ10      | WASHER PLAIN M 10             |
| 6        | 018103532 | 22   | アナボルト10X35      | BOLT SOCKET M10X35            |
| 7        | SB8166001 | 1    | Xセンサトリツケイタ      | X SENSOR PLATE                |
| 8        | S55481001 | 2    | アナボルトザクミ4X12    | BOLT SOCKET (S/P WASHER)M4X12 |
| 9        | SB6870101 | 1    | XYゲンテンセンサオクミ    | XY H-POSITION SENSOR L ASSY   |
| 10       | 062300816 | 1    | ナベコ3X8          | SCREW PAN M3X8                |
| 11       | SB8081001 | 2    | ガイド1260         | GUIDE 1260                    |
| 12       | 018062036 | 42   | アナボルト6X20       | BOLT SOCKET M6X20             |
| 13       | 026100232 | 16   | ヒラザガネミガキ10      | WASHER PLAIN M 10             |
| 14       | 018103532 | 16   | アナボルト10X35      | BOLT SOCKET M10X35            |
| 15       | SB8082001 | 2    | ベルト2910         | BELT 2910                     |
| 16       | SB8147001 | 2    | プーリブラケットX-L     | PULLEY BRACKET X-L            |
| 17       | 021100202 | 4    | 2シュナット10        | NUT 2 M10                     |
| 18       | SB8256101 | 4    | アナボルト10X70      | BOLT SOCKET M10X70            |
| 19       | SA7520001 | 4    | ベアリング6904       | BALL BEARING 6904             |
| 20       | SB8148001 | 2    | プーリ004クミ        | PULLEY 004 ASSY               |
| 21       | 012060636 | 4    | アナヒラ6X6         | SET SCREW SOCKET (FT) M6X6    |
| 22       | SB8152001 | 2    | ジク20X88         | SHAFT 20X88                   |
| 23       | SB8153001 | 2    | キー6X6X64        | KEY 6X6X64                    |
| 24       | 021100202 | 8    | 2シュナット10        | NUT 2 M10                     |
| 25       | SB8156001 | 1    | Xクドウギアクミ        | X DRIVE GEAR ASSY             |
| 26       | SB8155001 | 2    | プーリブラケットX-R     | PULLEY BRACKET X-R            |
| 27       | SA7520001 | 4    | ベアリング6904       | BALL BEARING 6904             |
| 28       | SB8148001 | 2    | プーリ004クミ        | PULLEY 004 ASSY               |
| 29       | SB8153001 | 2    | キー6X6X64        | KEY 6X6X64                    |
| 30       | 012060636 | 4    | アナヒラ6X6         | SET SCREW SOCKET (FT) M6X6    |
| 31       | SB8158001 | 1    | ギアM1.5-88       | GEAR M1.5-88                  |
| 32       | SB8153001 | 1    | キー6X6X64        | KEY 6X6X64                    |
| 33       | 012060636 | 4    | アナヒラ6X6         | SET SCREW SOCKET (FT) M6X6    |
| 34       | SB8157001 | 1    | Xクドウジク          | X DRIVE SHAFT                 |
| 35       | 018062036 | 8    | アナボルト6X20       | BOLT SOCKET M6X20             |
| 36       | SB9242001 | 1    | Xモータブラケット370Hクミ | X MOTOR BRACKET 370H ASSY     |
| 37       | SB8163001 | 1    | Xモータブラケット       | X MOTOR BRACKET               |
| 38       | SA8599001 | 1    | ベアリング6201       | BALL BEARING 6201             |
| 39       | SB9251001 | 1    | モータPL34HD3Lクミ   | PULSE MOTOR PL34H ASSY        |
| 40       | SB8164001 | 1    | ギアM1.5-24       | GEAR M1.5-24                  |
| 41       | SB8165001 | 1    | キー5X5X35        | KEY 5X5X35                    |
| 42       | 012500536 | 2    | アナヒラ5X5         | SET SCREW SOCKET (FT) M5X5    |
| 43       | 018062036 | 4    | アナボルト6X20       | BOLT SOCKET M6X20             |
| 44       | S58636001 | 3    | アナボルトザクミ8X30    | BOLT SOCKET (S/P WASHER)M8X30 |
| 45       | 026080236 | 1    | ヒラザガネミガキ8       | WASHER PLAIN M 8              |
| 46       | 018081636 | 1    | アナボルト8X16       | BOLT SOCKET M8X16             |
| 47       | SB8317001 | 2    | YジャバラガイドS       | Y BELLOW GUIDE S              |
| 48       | SB7957001 | 10   | テイトウアナツキボルト4X8  | LOW HEAD BOLT SOCKET M4X8     |
| 49       | SB8316001 | 2    | サポートブラケット       | SUPPORT BRACKET               |
| 50       | S47270001 | 10   | アナボルトザクミ6X30    | BOLT SOCKET (S/P WASHER)M6X30 |
| 51       | SB8060101 | 1    | イジェクトセンサークミ     | EJECT SENSOR ASSY             |

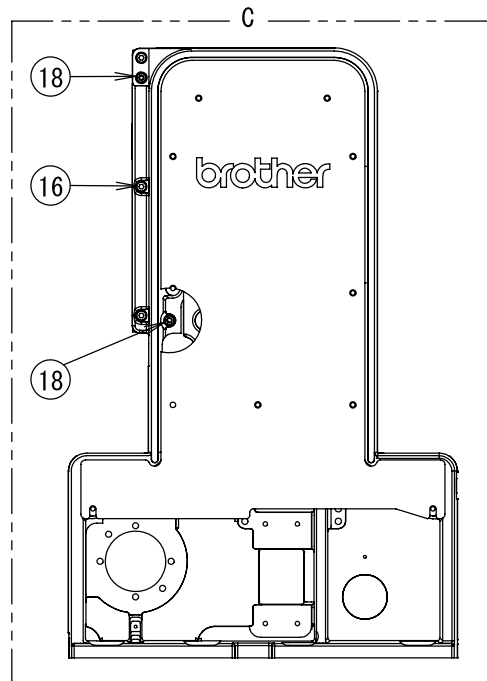
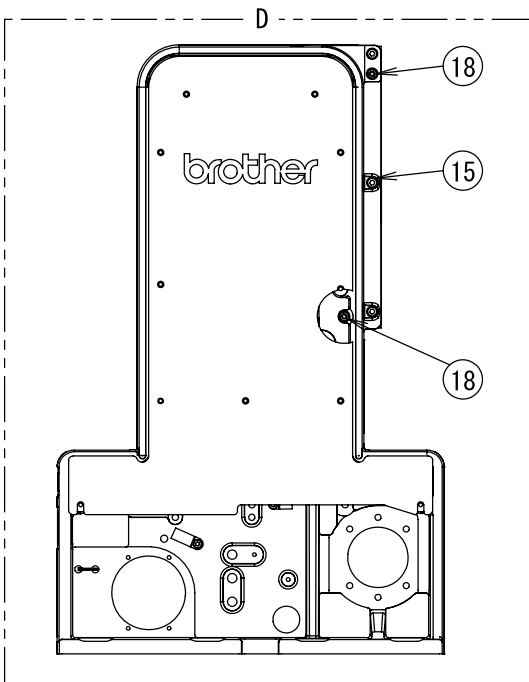
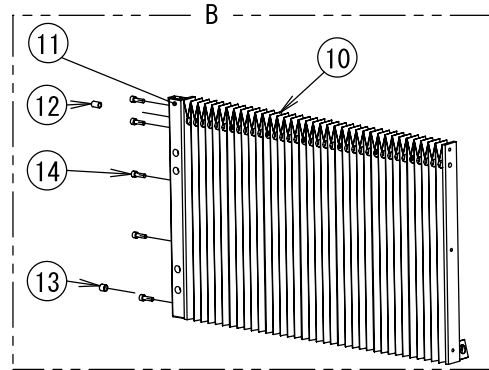
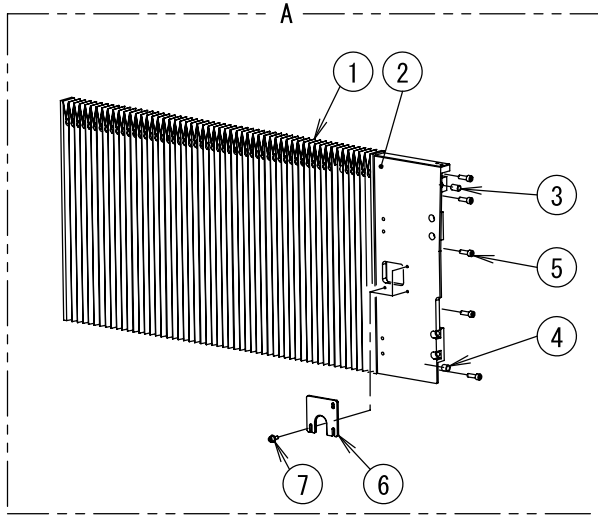
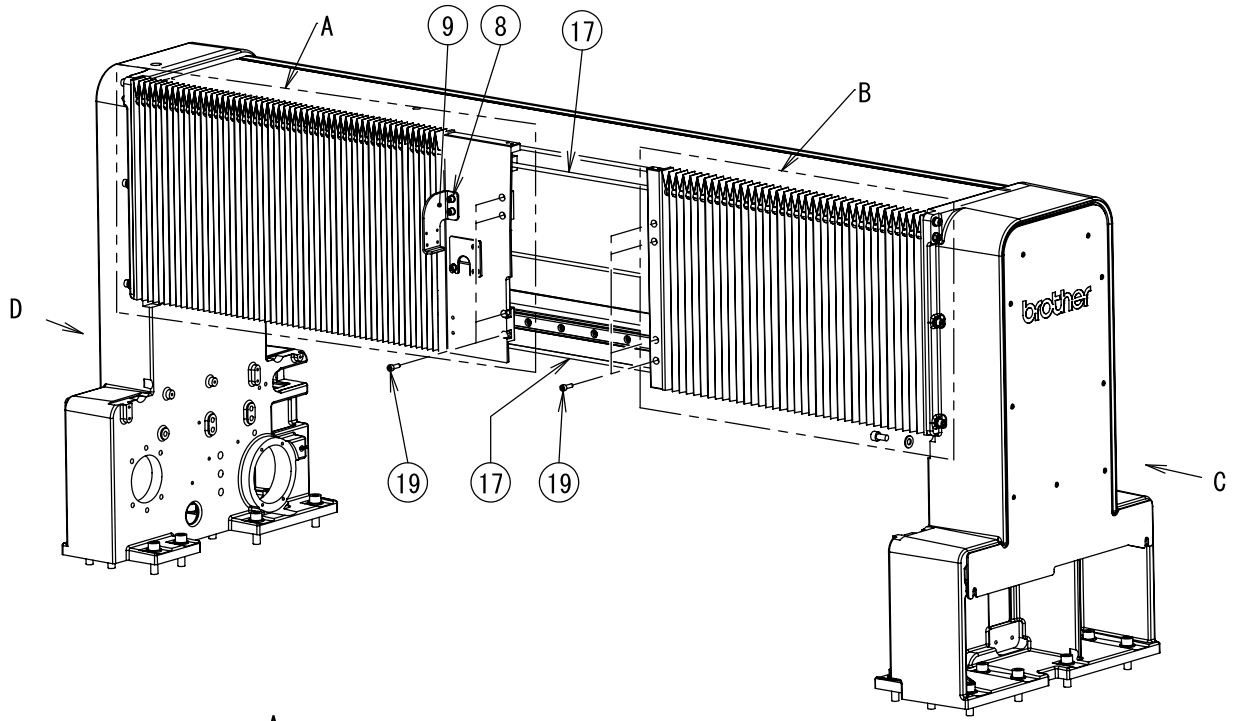
# D2. 送り関係 / FEED MECHANISM



## D2.送り関係 / FEED MECHANISM

| Ref. No. | Code      | Q'ty | 品名              | Part Name                     |
|----------|-----------|------|-----------------|-------------------------------|
| 1        | SB8677001 | 2    | ガイド1540         | GUIDE 1540                    |
| 2        | 018062036 | 52   | アナボルト6X20       | BOLT SOCKET M6X20             |
| 3        | SB5650001 | 2    | カラー             | COLLAR                        |
| 4        | 018062036 | 2    | アナボルト6X20       | BOLT SOCKET M6X20             |
| 5        | 026100232 | 22   | ヒラザガネミガキ10      | WASHER PLAIN M 10             |
| 6        | 018103532 | 22   | アナボルト10X35      | BOLT SOCKET M10X35            |
| 7        | SB8166001 | 1    | Xセンサトリツケイタ      | X SENSOR PLATE                |
| 8        | S55481001 | 2    | アナボルトザクミ4X12    | BOLT SOCKET (S/P WASHER)M4X12 |
| 9        | SB6870101 | 1    | XYゲンテンセンサオクミ    | XY H-POSITION SENSOR L ASSY   |
| 10       | 062300816 | 1    | ナベコ3X8          | SCREW PAN M3X8                |
| 11       | SB8676001 | 2    | ガイド1740         | GUIDE 1740                    |
| 12       | 018062036 | 58   | アナボルト6X20       | BOLT SOCKET M6X20             |
| 13       | 026100232 | 16   | ヒラザガネミガキ10      | WASHER PLAIN M 10             |
| 14       | 018103532 | 16   | アナボルト10X35      | BOLT SOCKET M10X35            |
| 15       | SB9115001 | 2    | ベルト3800         | BELT 3800                     |
| 16       | SB8147001 | 2    | プーリブラケットX-L     | PULLEY BRACKET X-L            |
| 17       | 018103532 | 2    | アナボルト10X35      | BOLT SOCKET M10X35            |
| 18       | SB9146001 | 2    | スタッドボルトM10X50   | BOLT SOCKET M10X70            |
| 19       | SA7520001 | 4    | ベアリング6904       | BALL BEARING 6904             |
| 20       | SB8148001 | 2    | プーリ004クミ        | PULLEY 004 ASSY               |
| 21       | 012060636 | 4    | アナヒラ6X6         | SET SCREW SOCKET (FT) M6X6    |
| 22       | SB8152001 | 2    | ジク20X88         | SHAFT 20X88                   |
| 23       | SB8153001 | 2    | キー6X6X64        | KEY 6X6X64                    |
| 24       | 021100202 | 8    | 2シュナット10        | NUT 2 M10                     |
| 25       | SB8156001 | 1    | Xクドウギアクミ        | X DRIVE GEAR ASSY             |
| 26       | SB8155001 | 2    | プーリブラケットX-R     | PULLEY BRACKET X-R            |
| 27       | SA7520001 | 4    | ベアリング6904       | BALL BEARING 6904             |
| 28       | SB8148001 | 2    | プーリ004クミ        | PULLEY 004 ASSY               |
| 29       | SB8153001 | 2    | キー6X6X64        | KEY 6X6X64                    |
| 30       | 012060636 | 4    | アナヒラ6X6         | SET SCREW SOCKET (FT) M6X6    |
| 31       | SB8158001 | 1    | ギアM1.5-88       | GEAR M1.5-88                  |
| 32       | SB8153001 | 1    | キー6X6X64        | KEY 6X6X64                    |
| 33       | 012060636 | 4    | アナヒラ6X6         | SET SCREW SOCKET (FT) M6X6    |
| 34       | SB8157001 | 1    | Xクドウジク          | X DRIVE SHAFT                 |
| 35       | 018062036 | 8    | アナボルト6X20       | BOLT SOCKET M6X20             |
| 36       | SB9242001 | 1    | Xモータブラケット370Hクミ | X MOTOR BRACKET 370H ASSY     |
| 37       | SB8163001 | 1    | Xモータブラケット       | X MOTOR BRACKET               |
| 38       | SA8599001 | 1    | ベアリング6201       | BALL BEARING 6201             |
| 39       | SB9251001 | 1    | モータPL34HD3Lクミ   | PULSE MOTOR PL34H ASSY        |
| 40       | SB8164001 | 1    | ギアM1.5-24       | GEAR M1.5-24                  |
| 41       | SB8165001 | 1    | キー5X5X35        | KEY 5X5X35                    |
| 42       | 012500536 | 2    | アナヒラ5X5         | SET SCREW SOCKET (FT) M5X5    |
| 43       | 018062036 | 4    | アナボルト6X20       | BOLT SOCKET M6X20             |
| 44       | S58636001 | 3    | アナボルトザクミ8X30    | BOLT SOCKET (S/P WASHER)M8X30 |
| 45       | 026080236 | 1    | ヒラザガネミガキ8       | WASHER PLAIN M 8              |
| 46       | 018081636 | 1    | アナボルト8X16       | BOLT SOCKET M8X16             |
| 47       | SB8317001 | 2    | YジャバラガイドS       | Y BELLOW GUIDE S              |
| 48       | SB7957001 | 10   | テイトウアナツキボルト4X8  | LOW HEAD BOLT SOCKET M4X8     |
| 49       | SB8316001 | 2    | サポートブラケット       | SUPPORT BRACKET               |
| 50       | S47270001 | 10   | アナボルトザクミ6X30    | BOLT SOCKET (S/P WASHER)M6X30 |
| 51       | SB8060101 | 1    | イジェクトセンサークミ     | EJECT SENSOR ASSY             |

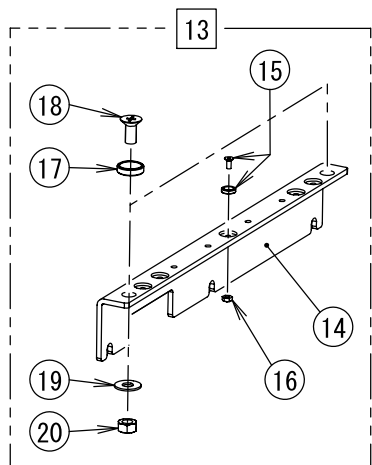
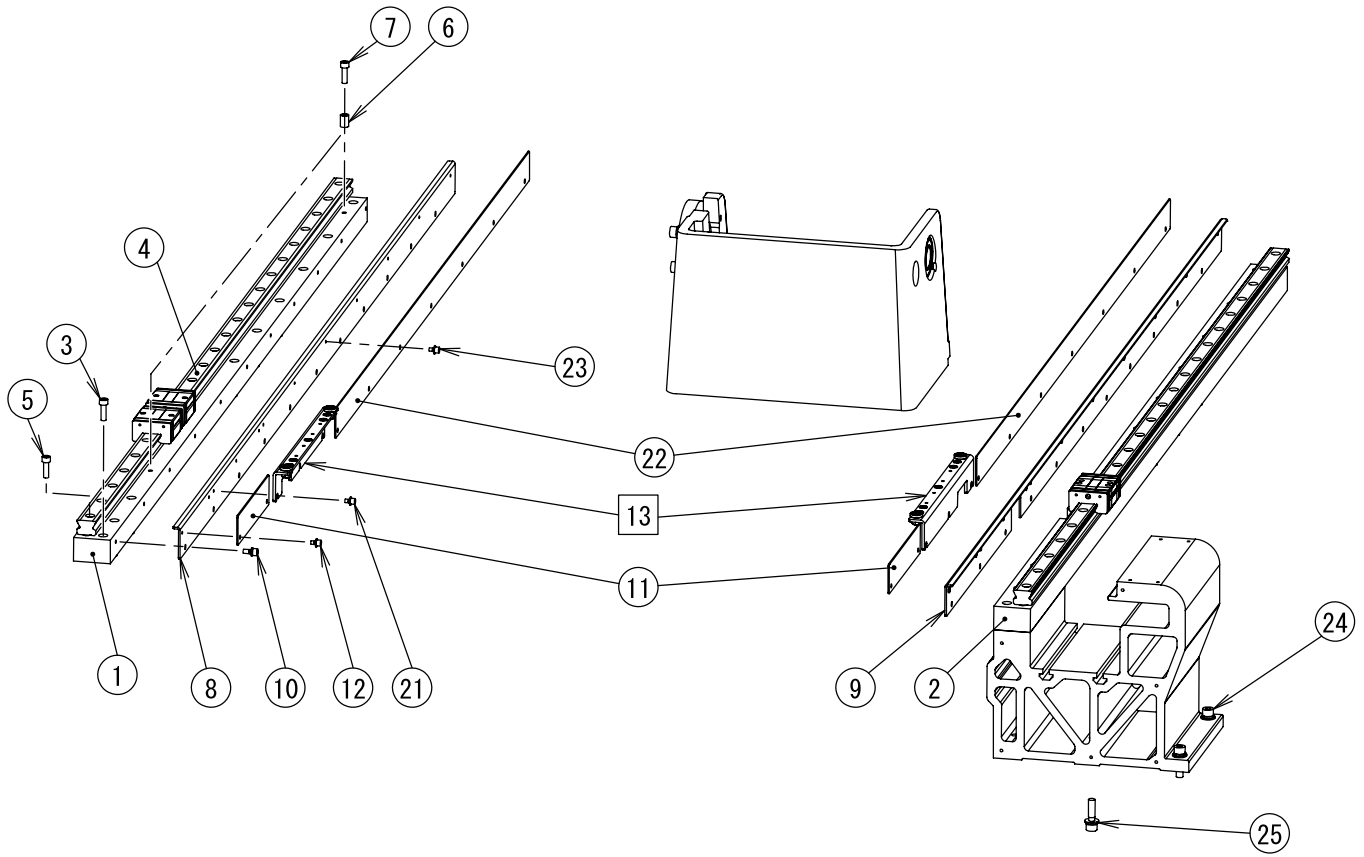
D3. 送り関係 / FEED MECHANISM



## D3.送り関係 / FEED MECHANISM

| Ref. No. | Code      | Q'ty | 品名            | Part Name                     |
|----------|-----------|------|---------------|-------------------------------|
| 2        | SB9145001 | 1    | XジャバラブラケットL   | X BELLOW BRACKET 370H L       |
| 3        | SB8492001 | 1    | ドライブシュ0612    | DRY BUSH 0612                 |
| 4        | SB8493001 | 1    | ドライブシュ0712    | DRY BUSH 0712                 |
| 5        | 018501636 | 5    | アナボルト5X16     | BOLT SOCKET M5X16             |
| 6        | SB9339001 | 1    | カバー           | COVER                         |
| 7        | S55481001 | 3    | アナボルトザクミ4X12  | BOLT SOCKET (S/P WASHER)M4X12 |
| 8        | SB9266001 | 1    | ケーブルベアブラケット   | CABLE BEAR BRACKET            |
| 9        | S55485001 | 2    | アナボルトザクミ5X12  | BOLT SOCKET (S/P WASHER)M5X12 |
| 11       | SB8170001 | 1    | XジャバラブラケットR   | X BELLOW BRACKET R            |
| 12       | SB8492001 | 1    | ドライブシュ0612    | DRY BUSH 0612                 |
| 13       | SB8493001 | 1    | ドライブシュ0712    | DRY BUSH 0712                 |
| 14       | 018501636 | 5    | アナボルト5X16     | BOLT SOCKET M5X16             |
| 15       | S47269001 | 3    | アナボルトザクミ6X20  | BOLT SOCKET (S/P WASHER)M6X20 |
| 16       | S47269001 | 3    | アナボルトザクミ6X20  | BOLT SOCKET (S/P WASHER)M6X20 |
| 18       | SB8239001 | 4    | フランジナットM6     | FLANGED NUT M6                |
| 19       | 018501636 | 8    | アナボルト5X16     | BOLT SOCKET M5X16             |
|          |           |      | <BAS370H用>    | <For BAS370H>                 |
| 1+       | SB8167201 | 1    | XジャバラL        | X BELLOW L                    |
| 10+      | SB8168201 | 1    | XジャバラR        | X BELLOW R                    |
| 17+      | SB8177001 | 2    | Xジャバラシャフト700  | X BELLOW SHAFT 700            |
|          |           |      | <BAS375H用>    | <For BAS375H>                 |
| 1+       | SB8805001 | 1    | XジャバラL        | X BELLOW L                    |
| 10+      | SB8806001 | 1    | XジャバラR        | X BELLOW R                    |
| 17+      | SB8807001 | 2    | Xジャバラシャフト1200 | X BELLOW SHAFT 1200           |

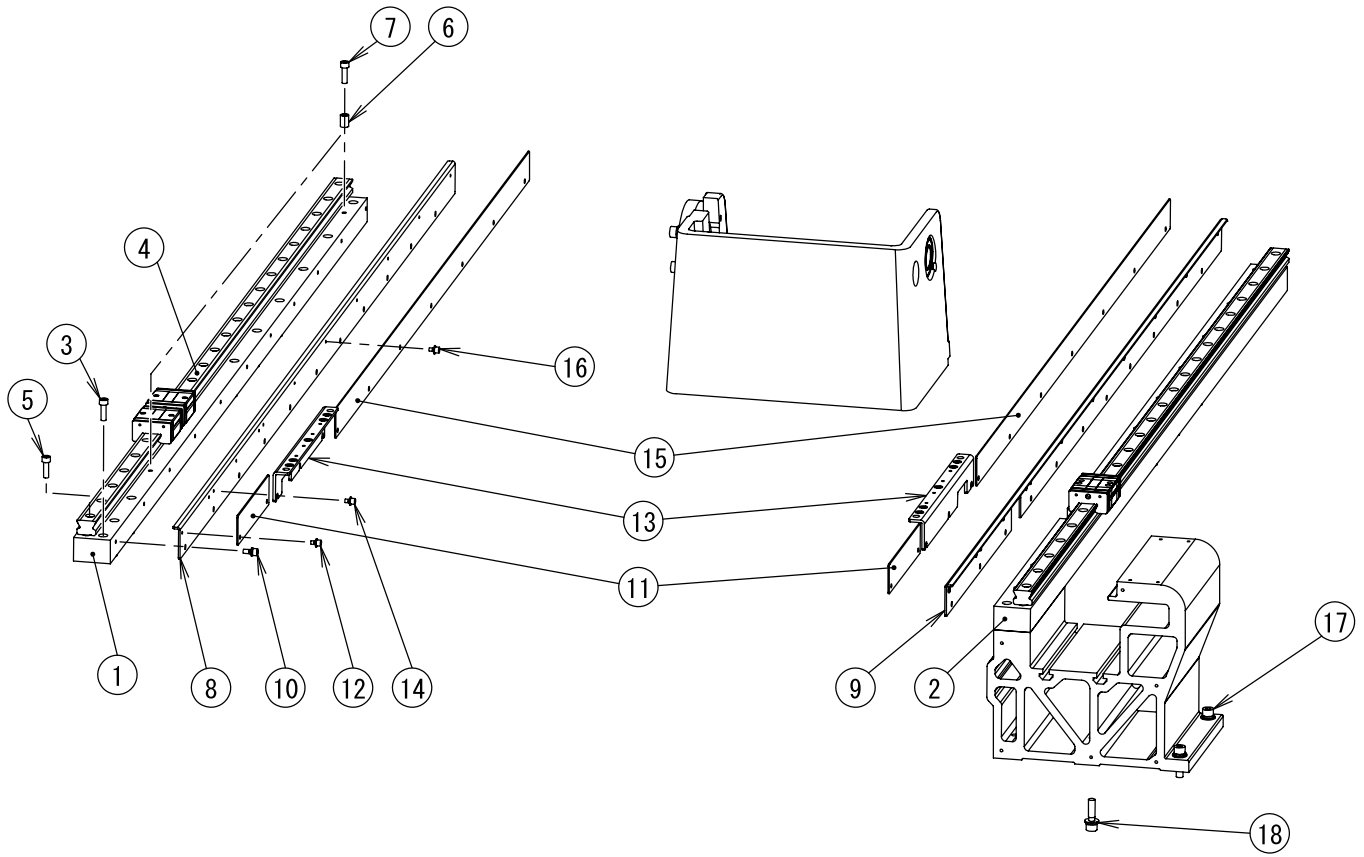
# D4. 送り関係 / FEED MECHANISM



## D4.送り関係 / FEED MECHANISM

| Ref. No. | Code      | Q'ty | 品名             | Part Name                     |
|----------|-----------|------|----------------|-------------------------------|
| 1        | SB9088001 | 1    | Y-ガイドベース700L   | Y GUIDE BASE 700 L            |
| 2        | SB9089001 | 1    | Y-ガイドベース700R   | Y GUIDE BASE 700 R            |
| 3        | 018062036 | 36   | アナボルト6X20      | BOLT SOCKET M6X20             |
| 4        | SB8675001 | 2    | ガイド1360        | GUIDE 1360                    |
| 5        | 018062036 | 44   | アナボルト6X20      | BOLT SOCKET M6X20             |
| 6        | SB5650001 | 2    | カラー            | COLLAR                        |
| 7        | 018062036 | 2    | アナボルト6X20      | BOLT SOCKET M6X20             |
| 8        | SB9092001 | 1    | YジャバラガイドB700L  | Y BELLOW GUIDE B 700 L        |
| 9        | SB9093001 | 1    | YジャバラガイドB700R  | Y BELLOW GUIDE B 700 R        |
| 10       | S55485001 | 22   | アナボルトザクミ5X12   | BOLT SOCKET (S/P WASHER)M5X12 |
| 11       | SB8202001 | 2    | YジャバラガイドUF     | Y BELLOW GUIDE U F            |
| 12       | S55479001 | 4    | アナボルトザクミ4X8    | BOLT SOCKET (S/P WASHER) M4X8 |
| 13       | SB9583001 | 2    | YジャバラガイドUMクミ   | Y BELLOW GUIDE UM ASSY        |
| 14       | SB9567001 | 2    | YジャバラガイドUM     | Y BELLOW GUIDE UM             |
| 15       | SB9425001 | 10   | マグネット8         | MAGNET8                       |
| 16       | SB9578001 | 10   | 1シュナット2.5      | NUT 1 M2.5                    |
| 17       | SB9418001 | 4    | イチギメワッシャー      | LOCATING WASHER               |
| 18       | SB9432001 | 4    | サラネジ6X14       | SCREW FLAT M6X14              |
| 19       | SB0532001 | 4    | ヒラザガネ          | WASHER PLAIN                  |
| 20       | 021060206 | 4    | 2シュナット6        | NUT 2 M6                      |
| 21       | S55479001 | 6    | アナボルトザクミ4X8    | BOLT SOCKET (S/P WASHER) M4X8 |
| 22       | SB9094001 | 2    | YジャバラガイドUR-700 | Y BELLOW GUIDE U R-700        |
| 23       | S55479001 | 14   | アナボルトザクミ4X8    | BOLT SOCKET (S/P WASHER) M4X8 |
| 24       | S58636001 | 12   | アナボルトザクミ8X30   | BOLT SOCKET (S/P WASHER)M8X30 |
| 25       | S58636001 | 36   | アナボルトザクミ8X30   | BOLT SOCKET (S/P WASHER)M8X30 |

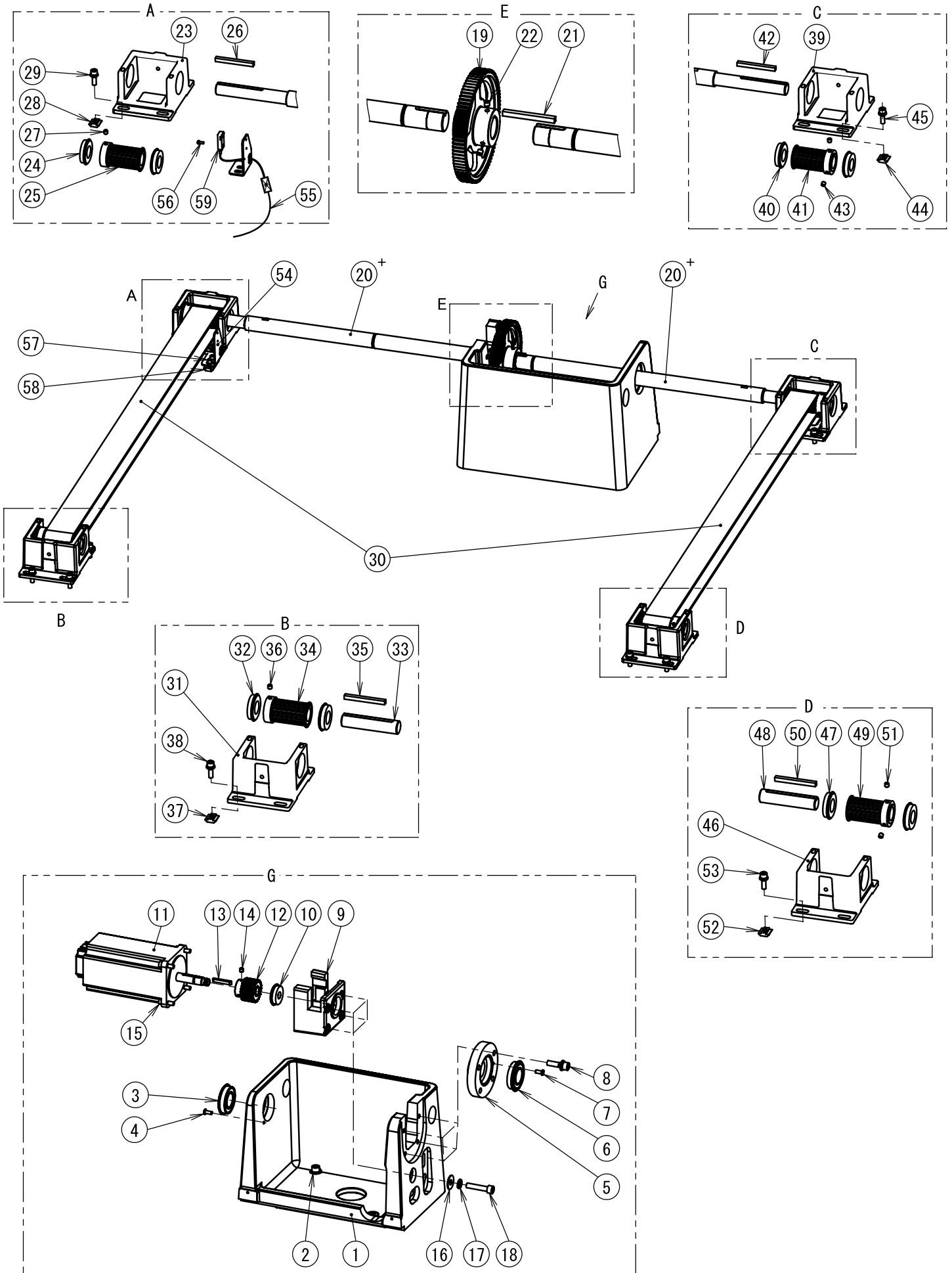
D5. 送り関係 / FEED MECHANISM



## D5.送り関係 / FEED MECHANISM

| Ref. No. | Code      | Q'ty | 品名             | Part Name                     |
|----------|-----------|------|----------------|-------------------------------|
| 1        | SB9088001 | 1    | Y-ガイドベース700L   | Y GUIDE BASE 700 L            |
| 2        | SB9089001 | 1    | Y-ガイドベース700R   | Y GUIDE BASE 700 R            |
| 3        | 018062036 | 36   | アナボルト6X20      | BOLT SOCKET M6X20             |
| 4        | SB8675001 | 2    | ガイド1360        | GUIDE 1360                    |
| 5        | 018062036 | 44   | アナボルト6X20      | BOLT SOCKET M6X20             |
| 6        | SB5650001 | 2    | カラー            | COLLAR                        |
| 7        | 018062036 | 2    | アナボルト6X20      | BOLT SOCKET M6X20             |
| 8        | SB9092001 | 1    | YジャバラガイドB700L  | Y BELLOW GUIDE B 700 L        |
| 9        | SB9093001 | 1    | YジャバラガイドB700R  | Y BELLOW GUIDE B 700 R        |
| 10       | S55485001 | 22   | アナボルトザクミ5X12   | BOLT SOCKET (S/P WASHER)M5X12 |
| 11       | SB8202001 | 2    | YジャバラガイドUF     | Y BELLOW GUIDE U F            |
| 12       | S55479001 | 4    | アナボルトザクミ4X8    | BOLT SOCKET (S/P WASHER) M4X8 |
| 13       | SB9567001 | 2    | YジャバラガイドUM     | Y BELLOW GUIDE UM             |
| 14       | S55479001 | 6    | アナボルトザクミ4X8    | BOLT SOCKET (S/P WASHER) M4X8 |
| 15       | SB9094001 | 2    | YジャバラガイドUR-700 | Y BELLOW GUIDE U R-700        |
| 16       | S55479001 | 14   | アナボルトザクミ4X8    | BOLT SOCKET (S/P WASHER) M4X8 |
| 17       | S58636001 | 12   | アナボルトザクミ8X30   | BOLT SOCKET (S/P WASHER)M8X30 |
| 18       | S58636001 | 36   | アナボルトザクミ8X30   | BOLT SOCKET (S/P WASHER)M8X30 |

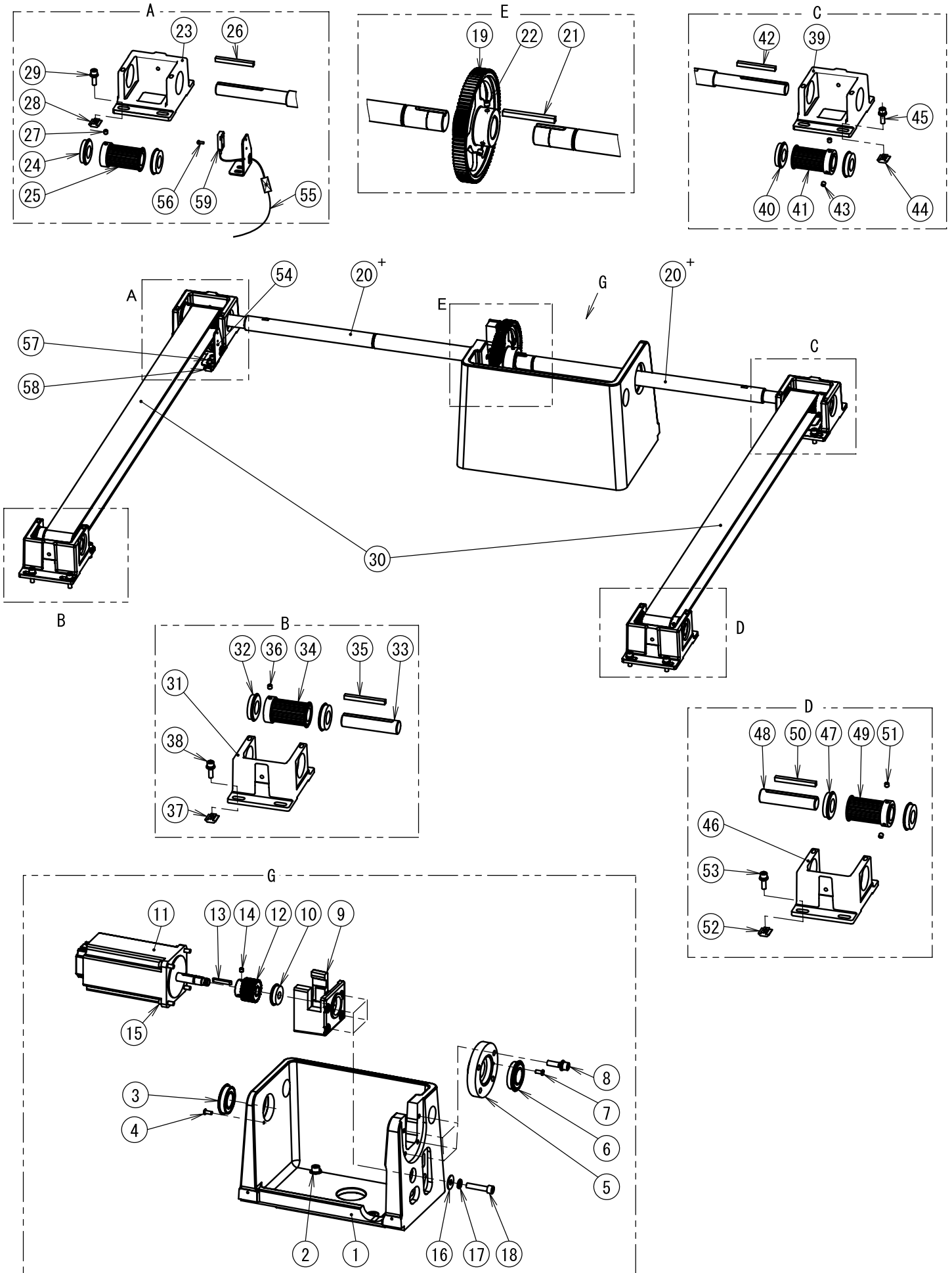
D6. 送り関係 / FEED MECHANISM



## D6.送り関係 / FEED MECHANISM

| Ref. No. | Code      | Q'ty | 品名            | Part Name                     |
|----------|-----------|------|---------------|-------------------------------|
| 1        | SB8179001 | 1    | Yモータベース       | Y MOTOR BASE                  |
| 2        | S58636001 | 4    | アナボルトザクミ8X30  | BOLT SOCKET (S/P WASHER)M8X30 |
| 3        | SB8084001 | 1    | ベアリング6005     | BALL BEARING 6005             |
| 4        | SA8597001 | 1    | タイトウアナボルト5X12 | BOLT SOCKET M5X12             |
| 5        | SB8018001 | 1    | ベアリングフランジ     | BEARING FLANGE                |
| 6        | SB8084001 | 1    | ベアリング6005     | BALL BEARING 6005             |
| 7        | SA8597001 | 1    | タイトウアナボルト5X12 | BOLT SOCKET M5X12             |
| 8        | S58636001 | 4    | アナボルトザクミ8X30  | BOLT SOCKET (S/P WASHER)M8X30 |
| 9        | SB8161001 | 1    | Yモータブラケット     | Y MOTOR BRACKET               |
| 10       | SA8599001 | 1    | ベアリング6201     | BALL BEARING 6201             |
| 11       | SB9251001 | 1    | モータPL34HD3Lクミ | PULSE MOTOR PL34H ASSY        |
| 12       | SB8164001 | 1    | ギアM1.5-24     | GEAR M1.5-24                  |
| 13       | SB8165001 | 1    | キー5X5X35      | KEY 5X5X35                    |
| 14       | 012500536 | 2    | アナヒラ5X5       | SET SCREW SOCKET (FT) M5X5    |
| 15       | 018062036 | 4    | アナボルト6X20     | BOLT SOCKET M6X20             |
| 16       | SB4243001 | 4    | ヒラザガネダイ8      | WASHER PLAIN L 8              |
| 17       | 028080246 | 4    | バネザガネ2-8      | WASHER SPRING 2-8             |
| 18       | 018084036 | 4    | アナボルト8X40     | BOLT SOCKET M8X40             |
| 19       | SB8158001 | 1    | ギアM1.5-88     | GEAR M1.5-88                  |
| 21       | SB8153001 | 1    | キー6X6X64      | KEY 6X6X64                    |
| 22       | 012060636 | 4    | アナヒラ6X6       | SET SCREW SOCKET (FT) M6X6    |
| 23       | SB8183001 | 1    | プーリブラケットY     | PULLEY BRACKET Y              |
| 24       | SA7520001 | 2    | ベアリング6904     | BALL BEARING 6904             |
| 25       | SB8148001 | 1    | プーリ004クミ      | PULLEY 004 ASSY               |
| 26       | SB8153001 | 1    | キー6X6X64      | KEY 6X6X64                    |
| 27       | 012060636 | 2    | アナヒラ6X6       | SET SCREW SOCKET (FT) M6X6    |
| 28       | SB8242001 | 4    | フレームナットM6     | FRAME NUT M6                  |
| 29       | S47269001 | 4    | アナボルトザクミ6X20  | BOLT SOCKET (S/P WASHER)M6X20 |
| 30       | SB9116001 | 2    | ベルト2645       | BELT 2645                     |
| 31       | SB8183001 | 1    | プーリブラケットY     | PULLEY BRACKET Y              |
| 32       | SA7520001 | 2    | ベアリング6904     | BALL BEARING 6904             |
| 33       | SB8152001 | 1    | ジク20X88       | SHAFT 20X88                   |
| 34       | SB8148001 | 1    | プーリ004クミ      | PULLEY 004 ASSY               |
| 35       | SB8153001 | 1    | キー6X6X64      | KEY 6X6X64                    |
| 36       | 012060636 | 2    | アナヒラ6X6       | SET SCREW SOCKET (FT) M6X6    |
| 37       | SB8242001 | 4    | フレームナットM6     | FRAME NUT M6                  |
| 38       | S47269001 | 4    | アナボルトザクミ6X20  | BOLT SOCKET (S/P WASHER)M6X20 |
| 39       | SB8183001 | 1    | プーリブラケットY     | PULLEY BRACKET Y              |
| 40       | SA7520001 | 2    | ベアリング6904     | BALL BEARING 6904             |
| 41       | SB8148001 | 1    | プーリ004クミ      | PULLEY 004 ASSY               |
| 42       | SB8153001 | 1    | キー6X6X64      | KEY 6X6X64                    |
| 43       | 012060636 | 2    | アナヒラ6X6       | SET SCREW SOCKET (FT) M6X6    |
| 44       | SB8242001 | 4    | フレームナットM6     | FRAME NUT M6                  |
| 45       | S55477001 | 4    | アナボルトザクミ6X16  | BOLT SOCKET (S/P WASHER)M6X16 |
| 46       | SB8183001 | 1    | プーリブラケットY     | PULLEY BRACKET Y              |
| 47       | SA7520001 | 2    | ベアリング6904     | BALL BEARING 6904             |
| 48       | SB8152001 | 1    | ジク20X88       | SHAFT 20X88                   |
| 49       | SB8148001 | 1    | プーリ004クミ      | PULLEY 004 ASSY               |
| 50       | SB8153001 | 1    | キー6X6X64      | KEY 6X6X64                    |
| 51       | 012060636 | 2    | アナヒラ6X6       | SET SCREW SOCKET (FT) M6X6    |
| 52       | SB8242001 | 4    | フレームナットM6     | FRAME NUT M6                  |
| 53       | S47269001 | 4    | アナボルトザクミ6X20  | BOLT SOCKET (S/P WASHER)M6X20 |
| 54       | SB8195101 | 1    | Yセンサトリツケイタ    | Y SENSOR PLATE                |
| 55       | SB6870101 | 1    | XYゲンテンセンサオオクミ | XY H-POSITION SENSOR L ASSY   |
| 56       | 062300816 | 1    | ナベコ3X8        | SCREW PAN M3X8                |

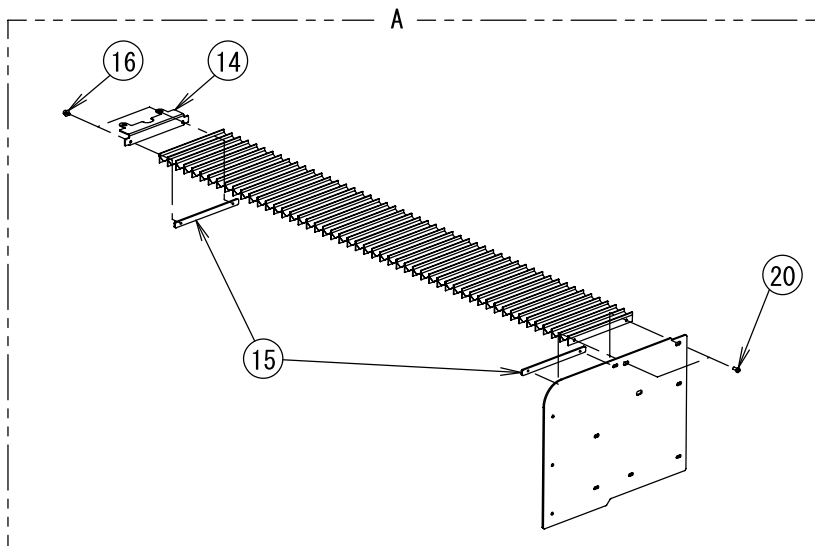
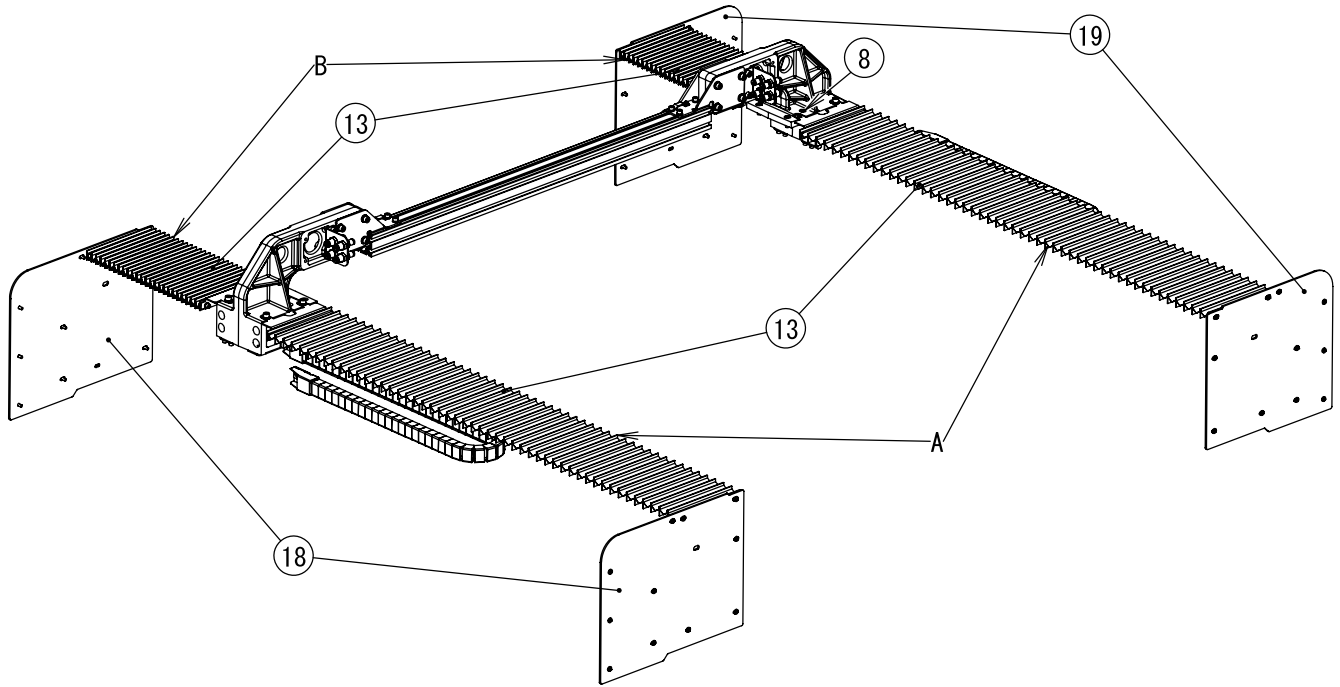
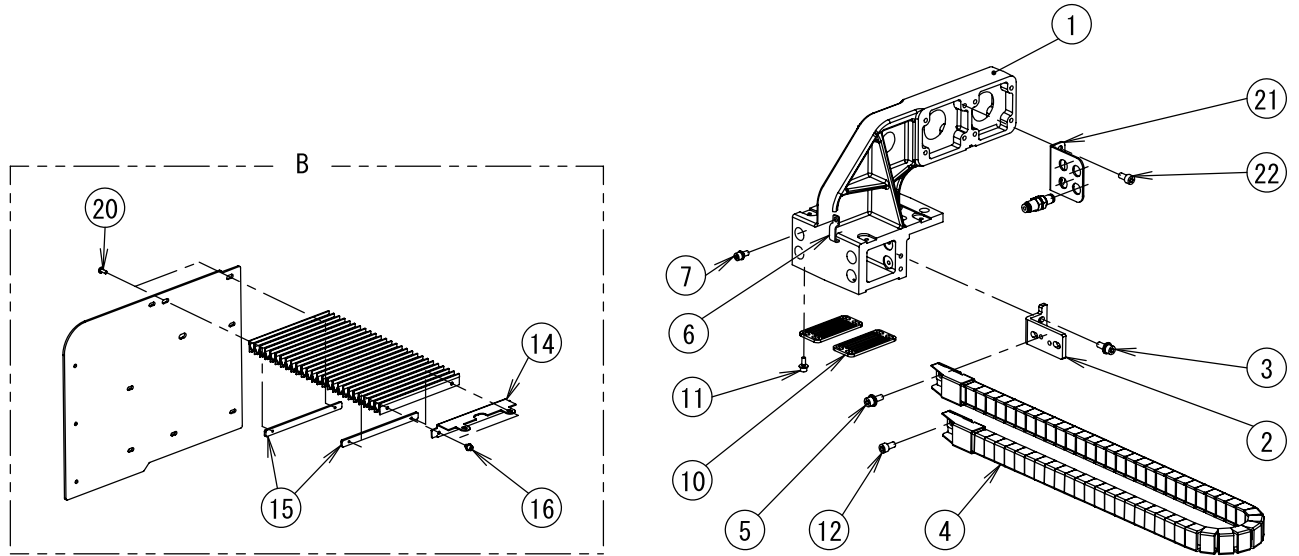
D6. 送り関係 / FEED MECHANISM



## D6.送り関係 / FEED MECHANISM

| Ref. No. | Code      | Q'ty | 品名                       | Part Name                           |
|----------|-----------|------|--------------------------|-------------------------------------|
| 57       | S55477001 | 2    | アナボルトザクミ6X16             | BOLT SOCKET (S/P WASHER)M6X16       |
| 58       | SB8242001 | 2    | フレームナットM6                | FRAME NUT M6                        |
| 59       | SB8060101 | 1    | イジェクトセンサークミ              | EJECT SENSOR ASSY                   |
| 20+      | SB8185001 | 2    | <BAS370H用><br>Yクドウジク700  | <For BAS370H><br>Y DRIVE SHAFT 700  |
| 20+      | SB9087001 | 2    | <BAS375H用><br>Yクドウジク1200 | <For BAS375H><br>Y DRIVE SHAFT 1200 |

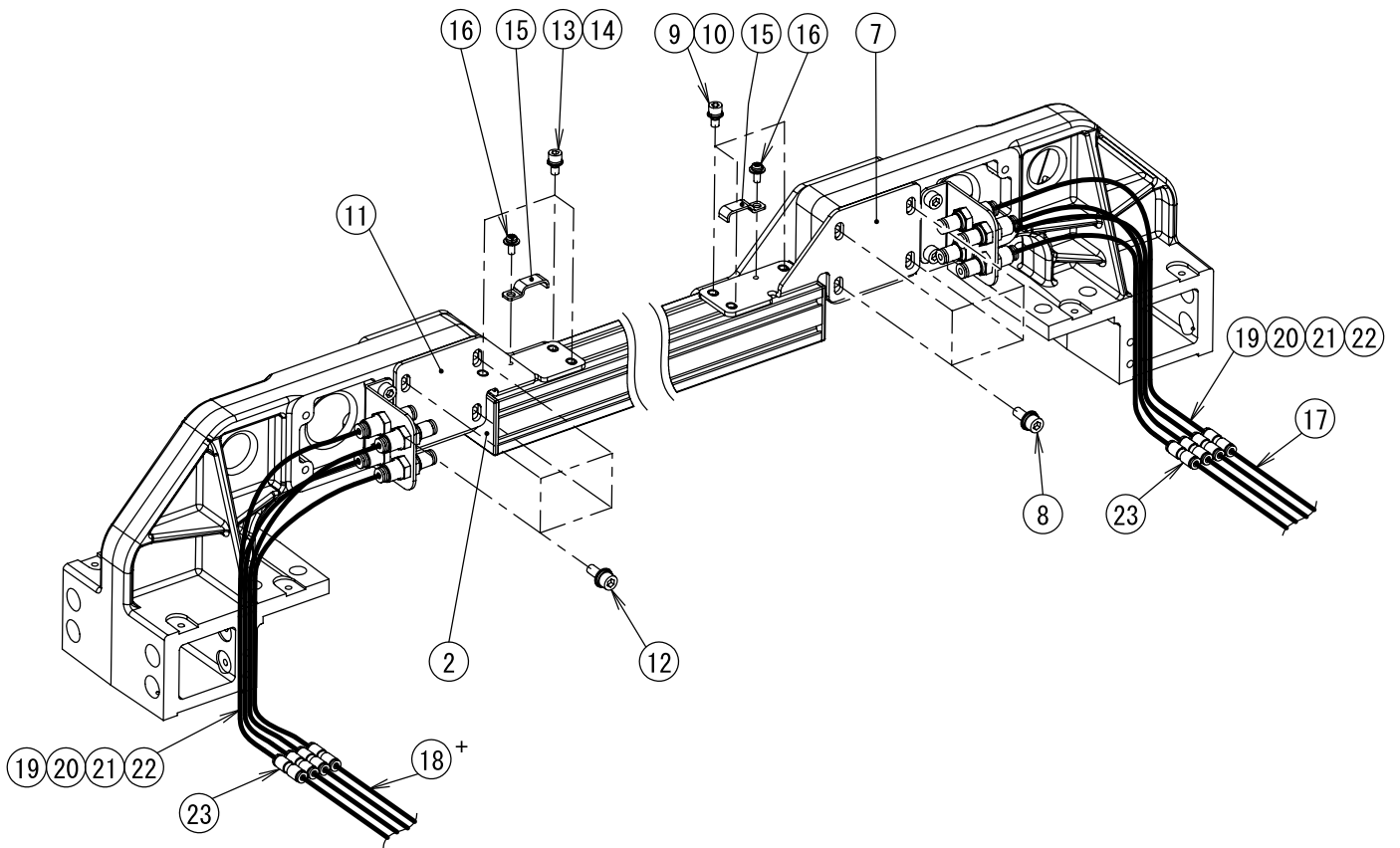
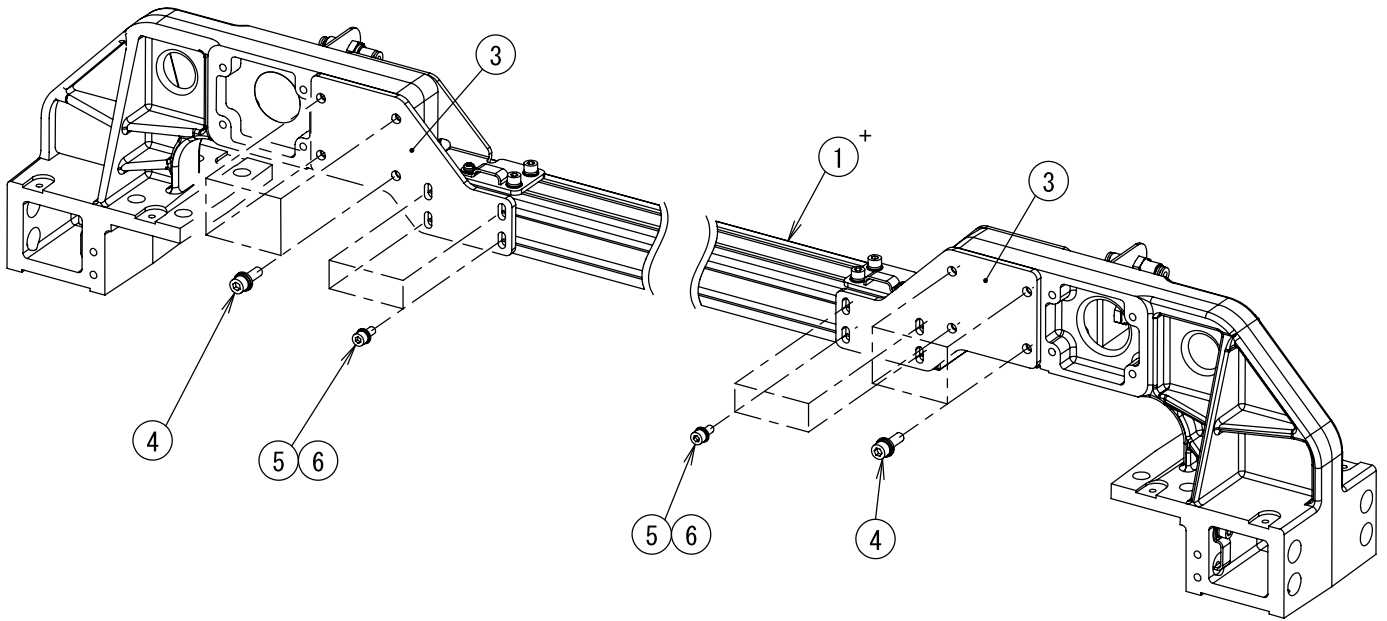
D7. 送り関係 / FEED MECHANISM



## D7.送り関係 / FEED MECHANISM

| Ref. No. | Code      | Q'ty | 品名           | Part Name                     |
|----------|-----------|------|--------------|-------------------------------|
| 1        | SB8189101 | 2    | Yクドウベース      | Y DRIVE BASE                  |
| 2        | SB8192201 | 2    | Yケーブルベアブラケット | Y CABLE BEAR BRACKET          |
| 3        | S55477001 | 4    | アナボルトザクミ6X16 | BOLT SOCKET (S/P WASHER)M6X16 |
| 4        | SB9109001 | 2    | ケーブルベアY700   | CABLE BEAR Y700               |
| 5        | S55477001 | 4    | アナボルトザクミ6X16 | BOLT SOCKET (S/P WASHER)M6X16 |
| 6        | SA1394101 | 2    | コードオサエU3     | CORD HOLDER U3                |
| 7        | S55485001 | 2    | アナボルトザクミ5X12 | BOLT SOCKET (S/P WASHER)M5X12 |
| 8        | 018061236 | 8    | アナボルト6X12    | BOLT SOCKET M6X12             |
| 9        | S55477001 | 4    | アナボルトザクミ6X16 | BOLT SOCKET (S/P WASHER)M6X16 |
| 10       | SB7960001 | 4    | ベルトトリツケイタ    | BELT HOLDER                   |
| 11       | S55481001 | 16   | アナボルトザクミ4X12 | BOLT SOCKET (S/P WASHER)M4X12 |
| 12       | S55477001 | 4    | アナボルトザクミ6X16 | BOLT SOCKET (S/P WASHER)M6X16 |
| 13       | SB9091001 | 4    | Yジャバラ700     | Y BELLOW 700                  |
| 14       | SB8196101 | 4    | Yジャバラブラケット   | Y BELLOW BRACKET              |
| 15       | SB8199101 | 8    | イタナットM4      | PLATE NUT M4                  |
| 16       | S55479001 | 8    | アナボルトザクミ4X8  | BOLT SOCKET (S/P WASHER) M4X8 |
| 17       | S55485001 | 8    | アナボルトザクミ5X12 | BOLT SOCKET (S/P WASHER)M5X12 |
| 18       | SB8053101 | 2    | YガイドフレームカバーL | Y GUIDE FRAME COVER L         |
| 19       | SB8054101 | 2    | YガイドフレームカバーR | Y GUIDE FRAME COVER R         |
| 20       | 060401016 | 44   | バインド4X10     | SCREW BIND M4X10              |
| 21       | SB9616001 | 2    | チューブカプラプレート  | TUBE COUPLER PLATE            |
| 22       | 018061236 | 4    | アナボルト6X12    | BOLT SOCKET M6X12             |

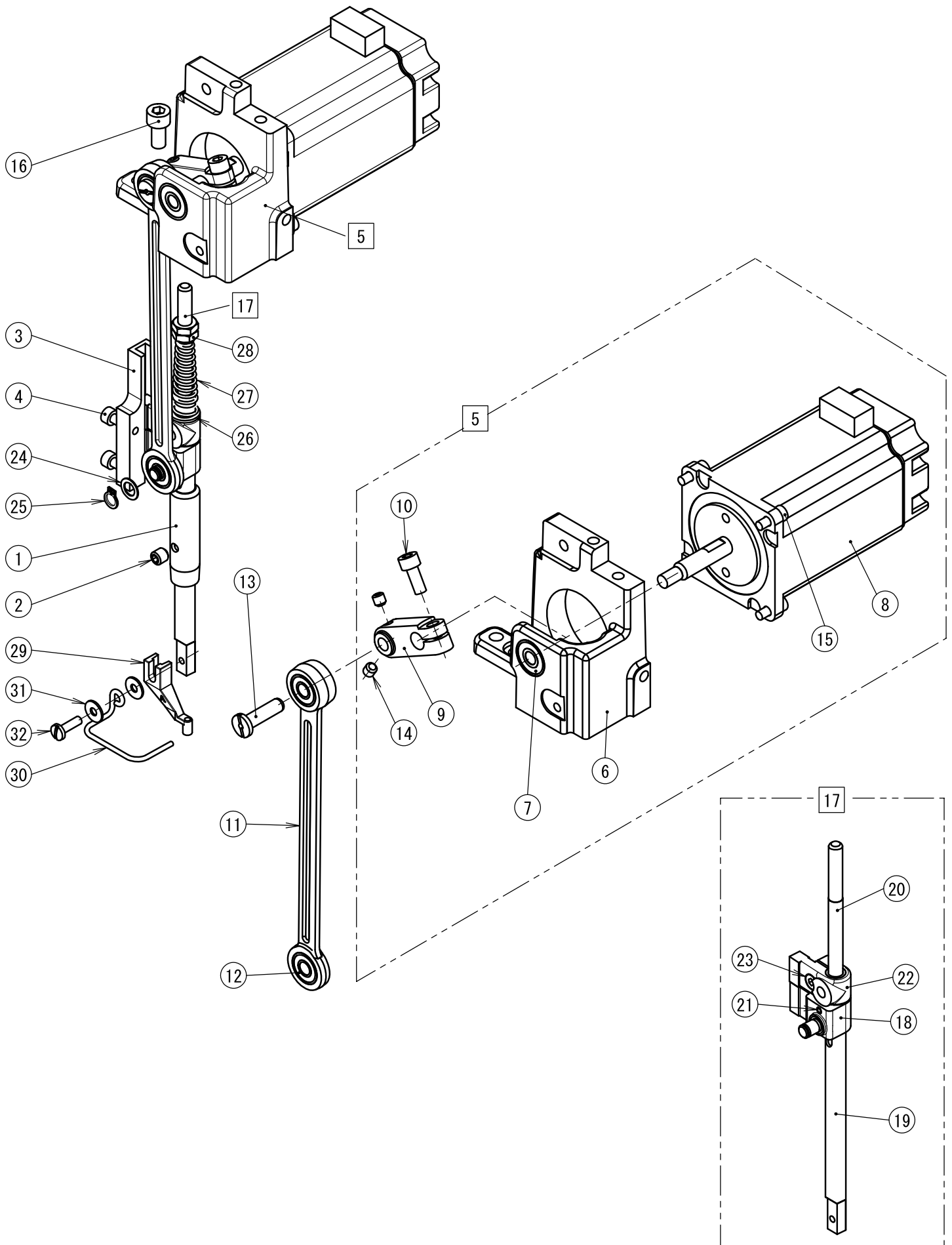
D8. 送り関係 / FEED MECHANISM



## D8.送り関係 / FEED MECHANISM

| Ref. No. | Code      | Q'ty | 品名             | Part Name                     |
|----------|-----------|------|----------------|-------------------------------|
| 2        | SB8261001 | 2    | フレームキャップ4040   | FRAME CAP 4040                |
| 3        | SB9635001 | 2    | フレームトリツケイタF    | FRAME SETTING PLATE F         |
| 4        | 018061236 | 8    | アナボルト6X12      | BOLT SOCKET M6X12             |
| 5        | S55485001 | 8    | アナボルトザクミ5X12   | BOLT SOCKET (S/P WASHER)M5X12 |
| 6        | SB8241101 | 8    | フレームナットM5      | FRAME NUT M5                  |
| 7        | SB9642001 | 1    | フレームトリツケイタL    | FRAME SETTING PLATE L         |
| 8        | S55477001 | 4    | アナボルトザクミ6X16   | BOLT SOCKET (S/P WASHER)M6X16 |
| 9        | S55484001 | 3    | アナボルトザクミ5X10   | BOLT SOCKET (S/P WASHER)M5X10 |
| 10       | SB8241101 | 3    | フレームナットM5      | FRAME NUT M5                  |
| 11       | SB9243001 | 1    | フレームトリツケイタR    | FRAME SETTING PLATE R         |
| 12       | S55477001 | 4    | アナボルトザクミ6X16   | BOLT SOCKET (S/P WASHER)M6X16 |
| 13       | S55484001 | 3    | アナボルトザクミ5X10   | BOLT SOCKET (S/P WASHER)M5X10 |
| 14       | SB8241101 | 3    | フレームナットM5      | FRAME NUT M5                  |
| 15       | SA1394101 | 2    | コードオサエU3       | CORD HOLDER U3                |
| 16       | 0A5401006 | 2    | +ナベザクミ4X10DB   | SCREW PAN (S/P WASHER) M4X10  |
| 17       | SB9649001 | 1    | フラットチューブ4-2110 | FLAT TUBE 4-2110              |
| 19       | SB9644003 | 2    | エアチューブ4 L=260  | AIR TUBE 4 L=260              |
| 20       | SB9644004 | 2    | エアチューブ4 L=260  | AIR TUBE 4 L=260              |
| 21       | SB9644005 | 2    | エアチューブ4 L=260  | AIR TUBE 4 L=260              |
| 22       | SB9644006 | 2    | エアチューブ4 L=260  | AIR TUBE 4 L=260              |
| 23       | SB8093001 | 8    | ツギテ005         | JOINT 005                     |
|          |           |      | <BAS370H用>     | <For BAS370H>                 |
| 1+       | SB9636001 | 1    | フレーム4040-784   | FRAME 4040-784                |
| 18+      | SB9647001 | 1    | フラットチューブ4-3090 | FLAT TUBE 4-3090              |
|          |           |      | <BAS375H用>     | <For BAS375H>                 |
| 1+       | SB9637001 | 1    | フレーム4040-1284  | FRAME 4040-1284               |
| 18+      | SB9648001 | 1    | フラットチューブ4-3590 | FLAT TUBE 4-3590              |

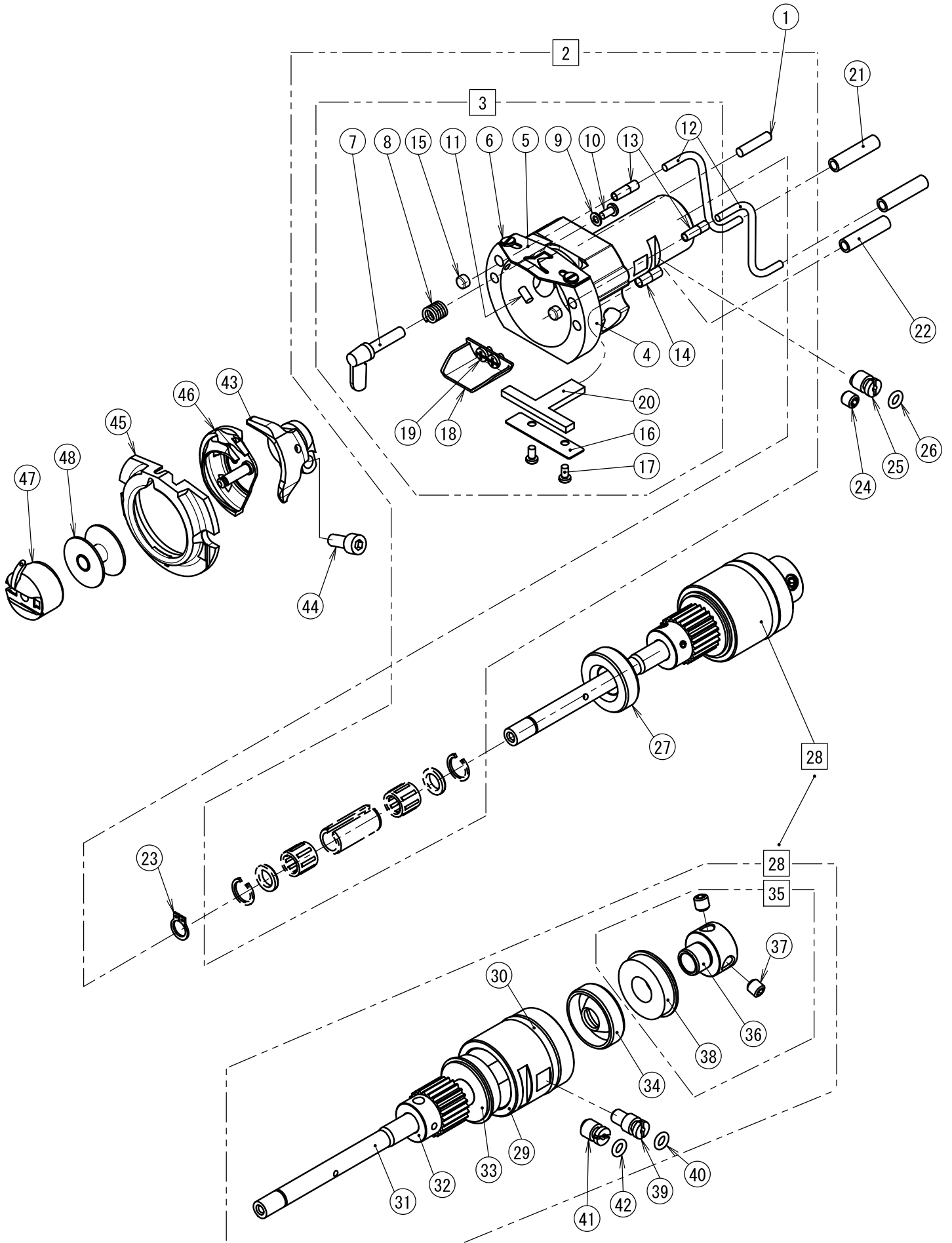
E. 押え上げ関係 / WORK CLAMP LIFTER MECHANISM



## E. 押え上げ関係 / WORK CLAMP LIFTER MECHANISM

| Ref. No. | Code      | Q'ty | 品名            | Part Name                  |
|----------|-----------|------|---------------|----------------------------|
| 1        | SA2195001 | 1    | オサエボウメタル      | PRESSER BAR BUSH           |
| 2        | 012060636 | 1    | アナヒラ6X6       | SET SCREW SOCKET (FT) M6X6 |
| 3        | SB8015001 | 1    | オサエボウアンナイ     | PRESSER BAR GUIDE          |
| 4        | 018401036 | 2    | アナボルト4X10     | BOLT SOCKET M4X10          |
| 5        | SB8055001 | 1    | モータブラケットクミ    | MOTOR BRACKET ASSY         |
| 6        | SB8056001 | 1    | モータブラケット      | MOTOR BRACKET              |
| 7        | SB8010001 | 1    | ベアリング606      | BALL BEARING 606           |
| 8        | SB8006101 | 1    | パルスモータクミ      | PULSE MOTOR ASSY           |
| 9        | SB8058001 | 1    | カンケツオサエレバー    | STEPPING FOOT LEVER        |
| 10       | 018501232 | 1    | アナボルト5X12     | BOLT SOCKET M5X12          |
| 11       | SB8059001 | 1    | カンケツオサエレンカンクミ | SF CONNECTING ROD ASSY     |
| 12       | 070696800 | 3    | Rタマジクウケ696ZZ  | BALL BEARING RADIAL 696ZZ  |
| 13       | SB8062001 | 1    | カンケツオサエレバージク  | STEPPING FOOT LEVER SHAFT  |
| 14       | 012500536 | 2    | アナヒラ5X5       | SET SCREW SOCKET (FT) M5X5 |
| 15       | 018401036 | 4    | アナボルト4X10     | BOLT SOCKET M4X10          |
| 16       | 018061236 | 2    | アナボルト6X12     | BOLT SOCKET M6X12          |
| 17       | SB8063201 | 1    | オサエボウクミ       | PRESSER BAR ASSY           |
| 18       | SB8064001 | 1    | オサエボウダキB      | PRESSER BAR CLAMP B        |
| 19       | SB8067001 | 1    | オサエボウ         | PRESSER BAR                |
| 20       | SB8066101 | 1    | オサエバネアンナイ     | PRESSER SPRING GUIDE       |
| 21       | SB8065101 | 1    | ミゾツキピン        | DOWEL PIN                  |
| 22       | SA4778001 | 1    | オサエボウダキ       | PRESSER BAR CLAMP          |
| 23       | 018400836 | 1    | アナボルト4X8      | BOLT SOCKET M4X8           |
| 24       | 109763022 | 1    | ザガネ           | WASHER                     |
| 25       | 048060142 | 1    | トメワジクヨウC6     | RETAINING RING EXTERNAL C6 |
| 26       | SB8068001 | 1    | オサエバネカラー      | PRESSER SPRING COLLAR      |
| 27       | SB8061001 | 1    | オサエバネ         | PRESSER SPRING             |
| 28       | 021060306 | 2    | 3シュナット6       | NUT 3 M6                   |
| 29       | S42843001 | 1    | オサエアシA        | PRESSER FOOT A             |
| 30       | SA8679001 | 1    | フィンガーガード      | FINGER GUARD               |
| 31       | SB2456001 | 1    | ヒラザガネダイ3.5    | WASHER PLAIN 3.5           |
| 32       | S13399001 | 1    | シメネジ3.57X12   | SCREW, SM3.57X12           |

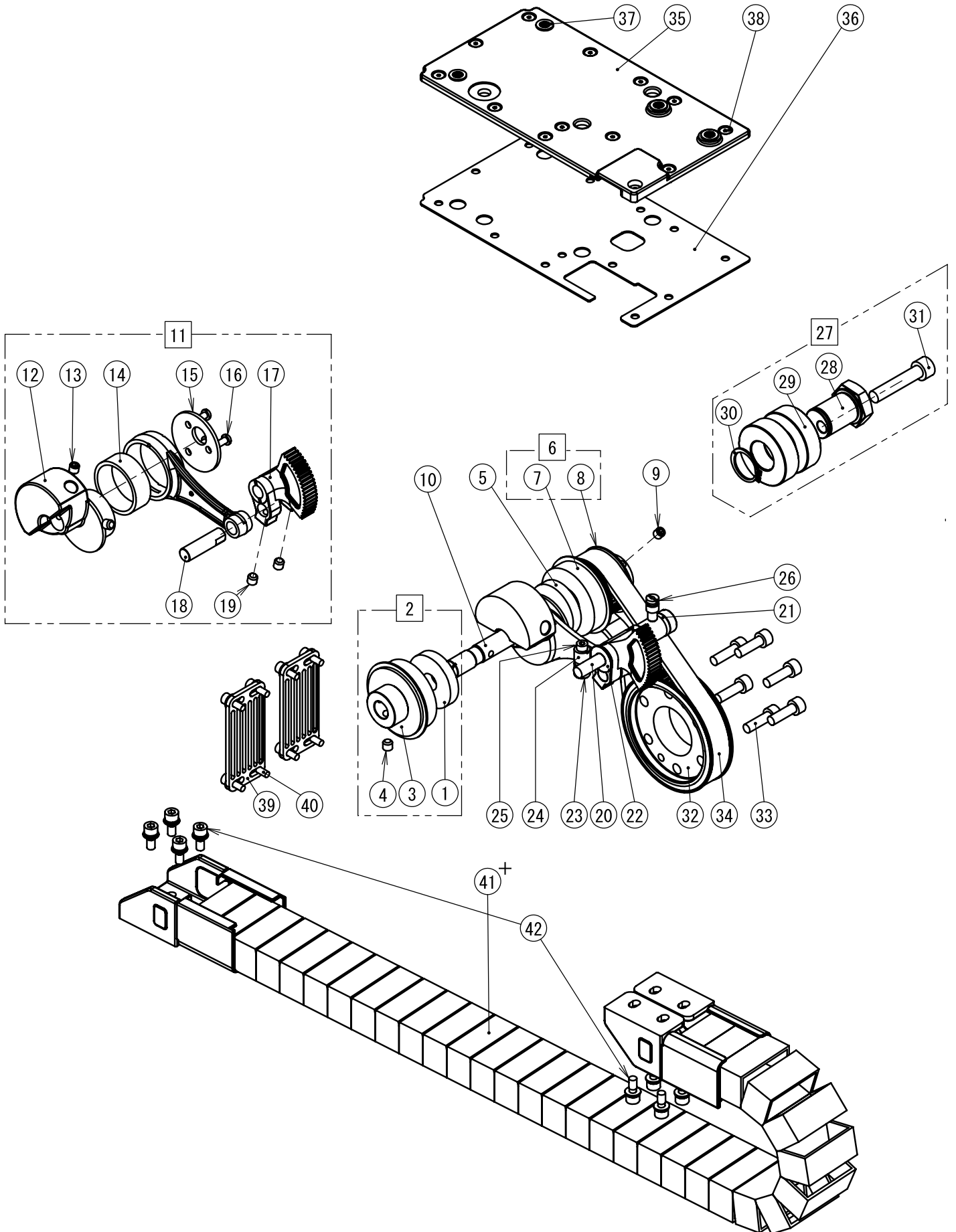
F1. 下軸関係 / LOWER SHAFT MECHANISM



F1.下軸関係 / LOWER SHAFT MECHANISM

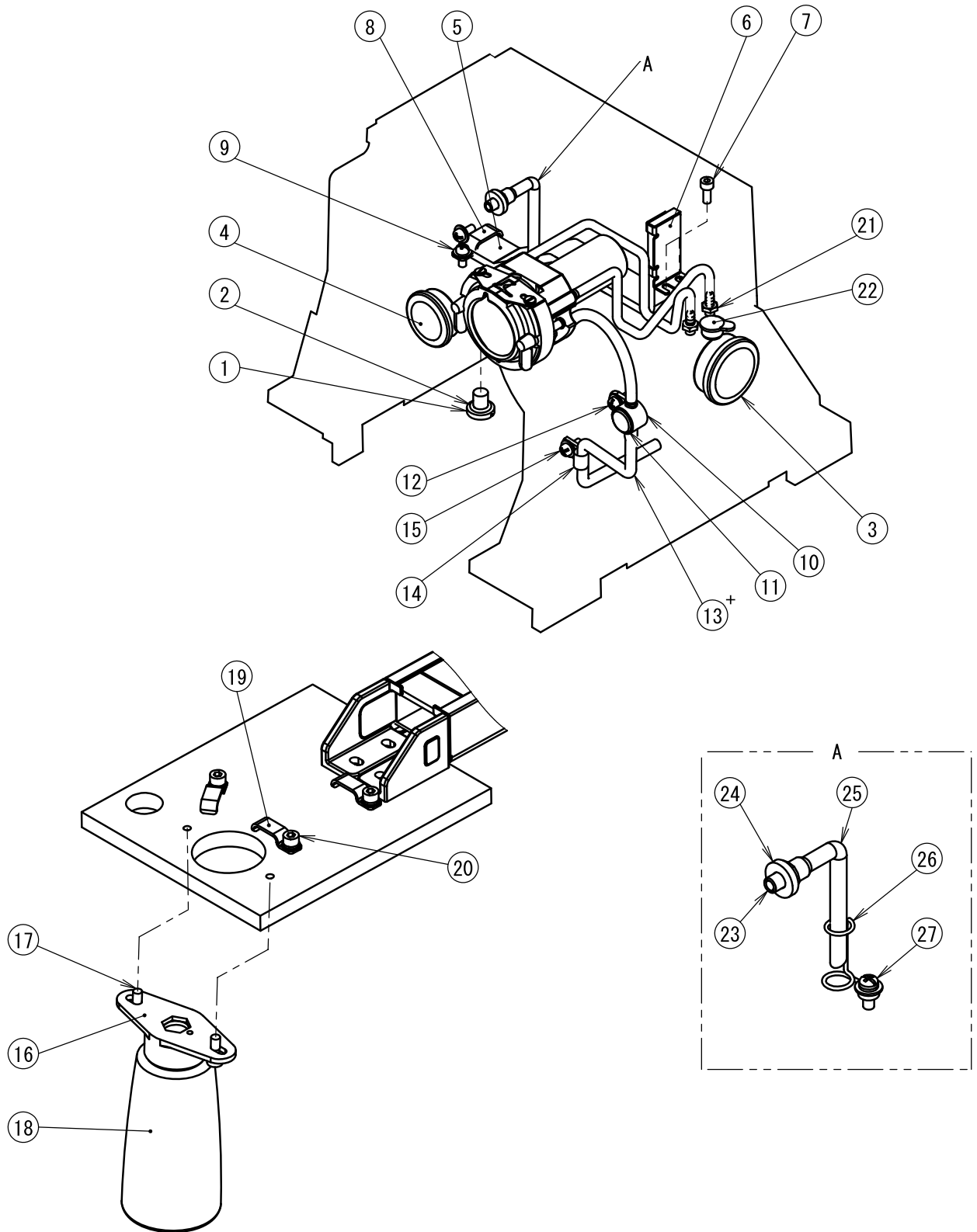
| Ref. No. | Code      | Q'ty | 品名              | Part Name                   |
|----------|-----------|------|-----------------|-----------------------------|
| 1        | 117608001 | 1    | ミゾツキピン          | DOWEL PIN                   |
| 2        | SB9411001 | 1    | オオカマタイオオクミセット   | SHUTTLE RACE BASE UNIT      |
| 3        | SB7939001 | 1    | オオカマタイクミ        | SHUTTLE RACE BASE ASSY      |
| 4        | SB1072101 | 1    | オオカマタイ          | SHUTTLE RACE BASE           |
| 5        | SB1285001 | 1    | カマイトアンナイ        | SHUTTLE RACE THREAD GUIDE   |
| 6        | SA4199001 | 2    | シメネジ3X4         | SCREW M3X4                  |
| 7        | SB4158001 | 2    | オオカマトリツケツメS     | S-RACE BASE SETTING CLAW S  |
| 8        | 152684101 | 2    | オオカマトリツケバネ      | COMPRESSION SPRING          |
| 9        | 026030136 | 2    | ヒラザガネコガタ3       | WASHER PLAIN S 3            |
| 10       | 062300616 | 2    | ナベコ3X6          | SCREW PAN M3X6              |
| 11       | SA9396001 | 2    | フェルト            | FELT                        |
| 12       | SB7940001 | 2    | フェルト L=300      | FELT L=300                  |
| 13       | SB1050001 | 2    | オイルクチパイプS       | OIL FEEDING PIPE S          |
| 14       | SB1048101 | 1    | オイルクチパイプM       | OIL FEEDING PIPE M          |
| 15       | SA9397001 | 2    | ゴムセン5.5         | RUBBER CAP 5.5              |
| 16       | SB1047001 | 1    | フェルトササエ         | FELT HOLDER                 |
| 17       | SA9191001 | 2    | シメネジM3X5.5      | SCREW M3X5.5                |
| 18       | SA3274101 | 1    | フェルトオサエ         | FELT HOLDER                 |
| 19       | S47307001 | 2    | シメネジ3X4         | SCREW, M3X4                 |
| 20       | SB7941001 | 1    | ハイユフェルトクミ L=200 | FELT ASSY L=200             |
| 21       | SB7389001 | 2    | オイルチューブ         | OIL TUBE                    |
| 22       | S50558000 | 1    | ビニルチューブ         | OIL TUBE                    |
| 23       | 048080142 | 1    | トメワジクヨウC8       | RETAINING RING EXTERNAL C8  |
| 24       | 012060636 | 1    | アナヒラ6X6         | SET SCREW SOCKET (FT) M6X6  |
| 25       | SA3238401 | 1    | カマチヨウセツジク       | ADJUSTING STUD              |
| 26       | 081003670 | 1    | OリングPW3         | O RING PW3                  |
| 27       | SB8004001 | 1    | オイルシール9-28      | OIL SEAL 9-28               |
| 28       | SB7942001 | 1    | カマジクメタルクミ       | ROTARY HOOK SHAFT BUSH ASSY |
| 29       | SB7943001 | 1    | カマジクメタル         | ROTARY HOOK SHAFT BUSH      |
| 30       | SB8003001 | 1    | OリングP30         | O RING P30                  |
| 31       | SB7936001 | 1    | カマジク            | ROTARY HOOK SHAFT           |
| 32       | SB7937001 | 1    | カマジクギア          | ROTARY HOOK SHAFT GEAR      |
| 33       | SA6705001 | 1    | ベアリング6001       | BALL BEARING 6001           |
| 34       | SB8004001 | 1    | オイルシール9-28      | OIL SEAL 9-28               |
| 35       | SB7947001 | 1    | ベアリングブッシュクミ     | BALL BEARING BUSH ASSY      |
| 36       | SB7944001 | 1    | ベアリングブッシュ       | BALL BEARING BUSH           |
| 37       | S23651001 | 2    | アナヒラ6X6ホソメ      | SET SCREW SOCKET (FT) M6X6  |
| 38       | SA6705001 | 1    | ベアリング6001       | BALL BEARING 6001           |
| 39       | SB8034001 | 1    | ダンツキボルトM6       | SHOULDER BOLT M6            |
| 40       | 081003670 | 1    | OリングPW3         | O RING PW3                  |
| 41       | SA3238401 | 1    | カマチヨウセツジク       | ADJUSTING STUD              |
| 42       | 081003670 | 1    | OリングPW3         | O RING PW3                  |
| 43       | SA6448301 | 1    | ドライバーE          | DRIVER E                    |
| 44       | 018501232 | 1    | アナボルト5X12       | BOLT SOCKET M5X12           |
| 45       | 152686201 | 1    | オオカマB           | SHUTTLE RACE BASE B         |
| 46       |           |      | ナカカマ            | SHUTTLE HOOK                |
| 47       | S59221301 | 1    | ボビンケースクミLC      | BOBBIN CASE ASSY LC         |
| 48       | S44633001 | 1    | ボビンLAN          | BOBBIN LAN                  |

F2. 下軸関係 / LOWER SHAFT MECHANISM



F2.下軸関係 / LOWER SHAFT MECHANISM

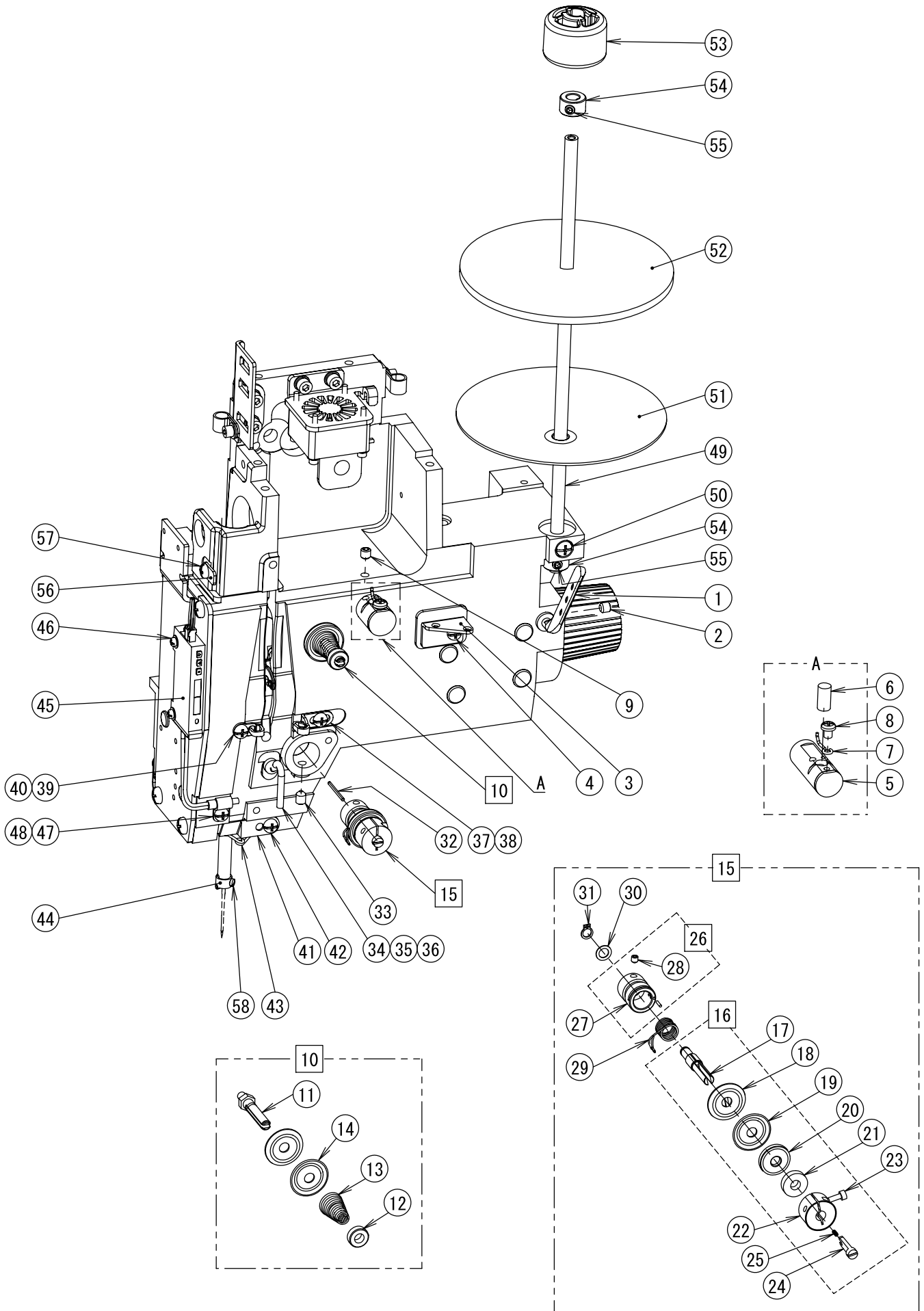
| Ref. No. | Code      | Q'ty | 品名                       | Part Name                        |
|----------|-----------|------|--------------------------|----------------------------------|
| 1        | S25401100 | 1    | オイルシール                   | OIL SEAL                         |
| 2        | SB7948001 | 1    | ベアリングブッシュクミ              | BALL BEARING BUSH ASSY           |
| 3        | SB1536001 | 1    | ベアリング6204                | BALL BEARING 6204                |
| 4        | S23651001 | 2    | アナヒラ6X6ホソメ               | SET SCREW SOCKET (FT) M6X6       |
| 5        | S25401100 | 1    | オイルシール                   | OIL SEAL                         |
| 6        | SB7949001 | 1    | プーリ005オオクミ               | PULLEY 005 L-ASSY                |
| 7        | SB1536001 | 1    | ベアリング6204                | BALL BEARING 6204                |
| 8        | SB7950001 | 1    | プーリ005クミ                 | PULLEY 005 ASSY                  |
| 9        | S23651001 | 2    | アナヒラ6X6ホソメ               | SET SCREW SOCKET (FT) M6X6       |
| 10       | SB7953201 | 1    | シタジク                     | LOWER SHAFT                      |
| 11       | SB7954001 | 1    | クランクロッドクミ                | CRANK ROD ASSY                   |
| 12       | SB6381001 | 1    | ヘンシンリン                   | ECCENTRIC WHEEL                  |
| 13       | S23651001 | 2    | アナヒラ6X6ホソメ               | SET SCREW SOCKET (FT) M6X6       |
| 14       | SB8002001 | 1    | ニードルベアリング                | NEEDLE BEARING                   |
| 15       | SB7946001 | 1    | クランクロッドザガネ               | CRANK ROD WASHER                 |
| 16       | 062400816 | 3    | ナベコ4X8                   | SCREW PAN M4X8                   |
| 17       | SB6379001 | 1    | ヨウドウギヤ                   | ROCK GEAR                        |
| 18       | SB7945001 | 1    | クランクロッドジク                | CRANK ROD SHAFT                  |
| 19       | S23651001 | 2    | アナヒラ6X6ホソメ               | SET SCREW SOCKET (FT) M6X6       |
| 20       | SB7955001 | 1    | ヨウドウギアジク                 | ROCK GEAR SHAFT                  |
| 21       | SB8269001 | 1    | OリングP11                  | O RING P11                       |
| 22       | SA4545001 | 1    | カンザ                      | SPACER                           |
| 23       | SA8696001 | 1    | ピンチスリーブA                 | PINCH SLEEVE A                   |
| 24       | SA8697001 | 1    | ピンチスリーブB                 | PINCH SLEEVE B                   |
| 25       | 018402036 | 1    | アナボルト4X20                | BOLT SOCKET M4X20                |
| 26       | SB8034001 | 1    | ダンツキボルトM6                | SHOULDER BOLT M6                 |
| 27       | SA6820001 | 1    | テンションプーリクミ               | TENSION PULLEY ASSY              |
| 28       | SA6821001 | 1    | テンションプーリカラ-              | TENSION PULLEY COLLER            |
| 29       | SB1485001 | 2    | ベアリング6004                | BALL BEARING 6004                |
| 30       | 048200142 | 1    | トメワジクヨウC20               | RETAINING RING EXTERNAL C20      |
| 31       | 018084036 | 1    | アナボルト8X40                | BOLT SOCKET M8X40                |
| 32       | SC0083001 | 1    | プーリ003クミ                 | PULLEY 003 ASSY                  |
| 33       | 018062036 | 8    | アナボルト6X20                | BOLT SOCKET M6X20                |
| 34       | SB8005001 | 1    | ベルト410                   | BELT 410                         |
| 35       | SB7958101 | 1    | カマドダイカバー                 | ROTARY HOOK BASE COVER           |
| 36       | SB7959001 | 1    | カマドダイカバーパッキン             | ROTARY HOOK BASE COVER PACKING   |
| 37       | SB1172001 | 4    | スライダー                    | SLIDER                           |
| 38       | SB7957001 | 13   | テイトウアナツキボルト4X8           | LOW HEAD BOLT SOCKET M4X8        |
| 39       | SB7960001 | 2    | ベルトトリツケイタ                | BELT HOLDER                      |
| 40       | S55481001 | 8    | アナボルトザクミ4X12             | BOLT SOCKET (S/P WASHER)M4X12    |
| 42       | S55485001 | 8    | アナボルトザクミ5X12             | BOLT SOCKET (S/P WASHER)M5X12    |
| 41+      | SB8076001 | 1    | <BAS370H用><br>ケーブルベア700  | <For BAS370H><br>CABLE BEAR 700  |
| 41+      | SB9108001 | 1    | <BAS375H用><br>ケーブルベア1200 | <For BAS375H><br>CABLE BEAR 1200 |



## G.給油・潤滑関係 / LUBRICATION

| Ref. No. | Code      | Q'ty | 品名                    | Part Name                     |
|----------|-----------|------|-----------------------|-------------------------------|
| 1        | SA1303101 | 1    | シメネジ8                 | SCREW M8                      |
| 2        | 081008070 | 1    | OリングP8                | O RING P8                     |
| 3        | S49992000 | 1    | オイルポットマド              | OIL GAUGE WINDOW              |
| 4        | 152948001 | 1    | オイルポットマド              | OIL GAUGE WINDOW              |
| 5        | SB7975001 | 1    | フェルト                  | FELT                          |
| 6        | SB7974001 | 1    | フェルトササエ               | FELT SUPPORT                  |
| 7        | 018401036 | 2    | アナボルト4X10             | BOLT SOCKET M4X10             |
| 8        | SA1394101 | 1    | コードオサエU3              | CORD HOLDER U3                |
| 9        | 0A5401006 | 1    | +ナベザクミ4X10DB          | SCREW PAN (S/P WASHER) M4X10  |
| 10       | SB7976001 | 1    | ターミナル                 | TERMINAL                      |
| 11       | SA2929001 | 1    | ゴムセン12.5              | RUBBER CAP, 12.5              |
| 12       | 0A5401006 | 1    | ナベザクミ4X10             | SCREW PAN (S/P WASHER) M4X10  |
| 14       | 149547000 | 1    | コードオサエ                | CORD HOLDER 4N                |
| 15       | 0A5401006 | 1    | +ナベザクミ4X10DB          | SCREW PAN (S/P WASHER) M4X10  |
| 16       | SB6278001 | 1    | ハイユキャップササエ            | DUST OILER SUPPORT            |
| 17       | S55485001 | 2    | アナボルトザクミ5X12          | BOLT SOCKET (S/P WASHER)M5X12 |
| 18       | 114486002 | 1    | ポリオイラ-タイ              | OILER                         |
| 19       | SA1394101 | 3    | コードオサエU3              | CORD HOLDER U3                |
| 20       | S55485001 | 3    | アナボルトザクミ5X12          | BOLT SOCKET (S/P WASHER)M5X12 |
| 21       | S25382001 | 2    | オイルクチ                 | OIL FEEDING PIPE              |
| 22       | SA9917001 | 1    | キュウククチフタ              | OIL FEEDING POCKET COVER      |
| 23       | SA8999001 | 1    | オイルクチ3.8              | OIL FEEDING PIPE 3.8          |
| 24       | 151439102 | 1    | ザガネ                   | WASHER                        |
| 25       | SB7991201 | 1    | ビニルチューブ               | OIL TUBE L=70                 |
| 26       | S50359001 | 1    | チューブササエD              | TUBE SUPPORT, D               |
| 27       | 0A5401006 | 1    | +ナベザクミ4X10DB          | SCREW PAN (S/P WASHER) M4X10  |
| 13+      | SC0270001 | 1    | <BAS370H用><br>ビニルチューブ | <For BAS370H><br>OIL TUBE     |
| 13+      | SB9084001 | 1    | <BAS375H用><br>ビニルチューブ | <For BAS375H><br>OIL TUBE     |

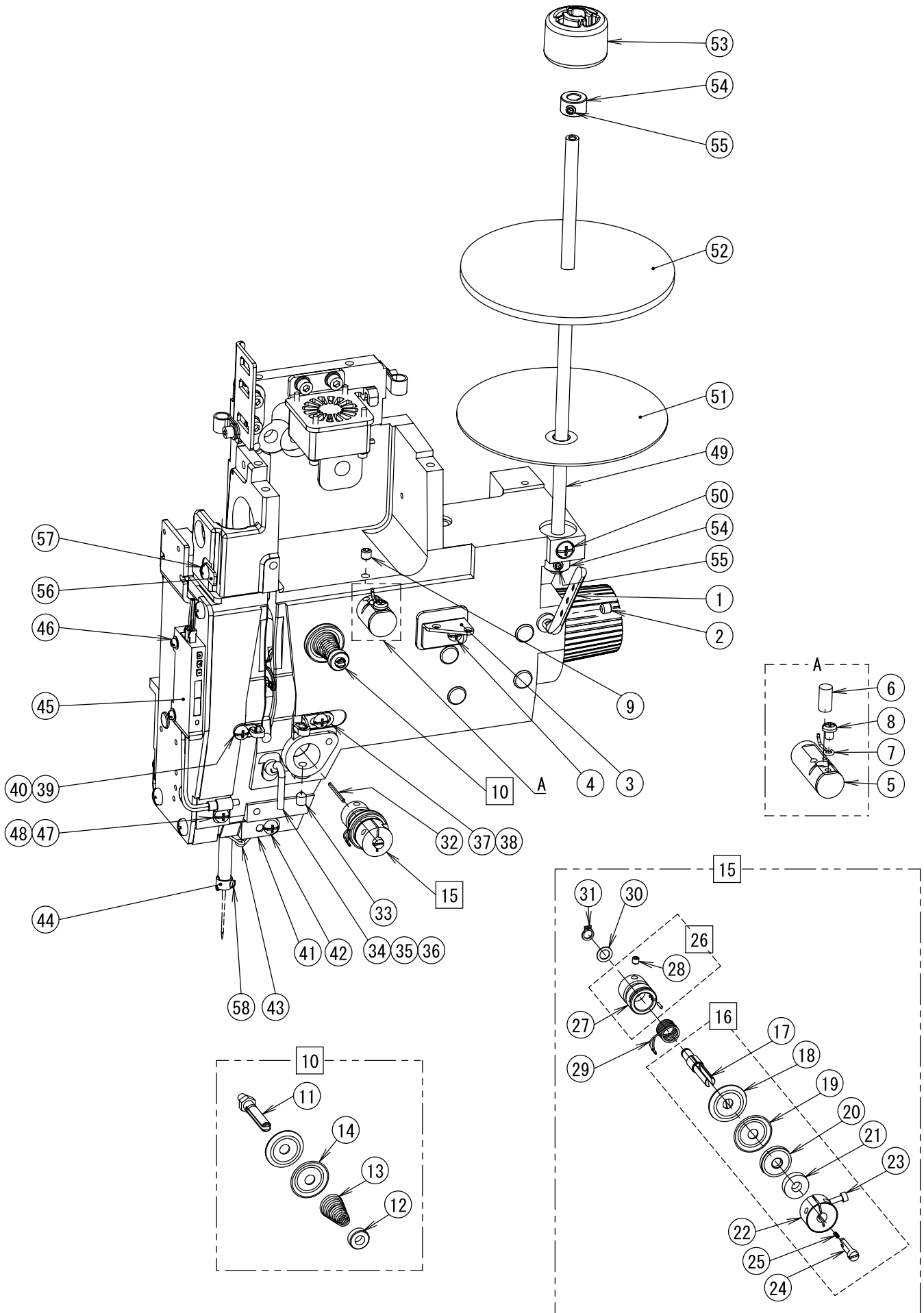
H. 糸通し関係 \ THREADING MECHANISM



H.糸通し関係 / THREADING MECHANISM

| Ref. No. | Code      | Q'ty | 品名             | Part Name                    |
|----------|-----------|------|----------------|------------------------------|
| 1        | SA2636001 | 1    | ミツメイトカケ        | THREAD RETAINER              |
| 2        | 012060636 | 1    | アナヒラ6X6        | SET SCREW SOCKET (FT) M6X6   |
| 3        | SA3250001 | 1    | ア-ムイトミチA       | ARM THREAD GUIDE,A           |
| 4        | 062500616 | 1    | ナベコ5X6         | SCREW PAN M5X6               |
| 5        | 152881101 | 1    | エキレイタイクミ       | NEEDLE COOLER ASSY           |
| 6        | 152883000 | 1    | フェルト8X15.5     | FELT, 8X15.5                 |
| 7        | 152884001 | 1    | エキレイイトカケ       | NEEDLE COOLER THREAD GUIDE   |
| 8        | 062670412 | 1    | ナベコ357-40X4    | SCREW PAN SM3.57-40X4        |
| 9        | 012060636 | 1    | アナヒラ6X6        | SET SCREW SOCKET (FT) M6X6   |
| 10       | SB6567001 | 1    | プレテンションクミB     | PRE-TENSION ASSY B           |
| 11       | SA3256001 | 1    | イトチヨウシボウA      | TENSION STUD A               |
| 12       | 100136001 | 1    | イトチヨウシナツト      | TENSION NUT                  |
| 13+      | Sp        | 1    | フクチヨウシバネ       | SUB TENSION SPRING           |
| 14       | 145446002 | 2    | イトチヨウシサラ       | DISC TENSION                 |
| 15       | SB6468102 | 1    | DTイトチヨウシクミ     | D TENSION ASSY               |
| 16       | SB6469101 | 1    | DTイトチヨウシボウクミ   | D TENSION STUD ASSY          |
| 17       | SB6433001 | 1    | DTイトチヨウシボウ     | D TENSION STUD               |
| 18       | SA6190001 | 1    | DTイトチヨウシサラ     | DISC DT                      |
| 19       | 145446002 | 1    | イトチヨウシサラ       | DISC TENSION                 |
| 20       | SB1281001 | 1    | テーパサラオサエ       | TAPER DISC PRESSER           |
| 21       | SB1181101 | 1    | DTクッション        | DT CUSHION                   |
| 22       | SB1088101 | 1    | セットカラ-DT       | SET COLLAR DT                |
| 23       | 018301036 | 1    | アナボルト3X10      | BOLT SOCKET M3X10            |
| 24       | SB1180201 | 1    | キリワリジク         | SHAFT                        |
| 25       | SB1267001 | 1    | コイルバネ          | COIL SPRING                  |
| 26       | SB1182101 | 1    | DTイトチヨウシダイクミ   | TENSION BRACKET ASSY         |
| 27       | SB1083101 | 1    | DTイトチヨウシダイ     | DT TENSION BRACKET           |
| 28       | 012400436 | 1    | アナヒラ4X4        | SET SCREW SOCKET (FT) M4X4   |
| 29+      | Sp        | 1    | イトトリバネ         | THREAD TAKE-UP SPRING        |
| 30       | 109763022 | 1    | ザガネ            | WASHER                       |
| 31       | 048060142 | 1    | トメワジクヨウC6      | RETAINING RING EXTERNAL C6   |
| 32       | SB6264001 | 1    | ピン1.8X25       | PIN 1.8X25                   |
| 33       | SA4143001 | 1    | アナトメネジ6        | SET SCREW, (FT) M6X6         |
| 34       | SA8691001 | 1    | ア-ムイトカケ        | THREAD GUIDE ARM             |
| 35       | 021400306 | 1    | 3シュナット4        | NUT 3 M4                     |
| 36       | SA9207001 | 1    | ゴムカバー          | RUBBER COVER                 |
| 37       | SA6391001 | 1    | ア-ムイトミチC       | ARM THREAD GUIDE C           |
| 38       | 062500616 | 1    | ナベコ5X6         | SCREW PAN M5X6               |
| 39       | SA4333001 | 1    | ア-ムイトミチB       | ARM THREAD GUIDE,B           |
| 40       | 062500616 | 1    | ナベコ5X6         | SCREW PAN M5X6               |
| 41       | 152869001 | 1    | ア-ムイトミチ        | ARM THREAD GUIDE             |
| 42       | 062500616 | 1    | ナベコ5X6         | SCREW PAN M5X6               |
| 43       | SA3258001 | 1    | ハリボウメタルDイトアンナイ | N-BAR BUSH THREAD GUIDE,D    |
| 44       | SA3257101 | 1    | ハリボウイトアンナイA    | NEEDLE BAR THREAD GUIDE,A    |
| 45       | SB8174001 | 1    | ファイバアンブクミ      | FIBER AMP ASSY               |
| 46       | 0A5301605 | 2    | +ナベザクミ3X16DB   | SCREW PAN (S/P WASHER) M3X16 |
| 47       | SA5194001 | 1    | センサトリツケイタ      | SENSOR SETTING PLATE         |
| 48       | 062500616 | 1    | ナベコ5X6         | SCREW PAN M5X6               |
| 49       | SB8031001 | 1    | イトコマジク         | THREAD SPOOL SHAFT           |
| 50       | 062061016 | 2    | ナベコ6X10        | SCREW PAN M6X10              |
| 51       | SB8030001 | 1    | イトコマダイ         | THREAD SPOOL STAND BASE      |

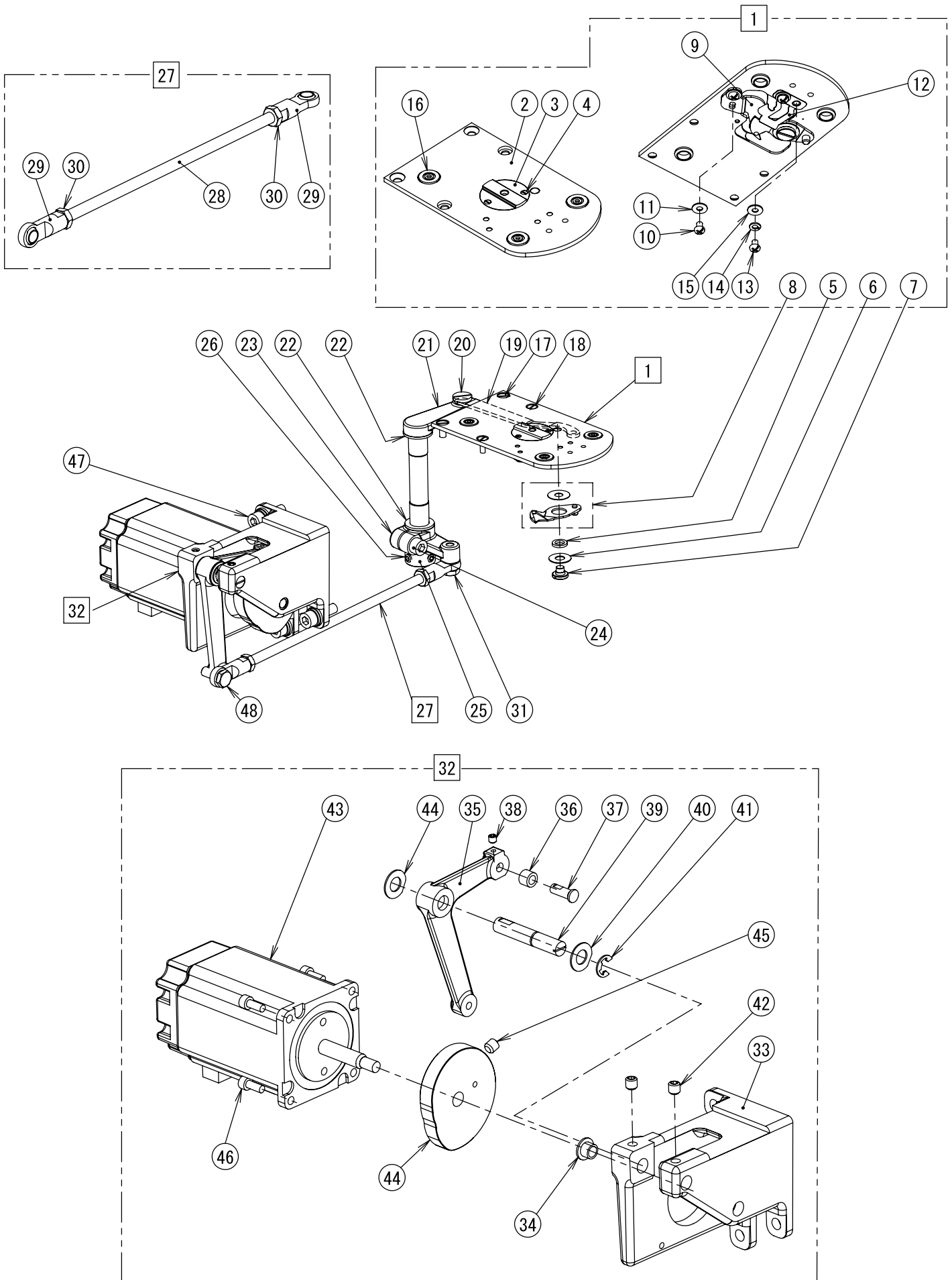
H. 糸通し関係 \ THREADING MECHANISM



## H.系通し関係 / THREADING MECHANISM

| Ref. No. | Code      | Q'ty | 品名            | Part Name                 |
|----------|-----------|------|---------------|---------------------------|
| 52       | 150182000 | 1    | スプールマツト       | SPOOL MAT                 |
| 53       | SB8032001 | 1    | イトコマオサエ       | THREAD SPOOL PRESSER      |
| 54       | SB8607001 | 2    | セットカラー        | SET SCREW COLLAR          |
| 55       | 012060636 | 4    | アナヒラ6X6       | SET SCREW, SOCKET(FT)M6X6 |
| 56       | SB5028001 | 1    | コードオサエ        | CODE HOLDER               |
| 57       | 062501016 | 1    | ナベコ5X10       | SCREW PAN M5X10           |
| 58       | 144458001 | 1    | アタマツキトメネジ3.57 | SET SCREW SM3.57-40X4.5   |

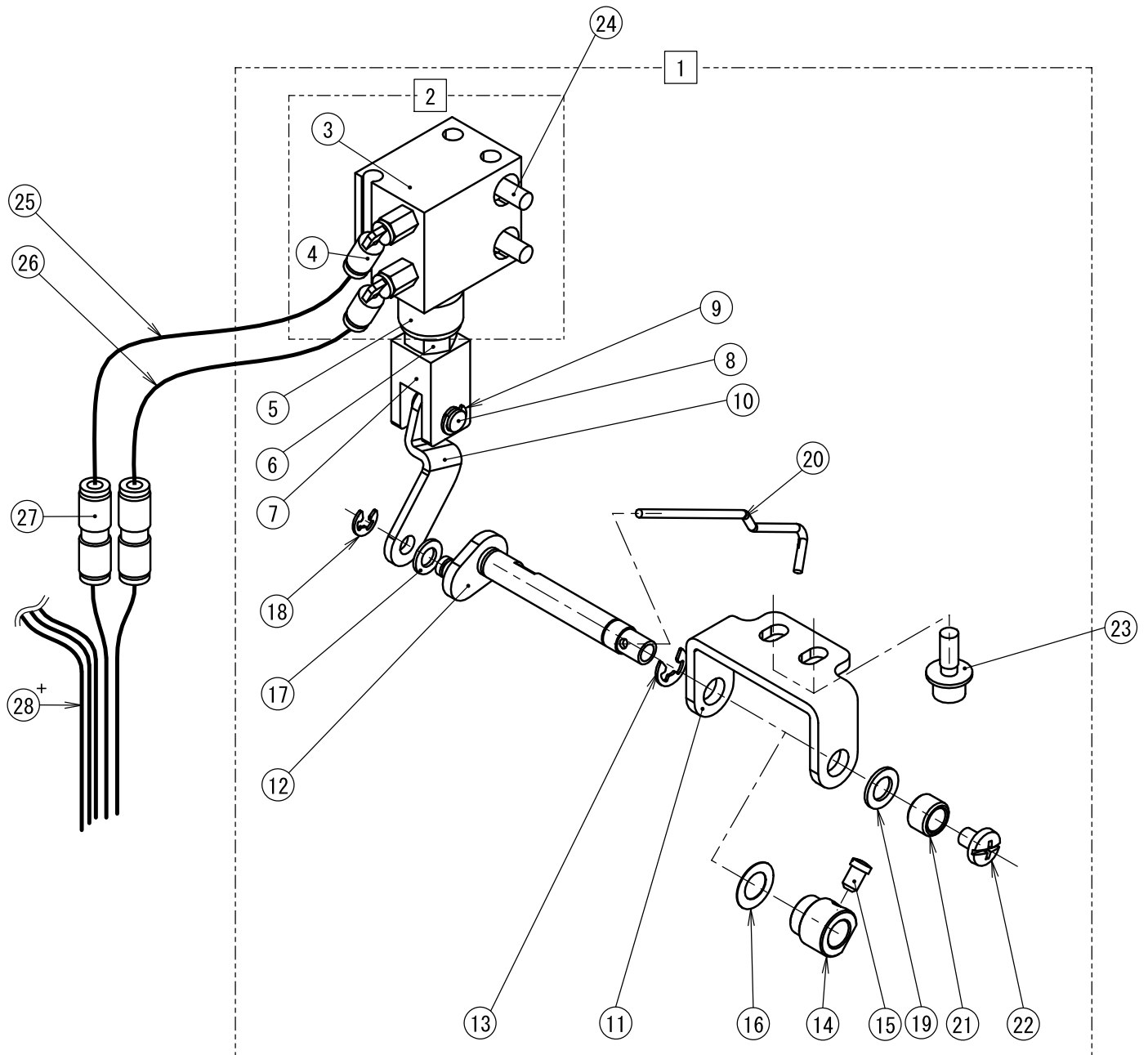
J. 糸切関係 / THREAD TRIMMER MECHANISM



## J.系切関係 / THREAD TRIMMER MECHANISM

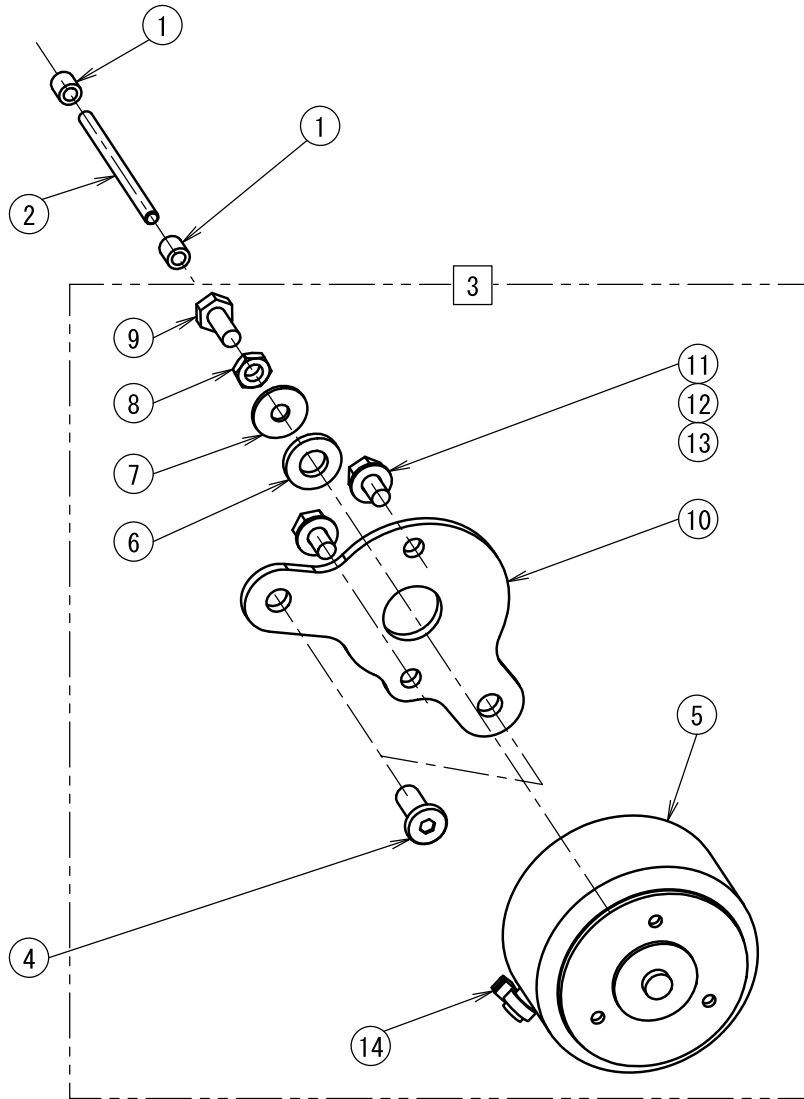
| Ref. No. | Code      | Q'ty | 品名           | Part Name                      |
|----------|-----------|------|--------------|--------------------------------|
| 1        | SB7961001 | 1    | ハリイタ-05クミ    | NEEDLE PLATE -05 ASSY          |
| 2        | SB7962001 | 1    | ハリイタ         | NEEDLE PLATE                   |
| 3        | SB7963001 | 1    | ハリアナイタ       | NEEDLE HOLE PLATE              |
| 4        | 100360003 | 2    | サラネジ2.38     | SCREW                          |
| 5        | S00705001 | 1    | イドウハカラ-      | MOVABLE KNIFE COLLAR           |
| 6        | SA4519001 | 1    | スラストザガネ      | THRUST WASHER                  |
| 7        | SA4518001 | 1    | イドウハダンネジ     | MOVABLE KNIFE SHOULDER SCREW   |
| 8        | SA6596001 | 1    | イドウハFセット     | MOVABLE KNIFE SET F            |
| 9        | SA7944201 | 1    | コテイハFL       | FIXED KNIFE FL                 |
| 10       | 062300416 | 2    | ナベコ3X4       | SCREW PAN M3X4                 |
| 11       | SB3847001 | 2    | ヒラザガネチュウ3    | WASHER_PLAIN_M_3               |
| 12       | SB0713001 | 1    | シタイトオサエバネ    | BOBBIN THREAD CLAMP SPRING     |
| 13       | 062300416 | 2    | ナベコ3X4       | SCREW PAN M3X4                 |
| 14       | 028030246 | 2    | バネザガネ2-3     | WASHER SPRING 2-3              |
| 15       | SB3847001 | 2    | ヒラザガネチュウ3    | WASHER_PLAIN_M_3               |
| 16       | SB1172001 | 3    | スライダ-        | SLIDER                         |
| 17       | S25310101 | 2    | サラネジ4        | SCREW, FLAT M4                 |
| 18       | SA3538001 | 2    | シメネジ4X8      | SCREW,M4X8                     |
| 19       | SB7964001 | 1    | イドウハレンカン87.5 | M-KNIFE CONNECTING PLATE 87.5  |
| 20       | SA4354001 | 1    | ダンネジ6-1.8    | SHOULDER SCREW,6-1.8           |
| 21       | SB4396101 | 1    | イドウハレバージク    | SHAFT MOVABLE KNIFE LEVER      |
| 22       | SB4400001 | 2    | スラストザガネ      | THRUST WASHER                  |
| 23       | SB7965001 | 1    | イドウハレバー28    | MOVING KNIFE LEVER 28          |
| 24       | 018061636 | 1    | アナボルト6X16    | BOLT SOCKET M6X16              |
| 25       | SA4588001 | 1    | セットカラ-       | SET COLLAR                     |
| 26       | 012500536 | 2    | アナヒラ5X5      | SET SCREW SOCKET (FT) M5X5     |
| 27       | SB7966001 | 1    | イトキリロッド211クミ | THREAD TRIMMER ROD 211 ASSY    |
| 28       | SB7967001 | 1    | イトキリロッド178   | THREAD TRIMMER ROD 178         |
| 29       | S32465101 | 2    | タマツギテクミ      | BALL JOINT ASSY                |
| 30       | 021060306 | 2    | 3シュナット6      | NUT 3 M6                       |
| 31       | SB4401001 | 1    | ダンネジ6.35-6   | SHOULDER SCREW 6.35-6          |
| 32       | SB7968101 | 1    | モータブラケットクミ   | MOTOR BRACKET ASSY             |
| 33       | SB7969001 | 1    | モータブラケット     | MOTOR BRACKET                  |
| 34       | SB6838001 | 1    | ドライブッシュ      | BUSH DBS0605-12F               |
| 35       | SB7972001 | 1    | イトキリカムレバー    | THREAD TRIMMER CAM LEVER       |
| 36       | SB6787001 | 1    | イトキリコロH      | COLLAR TR-TRIMMER H            |
| 37       | SB6788001 | 1    | イトキリコロジク     | COLLAR SHAFT                   |
| 38       | 012400436 | 2    | アナヒラ4X4      | SET SCREW SOCKET (FT) M4X4     |
| 39       | SB7973001 | 1    | イトキリカムレバージク  | THREAD TRIMMER CAM LEVER SHAFT |
| 40       | 110367001 | 2    | ザガネ          | WASHER, PLAIN SPECIAL 8        |
| 41       | 048060342 | 1    | トメワE6        | RETAINING RING E6              |
| 42       | 012060636 | 2    | アナヒラ6X6      | SET SCREW SOCKET (FT) M6X6     |
| 43       | SB8006101 | 1    | パルスモータクミ     | PULSE MOTOR ASSY               |
| 44       | SB6785001 | 1    | イトキリカム       | THREAD TRIMMER CAM             |
| 45       | 012060636 | 2    | アナヒラ6X6      | SET SCREW SOCKET (FT) M6X6     |
| 46       | 018401036 | 4    | アナボルト4X10    | BOLT SOCKET M4X10              |
| 47       | S47269001 | 3    | アナボルトザクミ6X20 | BOLT SOCKET (S/P WASHER)M6X20  |
| 48       | SB4401001 | 1    | ダンネジ6.35-6   | SHOULDER SCREW 6.35-6          |

K. 糸払い関係 / THREAD WIPER MECHANISM



K.系払い関係 / TENSION WIPER MECHANISM

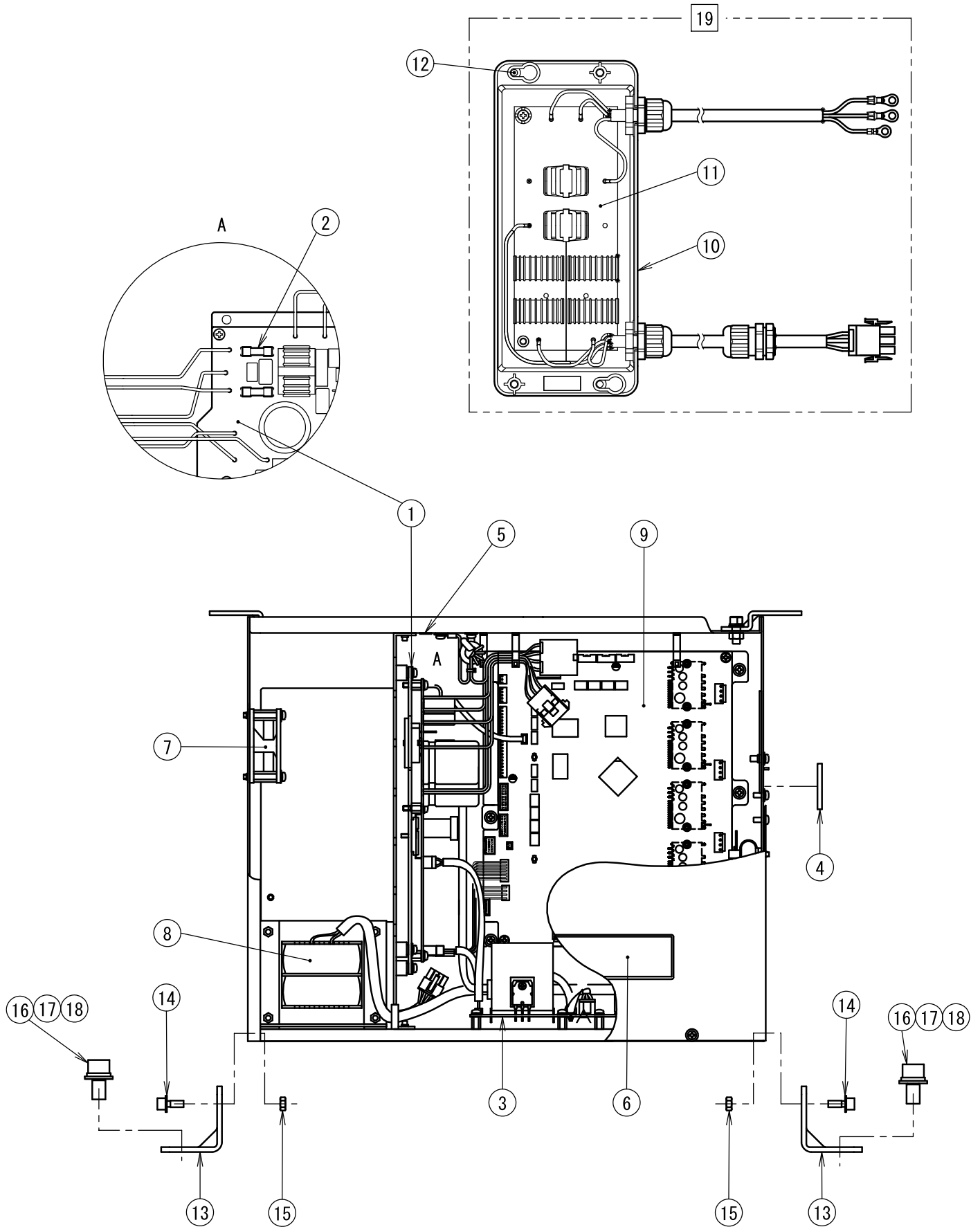
| Ref. No. | Code      | Q'ty | 品名                           | Part Name                         |
|----------|-----------|------|------------------------------|-----------------------------------|
| 1        | SB7995201 | 1    | エア-イトハライソウチクミ                | AIR THREAD WIPER SET              |
| 2        | SB8008101 | 1    | シリンダ003クミ                    | CYLINDER 003 ASSY                 |
| 3        | SB8009001 | 1    | シリンダ003                      | CYLINDER 003                      |
| 4        | SB0105101 | 2    | エルボユニオン4XM3                  | MALE ELBOW 4XM3                   |
| 5        | SB7996001 | 1    | ウレタンクッション                    | URETHANE CUSION                   |
| 6        | SB8239001 | 1    | フランジナットM6                    | FLANGED NUT M6                    |
| 7        | SA5558001 | 1    | オサエシリンダロッド                   | CLAMP CYLINDER ROD                |
| 8        | S35305001 | 1    | シリンダロッドピン                    | CYLINDER ROD PIN                  |
| 9        | 048030342 | 2    | トメワE3                        | RETAINING RING E3                 |
| 10       | SB7997001 | 1    | イトハライロッド                     | THREAD WIPER ROD                  |
| 11       | SB7998101 | 1    | イトハライジクウケイタ                  | THREAD WIPER SHAFT BRACKET        |
| 12       | SA8057001 | 1    | イトハライクランククミ                  | THREAD WIPER CRANK ASSY           |
| 13       | 048040342 | 1    | トメワE4                        | RETAINING RING E4                 |
| 14       | S25454021 | 1    | セットカラ-                       | SET SCREW COLLAR                  |
| 15       | S25279101 | 1    | アタマトメクボミM35-5                | SET SCREW (CP) M3.5-5             |
| 16       | 149097000 | 1    | シヨウオンシート                     | SILENT SHEET                      |
| 17       | 110735002 | 1    | ザガネ                          | WASHER                            |
| 18       | 048030342 | 1    | トメワE3                        | RETAINING RING E3                 |
| 19       | S03677001 | 1    | ザガネ                          | WASHER                            |
| 20       | S10470201 | 1    | ワイパー                         | WIPER                             |
| 21       | 146288021 | 1    | イトハライジクカラ-                   | THREAD WIPER STUD COLLAR          |
| 22       | 060400516 | 1    | バインド4X5                      | SCREW BIND M4X5                   |
| 23       | S55481001 | 2    | アナボルトザクミ4X12                 | BOLT SOCKET (S/P WASHER)M4X12     |
| 24       | 018402036 | 2    | アナボルト4X20                    | BOLT SOCKET M4X20                 |
| 25       | SB8022001 | 1    | エアチューブ4                      | AIR TUBE 4                        |
| 26       | SB8022002 | 1    | エアチューブ4                      | AIR TUBE 4                        |
| 27       | SB8093001 | 2    | ツギテ005                       | JOINT 005                         |
| 28+      | SB9645001 | 1    | <BAS370H用><br>フラットチューブ5-2550 | <For BAS370H><br>FLAT TUBE 5-2550 |
| 28+      | SB9086001 | 1    | <BAS375H用><br>フラットチューブ5-3050 | <For BAS375H><br>FLAT TUBE 5-3050 |



## L.糸ゆるめ関係 / TENSION RELEASE MECHANISM

| Ref. No. | Code      | Q'ty | 品名            | Part Name                |
|----------|-----------|------|---------------|--------------------------|
| 1        | SB1192001 | 2    | イトユルメボウヨウブシュ  | TENSION RELEASE BAR BUSH |
| 2        | SB1089001 | 1    | イトユルメボウ       | TENSION RELEASE BAR      |
| 3        | SB7992001 | 1    | DTソレノイドクミ     | DT SOLENOID ASSY         |
| 4        | SA8597001 | 2    | テイトウアナボルト5X12 | BOLT SOCKET M5X12        |
| 5        | SB7993001 | 1    | DTソレノイド       | DT SOLENOID              |
| 6        | SB1179001 | 1    | ソレノイドクッション    | SOLENOID CUSHION         |
| 7        | SB7244001 | 1    | ヒラザガネダイ4      | WASHER_PLAIN_L_4         |
| 8        | 021400306 | 1    | 3シュナット4       | NUT 3 M4                 |
| 9        | 017401015 | 1    | ボルト4X10       | BOLT M4X10               |
| 10       | SB7994001 | 1    | ソレノイドトリツケイタ   | SETTING PLATE SOLENOID   |
| 11       | 017400802 | 2    | ボルト4X8        | BOLT M4X8                |
| 12       | 028040246 | 2    | バネザガネ2-4      | WASHER SPRING 2-4        |
| 13       | SB3848001 | 2    | ヒラザガネチュウ4     | WASHER_PLAIN_M_4         |
| 14       | SB4155001 | 1    | バンド           | BAND                     |

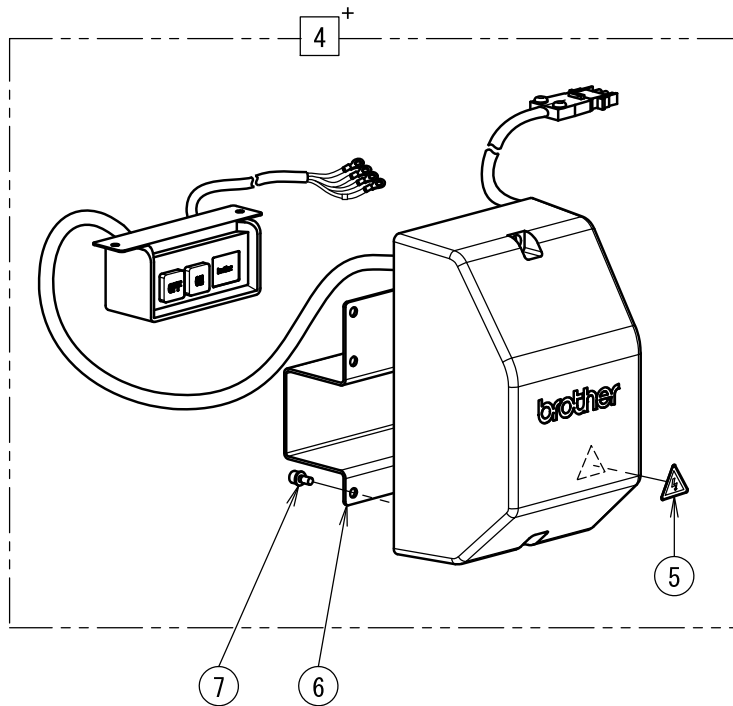
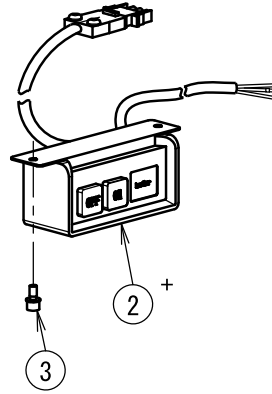
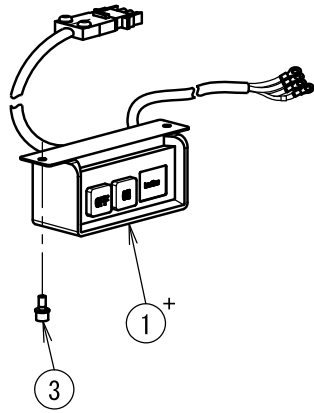
M1.コントロールボックス関係 / CONTROL BOX



## M1.コントロールボックス関係 / CONTROL BOX

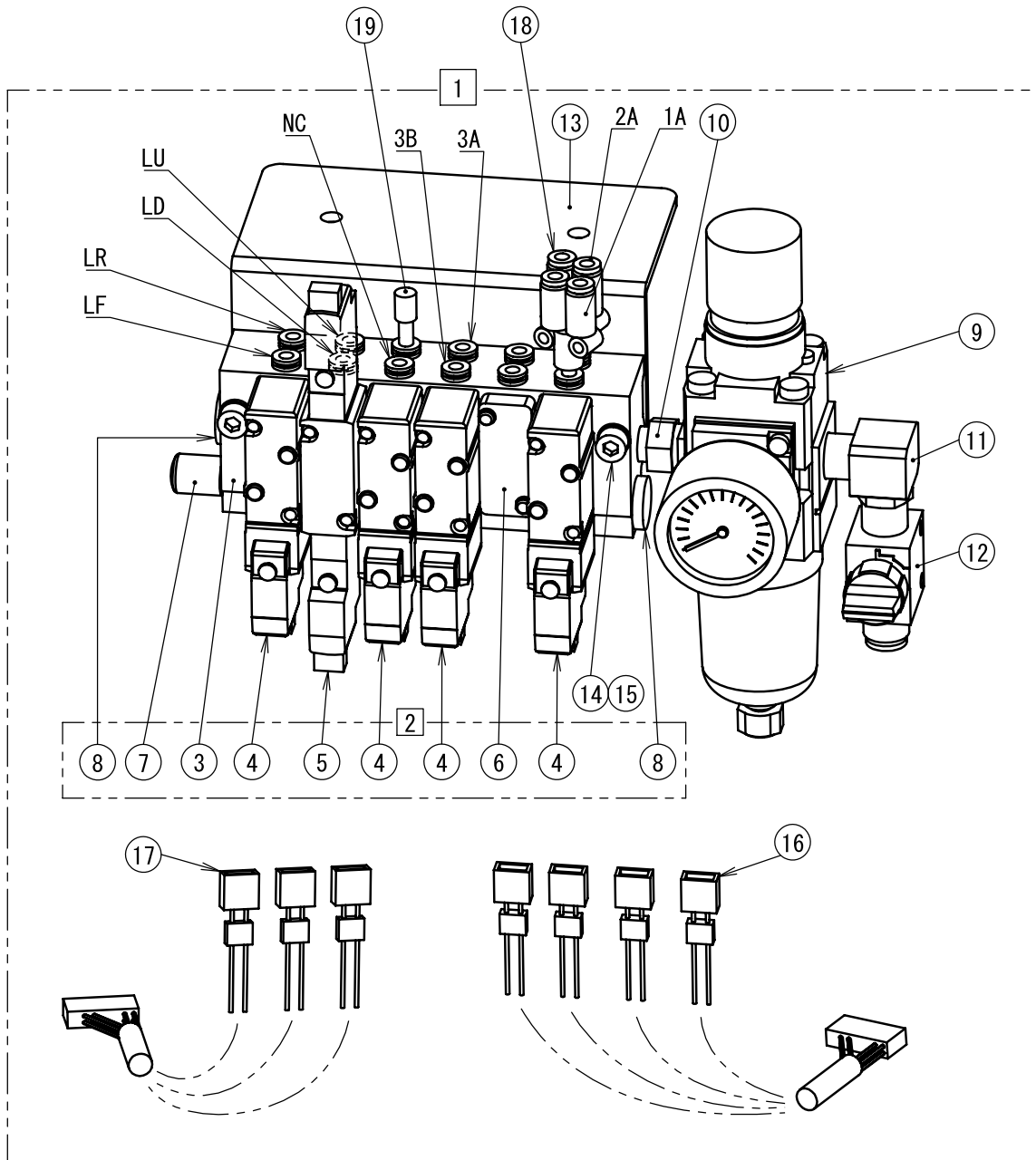
| Ref. No. | Code      | Q'ty | 品名            | Part Name                     |
|----------|-----------|------|---------------|-------------------------------|
| 1        | SB9296001 | 1    | モータキバンクミ360H  | MOTOR PCB ASSY 360H           |
| 2        | J04417001 | 2    | Gヒューズ10A-250V | G FUSE 10A-250V:FGMB          |
| 3        | SB6304001 | 1    | デンゲンキバンクミ342H | POWER PCB ASSY 342H           |
| 4        | S37060001 | 1    | ア-スマーク        | LABEL GROUNDING               |
| 5        | S37059001 | 1    | PEマーク         | LABEL,PE                      |
| 6        | SB8096001 | 1    | ラベルカンデン6カコク   | LABEL ELECTRICAL SHOCK 36X150 |
| 7        | SA3797001 | 1    | DCファンモ-タクミ    | DC-FAN MOTOR ASSY             |
| 8        | SB6308001 | 1    | トランス342H      | TRANS FORMER 342H             |
| 9        | SB8027101 | 1    | メインキバン370Hクミ  | MAIN PCB ASSY 360H            |
| 13       | SB8154001 | 2    | BOXブラケット      | BOX BRACKET                   |
| 14       | S55481001 | 4    | アナボルトザクミ4X12  | BOLT SOCKET (S/P WASHER)M4X12 |
| 15       | 021400306 | 4    | 3シュナット4       | NUT 3 M4                      |
| 16       | 018081636 | 4    | アナボルト8X16     | BOLT SOCKET M8X16             |
| 17       | 028080246 | 4    | バネザガネ2-8      | WASHER SPRING 2-8             |
| 18       | 026080236 | 4    | ヒラザガネミガキ8     | WASHER PLAIN M 8              |
|          |           |      | <欧州向用>        | <For Europe>                  |
| 19       | SB8894001 | 1    | CEフィルタクミTYPE6 | CE FILTER UNIT TYPE6          |
| 10       | SB7074001 | 1    | CEフィルタケース     | CE FILTER CASE                |
| 11       | SB7065001 | 1    | CEフィルタキバンクミ   | CE FILTER PCB ASSY TYPE3      |
| 12       | 018501232 | 4    | アナボルト5X12     | BOLT SOCKET M5X12             |

M2.コントロールボックス関係 / CONTROL BOX



## M2.コントロールボックス関係 / CONTROL BOX

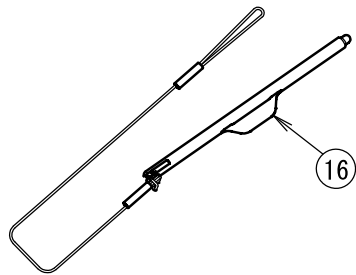
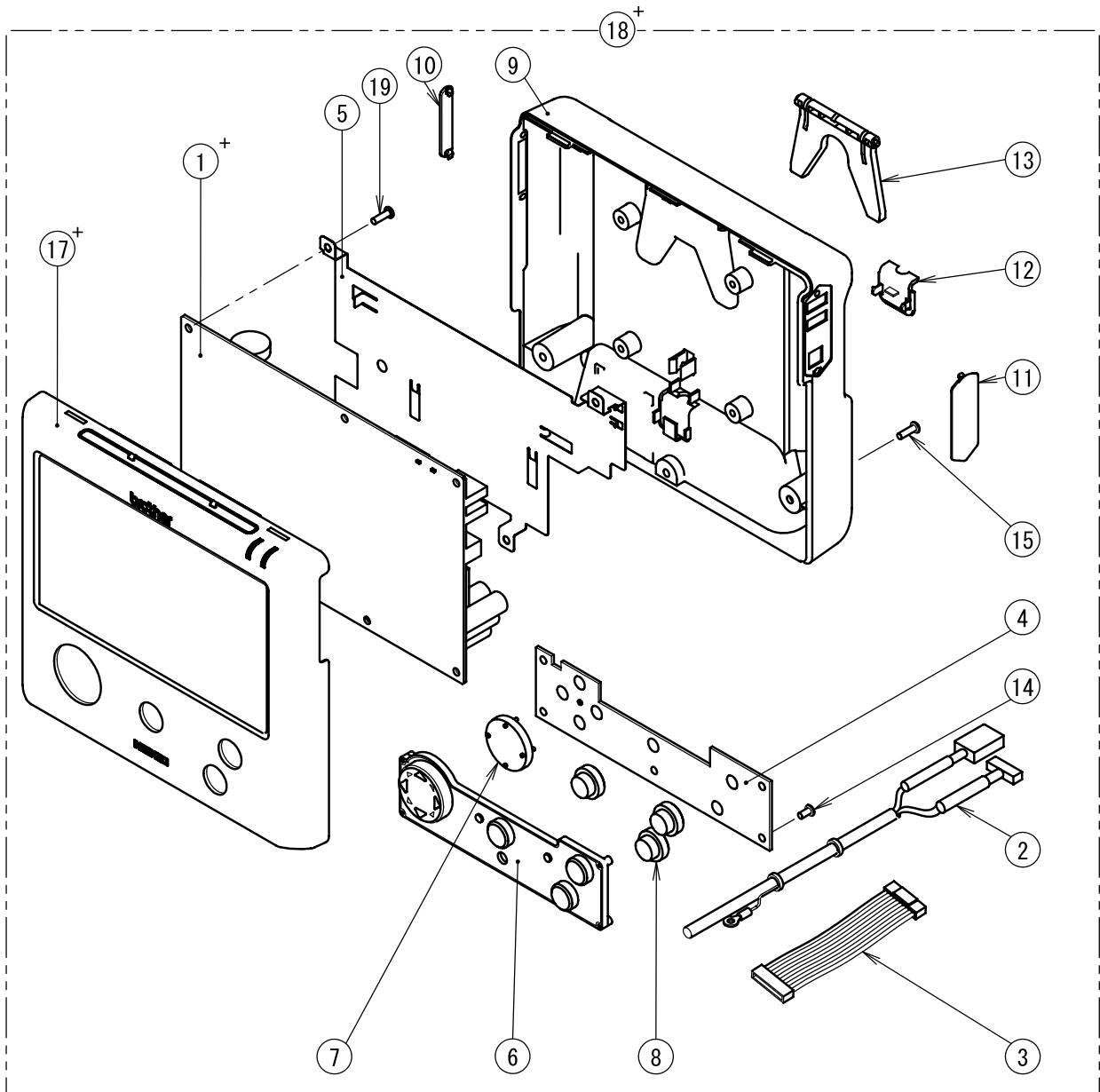
| Ref. No. | Code                 | Q'ty | 品名   | Part Name  |
|----------|----------------------|------|--|--|
| 1+       | SA9616001            | 1    | <三相 200V AC用><br><日本向用><br>デンSWクミSJT       | <For Three phase 200V AC><br><For Japan><br>POWER SWITCH ASSY SJT                              |
| 1+       | SA9831001            | 1    | <三相 200V AC用><br><米州向用><br>デンSWクミSJT#2     | <For Three phase 200V AC><br><For the Americas><br>POWER SWITCH ASSY SJT#2                     |
| 2+       | SA9535001            | 1    | <单相 220V AC用><br><中国 アジア 一般用><br>デンSWクミCCC | <For Single phase 220V AC><br><For China and Asia and General><br>POWER SUPPLY SWITCH ASSY CCC |
| 3        | S55485001            | 2    | アナボルトザクミ5X12                               | BOLT SOCKET (S/P WASHER)M5X12  |
| 4+       | BMP3010-0000000-3ST4 | 1    | <三相 380V用><br><アジア 一般用><br>トランスボックス        | <For Three phase 380V><br><For Asia and General><br>TRANSFORMER BOX                            |
| 4+       | BMP3010-0000000-4ST4 | 1    | <三相 400V用><br><欧州向用><br>トランスボックス           | <For Three phase 400V><br><For Europe><br>TRANSFORMER BOX                                      |
| 5        | SA9914001            | 1    | ラベルカンデン25X28                               | LABEL ELECTRICAL SHOCK 25X28   |
| 6        | SB8683001            | 1    | トリツケイタ                                     | MOUNTING PLATE   |
| 7        | S55477001            | 4    | アナボルトザクミ6X16                               | BOLT SOCKET (S/P WASHER)M6X16  |



## P.空圧関係 / AIR PRESSURE MECHANISM

| Ref. No. | Code      | Q'ty | 品名            | Part Name                  |
|----------|-----------|------|---------------|----------------------------|
| 1        | SB9105101 | 1    | デンジバルブ5Aクミ    | SOLENOID VALVE ASSY 5A     |
| 2        | SB9106001 | 1    | デンジバルブ5Aコクミ   | SOLENOID VALVE SUB ASSY 5A |
| 3        | SB8266001 | 1    | マニホールド6       | MANIFOLD6                  |
| 4        | SB8265001 | 4    | バルブVQZ2151B-5 | VALVE VQZ2151B-5           |
| 5        | SB9654001 | 1    | バルブ002        | VALVE 002                  |
| 6        | S53982000 | 1    | ブランキングプレートクミ  | BLANKING PLATE ASSY        |
| 7        | SA5283001 | 1    | サイレンサ AN10-1  | SILENCER AN10-1            |
| 8        | 153274001 | 2    | 1/8トメセン       | CAP, 1/8                   |
| 9        | SA5282101 | 1    | レギュレータ001     | FILTER REGULATOR 001       |
| 10       | S09228000 | 1    | イケイニツプル       | NIPPLE 1/4X1/8             |
| 11       | SA7588001 | 1    | PTエルボ1/4      | ELBOW PT 1/4               |
| 12       | SB0445101 | 1    | フィンガーバルブ      | FINGER VALVE               |
| 13       | SB8019001 | 1    | バルブトリツケイタ6    | VALVE SETTING PLATE 6      |
| 14       | 028050246 | 2    | バネザガネ2-5      | WASHER SPRING 2-5          |
| 15       | 018503036 | 2    | アナボルト5X30     | BOLT SOCKET M5X30          |
| 16       | SB8025101 | 1    | バルブハーネス4レンクミ  | VALVE HARNESS X4 ASSY      |
| 17       | SB9107001 | 1    | バルブハーネス3レンクミ  | VALVE HARNESS X3 ASSY      |
| 18       | S53978000 | 2    | ブランチユニオンY     | BRANCH Y                   |
| 19       | S53983000 | 1    | プラグ4          | PLUG 4                     |

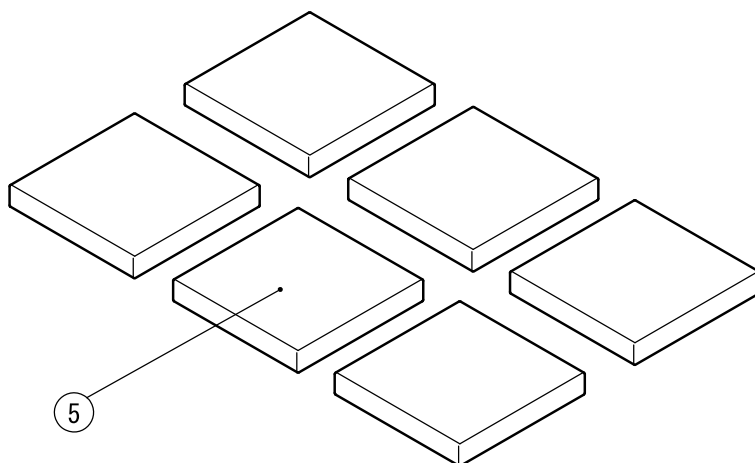
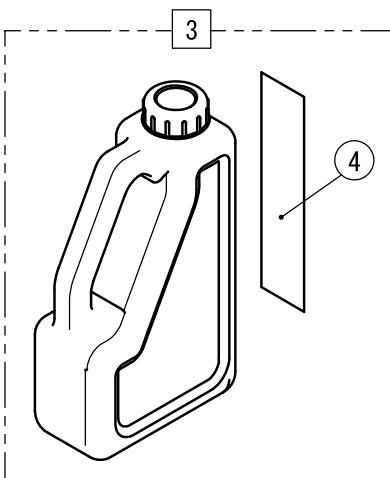
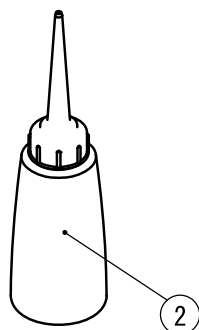
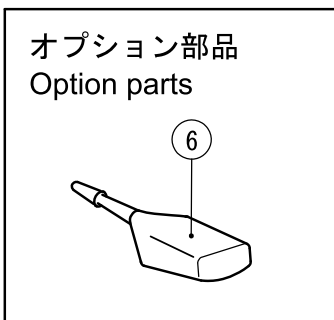
S. 液晶パネル関係 / LCD PANEL



## S.液晶パネル関係 / LCD PANEL

| Ref. No. | Code      | Q'ty | 品名            | Part Name                       |
|----------|-----------|------|---------------|---------------------------------|
| 2        | SB7245001 | 1    | パネルプログラマハーネス  | PANEL PROGRAMMER HARNESS        |
| 3        | SB6472001 | 1    | メインキーハーネス     | MN-KEY HARNESS                  |
| 4        | SB6525001 | 1    | プログラマキーキバンクミ  | PROGRAMMER KEY PCB ASSY         |
| 5        | SB6538101 | 1    | アースプレート       | EARTH PLATE                     |
| 6        | SB6539001 | 1    | キーボード         | KEYBOARD                        |
| 7        | SB6540001 | 1    | カーソルキー        | CURSOR KEY                      |
| 8        | SB6541001 | 3    | プッシュキー        | PUSH KEY                        |
| 9        | SB6542101 | 1    | リアカバークミ       | REAR COVER ASSY                 |
| 10       | SB6545001 | 1    | サイドカバーSD      | SIDE CAVER SD                   |
| 11       | SB6546001 | 1    | サイドカバーUSB     | SIDE CAVER USB                  |
| 12       | SB6551101 | 1    | リアカバーフタ       | REAR COVER CAP                  |
| 13       | SB6552001 | 1    | リアスタンド        | REAR STAND                      |
| 14       | 085310816 | 5    | バインドBタイト3X8   | TAPTITE BIND B M3X8             |
| 15       | 085311016 | 3    | バインドBタイト3X10  | TAPTITE BIND B M3X10            |
| 16       | SB6556001 | 1    | ペンクミ          | PEN ASSY                        |
| 19       | 085311016 | 3    | バインドBタイト3X10  | TAPTITE BIND B M3X10            |
|          |           |      | <一般輸出处(ロゴ無し)> | <For General export (W/O LOGO)> |
| 1+       | SB9299301 | 1    | プログラマメインキバンクミ | PROGRAMMER MAIN PCB ASSY        |
| 17+      | SB6532001 | 1    | フロントカバークミ     | FRONT COVER ASSY                |
| 18+      | SB9297301 | 1    | パネルプログラマクミ    | PANEL PROGRAMMER ASSY           |
|          |           |      | <一般輸出处>       | <For General export>            |
| 1+       | SB9299301 | 1    | プログラマメインキバンクミ | PROGRAMMER MAIN PCB ASSY        |
| 17+      | SB6532002 | 1    | フロントカバークミ     | FRONT COVER ASSY                |
| 18+      | SB9297302 | 1    | パネルプログラマクミ    | PANEL PROGRAMMER ASSY           |
|          |           |      | <欧州向け>        | <For Europe>                    |
| 1+       | SB9154301 | 1    | プログラマメインキバンクミ | PROGRAMMER MAIN PCB ASSY        |
| 17+      | SB6532003 | 1    | フロントカバークミ     | FRONT COVER ASSY                |
| 18+      | SB9297303 | 1    | パネルプログラマクミ    | PANEL PROGRAMMER ASSY           |

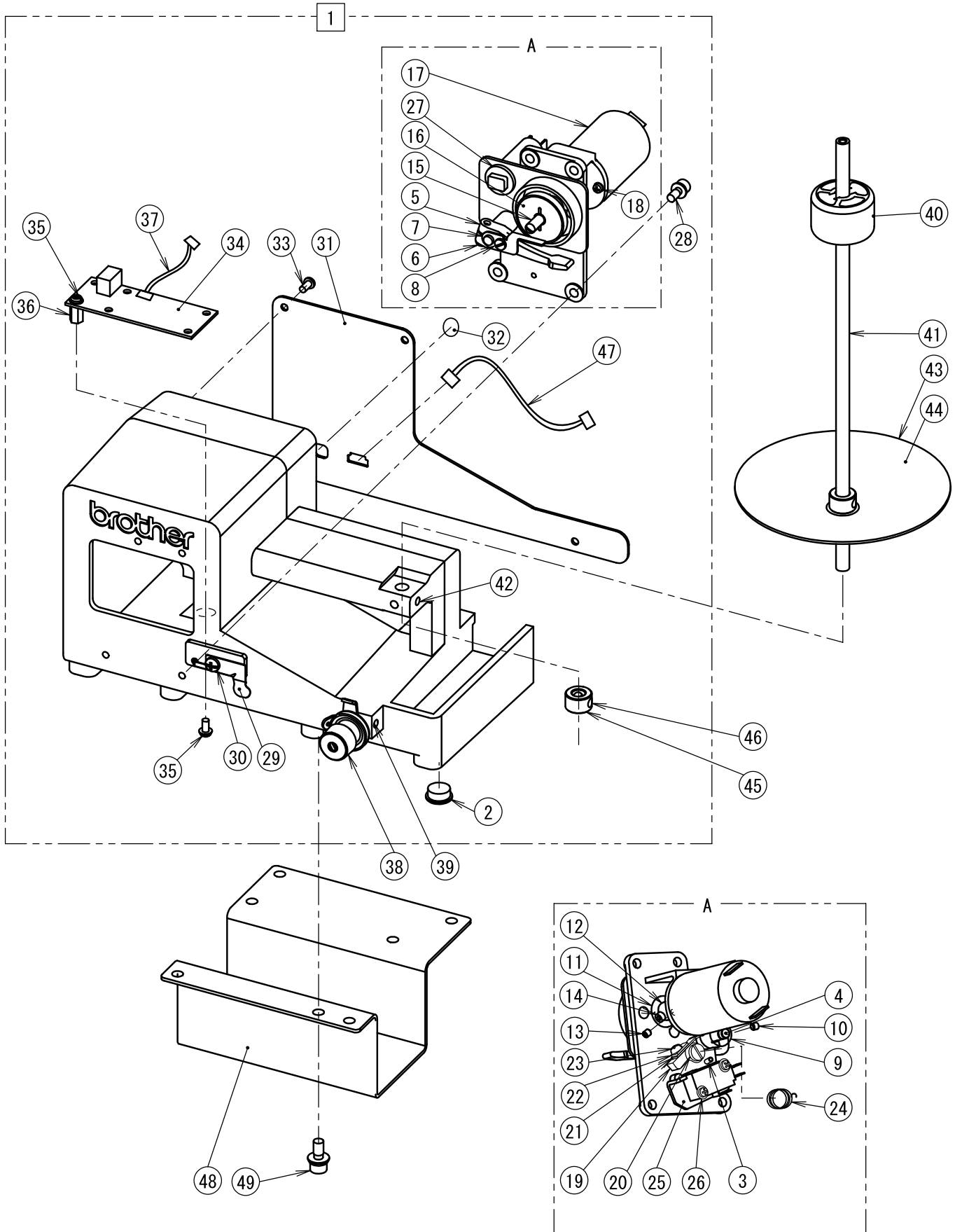
Z1. 付属品関係 / ACCESSORIES



## Z1. 付属品関係 / ACCESSORIES

| Ref. No. | Code      | Q'ty | 品名                   | Part Name                      |
|----------|-----------|------|----------------------|--------------------------------|
| 1        | S44633001 | 1    | ボビンLAN               | BOBBIN LAN                     |
| 2        | 114483002 | 1    | ポリオイラークミ             | OILER ASSY                     |
| 3        | SB1543102 | 1    | オイルタンククミ             | OIL TANK ASSY                  |
| 4        | SB1505101 | 1    | オイルケイコクラベル           | OIL WARNING LABEL              |
| 5        | SB8524001 | 6    | クッションゴム              | RUBBER CUSHION                 |
| 6        | S06706001 | 1    | <オプション部品><br>シリコンオイル | <Option parts><br>SILICONE OIL |



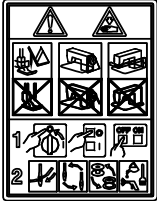



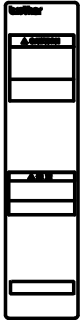
Z2. 付属品関係 / ACCESSORIES







## Z2. 付属品関係 / ACCESSORIES

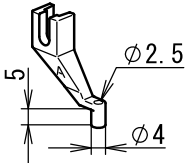
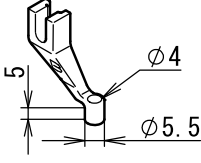
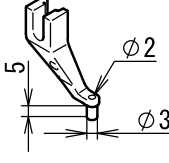
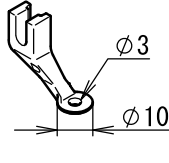
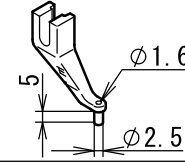
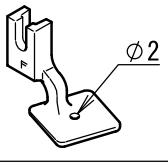
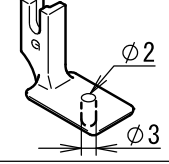
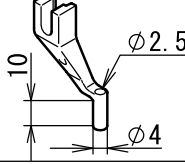
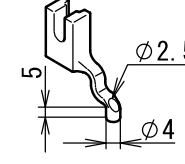
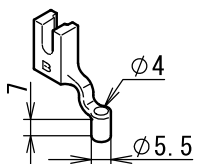
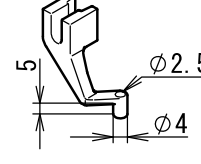
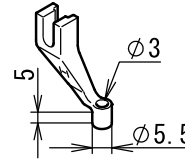
| Ref. No. | Code      | Q'ty | 品名           | Part Name                     |
|----------|-----------|------|--------------|-------------------------------|
| 1        | SB8722101 | 1    | イトマキクミ       | BOBBIN WINDER ASSY            |
| 2        | 117934001 | 4    | ゴムセン13.5     | RUBBER CAP, 13.5              |
| 3        | 047301042 | 1    | スプリングピンAW3   | PIN SPRING ROLL AW3           |
| 4        | SA3293001 | 1    | イトマキツメジク     | STUD B-WINDER CLAW            |
| 5        | SA1984001 | 1    | ボビンオサエウデ     | BOBBIN PRESSER ARM            |
| 6        | 018401236 | 1    | アナボルト4X12    | BOLT SOCKET M4X12             |
| 7        | SA3294001 | 1    | ボビンオサエ       | BOBBIN PRESSER                |
| 8        | S23418002 | 1    | シメネジ4X5      | SCREW M4X5                    |
| 9        | SA3295001 | 1    | イトマキツメ       | CLAW B-WINDER                 |
| 10       | 012400436 | 2    | アナヒラ4X4      | SET SCREW SOCKET (FT) M4X4    |
| 11       | SB8010001 | 1    | ベアリング606     | BALL BEARING 606              |
| 12       | SB8605001 | 1    | カップリング       | COUPLING                      |
| 13       | 012400436 | 2    | アナヒラ4X4      | SET SCREW SOCKET (FT) M4X4    |
| 14       | 018300536 | 2    | アナボルト3X5     | BOLT SOCKET M3X5              |
| 15       | SB8604001 | 1    | イトマキジク       | BOBBIN WINDER SHAFT           |
| 16       | SA1988001 | 1    | ボビンウケ        | BOBBIN SUPPORT                |
| 17       | SB8610001 | 1    | イトマキモータクミ    | BOBBIN WINDER MOTOR ASSY      |
| 18       | 0A4301005 | 3    | +ナベザクミ3X10DA | SCREW PAN (S/P WASHER) M3X10  |
| 19       | SB8614001 | 1    | イトマキレバー      | BOBBIN WINDER LEVER           |
| 20       | SB8615001 | 1    | イトマキダンネジ     | SHOULDER SCREW M5             |
| 21       | SB8617001 | 1    | イタバネ         | SPLING PLATE                  |
| 22       | SB8682001 | 1    | イタバネザガネ      | SPRING PLATE WASHER           |
| 23       | 062350616 | 1    | ナベコ35X6      | SCREW PAN M3.5X6              |
| 24       | SB8616001 | 1    | ネジリバネ        | SPRING TWIST                  |
| 25       | SB8612001 | 1    | イトマキストッパー    | B-WINDER STOPPER              |
| 26       | 0A5302005 | 2    | +ナベザクミ3X20DB | SCREW PAN (S/P WASHER) M3X20  |
| 27       | SB8735001 | 1    | プロテクタ0.3A    | PROTECTOR 0.3A                |
| 28       | S55485001 | 4    | アナボルトザクミ5X12 | BOLT SOCKET (S/P WASHER)M5X12 |
| 29       | SA3299001 | 1    | メス           | KNIFE                         |
| 30       | 062500616 | 1    | ナベコ5X6       | SCREW PAN M5X6                |
| 31       | SB8611001 | 1    | ボビンワインダーフタ   | BOBBIN WINDER LID             |
| 32       | SA9225001 | 1    | メカクシシール      | BLINDEFOLD SEAL               |
| 33       | 060400616 | 4    | バインド4X6      | SCREW BIND M4X6               |
| 34       | SB8712001 | 1    | イトマキキバンクミ    | BOBBIN WINDER PCB ASSY        |
| 35       | 0A4400806 | 8    | +ナベザクミ4X8DA  | SCREW PAN (S/P WASHER) M4X8   |
| 36       | SB8725001 | 4    | スペーサーM4X12   | SPACER M4X12                  |
| 37       | SB8710001 | 1    | イトマキハーネスA    | BOBBIN WINDER HARNESS A       |
| 38       | SA1994102 | 1    | イトマキチヨウシクミ   | BOBBIN WINDER TENSION ASSY    |
| 39       | 012060636 | 1    | アナヒラ6X6      | SET SCREW SOCKET (FT) M6X6    |
| 40       | SB8032001 | 1    | イトコマオサエ      | THREAD SPOOL PRESSER          |
| 41       | SB8031001 | 1    | イトコマジク       | THREAD SPOOL SHAFT            |
| 42       | 012060636 | 2    | アナヒラ6X6      | SET SCREW SOCKET (FT) M6X6    |
| 43       | SB8030001 | 1    | イトコマダイ       | THREAD SPOOL STAND BASE       |
| 44       | 150182000 | 1    | スプールマット      | SPOOL MAT                     |
| 45       | SB8607001 | 2    | セットカラー       | SET SCREW COLLAR              |
| 46       | 012060636 | 4    | アナヒラ6X6      | SET SCREW SOCKET (FT) M6X6    |
| 47       | SB8711001 | 1    | イトマキハーネスB    | BOBBIN WINDER HARNESS B       |
| 48       | SB8683101 | 1    | トリツケイタ       | MOUNTING PLATE                |
| 49       | S55477001 | 4    | アナボルトザクミ6X16 | BOLT SOCKET (S/P WASHER)M6X16 |

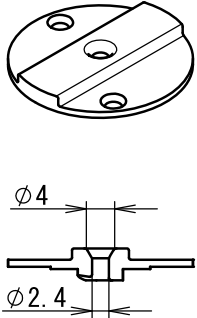
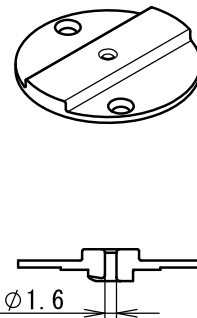
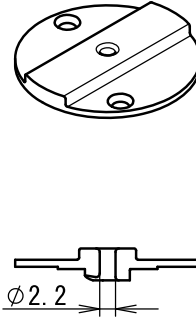
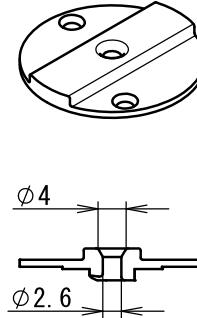
Wa. 警告ラベル / Warning labels

| 警告ラベル/Warning labels  | 品名/Name of labels                             | Size(mm) | Code       |
|---|---|----------|------------|
|    | ラベル感電6ヶ国<br>Label electrical shock 36 X 150   | 36X150   | SB8096-001 |
|    | ラベル感電 25x28<br>Label electrical shock 25 X 28 | L=28     | SA9914-001 |
|    | 操作注意ラベル<br>Label caution                      | 56X43    | SA9826-001 |
|   | ワーニングマーク<br>Injury mark                       | L=16     | SA9957-001 |
|  | アースマーク<br>Label, grounding                    | φ 12     | S37060-001 |
|  | PEマーク<br>Label, PE                            | 7.5X12.5 | S37059-001 |
|  | オイル警告ラベル<br>Oil warning label                 | 148X34   | SB1505-101 |

## Sp.仕様別部品一覧表 / Different parts list

| 品名<br>Part name                      | 仕様<br>Spec.   | 厚物<br>Heavy-weight<br>materials | 中厚物<br>Medium-weight<br>materials | エアバッグ<br>Airbag              |
|--------------------------------------|---|---------------------------------|-----------------------------------|------------------------------|
| 針穴板<br>Needle hole<br>plate          |    | ( $\phi 2.4$ )<br>SB7963-001    | ( $\phi 2.2$ )<br>SB8041-001      | ( $\phi 2.6$ )<br>SB8073-001 |
| ボビンケース組<br>Bobbin<br>case assy       |    | S59221-301 <LC>                 |                                   | S59222-301 <LD>              |
| ボビンケース調子ばね<br>Tension<br>spring      |    | S48664-001 <AN>                 |                                   | S16075-101 <B>               |
| ボビンケースばねねじ<br>Screw                  |    | S16492-101                      |                                   |                              |
| 空転防止ばね<br>Anti-spin<br>spring        |    | S15667-001                      |                                   |                              |
| ボビン<br>Bobbin                        |    | S44633-001 <LAN>                |                                   | S15666-001 <LB>              |
| 中がま箱組<br>Shuttle hook<br>assy, w/box |    | SA8197-101 <LH>                 | SA2173-301 <LF>                   | SA8197-101 <LH>              |
| 大がま<br>Shuttle<br>race base          |    | 152686-201 <B>                  | 152682-201 <A>                    | 152686-201 <B>               |
| 糸取ばね<br>Thread take-up<br>spring     |    | SA6193-301                      |                                   |                              |
| 副調子ばね<br>Sub tension<br>spring       |    | SA4146-101                      |                                   | SA3416-101                   |
| 調子ばね上ザガネ<br>Washer                   |    | -                               |                                   | S20681-000                   |
| 針棒糸案内<br>Needle bar<br>thread guide  |   | SA3257-101 <A>                  |                                   | SA4815-201 <B>               |
| 押え足<br>Predsser foot                 |    | S42843-001 <A>                  |                                   | S42844-001 <B>               |

| 押え足/Presser foot  |   |  |   |
|---|---|--|---|
| A/S42843-001 *  | B/S42844-001  | C/S42845-001   | D/S42846-001  |
|  |  |  |  |
| E/S42847-01   | F/157237-001  | G/158592-001   | J/S42848-001  |
|  |  |  |  |
| A-CUT/S40214-001  | B-L/S49448-001  | XA/S42849-101  | H/SA4811-001  |
|  |  |  |  |

| 針穴板/Needle hole plate   |   |  |   |
|---|---|--|---|
| 2.4/SB7963-001 *  | 1.6/SC0084-001  | 2.2/SB8041-001   | 2.6/SB8073-001  |
|  |  |  |  |

\*印の部品は、標準部品です。  
The \* symbol is for Standard parts.

| CODE      | REF.NO | Page | CODE      | REF.NO  | Page | CODE      | REF.NO | Page | CODE      | REF.NO | Page |
|-----------|--------|------|-----------|---------|------|-----------|--------|------|-----------|--------|------|
| 012060636 | C1 -36 | C1   |           | D5 -7   | D5   | 021300306 | C1 -26 | C1   | 076005809 | B -22  | B    |
|           | C1 -47 | C1   |           | D6 -15  | D6   | 021400306 | A2 -35 | A2   | 081003670 | F1 -26 | F1   |
|           | C1 -49 | C1   |           | F2 -33  | F2   |           | A3 -40 | A3   |           | F1 -40 | F1   |
|           | C2 -19 | C2   | 018062536 | B -44   | B    |           | H -35  | H    |           | F1 -42 | F1   |
|           | C2 -50 | C2   | 018063036 | C2 -35  | C2   |           | L -8   | L    | 081008070 | G -2   | G    |
|           | C2 -52 | C2   | 018081636 | D1 -46  | D1   | 026030136 | M1 -15 | M1   | 085310816 | S -14  | S    |
|           | D1 -21 | D1   |           | D2 -46  | D2   | 026080236 | F1 -9  | F1   | 085311016 | S -15  | S    |
|           | D1 -30 | D1   |           | M1 -16  | M1   |           | D1 -45 | D1   |           | S -19  | S    |
|           | D1 -33 | D1   | 018084036 | B -33   | B    |           | D2 -45 | D2   | 0A4301005 | Z2 -18 | Z2   |
|           | D2 -21 | D2   |           | B -39   | B    |           | M1 -18 | M1   | 0A4400806 | Z2 -35 | Z2   |
|           | D2 -30 | D2   |           | D6 -18  | D6   | 026100232 | D1 -5  | D1   | 0A4501206 | A1 -49 | A1   |
|           | D2 -33 | D2   |           | F2 -31  | F2   |           | D1 -13 | D1   | 0A5301605 | A1 -46 | A1   |
|           | D6 -22 | D6   | 018103532 | D1 -6   | D1   |           | D2 -5  | D2   |           | A2 -43 | A2   |
|           | D6 -27 | D6   |           | D1 -14  | D1   |           | D2 -13 | D2   |           | A3 -48 | A3   |
|           | D6 -36 | D6   |           | D2 -6   | D2   | 028030246 | C1 -54 | C1   |           | C1 -65 | C1   |
|           | D6 -43 | D6   |           | D2 -14  | D2   |           | J -14  | J    |           | H -46  | H    |
|           | D6 -51 | D6   |           | D2 -17  | D2   | 028040246 | L -12  | L    | 0A5302005 | Z2 -26 | Z2   |
|           | E -2   | E    | 018300536 | Z2 -14  | Z2   | 028050246 | C1 -32 | C1   | 0A5401006 | A1 -13 | A1   |
|           | F1 -24 | F1   | 018300636 | A1 -36  | A1   |           | P -14  | P    |           | A1 -15 | A1   |
|           | H -2   | H    | 018300836 | A2 -48  | A2   | 028080246 | D6 -17 | D6   |           | C1 -63 | C1   |
|           | H -9   | H    |           | A3 -53  | A3   |           | M1 -17 | M1   |           | C1 -68 | C1   |
|           | H -55  | H    | 018301036 | H -23   | H    | 047301042 | Z2 -3  | Z2   |           | D8 -16 | D8   |
|           | J -42  | J    | 018303036 | C1 -55  | C1   | 048030342 | K -9   | K    |           | G -9   | G    |
|           | J -45  | J    | 018400836 | E -23   | E    |           | K -18  | K    |           | G -12  | G    |
|           | Z2 -39 | Z2   | 018401036 | A1 -43  | A1   | 048040342 | K -13  | K    |           | G -15  | G    |
|           | Z2 -42 | Z2   |           | B -11   | B    | 048060142 | E -25  | E    |           | G -27  | G    |
|           | Z2 -46 | Z2   |           | B -24   | B    |           | H -31  | H    | 0A5403006 | A1 -30 | A1   |
| 012400436 | H -28  | H    |           | C1 -41  | C1   | 048060342 | J -41  | J    | 100136001 | H -12  | H    |
|           | J -38  | J    |           | C1 -45  | C1   | 048080142 | C2 -18 | C2   | 100360003 | J -4   | J    |
|           | Z2 -10 | Z2   |           | C1 -60  | C1   |           | F1 -23 | F1   | 104450101 | A1 -18 | A1   |
|           | Z2 -13 | Z2   |           | C2 -38  | C2   | 048090142 | C1 -34 | C1   | 104821001 | C1 -69 | C1   |
| 012500536 | C1 -28 | C1   |           | E -4    | E    | 048200142 | B -32  | B    | 109763022 | E -24  | E    |
|           | C1 -35 | C1   |           | E -15   | E    |           | F2 -30 | F2   |           | H -30  | H    |
|           | D1 -42 | D1   |           | G -7    | G    | 048220242 | B -36  | B    | 110367001 | C1 -21 | C1   |
|           | D2 -42 | D2   |           | J -46   | J    |           | C2 -16 | C2   |           | J -40  | J    |
|           | D6 -14 | D6   | 018401236 | Z2 -6   | Z2   | 060400516 | K -22  | K    | 110735002 | K -17  | K    |
|           | E -14  | E    | 018402036 | F2 -25  | F2   | 060400616 | Z2 -33 | Z2   | 114483002 | Z1 -2  | Z1   |
|           | J -26  | J    |           | K -24   | K    | 060401016 | A1 -9  | A1   | 114486002 | G -18  | G    |
| 017400802 | L -11  | L    | 018501036 | C2 -4   | C2   |           | A1 -11 | A1   | 117608001 | F1 -1  | F1   |
| 017401015 | L -9   | L    |           | C2 -6   | C2   |           | D7 -20 | D7   | 117934001 | Z2 -2  | Z2   |
| 018061236 | D7 -8  | D7   | 018501232 | E -10   | E    | 062061016 | A1 -5  | A1   | 143966001 | A1 -33 | A1   |
|           | D7 -22 | D7   |           | F1 -44  | F1   |           | A1 -17 | A1   | 144458001 | H -58  | H    |
|           | D8 -4  | D8   |           | M1 -12  | M1   |           | H -50  | H    | 145446002 | H -14  | H    |
|           | E -16  | E    | 018501636 | B -2    | B    | 062300416 | J -10  | J    |           | H -19  | H    |
| 018061636 | C2 -44 | C2   |           | C2 -2   | C2   |           | J -13  | J    | 146288021 | K -21  | K    |
|           | J -24  | J    |           | D3 -5   | D3   | 062300616 | F1 -10 | F1   | 149097000 | K -16  | K    |
| 018062036 | C2 -10 | C2   |           | D3 -14  | D3   | 062300816 | D1 -10 | D1   | 149547000 | A5 -14 | A5   |
|           | C2 -21 | C2   |           | D3 -19  | D3   |           | D2 -10 | D2   |           | A6 -14 | A6   |
|           | D1 -2  | D1   | 018502032 | A2 -105 | A2   |           | D6 -56 | D6   |           | C1 -67 | C1   |
|           | D1 -4  | D1   |           | A3 -79  | A3   | 062350616 | Z2 -23 | Z2   |           | G -14  | G    |
|           | D1 -12 | D1   | 018503036 | P -15   | P    | 062400816 | F2 -16 | F2   | 150182000 | H -52  | H    |
|           | D1 -35 | D1   | 021060206 | B -45   | B    | 062500616 | C1 -31 | C1   |           | Z2 -44 | Z2   |
|           | D1 -43 | D1   |           | D4 -20  | D4   |           | H -4   | H    | 151439102 | G -24  | G    |
|           | D2 -2  | D2   | 021060306 | A1 -22  | A1   |           | H -38  | H    | 152682201 | Sp     | Sp   |
|           | D2 -4  | D2   |           | C2 -8   | C2   |           | H -40  | H    | 152684101 | F1 -8  | F1   |
|           | D2 -12 | D2   |           | E -28   | E    |           | H -42  | H    | 152686201 | F1 -45 | F1   |
|           | D2 -35 | D2   |           | J -30   | J    |           | H -48  | H    |           | Sp     | Sp   |
|           | D2 -43 | D2   | 021100202 | B -18   | B    |           | Z2 -30 | Z2   | 152869001 | H -41  | H    |
|           | D4 -3  | D4   |           | B -28   | B    | 062501016 | A1 -25 | A1   | 152881101 | H -5   | H    |
|           | D4 -5  | D4   |           | D1 -17  | D1   |           | A1 -27 | A1   | 152883000 | H -6   | H    |
|           | D4 -7  | D4   |           | D1 -24  | D1   |           | H -57  | H    | 152884001 | H -7   | H    |
|           | D5 -3  | D5   |           | D2 -24  | D2   | 062670412 | H -8   | H    | 152948001 | G -4   | G    |
|           | D5 -5  | D5   | 021300103 | A2 -78  | A2   | 070696800 | E -12  | E    | 153274001 | P -8   | P    |

## 索引 / Index

## 索引 / Index

| CODE                 | REF.NO | Page | CODE      | REF.NO | Page | CODE      | REF.NO  | Page | CODE      | REF.NO | Page |
|----------------------|--------|------|-----------|--------|------|-----------|---------|------|-----------|--------|------|
| 157237001            | Ga     | Ga   | S42848001 | Ga     | Ga   | S55481001 | A1 -31  | A1   |           | A3 -10 | A3   |
| 158592001            | Ga     | Ga   | S42849101 | Ga     | Ga   |           | A2 -40  | A2   |           | A3 -14 | A3   |
| 525567000            | A5 -9  | A5   | S44633001 | F1 -48 | F1   |           | A2 -45  | A2   |           | A3 -17 | A3   |
|                      | A5 -17 | A5   |           | Z1 -1  | Z1   |           | A2 -91  | A2   |           | A3 -24 | A3   |
|                      | A6 -9  | A6   |           | Sp     | Sp   |           | A3 -45  | A3   |           | A3 -28 | A3   |
|                      | A6 -17 | A6   | S47269001 | A1 -7  | A1   |           | A3 -50  | A3   |           | A3 -86 | A3   |
|                      | C2 -64 | C2   |           | A2 -29 | A2   |           | A3 -65  | A3   |           | A3 -69 | A3   |
| 525664000            | C1 -62 | C1   |           | A3 -34 | A3   |           | C1 -6   | C1   |           | A3 -83 | A3   |
|                      | C2 -42 | C2   |           | B -41  | B    |           | C2 -43  | C2   |           | A4 -11 | A4   |
| BMP3010-0000000-3ST4 |        |      |           | B -42  | B    |           | C2 -48  | C2   |           | A4 -15 | A4   |
|                      | M2 -4+ | M2   |           | C2 -20 | C2   |           | C2 -76  | C2   |           | A4 -21 | A4   |
| BMP3010-0000000-4ST4 |        |      |           | D3 -15 | D3   |           | D1 -8   | D1   |           | A4 -23 | A4   |
|                      | M2 -4+ | M2   |           | D3 -16 | D3   |           | D2 -8   | D2   | S58636001 | A1 -2  | A1   |
| J04417001            | M1 -2  | M1   |           | D6 -29 | D6   |           | D3 -7   | D3   |           | A2 -55 | A2   |
| S00705001            | J -5   | J    |           | D6 -38 | D6   |           | D7 -11  | D7   |           | A2 -74 | A2   |
| S03677001            | K -19  | K    |           | D6 -53 | D6   |           | F2 -40  | F2   |           | A3 -60 | A3   |
| S06706001            | Z1 -6  | Z1   |           | J -47  | J    |           | K -23   | K    |           | A4 -39 | A4   |
| S09228000            | P -10  | P    | S47270001 | C2 -36 | C2   |           | M1 -14  | M1   |           | B -12  | B    |
| S10243000            | A5 -12 | A5   |           | D1 -50 | D1   | S55482001 | A2 -102 | A2   |           | B -25  | B    |
|                      | A6 -12 | A6   |           | D2 -50 | D2   |           | A3 -76  | A3   |           | D1 -44 | D1   |
| S10470201            | K -20  | K    | S47307001 | F1 -19 | F1   | S55484001 | A2 -79  | A2   |           | D2 -44 | D2   |
| S13399001            | E -32  | E    | S48664001 | Sp     | Sp   |           | D8 -9   | D8   |           | D4 -24 | D4   |
| S15666001            | Sp     | Sp   | S49448001 | Ga     | Ga   |           | D8 -13  | D8   |           | D4 -25 | D4   |
| S15667001            | Sp     | Sp   | S49992000 | G -3   | G    | S55485001 | A2 -4   | A2   |           | D5 -17 | D5   |
| S16075101            | Sp     | Sp   | S50359001 | G -26  | G    |           | A2 -18  | A2   |           | D5 -18 | D5   |
| S16492101            | Sp     | Sp   | S50558000 | F1 -22 | F1   |           | A2 -27  | A2   |           | D6 -2  | D6   |
| S20681000            | Sp     | Sp   | S53978000 | P -18  | P    |           | A2 -33  | A2   |           | D6 -8  | D6   |
| S23418002            | Z2 -8  | Z2   | S53982000 | P -6   | P    |           | A2 -53  | A2   | S59221301 | F1 -47 | F1   |
| S23651001            | B -4   | B    | S53983000 | P -19  | P    |           | A2 -63  | A2   |           | Sp     | Sp   |
|                      | B -16  | B    | S55477001 | D6 -45 | D6   |           | A2 -72  | A2   | S59222301 | Sp     | Sp   |
|                      | C1 -4  | C1   |           | D6 -57 | D6   |           | A3 -6   | A3   | SA1303101 | G -1   | G    |
|                      | C1 -13 | C1   |           | D7 -3  | D7   |           | A3 -20  | A3   | SA1394101 | A1 -45 | A1   |
|                      | C1 -15 | C1   |           | D7 -5  | D7   |           | A3 -32  | A3   |           | D7 -6  | D7   |
|                      | C1 -17 | C1   |           | D7 -9  | D7   |           | A3 -38  | A3   |           | D8 -15 | D8   |
|                      | C1 -19 | C1   |           | D7 -12 | D7   |           | A3 -58  | A3   |           | G -8   | G    |
|                      | F1 -37 | F1   |           | D8 -8  | D8   |           | A4 -7   | A4   |           | G -19  | G    |
|                      | F2 -4  | F2   |           | D8 -12 | D8   |           | A4 -18  | A4   | SA1984001 | Z2 -5  | Z2   |
|                      | F2 -9  | F2   |           | M2 -7  | M2   |           | A4 -25  | A4   | SA1988001 | Z2 -16 | Z2   |
|                      | F2 -13 | F2   |           | Z2 -49 | Z2   |           | A4 -41  | A4   | SA1994102 | Z2 -38 | Z2   |
|                      | F2 -19 | F2   | S55479001 | A1 -23 | A1   |           | C1 -56  | C1   | SA2173301 | Sp     | Sp   |
| S25235001            | C1 -14 | C1   |           | A1 -37 | A1   |           | C1 -58  | C1   | SA2195001 | E -1   | E    |
| S25279101            | K -15  | K    |           | A2 -34 | A2   |           | C2 -46  | C2   | SA2378001 | B -15  | B    |
| S25310101            | J -17  | J    |           | A2 -37 | A2   |           | C2 -60  | C2   | SA2422001 | C1 -39 | C1   |
| S25382001            | G -21  | G    |           | A2 -57 | A2   |           | C2 -63  | C2   | SA2636001 | H -1   | H    |
| S25401100            | F2 -1  | F2   |           | A3 -39 | A3   |           | C2 -65  | C2   | SA2929001 | G -11  | G    |
|                      | F2 -5  | F2   |           | A3 -42 | A3   |           | D3 -9   | D3   | SA3223001 | C1 -46 | C1   |
| S25454021            | K -14  | K    |           | A5 -8  | A5   |           | D4 -10  | D4   | SA3224101 | C1 -48 | C1   |
| S32465101            | J -29  | J    |           | A5 -11 | A5   |           | D5 -10  | D5   | SA3238401 | F1 -25 | F1   |
| S35305001            | K -8   | K    |           | A5 -13 | A5   |           | D7 -7   | D7   |           | F1 -41 | F1   |
| S37059001            | M1 -5  | M1   |           | A5 -15 | A5   |           | D7 -17  | D7   | SA3250001 | H -3   | H    |
|                      | Wa     | Wa   |           | A5 -19 | A5   |           | D8 -5   | D8   | SA3256001 | H -11  | H    |
| S37060001            | M1 -4  | M1   |           | A6 -8  | A6   |           | F2 -42  | F2   | SA3257101 | H -44  | H    |
|                      | Wa     | Wa   |           | A6 -11 | A6   |           | G -17   | G    |           | Sp     | Sp   |
| S40214001            | Ga     | Ga   |           | A6 -13 | A6   |           | G -20   | G    | SA3258001 | H -43  | H    |
| S42445001            | C1 -61 | C1   |           | A6 -15 | A6   |           | M2 -3   | M2   | SA3274101 | F1 -18 | F1   |
| S42843001            | E -29  | E    |           | A6 -19 | A6   |           | Z2 -28  | Z2   | SA3293001 | Z2 -4  | Z2   |
|                      | Sp     | Sp   |           | D4 -12 | D4   | S55487001 | A2 -8   | A2   | SA3294001 | Z2 -7  | Z2   |
|                      | Ga     | Ga   |           | D4 -21 | D4   |           | A2 -12  | A2   | SA3295001 | Z2 -9  | Z2   |
| S42844001            | Sp     | Sp   |           | D4 -23 | D4   |           | A2 -15  | A2   | SA3299001 | Z2 -29 | Z2   |
|                      | Ga     | Ga   |           | D5 -12 | D5   |           | A2 -22  | A2   | SA3416101 | Sp     | Sp   |
| S42845001            | Ga     | Ga   |           | D5 -14 | D5   |           | A2 -68  | A2   | SA3488001 | C1 -42 | C1   |
| S42846001            | Ga     | Ga   |           | D5 -16 | D5   |           | A2 -95  | A2   | SA3538001 | J -18  | J    |
| S42847001            | Ga     | Ga   |           | D7 -16 | D7   |           | A2 -109 | A2   | SA3797001 | M1 -7  | M1   |

| CODE      | REF.NO  | Page | CODE      | REF.NO  | Page | CODE      | REF.NO | Page | CODE      | REF.NO | Page |
|-----------|---------|------|-----------|---------|------|-----------|--------|------|-----------|--------|------|
| SA4143001 | H -33   | H    | SA9535001 | M2 -2+  | M2   | SB4155001 | C1 -70 | C1   | SB7940001 | F1 -12 | F1   |
| SA4146101 | Sp      | Sp   | SA9616001 | M2 -1+  | M2   |           | C2 -66 | C2   | SB7941001 | F1 -20 | F1   |
| SA4199001 | F1 -6   | F1   | SA9725001 | Wa      | Wa   |           | L -14  | L    | SB7942001 | F1 -28 | F1   |
| SA4333001 | H -39   | H    | SA9826001 | A1 -40  | A1   | SB4158001 | F1 -7  | F1   | SB7943001 | F1 -29 | F1   |
| SA4354001 | J -20   | J    |           | Wa      | Wa   | SB4243001 | D6 -16 | D6   | SB7944001 | F1 -36 | F1   |
| SA4518001 | J -7    | J    | SA9831001 | M2 -1+  | M2   | SB4396101 | J -21  | J    | SB7945001 | F2 -18 | F2   |
| SA4519001 | J -6    | J    | SA9914001 | M2 -5   | M2   | SB4400001 | J -22  | J    | SB7946001 | F2 -15 | F2   |
| SA4545001 | F2 -22  | F2   |           | Wa      | Wa   | SB4401001 | J -31  | J    | SB7947001 | F1 -35 | F1   |
| SA4588001 | J -25   | J    | SA9917001 | G -22   | G    |           | J -48  | J    | SB7948001 | F2 -2  | F2   |
| SA4677201 | A2 -92  | A2   | SA9957001 | A1 -38  | A1   | SB4857001 | B -38  | B    | SB7949001 | F2 -6  | F2   |
|           | A2 -103 | A2   |           | A1 -39  | A1   | SB5028001 | H -56  | H    | SB7950001 | F2 -8  | F2   |
|           | A3 -66  | A3   |           | Wa      | Wa   | SB5104001 | C2 -17 | C2   | SB7953201 | F2 -10 | F2   |
|           | A3 -77  | A3   | SB0105101 | K -4    | K    | SB5650001 | D1 -3  | D1   | SB7954001 | F2 -11 | F2   |
| SA4778001 | E -22   | E    | SB0445101 | P -12   | P    |           | D2 -3  | D2   | SB7955001 | F2 -20 | F2   |
| SA4811001 | Ga      | Ga   | SB0532001 | D4 -19  | D4   |           | D4 -6  | D4   | SB7957001 | A2 -51 | A2   |
| SA4815201 | Sp      | Sp   | SB0713001 | J -12   | J    |           | D5 -6  | D5   |           | A2 -85 | A2   |
| SA5194001 | H -47   | H    | SB0752201 | B -1    | B    | SB6264001 | H -32  | H    |           | A3 -56 | A3   |
| SA5282101 | P -9    | P    | SB0989001 | C1 -38  | C1   | SB6278001 | G -16  | G    |           | A4 -33 | A4   |
| SA5283001 | P -7    | P    | SB1034101 | C1 -37  | C1   | SB6304001 | M1 -3  | M1   |           | A4 -37 | A4   |
| SA5558001 | K -7    | K    | SB1047001 | F1 -16  | F1   | SB6308001 | M1 -8  | M1   |           | D1 -48 | D1   |
| SA5810001 | A5 -6   | A5   | SB1048101 | F1 -14  | F1   | SB6379001 | F2 -17 | F2   |           | D2 -48 | D2   |
|           | A6 -6   | A6   | SB1050001 | F1 -13  | F1   | SB6381001 | F2 -12 | F2   |           | F2 -38 | F2   |
| SA6190001 | H -18   | H    | SB1072101 | F1 -4   | F1   | SB6433001 | H -17  | H    | SB7958101 | F2 -35 | F2   |
| SA6193301 | Sp      | Sp   | SB1083101 | H -27   | H    | SB6468102 | H -15  | H    | SB7959001 | F2 -36 | F2   |
| SA6391001 | H -37   | H    | SB1088101 | H -22   | H    | SB6469101 | H -16  | H    | SB7960001 | C2 -47 | C2   |
| SA6448301 | F1 -43  | F1   | SB1089001 | L -2    | L    | SB6472001 | S -3   | S    |           | D7 -10 | D7   |
| SA6596001 | J -8    | J    | SB1172001 | F2 -37  | F2   | SB6525001 | S -4   | S    |           | F2 -39 | F2   |
| SA6705001 | F1 -33  | F1   |           | J -16   | J    | SB6532001 | S -17+ | S    | SB7961001 | J -1   | J    |
|           | F1 -38  | F1   | SB1179001 | L -6    | L    | SB6532002 | S -17+ | S    | SB7962001 | J -2   | J    |
| SA6820001 | B -29   | B    | SB1180201 | H -24   | H    | SB6532003 | S -17+ | S    | SB7963001 | J -3   | J    |
|           | F2 -27  | F2   | SB1181101 | H -21   | H    | SB6538101 | S -5   | S    |           | Sp     | Sp   |
| SA6821001 | B -30   | B    | SB1182101 | H -26   | H    | SB6539001 | S -6   | S    |           | Ga     | Ga   |
|           | F2 -28  | F2   | SB1192001 | L -1    | L    | SB6540001 | S -7   | S    | SB7964001 | J -19  | J    |
| SA7520001 | D1 -19  | D1   | SB1267001 | H -25   | H    | SB6541001 | S -8   | S    | SB7965001 | J -23  | J    |
|           | D1 -27  | D1   | SB1281001 | H -20   | H    | SB6542101 | S -9   | S    | SB7966001 | J -27  | J    |
|           | D2 -19  | D2   | SB1285001 | F1 -5   | F1   | SB6545001 | S -10  | S    | SB7967001 | J -28  | J    |
|           | D2 -27  | D2   | SB1484001 | C1 -3   | C1   | SB6546001 | S -11  | S    | SB7968101 | J -32  | J    |
|           | D6 -24  | D6   |           | C1 -11  | C1   | SB6551101 | S -12  | S    | SB7969001 | J -33  | J    |
|           | D6 -32  | D6   | SB1485001 | B -31   | B    | SB6552001 | S -13  | S    | SB7972001 | J -35  | J    |
|           | D6 -40  | D6   |           | C1 -12  | C1   | SB6556001 | S -16  | S    | SB7973001 | J -39  | J    |
|           | D6 -47  | D6   |           | F2 -29  | F2   | SB6567001 | H -10  | H    | SB7974001 | G -6   | G    |
| SA7588001 | P -11   | P    | SB1505101 | Z1 -4   | Z1   | SB6720001 | C1 -23 | C1   | SB7975001 | G -5   | G    |
| SA7944201 | J -9    | J    |           | Wa      | Wa   | SB6729101 | C1 -29 | C1   | SB7976001 | G -10  | G    |
| SA8057001 | K -12   | K    | SB1536001 | F2 -3   | F2   | SB6730001 | C1 -30 | C1   | SB7980001 | C2 -70 | C2   |
| SA8197101 | Sp      | Sp   |           | F2 -7   | F2   | SB6734001 | C1 -33 | C1   | SB7981001 | C2 -71 | C2   |
| SA8532001 | A1 -28  | A1   | SB1543102 | Z1 -3   | Z1   | SB6735001 | C1 -27 | C1   | SB7982001 | C2 -73 | C2   |
| SA8597001 | D6 -4   | D6   | SB2456001 | E -31   | E    | SB6785001 | J -44  | J    | SB7983001 | C2 -74 | C2   |
|           | D6 -7   | D6   | SB3444001 | B -37   | B    | SB6787001 | J -36  | J    | SB7984001 | C2 -68 | C2   |
|           | L -4    | L    |           | C2 -15  | C2   | SB6788001 | J -37  | J    | SB7991201 | G -25  | G    |
| SA8599001 | D1 -38  | D1   | SB3847001 | A1 -35  | A1   | SB6838001 | J -34  | J    | SB7992001 | L -3   | L    |
|           | D2 -38  | D2   |           | A2 -49  | A2   | SB6870101 | D1 -9  | D1   | SB7993001 | L -5   | L    |
|           | D6 -10  | D6   |           | A3 -54  | A3   |           | D2 -9  | D2   | SB7994001 | L -10  | L    |
| SA8679001 | E -30   | E    |           | C1 -53  | C1   |           | D6 -55 | D6   | SB7995201 | K -1   | K    |
| SA8691001 | H -34   | H    |           | J -11   | J    | SB7065001 | M1 -11 | M1   | SB7996001 | K -5   | K    |
| SA8694001 | A1 -29  | A1   |           | J -15   | J    | SB7074001 | M1 -10 | M1   | SB7997001 | K -10  | K    |
| SA8696001 | F2 -23  | F2   | SB3848001 | L -13   | L    | SB7244001 | L -7   | L    | SB7998101 | K -11  | K    |
| SA8697001 | F2 -24  | F2   | SB3849001 | A2 -106 | A2   | SB7245001 | S -2   | S    | SB8002001 | F2 -14 | F2   |
| SA8999001 | G -23   | G    |           | A3 -80  | A3   | SB7389001 | F1 -21 | F1   | SB8003001 | F1 -30 | F1   |
| SA9191001 | F1 -17  | F1   | SB3949001 | C1 -24  | C1   | SB7932101 | A1 -1  | A1   | SB8004001 | F1 -27 | F1   |
| SA9207001 | H -36   | H    | SB3950001 | C1 -25  | C1   | SB7933001 | A1 -3  | A1   |           | F1 -34 | F1   |
| SA9225001 | Z2 -32  | Z2   | SB4096001 | C2 -59  | C2   | SB7936001 | F1 -31 | F1   | SB8005001 | F2 -34 | F2   |
| SA9396001 | F1 -11  | F1   |           | C2 -62  | C2   | SB7937001 | F1 -32 | F1   | SB8006101 | E -8   | E    |
| SA9397001 | F1 -15  | F1   |           | C2 -75  | C2   | SB7939001 | F1 -3  | F1   |           | J -43  | J    |

## 索引 / Index

## 索引 / Index

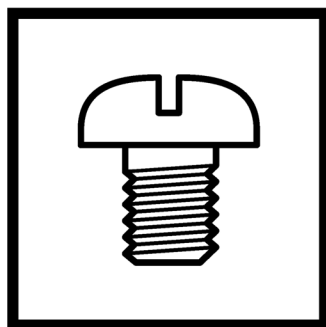
| CODE      | REF.NO  | Page | CODE      | REF.NO | Page | CODE      | REF.NO  | Page | CODE      | REF.NO  | Page |
|-----------|---------|------|-----------|--------|------|-----------|---------|------|-----------|---------|------|
| SB8008101 | K -2    | K    | SB8082001 | D1 -15 | D1   |           | D6 -50  | D6   |           | A4 -28  | A4   |
| SB8009001 | K -3    | K    | SB8084001 | D6 -3  | D6   | SB8154001 | M1 -13  | M1   |           | A4 -38  | A4   |
| SB8010001 | E -7    | E    |           | D6 -6  | D6   | SB8155001 | D1 -26  | D1   |           | A5 -7   | A5   |
|           | Z2 -11  | Z2   | SB8092001 | C2 -24 | C2   |           | D2 -26  | D2   |           | A5 -10  | A5   |
| SB8011001 | C1 -20  | C1   | SB8093001 | C2 -57 | C2   | SB8156001 | D1 -25  | D1   |           | A5 -16  | A5   |
| SB8015001 | E -3    | E    |           | D8 -23 | D8   |           | D2 -25  | D2   |           | A5 -18  | A5   |
| SB8017101 | A1 -12  | A1   |           | K -27  | K    | SB8157001 | D1 -34  | D1   |           | A6 -7   | A6   |
| SB8018001 | D6 -5   | D6   | SB8096001 | M1 -6  | M1   |           | D2 -34  | D2   |           | A6 -10  | A6   |
| SB8019001 | P -13   | P    | SB8110101 | A1 -48 | A1   | SB8158001 | D1 -31  | D1   |           | A6 -16  | A6   |
| SB8022001 | K -25   | K    | SB8111001 | C1 -22 | C1   |           | D2 -31  | D2   |           | A6 -18  | A6   |
| SB8022002 | K -26   | K    | SB8112001 | C1 -40 | C1   |           | D6 -19  | D6   | SB8241101 | A2 -5   | A2   |
| SB8025101 | P -16   | P    | SB8113001 | C1 -44 | C1   | SB8161001 | D6 -9   | D6   |           | A2 -9   | A2   |
| SB8027101 | M1 -9   | M1   | SB8114001 | C1 -43 | C1   | SB8163001 | D1 -37  | D1   |           | A2 -13  | A2   |
| SB8028101 | A5 -4   | A5   | SB8116101 | C2 -3  | C2   |           | D2 -37  | D2   |           | A2 -16  | A2   |
|           | A6 -4   | A6   | SB8117101 | C2 -5  | C2   | SB8164001 | D1 -40  | D1   |           | A2 -19  | A2   |
| SB8029001 | C2 -33  | C2   | SB8118001 | C2 -11 | C2   |           | D2 -40  | D2   |           | A2 -23  | A2   |
| SB8030001 | H -51   | H    | SB8119001 | C2 -12 | C2   |           | D6 -12  | D6   |           | A2 -28  | A2   |
|           | Z2 -43  | Z2   | SB8120001 | B -35  | B    | SB8165001 | D1 -41  | D1   |           | A2 -54  | A2   |
| SB8031001 | H -49   | H    |           | C2 -14 | C2   |           | D2 -41  | D2   |           | A2 -64  | A2   |
|           | Z2 -41  | Z2   | SB8122101 | A1 -20 | A1   |           | D6 -13  | D6   |           | A2 -69  | A2   |
| SB8032001 | H -53   | H    | SB8123001 | A1 -19 | A1   | SB8166001 | D1 -7   | D1   |           | A2 -73  | A2   |
|           | Z2 -40  | Z2   | SB8124001 | A1 -21 | A1   |           | D2 -7   | D2   |           | A2 -80  | A2   |
| SB8034001 | F1 -39  | F1   | SB8125001 | A1 -24 | A1   | SB8167201 | D3 -1+  | D3   |           | A2 -96  | A2   |
|           | F2 -26  | F2   | SB8126001 | A1 -26 | A1   | SB8168201 | D3 -10+ | D3   |           | A2 -107 | A2   |
| SB8037001 | B -3    | B    | SB8127001 | B -6   | B    | SB8170001 | D3 -11  | D3   |           | A2 -110 | A2   |
|           | C1 -18  | C1   | SB8128001 | B -7   | B    | SB8173001 | A2 -90  | A2   |           | A3 -7   | A3   |
| SB8041001 | Sp      | Sp   | SB8129001 | B -19  | B    |           | A2 -100 | A2   |           | A3 -11  | A3   |
|           | Ga      | Ga   | SB8130001 | B -20  | B    |           | A3 -64  | A3   |           | A3 -15  | A3   |
| SB8044001 | C1 -7   | C1   | SB8131001 | B -10  | B    |           | A3 -74  | A3   |           | A3 -18  | A3   |
| SB8045001 | C1 -8   | C1   |           | B -23  | B    | SB8174001 | H -45   | H    |           | A3 -21  | A3   |
| SB8046001 | C1 -10  | C1   | SB8132001 | B -14  | B    | SB8175101 | A2 -42  | A2   |           | A3 -25  | A3   |
| SB8047001 | C1 -9   | C1   | SB8135001 | B -8   | B    | SB8177001 | D3 -17+ | D3   |           | A3 -29  | A3   |
| SB8048001 | C1 -16  | C1   |           | B -21  | B    | SB8179001 | D6 -1   | D6   |           | A3 -33  | A3   |
| SB8049001 | C1 -2   | C1   | SB8136001 | B -26  | B    | SB8183001 | D6 -23  | D6   |           | A3 -59  | A3   |
| SB8050001 | A1 -4   | A1   | SB8137001 | B -13  | B    |           | D6 -31  | D6   |           | A3 -87  | A3   |
| SB8053101 | D7 -18  | D7   | SB8138101 | B -17  | B    |           | D6 -39  | D6   |           | A3 -70  | A3   |
| SB8054101 | D7 -19  | D7   |           | B -27  | B    |           | D6 -46  | D6   |           | A3 -81  | A3   |
| SB8055001 | E -5    | E    | SB8140001 | B -34  | B    | SB8185001 | D6 -20+ | D6   |           | A3 -84  | A3   |
| SB8056001 | E -6    | E    |           | C2 -13 | C2   | SB8189101 | D7 -1   | D7   |           | A4 -8   | A4   |
| SB8058001 | E -9    | E    | SB8147001 | D1 -16 | D1   | SB8192201 | A2 -26  | A2   |           | A4 -12  | A4   |
| SB8059001 | E -11   | E    |           | D2 -16 | D2   |           | A3 -31  | A3   |           | A4 -16  | A4   |
| SB8060101 | D1 -51  | D1   | SB8148001 | D1 -20 | D1   |           | D7 -2   | D7   |           | A4 -19  | A4   |
|           | D2 -51  | D2   |           | D1 -28 | D1   | SB8194101 | A1 -6   | A1   |           | A4 -22  | A4   |
|           | D6 -59  | D6   |           | D2 -20 | D2   | SB8195101 | D6 -54  | D6   |           | A4 -26  | A4   |
| SB8061001 | E -27   | E    |           | D2 -28 | D2   | SB8196101 | D7 -14  | D7   |           | A4 -42  | A4   |
| SB8062001 | E -13   | E    |           | D6 -25 | D6   | SB8199101 | D7 -15  | D7   |           | C2 -61  | C2   |
| SB8063201 | E -17   | E    |           | D6 -34 | D6   | SB8202001 | D4 -11  | D4   |           | D8 -6   | D8   |
| SB8064001 | E -18   | E    |           | D6 -41 | D6   |           | D5 -11  | D5   |           | D8 -10  | D8   |
| SB8065101 | E -21   | E    |           | D6 -49 | D6   | SB8205001 | C1 -52  | C1   |           | D8 -14  | D8   |
| SB8066101 | E -20   | E    | SB8152001 | D1 -22 | D1   | SB8206001 | C1 -51  | C1   | SB8242001 | D6 -28  | D6   |
| SB8067001 | E -19   | E    |           | D2 -22 | D2   | SB8239001 | D3 -18  | D3   |           | D6 -37  | D6   |
| SB8068001 | E -26   | E    |           | D6 -33 | D6   |           | K -6    | K    |           | D6 -44  | D6   |
| SB8070001 | C1 -1   | C1   |           | D6 -48 | D6   | SB8240001 | A1 -14  | A1   |           | D6 -52  | D6   |
| SB8071101 | C1 -5   | C1   | SB8153001 | D1 -23 | D1   |           | A2 -38  | A2   |           | D6 -58  | D6   |
| SB8073001 | Sp      | Sp   |           | D1 -29 | D1   |           | A2 -41  | A2   | SB8250101 | A2 -65  | A2   |
|           | Ga      | Ga   |           | D1 -32 | D1   |           | A2 -46  | A2   |           | A4 -13  | A4   |
| SB8074001 | D1 -1   | D1   |           | D2 -23 | D2   |           | A2 -58  | A2   | SB8252101 | A2 -1   | A2   |
| SB8076001 | C2 -45+ | C2   |           | D2 -29 | D2   |           | A2 -82  | A2   |           | A2 -20  | A2   |
|           | F2 -41+ | F2   |           | D2 -32 | D2   |           | A2 -93  | A2   |           | A2 -59  | A2   |
| SB8078001 | B -40   | B    |           | D6 -21 | D6   |           | A3 -43  | A3   | SB8253101 | A2 -66  | A2   |
| SB8079001 | B -9    | B    |           | D6 -26 | D6   |           | A3 -46  | A3   |           | A2 -89  | A2   |
| SB8080001 | B -5+   | B    |           | D6 -35 | D6   |           | A3 -51  | A3   |           | A2 -99  | A2   |
| SB8081001 | D1 -11  | D1   |           | D6 -42 | D6   |           | A3 -67  | A3   |           | A3 -62  | A3   |

| CODE      | REF.NO  | Page | CODE      | REF.NO  | Page | CODE      | REF.NO  | Page | CODE      | REF.NO  | Page |
|-----------|---------|------|-----------|---------|------|-----------|---------|------|-----------|---------|------|
|           | A3 -72  | A3   |           | A4 -24  | A4   |           | D5 -8   | D5   | SB9297302 | S -18+  | S    |
|           | A4 -9   | A4   | SB8316001 | D1 -49  | D1   | SB9093001 | D4 -9   | D4   | SB9297303 | S -18+  | S    |
| SB8255101 | A2 -6   | A2   |           | D2 -49  | D2   |           | D5 -9   | D5   | SB9299301 | S -1+   | S    |
|           | A3 -8   | A3   | SB8317001 | D1 -47  | D1   | SB9094001 | D4 -22  | D4   | SB9306201 | A2 -98  | A2   |
| SB8256101 | D1 -18  | D1   |           | D2 -47  | D2   |           | D5 -15  | D5   |           | A3 -71  | A3   |
| SB8258001 | A2 -24  | A2   | SB8435101 | A1 -42+ | A1   | SB9095001 | A4 -35  | A4   | SB9339001 | D3 -6   | D3   |
|           | A3 -30  | A3   | SB8492001 | D3 -3   | D3   | SB9098001 | A4 -36  | A4   | SB9340001 | C1 -57  | C1   |
|           | A4 -27  | A4   |           | D3 -12  | D3   | SB9101001 | A2 -50  | A2   | SB9341001 | A1 -44  | A1   |
| SB8259001 | A2 -25  | A2   | SB8493001 | D3 -4   | D3   | SB9102001 | A3 -55  | A3   | SB9342001 | C1 -64  | C1   |
|           | A2 -81  | A2   |           | D3 -13  | D3   | SB9103001 | A2 -84  | A2   | SB9411001 | F1 -2   | F1   |
|           | A2 -83  | A2   | SB8520001 | A1 -34  | A1   | SB9104001 | A4 -30  | A4   | SB9418001 | D4 -17  | D4   |
| SB8260001 | A2 -70  | A2   | SB8521001 | A1 -32  | A1   | SB9105101 | P -1    | P    | SB9419001 | A2 -76  | A2   |
|           | A4 -29  | A4   | SB8524001 | Z1 -5   | Z1   | SB9106001 | P -2    | P    | SB9425001 | D4 -15  | D4   |
| SB8261001 | A2 -30  | A2   | SB8604001 | Z2 -15  | Z2   | SB9107001 | P -17   | P    | SB9426001 | A2 -77  | A2   |
|           | A2 -97  | A2   | SB8605001 | Z2 -12  | Z2   | SB9108001 | C2 -45+ | C2   | SB9427001 | A2 -56  | A2   |
|           | A2 -111 | A2   | SB8607001 | H -54   | H    |           | F2 -41+ | F2   | SB9428001 | B -43   | B    |
|           | A3 -35  | A3   |           | Z2 -45  | Z2   | SB9109001 | D7 -4   | D7   | SB9432001 | D4 -18  | D4   |
|           | A3 -63  | A3   | SB8610001 | Z2 -17  | Z2   | SB9110001 | C1 -59  | C1   | SB9567001 | D4 -14  | D4   |
|           | A3 -73  | A3   | SB8611001 | Z2 -31  | Z2   | SB9111001 | C2 -22  | C2   |           | D5 -13  | D5   |
|           | D8 -2   | D8   | SB8612001 | Z2 -25  | Z2   | SB9112001 | C2 -30  | C2   | SB9578001 | D4 -16  | D4   |
| SB8262101 | A2 -36  | A2   | SB8614001 | Z2 -19  | Z2   | SB9115001 | D2 -15  | D2   | SB9581001 | A2 -86  | A2   |
|           | A3 -41  | A3   | SB8615001 | Z2 -20  | Z2   | SB9116001 | D6 -30  | D6   | SB9582001 | A2 -87  | A2   |
| SB8263101 | A2 -47  | A2   | SB8616001 | Z2 -24  | Z2   | SB9117001 | C2 -32  | C2   | SB9583001 | D4 -13  | D4   |
|           | A3 -52  | A3   | SB8617001 | Z2 -21  | Z2   | SB9118101 | A3 -3   | A3   | SB9584001 | A2 -75  | A2   |
| SB8264001 | A2 -32  | A2   | SB8674001 | C2 -1   | C2   |           | A3 -4   | A3   | SB9593001 | A4 -34  | A4   |
|           | A3 -37  | A3   | SB8675001 | D4 -4   | D4   |           | A3 -22  | A3   | SB9596001 | A4 -31  | A4   |
| SB8265001 | P -4    | P    |           | D5 -4   | D5   |           | A4 -1   | A4   | SB9601001 | A4 -32  | A4   |
| SB8266001 | P -3    | P    | SB8676001 | D2 -11  | D2   | SB9119001 | A2 -10  | A2   | SB9615001 | A2 -2   | A2   |
| SB8267101 | A2 -60  | A2   | SB8677001 | D2 -1   | D2   |           | A3 -12  | A3   |           | A3 -2   | A3   |
| SB8269001 | F2 -21  | F2   | SB8678001 | B -5+   | B    | SB9120001 | A2 -61  | A2   | SB9616001 | D7 -21  | D7   |
| SB8278001 | A2 -3   | A2   | SB8682001 | Z2 -22  | Z2   |           | A4 -2   | A4   | SB9622001 | C2 -28  | C2   |
|           | A2 -62  | A2   | SB8683001 | M2 -6   | M2   | SB9121001 | C2 -40  | C2   | SB9623001 | C2 -39  | C2   |
|           | A3 -5   | A3   | SB8683101 | Z2 -48  | Z2   | SB9122001 | C2 -41  | C2   | SB9624001 | C2 -7   | C2   |
|           | A4 -6   | A4   | SB8710001 | Z2 -37  | Z2   | SB9138001 | A1 -8   | A1   | SB9625001 | A4 -5   | A4   |
|           | A4 -17  | A4   | SB8711001 | Z2 -47  | Z2   | SB9139001 | A1 -10  | A1   | SB9626001 | A4 -3   | A4   |
|           | A4 -40  | A4   | SB8712001 | Z2 -34  | Z2   | SB9142001 | C2 -23  | C2   |           | A4 -4   | A4   |
| SB8279001 | A2 -7   | A2   | SB8722101 | Z2 -1   | Z2   | SB9145001 | D3 -2   | D3   | SB9632101 | A5 -3   | A5   |
|           | A2 -21  | A2   | SB8725001 | Z2 -36  | Z2   | SB9146001 | D2 -18  | D2   |           | A6 -3   | A6   |
|           | A2 -67  | A2   | SB8735001 | Z2 -27  | Z2   | SB9154301 | S -1+   | S    | SB9633101 | A5 -5   | A5   |
|           | A2 -94  | A2   | SB8760001 | A1 -41  | A1   | SB9183001 | A2 -104 | A2   |           | A6 -5   | A6   |
|           | A2 -108 | A2   | SB8805001 | D3 -1+  | D3   |           | A3 -78  | A3   | SB9634001 | A5 -1   | A5   |
|           | A3 -9   | A3   | SB8806001 | D3 -10+ | D3   | SB9206001 | A2 -101 | A2   |           | A6 -1   | A6   |
|           | A3 -23  | A3   | SB8807001 | D3 -17+ | D3   |           | A3 -75  | A3   | SB9635001 | D8 -3   | D8   |
|           | A3 -27  | A3   | SB8826101 | C2 -27  | C2   | SB9221001 | C2 -31  | C2   | SB9636001 | D8 -1+  | D8   |
|           | A3 -68  | A3   | SB8827001 | C2 -34  | C2   | SB9233001 | C2 -69  | C2   | SB9637001 | D8 -1+  | D8   |
|           | A3 -82  | A3   | SB8828101 | C2 -26  | C2   | SB9234001 | C2 -67  | C2   | SB9642001 | D8 -7   | D8   |
| SB8280001 | A2 -11  | A2   | SB8829001 | C2 -25  | C2   | SB9235001 | C2 -72  | C2   | SB9644001 | C2 -53  | C2   |
|           | A3 -13  | A3   | SB8830001 | C2 -37  | C2   | SB9242001 | D1 -36  | D1   | SB9644002 | C2 -54  | C2   |
| SB8281001 | A2 -14  | A2   | SB8834001 | A3 -47  | A3   |           | D2 -36  | D2   | SB9644003 | D8 -19  | D8   |
|           | A3 -16  | A3   | SB8894001 | M1 -19  | M1   | SB9243001 | D8 -11  | D8   | SB9644004 | D8 -20  | D8   |
| SB8282001 | A2 -17  | A2   | SB9084001 | G -13+  | G    | SB9248001 | C2 -58+ | C2   | SB9644005 | D8 -21  | D8   |
|           | A3 -19  | A3   | SB9085001 | A1 -47  | A1   | SB9251001 | D1 -39  | D1   | SB9644006 | D8 -22  | D8   |
| SB8285201 | A5 -2   | A5   |           | C1 -66  | C1   |           | D2 -39  | D2   | SB9645001 | K -28+  | K    |
|           | A6 -2   | A6   | SB9085002 | C2 -55  | C2   |           | D6 -11  | D6   | SB9646001 | C2 -58+ | C2   |
| SB8287101 | A2 -31  | A2   | SB9085003 | C2 -56  | C2   | SB9266001 | D3 -8   | D3   | SB9647001 | D8 -18+ | D8   |
|           | A3 -36  | A3   | SB9086001 | K -28+  | K    | SB9267001 | C2 -29  | C2   | SB9648001 | D8 -18+ | D8   |
| SB8288001 | A2 -39  | A2   | SB9087001 | D6 -20+ | D6   | SB9268101 | A1 -16  | A1   | SB9649001 | D8 -17  | D8   |
|           | A3 -44  | A3   | SB9088001 | D4 -1   | D4   | SB9269001 | C2 -49  | C2   | SB9654001 | P -5    | P    |
| SB8289001 | A2 -44  | A2   |           | D5 -1   | D5   | SB9270001 | C2 -51  | C2   | SB9788001 | A3 -1   | A3   |
|           | A3 -49  | A3   | SB9089001 | D4 -2   | D4   | SB9272201 | A2 -88  | A2   | SC0036001 | A3 -26  | A3   |
| SB8290301 | A2 -52  | A2   |           | D5 -2   | D5   |           | A3 -61  | A3   | SC0083001 | C2 -9   | C2   |
|           | A3 -57  | A3   | SB9091001 | D7 -13  | D7   | SB9296001 | M1 -1   | M1   |           | F2 -32  | F2   |
| SB8291001 | A2 -71  | A2   | SB9092001 | D4 -8   | D4   | SB9297301 | S -18+  | S    | SC0084001 | Ga      | Ga   |





# brother



パーツブック  
PARTS BOOK

**ブラザー工業株式会社** <http://www.brother.co.jp/>  
〒448-0803 刈谷市野田町北地藏山1番地5 TEL:0566-95-0085

**BROTHER INDUSTRIES, LTD.** <http://www.brother.com/>  
1-5, Kitajizoyama, Noda-cho, Kariya 448-0803, Japan. Phone : 81-566-95-0088