

# S-7220D

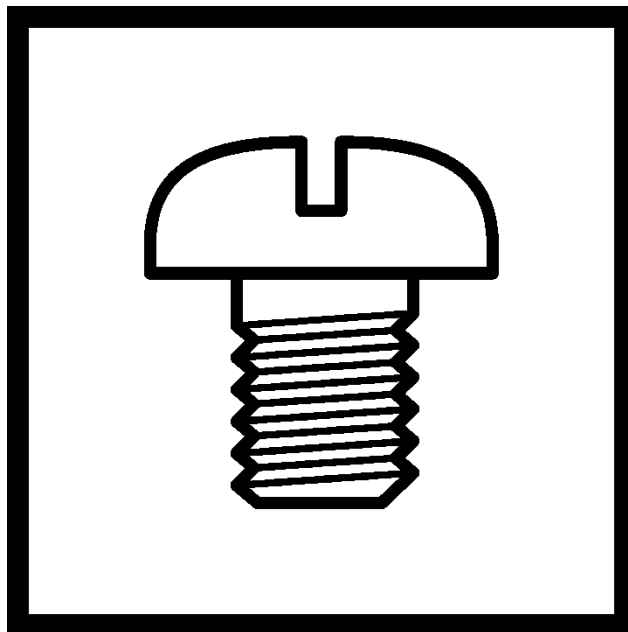
パーツブック  
PARTS BOOK

# S-7240D

---

本縫針送りダイレクトドライブ自動糸切りミシン

SINGLE NEEDLE DIRECT DRIVE NEEDLE FEED LOCK STITCHER  
WITH THREAD TRIMMER



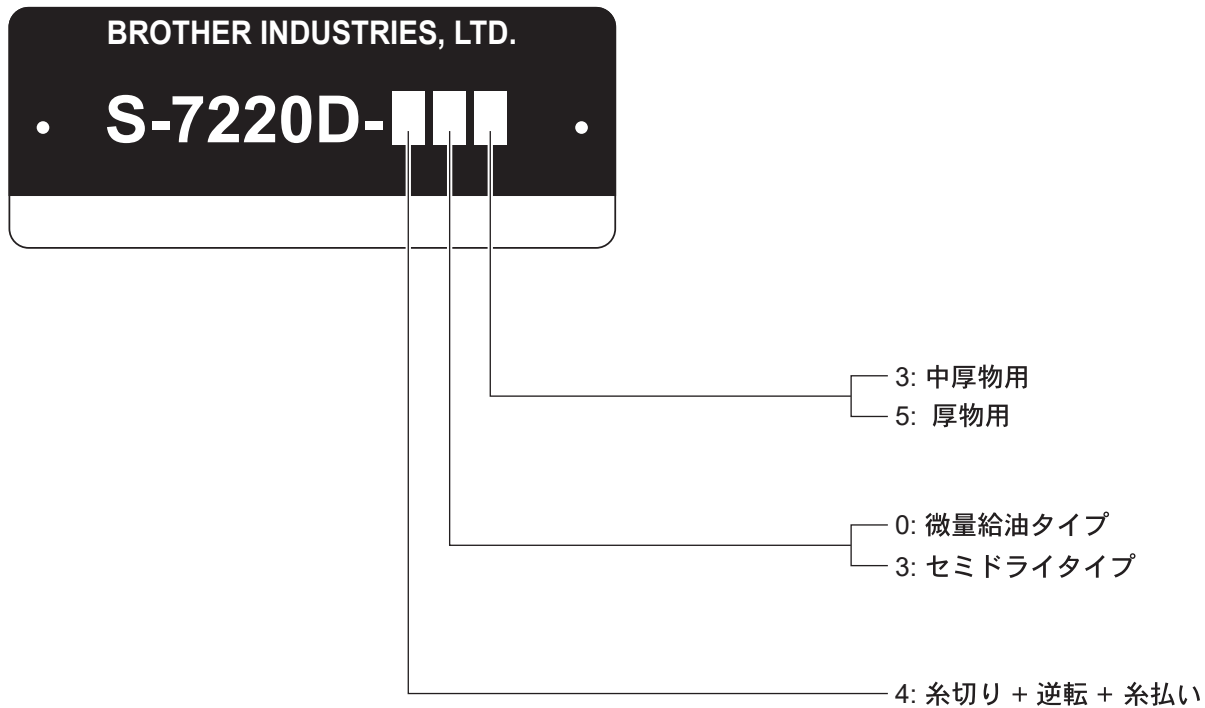
---

**brother**

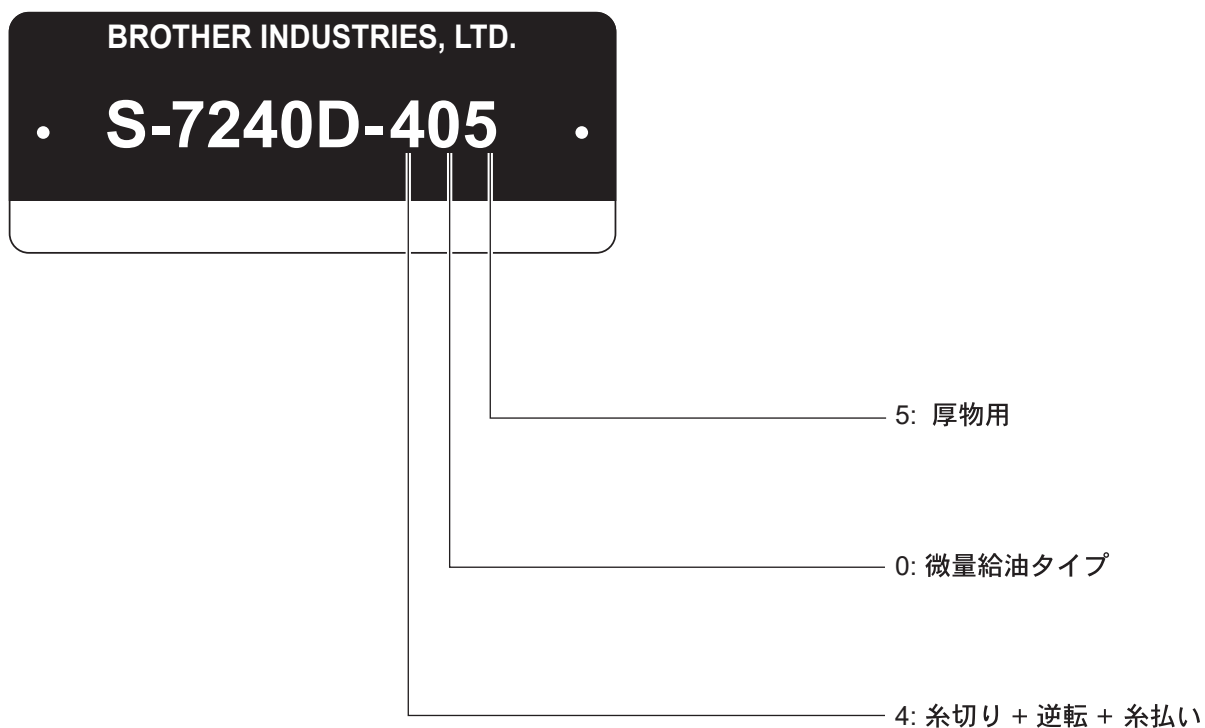
最新の部品情報は Parts Navigation でご覧いただけます。 <http://partsbook.brother.co.jp/partsnavi/jpn/>  
The latest parts information, refer to the Parts Navigation. <http://partsbook.brother.co.jp/partsnavi/eng/>

## 型式板の見方

### 標準釜

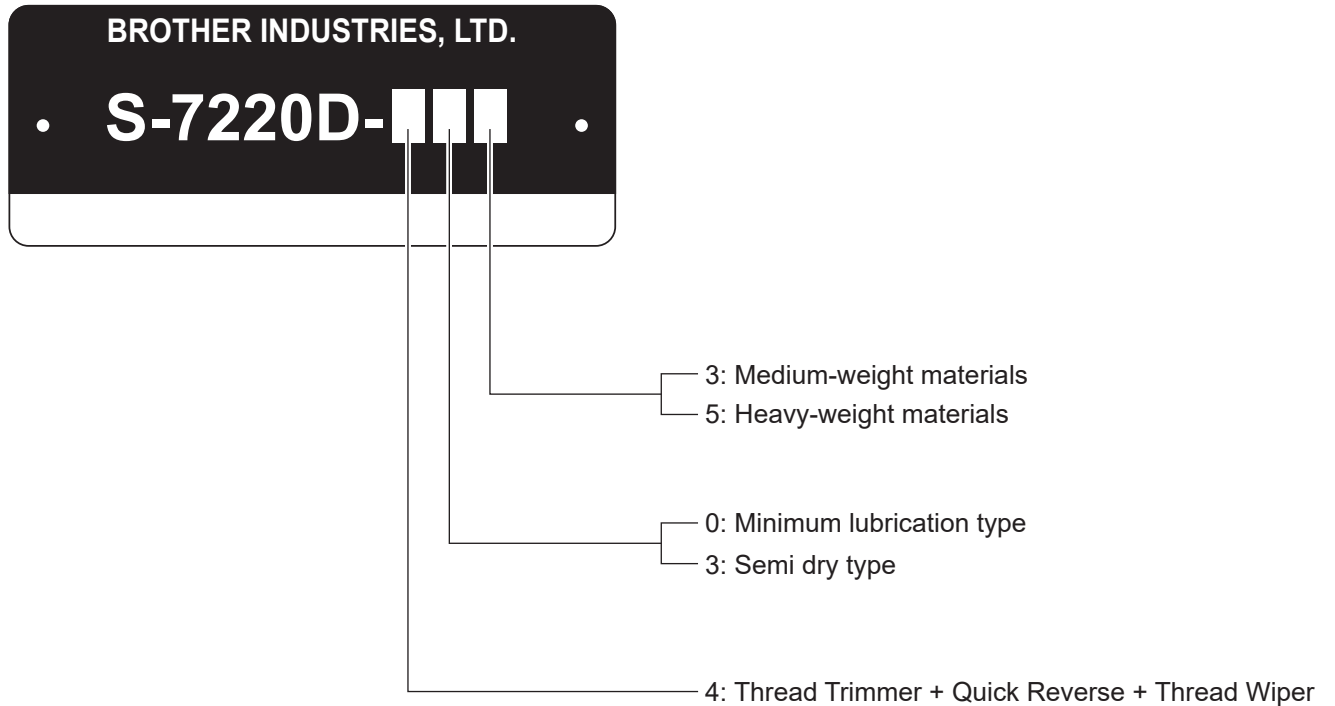


### 倍釜

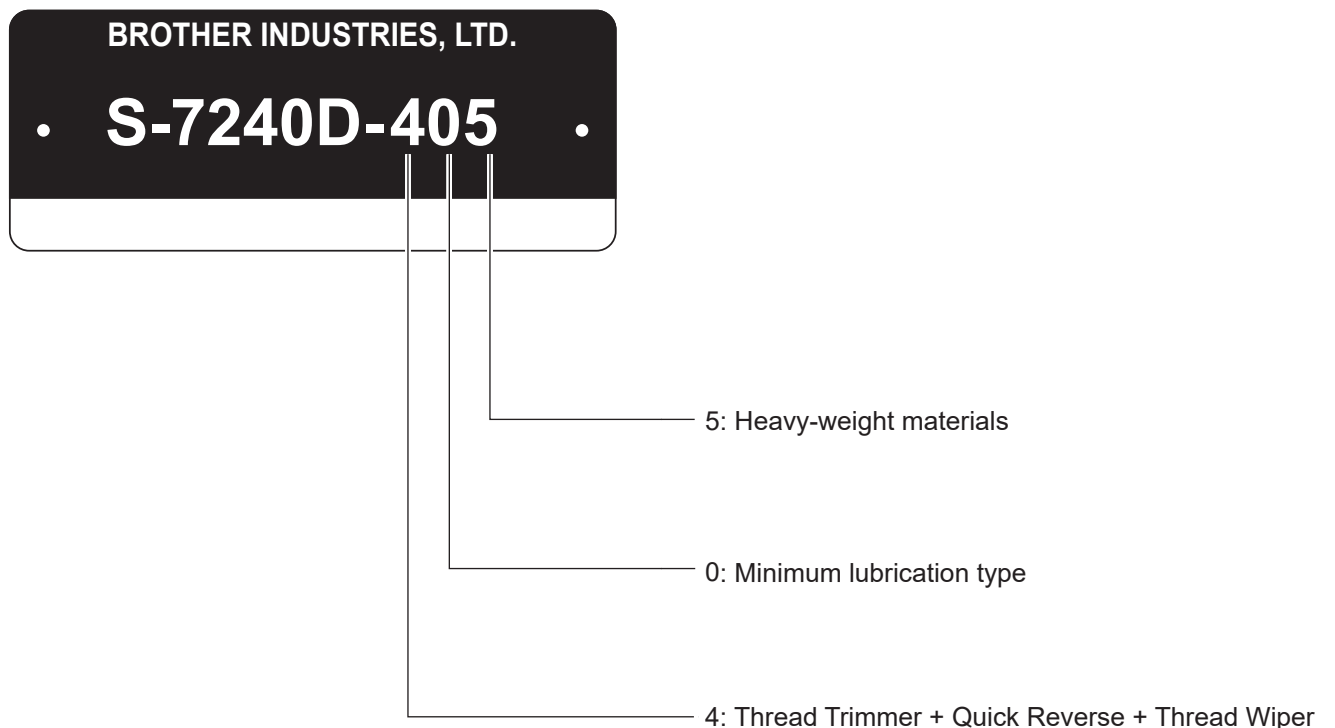


## Description of model plate

### Standard Hook



### Large Hook



# パーツブックご利用に際して

1. この本は、2025年12月のデータに基づいて作成されたものです。
2. 部品は予告なしに設計変更される場合があります。
3. 組単位で補給する部品は、破線で示してあります。
4. イラスト中で数字(REF.NO)に“+”がついている部品は、仕様により異なります。  
詳細は、リストを参照してください。

## 目 次

A. 主体関係 .....	1
B1. 針棒・天秤関係 .....	3
B2. 針棒・天秤関係 .....	7
C. 針送り関係 .....	9
D. 押え関係 .....	13
E. 送り関係 .....	15
F. 膝上げ関係 .....	19
G. 逆転関係 .....	21
H. かま関係 .....	23
J. 給油潤滑関係 .....	25
K. 糸通し関係 .....	29
L. 糸巻関係 .....	31
M. 糸切り関係 .....	33
N. 糸緩め関係 .....	37
P. 糸払い関係 .....	39
Q1. コントロールボックス関係 .....	41
Q2. コントロールボックス関係 .....	43
R. 逆転スイッチ関係 .....	45
S. 電装品関係 .....	47
T. 操作パネル関係 .....	49
U. モーター関係 .....	51
Z. 付属品関係 .....	53
Wa. 警告ラベル .....	55
Sp. 仕様別部品一覧表 .....	57
Ga. ゲージ部品一覧表 .....	59
索引 .....	62

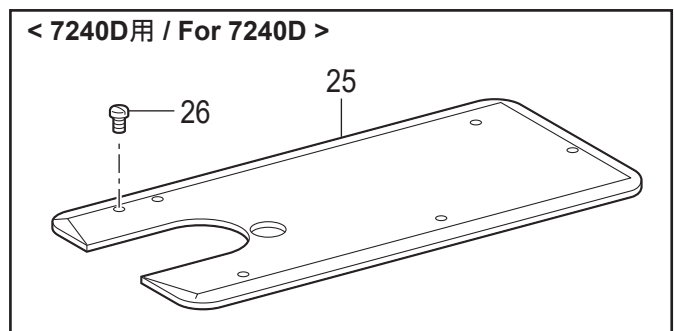
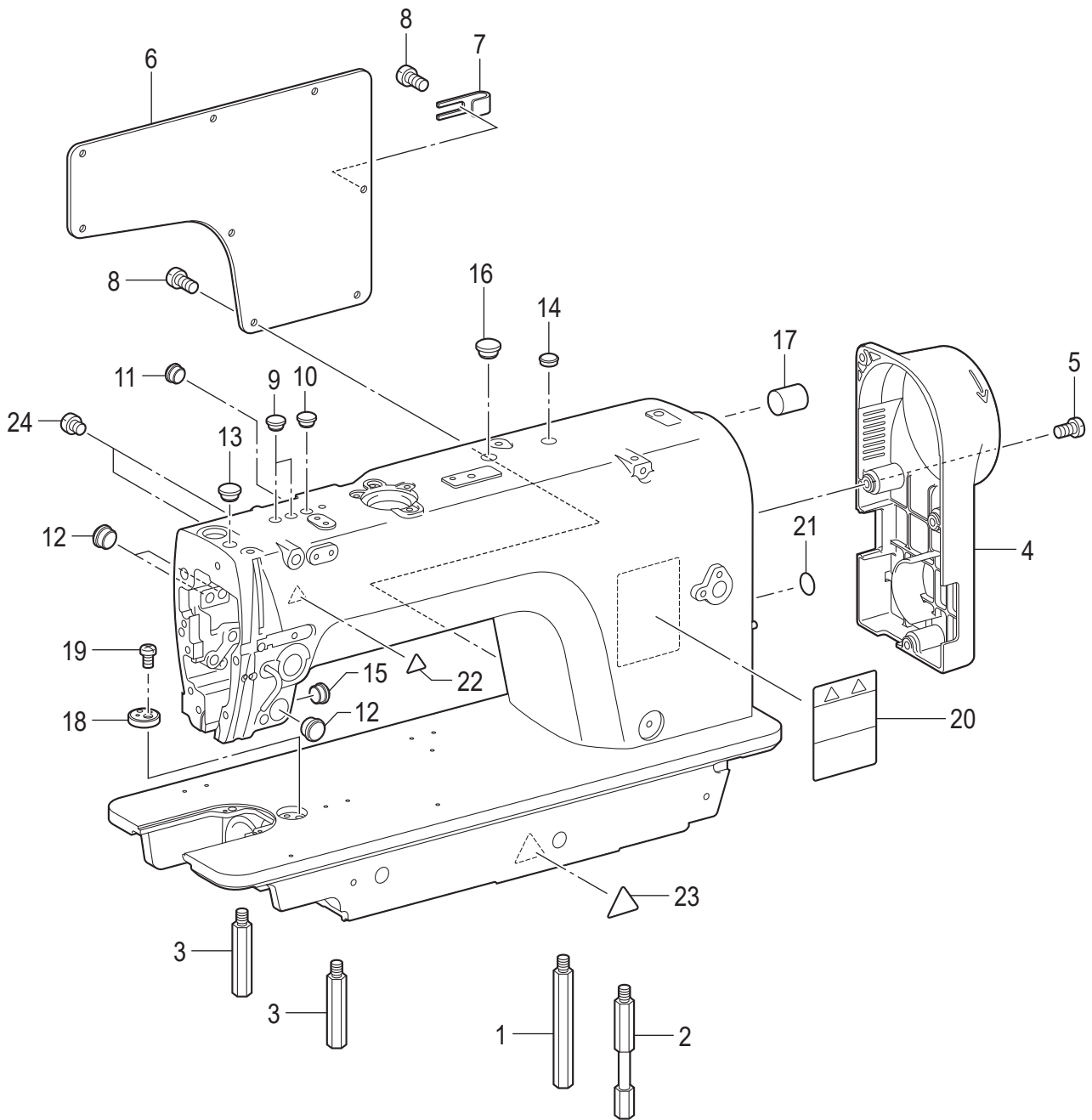
## Notes for using this parts book

1. This book was prepared based on information available in December 2025.
2. Parts are subject to changes in design without prior notice.
3. Parts supplied as complete assemblies are circled by a dotted line.
4. The part which has the symbol "+" on its number (REF.NO) in the figure differs depending on the specification. For details, refer to the parts list.

## CONTENTS

A. Machine body .....	1
B1. Needle bar and thread take-up mechanism .....	3
B2. Needle bar and thread take-up mechanism .....	7
C. Needle feed mechanism .....	9
D. Presser foot mechanism .....	13
E. Feed mechanism .....	15
F. Knee lifter mechanism .....	19
G. Quick reverse mechanism .....	21
H. Rotary hook mechanism .....	23
J. Lubrication .....	25
K. Threading mechanism .....	29
L. Bobbin winder mechanism .....	31
M. Thread trimmer mechanism .....	33
N. Tension release mechanism .....	37
P. Thread wiper mechanism .....	39
Q1. Control box .....	41
Q2. Control box .....	43
R. Quick reverse switch mechanism .....	45
S. Power supply equipment .....	47
T. Operation panel .....	49
U. Motor mechanism .....	51
Z. Accessories .....	53
Wa. Warning labels .....	55
Sp. Different parts list .....	57
Ga. Gauge parts list .....	59
Index .....	62

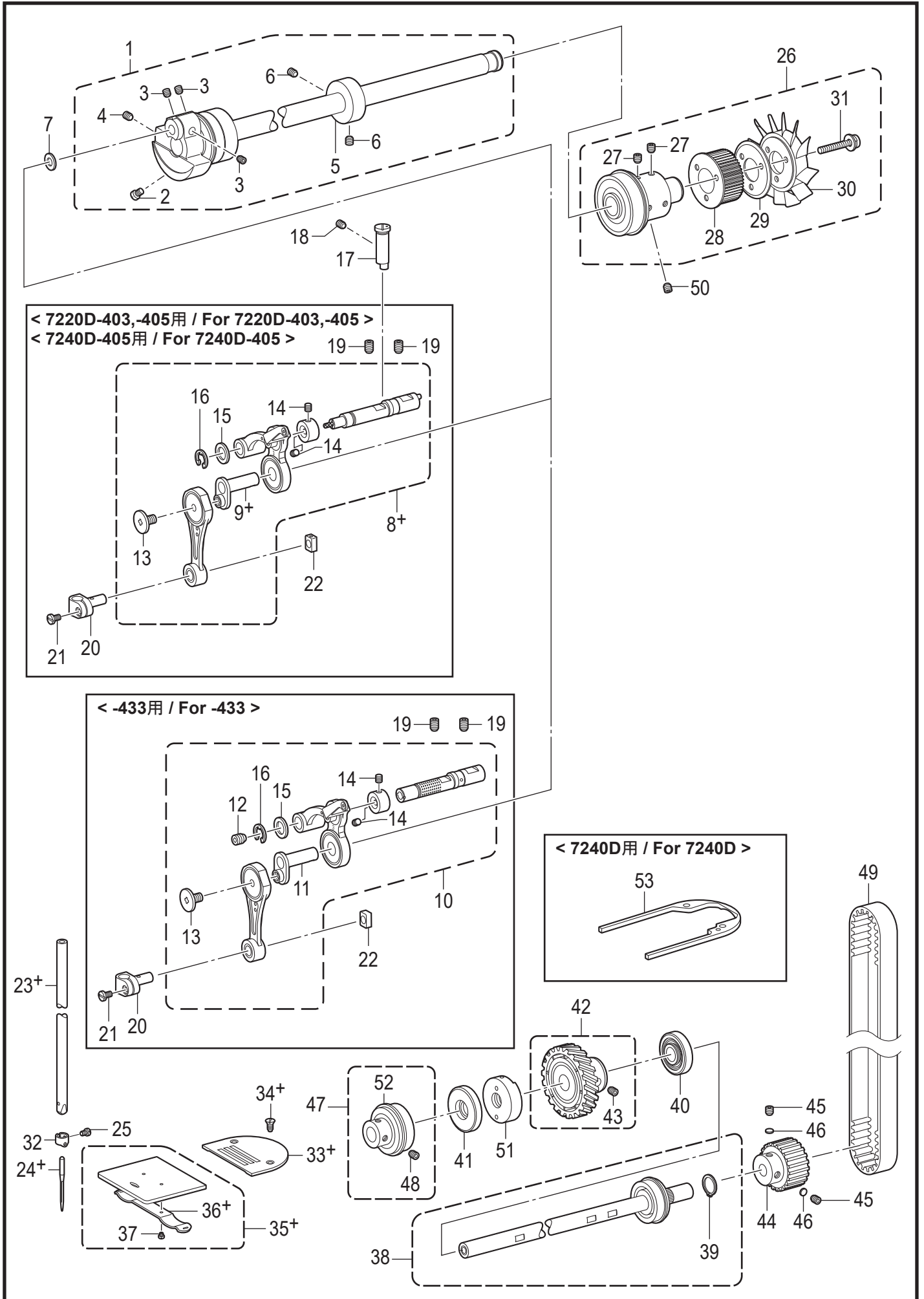
A. 主体関係 / Machine body



A. 主体関係 / Machine body

REF.NO	CODE	Q'TY	品名	NAME OF PARTS	RM
1	SA1106001	1	キヤクチュウR	STAND R	
2	SA2170001	1	キヤクチュウRF	STAND RF	
3	SA1107001	2	キヤクチュウL	STAND L	
4	SB9815101	1	モ-タカバ-	MOTOR COVER	
5	0A4501606	3	+ナベザクミ5X16DA	SCREW PAN (S/P WASHER) M5X16	
6	SA7336102	1	ガワイタ	SIDE PLATE	
7	SB2408101	1	コードオサエ	CORD HOLDER	
8	062501216	8	ナベコ5X12	SCREW PAN M5X12	
9	104450101	2	ゴムセン8	RUBBER CAP, 8	
10	S32263001	1	ゴムセン8.5	RUBBER CAP, 8.5	
11	104450101	1	ゴムセン8	RUBBER CAP, 8	
12	104449001	3	ゴムセン15.5	RUBBER CAP, 15.5	
13	S12717000	1	ゴムセン11.5	RUBBER CAP, 11.5	
14	117936001	1	ゴムセン9.4	RUBBER CAP, 9.4	
15	117936001	1	ゴムセン9.4	RUBBER CAP, 9.4	
16	159150000	1	ゴムセン20.5	RUBBER CAP, 20.5	
17	SA7814001	1	ゴムセン 20	RUBBER CAP 20	
18	SB3850001	1	ジヨウギイタ	RULER PLATE	
19	062400616	1	ナベコ4X6	SCREW PAN M4X6	
20	SA9826001	1	ソウサチュウイラベル	LABEL CAUTION	
21	S37060001	1	ア-スマ-ク	LABEL, GROUNDING	
22	SA9957001	1	ワ-ニングマ-ク	INJURY MARK	
23	SA9957002	1	ワ-ニングマ-ク	INJURY MARK	
24	062500616	2	ナベコ5X6	SCREW PAN M5X6	
			<7240D用>	<For 7240D>	
25	SD0933101	1	ベッドプレートA	BED PLATE A	
26	S23418002	6	シメネジ4X5	SCREW M4X5	

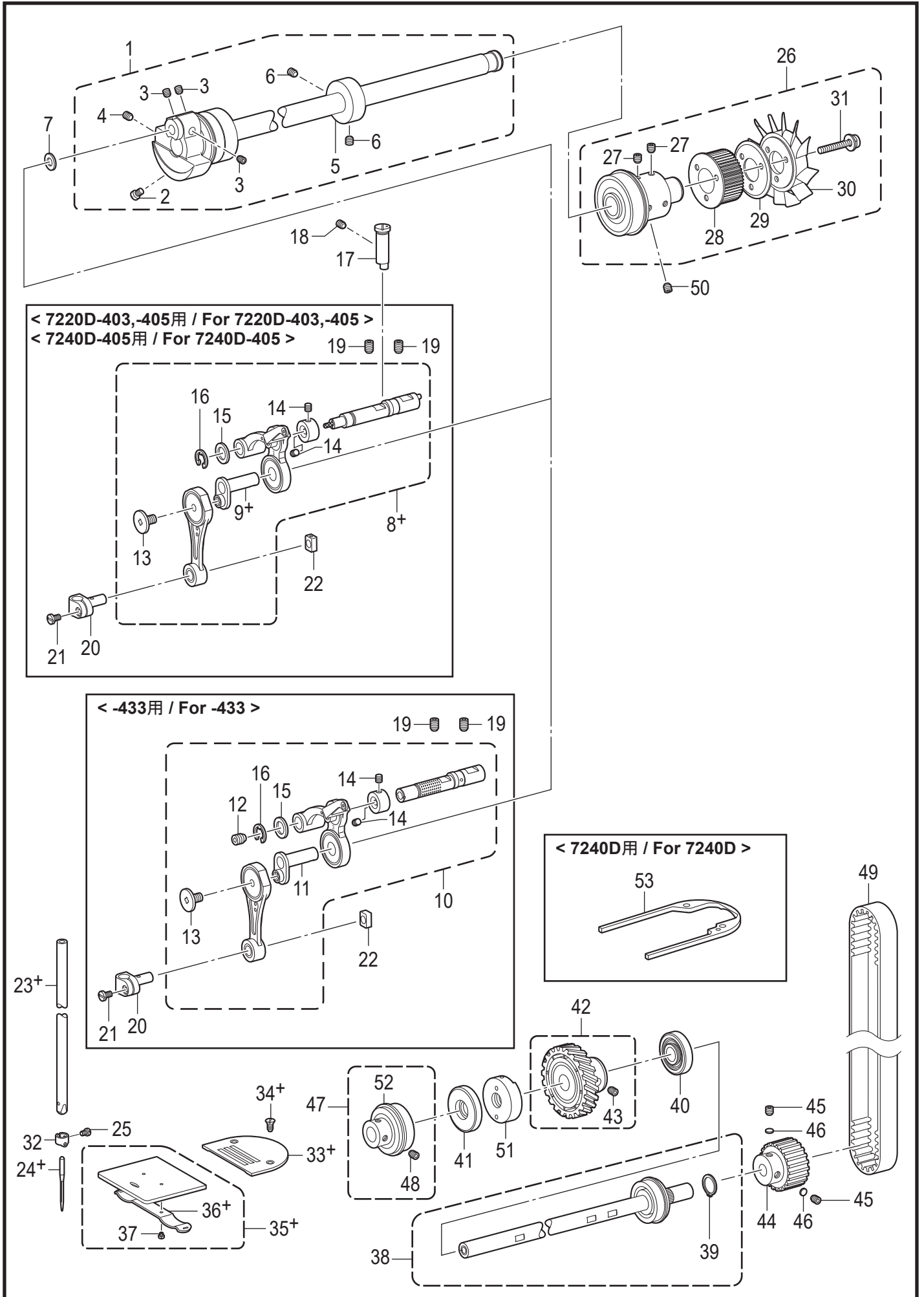
B1. 針棒・天秤關係 / Needle bar and thread take-up mechanism



B1. 針棒・天秤関係 / Needle bar and thread take-up mechanism

REF.NO	CODE	Q'TY	品名	NAME OF PARTS	RM
1	SB9830001	1	ウワジククミ	UPPER SHAFT ASSY	
2	S25235001	1	シメネジ8	SCREW M8	
3	S23651001	3	アナヒラ6X6ホソメ	SET SCREW SOCKET (FT) M6X6	
4	S25236001	1	アナヒラ6X10ホソメ	SET SCREW SOCKET (FT) M6X10	
5	SA1120001	1	イトマキドウリン	BOBBIN WINDER DRIVING WHEEL	
6	S23651001	2	アナヒラ6X6ホソメ	SET SCREW SOCKET (FT) M6X6	
7	110367001	1	ザガネ	WASHER, PLAIN SPECIAL 8	
			<7220D-403用>	<For 7220D-403>	
8+	SB2914001	1	ハリボウレンカンソウクミ	NEEDLE BAR CONNECTING ROD SET	
9+	SA7628001	1	ハリボウクランク	NEEDLE BAR CRANK	
			<7220D-405用>	<For 7220D-405>	
8+	SB2916001	1	ハリボウレンカンソウクミ	NEEDLE BAR CONNECTING ROD SET	
9+	SA7626001	1	ハリボウクランク	NEEDLE BAR CRANK	
			<7220D-433用>	<For 7220D-433>	
10	SB2915101	1	ハリボウレンカンソウクミ	NEEDLE BAR CONNECTING ROD SET	
11	SA7628001	1	ハリボウクランク	NEEDLE BAR CRANK	
12	SA8061001	1	アナクボミ3X4シル	SET SCREW SOCKET(CP)M3X4 SEAL	
			<7240D-405用>	<For 7240D-405>	
8+	SC9774001	1	ハリボウレンカンソウクミ	NEEDLE BAR CONNECTING ROD SET	
9+	SA7626001	1	ハリボウクランク	NEEDLE BAR CRANK	
13	SA2422001	1	シメネジ3.57L	SCREW, SM3.57L	
14	012400436	2	アナヒラ4X4	SET SCREW SOCKET (FT) M4X4	
15	SA2161001	1	ザガネ	WASHER	
16	048060342	1	トメワE6	RETAINING RING E6	
17	SA7239101	1	ストッパ・ピン	STOPPER PIN	
18	012500536	1	アナヒラ5X5	SET SCREW SOCKET (FT) M5X5	
19	012061036	2	アナヒラ6X10	SET SCREW SOCKET (FT) M6X10	
20	SA9650101	1	ハリボウダキ	NEEDLE BAR CLAMP	
21	140004001	1	シメネジ3.57	SCREW, SM3.57-40X7	
22	SB1029101	1	カクコマD	SLIDE BLOCK D	
23+	* P.57-58	1	ハリボウ	NEEDLE BAR	
			<欧州向用以外: -4[]3>	<Except for Europe: -4[]3>	
24+	* P.57-58		ミシンハリDBX1...(#14)	NEEDLE DBX1...(#14)	
			<欧州向用以外: -405>	<Except for Europe: -405>	
24+	* P.57-58		ミシンハリDBX1...(#22)	NEEDLE DBX1...(#22)	
			<欧州向用: -4[]3>	<For Europe only: -4[]3>	
24+	* P.57-58		ミシンハリDPX5...(#14)	NEEDLE, DPX5...(#14)	
			<欧州向用: -405>	<For Europe only: -405>	
24+	* P.57-58		ミシンハリDPX5...(#22)	NEEDLE, DPX5...(#22)	
			<7240D用: -405>	<For 7240D only: -405>	
24+	* P.57-58		ミシンハリDPX5...(#22)	NEEDLE, DPX5...(#22)	
25	140553102	1	アタマツキトメネジ3.18	SET SCREW, SM3.18	
26	SB1537001	1	ツギテソクミ	JOINT UNIT	
27	S23651001	2	アナヒラ6X6ホソメ	SET SCREW SOCKET (FT) M6X6	
28	SA2250101	1	タイミングプーリU	TIMING PULLEY U	
29	S38712001	1	フランジ	FLANGE	
30	S38713100	1	ファン	FAN	
31	SA2404001	3	ナベザクミ4X35DB	SCREW, PAN (S WASHER) M4X35	
32	151594001	1	ハリボウイトアンナイ	NEEDLE BAR THREAD GUIDE	
33+	* P.57-61	1	ハリイタ	NEEDLE PLATE	
			<7220D用>	<For 7220D>	
34+	151267001	2	サラネジ4.37	SCREW, FLAT SM4.37-40X8	
			<7240D用>	<For 7240D>	
34+	100032104	2	サラネジ4.37	SCREW FLAT SM4.37-40X8	

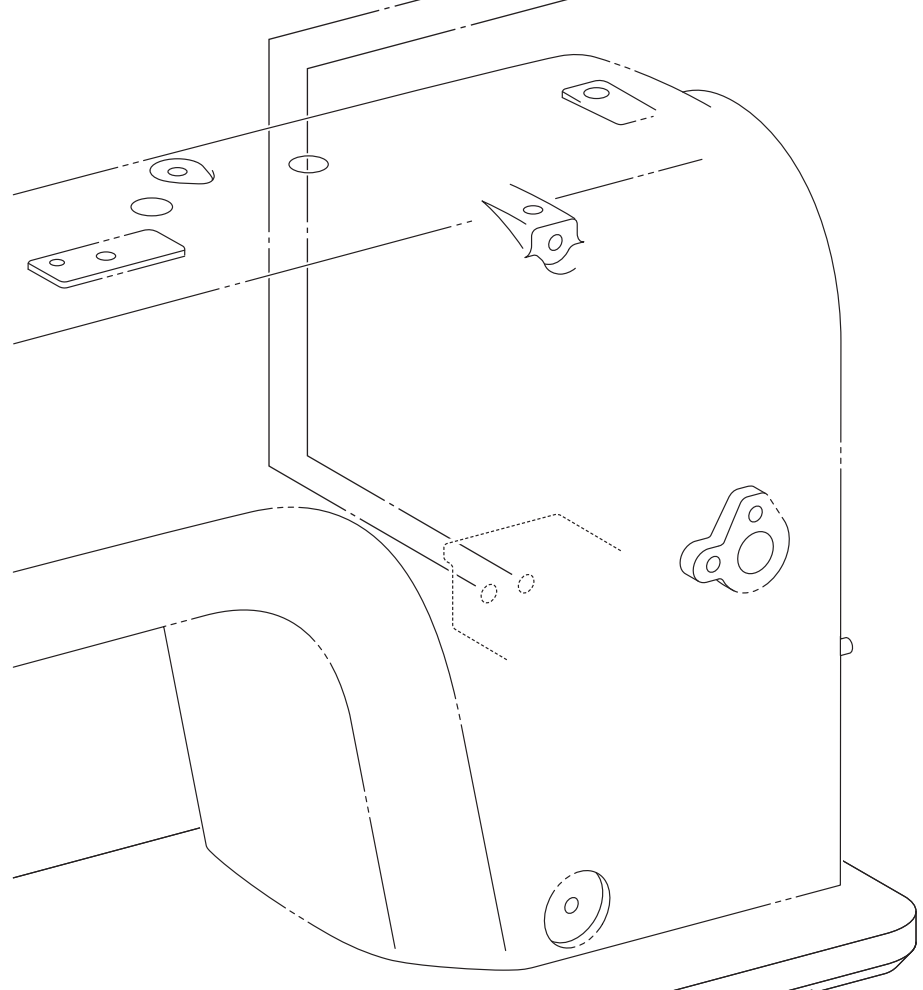
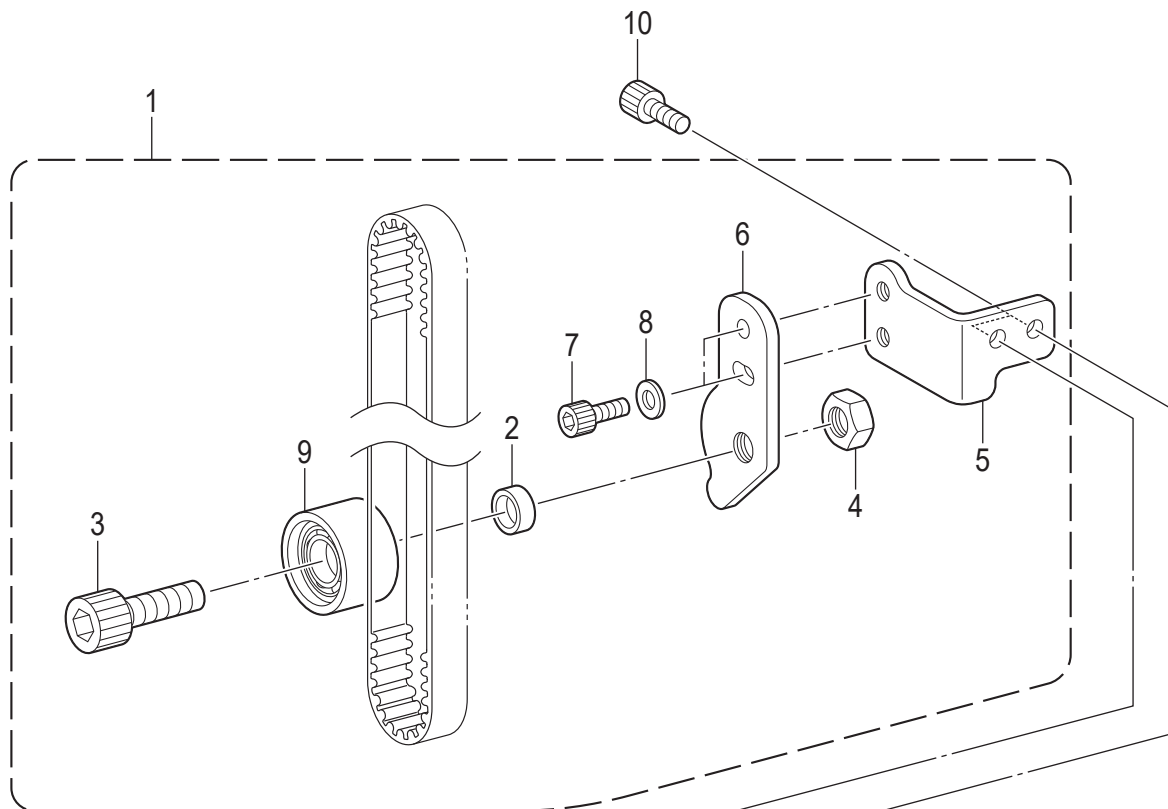
B1. 針棒・天秤關係 / Needle bar and thread take-up mechanism



B1. 針棒・天秤関係 / Needle bar and thread take-up mechanism

REF.NO	CODE	Q'TY	品名	NAME OF PARTS	RM
35+	180018251	1	<7220D用> スベリイタクミ	<For 7220D> SLIDE PLATE ASSY	
36+	114561001	1	スベリイタウラバネ	SPRING, PLATE	
35+	SD0813001	1	<7240D用> スベリイタクミ	<For 7240D> SLIDE PLATE ASSY	
36+	SD0814001	1	スベリイタウラバネ	SPRING PLATE	
37	SA9523001	2	シメネジ2.38	SCREW SM2.38	
38	SA5278001	1	シタジククミ	LOWER SHAFT ASSY	
39	048120142	1	トメワジクヨウC12	RETAINING RING EXTERNAL C12	
40	S25401100	1	オイルシール	OIL SEAL	
41	SA1317101	1	オイルシール	OIL SEAL	
42	SB2403101	1	シタジクギアクミ	LOWER SHAFT GEAR ASSY	
43	S23651001	2	アナヒラ6X6ホソメ	SET SCREW SOCKET (FT) M6X6	
44	SA2251001	1	タイミングプ-リD	TIMING PULLEY D	
45	S23651001	2	アナヒラ6X6ホソメ	SET SCREW SOCKET (FT) M6X6	
46	SA2378001	2	カンザ4.8	SPACER,4.8	
47	SA1150201	1	ベアリングブツシユクミ	BEARING BUSH ASSY	
48	S23651001	2	アナヒラ6X6ホソメ	SET SCREW SOCKET (FT) M6X6	
49	SA2252201	1	タイミングベルト	TIMING BELT	
50	S23651001	2	アナヒラ6X6ホソメ	SET SCREW SOCKET (FT) M6X6	
51	SA2254101	1	シタジクメタル	LOWER SHAFT BUSH	
52	SB1538001	1	タマジクウケ6200ZZ	BALL BEARING RADIAL 6200ZZ	
53	SC9800201	1	<7240D用> ハリイタスペーサ	<For 7240D> NEEDLE PLATE SPACER	

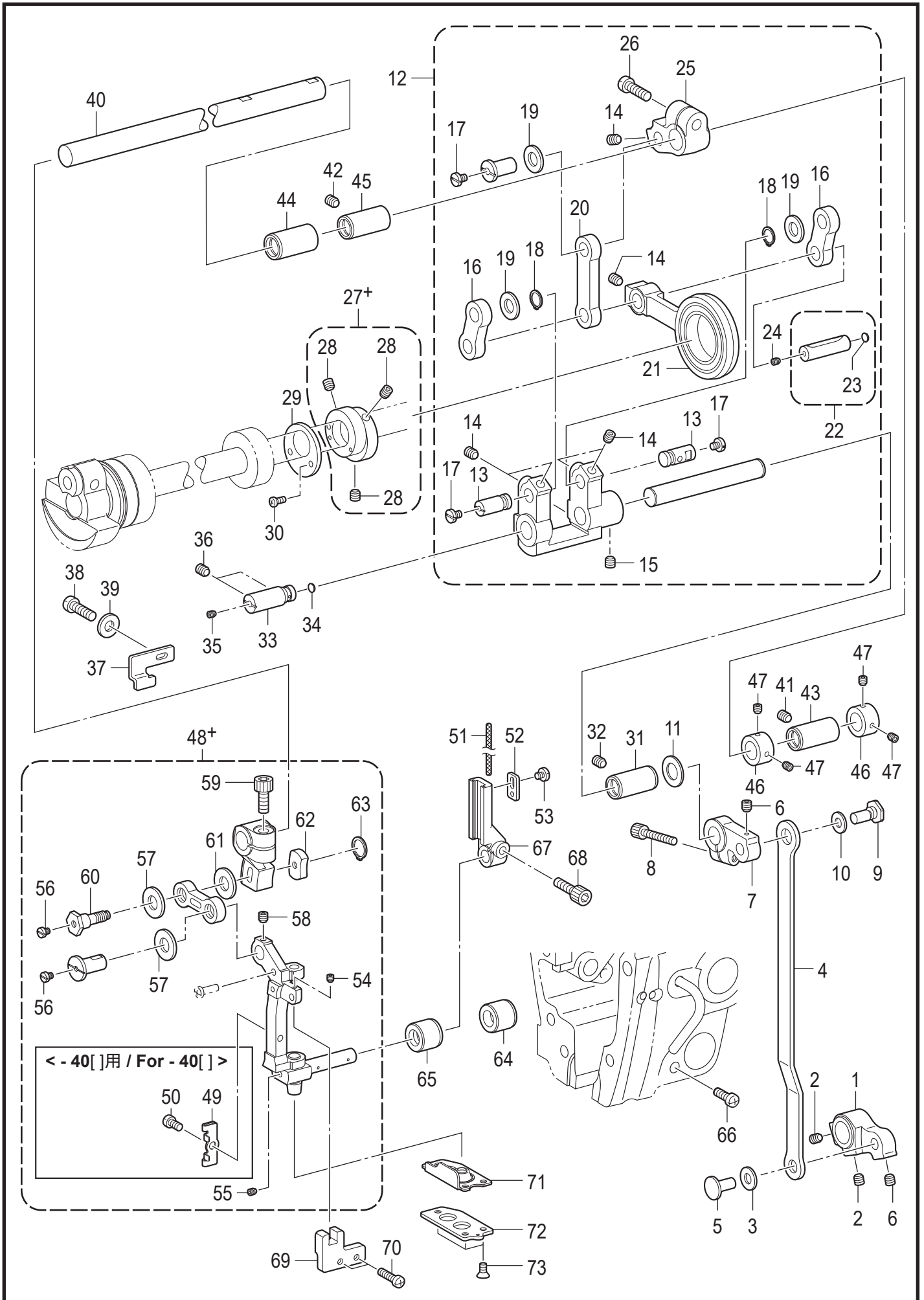
B2. 針棒・天秤関係 / Needle bar and thread take-up mechanism



## B2. 針棒・天秤関係 / Needle bar and thread take-up mechanism

REF.NO	CODE	Q'TY	品名	NAME OF PARTS	RM
1	SA8058501	1	テンションプ-リソウクミ	TENSION PULLEY UNIT	
2	S50165001	1	テンションプ-リカラ-	COLLAR	
3	018102536	1	アナボルト10X25	BOLT SOCKET M10X25	
4	021100302	1	3シュナット10	NUT 3 M10	
5	SA8059101	1	プ-リドダイ	PULLEY BASE	
6	SA8060201	1	テンションプ-リイタ	TENSION PULLEY PLATE	
7	018061036	2	アナボルト6X10	BOLT SOCKET M6X10	
8	025060136	2	ヒラザガネショウ6	WASHER PLAIN S 6	
9	SA9763101	1	テンションプ-リクミ	TENSION PULLEY ASSY	
10	018061032	2	アナボルト6X10	BOLT SOCKET M6X10	

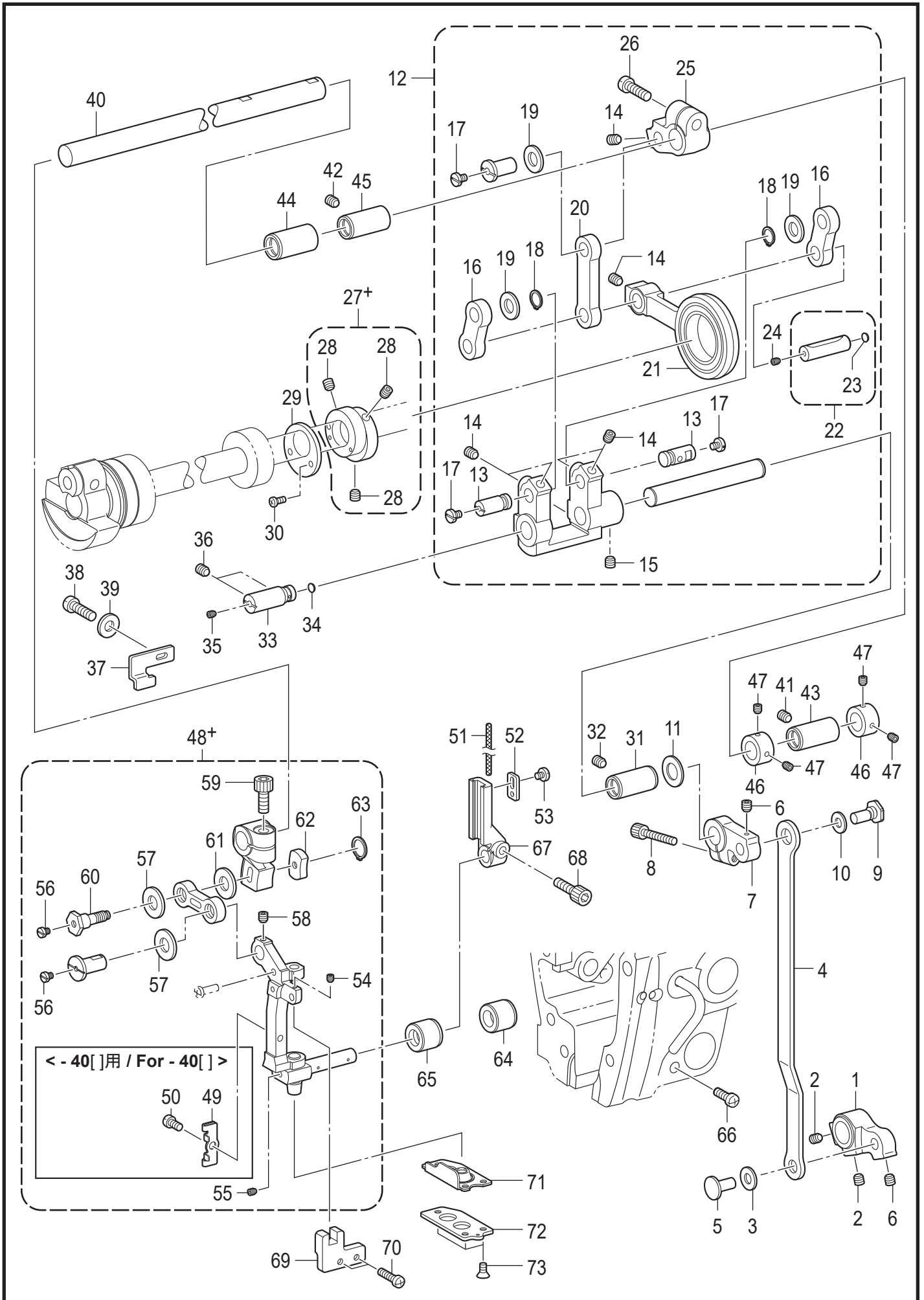
C. 針送り関係 / Needle feed mechanism



C. 針送り関係 / Needle feed mechanism

REF.NO	CODE	Q'TY	品名	NAME OF PARTS	RM
1	SA7358101	1	ハリオクリキリカエキウデD	N F REGULATOR ARM D	
2	S23651001	2	アナヒラ6X6ホソメ	SET SCREW SOCKET (FT) M6X6	
3	110367001	1	ザガネ	WASHER, PLAIN SPECIAL 8	
4	SA7359101	1	ハリオクリキリカエキレンカン	N F REGULATOR CONNECTING ROD	
5	151308102	1	レンカンジク12.5	STUD 12.5	
6	012500536	2	アナヒラ5X5	SET SCREW SOCKET (FT) M5X5	
7	SA7361101	1	ハリオクリキリカエキウデU	N F REGULATOR ARM U	
8	018501436	1	アナボルト5X14	BOLT SOCKET M5X14	
9	SA7725101	1	キリカエウデヘンシンピン	REGULATOR ARM ELECTRIC PIN	
10	110367001	1	ザガネ	WASHER, PLAIN SPECIAL 8	
11	S20356001	1	ヒラザガネ10	WASHER, PLAIN 10	
12	SA7362801	1	ハリオクリキリカエキソウクミ	NEEDLE FEED REGULATOR UNIT	
13	SA7364201	2	キリカエキリンクジクS	FEED REGULATOR LINK STUD S	
14	012500536	7	アナヒラ5X5	SET SCREW SOCKET (FT) M5X5	
15	S23651001	3	アナヒラ6X6ホソメ	SET SCREW SOCKET (FT) M6X6	
16	SA7368001	1	リンクSクミ	LINK S ASSY	
17	SA7842101	3	フタネジM4	SCREW M4	
18	048080142	2	トメワジクヨウC8	RETAINING RING EXTERNAL C8	
19	110367001	3	ザガネ	WASHER, PLAIN SPECIAL 8	
20	SA7370201	1	リンクL	LINK L	
21	SA7371201	1	ハリオクリレンカンクミ	N F CONNECTING ROD ASSY	
22	SA7374101	1	リンクジククミ	LINK STUD ASSY	
23	113024000	1	クミヒモフタ	PUSHER	
24	014300432	1	アナクボミ3X4	SET SCREW SOCKET (CP) M3X4	
25	SA7377201	1	ハリオクリウデR	NEEDLE FEED ARM R	
26	062061616	1	ナベコ6X16	SCREW PAN M6X16	
			<-4[]3用>	<For -4[]3>	
27+	SA7378101	1	ハリオクリヘンシンリンネジツキ	N F ECCENTRIC WHEEL W/SCREW	
			<-405用>	<For -405>	
27+	SA7380101	1	ハリオクリヘンシンリンネジツキ	N F ECCENTRIC WHEEL W/SCREW	
28	S23651001	3	アナヒラ6X6ホソメ	SET SCREW SOCKET (FT) M6X6	
29	SA7382001	1	レンカンオサエ	HOLDER	
30	062350616	2	ナベコ35X6	SCREW PAN M3.5X6	
31	SA7383301	1	ハリオクリキリカエキジクメタル	N F REGULATOR SHAFT BUSH	
32	012060536	1	アナヒラ6X5	SET SCREW, SOCKET (FT) M6X5	
33	SA7384301	1	キリカエキササエクミ	FEED REGULATOR SUPPORT ASSY	
34	113024000	1	クミヒモフタ	PUSHER	
35	012400436	1	アナヒラ4X4	SET SCREW SOCKET (FT) M4X4	
36	012060536	2	アナヒラ6X5	SET SCREW, SOCKET (FT) M6X5	
37	SA8356001	1	サポ-タ-	SUPPORTER	
38	062501216	1	ナベコ5X12	SCREW PAN M5X12	
39	SB3849001	1	ヒラザガネチュウ5	WASHER_PLAIN_M_5	
40	SA8026001	1	ハリオクリジク	NEEDLE FEED SHAFT	
41	012060536	1	アナヒラ6X5	SET SCREW, SOCKET (FT) M6X5	
42	012060536	1	アナヒラ6X5	SET SCREW, SOCKET (FT) M6X5	
43	SA7984001	1	ハリオクリジクメタルR	N FEED SHAFT METAL R	
44	SA7986001	1	ハリオクリジクメタルL	N FEED SHAFT METAL L	
45	SA7985001	1	ハリオクリジクメタルM	N FEED SHAFT METAL	
46	SA4588001	2	セットカラ-	SET COLLAR	
47	012500536	4	アナヒラ5X5	SET SCREW SOCKET (FT) M5X5	

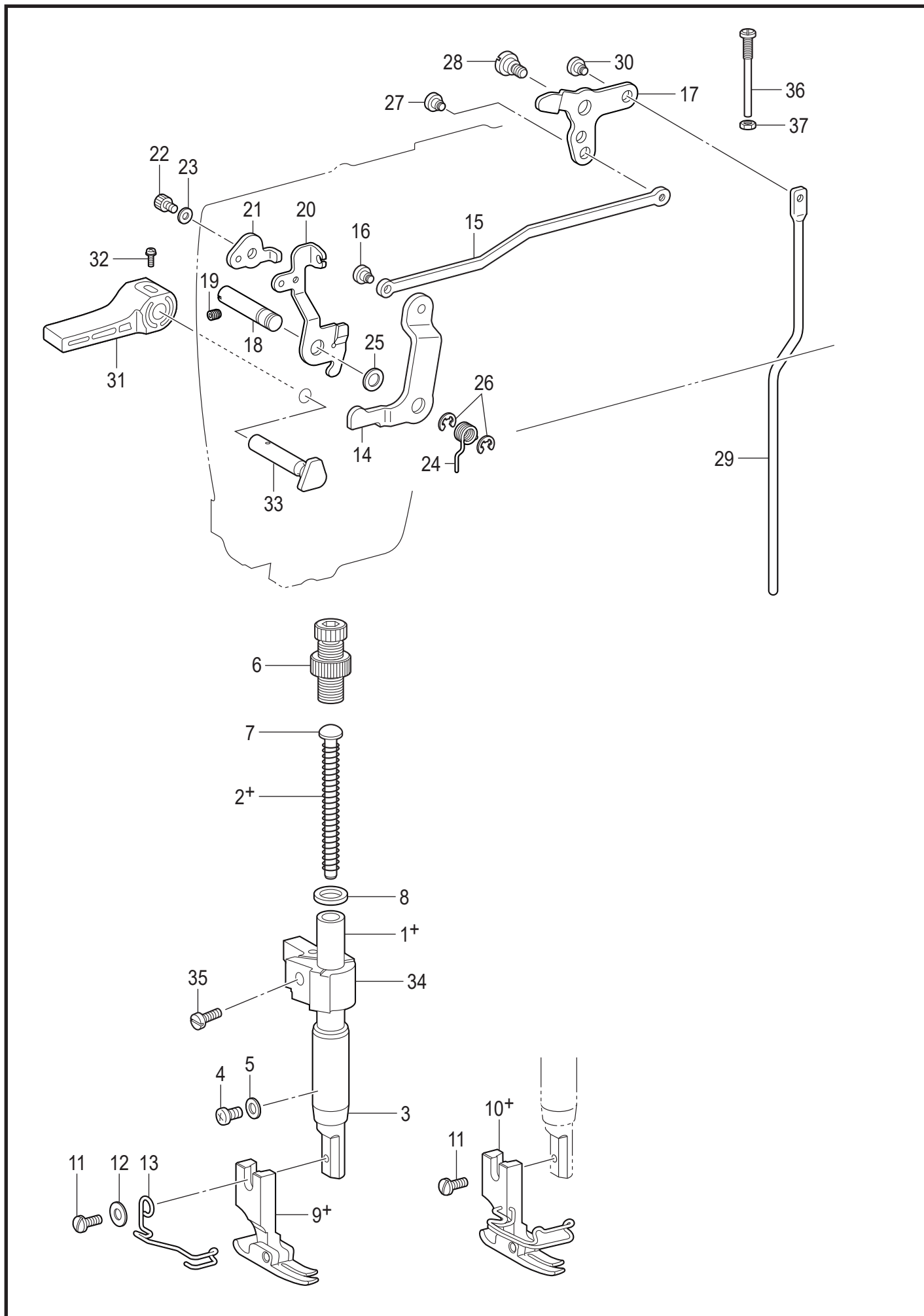
C. 針送り関係 / Needle feed mechanism



C. 針送り関係 / Needle feed mechanism

REF.NO	CODE	Q'TY	品名	NAME OF PARTS	RM
			<-40用>	<For -40>	
48+	SA7403501	1	ハリボウダイソウクミ	N-BAR BASE UNIT	
49	SA4499001	1	トウシンホルダ-	WICK HOLDER	
50	062400616	1	ナベコ4X6	SCREW PAN M4X6	
51	SA4346001	1	クミヒモ3X3	WICK 3X3	
52	SA4503001	1	クミヒモオサエイタ	WICK SETTING PLATE	
53	060400416	1	バインド4X4	SCREW, BIND M4X4	
			<-433用>	<For -433>	
48+	SA7390501	1	ハリボウダイソウクミ	N-BAR BASE UNIT	
54	012400436	1	アナヒラ4X4	SET SCREW SOCKET (FT) M4X4	
55	012400436	1	アナヒラ4X4	SET SCREW SOCKET (FT) M4X4	
56	SA7842001	2	フタネジM4	SCREW M4	
57	110367001	2	ザガネ	WASHER, PLAIN SPECIAL 8	
58	014500536	1	アナクボミ5X5	SET SCREW SOCKET (CP) M5X5	
59	018061636	1	アナボルト6X16	BOLT SOCKET M6X16	
60	SA7558001	1	ハリオクリウデジク	NEEDLE FEED ARM SHAFT	
61	SA4302001	1	ザガネ	WASHER	
62	SA7401201	1	ハリオクリウデジクトメ	N-F ARM SHAFT STOPPER	
63	048040142	1	トメワジクヨウC4	RETAINING RING EXTERNAL C4	
64	SA4295001	1	ハリボウダイメタルR	BUSH,R	
65	SA4294001	1	ハリボウダイメタルL	BUSH,L	
66	062500616	1	ナベコ5X6	SCREW PAN M5X6	
67	SA8403001	1	カクコマンナイ	SLIDE BLOCK GUIDE	
68	018501636	1	アナボルト5X16	BOLT SOCKET M5X16	
69	SA4298001	1	ハリボウダイアンナイ	NEEDLE BAR BRACKET GUIDE	
70	062401216	2	ナベコ4X12	SCREW PAN M4X12	
71	SA4300001	1	ゴムパッキン	RUBBER PACKING	
72	SA4301001	1	ゴムパッキンフタ	RUBBER PACKING PLATE	
73	S25310101	3	サラネジ4	SCREW, FLAT M4	

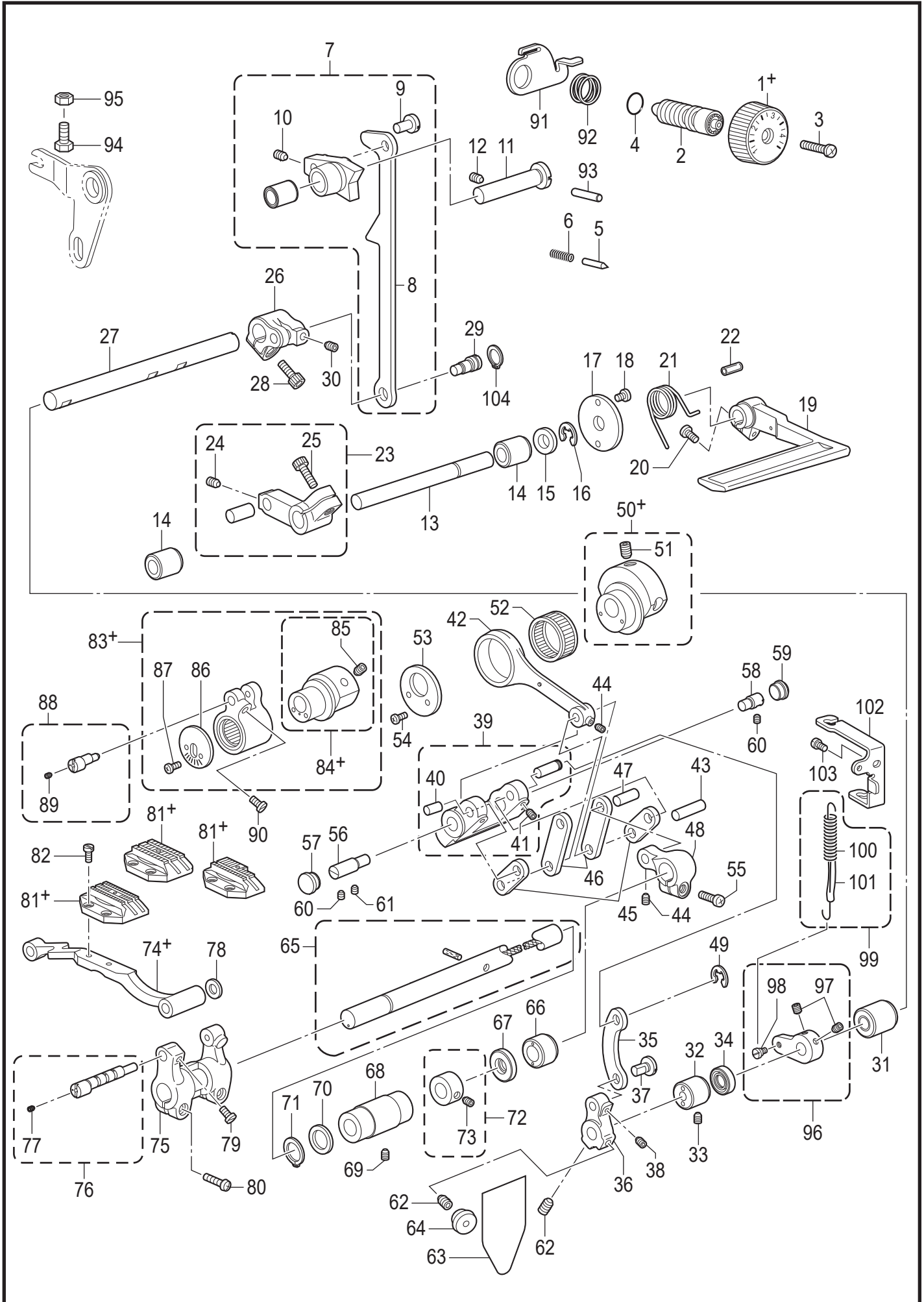
D. 押え関係 / Presser foot mechanism



## D. 押え関係 / Presser foot mechanism

REF.NO	CODE	Q'TY	品名	NAME OF PARTS	RM
			<-4[]3用>	<For -4[]3>	
1+	SA9359001	1	オサエボウ	PRESSER BAR	
2+	S13561101	1	オサエバネ	PRESSER BAR SPRING	
			<-405用>	<For -405>	
1+	SA1173201	1	オサエボウ	PRESSER BAR	
2+	141728001	1	オサエバネ	PRESSER BAR SPRING	
3	SA7242001	1	オサエボウメタル	PRESSER BAR BUSH	
4	062500616	1	ナベコ5X6	SCREW PAN M5X6	
5	026050136	1	ヒラザガネコガタ5	WASHER PLAIN S 5	
6	SB2265002	1	オサエチョウセツネジクミ	PRESSER ADJUSTING SCREW ASSY	
7	SA7607101	1	オサエバネアンナイ	SPRING GUIDE	
8	140407001	1	ザガネ	WASHER	
9+	* P.57-60	1	オサエクミ	PRESSER FOOT ASSY	
10+	* P.57-60	1	オサエクミ (フィンガーガード付き)	PRESSER FOOT ASSY W/F-GUARD	
11	S13385001	1	シメネジ3.57X10	SCREW, SM3.57-40X10	
12	025350132	1	ヒラザガネショウ3.5	WASHER PLAIN S 3.5	
13	SA8100001	1	フィンガーガード	FINGER GUARD	
14	SA4483001	1	オサエアゲレバ-	PRESSER BAR LIFTER LEVER	
15	SA7407201	1	ヒザアゲレンカン	KNEE LIFTER CONNECTING ROD	
16	SA1179001	1	ダンネジ5	SHOULDER SCREW, M5	
17	SA7406201	1	ヒザアゲレバ-	KNEE LIFTER LEVER	
18	SA1181101	1	オサエアゲレバ-ジク	PRESSER BAR LIFTER LEVER SHAFT	
19	012500536	1	アナヒラ5X5	SET SCREW SOCKET (FT) M5X5	
20	SA9154001	1	イトユルメイタ	TENSION RELEASE PLATE	
21	SA8069001	1	イトユルメイタ	T-RELEASE PLATE	
22	018400532	1	アナボルト4X5	BOLT SOCKET M4X5	
23	025040232	1	ヒラザガネチュウ4	WASHER PLAIN M 4	
24	SA1186001	1	オサエアゲレバ-バネ	P-BAR LIFTER LEVER SPRING	
25	S07350001	1	ザガネ	WASHER PLAIN	
26	048050342	2	トメワE5	RETAINING RING E5	
27	SA1179001	1	ダンネジ5	SHOULDER SCREW, M5	
28	SA2165001	1	ダンネジ6	SHOULDER SCREW, M6	
29	SA7408101	1	ヒザアゲボウ	KNEE LIFTER BAR	
30	SA1179001	1	ダンネジ5	SHOULDER SCREW, M5	
31	S31006002	1	オサエアゲテコ	LIFTING LEVER	
32	S39051001	1	ナベザクミ35X12	SCREW, PAN (S/P W) M3.5X12	
33	S45837001	1	オサエアゲクランク	PRESSER BAR LIFTER CRANK	
34	SB2919001	1	オサエボウダキクミ	PRESSER BAR GUIDE BRACKET ASSY	
35	SA8903001	1	シメネジ4X12	SCREW M4X12	
36	SA4256201	1	チョウセツネジ6	ADJUSTING SCREW M6	
37	021060306	1	3シュナット6	NUT 3 M6	

E. 送り関係 / Feed mechanism

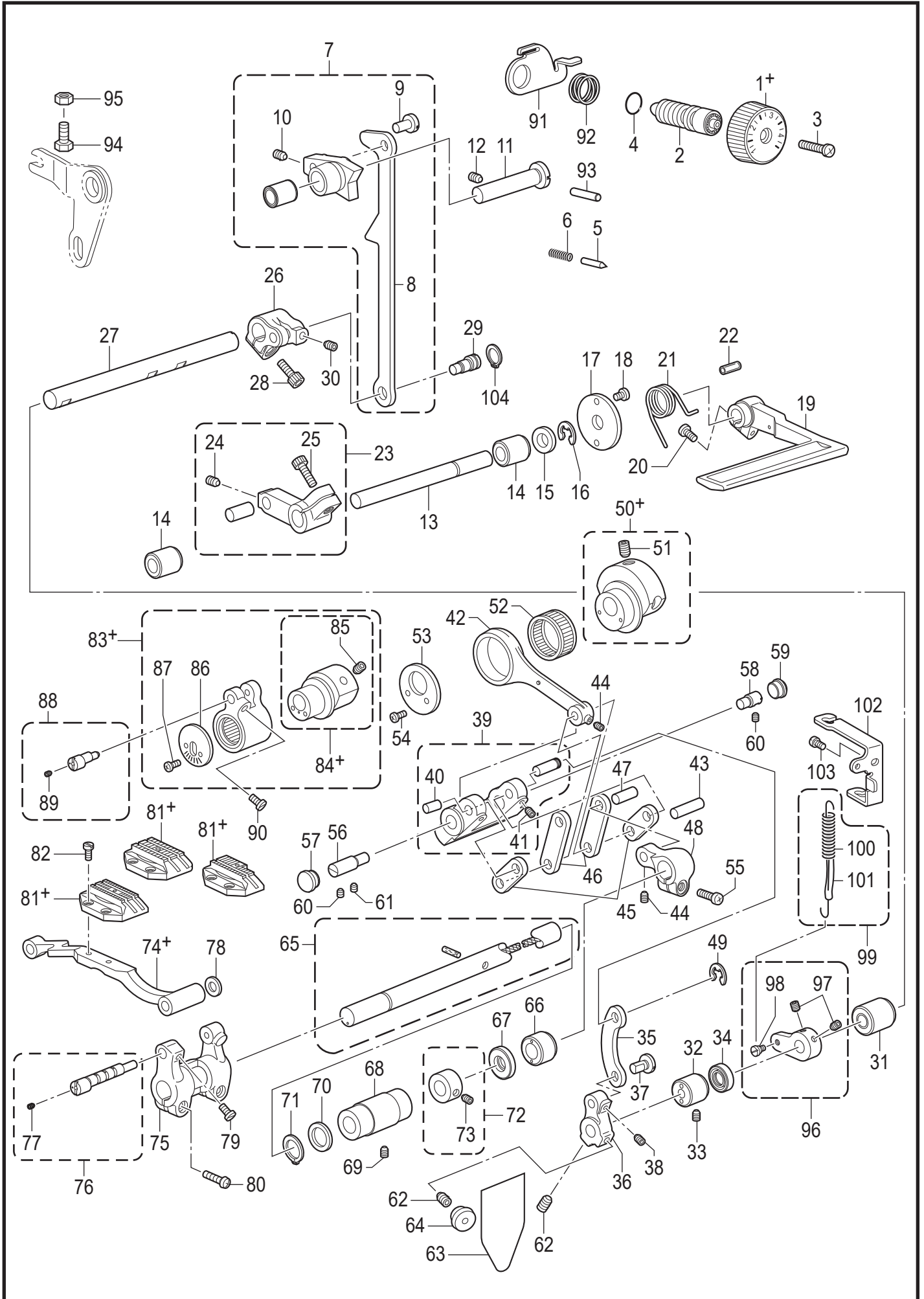


S-7220D/7240D-202

## E. 送り関係 / Feed mechanism

REF.NO	CODE	Q'TY	品名	NAME OF PARTS	RM
1+	SA7428102	1	<-4[]3用> オクリメモリダイヤル4	<For -4[]3> STITCH LENGTH DIAL 4	
1+	SA7426102	1	<-405用> オクリメモリダイヤル5	<For -405> STITCH LENGTH DIAL 5	
2	SA7858001	1	オクリチョウセツネジクミ	FEED REGULATING STUD ASSY	
3	SA4494001	1	シメネジ4.76	SCREW SM4.76	
4	108549001	1	リング	O RING	
5	S50098201	1	メモリイチギメピン	POSITIONING PIN	
6	100328001	1	メモリイチキメピンバネ	NOTCH SPRING	
7	SA7660101	1	オクリチョウセツクミ	FEED REGULATOR ASSY	
8	SA2849001	1	キリカエキレンカン	F-REGULATOR CONNECTING ROD	
9	151308202	1	レンカンジク12.5	STUD 12.5	
10	012500536	1	アナヒラ5X5	SET SCREW SOCKET (FT) M5X5	
11	SA7635001	1	オクリチョウセツクジク	FEED REGULATOR SHAFT	
12	012060636	2	アナヒラ6X6	SET SCREW SOCKET (FT) M6X6	
13	SA1206001	1	カエシヌイレバ-ジク	REVERSE SEWING SHAFT	
14	S25469100	2	ドライブツシュ	BUSH DRY :L=12	
15	025100132	1	ヒラザガネショウ10	WASHER PLAIN S 10	
16	048080342	1	トメワE8	RETAINING RING E8	
17	SA1207001	1	カンザ	SPACER	
18	062500816	2	ナベコ5X8	SCREW PAN M5X8	
19	SA7321002	1	カエシヌイレバ-	REVERSE LEVER	
20	062501416	1	ナベコ5X14	SCREW PAN M5X14	
21	SA1209001	1	カエシヌイレバ-バネ	REVERSE LEVER SPRING	
22	153132000	1	ナイロンチューブ	NYLON TUBE L=13.5	
23	SA1210101	1	ハンドルジクウデクミ	HANDLE SHAFT ARM ASSY	
24	012500536	1	アナヒラ5X5	SET SCREW SOCKET (FT) M5X5	
25	018501636	1	アナボルト5X16	BOLT SOCKET M5X16	
26	SA9746001	1	キリカエキジクウデ	FEED REGULATOR SHAFT ARM	
27	SA7661101	1	キリカエキジク	FEED REGULATOR SHAFT	
28	018061636	1	アナボルト6X16	BOLT SOCKET M6X16	
29	SA2851001	1	ヘンシンピン	ECCENTRIC PIN	
30	012500536	1	アナヒラ5X5	SET SCREW SOCKET (FT) M5X5	
31	SA7670001	1	キリカエキジクメタルRクミ	FEED REGULATOR SHAFT R ASSY	
32	SA7253101	1	キリカエキジクメタルL	FEED REGULATOR SHAFT BUSH(L)	
33	012060536	1	アナヒラ6X5	SET SCREW, SOCKET (FT) M6X5	
34	SA1269001	1	オイルシ-ル	OIL SEAL	
35	SA7697101	1	キリカエキレンカンS	CONNECTING ROD S	
36	SA1218001	1	キリカエキジクツギテ	FEED REGULATOR SHAFT JOINT	
37	151308102	1	レンカンジク12.5	STUD 12.5	
38	012500536	1	アナヒラ5X5	SET SCREW SOCKET (FT) M5X5	
39	SA9823101	1	キリカエキクミ	FEED REGULATOR ASSY	
40	SA9824001	1	オクリリンクジク	FEED LINK SHAFT	
41	012500536	2	アナヒラ5X5	SET SCREW SOCKET (FT) M5X5	
42	SA1223001	1	スイヘイオクリレンカン	LEVEL FEED CONNECTING ROD	
43	SA7254001	1	リンクジク	LINK SHAFT	
44	012500536	2	アナヒラ5X5	SET SCREW SOCKET (FT) M5X5	
45	S16335001	1	スイヘイオクリリンククミ	LEVEL FEED LINK ASSY	
46	S16337001	1	スイヘイオクリウデリンククミ	FEED ROCKER ARM LINK ASSY	
47	156958021	1	スイヘイオクリウデジク	FEED ROCK ARM SHAFT	
48	SA1225001	1	スイヘイオクリウデ	FEED ROCK ARM	
49	048040342	1	トメワE4	RETAINING RING E4	
50+	SA1261001	1	<-4[]3用> スイヘイヘンシンリンネジツキ	<For -4[]3> ECCENTRIC WHEEL, W/SCREW	
50+	SA1263001	1	<-405用> スイヘイヘンシンリンネジツキ	<For -405> ECCENTRIC WHEEL, W/SCREW	
51	S25236001	2	アナヒラ6X10ホソメ	SET SCREW SOCKET (FT) M6X10	
52	S12915001	1	ニ-ドルジクウケ25	ROLLER BEARING RADIAL 25	
53	S25321001	1	レンカンオサエ	HOLDER	

E. 送り関係 / Feed mechanism

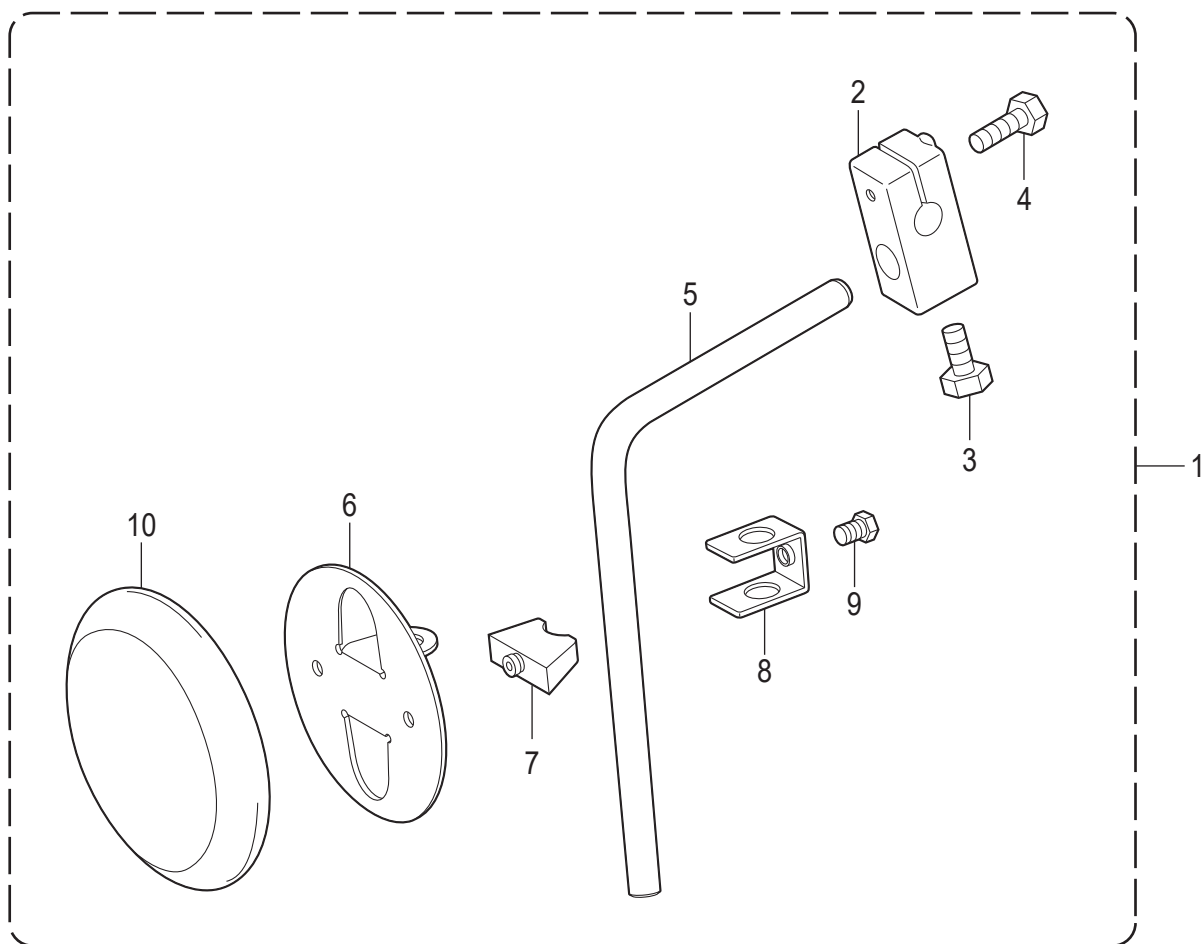


S-7220D/7240D-202

## E. 送り関係 / Feed mechanism

REF.NO	CODE	Q'TY	品名	NAME OF PARTS	RM
54	062350616	2	ナベコ35X6	SCREW PAN M3.5X6	
55	062501416	1	ナベコ5X14	SCREW PAN M5X14	
56	SA1226401	1	キリカエジクL	FEED REGULATOR SHAFT L	
57	104449001	1	ゴムセン15.5	RUBBER CAP, 15.5	
58	SA1227501	1	キリカエキササエジク	FEED REGULATOR SUPPORT SHAFT	
59	SA1228001	1	ゴムセン14.5	RUBBER CAP, 14.5	
60	012060536	2	アナヒラ6X5	SET SCREW, SOCKET (FT) M6X5	
61	SA1229101	1	アナトメネジ6トガリ	SET SCREW (FT) M6X6	
62	S23651001	2	アナヒラ6X6ホソメ	SET SCREW SOCKET (FT) M6X6	
63	SA2377001	1	ゴムセンラベル	RUBBER CAP LABEL	
64	S34352101	1	ゴムセン13.5	RUBBER CAP, 13.5	
65	SA1230001	1	スイヘイオクリジクミ	FEED ROCK SHAFT ASSY	
66	SA7255101	1	オクリジクメタルR	FEED SHAFT BUSH(R)	
67	SA1237101	1	オイルシール	OIL SEAL	
68	SA1233101	1	オクリジクメタルL	FEED SHAFT BUSH L	
69	012061036	1	アナヒラ6X10	SET SCREW SOCKET (FT) M6X10	
70	156243021	1	オクリジクスラストリング	THRUST RING	
71	048150142	1	トメワジクヨウC15	RETAINING RING EXTERNAL C15	
72	SA1234001	1	セツトカラクミ	SET SCREW COLLAR	
73	S23651001	2	アナヒラ6X6ホソメ	SET SCREW SOCKET (FT) M6X6	
74+	SA7674001	1	<7220D用> オクリダイ	<For 7220D> FEED BAR	
74+	SD0793001	1	<7240D用> オクリダイ	<For 7240D> FEED BAR	
75	SA7330001	1	スイヘイオクリダイウデ	FEED ROCK BRACKET ARM	
76	SA2400101	1	オクリダイジクオオクミ	FEED BAR SET	
77	014300432	1	アナクボミ3X4	SET SCREW SOCKET (CP) M3X4	
78	158722001	1	ザガネ4.2	WASHER PLAIN 4.2	
79	SA1242001	1	アタマトメクボミ5X7	SET SCREW 5X7	
80	SA7257001	2	シメネジ5X12	SCREW 5X12	
81+	* P.57-61	1	オクリバ	FEED DOG	
82	100080004	2	シメネジ3.18	SCREW, SM3.18-44X6.5	
83+	SA9661101	1	<-4[]3用> ジョウゲヘンシンリンクミ	<For -4[]3> F-LIFTING ECCENTRIC WHEEL ASSY	
84+	SA1247101	1	ヘンシンリンネジツキ	ECCENTRIC WHEEL, W/SCREW	
83+	SA9666101	1	<-405用> ジョウゲヘンシンリンクミ	<For -405> F-LIFTING ECCENTRIC WHEEL ASSY	
84+	SA1251101	1	ヘンシンリンネジツキ	ECCENTRIC WHEEL W/SCREW	
85	S25236001	2	アナヒラ6X10ホソメ	SET SCREW SOCKET (FT) M6X10	
86	S25339301	1	オクリダイウデオサエ	FEED BAR ARM PRESSER	
87	062300616	2	ナベコ3X6	SCREW PAN M3X6	
88	SA2401001	1	ジョウゲオクリダイジクオオクミ	LIFTING FEED SHAFT ASSY	
89	014300432	1	アナクボミ3X4	SET SCREW SOCKET (CP) M3X4	
90	SA1242001	1	アタマトメクボミ5X7	SET SCREW 5X7	
91	S47508101	1	ダイヤルロツクレバ-	DIAL LOCK LEVER	
92	S39830101	1	ダイヤルロツクレバ-バネ	SPRING	
93	SA7422001	1	ロックレバ-ピン	ROCK LEVER PIN	
94	SA9672001	1	コンデンスストッパ	CONDENSED STOPPER	
95	021060306	1	3シュナット6	NUT 3 M6	
96	SA7664201	1	バネカケウデクミ	SPRING HOOK ARM ASSY	
97	S23651001	2	アナヒラ6X6ホソメ	SET SCREW SOCKET (FT) M6X6	
98	S25427101	1	ダンネジ4	SHOULDER SCREW, M4	
99	SA7675001	1	ヒキバネクミ	SPRING ASSY	
100	SA7676001	1	ヒキバネ	SPRING	
101	SA3114001	1	ビニルチューブ	VINYL TUBE	
102	SA7679001	1	バネトリツケイタ	SPRING SET PLATE	
103	062500816	1	ナベコ5X8	SCREW PAN M5X8	
104	048100142	1	トメワジクヨウC10	RETAINING RING EXTERNAL C10	

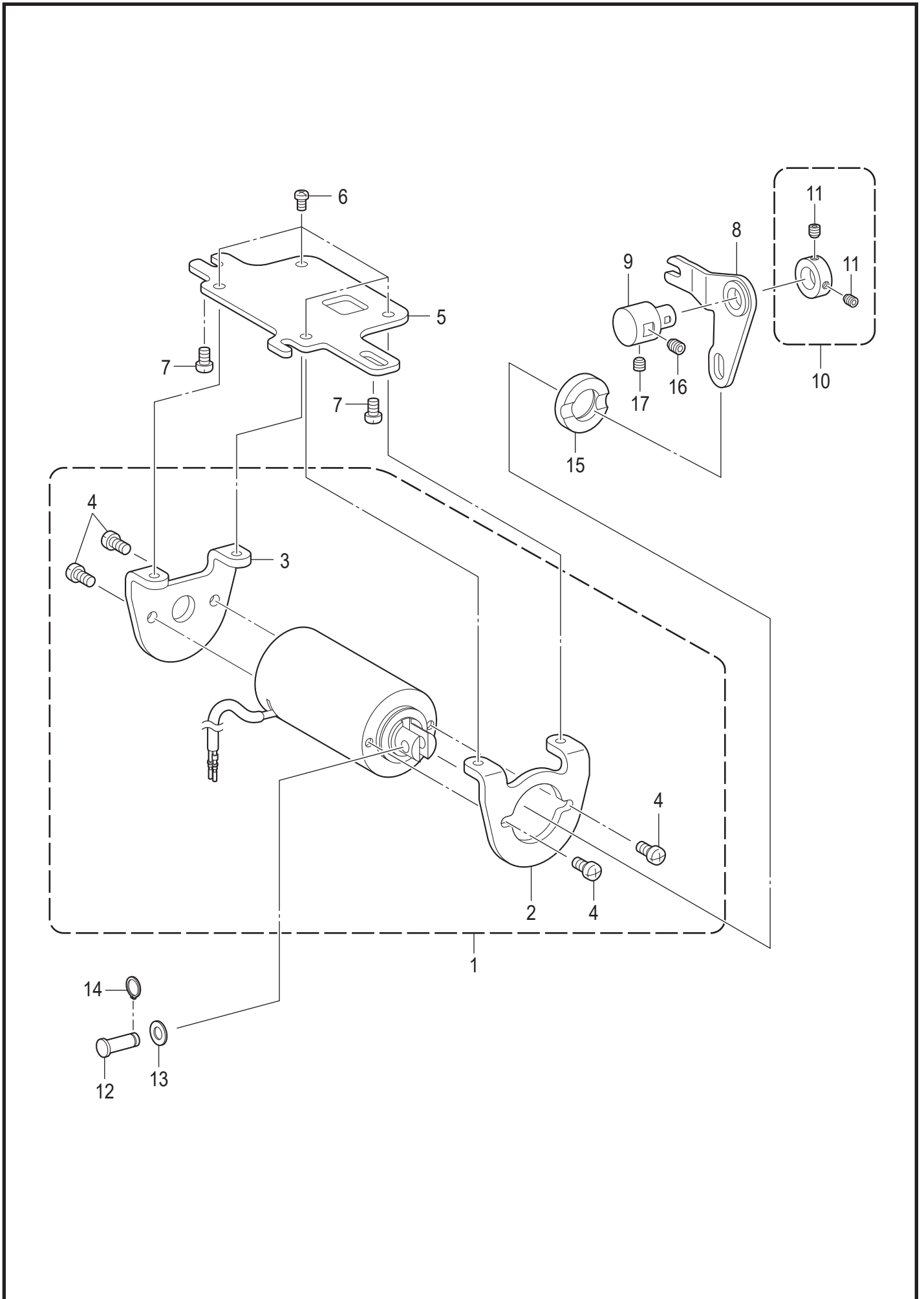
F. 膝上げ関係 / Knee lifter mechanism



F. 膝上げ関係 / Knee lifter mechanism

REF.NO	CODE	Q'TY	品名	NAME OF PARTS	RM
1	SB3854101	1	ヒザアテクミ	KNEE LIFTER ASSY	
2	SB1603001	1	ヒザアテツギテ	KNEE LIFTER BRACKET	
3	SB1604001	1	ボルト6X15	BOLT 6X15	
4	SB1605001	1	ボルト6X24	BOLT 6X24	
5	SB3480001	1	ヒザアゲタテジク	KNEE LIFTER BAR	
6	SB1607001	1	ヒザアテ	KNEE LIFTER PLATE	
7	SB1608001	1	ヒザアテササエ	KNEE LIFTER SUPPORT	
8	SB1609001	1	ヒザアテストップ	KNEE LIFTER PLATE STOPPER	
9	SB1610001	1	ボルト6X12	BOLT 6X12	
10	SB1611001	1	ヒザアテカバー	KNEE LIFTER PLATE COVER	

G. 逆転関係 / Quick reverse mechanism



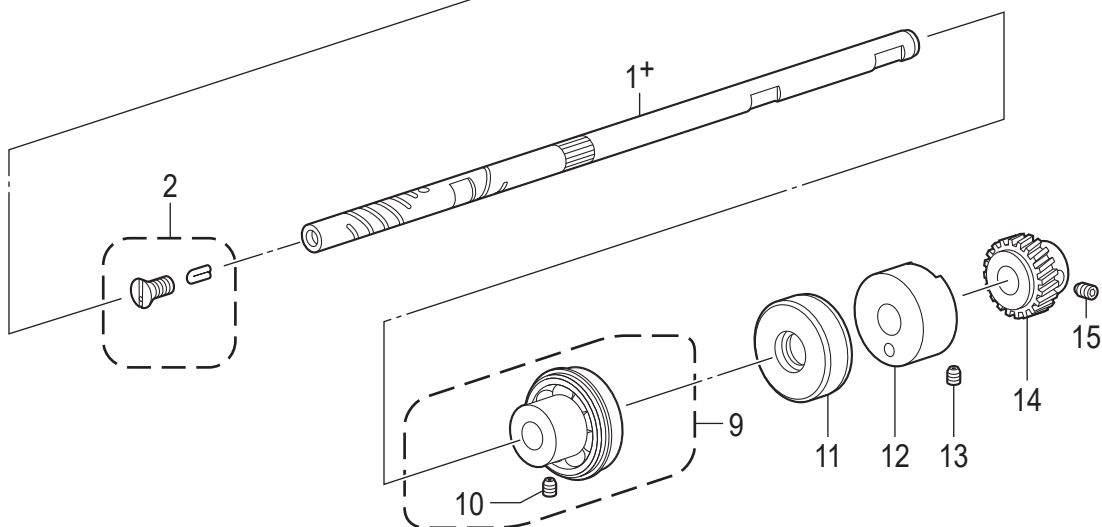
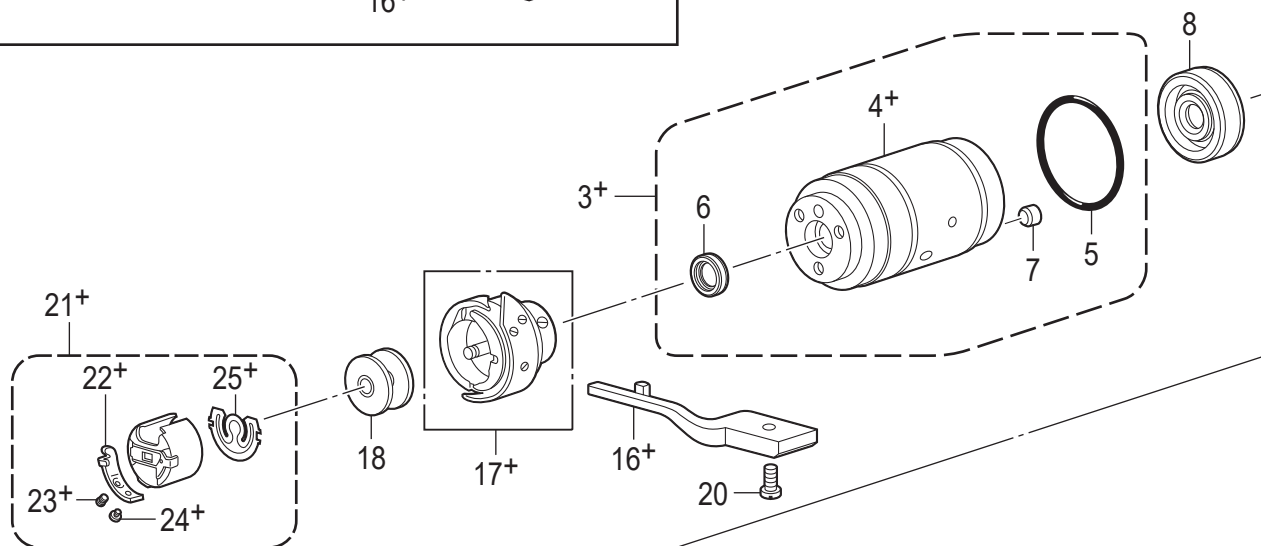
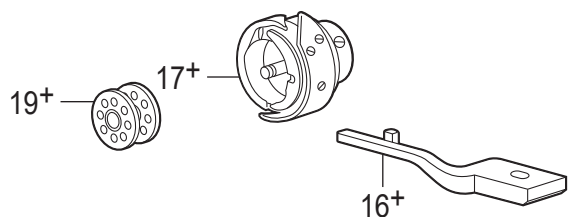
S-7220D/7240D-205

## G. 逆転関係 / Quick reverse mechanism

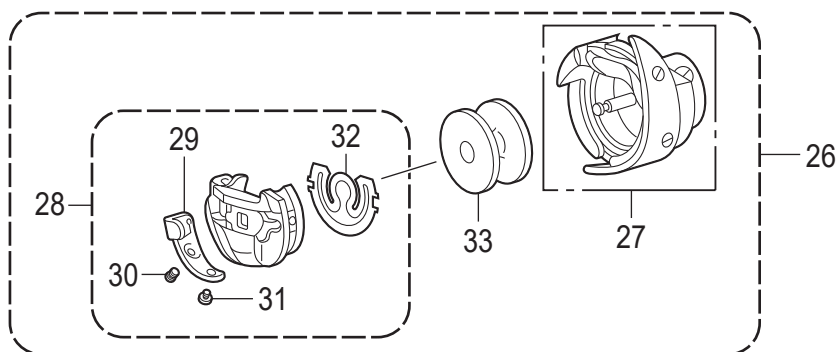
REF.NO	CODE	Q'TY	品名	NAME OF PARTS	RM
1	SB9913101	1	ギャクテンソレノイドクミ	QUICK REVERSE SOLENOID ASSY	
2	SA7904001	1	ソレノイドトリツケイタ F	SOLENOID PLATE F	
3	SA7907001	1	ソレノイドトリツケイタ B	SOLENOID PLATE B	
4	062500816	4	ナベコ5X8	SCREW PAN M5X8	
5	SB4177001	1	ソレノイドダイ	SOLENOID BASE	
6	062500816	4	ナベコ5X8	SCREW PAN M5X8	
7	062061016	2	ナベコ6X10	SCREW PAN M6X10	
8	SA9813001	1	ソレノイドレバ-	SOLENOID LEVER	
9	SA2844101	1	ソレノイドレバ-ジク	SOLENOID LEVER SHAFT	
10	SA2848001	2	セットカラ-クミ	SET COLLAR ASSY	
11	012500536	4	アナヒラ5X5	SET SCREW SOCKET (FT) M5X5	
12	SA2992001	1	レンケツピン	PIN	
13	153138001	1	ザガネ	WASHER, PLAIN 6.5	
14	048060142	1	トメワジクヨウC6	RETAINING RING EXTERNAL C6	
15	SA7854101	1	ゴムクッション	RUBBER CUSHION	
16	012061036	1	アナヒラ6X10	SET SCREW SOCKET (FT) M6X10	
17	012500536	1	アナヒラ5X5	SET SCREW SOCKET (FT) M5X5	

H. かま関係 / Rotary hook mechanism

< -405用 / For -405 >



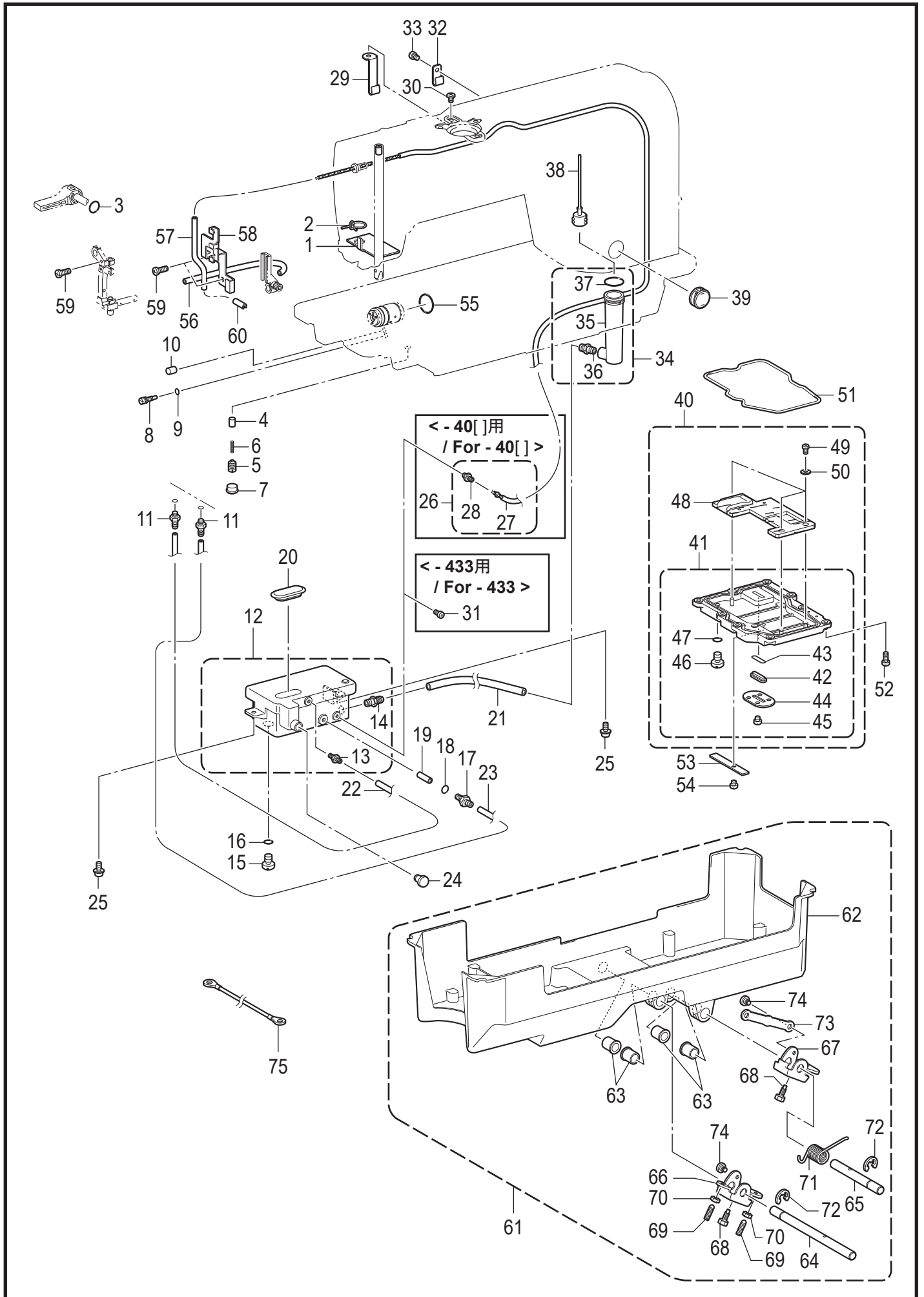
< オプション部品: 太糸用 / Option parts: For Thick thread >



H. かま関係 / Rotary hook mechanism

REF.NO	CODE	Q'TY	品名	NAME OF PARTS	RM
1+	SA9682101	1	<7220D用> カマジク	<For 7220D> ROTARY HOOK SHAFT	
1+	SD0141001	1	<7240D用> カマジク	<For 7240D> ROTARY HOOK SHAFT	
2	SA9945201	1	オイルアナフタネジクミ	SCREW CAP W/HOLE ASSY	
3+	SA8471201	1	<7220D用> ポンプメタルオオクミ	<For 7220D> PUMP BUSH UNIT	
4+	SA8472201	1	ポンプメタルクミ	PUMP BUSH ASSY	
3+	SD0159001	1	<7240D用> ポンプメタルオオクミ	<For 7240D> PUMP BUSH UNIT	
4+	SD0158001	1	ポンプメタルクミ	PUMP BUSH ASSY	
5	081025870	1	OリングS25	O RING S25	
6	SA7320001	1	オイルシ-ル	OIL SEAL	
7	142274201	1	ゴムセン4.2	RUBBER CAP 4.2	
8	SA9684001	1	オイルシ-ル	OIL SEAL	
9	SA7554101	1	ベアリングブツシユクミ	BEARING BUSH ASSY	
10	S23651001	2	アナヒラ6X6ホソメ	SET SCREW SOCKET (FT) M6X6	
11	SA1284101	1	オイルシ-ル	OIL SEAL	
12	SA1285001	1	カマジクギヤメタル	ROTARY HOOK SHAFT GEAR BUSH	
13	012061036	1	アナヒラ6X10	SET SCREW SOCKET (FT) M6X10	
14	SB2405001	1	カマジクギヤクミ	ROTARY HOOK SHAFT GEAR ASSY	
15	S23651001	2	アナヒラ6X6ホソメ	SET SCREW SOCKET (FT) M6X6	
16+	SA7830001	1	<7220D-4[]3用> ウチカマトメ	<For 7220D-4[]3> HOOK STOPPER	
17+	SB1305001	1	SB3338カマハコクミ	ROTARY HOOK ASSY W/BOX SB3338	
18	146290001	1	ボビン	BOBBIN	
16+	SA7829001	1	<7220D-405用> ウチカマトメ	<For 7220D-405> HOOK STOPPER	
17+	SB1677001	1	SB1678カマハコクミ	ROTARY HOOK ASSY W/BOX SB1678	
19+	117132001	1	ボビン	BOBBIN	
16+	SA7829001	1	<7240D用> ウチカマトメ	<For 7240D> HOOK STOPPER	
17+	SA1722001	1	159793カマハコクミ	ROTARY HOOK ASSY, W/BOX 159793	
19+	159794001	1	ボビン	BOBBIN	
20	SA8903001	1	シメネジ4X12	SCREW M4X12	
21+	S20553101	1	<7220D用> ボビンケ-スクミ	<For 7220D> BOBBIN CASE ASSY	
22+	183291001	1	ボビンケ-スチヨウシバナ	TENSION SPRING	
23+	183292101	1	チヨウシバナネチヨウセツネジ	ADJUSTING SCREW	
24+	183293001	1	チヨウシバナネトメネジ	SET SCREW	
25+	148967101	1	クウテンボウシバナ	ANTI-SPIN SPRING	
21+	151845001	1	<7240D用> ボビンケ-スクミ	<For 7240D> BOBBIN CASE ASSY	
22+	181936001	1	ボビンケ-スチヨウシバナ	TENSION SPRING	
23+	181937101	1	チヨウシバナネチヨウセツネジ	ADJUSTING SCREW	
24+	181938101	1	チヨウシバナネトメネジ	SET SCREW	
25+	151844001	1	クウテンボウシバナ	ANTI-SPIN SPRING	
26	SA1719001	1	<オプション部品:太糸用> S53203カマハコセット	<Option parts: For Thick thread> ROTARY HOOK SET, W/BOX S53203	
27	SA1718001	1	S53203カマハコクミ	ROTARY HOOK ASSY, W/BOX S53203	
28	S24904201	1	ボビンケ-スクミ1.7	BOBBIN CASE ASSY, 1.7	
29	S24905101	1	ボビンケ-スチヨウシバナ	TENSION SPRING	
30	183809001	1	チヨウシバナネチヨウセツネジ	ADJUSTING SCREW	
31	183810001	1	チヨウシバナネトメネジ	SET SCREW	
32	183811001	1	クウテンボウシバナ	ANTI-SPIN SPRING	
33	S23848001	1	ボビン1.7	BOBBIN, 1.7	

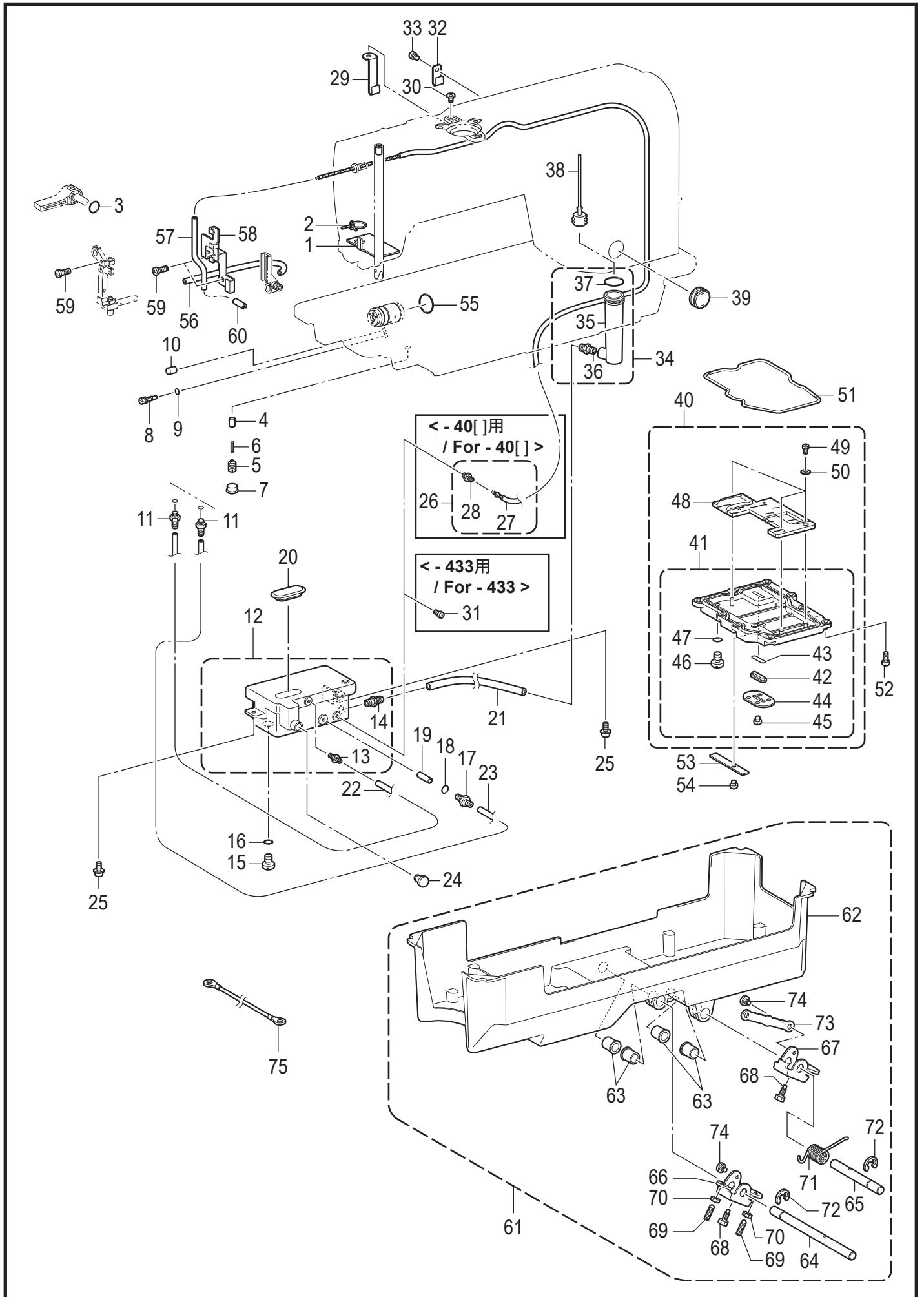
J. 給油潤滑関係 / Lubrication



J. 給油潤滑関係 / Lubrication

REF.NO	CODE	Q'TY	品名	NAME OF PARTS	RM
1	SA4270001	1	フェルト	FELT	
2	SA6025001	1	フェルトオサエ	FELT SUPPORT	
3	081004070	1	OリングP4	O RING P4	
4	144875001	1	プランジヤ-	PLUNGER	
5	S25380601	1	ポンプフタネジ	CAP SCREW PUMP	
6	S52764001	1	プランジヤ-バネ	SPRING COMPRESSION	
7	104821001	1	ゴムセン10.5	RUBBER CAP, 10.5	
8	SA9792001	1	オイルチヨウセツネジ	ADJUSTING SCREW	
9	081004870	1	OリングS4	O RING S4	
10	SC1611001	1	ゴムセン6.5	RUBBER CAP 6.5	
11	S25382001	2	オイルクチ	OIL FEEDING PIPE	
12	SA8985101	1	オイルタンククミ	OIL TANK ASSY	
13	SA8990001	1	オイルクチ9	OIL FEEDING PIPE 9	
14	S51815001	1	オイルクチ8.6	OIL FEEDING PIPE 8.6	
15	SA1303101	1	シメネジ8	SCREW M8	
16	081008070	1	OリングP8	O RING P8	
17	SA8989001	1	オイルクチ	OIL FEEDING PIPE	
18	081006670	1	OリングPW6	O RING PW6	
19	SA8987001	1	フィルタ	FILTER	
20	SA8991001	1	ゴムセン35-12	RUBBER CAP 35-12	
21	SA1300001	1	ビニルチューブ	VINYL TUBE	
22	SA8997001	1	ビニルチューブ	VINYL TUBE L=122	
23	SA8992001	1	ビニルチューブ	VINYL TUBE L=110	
24	104450101	1	ゴムセン8	RUBBER CAP, 8	
25	0A5501205	2	+ナベザクミ5X12DB	SCREW PAN (S/P WASHER) M5X12	
			<-40[]用>	<For -40[]>	
26	SA6130001	1	ビニルチューブクミ	OIL TUBE ASSY	
27	SA7562001	1	ビニルチューブ	VINYL TUBE	
28	S25382001	1	オイルクチ	OIL FEEDING PIPE	
29	SB9823001	1	チューブホルダ-L	TUBE HOLDER L	
30	060500616	1	バインド5X6	SCREW BIND M5X6	
			<-433用>	<For -433>	
31	062500816	1	ナベコ5X8	SCREW PAN M5X8	
32	SA7337001	1	チューブホルダ-R	TUBE HOLDER R	
33	060400516	1	バインド4X5	SCREW BIND M4X5	
34	SA1306001	1	サブタンククミ	SUB TANK ASSY	
35	SA1307001	1	サブタンク	SUB TANK	
36	S51815001	1	オイルクチ8.6	OIL FEEDING PIPE 8.6	
37	081022870	1	OリングS22	O RING S22	
38	SA9795101	1	オイルゲ-ジクミ	FLOAT ASSY	
39	S47509001	1	ユリヨウケイマド	OIL GAUGE WINDOW	
40	SA4552101	1	ベッドソコフタソウクミ	BED BOTTOM COVER UNIT	
41	SA1311201	1	ベッドソコフタクミ	BED BOTTOM COVER ASSY	
42	S51272100	1	ソコフタマド	OIL WINDOW B-COVER	
43	081015870	1	OリングS15	O RING S15	
44	SA1313101	1	マドフタ	WINDOW COVER	
45	062500616	4	ナベコ5X6	SCREW PAN M5X6	
46	SA1303101	1	シメネジ8	SCREW M8	
47	081008070	1	OリングP8	O RING P8	
48	SA1315301	1	ソコフタフェルト	BOTTOM COVER FELT	
49	062400616	3	ナベコ4X6	SCREW PAN M4X6	
50	025040332	3	ヒラザガネダイ4	WASHER PLAIN L 4	
51	SA1314001	1	ソコフタパツキン	BOTTOM COVER PACKING	
52	062501216	9	ナベコ5X12	SCREW PAN M5X12	
53	SA9694001	1	コードオサエイタ	CORD HOLDER PLATE	
54	062500616	1	ナベコ5X6	SCREW PAN M5X6	
55	081029870	1	OリングS29	O RING S29	

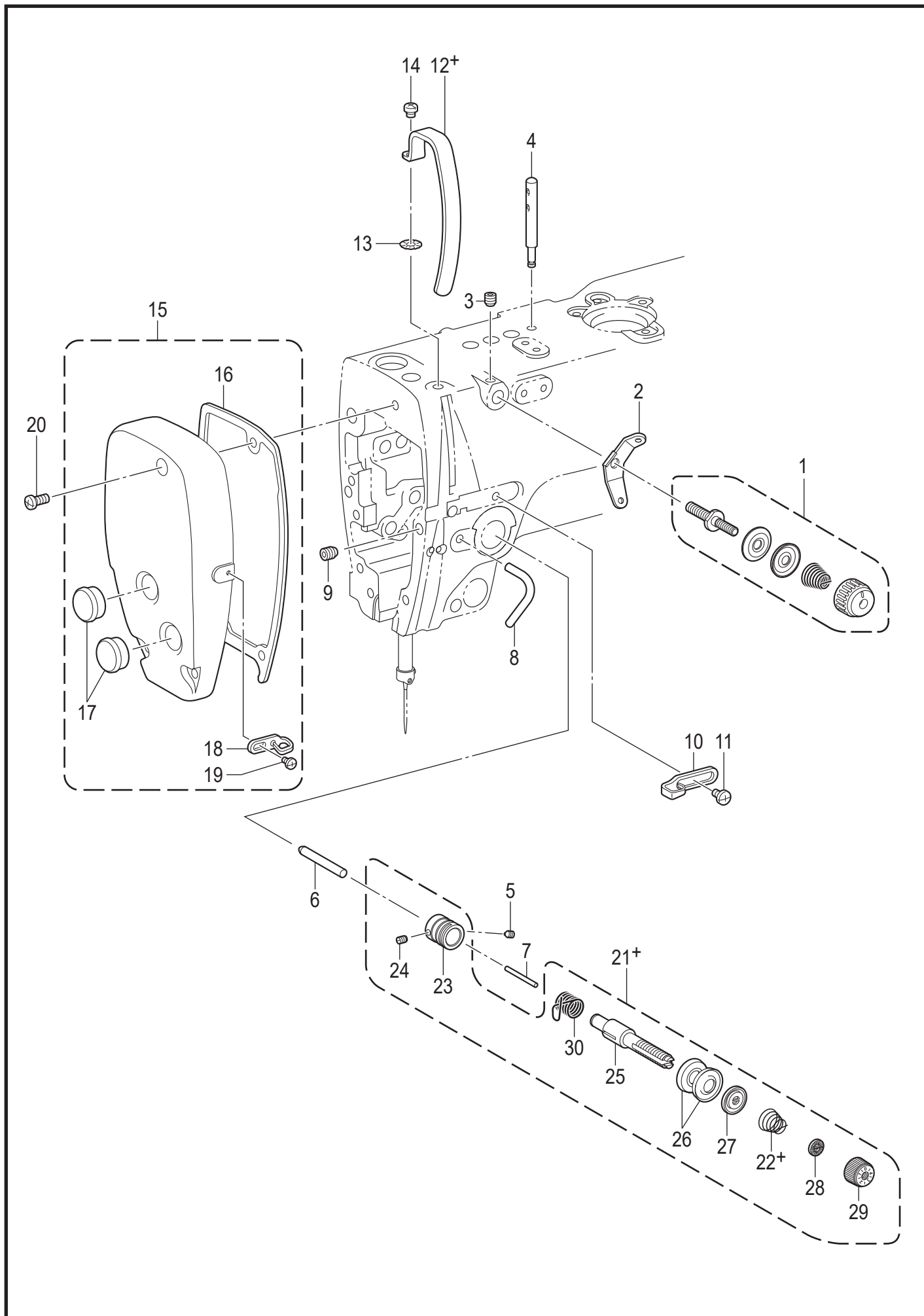
J. 給油潤滑関係 / Lubrication



J. 給油潤滑関係 / Lubrication

REF.NO	CODE	Q'TY	品名	NAME OF PARTS	RM
			<-40[]用>	<For -40[]>	
56	SA7503001	1	ビニルチューブ	VINYL TUBE L=65	
57	SA7505001	1	ビニルチューブ	VINYL TUBE L=95	
58	SA7410301	1	チューブアンナイ	TUBE GUIDE	
59	062500616	2	ナベコ5X6	SCREW PAN M5X6	
60	S08004021	1	クミヒモササエ	WICK SUPPORT	
61	SA1321701	1	オイルパンクミ	OIL PAN ASSY	
62	SA1322401	1	オイルパン	OIL PAN	
63	149578000	4	ヨコジクブツシュ	BUSH	
64	SA1323101	1	ヒザアゲヨコジクL	KNEE LIFTER SHAFT L	
65	SA1324001	1	ヒザアゲヨコジクR	KNEE LIFTER SHAFT R	
66	SA1325101	1	ヒザアゲ	KNEE LIFTER	
67	SA1326101	1	ヒザアゲR	KNEE LIFTER, R	
68	S25344001	2	ボルト6	BOLT M6	
69	SB0687001	2	トメネジ6	SET SCREW M6X24	
70	021060306	2	3シュナット6	NUT 3 M6	
71	SA3508001	1	ヒザアゲネジリバネ	TWIST SPRING	
72	146293001	2	トメワE10	RETAINING RING E10	
73	SA1327101	1	ヒザアゲレンケツカン	KNEE LIFTER CONNECTING ROD	
74	SA1179001	2	ダンネジ5	SHOULDER SCREW, M5	
75	SB9762001	1	アースセンFGM-100-M4	GROUND WIRE FGM-100-M4	

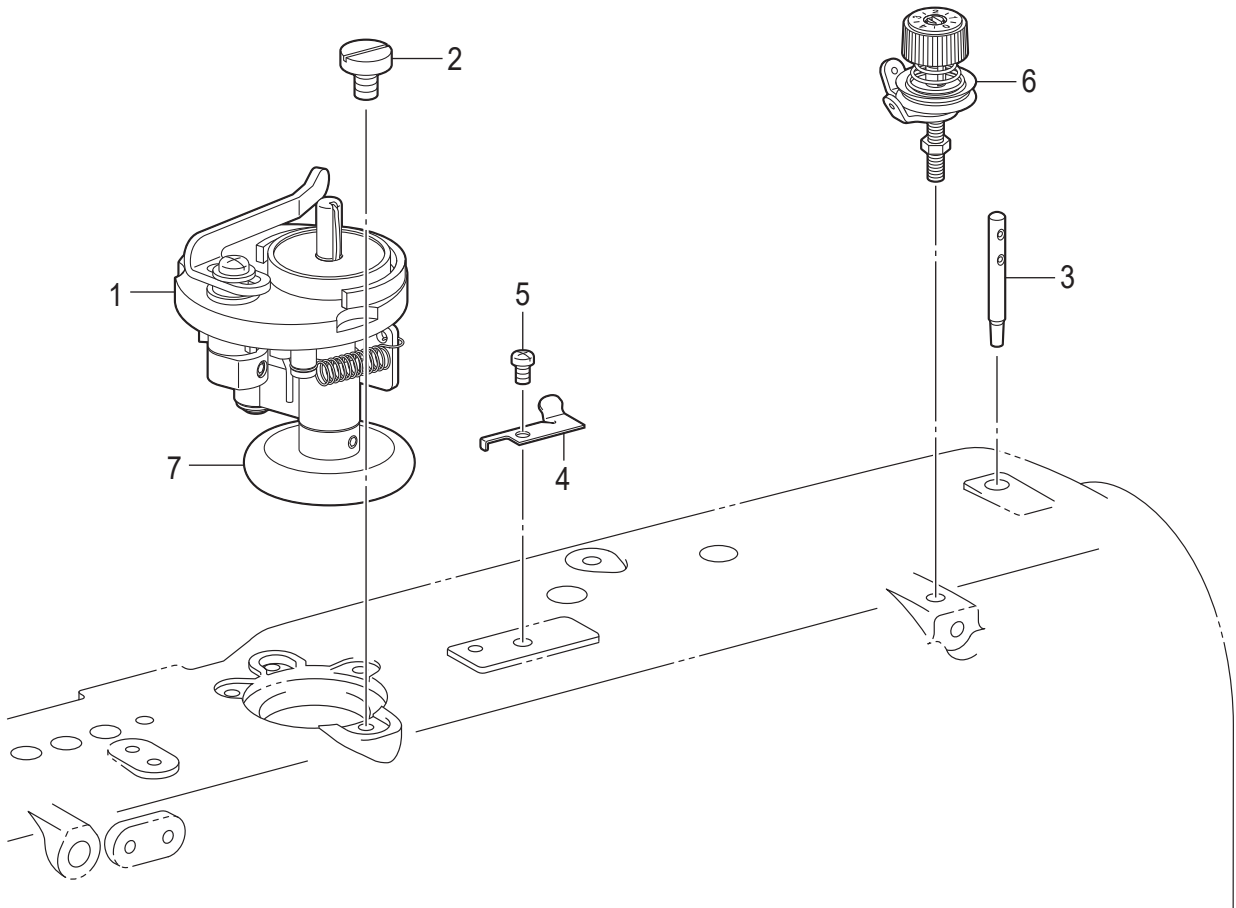
K. 糸通し関係 / Threading mechanism



S-7220D/7240D-401

K. 糸通し関係 / Threading mechanism

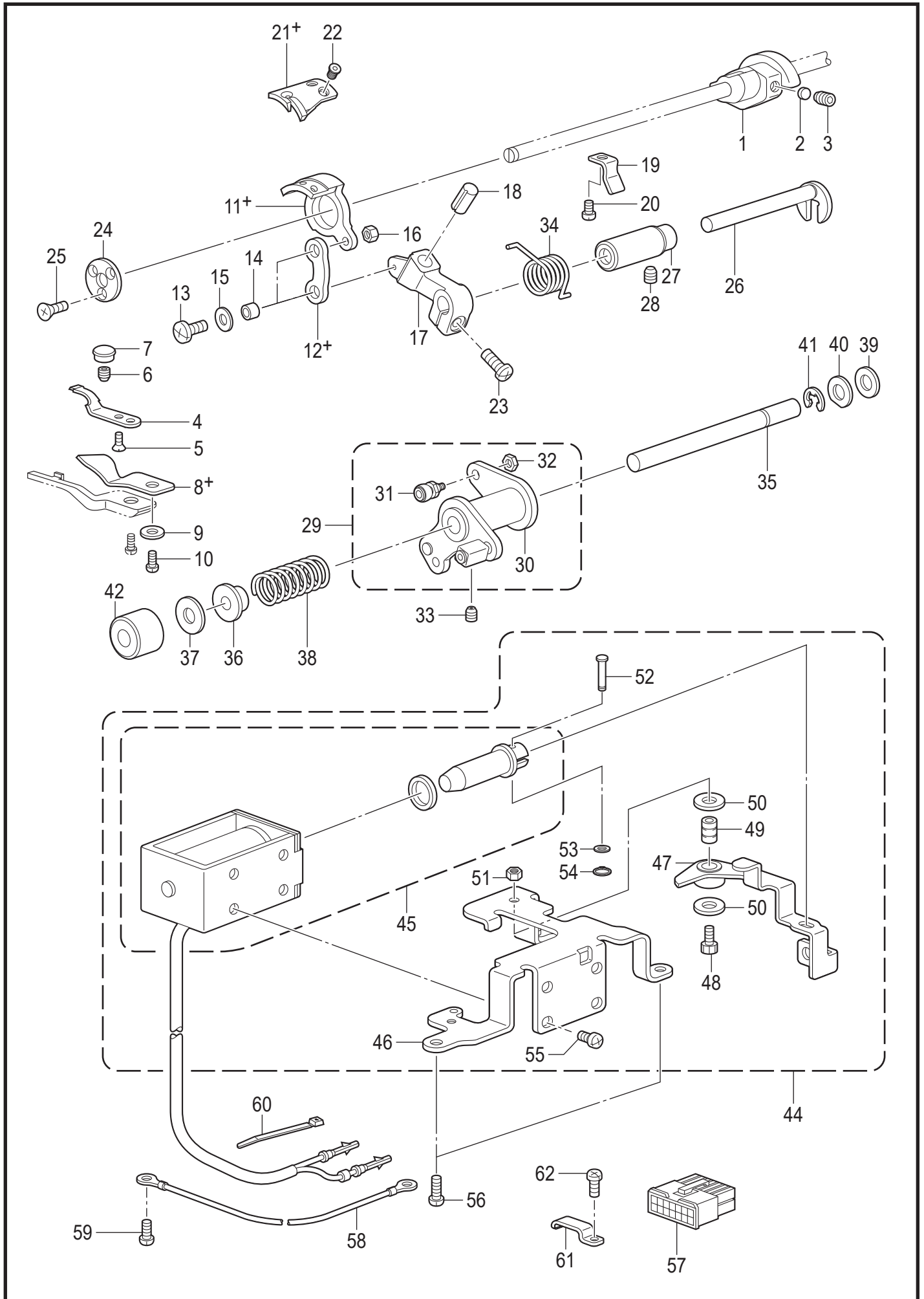
REF.NO	CODE	Q'TY	品名	NAME OF PARTS	RM
1	SB6626001	1	プレテンションコクミ	PRE-TENSION SUB ASSY	
2	SB6627001	1	イトアンナイ	THREAD GUIDE	
3	012500536	1	アナヒラ5X5	SET SCREW SOCKET (FT) M5X5	
4	SA1359001	1	イトタテボウ	SPOOL PIN	
5	SA1229101	1	アナトメネジ6トガリ	SET SCREW (FT) M6X6	
6	SA1343001	1	イトユルメボウ	TENSION RELEASE STUD	
7	S01419000	1	イトユルメピン	TENSION RELEASE PIN	
8	116112001	1	イトアンナイ	THREAD GUIDE	
9	012500536	1	アナヒラ5X5	SET SCREW SOCKET (FT) M5X5	
10	SA1345001	1	ア-ムイトアンナイR	ARM THREAD GUIDE, R	
11	060500616	1	バインド5X6	SCREW BIND M5X6	
12+	SA9854001	1	<7220D用> テンビンカバ-	<For 7220D> THREAD TAKE-UP LEVER COVER	
12+	SC9803001	1	<7240D用> テンビンカバ-	<For 7240D> THREAD TAKE-UP LEVER COVER	
13	SB0544001	1	マワリドメ	WASHER	
14	062500816	1	ナベコ5X8	SCREW PAN M5X8	
15	SB9816001	1	メンイタクミ	FACE PLATE ASSY	
16	SA7413001	1	メンイタパッキン	FACE PLATE PACKING	
17	SA7849001	2	ゴムセン	RUBBER CAP	
18	SA7271001	1	メンイタイトアンナイ	FACE PLATE THREAD GUIDE	
19	060350616	1	バインド35X6	SCREW BIND M3.5X6	
20	062501816	3	ナベコ5X18	SCREW, PAN M5X18	
21+	SA7273202	1	<-4[]3用> イトチヨウシボウダイクミ	<For -4[]3> THREAD TENSION BRACKET ASSY	
22+	SA7275001	1	イトチヨウシバネ	TENSION SPRING	
21+	SA9788001	1	<-405用> イトチヨウシボウダイクミ	<For -405> THREAD TENSION BRACKET ASSY	
22+	S04632101	1	イトチヨウシバネ	TENSION SPRING	
23	SA9786001	1	イトチヨウシボウタイクミ	TENSION BRACKET ASSY	
24	100402004	1	トメネジ3.57	SET SCREW SM3.57	
25	116922201	1	イトチヨウシボウ	TENSION STUD	
26	145446002	2	イトチヨウシサラ	DISC TENSION	
27	159805001	1	イトチヨウシサラオサエ	TENSION DISC PRESSER	
28	S12441001	1	チヨウシバネウエザガネ	WASHER	
29	S31032002	1	イトチヨウシナツト	TENSION NUT	
30	S02620401	1	イトトリバネ	THREAD TAKE-UP SPRING	



## L. 糸巻関係 / Bobbin winder mechanism

REF.NO	CODE	Q'TY	品名	NAME OF PARTS	RM
1	SB3529301	1	イトマキユニット	BOBBIN WINDER UNIT	
2	SA1992101	3	イトマキコテイネジ	BOBBIN WINDER FIXED SCREW	
3	SA1359001	1	イトタテボウ	SPOOL PIN	
4	SA1360101	1	メス	KNIFE	
5	062500616	1	ナベコ5X6	SCREW PAN M5X6	
6	SB3571101	1	イトマキチヨウシクミ	BOBBIN WINDER TENSION ASSY	
7	SB3543001	1	ゴムリング	RUBBER RING	

M. 糸切り関係 / Thread trimmer mechanism

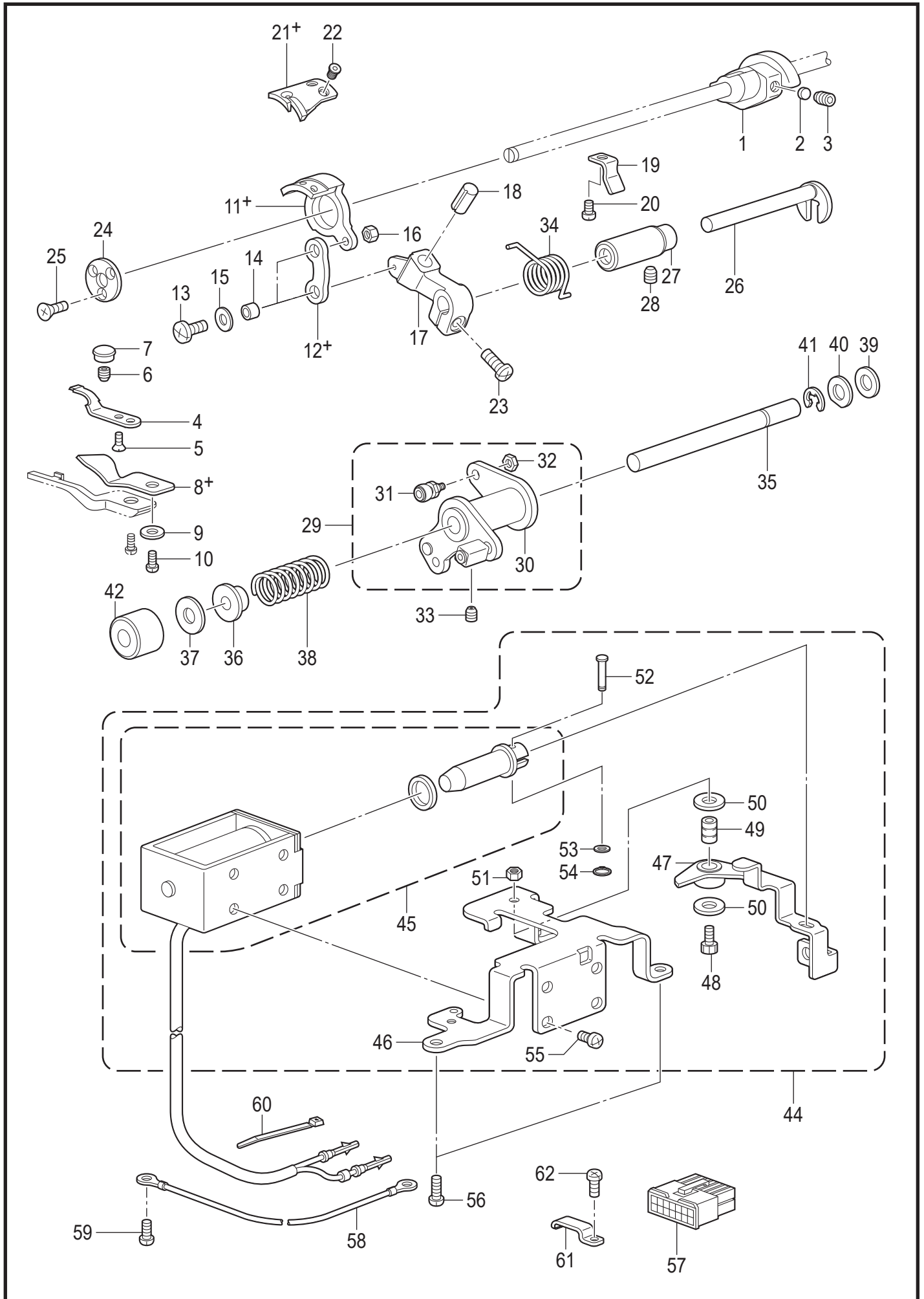


S-7220D/7240D-403

## M. 糸切り関係 / Thread trimmer mechanism

REF.NO	CODE	Q'TY	品名	NAME OF PARTS	RM
1	SA7552201	1	イトキリカム	THREAD TRIMMER CAM	
2	154567000	2	カンザ5.3	SPACER 5.3	
3	014771032	2	アナクボミ635-40X10	SET SCREW SOCKET SM6.35-40X10	
4	SB2437001	1	コテイハ	FIXED KNIFE	
5	102843004	1	サラネジ3.57	SCREW, FLAT SM3.57	
6	012300632	1	アナヒラ3X6	SET SCREW SOCKET (FT) M3X6	
8+	154569001	1	<7220D用> イトサバキ	<For 7220D> LOWER THREAD FINGER	
8+	S45671201	1	<7240D用> イトサバキ	<For 7240D> LOWER THREAD FINGER	
9	026040236	1	ヒラザガネミガキ4	WASHER PLAIN M 4	
10	062400616	1	ナベコ4X6	SCREW PAN M4X6	
11+	SA9643001	1	<7220D用> イトキリホルダ	<For 7220D> HOLDER M-KNIFE	
12+	S25426101	1	イトキリレンカン	THREAD TRIMMER CONNECTING ROD	
11+	SC9792001	1	<7240D用> イトキリホルダ	<For 7240D> HOLDER M-KNIFE	
12+	SC9881001	1	イトキリレンカン	THREAD TRIMMER CONNECTING ROD	
13	060401016	2	バインド4X10	SCREW BIND M4X10	
14	SA5329001	2	カラ	COLLAR	
15	100645003	2	ザガネ	WASHER	
16	021400306	2	3シュナット4	NUT 3 M4	
17	SA9755001	1	イトキリレバ-	THREAD TRIMMER LEVER	
18	SA7285201	1	レバ-ストツパ	LEVER STOPPER	
19	SA7341401	1	イトキリストツパ-イタ	THREAD TRIMMER STOPPER BASE	
20	062400816	1	ナベコ4X8	SCREW PAN M4X8	
21+	159541001	1	<7220D-4[]3用> イドウハ	<For 7220D-4[]3> MOVABLE KNIFE	
21+	159915001	1	<7220D-405用> イドウハS	<For 7220D-405> MOVABLE KNIFE, S	
21+	SD4025001	1	<7240D用> イドウハ	<For 7240D> MOVABLE KNIFE	
22	148537101	2	サラネジ4.37	SCREW, FLAT (W/SOCKET) SM4.37	
23	062501416	1	ナベコ5X14	SCREW PAN M5X14	
24	SA7287001	1	イトキリホルダオサエイタ	KNIFE HOLDER PRESSER PLATE	
25	004301016	3	+サラコ3X10	SCREW FLAT M3X10	
26	SB3802001	1	フタマタジク	FORKED SHAFT	
27	SA9710001	1	フタマタジクメタル	FORKED SHAFT BUSG	
28	012060536	1	アナヒラ6X5	SET SCREW, SOCKET (FT) M6X5	
29	SA1362201	1	イトキリカムレバ-ソウクミ	THREAD TRIMMER LEVER UNIT	
30	SA1363001	1	イトキリカムレバ-クミ	THREAD TRIMMER LEVER ASSY	
31	SA2258101	1	コロジクCクミ	ROLLER SHAFT, C ASSY	
32	105234003	1	ナツト4.37	NUT SM4.37	
33	S23651001	1	アナヒラ6X6ホソメ	SET SCREW SOCKET (FT) M6X6	
34	SA9371101	1	イトキリレバ-バネ	THREAD TRIMMER LEVER SPRING	
35	154593321	1	イトキリカムレバ-ジク	THREAD TRIMMER CAM LEVER SHAFT	
36	154594000	1	カラ	COLLAR	
37	S25434000	1	クツシヨンゴム	RUBBER CUSHION	
38	154595001	1	カムレバ-モドシバネ	SPRING, EXTENSION	
39	154596000	1	イトキリカムレバ-クツシヨン	CUSHION	
40	110367001	1	ザガネ	WASHER, PLAIN SPECIAL 8	
41	048060342	1	トメワE6	RETAINING RING E6	
42	SA1366101	1	カムレバ-ジクメタル	CAM LEVER SHAFT BUSH	
44	SB9915001	1	イトキリソレノイドクミ	THREAD TRIMMER SOLENOID ASSY	
45	SB9914001	1	イトキリソレノイド	THREAD TRIMMER SOLENOID	

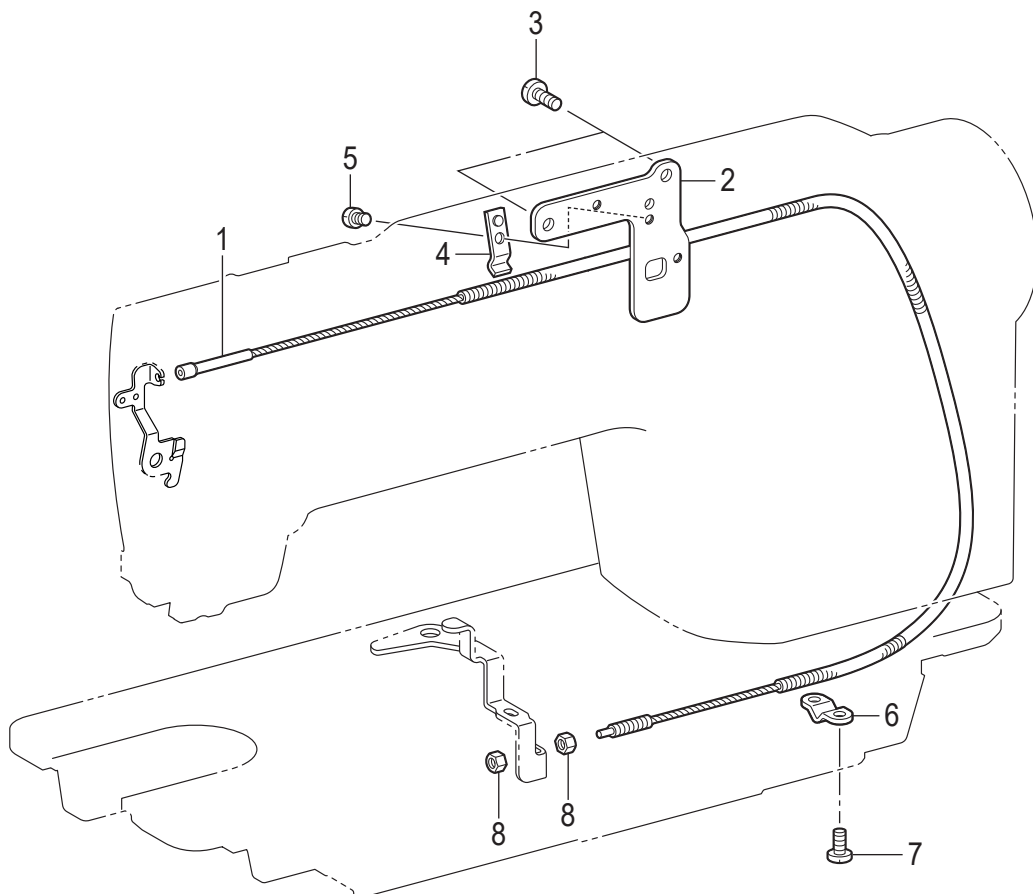
M. 糸切り関係 / Thread trimmer mechanism



S-7220D/7240D-403

## M. 糸切り関係 / Thread trimmer mechanism

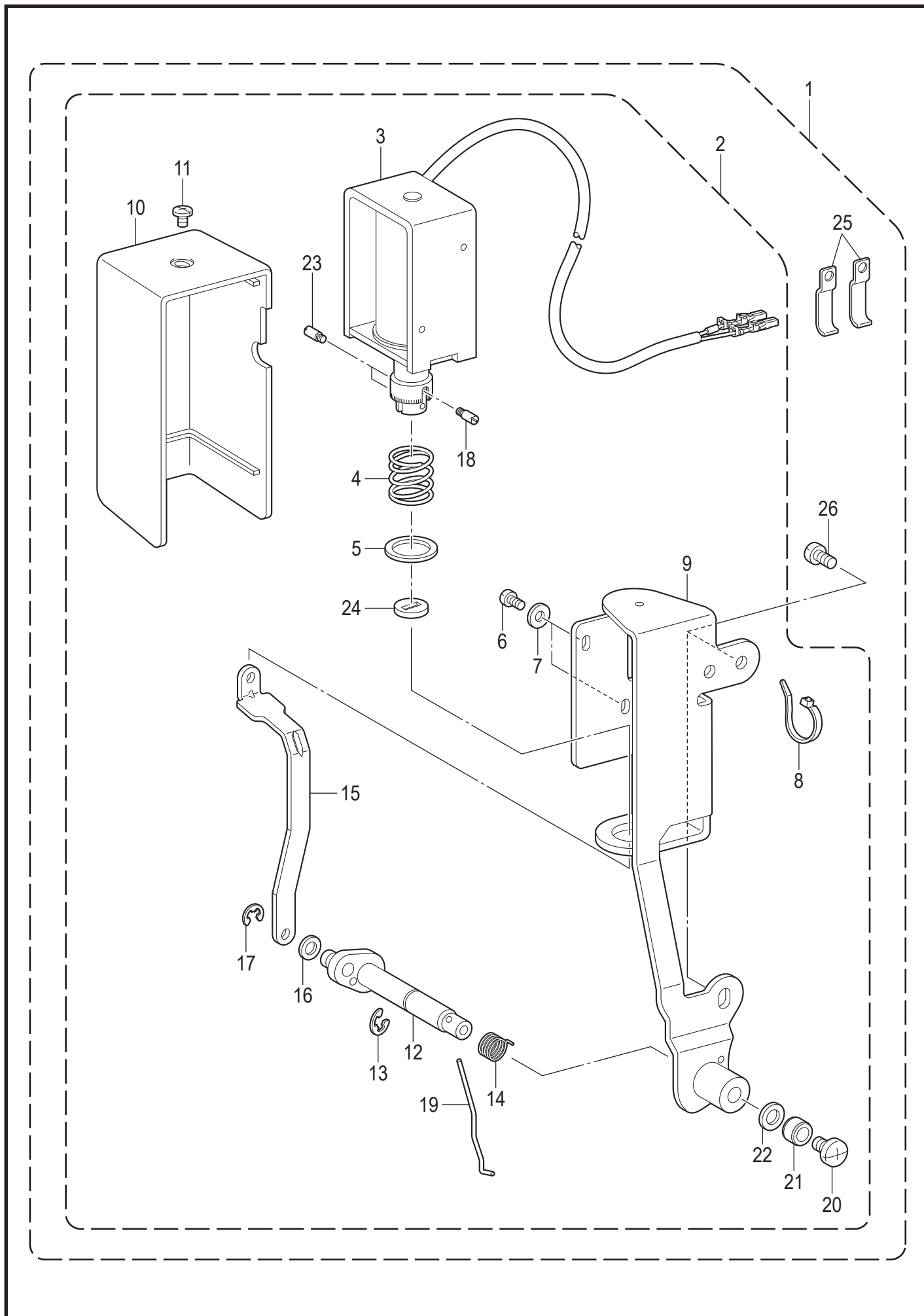
REF.NO	CODE	Q'TY	品名	NAME OF PARTS	RM
46	SA9715101	1	イトキリソレノイドダイ	THREAD TRIMMER SOLENOID BASE	
47	SA9800101	1	ソレノイドレバ-	SOLENOID LEVER	
48	018062536	1	アナボルト6X25	BOLT SOCKET M6X25	
49	SA9801001	1	カラ-	COLLAR	
50	SA9827001	2	ザガネ	WASHER PLAIN	
51	021060306	1	3シュナット6	NUT 3 M6	
52	SA9716001	1	レンケツピン	PIN	
53	026050136	1	ヒラザガネコガタ5	WASHER PLAIN S 5	
54	048050142	1	トメワジクヨウC5	RETAINING RING EXTERNAL C5	
55	062400816	4	ナベコ4X8	SCREW PAN M4X8	
56	062501216	3	ナベコ5X12	SCREW PAN M5X12	
57	S38687000	1	コネクタ5557-14R	CONNECTOR 5557-14R	
58	SB8436001	1	アースセンAWG8	GROUND WIRE AWG8	
59	062400816	1	ナベコ4X8	SCREW PAN M4X8	
60	SB4155001	3	バンド	BAND	
61	SA1394101	1	コードオサエU17.8	CORD HOLDER U17.8	
62	062500816	1	ナベコ5X8	SCREW PAN M5X8	



N. 糸緩め関係 / Tension release mechanism

REF.NO	CODE	Q'TY	品名	NAME OF PARTS	RM
1	SB0434101	1	イトユルメワイヤ-	TENSION RELEASE WIRE	
2	SA7414101	1	ワイヤ-ホルダ-U	WIRE HOLDER U	
3	062500816	2	ナベコ5X8	SCREW PAN M5X8	
4	SA1373001	1	ワイヤ-オサエU	WIRE HOLDER, U	
5	060400516	1	バインド4X5	SCREW BIND M4X5	
6	154607101	1	イトユルメワイヤ-オサエD	WIRE HOLDER D	
7	060400816	2	バインド4X8	SCREW BIND M4X8	
8	110161004	2	ナツト4.76	NUT SM4.76	

P. 糸払い関係 / Thread wiper mechanism



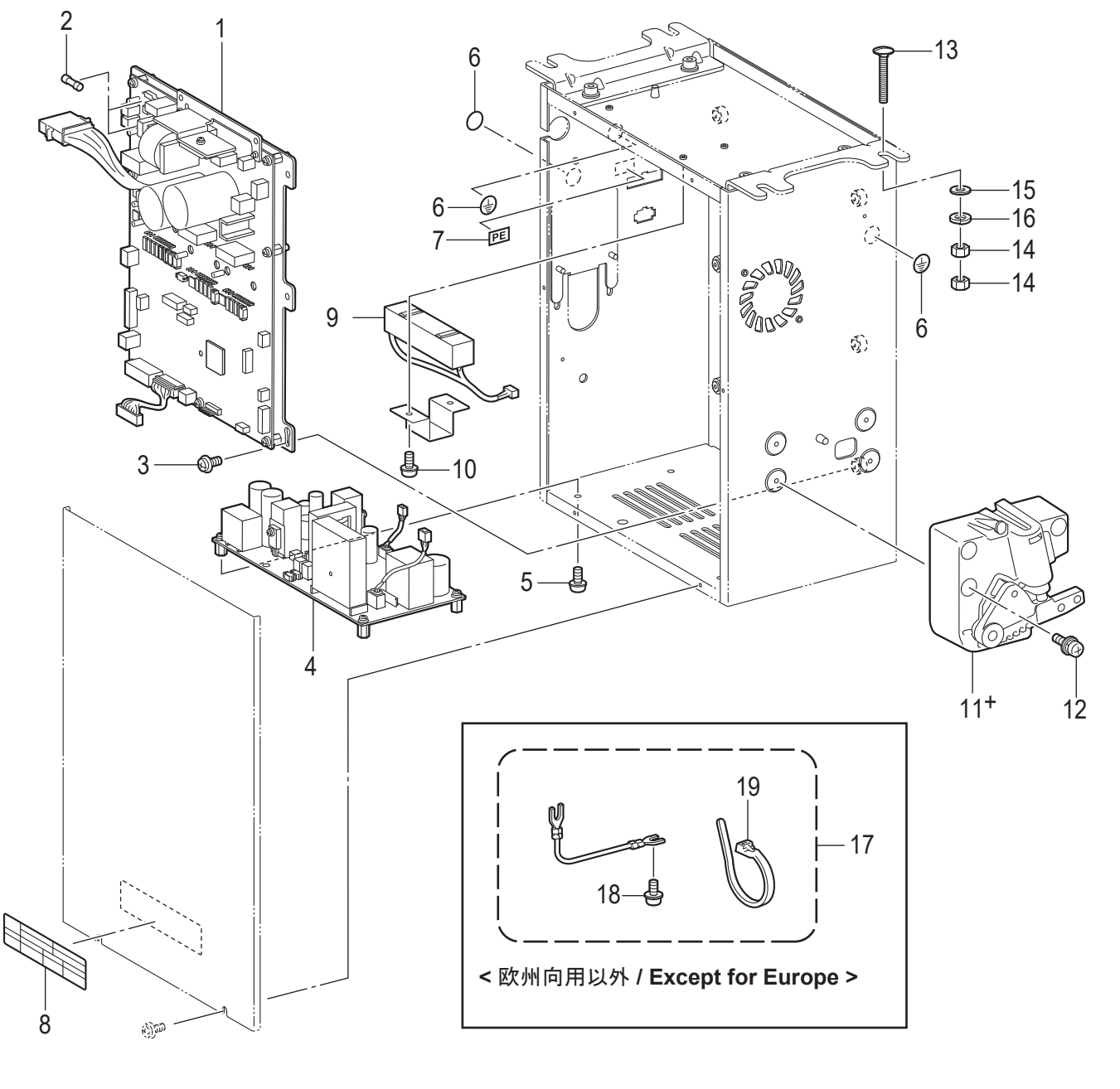
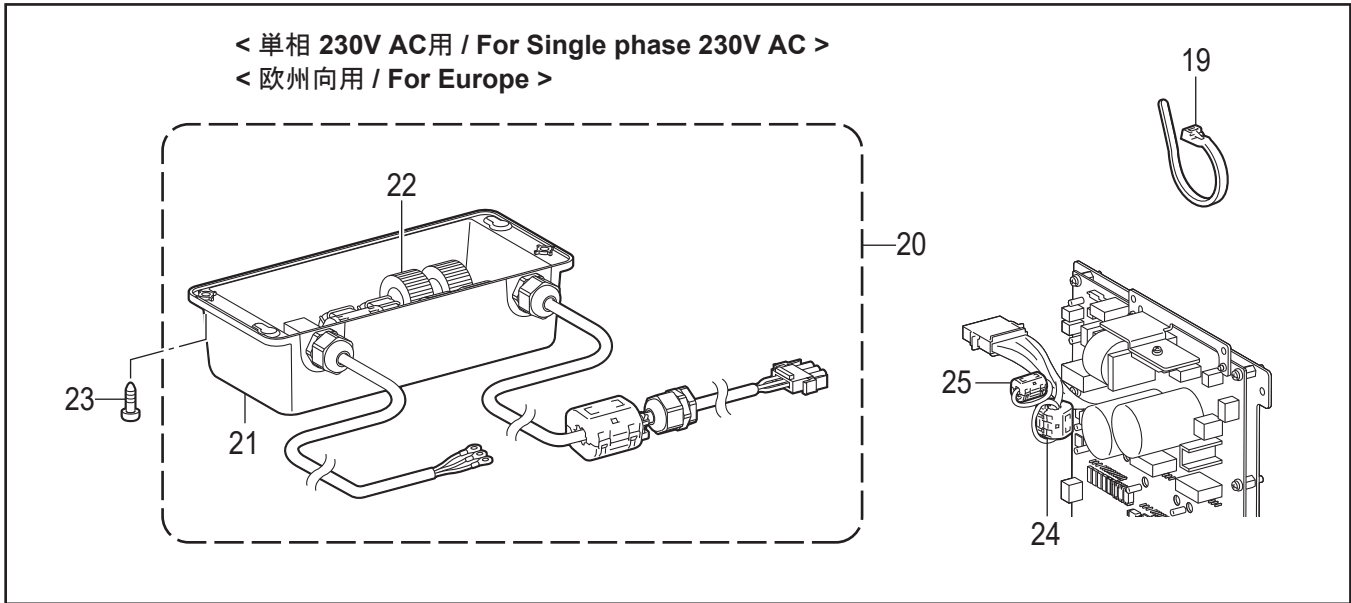
S-7220D/7240D-405

P. 糸払い関係 / Thread wiper mechanism

REF.NO	CODE	Q'TY	品名	NAME OF PARTS	RM
1	SA9777002	1	イトハライセット	THREAD WIPER SET	
2	SA9768102	1	イトハライソウチクミ	THREAD WIPER DEVICE ASSY	
3	SB2084001	1	イトハライソレノイド	THREAD WIPER SOLENOID	
4	SA9771001	1	イトハライバネ	THREAD WIPER SPRING	
5	S41205001	1	ヒラザガネ	WASHER, PLAIN	
6	062300616	2	ナベコ3X6	SCREW PAN M3X6	
7	026030136	2	ヒラザガネコガタ3	WASHER PLAIN S 3	
8	SB4155001	1	バンド	BAND	
9	SA9356001	1	イトハライドダイ	THREAD WIPER BASE	
10	SA9773001	1	ソレノイドカバー	SOLENOID COVER	
11	060400516	1	バインド4X5	SCREW BIND M4X5	
12	SA9774001	1	イトハライクランククミ	THREAD WIPER CRANK ASSY	
13	048040342	1	トメワE4	RETAINING RING E4	
14	SA9352001	1	ワイパ-バネ	WIPER SPRING	
15	SA9778101	1	イトハライロツド	THREAD WIPER ROD	
16	110735002	1	ザガネ	WASHER	
17	048030342	1	トメワE3	RETAINING RING E3	
18	S25456001	1	プランジャピン	PLUNGER PIN	
19	SB4244001	1	イトハライ	THREAD WIPER	
20	060400516	1	バインド4X5	SCREW BIND M4X5	
21	146288021	1	イトハライジクカラ-	THREAD WIPER STUD COLLAR	
22	SA8085001	1	ザガネ	WASHER	
23	S25456001	2	プランジャピン	PLUNGER PIN	
24	S41207000	1	スペ-サゴム	SPACER RUBBER	
25	SA1394101	2	コードオサエU17.8	CORD HOLDER U17.8	
26	062500816	2	ナベコ5X8	SCREW PAN M5X8	

Q1. コントロールボックス関係 / Control box

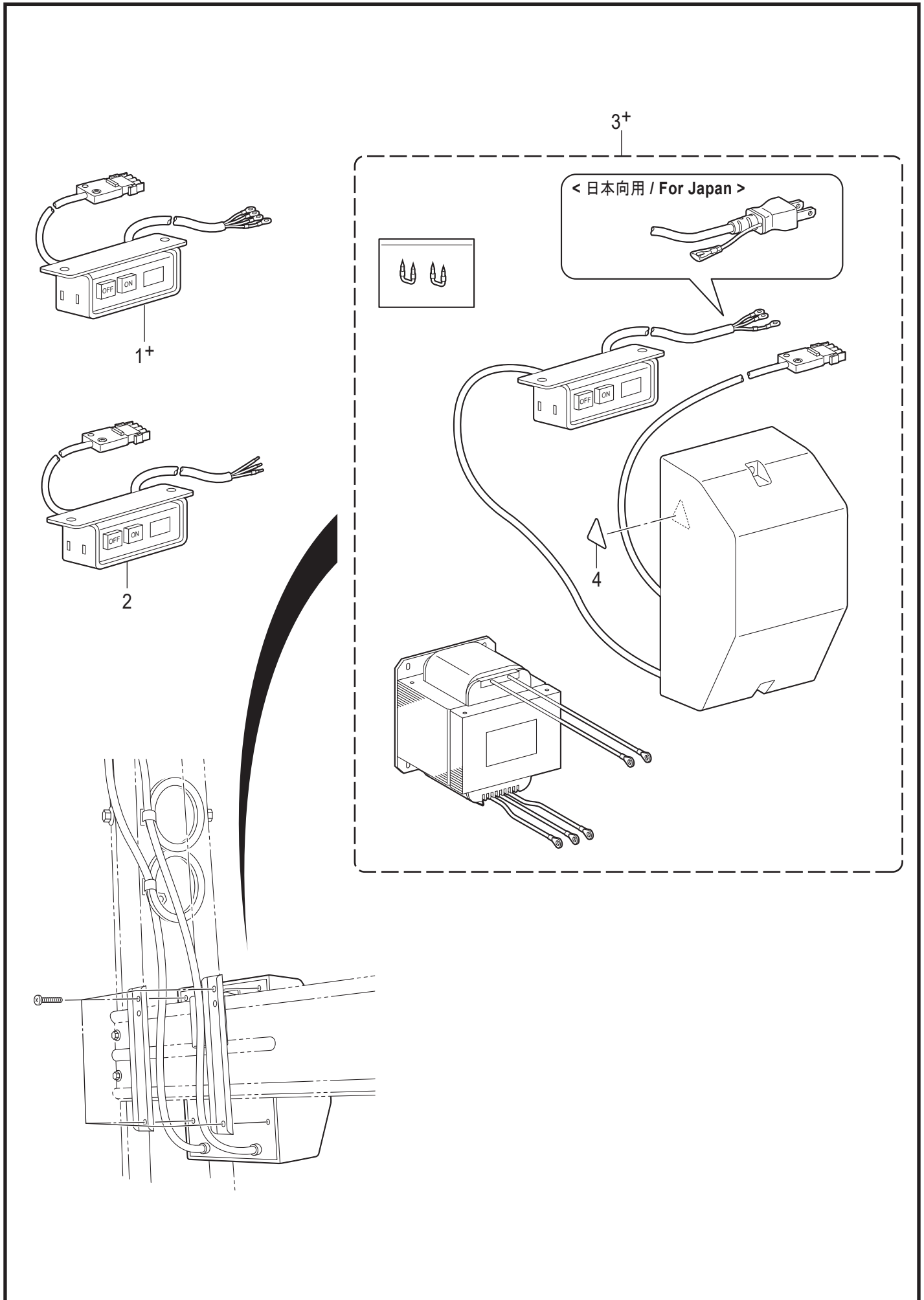
< 単相 230V AC用 / For Single phase 230V AC >  
 < 欧州向用 / For Europe >



Q1. コントロールボックス関係 / Control box

REF.NO	CODE	Q'TY	品名	NAME OF PARTS	RM
1	SC0068201	1	メインキバンクミ84D	MAIN PCB ASSY 84D	
2	SB3275001	2	GFUSE10A	GLASS FUSE 10A-50T100H	
3	0A4400806	7	+ナベザクミ4X8DA	SCREW PAN (S/P WASHER) M4X8	
4	SC0069001	1	デンゲンキバンクミ84D	POWER PCB ASSY 84D	
5	0A5400806	4	+ナベザクミ4X8DB	SCREW PAN (S/P WASHER) M4X8	
6	S37060001	3	ア-スマーク	LABEL GROUNDING	
7	S37059001	1	PEマーク	LABEL, PE	
8	SB8096001	1	ラベルカンデン6カコク	LABEL ELECTRICAL SHOCK 36X150	
9	J04100001	1	セメントR40/220クミ#6	CEMENT RESISTOR ASSY 401220#6	
10	0A5400806	2	+ナベザクミ4X8DB	SCREW PAN (S/P WASHER) M4X8	
11+	SB4587301	1	フミコミュニティ-US <米州、欧州向用>	TREADLE UNIT-US <For the Americas and Europe>	
11+	SB3817501	1	フミコミュニティ-EX <日本向用> <アジア・一般・中国向用>	TREADLE UNIT-EX <For Japan> <For Asia, General and China>	
12	J00353001	4	+ナベセット5X14DB	SCREW PAN (S/P WASHER) M5X14	
13	SA9893001	4	カクネボルト8X65	BOLT M8X65	
14	021080206	8	2シュナット8	NUT 2 M8	
15	025080336	4	ヒラザガネダイ8	WASHER PLAIN L 8	
16	028080246	4	バネザガネ2-8	WASHER SPRING 2-8	
17	SC0298001	1	アースコードネジタイクミ	EARTH CORD SCREW TIE ASSY	
18	0A4400806	1	+ナベザクミ4X8DA	SCREW PAN (S/P WASHER) M4X8	
19	J02825001	1	リピ-トタイRF140  <单相 230V AC用> <欧州向用>	REPEATE CABLE TIE, RF140  <For single phase 230V AC> <For Europe>	
20	SC0296001	1	CEフィルタクミTYPE8	CE FILTER UNIT TYPE8	
21	SB7074001	1	CEフィルターケース	CE FILTER CASE	
22	SB7065001	1	CEフィルタキバンクミ	CE FILTER PCB ASSY TYPE3	
23	S03816001	4	+マルモク45X16	WOOD SCREW M4.5X16	
24	SC0185001	1	コアGRFC-13	FERRITE CORE GRFC-13	
25	LNA409001	1	コアGRFC-6	FERRITE CORE GRFC-6	

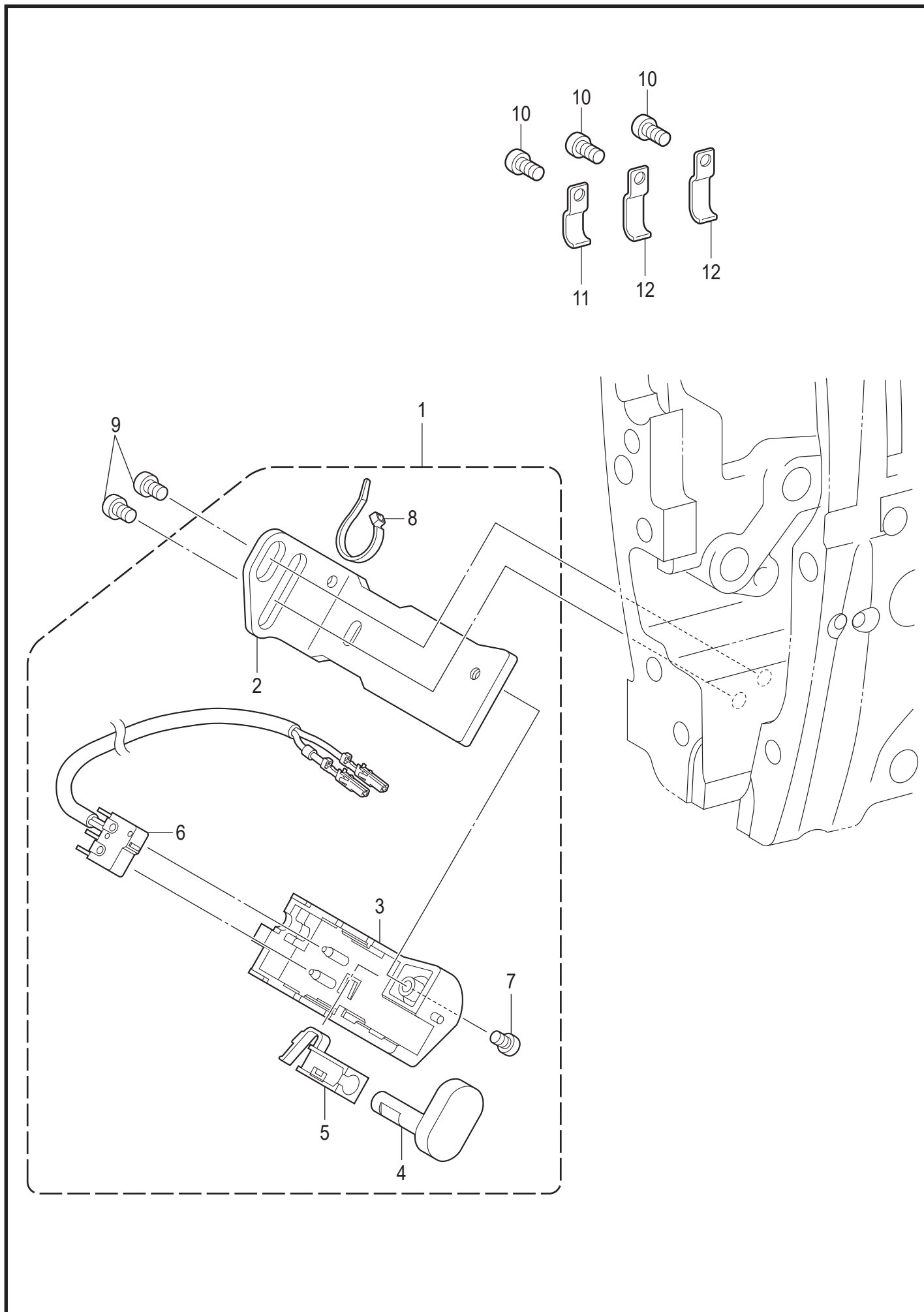
Q2. コントロールボックス関係 / Control box



Q2. コントロールボックス関係 / Control box

REF.NO	CODE	Q'TY	品名	NAME OF PARTS	RM
1+	SA9616001	1	<三相 200V AC 用> <日本向用> デンSW クミ SJT	<For Three phase 200V AC> <For Japan> POWER SWITCH ASSY SJT	
1+	SA9831001	1	<三相 220V AC 用> <北米・メキシコ向用> デンSW クミ SJT#2	<For Three phase 220V AC> <For USA, Canada and Mexico> POWER SWITCH ASSY SJT#2	
2	SA9535001	1	<単相 220V AC用> <アジア・一般・中国向用> デンSWクミCCC	<For Single phase 220V AC> <For Asia, General and China> POWER SUPPLY SWITCH ASSY CCC	
3+	BMP3010-1000000-2ST1	1	<単相 100V用> <北米・メキシコ向用> トランスボックス	<For Single phase 100V/110V> <For USA, Canada and Mexico> TRANSFORMER BOX	
3+	BMP3010-1000000-AST1	1	<日本向用> トランスボックス	<For Japan> TRANSFORMER BOX	
4	SA9914001	1	ラベルカンデン25X28	LABEL ELECTRICAL SHOCK 25X28	

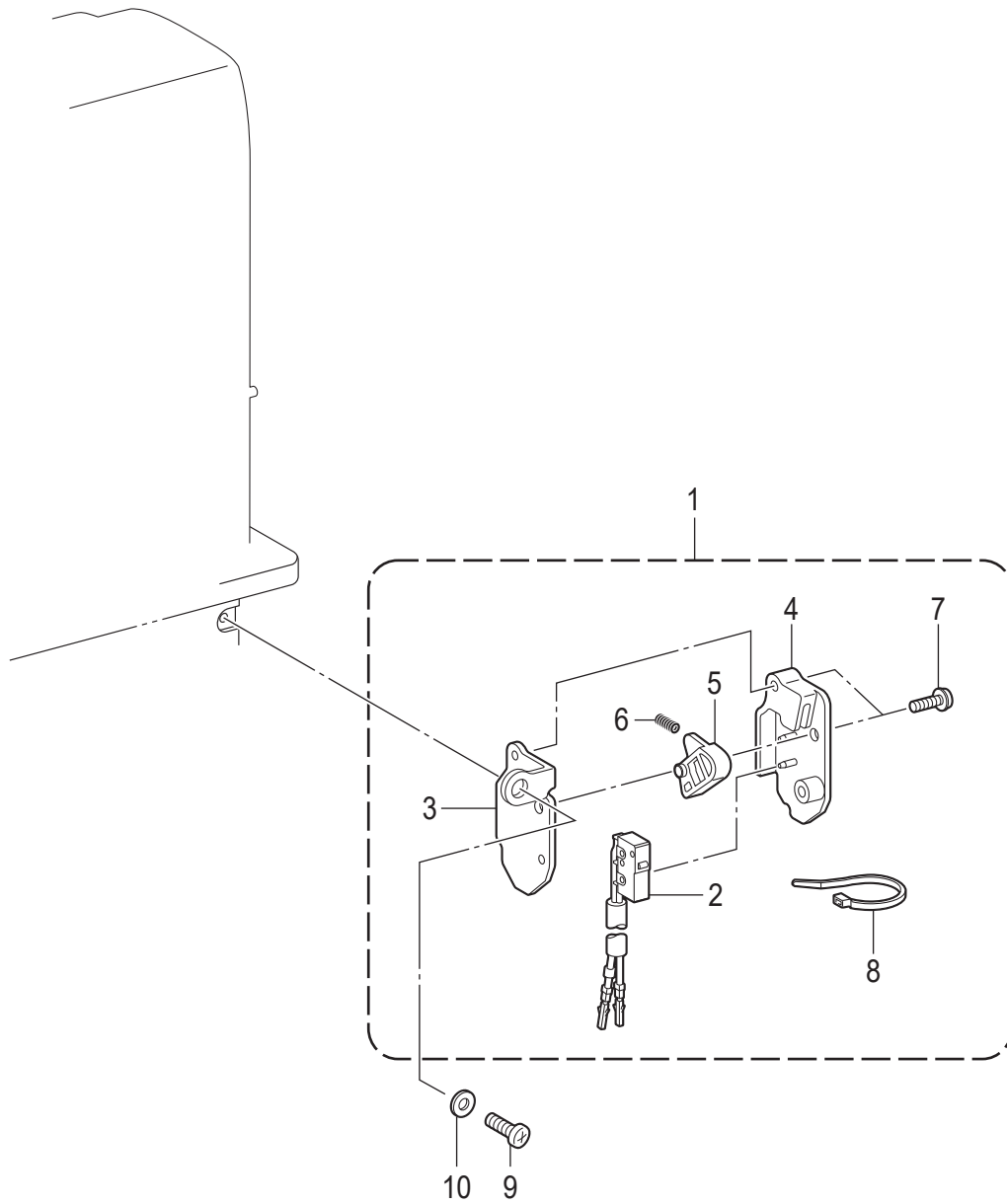
R. 逆転スイッチ関係 / Quick reverse switch mechanism



S-7220D/7240D-508

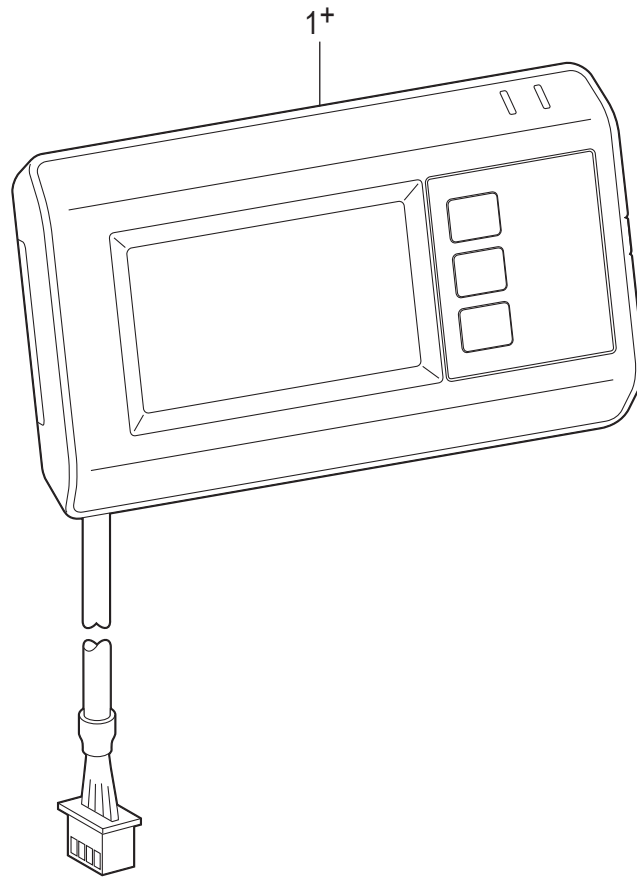
## R. 逆転スイッチ関係 / Quick reverse switch mechanism

REF.NO	CODE	Q'TY	品名	NAME OF PARTS	RM
1	SB9827001	1	Rアクチュエ-タクミ	R-ACTUATOR ASSY	
2	SB4178001	1	スイッチトリツケイタ	SWITCH SETTING BASE	
3	SA9723001	1	Rスイッチダイ	REVERSE SWITCH BRACKET	
4	SB4123001	1	アクチュエ-タ-	ACTUATOR	
5	SA9724001	1	Rスイッチパネ	REVERSE SWITCH SPRING	
6	SB9883001	1	Rスイッチクミ	R-SWITCH ASSY	
7	060300606	1	バンド3X6	SCREW BIND M3X6	
8	SB4155001	1	バンド	BAND	
9	062500816	2	ナベコ5X8	SCREW PAN M5X8	
10	062500816	3	ナベコ5X8	SCREW PAN M5X8	
11	SA2689101	1	コードオサエ	CORD HOLDER	
12	SA1394101	2	コードオサエU17.8	CORD HOLDER U17.8	



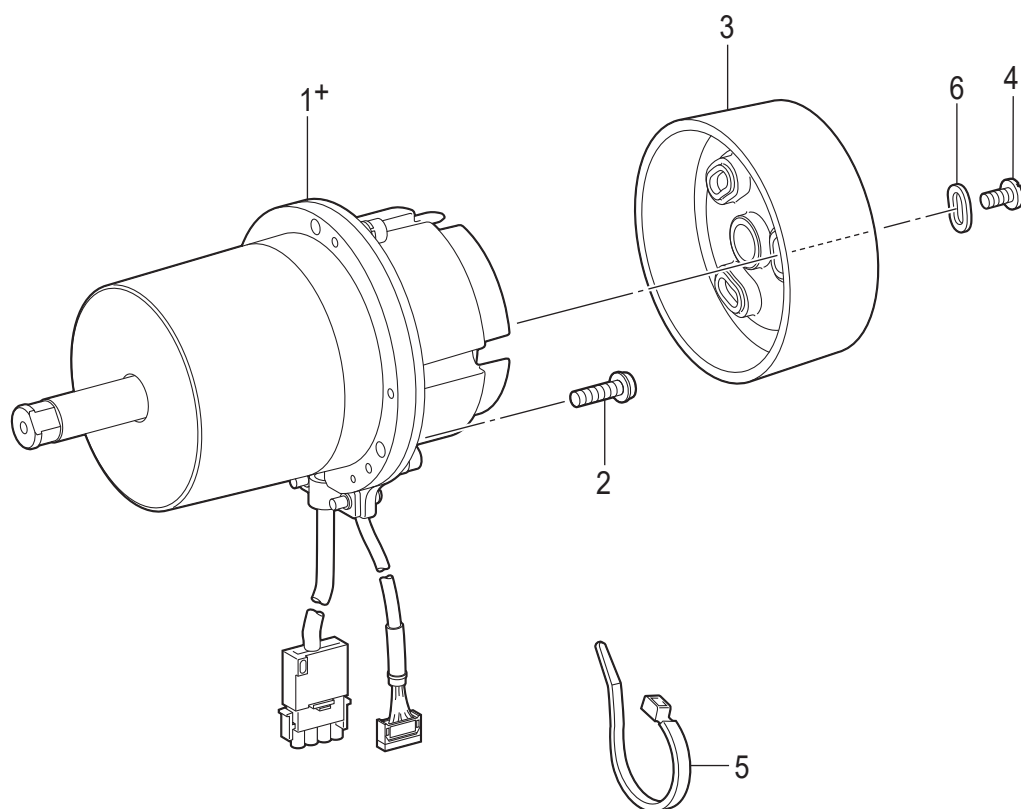
## S. 電装品関係 / Power supply equipment

REF.NO	CODE	Q'TY	品名	NAME OF PARTS	RM
1	SB9923001	1	セ-フテイ-スイッチクミ	SAFETY SWITCH ASSY	
2	SB9924001	1	マイクロスイッチクミ	MICRO SWITCH ASSY	
3	SA7292101	1	アンゼンスイッチイタ	SAFETY SWITCH PLATE	
4	SA9865001	1	アンゼンスイッチベース	SAFETY SWITCH BASE	
5	SA9866001	1	アンゼンスイッチレバ-	SAFETY SWITCH LEVER	
6	SA9867001	1	アンゼンスイッチバネ	SAFETY SWITCH SPRING	
7	SA7293001	2	ナベザクミM3X12	SCREW PAN (S/P W) M3X12	
8	SB4155001	1	バンド	BAND	
9	062060816	1	ナベコ6X8	SCREW PAN M6X8	
10	025060136	1	ヒラザガネショウ6	WASHER PLAIN S 6	



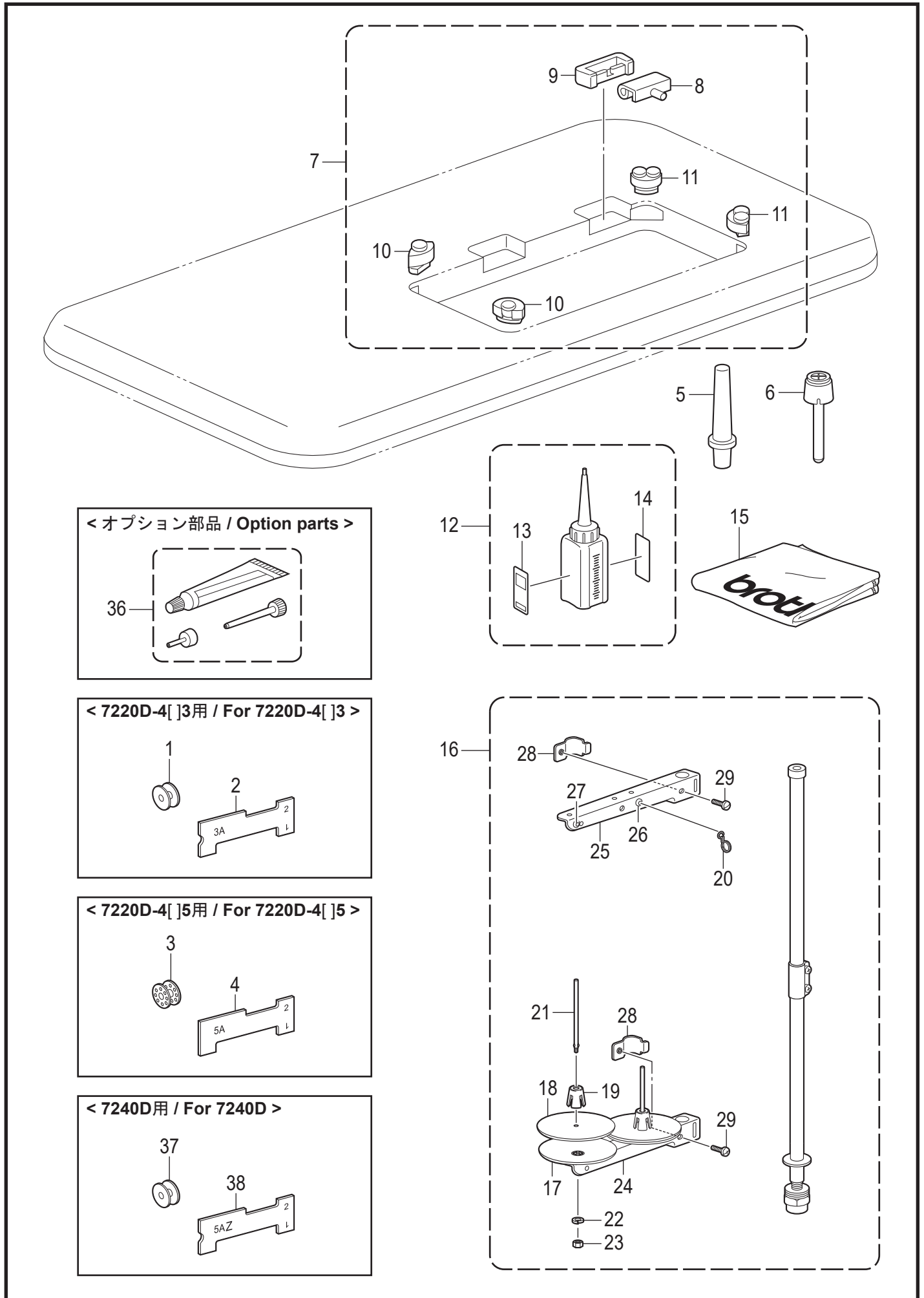
T. 操作パネル関係 / Operation panel

REF.NO	CODE	Q'TY	品名	NAME OF PARTS	RM
1+	SC0066301	1	<輸出一般向用> ソウサパネルクミ	<For General export> OPERATION PANEL ASSY	
1+	SC0066302	1	<輸出一般向用以外> ソウサパネルクミ	<Except for General export> OPERATION PANEL ASSY	



U. モーター関係 / Motor mechanism

REF.NO	CODE	Q'TY	品名	NAME OF PARTS	RM
1+	SB8903201	1	<欧州向用以外> モ-タクミ	<Except for Europe> MOTOR ASSY	
1+	SB9946201	1	<欧州向用> モ-タクミEU	<For Europe> MOTOR ASSY EU	
2	SA2354001	3	+ナベセットネジ5X18	SCREW PAN M5X18	
3	SB8940201	1	プ-リ	PULLEY	
4	060501016	3	バインド5X10	SCREW BIND M5X10	
5	SB4155001	2	バンド	BAND	
6	SA9452001	3	プ-リワッシャ-	PULLEY WASHER	

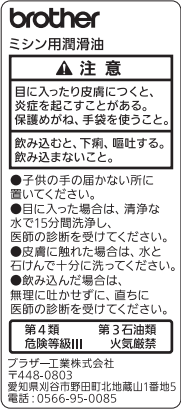
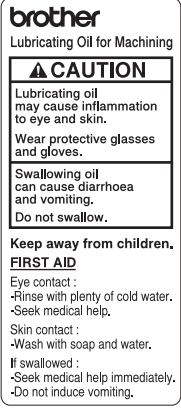


## Z. 付属品関係 / Accessories

REF.NO	CODE	Q'TY	品名	NAME OF PARTS	RM
1	146290001	1	<7220D-4[]3用> ボビン	<For 7220D-4[]3> BOBBIN	
2	SA7453201	1	デアイゲ-ジ	TIMING GAUGE	
3	117132001	1	<7220D-405用> ボビン	<For 7220D-405> BOBBIN	
4	SA7454301	1	デアイゲ-ジ	TIMING GAUGE	
37	159794001	1	<7240D用> ボビン	<For 7240D> BOBBIN	
38	SD4020101	1	デアイゲ-ジ	TIMING GAUGE	
5	S06055009	1	マクラS	HEAD REST, S	
6	SB3831001	1	ヒザアゲオシボウ	KNEE LIFTER COMPLYING BAR	
7	SC0031001	1	ラバ-ヒンジクミ	RUBBER HINGE ASSY	
8	SB3627001	2	トウブヒンジ	HEAD HINGE	
9	SB3628001	2	トウブヒンジウケゴム	RUBBER CUSHION	
10	SA1962001	2	トウブシキゴム...<左側用>	HEAD CUSHION...<For left side>	
11	SA1963001	2	トウブシキゴム...<右側用>	HEAD CUSHION...<For right side>	
12	SA8239401	1	オイルタンククミ	OIL TANK ASSY	
13	SB1270001	1	オイルケイコクラベル エイブン	OIL WARNING LABEL EN	
14	SB1271101	1	オイルケイコクラベル ワブン	OIL WARNING LABEL JP	
15	144226001	1	トウブカバー	HEAD COVER	
16	S02763702	1	イトタテダイクミ2DR	COTTON STAND ASSY 2DR	
17	S51283001	2	ウケザラ	SPOOL STAND BASE	
18	150182000	2	スプ-ルマット	SPOOL MAT	
19	S51282101	2	スプ-ルクツシヨン	SPOOL CUSHION	
20	S02747101	1	イトカケバネ	SPRING	
21	150179002	2	スプ-ルジクB	SPOOL SHAFT B	
22	SB4117001	2	バネザガネ2-5	WASHER SPRING 2-5	
23	SB4119001	2	2シュナツト5	NUT 2 M5	
24	SA6607001	1	スプ-ルホルダ-2	SPOOL HOLDER 2	
25	SA6607001	1	スプ-ルホルダ-2	SPOOL HOLDER 2	
26	150183000	2	イトカケハンガ-ダイ	THREAD HANGER BASE	
27	142990001	2	スレツドブツシュ	THREAD BUSH	
28	SA6609001	2	スプ-ルホルダ-ササエ	SPOOL HOLDER SUPPORTER	
29	062061603	2	ナベコ6X16	SCREW PAN M6X16	
36	SB6659201	1	<オプション部品> グリスクミ	<Option parts> GREASE UNIT	



Wa. 警告ラベル / Warning labels

警告ラベル / Warning labels	品名 / Name of parts	Size(mm)	Code
 <p>brother マシン用潤滑油</p> <p><b>▲ 注意</b></p> <p>目に入ったり皮膚につくと、炎症を起こすことがある。保護メガネ、手袋を使うこと。</p> <p>飲み込むと、下痢、嘔吐する。飲み込まないこと。</p> <p>●子供の手の届かない所に置いてください。 ●目に入った場合は、清潔な水で15分間洗浄し、医師の診断を受けてください。 ●皮膚に触れた場合は、水と石けんで十分に洗ってください。 ●飲み込んだ場合は、無理に吐かせずに、直ちに医師の診断を受けてください。</p> <p>第4類 第3石油類 危険等級III 火気厳禁</p> <p>ブラザー工業株式会社 〒448-0803 愛知県刈谷市野田町北地蔵山1番地5 電話：0566-95-0035</p>	<p>オイル警告ラベル和文 Oil warning label JP</p>	<p>68 X 30</p>	<p>SB1271-101</p>
 <p>brother Lubricating Oil for Machining</p> <p><b>▲ CAUTION</b></p> <p>Lubricating oil may cause inflammation to eye and skin. Wear protective glasses and gloves.</p> <p>Swallowing oil can cause diarrhoea and vomiting. Do not swallow.</p> <p>Keep away from children.</p> <p><b>FIRST AID</b></p> <p>Eye contact : -Rinse with plenty of cold water. -Seek medical help.</p> <p>Skin contact : -Wash with soap and water.</p> <p>If swallowed : -Seek medical help immediately. -Do not induce vomiting.</p>	<p>オイル警告ラベル英文 Oil warning label EN</p>	<p>68 X 30</p>	<p>SB1270-001</p>

Sp. 仕様別部品一覧表 / Different parts list

仕向 / Destination	REF.NO	品名 / Name of parts	仕様 / Specification	
			-403, 433	-405
			中厚物用 / Medium-weight materials	厚物用 / Heavy-weight materials
7220D用 / For 7220D  日本向 / For Japan	B1-23+	針棒 / Needle bar	SA7449201	SA7450201
	B1-24+	ミシン針 / Needle	DBX1 (#14)	DBX1 (#22)
	B1-33+	針板 (DBX1) / Needle plate (DBX1)	143855001	148842001
	D-2+	押えバネ / Presser bar spring	S13561101	141728001
	D-10+	押え組 / Presser foot assy	SA4484001	SA4489001
	E-81+	送り歯 / Feed dog	159521001	159525001
	H-16+	内かま止め / Hook stopper	SA7830001	SA7829001
	H-17+	かま箱組 / Rotary hook assy, w/box	SB1305001	SB1677001
	H-18+	ボビン / Bobbin	146290001	---
	H-19	ボビン / Bobbin	---	117132001

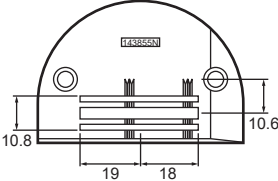
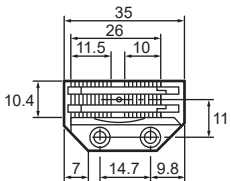
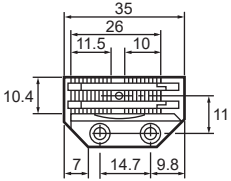
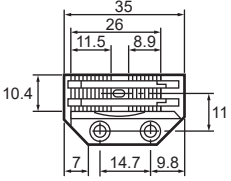
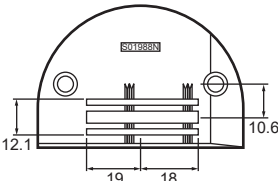
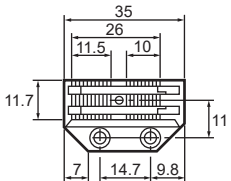
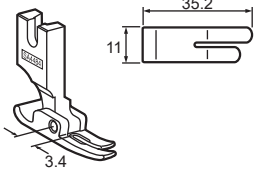
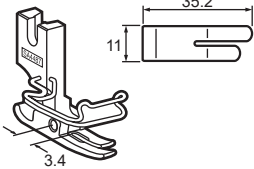
仕向 / Destination	REF.NO	品名 / Name of parts	仕様 / Specification	
			-403, 433	-405
			中厚物用 / Medium-weight materials	厚物用 / Heavy-weight materials
7220D用 / For 7220D  USA・中国・ 輸出一般向 / For USA, China, General export	B1-23+	針棒 / Needle bar	SA7449201	SA7450201
	B1-24+	ミシン針 / Needle	DBX1 (#14)	DBX1 (#22)
	B1-33+	針板 (DBX1) / Needle plate (DBX1)	143855001	S13101001
	D-2+	押えバネ / Presser bar spring	S13561101	141728001
	D-10+	押え組 / Presser foot assy	SA4484001	SA4489001
	E-81+	送り歯 / Feed dog	159521001	S13102101
	H-16+	内かま止め / Hook stopper	SA7830001	SA7829001
	H-17+	かま箱組 / Rotary hook assy, w/box	SB1305001	SB1677001
	H-18+	ボビン / Bobbin	146290001	---
	H-19	ボビン / Bobbin	---	117132001

仕向 / Destination	REF.NO	品名 / Name of parts	仕様 / Specification	
			-403, 433	-405
			中厚物用 / Medium-weight materials	厚物用 / Heavy-weight materials
7220D用 / For 7220D  欧州・カナダ向 / For Europe & Canada	B1-23+	針棒 / Needle bar	SA7450201	SA7450201
	B1-24+	ミシン針 / Needle	DPX5 (#14)	DPX5 (#22)
	B1-33+	針板 (DPX5) / Needle plate (DPX5)	143855001	S13101001
	D-2+	押えバネ / Presser bar spring	S13561101	141728001
	D-9+	押え組 / Presser foot assy	SA8110001	SA8111001
	E-81+	送り歯 / Feed dog	159521001	S13102101
	H-16+	内かま止め / Hook stopper	SA7830001	SA7829001
	H-17+	かま箱組 / Rotary hook assy, w/box	SB1305001	SB1677001
	H-18+	ボビン / Bobbin	146290001	---
	H-19	ボビン / Bobbin	---	117132001

Sp. 仕様別部品一覧表 / Different parts list

仕向 / Destination	REF.NO	品名 / Name of parts	仕様 / Specification
			-405
			厚物用 / Heavy-weight materials
7240D用 / For 7240D	B1-23+	針棒 / Needle bar	SA7450201
	B1-24+	ミシン針 / Needle	DPX5 (#22)
	B1-33+	針板 (DPX5) / Needle plate (DPX5)	S13101001
	D-2+	押えバネ / Presser bar spring	141728001
	D-10+	押え組 / Presser foot assy	SA8111001
	E-81+	送り歯 / Feed dog	S45903001
	H-16+	内かま止め / Hook stopper	SA7829001
	H-17+	かま箱組 / Rotary hook assy, w/box	SA1722001
	H-18+	ボビン / Bobbin	159794001

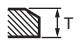
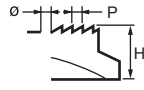
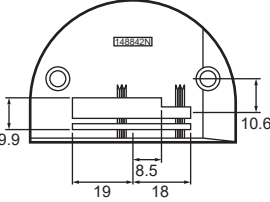
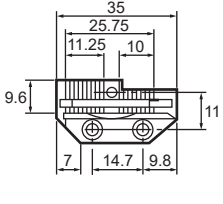
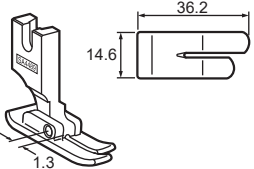
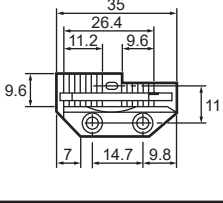

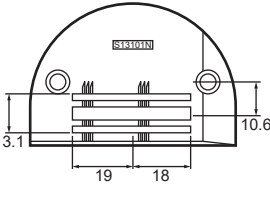
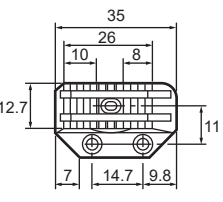

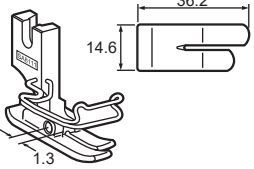
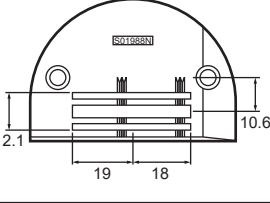
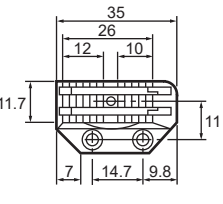
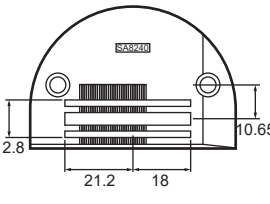
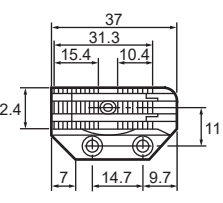

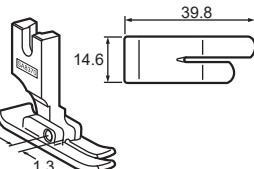
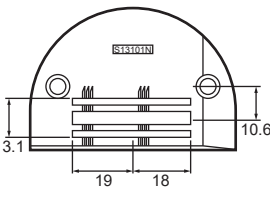
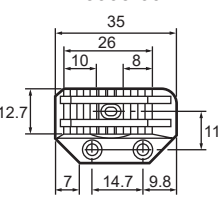

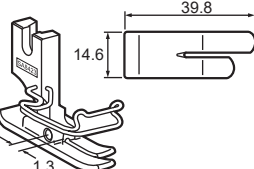
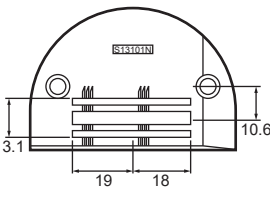
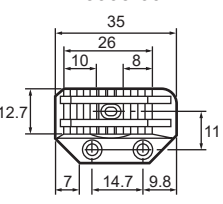

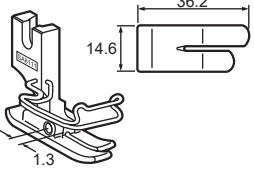
Ga. ゲージ部品一覧表 / Gauge parts list

仕様 Specification	針板 Needle plate		送り歯 Feed dog	押え組 Presser foot assy		
	記号 Mark	T		P	φ	H
7220D用 For 7220D  中厚物用 Medium-weight materials						
	143855N	 <p>143855-001</p>	 <p>S03357-001</p>	1.15	φ1.4	7
			 <p>159521-001</p>		φ2	
			 <p>159522-001</p>		φ2 3.6	
	S01988N	 <p>S01988-001</p>	 <p>159914-001</p>		φ2.1	
						 <p>SA4484-001</p>
						 <p>SA8110-001</p>

Ga. ゲージ部品一覧表 / Gauge parts list

仕様 Specification	針板 Needle plate			送り歯 Feed dog			押え組 Presser foot assy	
	記号 Mark		T		P	ø		H
7220D用 For 7220D  中厚物用 Medium-weight materials	143857N	<p>143857-001</p>	3.2	<p>159523-001</p>	1.15	ø2	7	SA4484-001  SA8110-001 

Ga. ゲージ部品一覧表 / Gauge parts list

仕様 Specification	針板 Needle plate			送り歯 Feed dog			押え組 Presser foot assy
	記号 Mark		T		P	φ	
7220D用 For 7220D 厚物用 Heavy-weight materials	148842N		3.2	159525-001 	1.25	φ2.8	SA4489-001 
				159526-001 	1.6		
	S13101N		3.2	S13102-101 	2.0		SA8111-001 
	S01988N		3.2	S01989-001 	2.0	φ2.4	
7240D用 For 7240D 厚物用 Heavy-weight materials	SA8240		3.2	SA8277-001 	1.5		SA8370-001 
	S13101N		3.2	S45903-001 	2.0		SA8423-001 
7240D用 For 7240D 厚物用 Heavy-weight materials	S13101N		3.2	S45903-001 	2.0		SA8111-001 

CODE	REF.NO	Page	CODE	REF.NO	Page	CODE	REF.NO	Page	CODE	REF.NO	Page
004301016	M -25	34	026040236	M -9	34	062500816	R -10	46	142990001	Z -27	54
012060536	C -32	10	026050136	D -5	14	062501216	A -8	2	143855001	Ga	59
	C -36	10		M -53	36		C -38	10		Sp	57
	C -41	10	028080246	Q1 -16	42		J -52	26	143857001	Ga	60
	C -42	10	048030342	P -17	40		M -56	36	144226001	Z -15	54
	E -33	16	048040142	C -63	12	062501416	E -20	16	144875001	J -4	26
	E -60	18	048040342	E -49	16		E -55	18	145446002	K -26	30
	M -28	34		P -13	40		M -23	34	146288021	P -21	40
012060636	E -12	16	048050142	M -54	36	062501816	K -20	30	146290001	H -18+	24
012061036	B1 -19	4	048050342	D -26	14	081004070	J -3	26		Sp	57
	E -69	18	048060142	G -14	22	081004870	J -9	26		Z -1	54
	G -16	22	048060342	B1 -16	4	081006670	J -18	26	146293001	J -72	28
	H -13	24		M -41	34	081008070	J -16	26	148537101	M -22	34
012300632	M -6	34	048080142	C -18	10		J -47	26	148842001	Ga	61
012400436	B1 -14	4	048080342	E -16	16	081015870	J -43	26		Sp	57
	C -35	10	048100142	E -104	18	081022870	J -37	26	148967101	H -25	24
	C -54	12	048120142	B1 -39	6	081025870	H -5	24	149578000	J -63	28
	C -55	12	048150142	E -71	18	081029870	J -55	26	150179002	Z -21	54
012500536	B1 -18	4	060300606	R -7	46	0A4400806	Q1 -3	42	150182000	Z -18	54
	C -6	10	060350616	K -19	30		Q1 -18	42	150183000	Z -26	54
	C -14	10	060400416	C -53	12	0A4501606	A -5	2	151267001	B1 -34+	4
	C -47	10	060400516	J -33	26	0A5400806	Q1 -5	42	151308102	C -5	10
	D -19	14		N -5	38		Q1 -10	42		E -37	16
	E -10	16		P -11	40	0A5501205	J -25	26	151308202	E -9	16
	E -24	16		P -20	40	100032104	B1 -34+	4	151594001	B1 -32	4
	E -30	16	060400816	N -7	38	100080004	E -82	18	151845001	H -21+	24
	E -38	16	060401016	M -13	34	100328001	E -6	16	153132000	E -22	16
	E -41	16	060500616	J -30	26	100402004	K -24	30	153138001	G -13	22
	E -44	16		K -11	30	100645003	M -15	34	154567000	M -2	34
	G -11	22	060501016	U -4	52	102843004	M -5	34	154569001	M -8+	34
	G -17	22	062060816	S -9	48	104449001	A -12	2	154593321	M -35	34
	K -3	30	062061016	G -7	22		E -57	18	154594000	M -36	34
	K -9	30	062061603	Z -29	54	104450101	A -9	2	154595001	M -38	34
014300432	C -24	10	062061616	C -26	10		A -11	2	154596000	M -39	34
	E -77	18	062300616	E -87	18		J -24	26	154607101	N -6	38
	E -89	18		P -6	40	104821001	J -7	26	156243021	E -70	18
014500536	C -58	12	062350616	C -30	10	105234003	M -32	34	156958021	E -47	16
014771032	M -3	34		E -54	18	108549001	E -4	16	158722001	E -78	18
018061032	B2 -10	8	062400616	A -19	2	110161004	N -8	38	159150000	A -16	2
018061036	B2 -7	8		C -50	12	110367001	B1 -7	4	159521001	Ga	59
018061636	C -59	12		J -49	26		C -3	10		Sp	57
	E -28	16		M -10	34		C -10	10	159522001	Ga	59
018062536	M -48	36	062400816	M -20	34		C -19	10	159523001	Ga	60
018102536	B2 -3	8		M -55	36		C -57	12	159525001	Ga	61
018400532	D -22	14		M -59	36		M -40	34		Sp	57
018501436	C -8	10	062401216	C -70	12	110735002	P -16	40	159526001	Ga	61
018501636	C -68	12	062500616	A -24	2	113024000	C -23	10	159541001	M -21+	34
	E -25	16		C -66	12		C -34	10	159794001	H -18+	24
021060306	D -37	14		D -4	14	114561001	B1 -36+	6		Sp	58
	E -95	18		J -45	26	116112001	K -8	30		Z -37	54
	J -70	28		J -54	26	116922201	K -25	30	159805001	K -27	30
	M -51	36		J -59	28	117132001	H -19	24	159914001	Ga	59
021080206	Q1 -14	42		L -5	32		Sp	57	159915001	M -21+	34
021100302	B2 -4	8	062500816	E -18	16		Z -3	54	180018251	B1 -35+	6
021400306	M -16	34		E -103	18	117936001	A -14	2	183291001	H -22	24
025040232	D -23	14		G -4	22		A -15	2	183292101	H -23	24
025040332	J -50	26		G -6	22	140004001	B1 -21	4	183293001	H -24	24
025060136	B2 -8	8		J -31	26	140407001	D -8	14	183809001	H -30	24
	S -10	48		K -14	30	140553102	B1 -25	4	183810001	H -31	24
025080336	Q1 -15	42		M -62	36	141728001	D -2+	14	183811001	H -32	24
025100132	E -15	16		N -3	38		Sp	57	BMP3010-1000000-2ST1		
025350132	D -12	14		P -26	40		Sp	58		Q2 -3+	44
026030136	P -7	40		R -9	46	142274201	H -7	24			

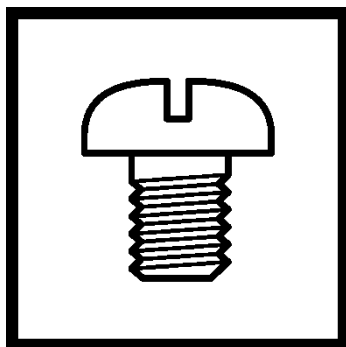
## 索引 / Index

CODE	REF.NO	Page	CODE	REF.NO	Page	CODE	REF.NO	Page	CODE	REF.NO	Page
BMP3010-1000000-AST1			S25382001	J - 11	26	SA1233101	E - 68	18	SA2689101	R - 11	46
	Q2 - 3+	44		J - 28	26	SA1234001	E - 72	18	SA2844101	G - 9	22
J00353001	Q1 - 12	42	S25401100	B1 - 40	6	SA1237101	E - 67	18	SA2848001	G - 10	22
J02825001	Q1 - 19	42	S25426101	M - 12+	34	SA1242001	E - 79	18	SA2849001	E - 8	16
J04100001	Q1 - 9	42	S25427101	E - 98	18		E - 90	18	SA2851001	E - 29	16
LNA409001	Q1 - 25	42	S25434000	M - 37	34	SA1247101	E - 84+	18	SA2992001	G - 12	22
S01419000	K - 7	30	S25456001	P - 18	40	SA1251101	E - 84+	18	SA3114001	E - 101	18
S01988001	Ga	59		P - 23	40	SA1261001	E - 50+	16	SA3508001	J - 71	28
	Ga	61	S25469100	E - 14	16	SA1263001	E - 50+	16	SA4256201	D - 36	14
S01989001	Ga	61	S31006002	D - 31	14	SA1269001	E - 34	16	SA4270001	J - 1	26
S02620401	K - 30	30	S31032002	K - 29	30	SA1284101	H - 11	24	SA4294001	C - 65	12
S02747101	Z - 20	54	S32263001	A - 10	2	SA1285001	H - 12	24	SA4295001	C - 64	12
S02763702	Z - 16	54	S34352101	E - 64	18	SA1300001	J - 21	26	SA4298001	C - 69	12
S03357001	Ga	59	S37059001	Q1 - 7	42	SA1303101	J - 15	26	SA4300001	C - 71	12
S03816001	Q1 - 23	42		Wa	55		J - 46	26	SA4301001	C - 72	12
S04632101	K - 22+	30	S37060001	A - 21	2	SA1306001	J - 34	26	SA4302001	C - 61	12
S06055009	Z - 5	54		Q1 - 6	42	SA1307001	J - 35	26	SA4346001	C - 51	12
S07350001	D - 25	14		Wa	55	SA1311201	J - 41	26	SA4483001	D - 14	14
S08004021	J - 60	28	S38687000	M - 57	36	SA1313101	J - 44	26	SA4484001	Ga	59
S12441001	K - 28	30	S38712001	B1 - 29	4	SA1314001	J - 51	26		Ga	60
S12717000	A - 13	2	S38713100	B1 - 30	4	SA1315301	J - 48	26		Sp	57
S12915001	E - 52	16	S39051001	D - 32	14	SA1317101	B1 - 41	6	SA4489001	Ga	61
S13101001	Ga	61	S39830101	E - 92	18	SA1321701	J - 61	28		Sp	57
	Sp	57	S41205001	P - 5	40	SA1322401	J - 62	28	SA4494001	E - 3	16
	Sp	58	S41207000	P - 24	40	SA1323101	J - 64	28	SA4499001	C - 49	12
S13102101	Ga	61	S45671201	M - 8+	34	SA1324001	J - 65	28	SA4503001	C - 52	12
	Sp	57	S45837001	D - 33	14	SA1325101	J - 66	28	SA4552101	J - 40	26
S13385001	D - 11	14	S45903001	Ga	61	SA1326101	J - 67	28	SA4588001	C - 46	10
S13561101	D - 2+	14		Sp	58	SA1327101	J - 73	28	SA5278001	B1 - 38	6
	Sp	57	S47508101	E - 91	18	SA1343001	K - 6	30	SA5329001	M - 14	34
S16335001	E - 45	16	S47509001	J - 39	26	SA1345001	K - 10	30	SA6025001	J - 2	26
S16337001	E - 46	16	S50098201	E - 5	16	SA1359001	K - 4	30	SA6130001	J - 26	26
S20356001	C - 11	10	S50165001	B2 - 2	8		L - 3	32	SA6607001	Z - 24	54
S20553101	H - 21+	24	S51272100	J - 42	26	SA1360101	L - 4	32		Z - 25	54
S23418002	A - 26	2	S51282101	Z - 19	54	SA1362201	M - 29	34	SA6609001	Z - 28	54
S23651001	B1 - 3	4	S51283001	Z - 17	54	SA1363001	M - 30	34	SA7239101	B1 - 17	4
	B1 - 6	4	S51815001	J - 14	26	SA1366101	M - 42	34	SA7242001	D - 3	14
	B1 - 27	4		J - 36	26	SA1373001	N - 4	38	SA7253101	E - 32	16
	B1 - 43	6	S52764001	J - 6	26	SA1394101	M - 61	36	SA7254001	E - 43	16
	B1 - 45	6	SA1106001	A - 1	2		P - 25	40	SA7255101	E - 66	18
	B1 - 48	6	SA1107001	A - 3	2		R - 12	46	SA7257001	E - 80	18
	B1 - 50	6	SA1120001	B1 - 5	4	SA1718001	H - 27	24	SA7271001	K - 18	30
	C - 2	10	SA1150201	B1 - 47	6	SA1719001	H - 26	24	SA7273202	K - 21+	30
	C - 15	10	SA1173201	D - 1+	14	SA1722001	H - 17+	24	SA7275001	K - 22+	30
	C - 28	10	SA1179001	D - 16	14		Sp	58	SA7285201	M - 18	34
	E - 62	18		D - 27	14	SA1962001	Z - 10	54	SA7287001	M - 24	34
	E - 73	18		D - 30	14	SA1963001	Z - 11	54	SA7292101	S - 3	48
	E - 97	18		J - 74	28	SA1992101	L - 2	32	SA7293001	S - 7	48
	H - 10	24	SA1181101	D - 18	14	SA2161001	B1 - 15	4	SA7320001	H - 6	24
	H - 15	24	SA1186001	D - 24	14	SA2165001	D - 28	14	SA7321002	E - 19	16
	M - 33	34	SA1206001	E - 13	16	SA2170001	A - 2	2	SA7330001	E - 75	18
S23848001	H - 33	24	SA1207001	E - 17	16	SA2250101	B1 - 28	4	SA7336102	A - 6	2
S24904201	H - 28	24	SA1209001	E - 21	16	SA2251001	B1 - 44	6	SA7337001	J - 32	26
S24905101	H - 29	24	SA1210101	E - 23	16	SA2252201	B1 - 49	6	SA7341401	M - 19	34
S25235001	B1 - 2	4	SA1218001	E - 36	16	SA2254101	B1 - 51	6	SA7358101	C - 1	10
S25236001	B1 - 4	4	SA1223001	E - 42	16	SA2258101	M - 31	34	SA7359101	C - 4	10
	E - 51	16	SA1225001	E - 48	16	SA2354001	U - 2	52	SA7361101	C - 7	10
	E - 85	18	SA1226401	E - 56	18	SA2377001	E - 63	18	SA7362801	C - 12	10
S25310101	C - 73	12	SA1227501	E - 58	18	SA2378001	B1 - 46	6	SA7364201	C - 13	10
S25321001	E - 53	16	SA1228001	E - 59	18	SA2400101	E - 76	18	SA7368001	C - 16	10
S25339301	E - 86	18	SA1229101	E - 61	18	SA2401001	E - 88	18	SA7370201	C - 20	10
S25344001	J - 68	28		K - 5	30	SA2404001	B1 - 31	4	SA7371201	C - 21	10
S25380601	J - 5	26	SA1230001	E - 65	18	SA2422001	B1 - 13	4	SA7374101	C - 22	10

CODE	REF.NO	Page	CODE	REF.NO	Page	CODE	REF.NO	Page	CODE	REF.NO	Page
SA7377201	C - 25	10	SA8060201	B2 - 6	8	SA9795101	J - 38	26	SB3831001	Z - 6	54
SA7378101	C - 27+	10	SA8061001	B1 - 12	4	SA9800101	M - 47	36	SB3849001	C - 39	10
SA7380101	C - 27+	10	SA8069001	D - 21	14	SA9801001	M - 49	36	SB3850001	A - 18	2
SA7382001	C - 29	10	SA8085001	P - 22	40	SA9813001	G - 8	22	SB3854101	F - 1	20
SA7383301	C - 31	10	SA8100001	D - 13	14	SA9823101	E - 39	16	SB4117001	Z - 22	54
SA7384301	C - 33	10	SA8110001	Ga	59	SA9824001	E - 40	16	SB4119001	Z - 23	54
SA7390501	C - 48+	12		Ga	60	SA9826001	A - 20	2	SB4123001	R - 4	46
SA7401201	C - 62	12		Sp	57		Wa	55	SB4155001	M - 60	36
SA7403501	C - 48+	12	SA8111001	Ga	61	SA9827001	M - 50	36		P - 8	40
SA7406201	D - 17	14		Sp	57	SA9831001	Q2 - 1+	44		R - 8	46
SA7407201	D - 15	14		Sp	58	SA9854001	K - 12+	30		S - 8	48
SA7408101	D - 29	14	SA8239401	Z - 12	54	SA9865001	S - 4	48		U - 5	52
SA7410301	J - 58	28	SA8240001	Ga	61	SA9866001	S - 5	48	SB4177001	G - 5	22
SA7413001	K - 16	30	SA8277001	Ga	61	SA9867001	S - 6	48	SB4178001	R - 2	46
SA7414101	N - 2	38	SA8356001	C - 37	10	SA9893001	Q1 - 13	42	SB4244001	P - 19	40
SA7422001	E - 93	18	SA8370001	Ga	61	SA9914001	Q2 - 4	44	SB4587301	Q1 - 11+	42
SA7426102	E - 1+	16	SA8403001	C - 67	12		Wa	55	SB6626001	K - 1	30
SA7428102	E - 1+	16	SA8423001	Ga	61	SA9945201	H - 2	24	SB6627001	K - 2	30
SA7449101	Sp	57	SA8471201	H - 3+	24	SA9957001	A - 22	2	SB6659201	Z - 36	54
SA7450101	Sp	57	SA8472201	H - 4+	24		Wa	55	SB7065001	Q1 - 22	42
SA7450201	Sp	58	SA8903001	D - 35	14	SA9957002	A - 23	2	SB7074001	Q1 - 21	42
SA7453201	Z - 2	54		H - 20	24		Wa	55	SB8096001	Q1 - 8	42
SA7454301	Z - 4	54	SA8985101	J - 12	26	SB0434101	N - 1	38	SB8096101	Wa	55
SA7503001	J - 56	28	SA8987001	J - 19	26	SB0544001	K - 13	30	SB8436001	M - 58	36
SA7505001	J - 57	28	SA8989001	J - 17	26	SB0687001	J - 69	28	SB8903201	U - 1+	52
SA7552201	M - 1	34	SA8990001	J - 13	26	SB1029101	B1 - 22	4	SB8940201	U - 3	52
SA7554101	H - 9	24	SA8991001	J - 20	26	SB1270001	Wa	56	SB9762001	J - 75	28
SA7558001	C - 60	12	SA8992001	J - 23	26		Z - 13	54	SB9815101	A - 4	2
SA7562001	J - 27	26	SA8997001	J - 22	26	SB1271101	Wa	56	SB9816001	K - 15	30
SA7607101	D - 7	14	SA9154001	D - 20	14		Z - 14	54	SB9823001	J - 29	26
SA7626001	B1 - 9+	4	SA9352001	P - 14	40	SB1305001	H - 17+	24	SB9827001	R - 1	46
SA7628001	B1 - 11	4	SA9356001	P - 9	40		Sp	57	SB9830001	B1 - 1	4
	B1 - 9+	4	SA9359001	D - 1+	14	SB1537001	B1 - 26	4	SB9883001	R - 6	46
SA7635001	E - 11	16	SA9371101	M - 34	34	SB1538001	B1 - 52	6	SB9913101	G - 1	22
SA7660101	E - 7	16	SA9452001	U - 6	52	SB1603001	F - 2	20	SB9914001	M - 45	34
SA7661101	E - 27	16	SA9523001	B1 - 37	6	SB1604001	F - 3	20	SB9915001	M - 44	34
SA7664201	E - 96	18	SA9535001	Q2 - 2	44	SB1605001	F - 4	20	SB9923001	S - 1	48
SA7670001	E - 31	16	SA9616001	Q2 - 1+	44	SB1607001	F - 6	20	SB9924001	S - 2	48
SA7674001	E - 74+	18	SA9643001	M - 11+	34	SB1608001	F - 7	20	SB9946201	U - 1+	52
SA7675001	E - 99	18	SA9650101	B1 - 20	4	SB1609001	F - 8	20	SC0031001	Z - 7	54
SA7676001	E - 100	18	SA9661101	E - 83+	18	SB1610001	F - 9	20	SC0066301	T - 1+	50
SA7679001	E - 102	18	SA9666101	E - 83+	18	SB1611001	F - 10	20	SC0066302	T - 1+	50
SA7697101	E - 35	16	SA9672001	E - 94	18	SB1677001	H - 17+	24	SC0068201	Q1 - 1	42
SA7725101	C - 9	10	SA9682101	H - 1+	24		Sp	57	SC0069001	Q1 - 4	42
SA7814001	A - 17	2	SA9684001	H - 8	24	SB2084001	P - 3	40	SC0185001	Q1 - 24	42
SA7829001	H - 16+	24	SA9694001	J - 53	26	SB2265002	D - 6	14	SC0296001	Q1 - 20	42
	Sp	57	SA9710001	M - 27	34	SB2403101	B1 - 42	6	SC0298001	Q1 - 17	42
	Sp	58	SA9715101	M - 46	36	SB2405001	H - 14	24	SC1611001	J - 10	26
SA7830001	H - 16+	24	SA9716001	M - 52	36	SB2408101	A - 7	2	SC9774001	B1 - 8+	4
	Sp	57	SA9723001	R - 3	46	SB2437001	M - 4	34	SC9792001	M - 11+	34
SA7842001	C - 56	12	SA9724001	R - 5	46	SB2914001	B1 - 8+	4	SC9800201	B1 - 53	6
SA7842101	C - 17	10	SA9746001	E - 26	16	SB2915101	B1 - 10	4	SC9803001	K - 12+	30
SA7849001	K - 17	30	SA9755001	M - 17	34	SB2916001	B1 - 8+	4	SC9881001	M - 12+	34
SA7854101	G - 15	22	SA9763101	B2 - 9	8	SB2919001	D - 34	14	SD0141001	H - 1+	24
SA7858001	E - 2	16	SA9768102	P - 2	40	SB3275001	Q1 - 2	42	SD0158001	H - 4+	24
SA7904001	G - 2	22	SA9771001	P - 4	40	SB3480001	F - 5	20	SD0159001	H - 3+	24
SA7907001	G - 3	22	SA9773001	P - 10	40	SB3529301	L - 1	32	SD0793001	E - 74+	18
SA7984001	C - 43	10	SA9774001	P - 12	40	SB3543001	L - 7	32	SD0813001	B1 - 35+	6
SA7985001	C - 45	10	SA9777002	P - 1	40	SB3571101	L - 6	32	SD0814001	B1 - 36+	6
SA7986001	C - 44	10	SA9778101	P - 15	40	SB3627001	Z - 8	54	SD0933101	A - 25	2
SA8026001	C - 40	10	SA9786001	K - 23	30	SB3628001	Z - 9	54	SD4020101	Z - 38	54
SA8058501	B2 - 1	8	SA9788001	K - 21+	30	SB3802001	M - 26	34	SD4025001	M - 21+	34
SA8059101	B2 - 5	8	SA9792001	J - 8	26	SB3817501	Q1 - 11+	42			



# brother



パーツブック  
PARTS BOOK

**ブラザー工業株式会社** <http://www.brother.co.jp/>

〒448-0803 刈谷市野田町北地蔵山1番地5 TEL:0566-95-0085

**BROTHER INDUSTRIES, LTD.** <http://www.brother.com/>

1-5, Kitajizoyama, Noda-cho, Kariya 448-0803, Japan. Phone : 81-566-95-0088