

S-7180A

Lineare un ago punto annodato con rasafilo, motore integrato, sistema di trasporto e alzapiedino elettrici

Motore integrato, alzapiedino elettrico e controllo della lunghezza del punto, questa macchina offre un'ottima qualità di cucitura e un'elevata produttività

- Controllo della lunghezza del punto sul pannello operativo
- Filo rimanente corto (3,5 mm)
- Alzapiedino elettrico
- Serbatoio dell'olio sigillato



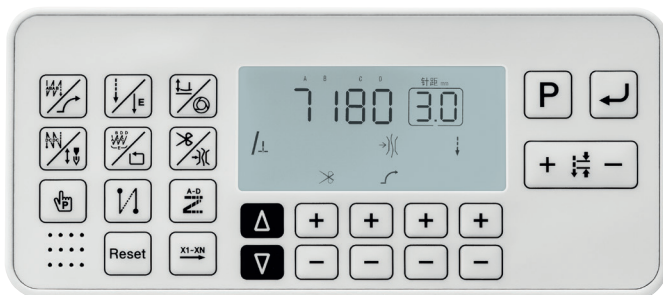
Avanzata e conveniente

Avanzata e conveniente

Motore integrato, alzapiedino elettrico e controllo della lunghezza del punto, questa macchina offre un'ottima qualità di cucitura e un'elevata produttività.

1 Controllo della lunghezza del punto sul pannello operativo

È possibile impostare la lunghezza del punto come valore numerico; il pannello intuitivo e di facile visualizzazione aiuta a migliorare la produttività.



2 Filo rimanente corto (3,5 mm) che non necessita di essere accorciato ulteriormente dopo la cucitura

Il meccanismo di taglio del filo a doppia azione taglia il filo proprio sotto il foro dell'ago (filo rimanente 3,5mm).



Convenzionale



S-7180A Standard



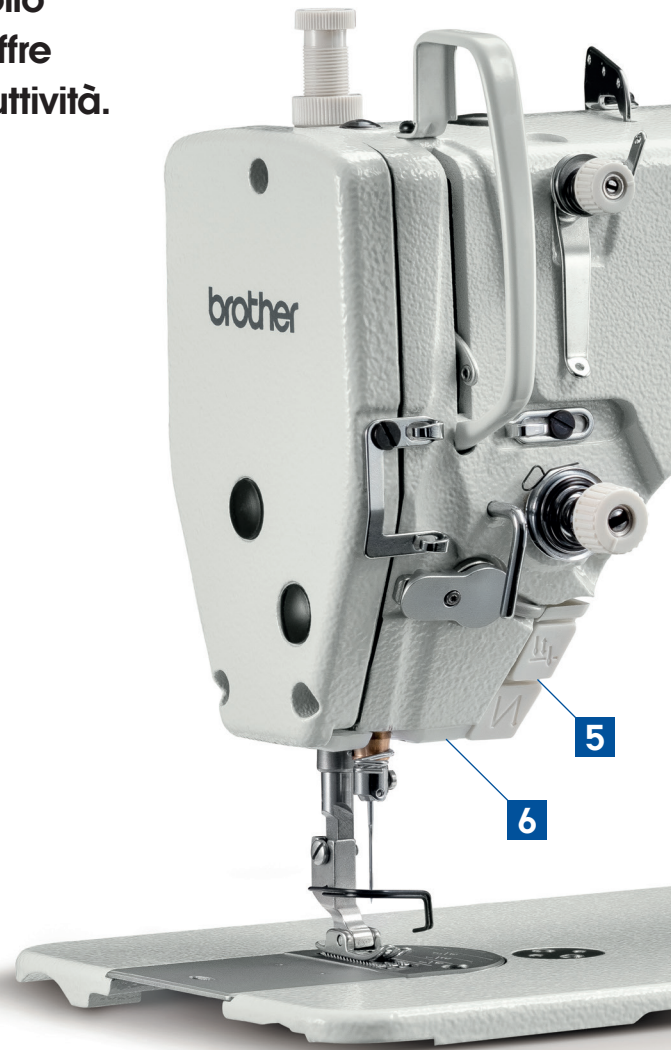
S-7180A "Beautiful mode"

3 Alzapiedino elettrico

Aumenta la produttività e riduce il rumore.

4 Dotata di serbatoio di olio sigillato

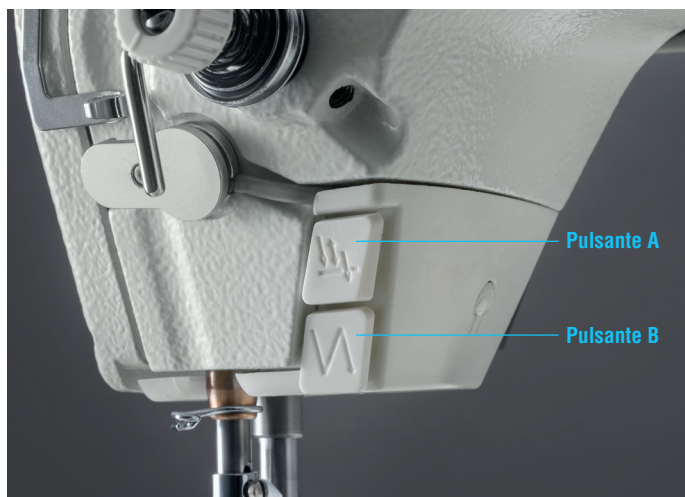
Il serbatoio sigillato è uguale a quello della S-7250A.





5 Facile attivazione della fermatura automatica mediante il pulsante addizionale

Le funzioni utili vengono eseguite facilmente con i 2 interruttori manuali. È possibile assegnare la funzione a ciascun pulsante consentendo all'operatore di utilizzare la macchina in modo più efficace



6 Luce Led standard

Dotata di serie di luci a Led su entrambi i lati dell'ago.



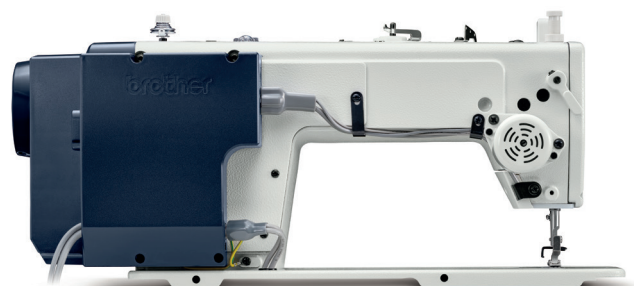
Specifiche/

S-7180A-81 P

3	Applicazioni
5	Materiali medi
	Materiali pesanti

S-7180A	-813P	-815P
Massima velocità di cucitura	5,000pti/min	4,000pti/min
Massima velocità fermatura automatica		3,200pti/min
Massima lunghezza punto	5mm	5mm*
Tipo di rasafilo	Meccanismo di rasafilo a doppia azione	
Premifilo	Di serie	
Pulsante manuale	Di serie	
Illuminazione Led	Di serie	
Alzapiedino elettrico	Di serie	
Alzata alzapiedino	Alzata ginocchiella 0 ~ 15 mm / alzata automatica barra del piedino: 12 mm	
Ago (DB×1•DP×5)	#11-#18	#19-#22
Altezza griffa	0.9mm	1.2mm
Motore	AC servomotore	
Peso	37kg	
Potenza	Monofase :200~240V Max. consumo elettrico 400VA	

* Se hai bisogno della specifica di 7 mm, contatta i nostri uffici.



Support application



Facebook



Working with you for a better environment
www.brotherearth.com

Please read instruction manual before using the machine for safety operation.

- Product specifications are subject to change for improvement without notice.

- Photographs are for illustration purpose. They may not represent actual operation conditions and may display optional parts.

CHINA

BROTHER MACHINERY SHANGHAI LTD.

<https://www.brother.cn/>

+86-21-3135-3355

ASIA

BROTHER MACHINERY (ASIA) LTD.

<https://www.brother.com.hk/>

+852-2777-0010

EUROPE AFRICA, MIDDLE EAST

BROTHER INTERNATIONALE INDUSTRIEMASCHINEN GmbH

<https://www.brother-ism.com/>

+49-2822-6090

brother

BROTHER INDUSTRIES, LTD.

1-5, Kitajizoyama, Noda-cho, Kariya-shi, Aichi 448-0803, Japan.

Phone: 81-566-95-0088 Fax: 81-566-25-3721 <https://industrialsewingmachine.global.brother/>

2021.04 11041567Z Vol.3