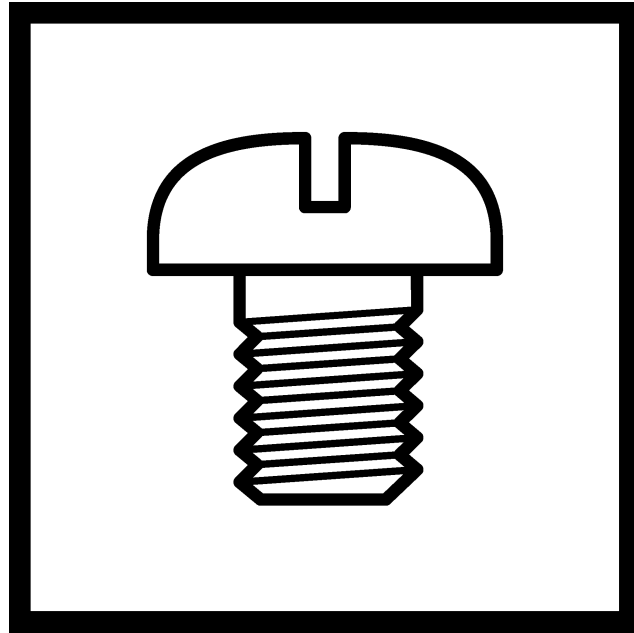


BAS-341JX BAS-342JX

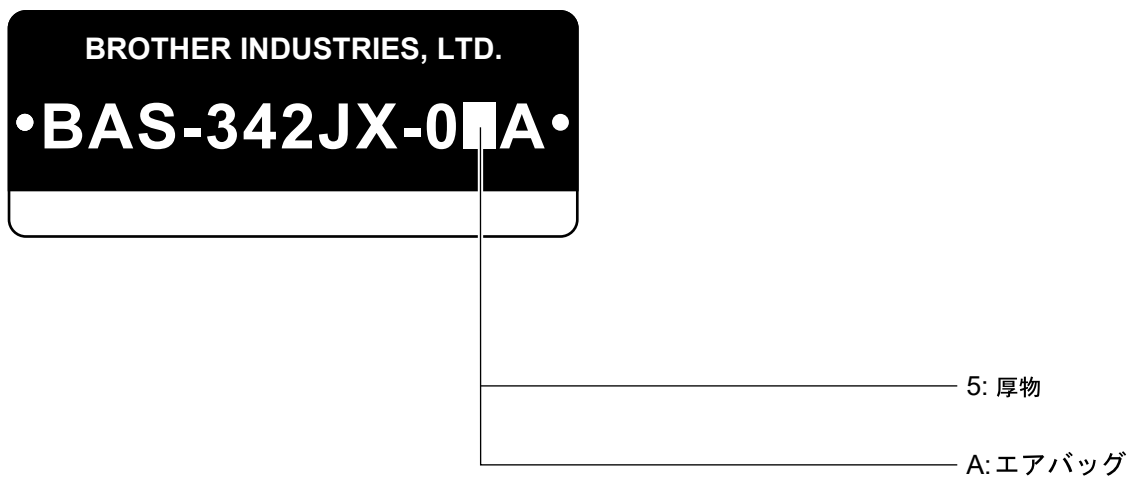
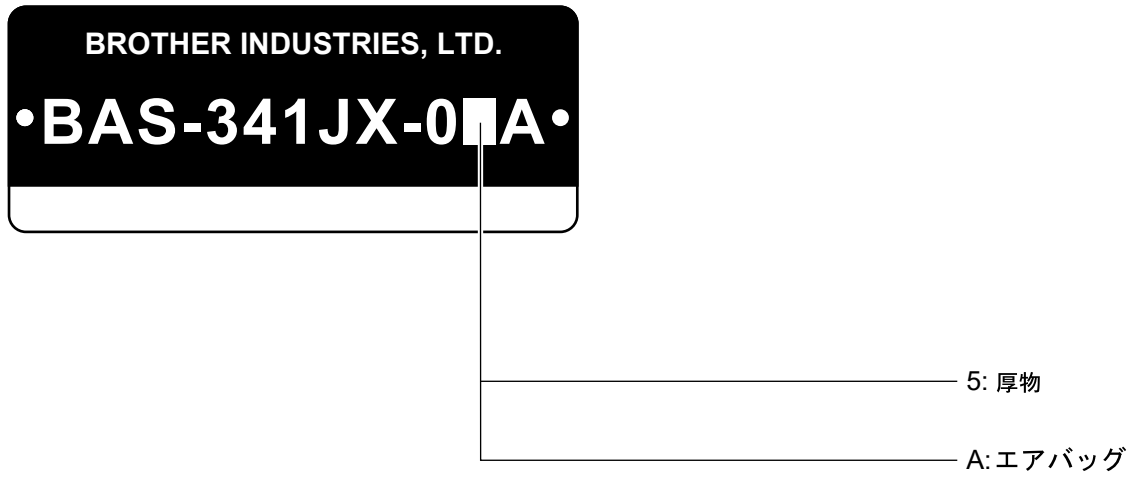
ダイレクトドライブ
プログラム式電子ミシン

DIRECT DRIVE
PROGRAMMABLE ELECTRONIC PATTERN SEWER



brother

型式板の見方



Description of model plate



5: Heavy-weight materials

A: Airbag



5: Heavy-weight materials

A: Airbag

パーツブックご利用に際して

1. この本は、2023年5月のデータに基づいて作成されたものです。
2. 部品は予告なしに設計変更される場合があります。
3. 組単位で補給する部品は、破線で示してあります。
4. イラスト中で数字(REF.NO)に“+”がついている部品は、仕様により異なります。
詳細は、リストを参照してください。

目 次

A1. 主体関係	1	M1. コントロールボックス関係.....	49
A2. 主体関係	5	M2. コントロールボックス関係.....	51
A3. 主体関係	7	N. 目飛び糸切れ検知装置.....	53
A4. 主体関係	9	P. 空圧関係	55
A5. 主体関係	11	Q. 電装品関係	57
A6. 主体関係	13	S. モーター・液晶パネル関係	59
B. 上軸・針棒関係	15	T. 踏板関係	61
C1. 送り関係	19	W. 付属装置関係	63
C2. 送り関係	21	Z1. 付属品関係	65
C3. 送り関係	23	Z2. 装置関係(オプション部品)	67
C4. 送り関係	25	Wa. 警告ラベル	69
C5. 送り関係(オプション部品).....	27	Sp. 仕様別部品一覧表.....	71
D. 押え上げ関係	29	Ga. ゲージ部品一覧表.....	73
E. 下軸関係	31	索引	74
F. 給油潤滑関係	35		
G. 糸通し関係	37		
H. 糸巻関係	39		
J. 糸切り関係	41		
K. 糸払い関係	45		
L. 糸ゆるめ関係	47		

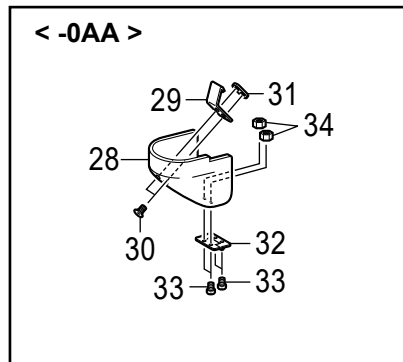
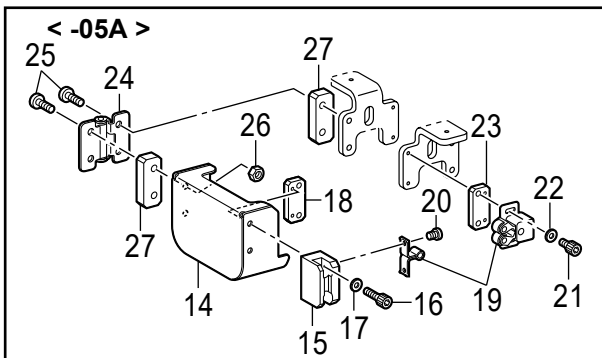
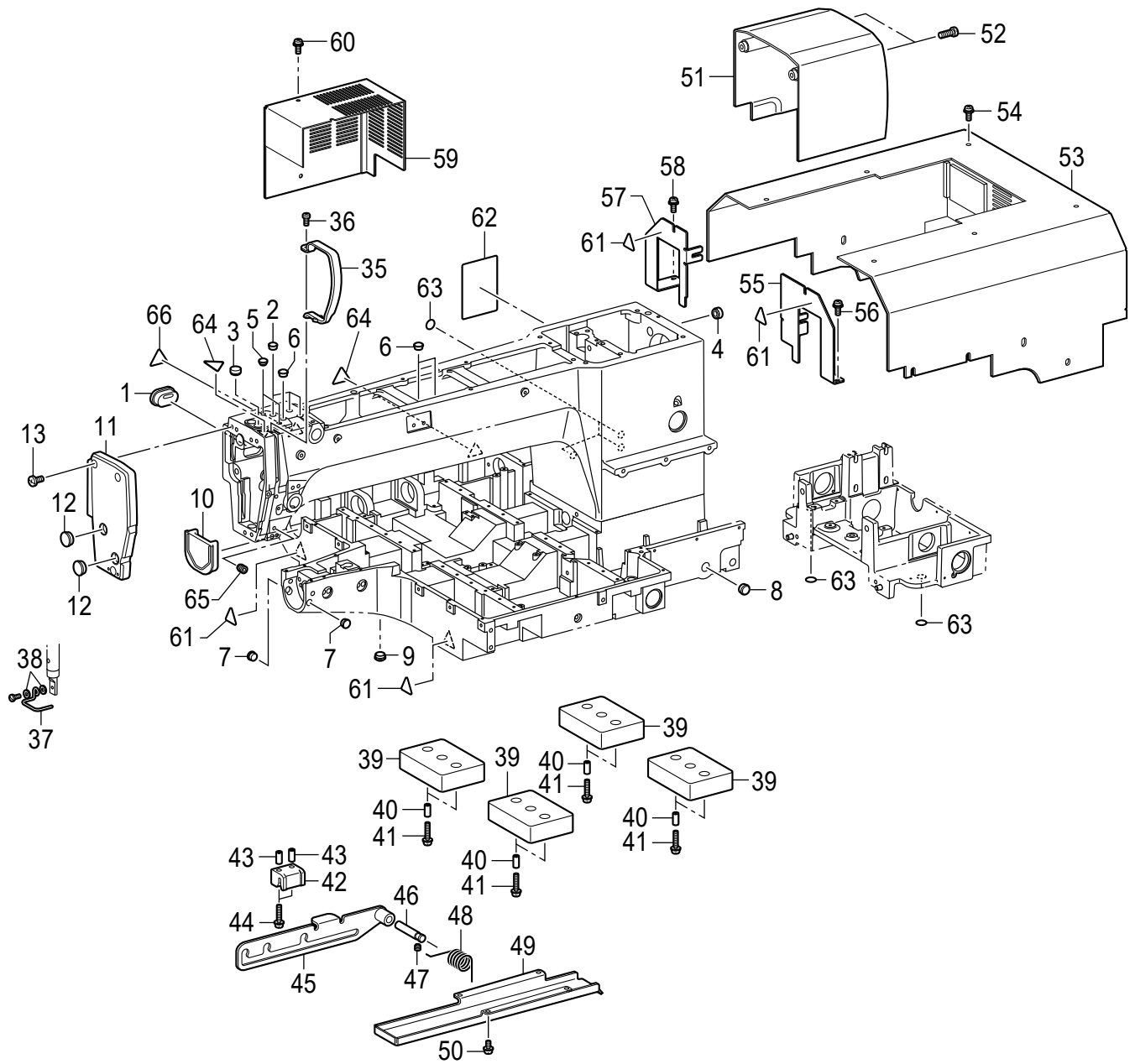
Notes for using this parts book

1. This book was prepared based on information available in May 2023.
2. Parts are subject to changes in design without prior notice.
3. Parts supplied as complete assemblies are circled by a dotted line.
4. The part which has the symbol "+" on its number (REF.NO) in the figure differs depending on the specification. For details, refer to the parts list.

CONTENTS

A1. Machine body	1	M1. Control box.....	49
A2. Machine body	5	M2. Control box.....	51
A3. Machine body	7	N. Skipped Stitch/Thread Breakage	
A4. Machine body	9	Detection mechanism	53
A5. Machine body	11	P. Air pressure mechanism	55
A6. Machine body	13	Q. Power supply equipment	57
B. Upper shaft and needle bar mechanism	15	S. Motor mechanism and LCD panel	59
C1. Feed mechanism	19	T. Foot switch pedal mechanism.....	61
C2. Feed mechanism	21	W. Attachment set	63
C3. Feed mechanism	23	Z1. Accessories.....	65
C4. Feed mechanism	25	Z2. Attachment set (Option parts)	67
C5. Feed mechanism (Option parts)	27	Wa. Warning labels	69
D. Work clamp lifter mechanism	29	Sp. Different parts list.....	71
E. Lower shaft mechanism	31	Ga. Gauge parts list.....	73
F. Lubrication	35	Index	74
G. Threading mechanism	37		
H. Bobbin winder mechanism	39		
J. Thread trimmer mechanism	41		
K. Thread wiper mechanism	45		
L. Tension release mechanism	47		

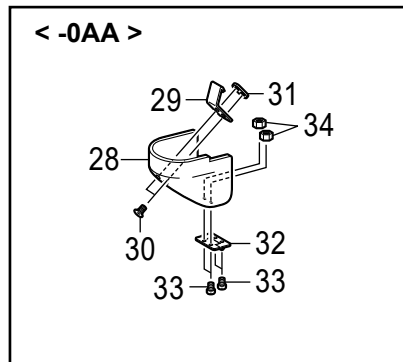
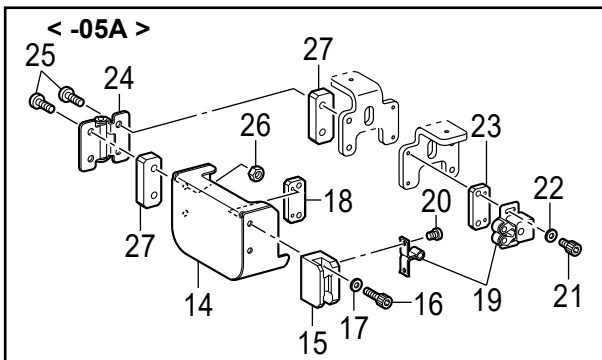
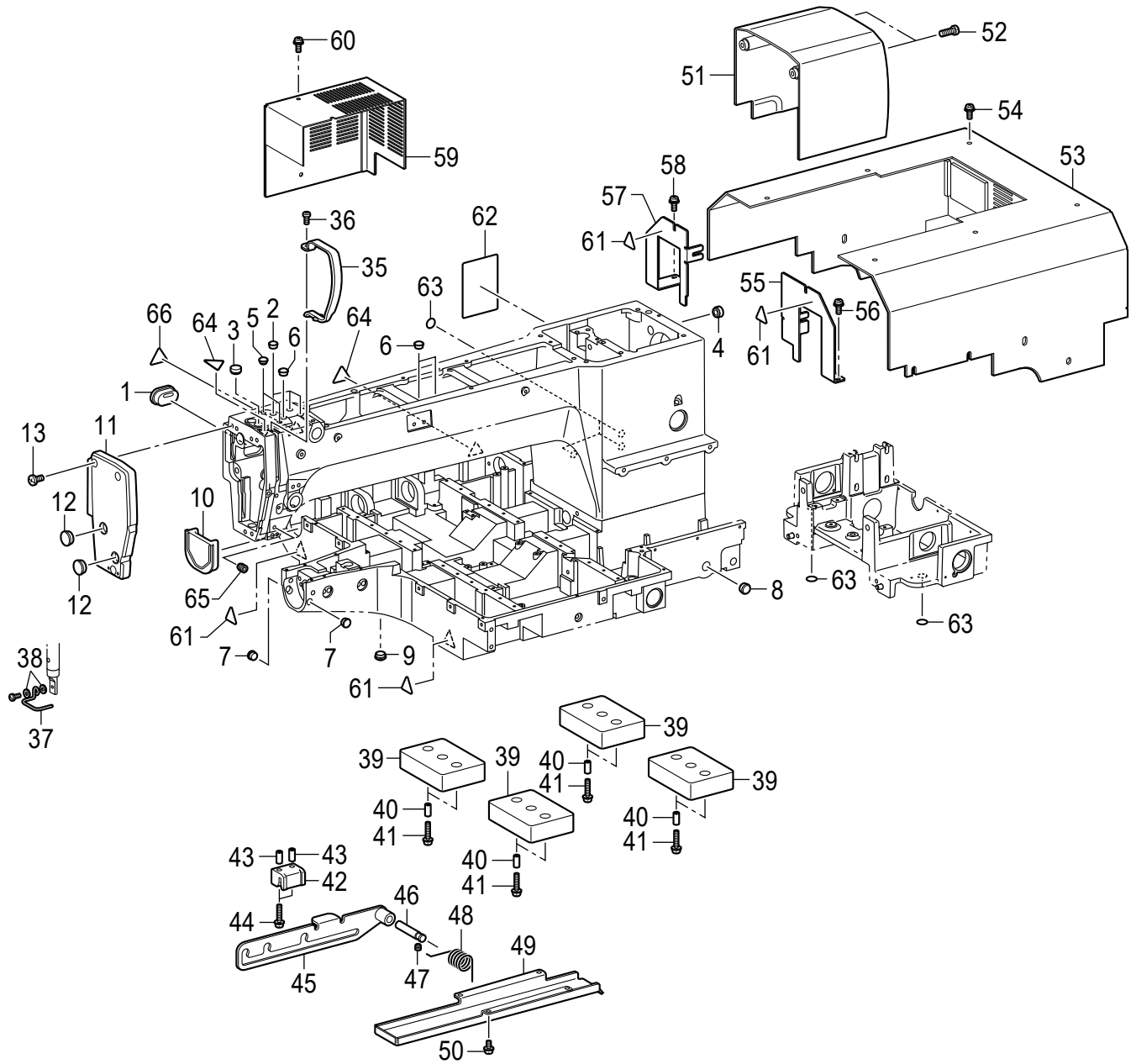
A1. 主体関係 / Machine body



A1. 主体関係 / Machine body

REF.NO	CODE	Q'TY	品名	NAME OF PARTS	RM
1	SA4596001	1	ゴムセン20-15	RUBBER CAP 20-15	
2	104821001	6	ゴムセン10.5	RUBBER CAP, 10.5	
3	S20164001	2	ゴムセン13	RUBBER CAP, 13	
4	S20164001	1	ゴムセン13	RUBBER CAP, 13	
5	104450101	2	ゴムセン8	RUBBER CAP, 8	
6	117936001	3	ゴムセン9.4	RUBBER CAP, 9.4	
7	S44010001	2	ゴムセン11.5	RUBBER CAP, 11.5	
8	150592001	1	ゴムセン16	RUBBER CAP, 16	
9	104449001	1	ゴムセン15.5	RUBBER CAP, 15.5	
10	SA8548101	1	ベッドカバー-ゴム	BED COVER	
11	SC4783001	1	メンイタクミ	FACE PLATE ASSY	
12	104449001	2	ゴムセン15.5	RUBBER CAP, 15.5	
13	062061016	3	ナベコ6X10	SCREW PAN M6X10	
			<BAS-341JX-05A>	<BAS-341JX-05A>	
			<BAS-342JX-05A>	<BAS-342JX-05A>	
14	SC7089001	1	オオカマカバー	SHUTTLE RACE COVER	
15	SC7091001	1	ブラケット	BRACKET	
16	018301436	2	アナボルト3X14	BOLT SOCKET M3X14	
17	026030136	2	ヒラザガネコガタ3	WASHER PLAIN S 3	
18	SC7104001	1	イタナット	NUT PLATE	
19	SC7093001	1	ローラーキャッチ	ROLLER CATCH	
20	062300416	2	ナベコ3X4	SCREW PAN M3X4	
21	018300836	2	アナボルト3X8	BOLT SOCKET M3X8	
22	026030136	2	ヒラザガネコガタ3	WASHER PLAIN S 3	
23	SC7104001	1	イタナット	NUT PLATE	
24	SC7449001	1	トルクヒンジ	TORQUE HINGE	
25	062401416	4	ナベコ4X14	SCREW PAN M4X14	
26	021400216	2	2シュナット4	NUT 2 M4	
27	SC7447001	2	スペーサー	SPACER	
			<BAS-341JX-0AA>	<BAS-341JX-0AA>	
			<BAS-342JX-0AA>	<BAS-342JX-0AA>	
28	SA4603102	1	オオカマカバー	SHUTTLE RACE COVER	
29	SA6272001	1	オオカマカバー-フツクD	SHUTTLE RACE COVER HOOK D	
30	004300513	2	+サラコ3X5	SCREW, FLAT M3X5	
31	SA3264101	1	イタナット	NUT PLATE	
32	SA6207001	1	チヨウバン	HINGE	
33	062300506	4	ナベコ3X5	SCREW PAN M3X5	
34	021300103	2	1シュナット3	NUT, 1 M3	
35	SC5574001	1	テンビンカバー	THREAD TAKE-UP COVER	
36	062401016	1	ナベコ4X10	SCREW PAN M4X10	
37	SA8679001	1	フィンガーガード	FINGER GUARD	
38	SB2456001	2	ヒラザガネダイ3.5	WASHER PLAIN 3.5	
39	SC4689001	4	クッション	CUSHION	
40	SA8680101	8	カラ-	SPACER	
41	0A5402005	8	+ナベザクミ4X20DB	SCREW PAN (S/P WASHER) M4X20	
42	SA8880001	1	ボウシンゴム	RUBBER CUSHION	
43	SA8680101	2	カラ-	SPACER	
44	0A5402005	2	+ナベザクミ4X20DB	SCREW PAN (S/P WASHER) M4X20	
45	SA8549001	1	トウブササエレバ-	SUPPORT LEVER	
46	SA8550001	1	トウブササエレバ-ジク	SUPPORT LEVER SHAFT	
47	012060636	1	アナヒラ6X6	SET SCREW SOCKET (FT) M6X6	
48	SA8551001	1	トウブササエレバ-バネ	TOSHON SPRING	
49	SA8552001	1	カマハイユウケ	OIL PAN	
50	0A5401006	4	+ナベザクミ4X10DB	SCREW PAN (S/P WASHER) M4X10	
51	SB6001101	1	モータカバー	MOTOR COVER	
52	062061616	2	ナベコ6X16	SCREW PAN M6X16	
53	SA8816301	1	リヤカバー-クミ	REAR COVER ASSY	
54	0A5401006	16	+ナベザクミ4X10DB	SCREW PAN (S/P WASHER) M4X10	

A1. 主体関係 / Machine body

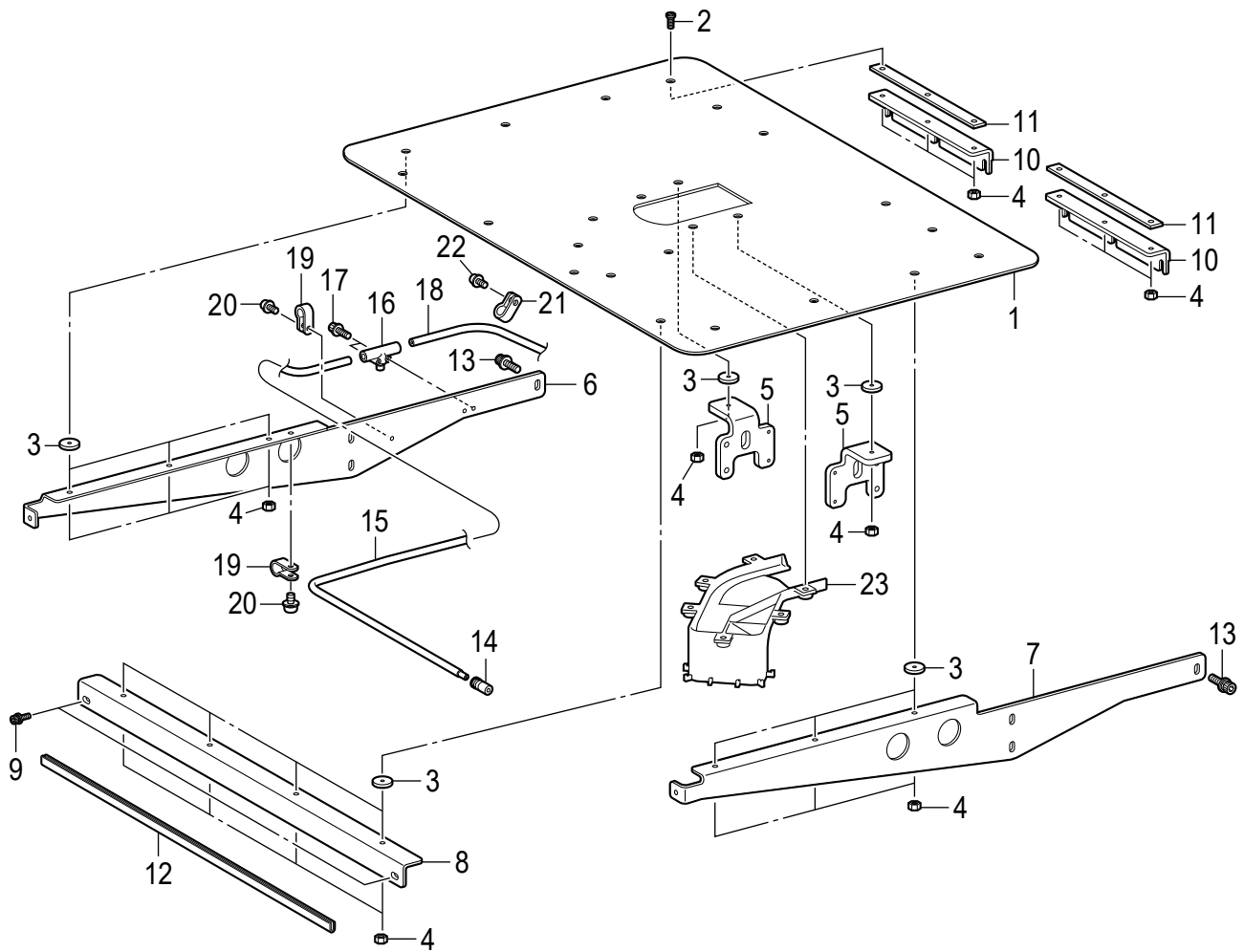


A1. 主体関係 / Machine body

REF.NO	CODE	Q'TY	品名	NAME OF PARTS	RM
55	SA8555101	1	リヤカバ-FR	REAR COVER	
56	0A5401006	3	+ナベザクミ4X10DB	SCREW PAN (S/P WASHER) M4X10	
57	SA8556101	1	リヤカバ-FL	REAR COVER	
58	0A5401006	3	+ナベザクミ4X10DB	SCREW PAN (S/P WASHER) M4X10	
59	SA8557101	1	Xモ-タ-カバ-	X MOTOR COVER	
60	0A5401006	4	+ナベザクミ4X10DB	SCREW PAN (S/P WASHER) M4X10	
61	SA9957002	4	ワ-ニングマ-ク	INJURY MARK	
62	SA9826001	1	ソウサチュウイラベル	LABEL CAUTION	
63	S37060001	5	ア-スマ-ク	LABEL, GROUNDING	
64	SA9957001	2	ワーニングマーク	INJURY MARK	
65	012500536	1	アナヒラ 5×5	SET SCREW SOCKET (FT) M5X5	
66	SB0827001	1	コウオンラベル	HIGH TEMP LABEL	

A2. 主体関係 / Machine body

< BAS-341JX-05A >

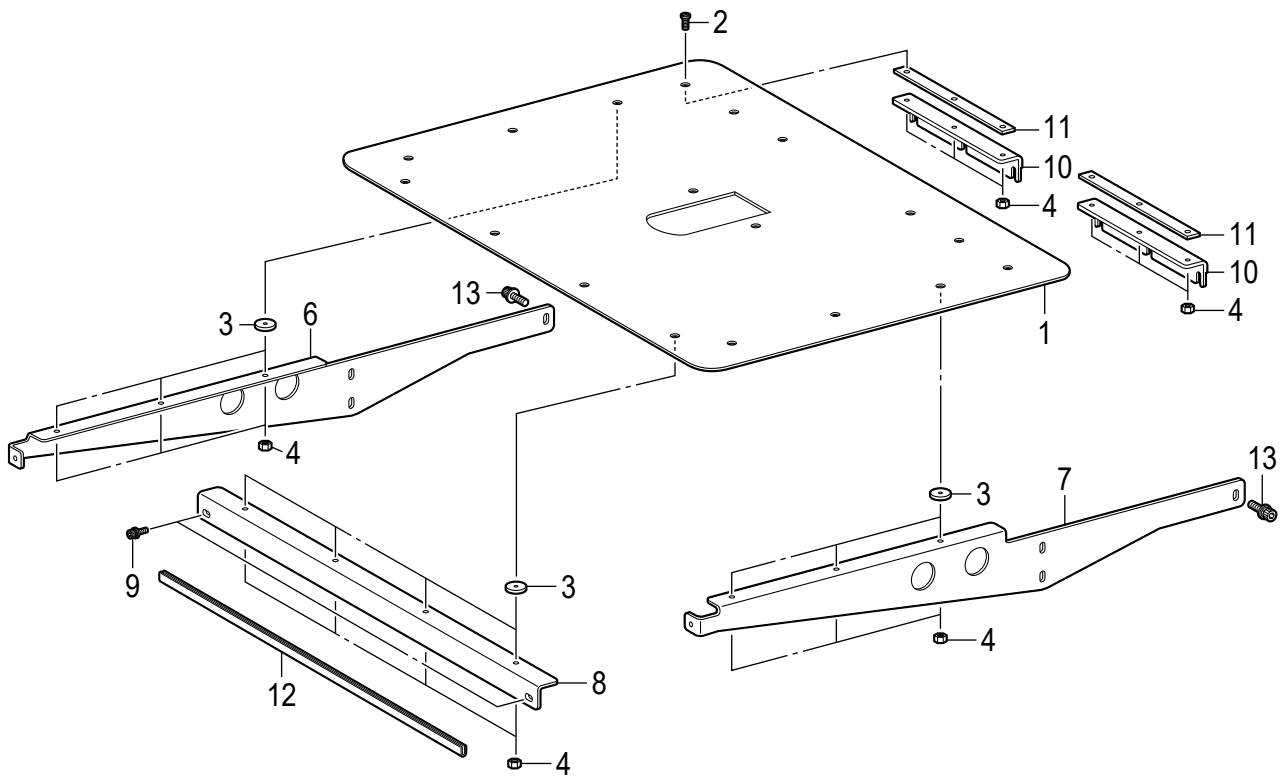


A2. 主体関係 / Machine body

REF.NO	CODE	Q'TY	品名	NAME OF PARTS	RM
			<BAS-341JX-05A>	<BAS-341JX-05A>	
1	SC7097001	1	ホジョイタ341JX2	AUXILIARY PLATE 341JX2	
2	SA8560001	18	シメネジ4X12	SCREW M4X12	
3	SA4677201	12	ホジョイタクッション	AUXILIARY PLATE CUSHION	
4	021400216	18	2シュナット4	NUT 2 M4	
5	SC7090001	2	ホジョイタブラケットC	AUXILIARY PLATE BRACKET C	
6	SC5572101	1	ホジョイタブラケットL	AUX PLATE BRACKET L	
7	SB6408001	1	ホジョイタウケR250X160	AUX PLATE BRACKET R 250X160	
8	SC5571001	1	ホジョイタブラケットM	AUXILIARY PLATE BRACKET M	
9	S55481001	2	アナボルトザクミ4X12	BOLT SOCKET (S/P WASHER)M4X12	
10	SA8564001	2	ホジョイタブラケットB	AUXILIARY PLATE BRACKET B	
11	SA8672101	2	ホジョイタクッションB	AUXILIARY PLATE CUSHION B	
12	SA8879001	1	トリムL540	TRIMS L540	
13	S42446001	14	アナボルトザクミ6X14	BOLT SOCKET (S/P WASHER)M6X14	
14	SB1788001	1	ハーフユニオンKQG2S04	HALF UNION KQG2S04-M5	
15	SC7431001	1	エアチューブ 4X510	AIR TUBE 4X510	
16	SC5585001	1	スピードコントローラー	SPEED CONTROLLER	
17	0A4301606	2	+ナベザクミ3X16DA	SCREW PAN (S/P WASHER) M3X16	
18	SC6343001	1	エアチューブ	AIR TUBE	
19	S10243000	2	ナイロンクランプNK-3N	CORD HOLDER:NK-3N	
20	0A4300806	2	+ナベザクミ3X8DA	SCREW PAN (S/P WASHER) M3X8	
21	S10243000	1	ナイロンクランプNK-3N	CORD HOLDER:NK-3N	
22	0A4300806	1	+ナベザクミ3X8DA	SCREW PAN (S/P WASHER) M3X8	
23	SC7098001	1	ダクト	DUCT	

A3. 主体関係 / Machine body

< BAS-341JX-0AA >

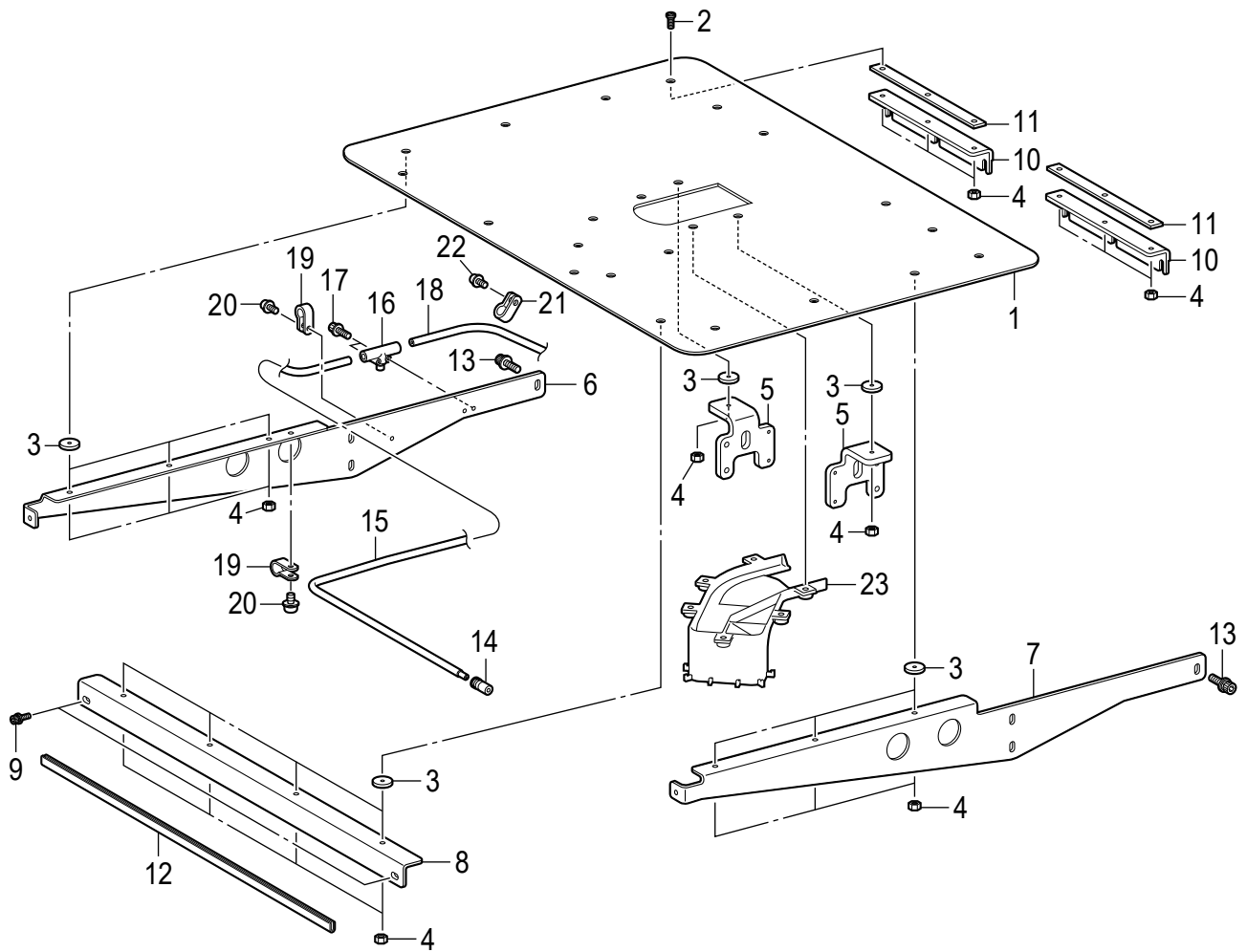


A3. 主体関係 / Machine body

REF.NO	CODE	Q'TY	品名	NAME OF PARTS	RM
			<BAS-341JX-0AA>	<BAS-341JX-0AA>	
1	SC6574001	1	ホジョイタ250X160	AUXILIARY PLATE 250X160	
2	SA8560001	18	シメネジ4X12	SCREW M4X12	
3	SA4677101	12	ホジョイタクッション	AUXILIARY PLATE CUSHION	
4	021400206	18	2シュナット4	NUT 2 M4	
5	SA4676201	2	ホジョイタブラケット	AUXILIARY PLATE BRACKET	
6	SB6407001	1	ホジョイタブラケットL	AUXILIARY PLATE BRACKET L	
7	SB6408001	1	ホジョイタブラケットR	AUXILIARY PLATE BRACKET R	
8	SA8563001	1	ホジョイタブラケットM	AUXILIARY PLATE BRACKET M	
9	S55481001	2	アナボルトザクミ4X12	BOLT SOCKET (S/P WASHER)M4X12	
10	SA8564001	2	ホジョイタブラケットB	AUXILIARY PLATE BRACKET B	
11	SA8672001	2	ホジョイタクッションB	AUXILIARY PLATE CUSHION B	
12	SA8879001	1	トリムL540	TRIMS L540	
13	S42446001	14	アナボルトザクミ6X14	BOLT SOCKET (S/P WASHER)M6X14	

A4. 主体関係 / Machine body

< BAS-342JX-05A >

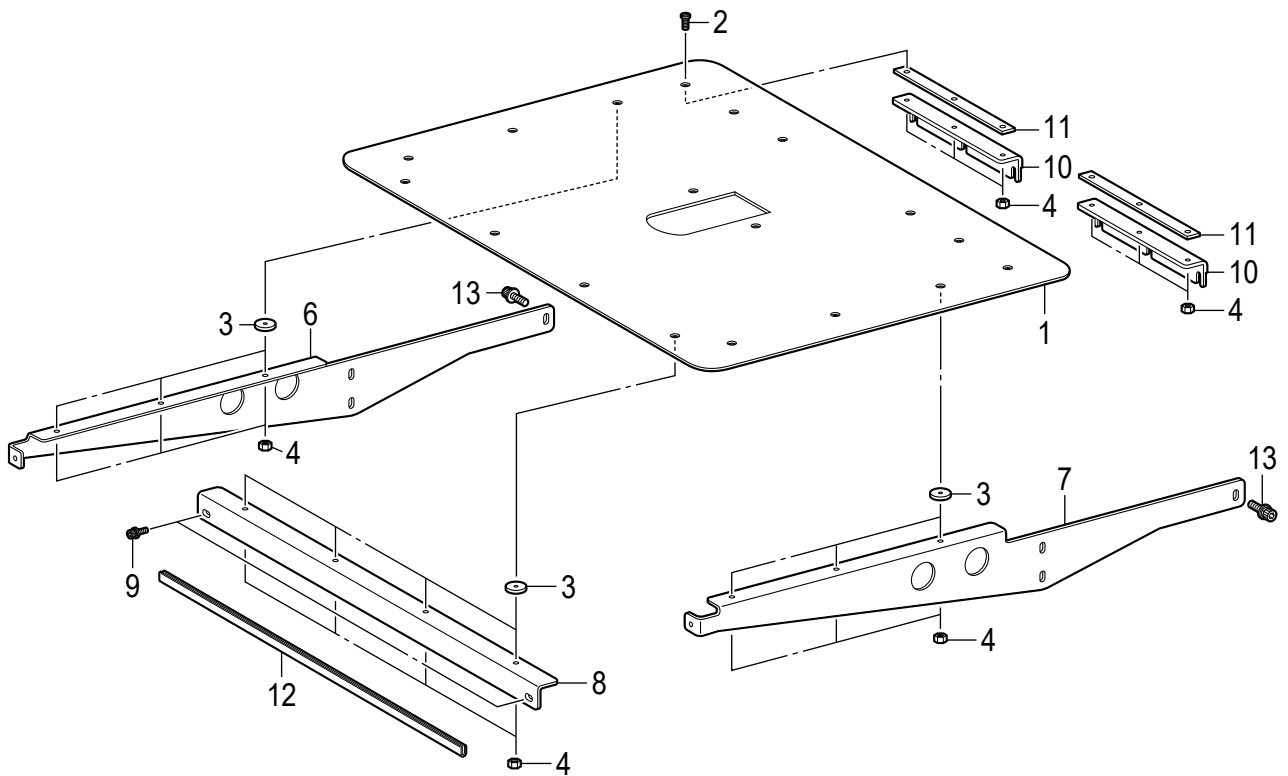


A4. 主体関係 / Machine body

REF.NO	CODE	Q'TY	品名	NAME OF PARTS	RM
			<BAS-342JX-05A>	<BAS-342JX-05A>	
1	SC7095001	1	ホジョイタ342JX2	AUXILIARY PLATE 342JX2	
2	SA8560001	18	シメネジ4X12	SCREW M4X12	
3	SA4677201	12	ホジョイタクッション	AUXILIARY PLATE CUSHION	
4	021400216	18	2シュナット4	NUT 2 M4	
5	SC7090001	2	ホジョイタブラケットC	AUXILIARY PLATE BRACKET C	
6	SC5570101	1	ホジョイタブラケットL	AUXILIARY PLATE BRACKET L	
7	SA8562101	1	ホジョイタブラケットR	AUXILIARY PLATE BRACKET R	
8	SC5571001	1	ホジョイタブラケットM	AUXILIARY PLATE BRACKET M	
9	S55481001	2	アナボルトザクミ4X12	BOLT SOCKET (S/P WASHER)M4X12	
10	SA8564001	2	ホジョイタブラケットB	AUXILIARY PLATE BRACKET B	
11	SA8672101	2	ホジョイタクッションB	AUXILIARY PLATE CUSHION B	
12	SA8879001	1	トリムL540	TRIMS L540	
13	S42446001	14	アナボルトザクミ6X14	BOLT SOCKET (S/P WASHER)M6X14	
14	SB1788001	1	ハーフユニオンKQG2S04	HALF UNION KQG2S04-M5	
15	SC7431001	1	エアチューブ 4X510	AIR TUBE 4X510	
16	SC5585001	1	スピードコントローラー	SPEED CONTROLLER	
17	0A4301606	2	+ナベザクミ3X16DA	SCREW PAN (S/P WASHER) M3X16	
18	SC6343001	1	エアチューブ	AIR TUBE	
19	S10243000	2	ナイロンクランプNK-3N	CORD HOLDER:NK-3N	
20	0A4300806	2	+ナベザクミ3X8DA	SCREW PAN (S/P WASHER) M3X8	
21	S10243000	1	ナイロンクランプNK-3N	CORD HOLDER:NK-3N	
22	0A4300806	1	+ナベザクミ3X8DA	SCREW PAN (S/P WASHER) M3X8	
23	SC7098001	1	ダクト	DUCT	

A5. 主体関係 / Machine body

< BAS-342JX-0AA >

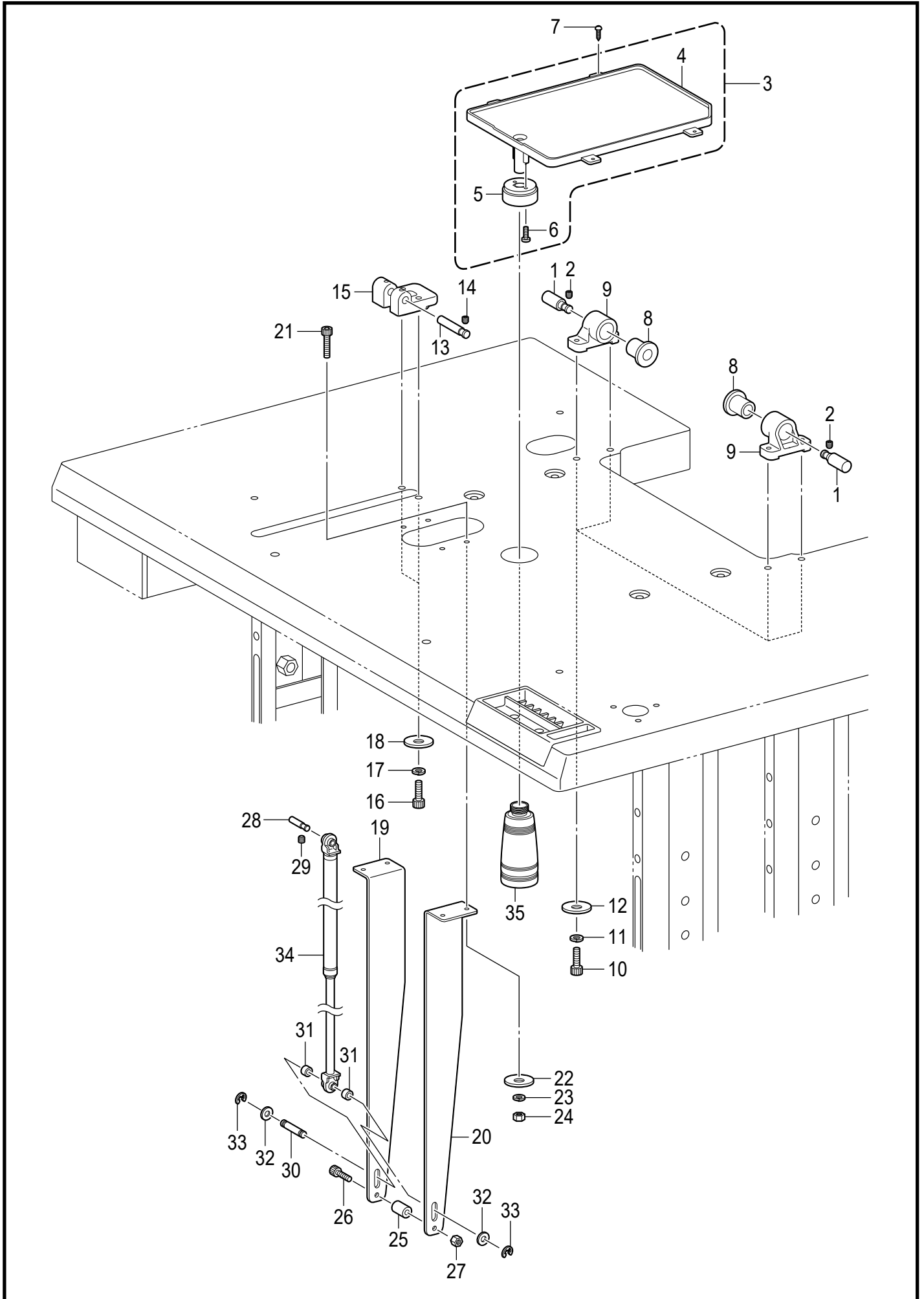


BAS-341JX/342JX-050

A5. 主体関係 / Machine body

REF.NO	CODE	Q'TY	品名	NAME OF PARTS	RM
			<BAS-342JX-0AA>	<BAS-342JX-0AA>	
1	SB6003001	1	ハリイタホジョイタ	AUXILIARY PLATE	
2	SA8560001	18	シメネジ4X12	SCREW M4X12	
3	SA4677201	12	ホジョイタクッション	AUXILIARY PLATE CUSHION	
4	021400216	18	2シュナット4	NUT 2 M4	
5	SA4676201	2	ホジョイタブラケット	AUXILIARY PLATE BRACKET	
6	SA8561101	1	ホジョイタブラケットL	AUXILIARY PLATE BRACKET L	
7	SA8562101	1	ホジョイタブラケットR	AUXILIARY PLATE BRACKET R	
8	SA8563001	1	ホジョイタブラケットM	AUXILIARY PLATE BRACKET M	
9	S55481001	2	アナボルトザクミ4X12	BOLT SOCKET (S/P WASHER)M4X12	
10	SA8564001	2	ホジョイタブラケットB	AUXILIARY PLATE BRACKET B	
11	SA8672101	2	ホジョイタクッションB	AUXILIARY PLATE CUSHION B	
12	SA8879001	1	トリムL540	TRIMS L540	
13	S42446001	14	アナボルトザクミ6X14	BOLT SOCKET (S/P WASHER)M6X14	

A6. 主体関係 / Machine body

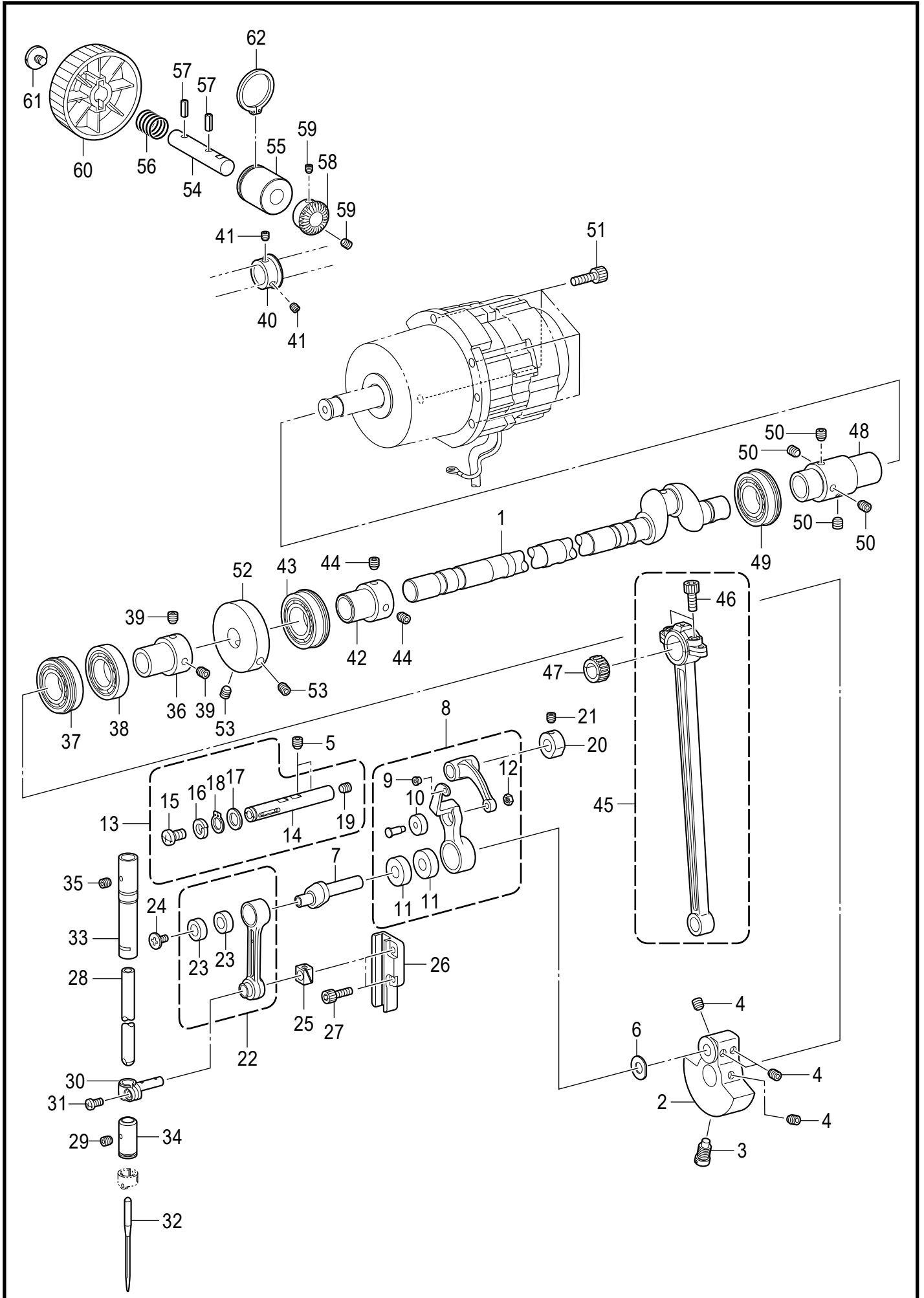


BAS-341JX/342JX-050

A6. 主体関係 / Machine body

REF.NO	CODE	Q'TY	品名	NAME OF PARTS	RM
1	SA8668001	2	トウブヒンジジク	HINGE SHAFT	
2	012060636	2	アナヒラ6X6	SET SCREW SOCKET (FT) M6X6	
3	SC4677001	1	アブラウケクミ	OIL PAN ASSY	
4	SC4678001	1	アブラウケ	OIL PAN	
5	SB4168001	1	ハイユキャップ	DUST OILER	
6	037301215	2	Vナベタッピン3X12	TAPPING SCREW PAN V M3X12	
7	032361306	4	+2マルモク35X13	WOOD SCREW ROUND 2 M3.5X13	
8	SA8667001	2	ゴムブッシュ	RUBBER BUSH	
9	SA8669101	2	ヒンジジクササエ	HINGE HOLDER	
10	018087036	4	アナボルト8X70	BOLT SOCKET M8X70	
11	028080246	4	バネザガネ2-8	WASHER SPRING 2-8	
12	213650001	4	ワ2.3X8.5X38ST	WASHER 2.3X8.5X38ST	
13	SA8550001	1	トウブササエレバ-ジク	SUPPORT LEVER SHAFT	
14	012060636	2	アナヒラ6X6	SET SCREW SOCKET (FT) M6X6	
15	SA8671101	1	トウブササエダイ	SUPPORT LEVER BASE	
16	018087036	2	アナボルト8X70	BOLT SOCKET M8X70	
17	028080246	4	バネザガネ2-8	WASHER SPRING 2-8	
18	213650001	2	ワ2.3X8.5X38ST	WASHER 2.3X8.5X38ST	
19	SA8673101	1	ガススプリングササエL	HOLDER ABSORBER L	
20	SA8674101	1	ガススプリングササエR	HOLDER ABSORBER R	
21	SA3387001	4	アナボルト6X75	BOLT SOCKET M6X75	
22	213650001	4	ワ2.3X8.5X38ST	WASHER 2.3X8.5X38ST	
23	028060246	4	バネザガネ2-6	WASHER SPRING 2-6	
24	021060106	4	1シュナット6	NUT 1 M6	
25	SA5251001	1	スペ-サ	SPACER	
26	018064031	1	アナボルト6X40	BOLT SOCKET M6X40	
27	021060106	1	1シュナット6	NUT 1 M6	
28	SA4847001	1	ガススプリングジクU	SHAFT U	
29	012060636	1	アナヒラ6X6	SET SCREW SOCKET (FT) M6X6	
30	S17974101	1	ガススプリングジクD	SHAFT D	
31	S17975200	2	GSジクカラ-	SHAFT COLLAR GAS	
32	SB2356001	2	ヒラザガネショウ8	WASHER PLAIN S 8	
33	048060342	2	トメワE6	RETAINING RING E6	
34	SB0469101	1	ガススプリングクミ342G	SHOCK ABSORBER GAS ASSY 342G	
35	114486002	1	ポリオイラータイ	OILER	

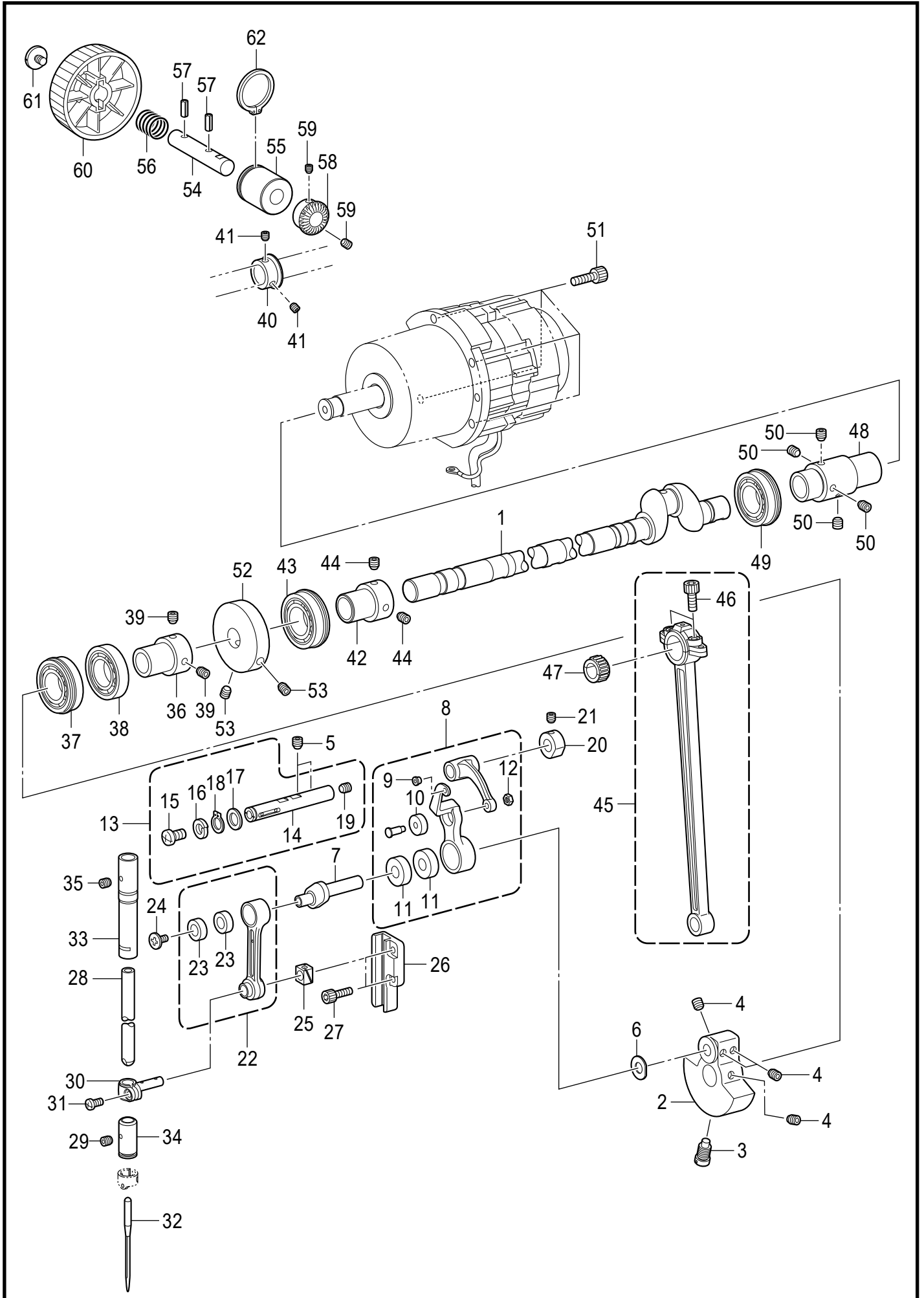
B. 上軸・針棒関係 / Upper shaft and needle bar mechanism



B. 上軸 ・ 針棒関係 / Upper shaft and needle bar mechanism

REF.NO	CODE	QTY	品名	NAME OF PARTS	RM
1	SC4708001	1	ウワジク	UPPER SHUFT	
2	SA4609101	1	ツリアイクランクG	THREAD TAKE-UP CRANK G	
3	S25235001	1	シメネジ8	SCREW M8	
4	S23651001	4	アナヒラ6X6ホソメ	SET SCREW SOCKET (FT) M6X6	
5	012060636	2	アナヒラ6X6	SET SCREW SOCKET (FT) M6X6	
6	110367001	1	ザガネ	WASHER PLAIN SPECIAL 8	
7	SB8111001	1	ハリボウクランク	NEEDLE BAR CRANK	
8	SB6720001	1	テンビンUクミ	THREAD TAKE-UP LEVER U ASSY	
9	S02532001	1	テンビンイトミチ	THREAD GUIDE	
10	SB3949001	1	ベアリング624	BEARING 624	
11	SB3950001	2	ベアリング698	BEARING 698	
12	021300306	1	3シュナット3	NUT 3 M3	
13	SB6729101	1	テンビンササエジクDクミ	THREAD TAKE-UP S-SHAFT D ASSY	
14	SB6730001	1	テンビンササエジクD	THREAD TAKE-UP SUPPORT SHAFT D	
15	062500616	1	ナベコ5X6	SCREW PAN M5X6	
16	028050246	1	バネザガネ2-5	WASHER SPRING 2-5	
17	SB6734001	1	スラストザガネ9	THRUST WASHER 9	
18	048090142	1	トメワジクヨウC9	RETAINING RING EXTERNAL C9	
19	012500536	1	アナヒラ5X5	SET SCREW SOCKET (FT) M5X5	
20	SB6735001	1	セットカラー	SET SCREW COLLAR	
21	012500536	2	アナヒラ5X5	SET SCREW SOCKET (FT) M5X5	
22	SB1034101	1	ハリボウレンカンクミ	NEEDLE BAR CONNECTING ROD ASSY	
23	SB0989001	2	ベアリング687	BEARING 687	
24	SA2422001	1	シメネジ3.57L	SCREW, SM3.57L	
25	SA3488001	1	カクコマ	SLIDE BLOCK	
26	SB8112001	1	カクコマアンナイ	SLIDE BLOCK GUIDE	
27	018401036	2	アナボルト4X16	BOLT SOCKET M4X16	
28	SB8114001	1	ハリボウ	NEEDLE BAR	
29	144458001	1	アタマツキトメネジ3.57	SET SCREW SM3.57-40X4.5	
30	SB8113001	1	ハリボウダキ	NEEDLE BAR CLAMP	
31	062400816	1	ナベコ4X8	SCREW PAN M4X8	
32		1	ミシンハリDPX17	NEEDLE DPX17	
33	SA3223001	1	ハリボウメタルU	NEEDLE BAR BUSH U	
34	SA3224101	1	ハリボウメタルD	NEEDLE BAR BUSH D	
35	012060536	1	アナヒラ6X5	SET SCREW, SOCKET (FT) M6X5	
36	SA3206001	1	ベアリングブツシュ	BALL BEARING BUSH	
37	SA7520001	1	ベアリング6904	BEARING 6904	
38	SA7521001	1	ベアリング6904	BEARING 6904	
39	S23651001	2	アナヒラ6X6ホソメ	SET SCREW SOCKET (FT) M6X6	
40	SB4500001	1	プーリギアR	PULLEY GEAR R	
41	012500536	2	アナヒラ5X5	SET SCREW SOCKET (FT) M5X5	
42	SA3206001	1	ベアリングブツシュ	BALL BEARING BUSH	
43	SB1484001	1	ベアリング6004	BEARING 6004	
44	S23651001	2	アナヒラ6X6ホソメ	SET SCREW SOCKET (FT) M6X6	
45	SC4913001	1	クランクロッドクミ	CRANK ROD ASSY	
46	018501636	2	アナボルト5X16	BOLT SOCKET M5X16	
47	SA4172001	1	ニドルベアリング 青色	NEEDLE BEARING BLUE	
47	SA4173001	1	ニドルベアリング 黒色	NEEDLE BEARING BLACK	
47	SA4174001	1	ニドルベアリング 灰色	NEEDLE BEARING GRAY	
47	SA4175001	1	ニドルベアリング 黄色	NEEDLE BEARING YELLOW	
48	SA4608101	1	ツギテG	JOINT G	
49	SB1536001	1	ベアリング6204	BEARING 6204	
50	S23651001	4	アナヒラ6X6ホソメ	SET SCREW SOCKET (FT) M6X6	
51	018501636	4	アナボルト5X16	BOLT SOCKET M5X16	
52	SC4808001	1	イトマキドウリン	DRIVING WHEEL B-WINDER	
53	S23651001	2	アナヒラ6X6ホソメ	SET SCREW SOCKET (FT) M6X6	

B. 上軸・針棒関係 / Upper shaft and needle bar mechanism

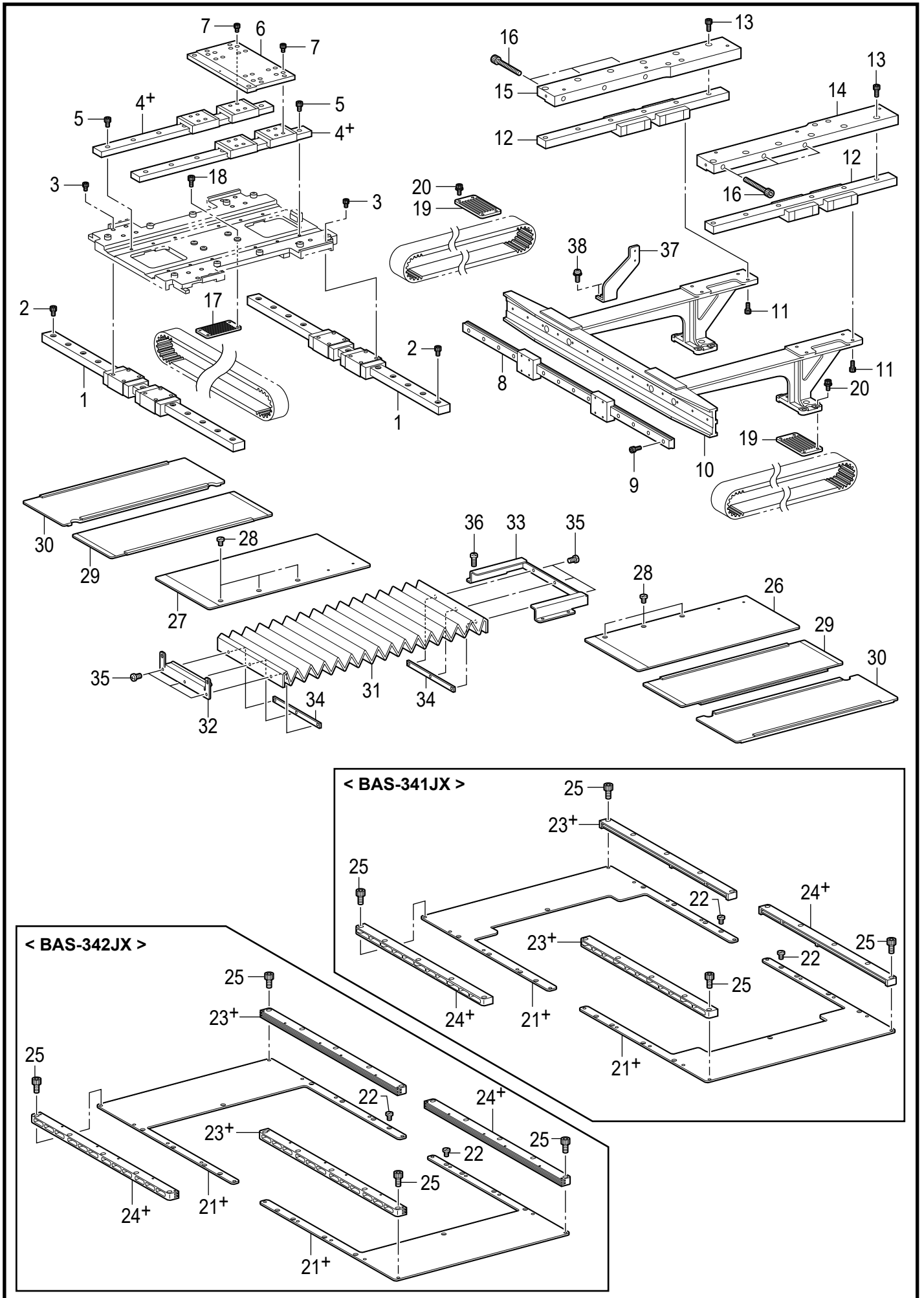


BAS-341JX/342JX-123

B. 上軸 ・ 針棒関係 / Upper shaft and needle bar mechanism

REF.NO	CODE	QTY	品名	NAME OF PARTS	RM
54	SB2097001	1	プ-リジク	PULLEY SHAFT	
55	SB1038001	1	プ-リメタル	PULLEY BUSH	
56	SB1041001	1	プ-リバネ	PULLEY SPRING	
57	047402042	2	スプリングピンAW4	PIN SPRING ROLL AW4	
58	SB4270001	1	プ-リギヤL	PULLEY GEAR L	
59	012500536	2	アナヒラ5X5	SET SCREW SOCKET (FT) M5X5	
60	SB0910201	1	プ-リ	PULLEY	
61	SB1040001	1	プ-リネジ	SCREW	
62	048280142	1	トメワジクヨウC28	RETAINING RING EXTERNAL C28	

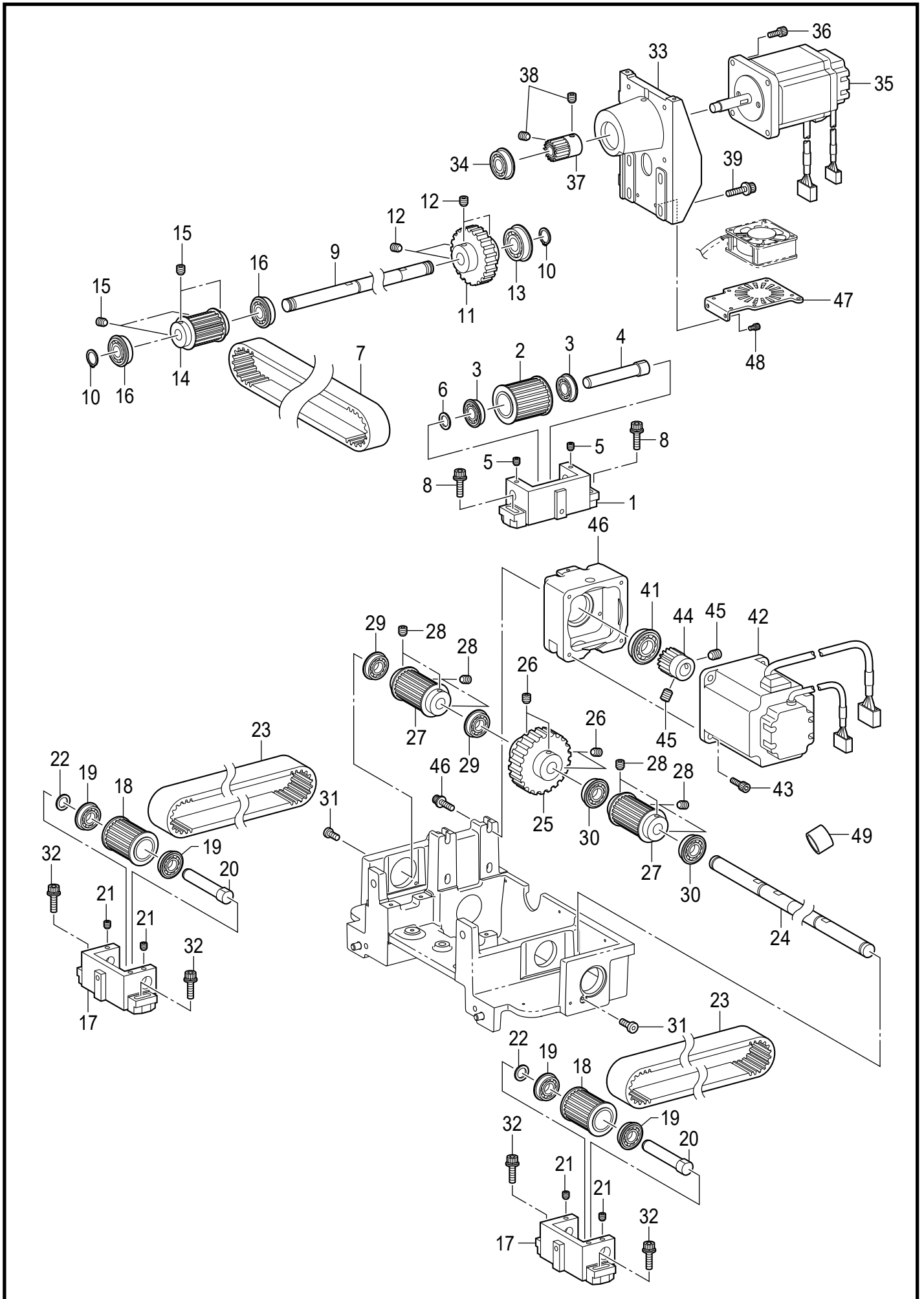
C1. 送り関係 / Feed mechanism



C1. 送り関係 / Feed mechanism

REF.NO	CODE	Q'TY	品名	NAME OF PARTS	RM
1	SA8566001	2	X-LMガイドF	X-LM GUIDE F	
2	018400836	22	アナボルト4X8	BOLT SOCKET M4X8	
3	018300536	16	アナボルト3X5	BOLT SOCKET M3X5	
			<BAS-341JX>	<BAS-341JX>	
4+	SB6450001	2	リニアガイド12X270	LINEAR GUIDE 12X270	
			<BAS-342JX>	<BAS-342JX>	
4+	SA8568001	2	Y-LMガイドF	Y-LM GUIDE F	
5	018400836	12	アナボルト4X8	BOLT SOCKET M4X8	
6	SA8569201	1	Yベ-スイタクミ	BASE PLATE Y ASSY	
7	018300536	16	アナボルト3X5	BOLT SOCKET M3X5	
8	SA8571001	1	X-LMガイドR	X-LM GUIDE R	
9	018301036	14	アナボルト3X10	BOLT SOCKET M3X10	
10	SA8819001	1	Yア-ムクミ	Y-ARM ASSY	
11	018401236	8	アナボルト4X12	BOLT SOCKET M4X12	
12	SA8574001	2	Y-LMガイドR	Y-LM GUIDE R	
13	018501236	12	アナボルト5X12	BOLT SOCKET M5X12	
14	SA8575001	1	YリニアガイドササエR	Y-LM GUIDE BRACKET R	
15	SA8576001	1	YリニアガイドササエL	Y-LM GUIDE BRACKET L	
16	018066036	6	アナボルト6X60	BOLT SOCKET M6X60	
17	SA8590001	1	ベルトオサエイタ	BELT HOLDER	
18	018401036	4	アナボルト4X10	BOLT SOCKET M4X10	
19	SA8590001	2	ベルトオサエイタ	BELT HOLDER	
20	S55481001	8	アナボルトザクミ4X12	BOLT SOCKET (S/P WASHER)M4X12	
			<BAS-341JX>	<BAS-341JX>	
21+	SB6411001	2	コテイカバー-	FIXATION COVER	
22	SA3538001	14	シメネジ4X8	SCREW,M4X8	
23+	SB6403001	2	カバーレールR	COVER RAIL R	
24+	SB6404001	2	カバーレールL	COVER RAIL L	
25	018400836	20	アナボルト4X8	BOLT SOCKET M4X8	
			<BAS-342JX>	<BAS-342JX>	
21+	SA8608001	2	コテイカバー-	FIXATION	
22	SA3538001	14	シメネジ4X8	SCREW,M4X8	
23+	SB6229001	2	カバーレールR	COVER RAIL R	
24+	SB6230001	2	カバーレールL	COVER RAIL L	
25	018400836	20	アナボルト4X8	BOLT SOCKET M4X8	
26	SC4897001	1	ウチカバーRクミ	INSIDE COVER R ASSY	
27	SC4896001	1	ウチカバーLクミ	INSIDE COVER L ASSY	
28	SA3538001	6	シメネジ4X8	SCREW,M4X8	
29	SC4898001	2	ナカカバークミ	MIDDLE COVER ASSY	
30	SB6903001	2	ソトカバークミ	OUTSIDE COVER ASSY	
31	SB5169001	1	ジャバラ	BELLOW	
32	SA8623001	1	ジャバラオサエF	BELLOW PRESSER F	
33	SA8624001	1	ジャバラオサエR	BELLOW PRESSER R	
34	SA8625001	2	ジャバラナット	BELLOW NUT	
35	062300416	6	ナベコ3X4	SCREW PAN M3X4	
36	062401016	4	ナベコ4X10	SCREW PAN M4X10	
37	SA8626001	1	Yセンサ-トリツケイタ	SENSOR PLATE Y	
38	0A5401006	2	+ナベザクミ4X10DB	SCREW PAN (S/P WASHER) M4X10	

C2. 送り関係 / Feed mechanism

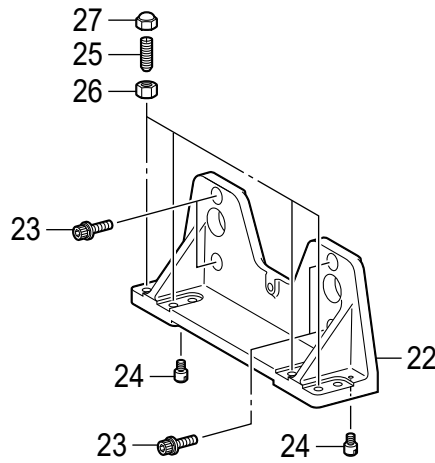
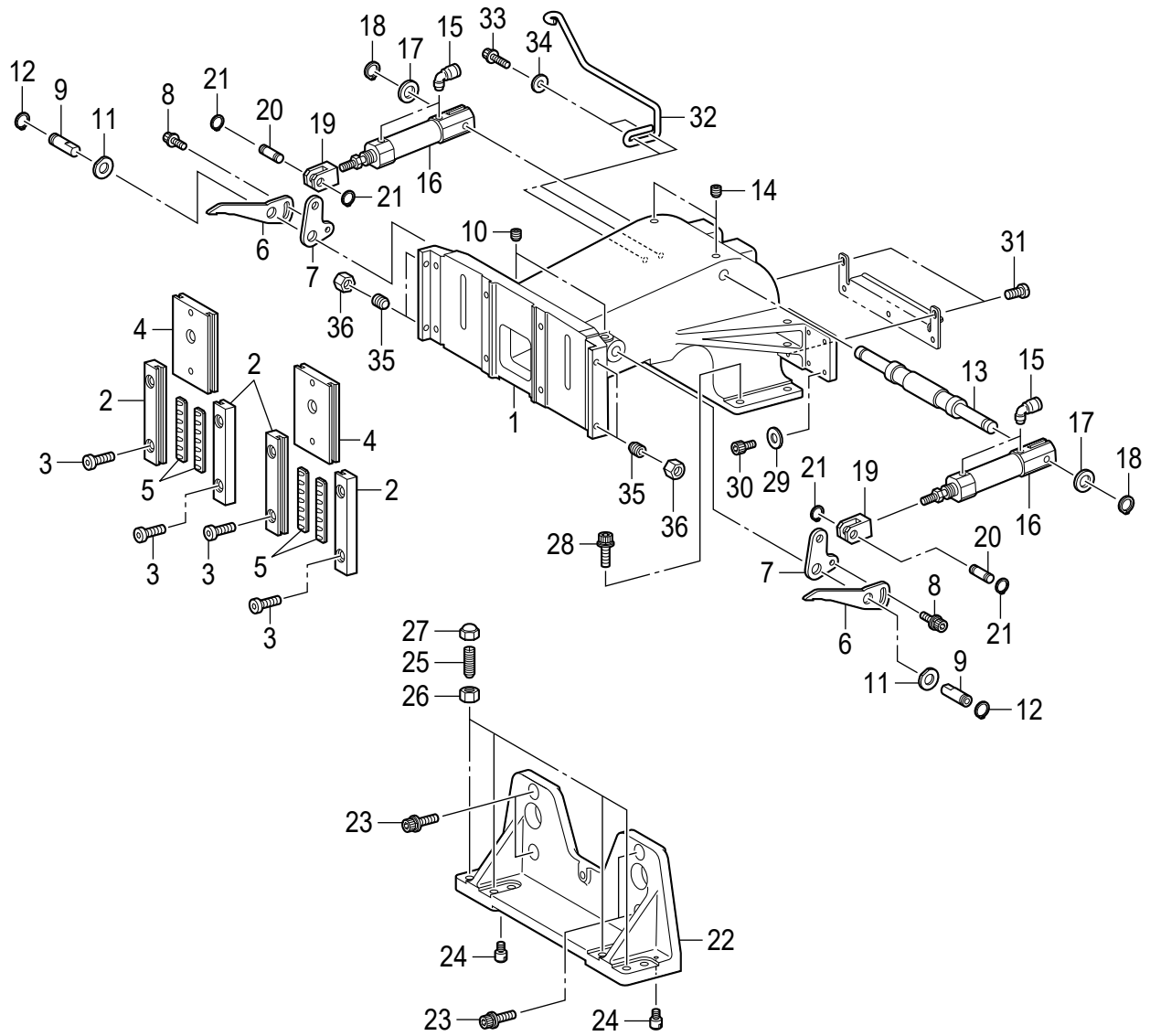


BAS-341JX/342JX-202

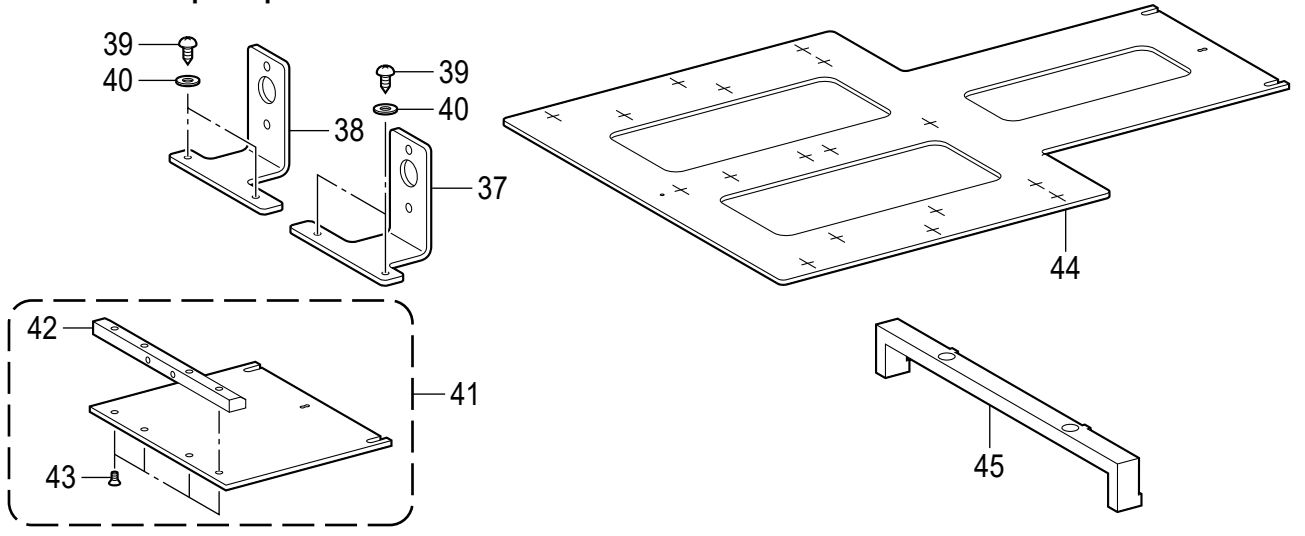
C2. 送り関係 / Feed mechanism

REF.NO	CODE	Q'TY	品名	NAME OF PARTS	RM
1	SA8578101	1	Xプ-リ-ダイ	X-PULLEY BRACKET	
2	SA8579001	1	プ-リ-Aクミ	PULLEY A ASSY	
3	SB5273001	2	タマジクウケ6901ZZNR	BALL BEARING 6901ZZNR	
4	SA8582001	1	プ-リ-シテンジク	PULLEY FULCRUM SHAFT	
5	012500536	2	アナヒラ5X5	SET SCREW SOCKET (FT) M5X5	
6	SA8583001	1	プ-リ-シテンジクカラ-	PULLEY FULCRUM SHAFT COLLAR	
7	SC4664001	1	ベルト1080	BELT 1080	
8	S47270001	2	アナボルトザクミ6X30	BOLT SOCKET (S/P WASHER)M6X30	
9	SA8585001	1	Xクドウジク	DRIVE SHAFT X	
10	048150142	2	トメワジクヨウC15	RETAINING RING EXTERNAL C15	
11	SA8586001	1	Xゲンソクギヤ	GEAR X	
12	012060636	4	アナヒラ6X6	SET SCREW SOCKET (FT) M6X6	
13	SB5273001	1	タマジクウケ6901	BALL BEARING 6901	
14	SA8587001	1	プ-リ-Bクミ	PULLEY B ASSY	
15	012060636	4	アナヒラ6X6	SET SCREW SOCKET (FT) M6X6	
16	SC6356001	2	タマジクウケ6202	BALL BEARING RADIAL 6202	
17	SA8592101	2	Yプ-リ-ダイ	Y-PULLEY BRACKET	
18	SA8579001	2	プ-リ-Aクミ	PULLEY A ASSY	
19	SC6356001	4	タマジクウケ6202	BALL BEARING RADIAL 6202	
20	SA8582001	2	プ-リ-シテンジク	PULLEY FULCRUM SHAFT	
21	012500536	4	アナヒラ5X5	SET SCREW SOCKET (FT) M5X5	
22	SA8583001	2	プ-リ-シテンジクカラ-	PULLEY FULCRUM SHAFT COLLAR	
23	SC4665001	2	ベルト775	BELT 775	
24	SC5520001	1	Yクドウジク	DRIVE SHAFT Y	
25	SA8596001	1	Yゲンソクギヤ	GEAR Y	
26	012060636	4	アナヒラ6X6	SET SCREW SOCKET (FT) M6X6	
27	SA8587001	2	プ-リ-Bクミ	PULLEY B ASSY	
28	012060636	8	アナヒラ6X6	SET SCREW SOCKET (FT) M6X6	
29	SC6355001	2	タマジクウケ6002	BEARING 6002	
30	SC6356001	2	タマジクウケ6202	BALL BEARING RADIAL 6202	
31	SA8597001	2	テイトウアナボルト5X12	BOLT SOCKET M5X12	
32	S47270001	4	アナボルトザクミ6X30	BOLT SOCKET (S/P WASHER)M6X30	
33	SA8604001	1	Xモ-タ-ブラケット	MOTOR BRACKET X	
34	SA8599001	1	タマジクウケ6201	BALL BEARING 6201	
35	SC1676001	1	パルスモータXクミ	PULSE MOTOR ASSY X	
36	018501636	4	アナボルト5X16	BOLT SOCKET M5X16	
37	SA8607101	1	Xモ-タ-ギヤ	MOTOR GEAR X	
38	012060636	2	アナヒラ6X6	SET SCREW SOCKET (FT) M6X6	
39	S47270001	4	アナボルトザクミ6X30	BOLT SOCKET (S/P WASHER)M6X30	
40	SC5522001	1	Yモ-タ-ブラケット	MOTOR BRACKET Y	
41	SA8599001	1	タマジクウケ6201	BALL BEARING 6201	
42	SC1678001	1	パルスモータYクミ	PULSE MOTOR ASSY Y	
43	018501636	4	アナボルト5X16	BOLT SOCKET M5X16	
44	SA8601001	1	Yモ-タ-ギヤ	MOTOR GEAR Y	
45	012060636	2	アナヒラ6X6	SET SCREW SOCKET (FT) M6X6	
46	S47269001	4	アナボルトザクミ6X20	BOLT SOCKET (S/P WASHER)M6X20	
47	SA8694001	1	ファンリツケイタ	FAN BRACKET	
48	018400836	2	アナボルト4X8	BOLT SOCKET M4X8	
49	104449001	1	ゴムセン15.5	RUBBER CAP, 15.5	

C3. 送り関係 / Feed mechanism



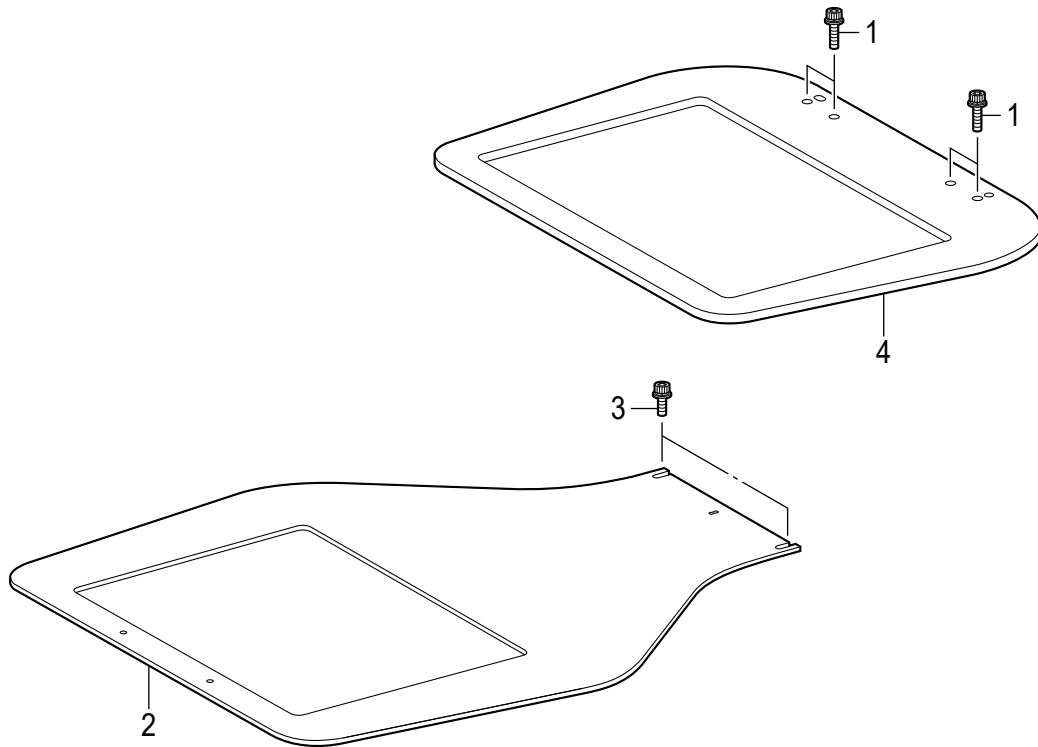
< オプション部品 / Option parts >



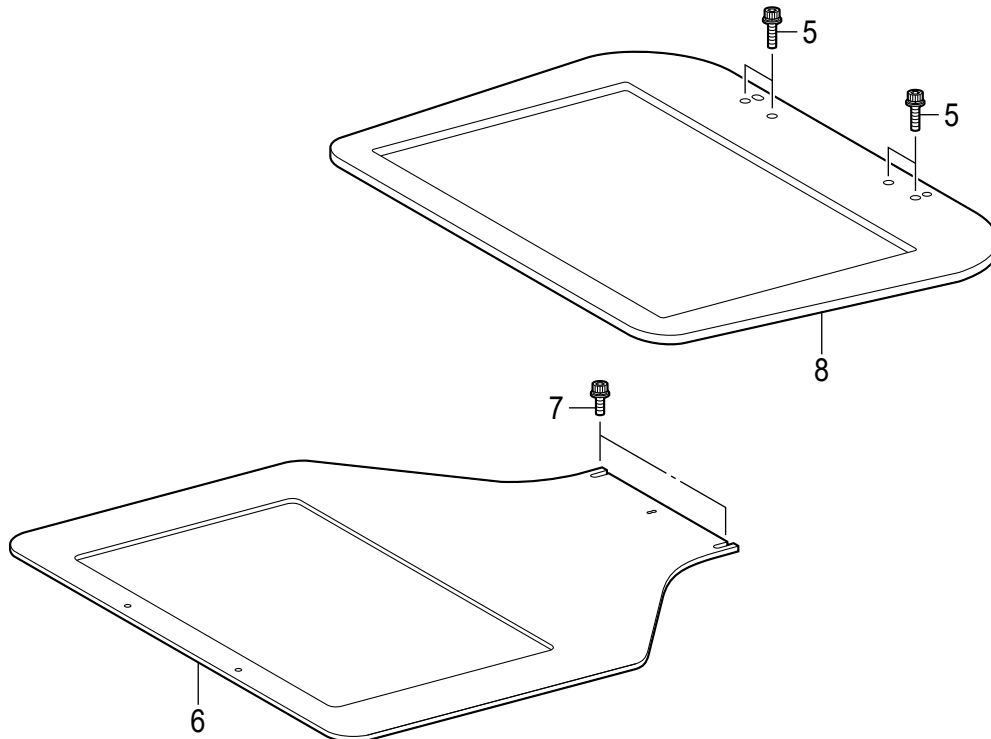
C3. 送り関係 / Feed mechanism

REF.NO	CODE	Q'TY	品名	NAME OF PARTS	RM
1	SA8628101	1	オサエウデ	WORK CLAMP ARM	
2	SA8629001	4	オサエアシアンナイクミ	WORK CLAMP GUIDE ASSY	
3	SA8597001	8	テイトウアナボルト5X12	BOLT SOCKET M5X12	
4	SA8631001	2	オサエアシスライダ	WORK CLAMP SLIDER	
5	SA8632001	4	クロスロ-ラ	CROSS ROLLER	
6	SA8633001	2	オサエアゲレバ-	WORK CLAMP LIFTER LEVER U	
7	SA8634001	2	オサエウデレバ-	WORK CLAMP ARM LEVER	
8	S55479001	2	アナボルトザクミ4X8	BOLT SOCKET (S/P WASHER) M4X8	
9	SA4771001	2	カンケツアゲリンクジク	SHAFT STEPPING CLAMP LIFT LINK	
10	012060636	2	アナヒラ6X6	SET SCREW SOCKET (FT) M6X6	
11	110367001	2	ザガネ	WASHER, PLAIN SPECIAL 8	
12	048080142	2	トメワジクヨウC8	RETAINING RING EXTERNAL C8	
13	SA8635001	1	シリンダ-ジク	CYLINDER SHAFT	
14	012060636	2	アナヒラ6X6	SET SCREW SOCKET (FT) M6X6	
15	SC4680001	4	ツギテ001	JOINT 001	
16	SC4679001	2	エアシリンダ	AIR CYLINDER	
17	146354002	2	ザガネ	WASHER, PLAIN 5	
18	048040342	2	トメワE4	RETAINING RING E4	
19	SA4720001	2	シリンダ-ツギテ	CYLINDER JOINT	
20	SA4721001	2	シリンダ-ツギテジク	CYLINDER JOINT SHAFT	
21	048060142	4	トメワジクヨウC6	RETAINING RING EXTERNAL C6	
22	SA8638001	1	オサエアシ	WORK CLAMP	
23	S55485001	4	アナボルトザクミ5X12	BOLT SOCKET (S/P WASHER)M5X12	
24	SA4709001	2	イチギメダンネジ	SHOULDER SCREW	
25	S25475101	4	トメネジ6	SET SCREW M6X19	
26	021060206	4	2シュナット6	NUT 2 M6	
27	SA8909001	4	ロッククフクロナットM6	NUT CAP M6	
28	S55485001	4	アナボルトザクミ5X12	BOLT SOCKET (S/P WASHER)M5X12	
29	SB3847001	8	ヒラザガネチュウ3	WASHER_PLAIN_M_3	
30	018300836	8	アナボルト3X8	BOLT SOCKET M3X8	
31	062500816	2	ナベコ5X8	SCREW PAN M5X8	
32	SA8645001	1	ホ-スササエ	HOSE SUPPORT	
33	S55481001	2	アナボルトザクミ4X12	BOLT SOCKET (S/P WASHER)M4X12	
34	SA5158101	2	ヒラザガネダイ4アツ	WASHER PLAIN L 4	
35	SB4525001	4	アナヒラ4X10	SET SCREW SOCKET (FT) M4X10	
36	021400106	4	1シュナット4	NUT 1 M4	
			<オプション部品>	<Option parts>	
37	SA8859001	1	オサエアシヘンカンR	WORK CLAMP CONVERSION R	
38	SA8860001	1	オサエアシヘンカンL	WORK CLAMP CONVERSION L	
39	153057101	4	オクリイタシメネジ	SCREW, ROUND W/SOCKET SM4.37	
40	SB2256001	4	ヒラザガネチュウ4.37	WASHER PLAIN 4.37	
41	SA8871101	1	オクリイタヘンカンクミ	FEED PLATE CONVERSION ASSY	
42	SA8862101	1	オクリイタヘンカンササエ	FEED PLATE CONVERSION SUPPORT	
43	004401003	4	+サラコ4X10	SCREW, FLAT M4X10	
44	SA8869101	1	ゲンテンキジュンイタ	ORIGIN STANDARD PLATE	
45	SA8870001	1	Yベ-スイタジグ	BASE PLATE Y POSITION BLOCK	

< BAS-341JX >



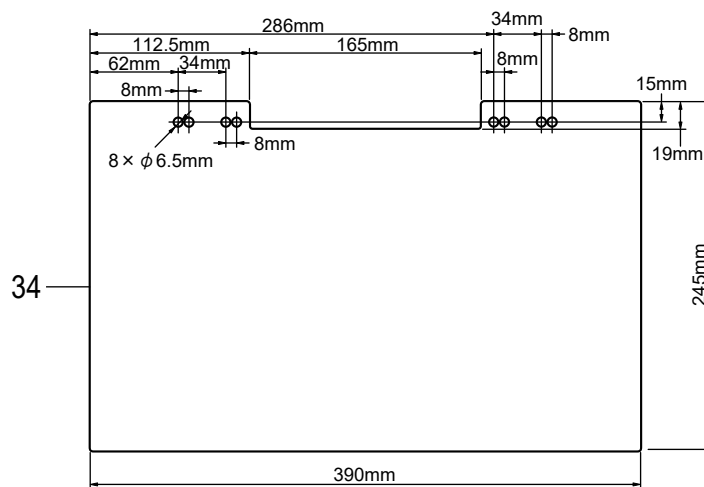
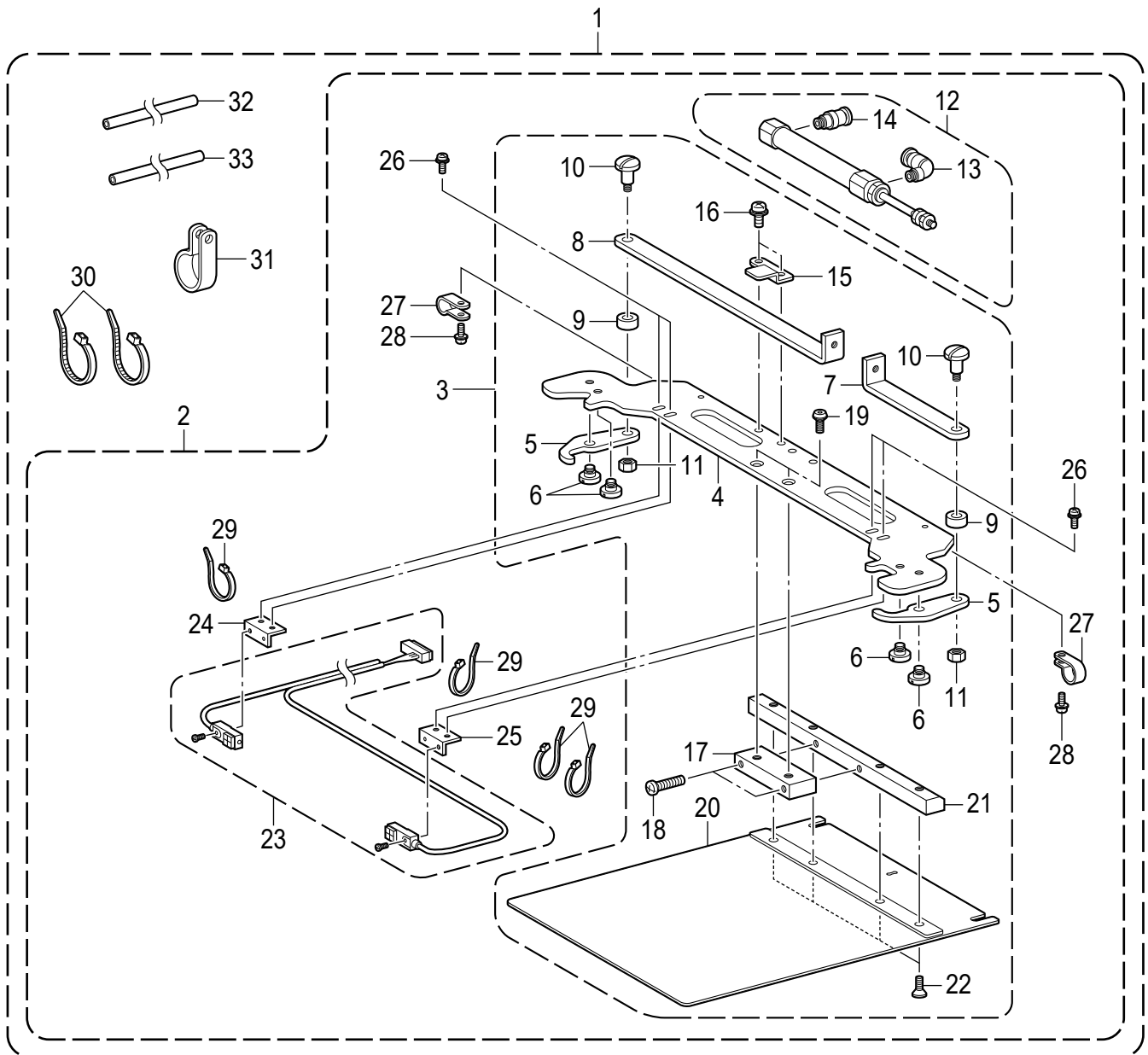
< BAS-342JX >



C4. 送り関係 / Feed mechanism

REF.NO	CODE	Q'TY	品名	NAME OF PARTS	RM
1	S55487001	4	<BAS-341JX> アナボルトザクミ5X16	<BAS-341JX> BOLT SOCKET (S/P WASHER)M5X16	
2	SB6410001	1	オクリイタ 341H	FEED PLATE 341H	
3	SA8904001	2	アナボルトザクミ5X10L	BOLT SOCKET (S/P WASHER)M5X10L	
4	SB6451001	1	オサエイタクミ 250X160	WORK CLAMP ASSY 250X160	
5	S55487001	4	<BAS-342JX> アナボルトザクミ5X16	<BAS-342JX> BOLT SOCKET (S/P WASHER)M5X16	
6	SB6663001	1	オクリイタ300X200	FEED PLATE 300X200	
7	SA8904001	2	アナボルトザクミ5X10L	BOLT SOCKET (S/P WASHER)M5X10L	
8	SB5910101	1	オサエイタクミ	WORK CLAMP S ASSY	

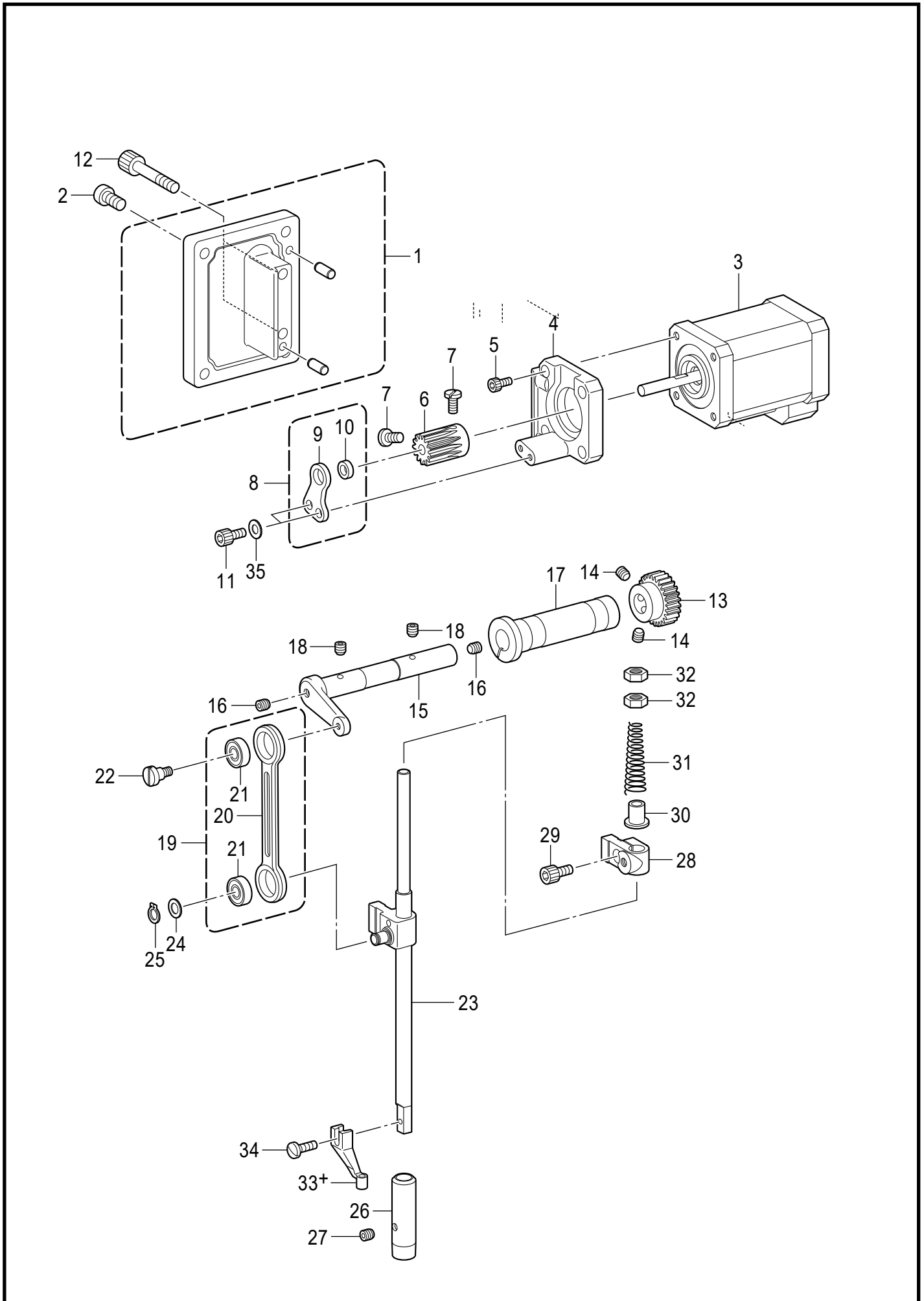
C5. 送り関係 (オプション部品) / Feed mechanism (Option parts)



C5. 送り関係(オプション部品) / Feed mechanism (Option parts)

REF.NO	CODE	Q'TY	品名	NAME OF PARTS	RM
1	SA9147001	1	オートイジェクトセット	AUTOMATIC EJECTOR SET	
2	SA9194001	1	オートイジェクトH.Sクミ	AUTOMATIC EJECTOR ASSY H.S	
3	SA9195001	1	オートイジェクトホンタイクミ	AUTOMATIC EJECTOR BODY ASSY	
4	S37763101	1	オートイジェクトホンタイ1C	AUTOMATIC EJECTOR BODY, 1C	
5	S37764001	2	AEフツク	HOOK, AE	
6	159269001	4	シタイトキリリンクダンネジ	SHOULDER SCREW, SM4.37	
7	S37765001	1	フツクドウレバ-70	HOOK DRIVING LEVER, 70	
8	S37766001	1	フツクドウレバ-180	HOOK DRIVING LEVER, 180	
9	S02301001	2	オサエアゲコロ	W-CLAMP LIFTER ROLLER	
10	141499001	2	ダンネジ4.76	SHOULDER SCREW, SM4.76	
11	110161004	2	ナツト4.76	NUT SM4.76	
12	S37767000	1	シリンダ-クミ10-45	CYLINDER ASSY 10-45	
13	S53488000	1	ツギテ	JOINT	
14	S04905000	1	ハ-フユニオン	HALF UNION	
15	S37768001	1	フツクドウレバ-オサエ	HOLDER PLATE	
16	052400806	2	ナベコバネヒラ4X8	SCREW, PAN (S/P WASHER) M4X8	
17	S37771101	1	AEトリツケダイ342A	AE-SETTING PLATE 342A	
18	S31808001	2	ナベコ437-40X25	SCREW, PAN SM4.37-40X25	
19	S49955101	2	オクリイタシメネジ	SCREW, W/SOCKET SM4.37	
20	SA9146001	1	AEオクリイタヘンカン	AE FEED PLATE CONVERSION	
21	SA8862101	1	オクリイタヘンカンササエ	FEED PLATE CONVERSION SUPPORT	
22	004401003	4	+サラコ4X10	SCREW, FLAT M4X10	
23	SA9203101	1	センサクミ	SENSOR ASSY	
24	S37769001	1	センサ-ダイL	SENSOR BRACKET, L	
25	S37770001	1	センサ-ダイR	SENSOR BRACKET, R	
26	533527001	4	+ナベセムス3X8DB	SCREW PAN (S/P WASHER) M3X8	
27	625010000	2	ナイロンクランプNK-2N	NYLON CLAMP NK-2N	
28	533527001	2	+ナベセムス3X8DB	SCREW PAN (S/P WASHER) M3X8	
29	228475000	4	ケツソクバンド1.9X80	FASTENING BAND 1.9X80	
30	228475000	2	ケツソクバンド1.9X80	FASTENING BAND 1.9X80	
31	525907000	1	コードホルダ#9	CORD HOLDER #9	
32	SA8659001	1	エアチュー-プR	AIR TUBE R	
33	SA8659002	1	エアチュー-プR	AIR TUBE R	
34	SA9208001	1	カセットシタイタ342G	LOWER PLATE CASSETTE 342G	

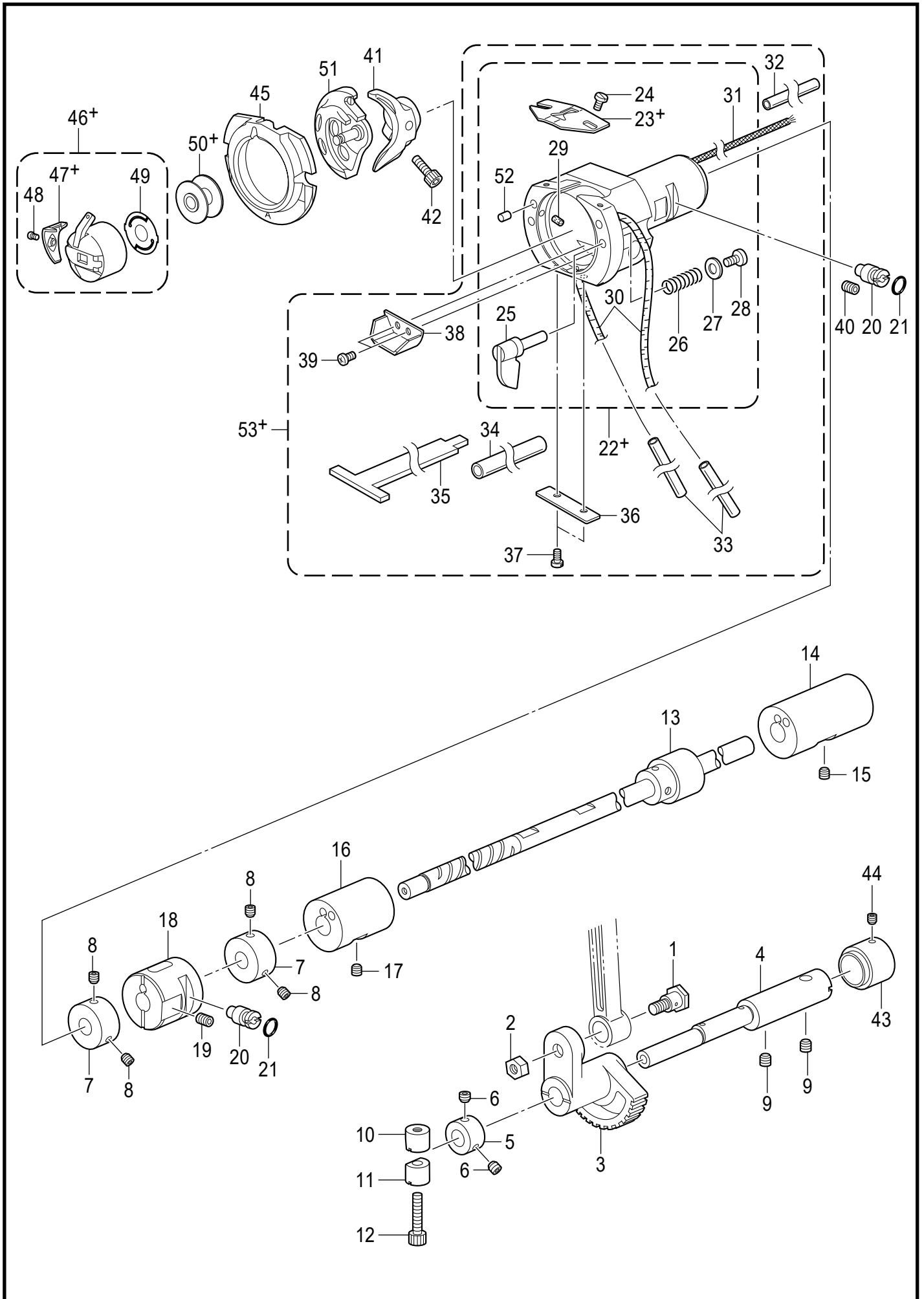
D. 押え上げ関係 / Work clamp lifter mechanism



D. 押え上げ関係 / Work clamp lifter mechanism

REF.NO	CODE	Q'TY	品名	NAME OF PARTS	RM
1	SC4711101	1	モーターベースクミ	MOTOR BASE ASSY	
2	062501416	4	ナベコ5X14	SCREW PAN M5X14	
3	SC4799001	1	パルスモーター42クミ	PULSE MOTOR 42 ASSY	
4	SC4645001	1	モーターブラケット	MOTOR BRACKET	
5	018300836	4	アナボルト3X8	BOLT SOCKET M3X8	
6	SC4649001	1	モーターギア	MOTOR GEAR	
7	SA3538001	2	シメネジ4X8	SCREW, M4X8	
8	SC4712001	1	ベアリングホルダークミ	BEARING HOLDER ASSY	
9	SC4651001	1	ベアリングホルダー	BEARING HOLDER	
10	SC4825001	1	タマジクウケ	BEARING MR85	
11	018400836	2	アナボルト4X8	BOLT SOCKET M4X8	
12	018502536	2	アナボルト5X25	BOLT SOCKET M5X25	
13	SC4650001	1	カンケツオサエウデギア	STEPPING CLAMP ARM GEAR	
14	S23651001	2	アナヒラ6X6ホソメ	SET SCREW SOCKET (FT) M6X6	
15	SC4648101	1	カンケツオサエウデ	STEPPING CLAMP ARM	
16	012060636	2	アナヒラ6X6	SET SCREW SOCKET (FT) M6X6	
17	SC4647101	1	カンケツオサエウデメタル	STEPPING CLAMP ARM BUSH	
18	012060636	2	アナヒラ6X6	SET SCREW SOCKET (FT) M6X6	
19	SC4707001	1	カンケツオサエレンカンクミ	SC CONNECTING ROD ASSY	
20	SC4646001	1	カンケツオサエレンカン	STEPPING CLAMP CONNECTING ROD	
21	070696800	2	ベアリング696	BEARING 696	
22	SC4706001	1	ダンネジ	SHOULDER SCREW	
23	SB8063201	1	オサエボウクミ	PRESSER BAR ASSY	
24	109763022	1	ザガネ	WASHER	
25	048060142	1	トメワジクヨウC6	RETAINING RING EXTERNAL C6	
26	SA2195001	1	オサエボウメタル	PRESSER BAR BUSH	
27	012060536	1	アナヒラ6X5	SET SCREW, SOCKET (FT) M6X5	
28	SA4778001	1	オサエボウダキ	PRESSER BAR CLAMP	
29	018400836	1	アナボルト4X8	BOLT SOCKET M4X8	
30	SB8068001	1	オサエバネカラー	PRESSER SPRING COLLAR	
31	SB8061001	1	オサエバネ	PRESSER SPRING	
32	021060306	2	3シュナット6	NUT 3 M6	
33+	S42843001	1	オサエアシA <BAS-341JX-05A> <BAS-342JX-05A>	<BAS-341JX-05A> <BAS-342JX-05A> PRESSER FOOT A	
33+	S42844001	1	オサエアシB <BAS-341JX-0AA> <BAS-342JX-0AA>	<BAS-341JX-0AA> <BAS-342JX-0AA> PRESSER FOOT B	
34	S13399001	1	シメネジ3.57X12	SCREW, SM3.57X12	
35	026040136	2	ヒラザガネコガタ	WASHER_PLAIN_S_4	

E. 下軸関係 / Lower shaft mechanism

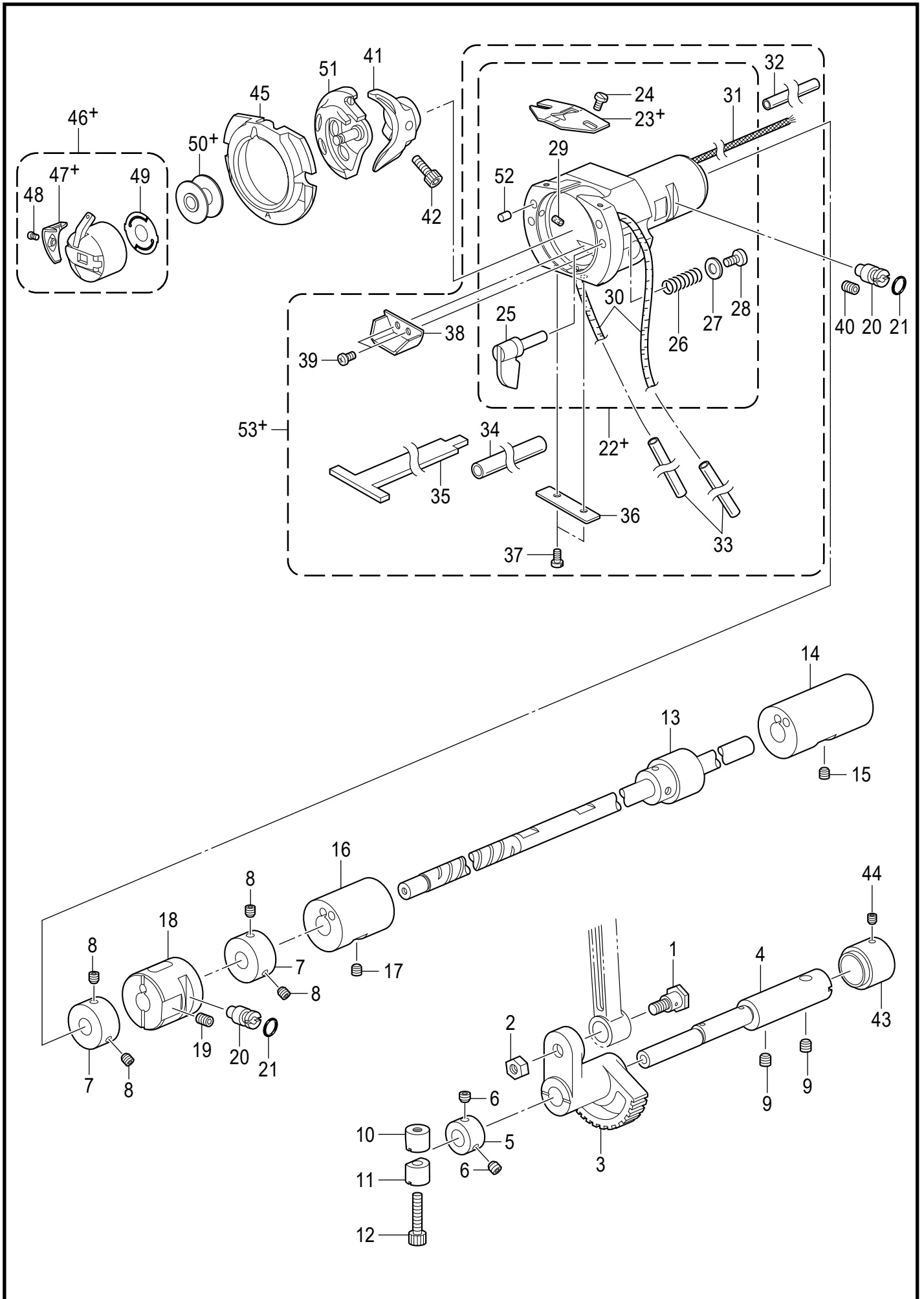


BAS-341JX/342JX-305

E. 下軸関係 / Lower shaft mechanism

REF.NO	CODE	QTY	品名	NAME OF PARTS	RM
1	SA3226101	1	クランクロッドダンネジ	SHOULDER SCREW	
2	SA3227001	1	ナツト6ホソメ	NUT(FT),M6	
3	SA3228101	1	ヨウドウギヤ	ROCK GEAR	
4	SA4782001	1	ヨウドウギヤジク	ROCK GEAR SHAFT	
5	SA3231001	1	セツトカラ-B	SET SCREW COLLAR,B	
6	012060536	2	アナヒラ6X5	SET SCREW, SOCKET (FT) M6X5	
7	SA8695001	2	セツトカラ-	SET SCREW COLLAR	
8	S23651001	4	アナヒラ6X6ホソメ	SET SCREW SOCKET (FT) M6X6	
9	012060636	2	アナヒラ6X6	SET SCREW SOCKET (FT) M6X6	
10	SA8696001	1	ピンチスリ-ブA	PINCH SLEEVE A	
11	SA8697001	1	ピンチスリ-ブB	PINCH SLEEVE B	
12	018402036	1	アナボルト4X20	BOLT SOCKET M4X20	
13	SA8698001	1	シタジククミ	LOWER SHAFT ASSY	
14	SB5982101	1	シタジクメタル	LOWER SHAFT BUSH	
15	012060636	1	アナヒラ6X6	SET SCREW SOCKET (FT) M6X6	
16	SA8702001	1	シタジクナカメタル	LOWER SHAFT M BUSH	
17	012060636	1	アナヒラ6X6	SET SCREW SOCKET (FT) M6X6	
18	SA8703001	1	シタジクチョウセイメタル	LOWER SHAFT A-BUSH	
19	012061036	1	アナヒラ6X10	SET SCREW SOCKET (FT) M6X10	
20	SA3238401	2	カマチヨウセツジク	ADJUSTING STUD	
21	081003670	2	OリングPW3	O RING PW3	
			<BAS-341JX-05A>	<BAS-341JX-05A>	
			<BAS-342JX-05A>	<BAS-342JX-05A>	
22+	SC7407101	1	オオカマタイクミ	SHUTTLE RACE BASE ASSY	
23+	SC7056001	1	カマイトアンナイ2	SHUTTLE RACE THREAD GUIDE 2	
			<BAS-341JX-0AA>	<BAS-341JX-0AA>	
			<BAS-342JX-0AA>	<BAS-342JX-0AA>	
22+	SA8705201	1	オオカマタイクミ	SHUTTLE RACE BASE ASSY	
23+	S02429201	1	カマイトアンナイ	SHUTTLE RACE THREAD GUIDE	
24	SA4199001	2	シメネジ3X4	SCREW M3X4	
25	SA3241101	2	オオカマトリツケツメ	S-RACE BASE SETTING CLAW	
26	152684101	2	オオカマトリツケバネ	COMPRESSION SPRING	
27	402887001	2	ザガネ3.2	WASHER, 3.2	
28	062300616	2	ナベコ3X6	SCREW PAN M3X6	
29	SA9396001	2	フェルト	FELT	
30	SA8707001	2	フェルト	FELT	
31	SA8708001	1	クミヒモ6X6	WICK 6X6	
32	SA8709001	1	ビニルチューブ	OIL TUBE	
33	SA8710001	2	ビニルチューブ	OIL TUBE	
34	SA8711001	1	ビニルチューブ	OIL TUBE	
35	SA8712001	1	フェルト	FELT	
36	SA8713001	1	フェルトササエ	FELT HOLDER	
37	SA9191001	2	シメネジM3X5.5	SCREW M3X5.5	
38	SA3274101	1	フェルトオサエ	FELT HOLDER	
39	S47307001	2	シメネジ3X4	SCREW, M3X4	
40	012061036	1	アナヒラ6X10	SET SCREW SOCKET (FT) M6X10	
41	SA6448301	1	ドライバ-E	DRIVER E	
42	018501232	1	アナボルト5X12	BOLT SOCKET M5X12	
43	SA3283101	1	セツトカラ-R	SET SCREW COLLAR,R	
44	012500536	1	アナヒラ5X5	SET SCREW SOCKET (FT) M5X5	
45	152686201	1	オオカマB	SHUTTLE RACE BASE B	

E. 下軸関係 / Lower shaft mechanism

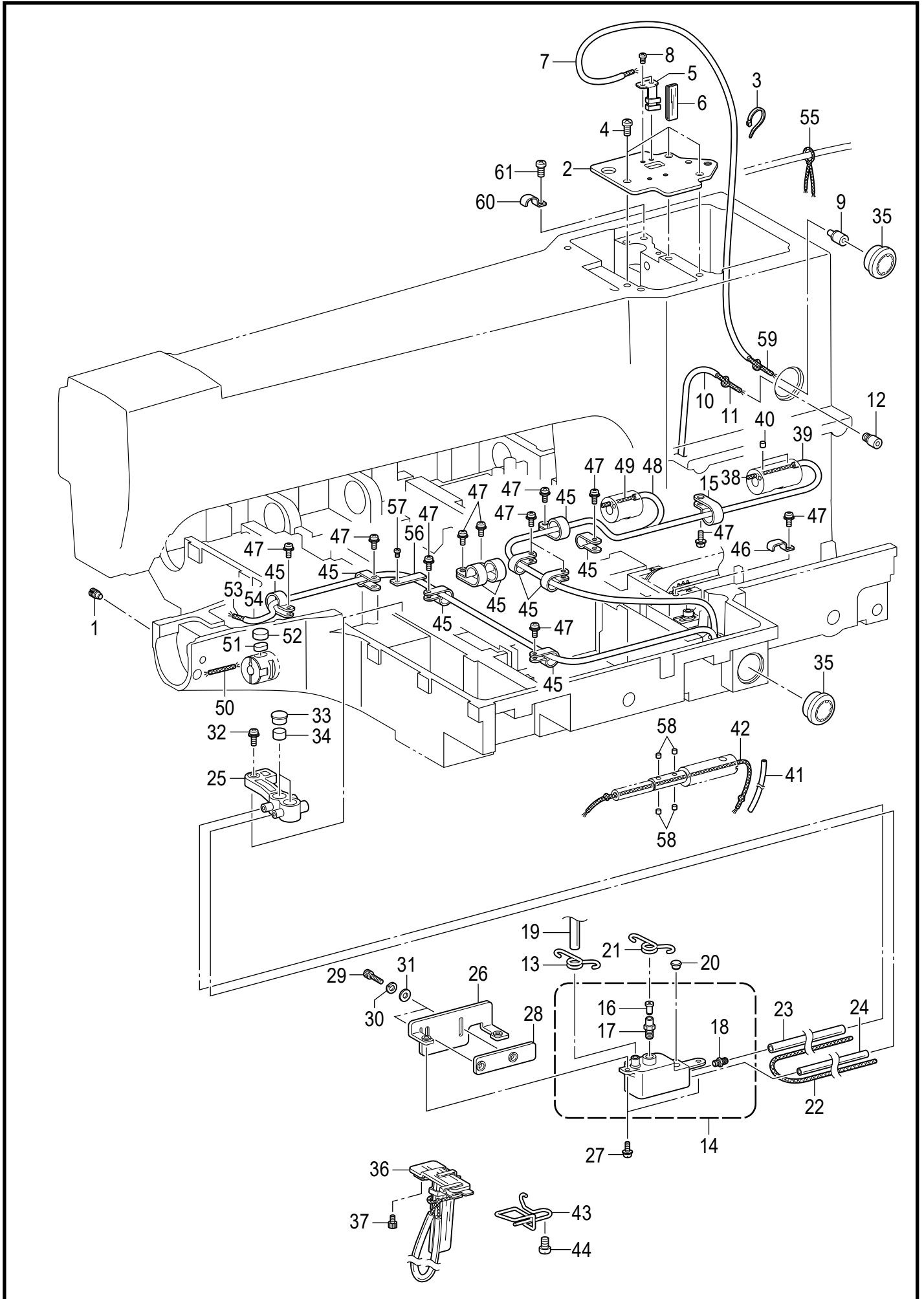


BAS-341JX/342JX-305

E. 下軸関係 / Lower shaft mechanism

REF.NO	CODE	Q'TY	品名	NAME OF PARTS	RM
46+	S59221501	1	<BAS-341JX-05A> <BAS-342JX-05A> ボビンケ-スクミLC	<BAS-341JX-05A> <BAS-342JX-05A> BOBBIN CASE ASSY LC	
47+	S48664001	1	ケ-スチヨウシバネAN	TENSION SPRING, AN	
46+	S59222501	1	<BAS-341JX-0AA> <BAS-342JX-0AA> ボビンケ-スクミLD	<BAS-341JX-0AA> <BAS-342JX-0AA> BOBBIN CASE ASSY LD	
47+	S16075101	1	ケ-スチヨウシバネB	TENSION SPRING, B	
48	S16492201	1	ボビンケ-スバネネジ	BOBBIN CASE SPRING SCREW	
49	S15667001	1	クウテンボウシバネ	ANTI-SPIN SPRING	
50+	S44633001	1	<BAS-341JX-05A> <BAS-342JX-05A> ボビンLAN	<BAS-341JX-05A> <BAS-342JX-05A> BOBBIN LAN	
50+	S15666001	1	<BAS-341JX-0AA> <BAS-342JX-0AA> ボビンLB	<BAS-341JX-0AA> <BAS-342JX-0AA> BOBBIN LB	
51	SA8197101	1	カマハコクミ	SHUTTLE HOOK ASSY W/BOX	
52	SA9397001	2	ゴムセン5.5	RUBBER CAP 5.5	
53+	SC7406101	1	<BAS-341JX-05A> <BAS-342JX-05A> オオカマタイソウクミ	<BAS-341JX-05A> <BAS-342JX-05A> SHUTTLE RACE BASE SET	
53+	SA8704201	1	<BAS-341JX-0AA> <BAS-342JX-0AA> オオカマタイソウクミ	<BAS-341JX-0AA> <BAS-342JX-0AA> SHUTTLE RACE BASE SET	

F. 給油潤滑關係 / Lubrication

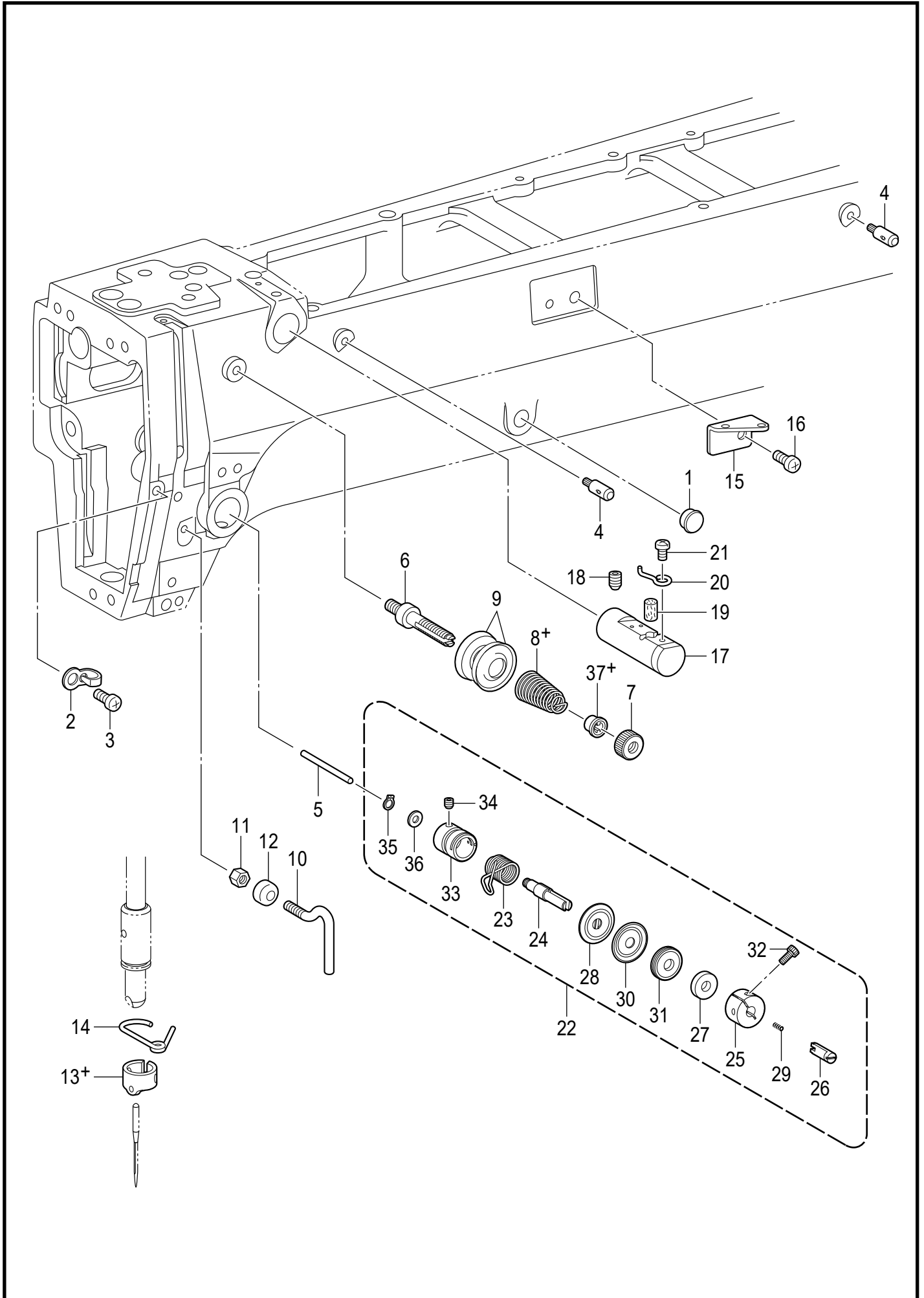


BAS-341JX/342JX-350

F. 給油潤滑関係 / Lubrication

REF.NO	CODE	Q'TY	品名	NAME OF PARTS	RM
1	SA3244001	1	トメネジ	SET SCREW	
2	SA4785301	1	クランクカバー	CRANK COVER	
3	SB4155001	1	バンド	BAND	
4	062061016	3	ナベコ6X10	SCREW PAN M6X10	
5	SA4787001	1	クランクキユウユイタ	CRANK WICK PLATE	
6	SA5294001	1	ヒラクミヒモ	FLAT WICK L=90	
7	SC6361001	1	ビニルチューブ	OIL TUBE L=210	
8	062400616	2	ナベコ4X6	SCREW PAN M4X6	
9	SA5339101	1	オイルクチパイプ	OIL FEEDING PIPE	
10	SA8723001	1	ビニルチューブ	OIL TUBE	
11	SA8724001	1	クミヒモ6X6	WICK 6X6	
12	SA8722001	1	オイルクチパイプ	OIL FEEDING PIPE	
13	SA3055101	1	チューブストツパ-	TUBE CLIP	
14	SA8732201	1	サブタンククミ	SUB-TANK ASSY	
15	SB4096001	1	コードホルダ #12	CORD HOLDER #12	
16	SA3060001	1	バルブパツキン	VALVE PACKING	
17	SA3040001	1	オイルクチ	OIL FEEDING PIPE	
18	SA6922101	2	オイルクチ6.5-3.8	OIL CONNECROR 6.5-3.8	
19	SA8733001	1	ビニルチューブ	OIL TUBE	
20	104450101	1	ゴムセン8	RUBBER CAP, 8	
21	SA3055101	1	チューブストツパ-	TUBE CLIP	
22	SA8734001	1	フェルト	FELT	
23	SA8735101	1	ビニルチューブ	OIL TUBE	
24	SA8786101	1	ビニルチューブ	OIL TUBE	
25	SA3946001	1	キユウユタ-ミナル	OIL TERMINAL	
26	SA8736001	1	キユウユイタ	OIL PLATE	
27	0A5401006	3	+ナベザクミ4X10DB	SCREW PAN (S/P WASHER) M4X10	
28	SA4650001	1	Yセンサー-イタ	Y-SENSOR PLATE	
29	018402036	2	アナボルト4X20	BOLT SOCKET M4X20	
30	028040246	2	バネザガネ2-4	WASHER SPRING 2-4	
31	SB3848001	2	ヒラザガネチュウ4	WASHER_PLAIN_M_4	
32	0A5401006	1	+ナベザクミ4X10DB	SCREW PAN (S/P WASHER) M4X10	
33	SA2929001	2	ゴムセン12.5	RUBBER CAP, 12.5	
34	S38266000	2	カマジクフェルト	ROTARY HOOK SHAFT FELT	
35	152948001	2	オイルポットマド	OIL GAUGE WINDOW	
36	SA8714001	1	ギヤフェルトクミ	GEAR FELT ASSY	
37	018400636	2	アナボルト4X6	BOLT SOCKET M4X6	
38	S59886001	1	フェルト	FELT, L=360	
39	SB8992001	1	ビニルチューブ	VINYL TUBE L=160	
40	107149001	2	フェルト	FELT	
41	SA5072001	1	オイルチューブ	OIL TUBE L=120	
42	SA6578001	1	クミヒモ6X6	WICK 6X6 L=300	
43	SA4789101	1	シタジクキユウユササエB	LOWER SHAFT WICK SUPPORT B	
44	062060816	1	ナベコ6X8	SCREW PAN M6X8	
45	525567000	10	コードホルダ#8	CORD HOLDER #8	
46	SA2687001	1	コードオサエ	CORD HOLDER	
47	0A5401006	11	+ナベザクミ4X10DB	SCREW PAN (S/P WASHER) M4X10	
48	SA8725001	1	ビニルチューブ	OIL TUBE	
49	SA8726001	1	クミヒモ6X6	WICK 6X6	
50	SA8727001	1	クミヒモ6X6	WICK 6X6	
51	SA8728001	1	タンクフェルト	FELT	
52	SA8729001	1	タンクフェルト	FELT	
53	SA8708001	1	クミヒモ6X6	WICK 6X6	
54	SA8785001	1	ビニルチューブ	OIL TUBE	
55	SA6572001	1	クミヒモ	WICK L=140	
56	SA3242001	1	フェルトササエ	FELT HOLDER	
57	062300416	1	ナベコ3x4	SCREW PAN M3X4	
58	S09043000	4	フェルト	FELT	
59	SC6362001	1	クミヒモ3X3	WICK 3X3	
60	SA2689101	1	コードオサエ	CORD HOLDER	
61	062500616	1	ナベコ5X6	SCREW PAN M5X6	

G. 糸通し関係 / Threading mechanism

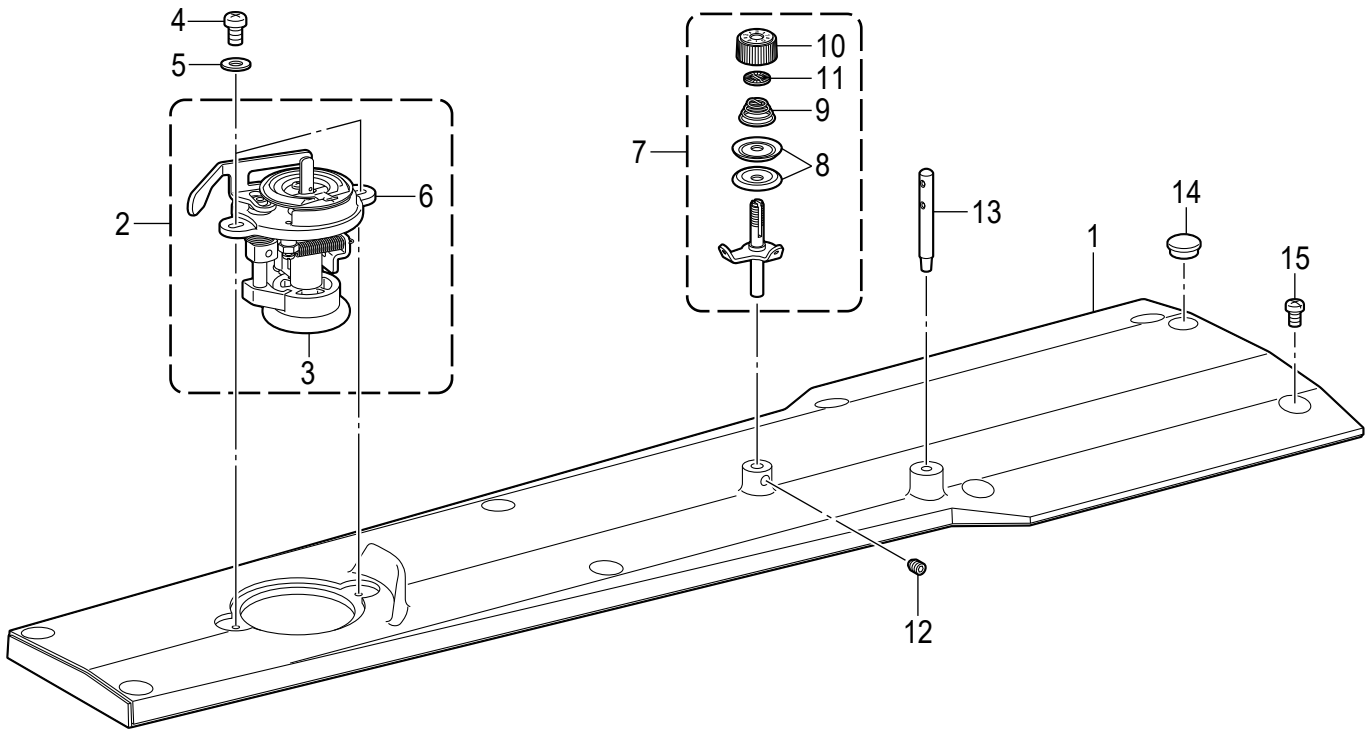


BAS-341JX/342JX-401

G. 糸通し関係 / Threading mechanism

REF.NO	CODE	Q'TY	品名	NAME OF PARTS	RM
1	104821001	1	ゴムセン10.5	RUBBER CAP 10.5	
2	SA4333001	1	ア-ムイトミチB	ARM THREAD GUIDE,B	
3	062500616	1	ナベコ5X6	SCREW PAN M5X6	
4	153049001	2	ウワイトアンナイボウ	UPPER THREAD GUIDE STUD	
5	SB6264001	1	ピン1.8X25	PIN 1.8X25	
6	SA3256001	1	イトチヨウシボウA	TENSION STUD A	
7	100136001	1	イトチヨウシナツト	TENSION NUT	
			<BAS-341JX-05A>	<BAS-341JX-05A>	
			<BAS-342JX-05A>	<BAS-342JX-05A>	
8+	SA4146101	1	フクチヨウシバネ	SUB TENSION SPRING	
			<BAS-341JX-0AA>	<BAS-341JX-0AA>	
			<BAS-342JX-0AA>	<BAS-342JX-0AA>	
8+	SA3416101	1	フクチヨウシバネLL	SUB TENSION SPRING LL	
9	145446002	2	イトチヨウシサラ	DISC TENSION	
10	SA8691001	1	ア-ムイトカケ	THREAD GUIDE ARM	
11	021400306	1	3シュナツト4	NUT 3 M4	
12	SA9207001	1	ゴムカバー	RUBBER COVER	
			<BAS-341JX-05A>	<BAS-341JX-05A>	
			<BAS-342JX-05A>	<BAS-342JX-05A>	
13+	SA3257101	1	ハリボウイトアンナイA	NEEDLE BAR THREAD GUIDE,A	
			<BAS-341JX-0AA>	<BAS-341JX-0AA>	
			<BAS-342JX-0AA>	<BAS-342JX-0AA>	
13+	SA4815201	1	ハリボウイトアンナイB	NEEDLE BAR THREAD GUIDE B	
14	SA3258001	1	ハリボウメタルDイトアンナイ	N-BAR BUSH THREAD GUIDE,D	
15	SA3250001	1	ア-ムイトミチA	ARM THREAD GUIDE,A	
16	062501216	1	ナベコ5X12	SCREW PAN M5X12	
17	152881101	1	エキレイタイクミ	NEEDLE COOLER ASSY	
18	012060636	1	アナヒラ6X6	SET SCREW SOCKET (FT) M6X6	
19	152883000	1	フェルト8X15.5	FELT, 8X15.5	
20	152884001	1	エキレイイトカケ	NEEDLE COOLER THREAD GUIDE	
21	062670412	1	ナベコ357-40X4	SCREW PAN SM3.57-40X4	
22	SB6468102	1	DTイトチヨウシクミ	D TENSION ASSY	
23	SA6193301	1	イトトリバネC	THREAD TAKE-UP SPRING C	
24	SB6433001	1	DTイトチヨウシボウ	DT TENSION STUD	
25	SB1088101	1	セットカラー-DT	SET COLLAR DT	
26	SB1180201	1	キリワリジク	SHAFT	
27	SB1181001	1	DTクッション	DT CUSHION	
28	SA6190001	1	DTイトチヨウシサラ	DISC DT	
29	SB1267001	1	コイルバネ	COIL SPRING	
30	145446002	1	イトチヨウシサラ	DISC TENSION	
31	SB1281001	1	テーパサラオサエ	TAPER DISC PRESSER	
32	018301036	1	アナボルト3X10	BOLT SOCKET M3X10	
33	SB1182101	1	DTイトチヨウシダイクミ	TENSION BRACKET ASSY	
34	012400436	1	アナヒラ4X4	SET SCREW SOCKET (FT) M4X4	
35	048060142	1	トメワジクヨウC6	RETAINING RING EXTERNAL C6	
36	109763022	1	ザガネ	WASHER	
			<BAS-341JX-0AA>	<BAS-341JX-0AA>	
			<BAS-342JX-0AA>	<BAS-342JX-0AA>	
37	S20681000	1	チヨウシバネウエザガネ	WASHER	

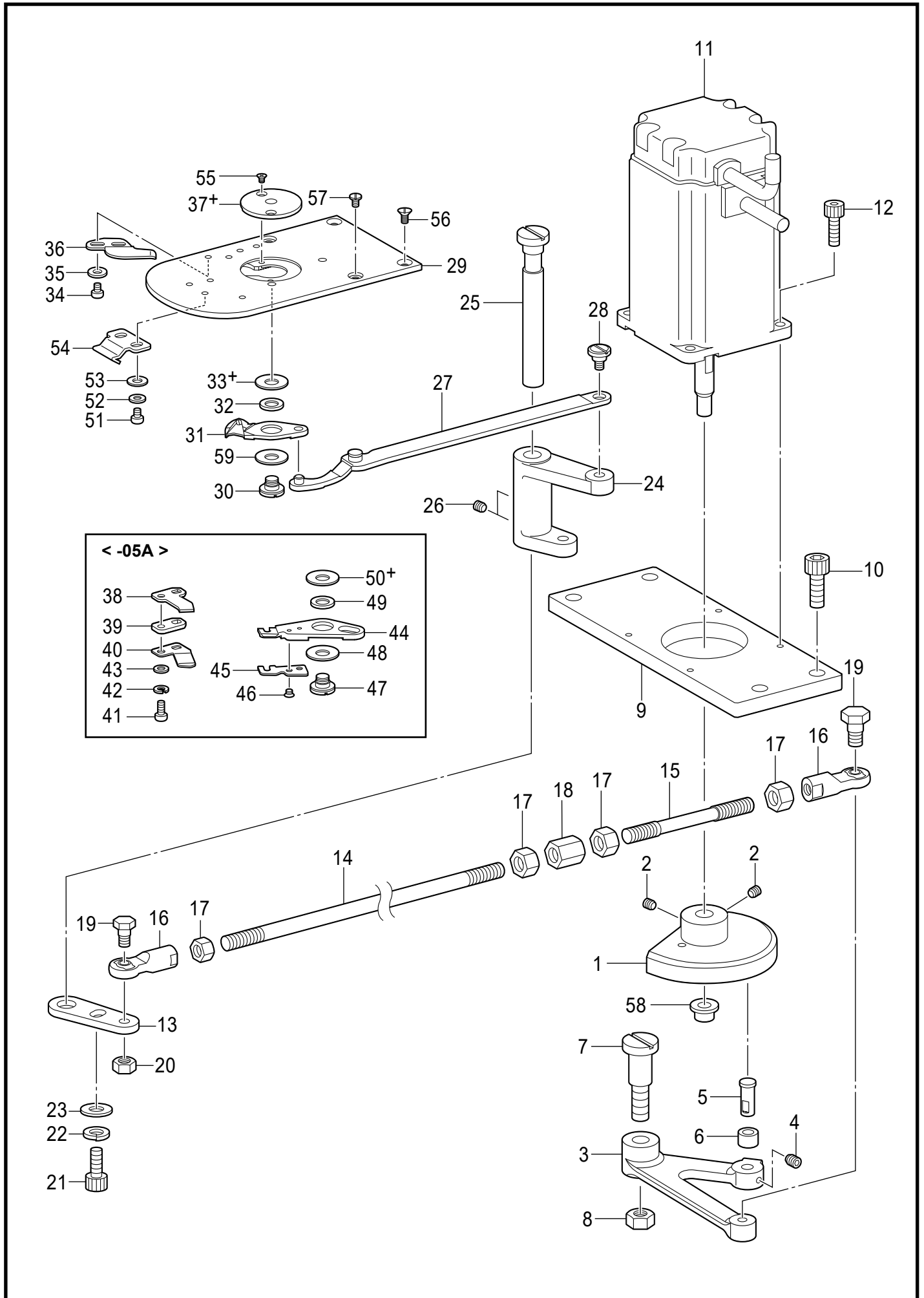
H. 糸巻関係 / Bobbin winder mechanism



H. 糸巻関係 / Bobbin winder mechanism

REF.NO	CODE	Q'TY	品名	NAME OF PARTS	RM
1	SC5544001	1	ウワフタ	TOP COVER	
2	SC4814001	1	イトマキユニット	BOBBIN WINDER UNIT	
3	SB3543001	1	ゴムリング	RUBBER RING	
4	062401016	2	ナベコ4X10	SCREW PAN M4X10	
5	SB3848001	2	ヒラザガネチュウ4	WASHER_PLAIN_M_4	
6	SC4818001	1	メス	KNIFE	
7	SA1994102	1	イトマキチヨウシクミ	BOBBIN WINDER TENSION ASSY	
8	145446002	2	イトチヨウシサラ	DISC TENSION	
9	100401022	1	イトチヨウシバネ	TENSION SPRING	
10	S31032002	1	イトチヨウシナツト	TENSION NUT	
11	S12441001	1	チヨウシバネウエザガネ	WASHER	
12	012500536	1	アナヒラ5X5	SET SCREW SOCKET (FT) M5X5	
13	SA1359001	1	イトタテボウ	SPOOL PIN	
14	117934001	1	ゴムセン13.5	RUBBER CAP, 13.5	
15	062061016	8	ナベコ6X10	SCREW PAN M6X10	

J. 糸切り関係 / Thread trimmer mechanism

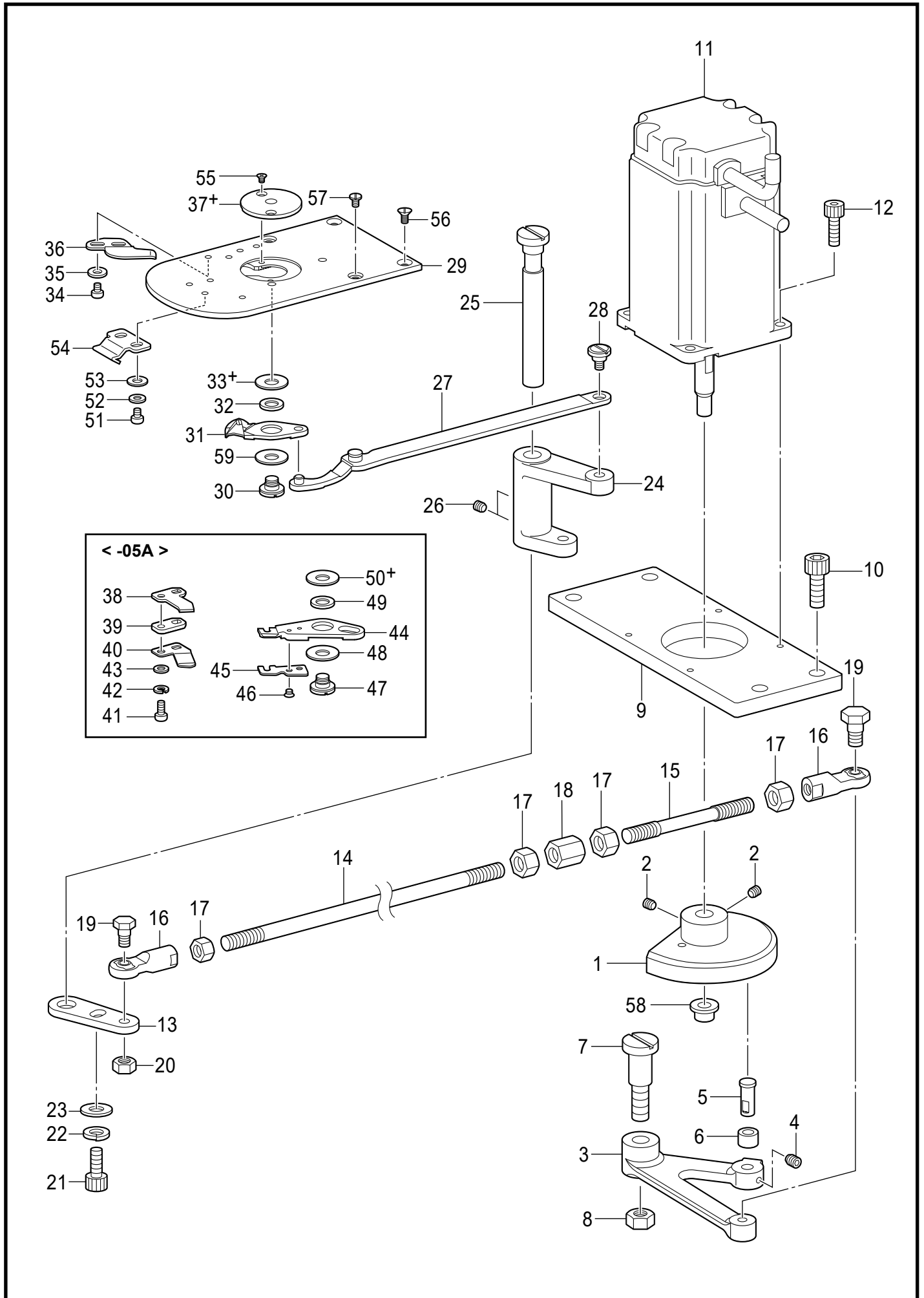


BAS-341JX/342JX-403

J. 系切り関係 / Thread trimmer mechanism

REF.NO	CODE	Q'TY	品名	NAME OF PARTS	RM
1	SC5542001	1	イトキリカム	THREAD TRIMMER CAM	
2	012060636	2	アナヒラ6X6	SET SCREW SOCKET (FT) M6X6	
3	SC5540001	1	イトキリカムレバー	THREAD TRIMMER CAM LEVER	
4	012400436	1	アナヒラ4X4	SET SCREW SOCKET (FT) M4X4	
5	SB6788001	1	イトキリコロジク	COLLAR SHAFT	
6	SB6787001	1	イトキリコロH	COLLAR TR-TRIMMER H	
7	SC5547001	2	ダンネジM6X18-8	SHOULDER SCREW M6X18-8	
8	021060206	1	2シュナット6	NUT 2 M6	
9	SC5541001	1	モーターブラケット	MOTOR BRACKET	
10	018061636	4	アナボルト6X16	BOLT SOCKET M6X16	
11	SB8006101	1	パルスモータクミ	PULSE MOTOR ASSY	
12	018401236	4	アナボルト4X12	BOLT SOCKET M4X12	
13	SA8652001	1	イドウハレバ-D	MOVING KNIFE LEVER	
14	SA8654001	1	イトキリロッドH	THREAD TRIMMER ROD H	
15	SC5528001	1	イトキリロッドS	THREAD TRIMMER ROD S	
16	S32465101	2	タマツギテクミ	BALL JOINT ASSY	
17	021060106	4	1シュナット6	NUT 1 M6	
18	SC5529001	1	ナットM6X12	NUT M6X12	
19	S32462001	2	タマツギテダンネジB	SHOULDER SCREW, B ;M6	
20	021060306	1	3シュナット6	NUT 3 M6	
21	018501236	1	アナボルト5X12	BOLT SOCKET M5X12	
22	028050246	1	バネザガネ2-5	WASHER SPRING 2-5	
23	146354002	1	ザガネ	WASHER, PLAIN 5	
24	SA8656001	1	イドウハレバ-	MOVING KNIFE LEVER	
25	SA8657001	1	イドウハレバ-ジク	SHAFT MOVING KNIFE LEVER	
26	012060636	2	アナヒラ6X6	SET SCREW SOCKET (FT) M6X6	
27	SC5531001	1	イドウハレンカン	M-KNIFE CONNECTING PLATE	
28	SA4354001	1	ダンネジ6-1.8	SHOULDER SCREW,6-1.8	
29	SC5534101	1	ハリイタ	NEEDLE PLATE	
30	SA4518001	1	イドウハダンネジ	MOVABLE KNIFE SHOULDER SCREW	
31	SC5584001	1	イドウハH	MOVABLE KNIFE H	
32	S00705001	1	イドウハカラ-	MOVABLE KNIFE COLLAR	
33+	SA6397001	1	イドウハカンザ0.2	M-KNIFE SPACER T0.2	
33+	SB3049001	1	イドウハカンザ0.25	M-KNIFE SPACER T0.25	
33+	SA3334001	1	イドウハカンザ0.3	M-KNIFE SPACER T0.3	
33+	SB0955001	1	イドウハカンザ0.35	M-KNIFE SPACER T0.35	
34	062300416	2	ナベコ3X4	SCREW PAN M3X4	
35	SB3847001	2	ヒラザガネチュウ3	WASHER_PLAIN_M_3	
36	SB7055001	1	コテイハH	FIXED KNIFE	
			<BAS-341JX-05A>	<BAS-341JX-05A>	
			<BAS-342JX-05A>	<BAS-342JX-05A>	
37+	SB7057001	1	ハリアナイタ2.4C0.4	NEEDLE HOLE PLATE 2.4C0.4	
38	SC7058001	1	イトツカミコテイハ2	THREAD NIPPER FIXED KNIFE 2	
39	SC7348001	1	スペーサーT1.5	SPACER T1.5	
40	SC7349001	1	イトオサエバネ	THREAD PRESSURE PLATE	
41	062300616	2	ナベコ3X6	SCREW PAN M3X6	
42	028030246	2	バネザガネ2-3	WASHER SPRING 2-3	
43	026030136	2	ヒラザガネコガタ3	WASHER PLAIN S 3	
44	SC7060001	1	イトツカミイドウハA	THREAD NIPPER MOVABLE KNIFE A	
45	SC7061001	1	イトハライタ	THREAD WIPER PLATE	
46	100360103	2	サラネジ2.38	SCREW	
47	SA4518001	1	イドウハダンネジ	MOVABLE KNIFE SHOULDER SCREW	
48	SA4519001	1	スラストザガネ	THRUST WASHER	
49	S00705001	1	イドウハカラ-	MOVABLE KNIFE COLLAR	
50+	SA6397001	1	イドウハカンザ0.2	M-KNIFE SPACER T0.2	
50+	SB3049001	1	イドウハカンザ0.25	M-KNIFE SPACER T0.25	
50+	SA3334001	1	イドウハカンザ0.3	M-KNIFE SPACER T0.3	
50+	SB0955001	1	イドウハカンザ0.35	M-KNIFE SPACER T0.35	

J. 糸切り関係 / Thread trimmer mechanism

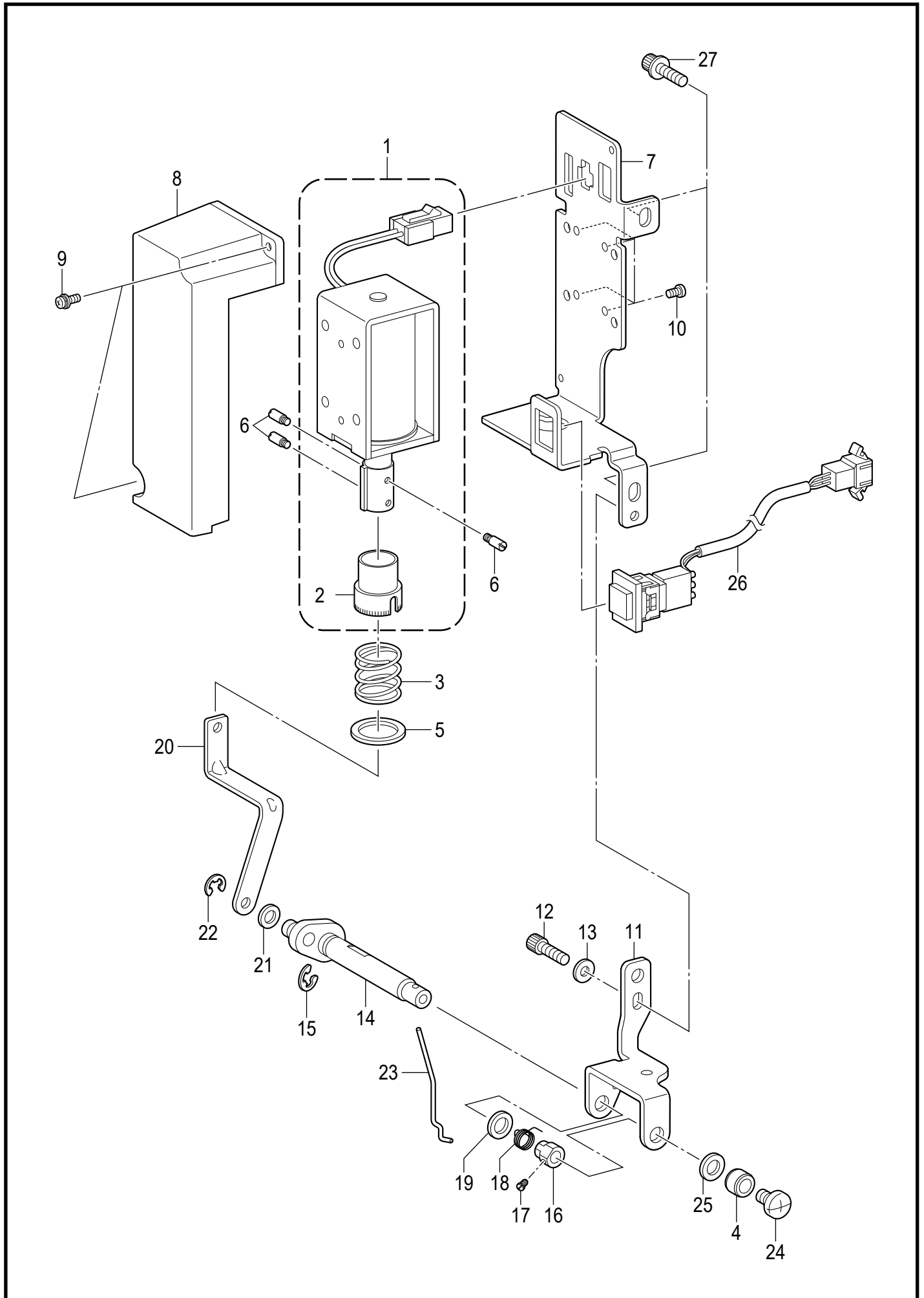


BAS-341JX/342JX-403

J. 糸切り関係 / Thread trimmer mechanism

REF.NO	CODE	Q'TY	品名	NAME OF PARTS	RM
37+	SC7400001	1	<BAS-341JX-0AA> <BAS-342JX-0AA> ハリアナイタ3.0C0.8	<BAS-341JX-0AA> <BAS-342JX-0AA> NEEDLE HOLE PLATE 3.0C0.8	
51	062300416	2	ナベコ3X4	SCREW PAN M3X4	
52	028030246	2	バネザガネ2-3	WASHER SPRING 2-3	
53	SB3847001	2	ヒラザガネチュウ3	WASHER_PLAIN_M_3	
54	SA6273101	1	オオカマカバ-フックU	SHUTTLE RACE COVER HOOK U	
55	100360103	2	サラネジ2.38	SCREW	
56	S25310101	2	サラネジ4	SCREW, FLAT M4	
57	SA3538001	2	シメネジ4X8	SCREW,M4X8	
58	SB6838001	1	ドライブッシュ	BUSH DBS0605-12F	
59	SA4519001	1	スラストザガネ	THRUST WASHER	

K. 糸払い関係 / Thread wiper mechanism

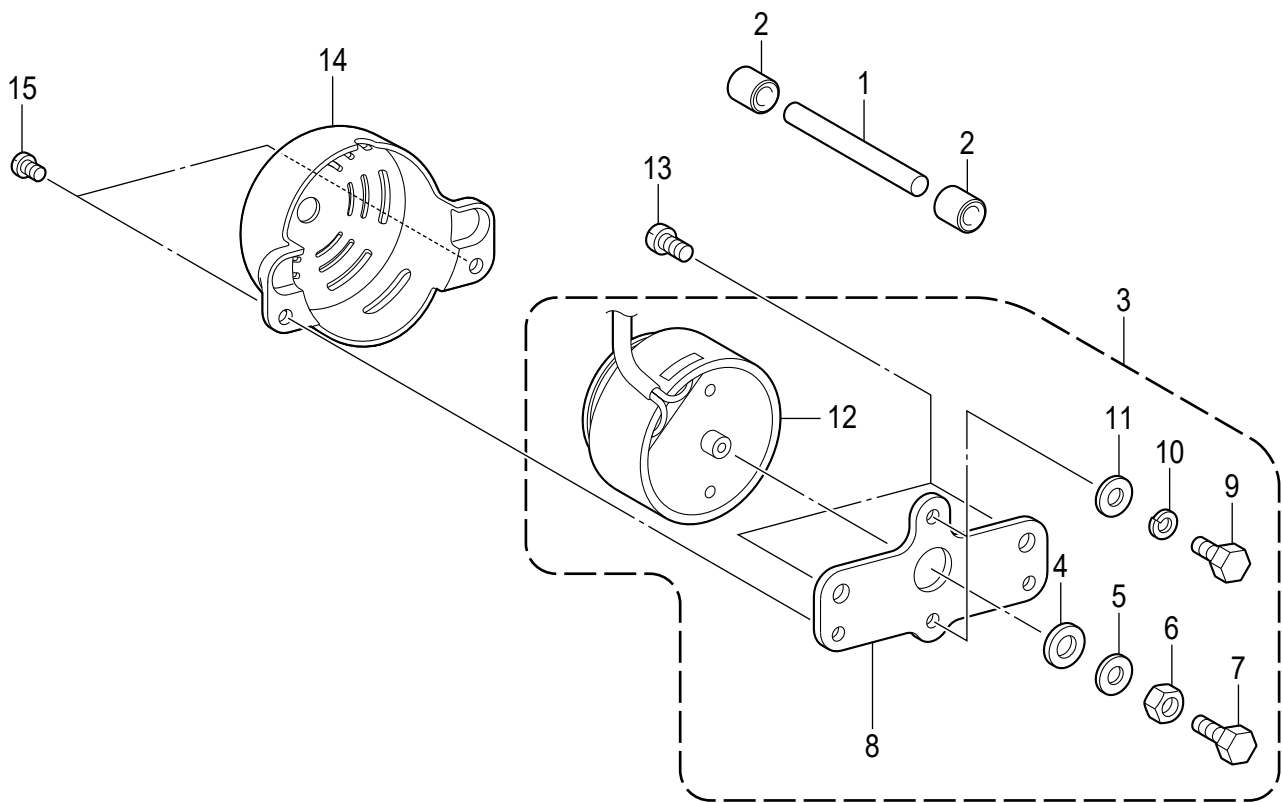


BAS-341JX/342JX-405

K. 糸払い関係 / Thread wiper mechanism

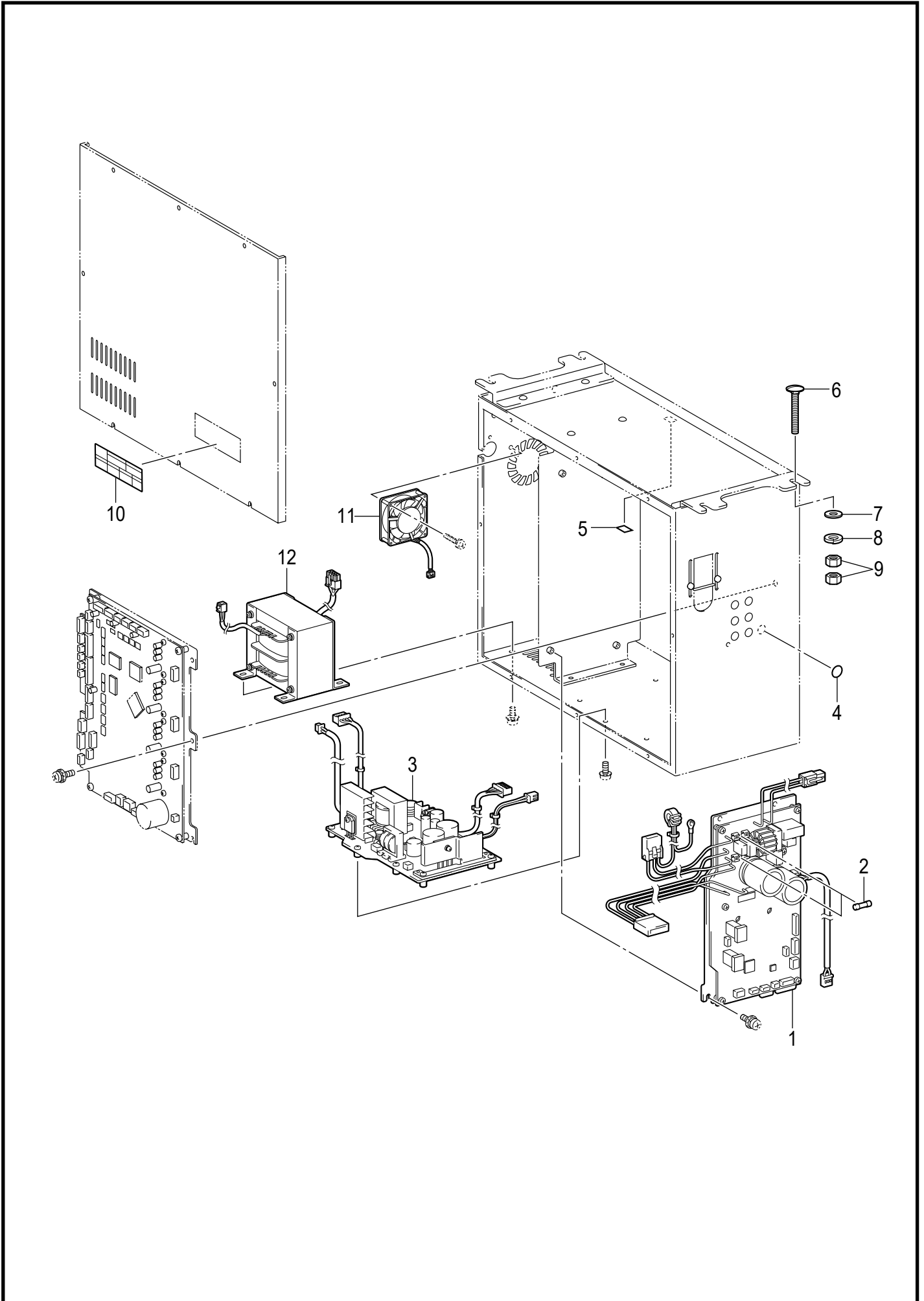
REF.NO	CODE	Q'TY	品名	NAME OF PARTS	RM
1	SB4297101	1	イトハライソレノイドクミ	THREAD WIPER SOLENOID ASSY	
2	SA9853101	1	プランジャゴム	PLUNGER RUBBER	
3	S41206001	1	イトハライバネ	THREAD WIPER SPRING	
4	146288021	1	イトハライジクカラ-	THREAD WIPER STUD COLLAR	
5	S41205001	1	ヒラザガネ	WASHER, PLAIN	
6	S25456001	3	プランジャピン	PLUNGER PIN	
7	SB4379001	1	イトハライソレノイドトリツケイ	T-WIPER SOLENOID SETTING PLATE	
8	SA4806101	1	ソレノイドカバー	SOLENOID COVER	
9	0A4300806	2	+ナベザクミ3X8DA	SCREW PAN (S/P WASHER) M3X8	
10	062300616	4	ナベコ3X6	SCREW PAN M3X6	
11	SB4378001	1	イトハライジクウケイタ	THREAD WIPER SHAFT BRACKET	
12	018400836	1	アナボルト4X8	BOLT SOCKET M4X8	
13	SB3848001	1	ヒラザガネチュウ4	WASHER_PLAIN_M_4	
14	SA8057001	1	イトハライクランククミ	THREAD WIPER CRANK ASSY	
15	048040342	1	トメワE4	RETAINING RING E4	
16	S25454021	1	セットカラ-	SET SCREW COLLAR	
17	S25279101	1	アタマトメクボミM35-5	SET SCREW (CP) M3.5-5	
18	SA2287001	1	ワイパーバネ	SPRING	
19	149097000	1	シヨウオンシート	SILENT SHEET	
20	SA5219001	1	イトハライロッド	THREAD WIPER ROD	
21	110735002	1	ザガネ	WASHER	
22	048030342	1	トメワE3	RETAINING RING E3	
23	S10470201	1	ワイパー	WIPER	
24	060400516	1	バインド4X5	SCREW BIND M4X5	
25	S03677001	1	ザガネ	WASHER	
26	SA5213001	1	テイシSWクミ	STOP SWITCH ASSY	
27	S55485001	2	アナボルトザクミ5X12	BOLT SOCKET (S/P WASHER)M5X12	

L. 糸ゆるめ関係 / Tension release mechanism



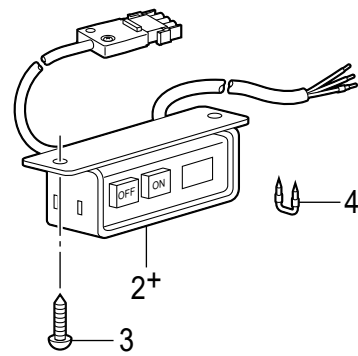
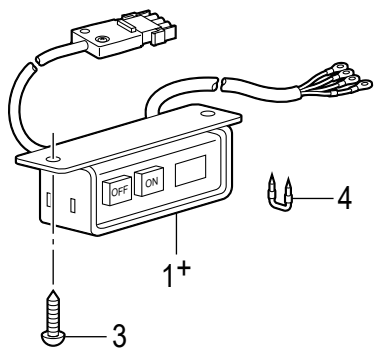
L. 糸ゆるめ関係 / Tension release mechanism

REF.NO	CODE	Q'TY	品名	NAME OF PARTS	RM
1	SB6261001	1	シャフト3X50	SHAFT 3X50	
2	SB1192001	2	イトユルメボウヨウブシュ	TENSION RELEASE BAR BUSH	
3	SC4800001	1	DTソレノイドクミ342J	DT SOLENOID ASSY 342J	
4	SB1179001	1	ソレノイドクッション	SOLENOID CUSHION	
5	SB7244001	1	ヒラザガネダイ4	WASHER PLAIN L 4	
6	021400306	1	3シュナット4	NUT 3 M4	
7	017401015	1	ボルト4X10	BOLT M4X10	
8	SB4380001	1	ソレノイドトリツケイタ	SETTING PLATE SOLENOID	
9	017400802	1	ボルト4X8	BOLT M4X8	
10	028040246	1	バネザガネ2-4	WASHER SPRING 2-4	
11	SB3848001	1	ヒラザガネチュウ4	WASHER PLAIN M 4	
12	SC0769001	1	テンションソレノイド342H S	DT TENSION SOLENOID 342H S	
13	062500816	2	ナベコ5X8	SCREW PAN M5X8	
14	SB0787101	1	ソレノイドカバー	SOLENOID COVER	
15	060400516	2	バインド4X5	SCREW BIND M4X5	



M1. コントロールボックス関係 / Control box

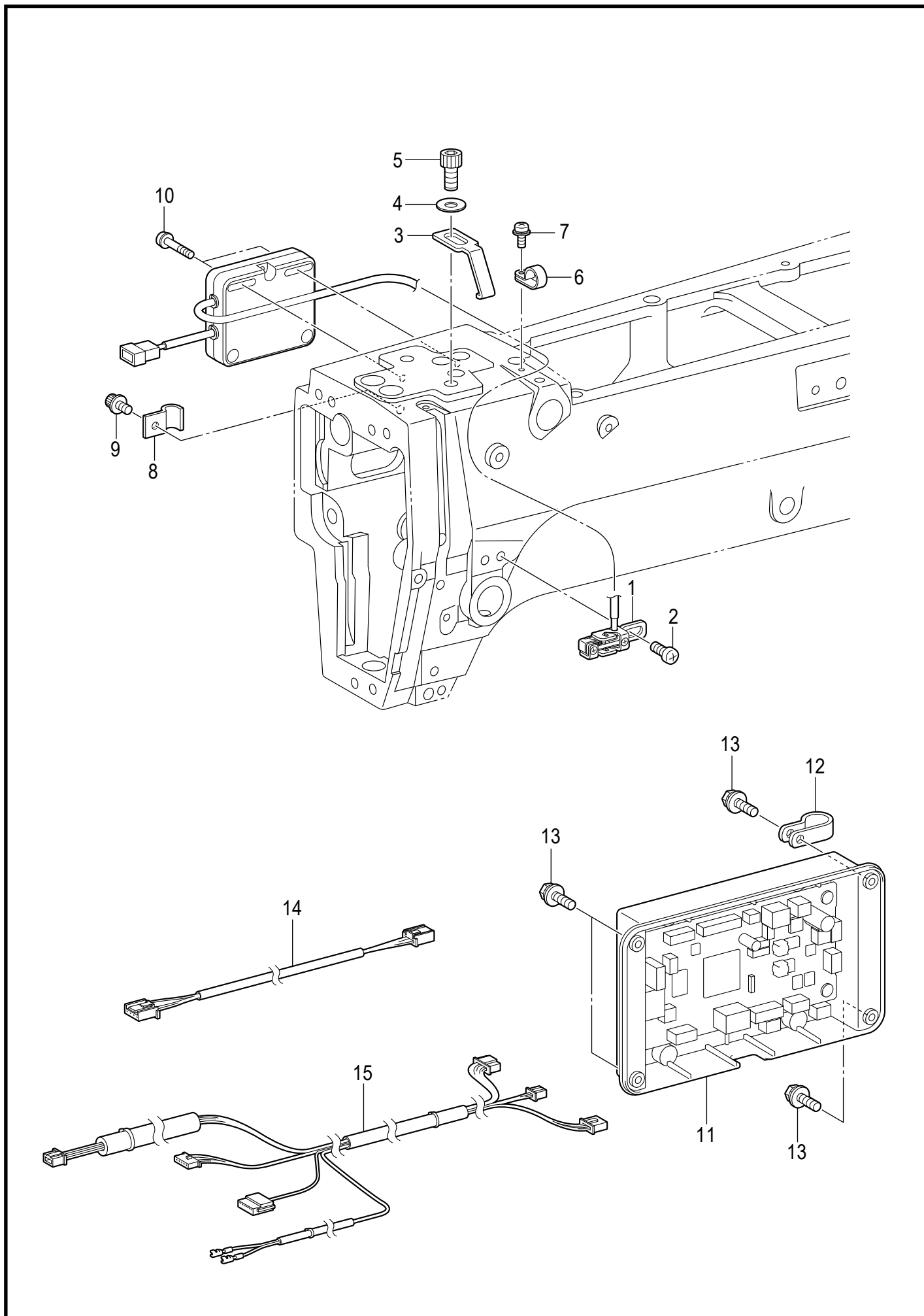
REF.NO	CODE	Q'TY	品名	NAME OF PARTS	RM
1	SC4854001	1	モータキバンクミ342J	MOTOR PCB ASSY 342J	
2	J04417001	2	Gヒューズ10A-250V	G FUSE 10A-250V:FGMB	
3	SB6304101	1	デンゲンキバンクミ342H	POWER PCB ASSY 342H	
4	S37060001	1	ア-スマ-ク	LABEL, GROUNDING	
5	S37059001	1	PEマ-ク	LABEL, PE	
6	SA9893001	4	カクネボルト8X65	BOLT M8X65	
7	025080336	4	ヒラザガネダイ8	WASHER PLAIN L 8	
8	028080246	4	バネザガネ2-8	WASHER SPRING 2-8	
9	021080206	8	2シュナット8	NUT 2 M8	
10	SB8096101	1	ラベルカンデン6カコク	LABEL ELECTRICAL SHOCK 36X150	
11	SA3797001	1	DCファンモ-タクミ	DC-FAN MOTOR ASSY	
12	SB6308001	1	トランス 342H	TRANS FORMER 342H	



M2. コントロールボックス関係 / Control box

REF.NO	CODE	Q'TY	品名	NAME OF PARTS	RM
1+	SA9616001	1	<三相 200V AC 用> <日本向用> デンSW クミ SJT	<For Three phase 200V AC> <For Japan> POWER SWITCH ASSY SJT	
1+	SA9831001	1	<三相 220V AC 用> <米州向用> デンSW クミ SJT#2	<For Three phase 220V AC> <For the Americas> POWER SWITCH ASSY SJT#2	
2+	SA9535001	1	<単相 220V AC用> <アジア・一般・欧州向用> デンSWクミCCC	<For Single phase 220V AC> <For Asia, General and Europe> POWER SUPPLY SWITCH ASSY CCC	
2+	BMP3010-0000001-3S00	1	<単相 220V AC用> <中国向用> デンゲンSW 220V	<For Single phase 220V AC> <For China> POWER SWITCH 220V	
3	S03816001	2	+マルモク45X16	WOOD SCREW M4.5X16	
4	200190001	2	ステツプル 10X20	STAPLE 10X20	

N. 目飛び糸切れ検知装置 / Skipped Stitch/Thread Breakage Detection mechanism

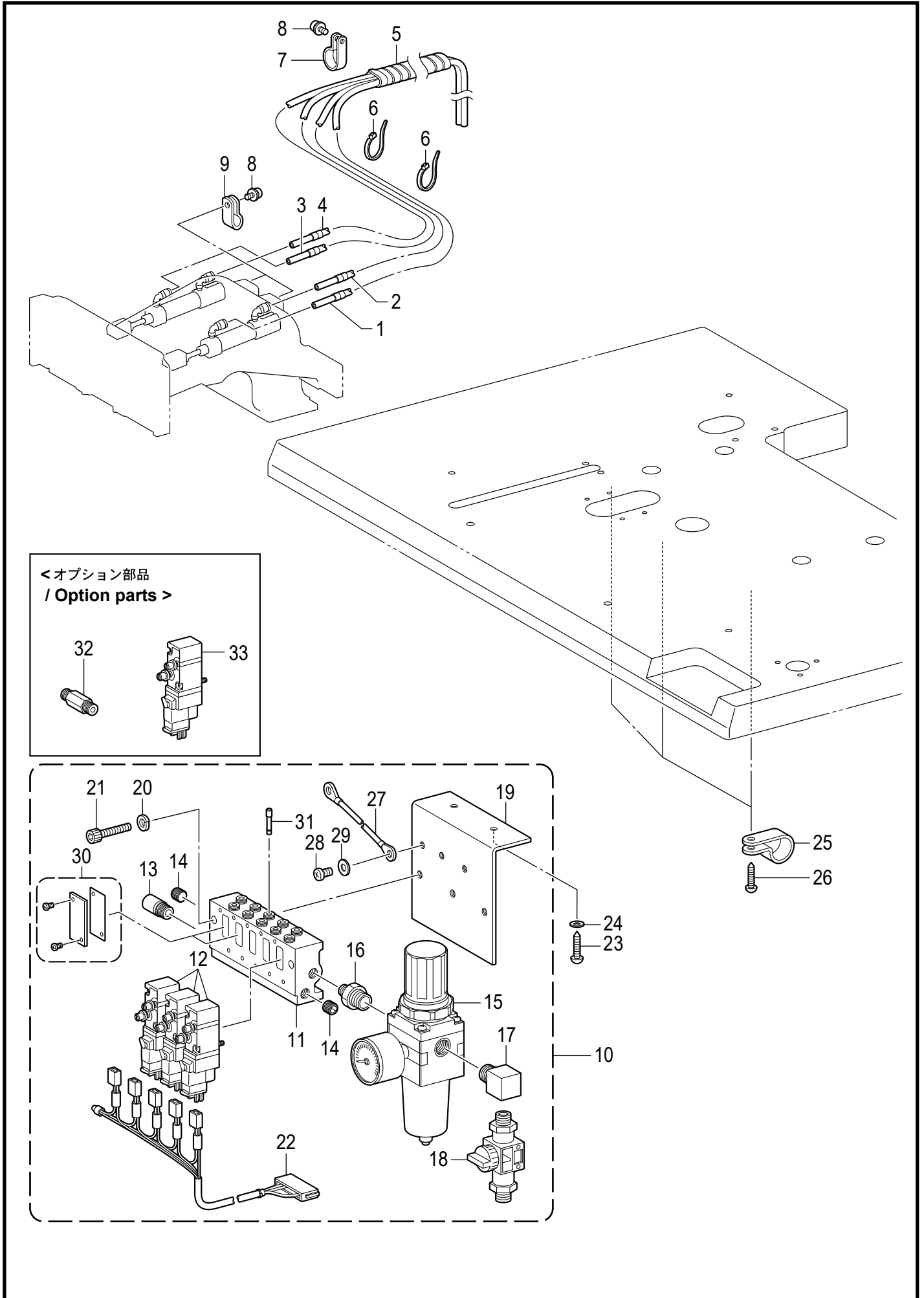


BAS-341JX/342JX-503

N. 目飛び糸切れ検知装置 / Skipped Stitch/Thread Breakage Detection mechanism

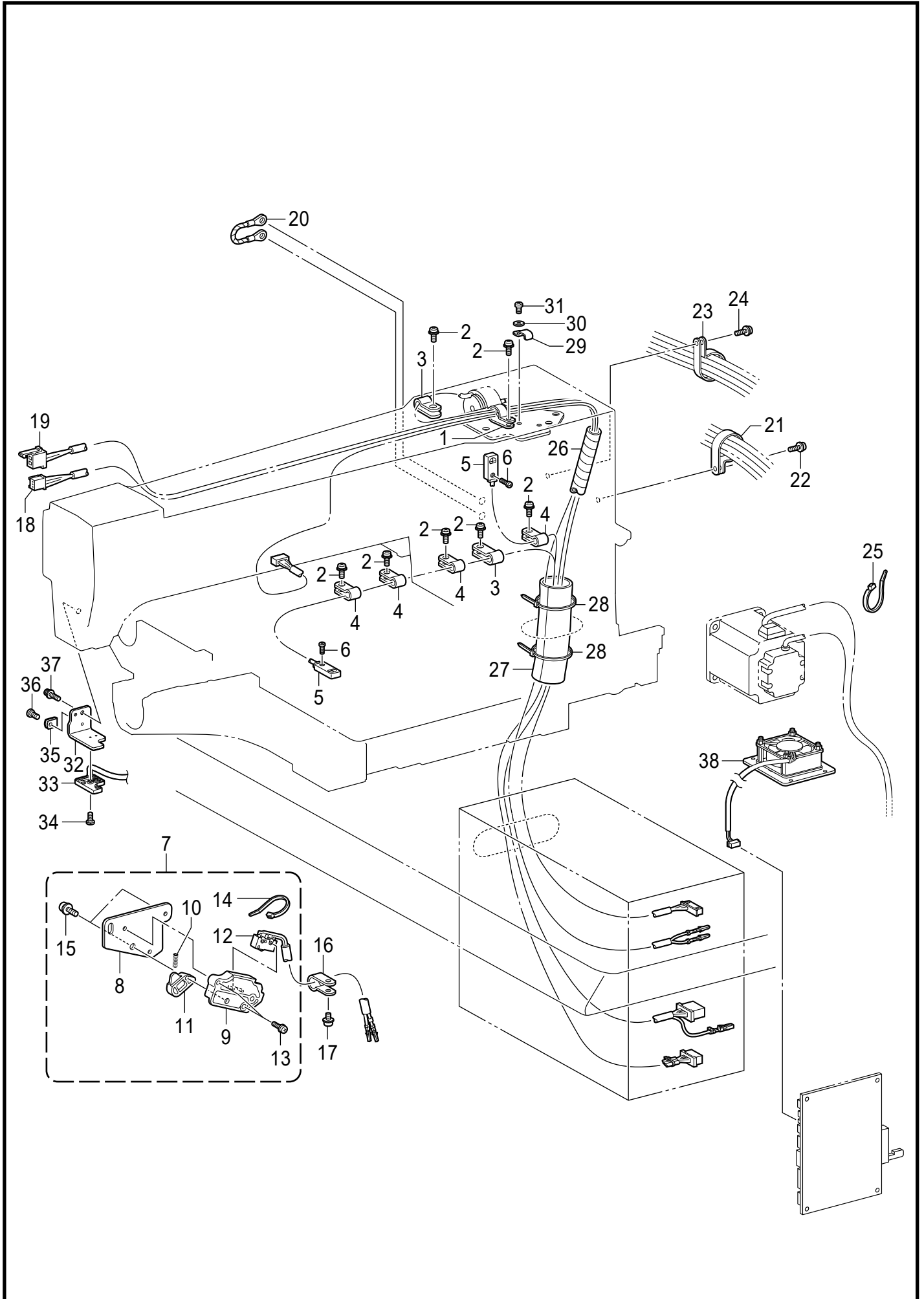
REF.NO	CODE	Q'TY	品名	NAME OF PARTS	RM
1	SC6237001	1	センサーアンプセット#2	SENSOR-AMP SET #2	
2	062500616	1	ナベコ5X6	SCREW PAN M5X6	
3	SC3397001	1	アンプハーネスオサエ	AMP HARNESS CLAMP	
4	026080236	1	ヒラザガネミガキ8	WASHER PLAIN M 8	
5	018081636	1	アナボルト8X16	BOLT SOCKET M8X16	
6	S10243000	1	ナイロンクランプNK-3N	CORD HOLDER:NK-3N	
7	0A5401006	1	+ナベザクミ4X10DB	SCREW PAN (S/P WASHER) M4X10	
8	SA2689101	1	コードオサエ	CORD HOLDER	
9	062500616	1	ナベコ5X6	SCREW PAN M5X6	
10	0A4302506	2	+ナベザクミ3X25DA	SCREW PAN (S/P WASHER) M3X25	
11	SC6968001	1	SDDキバンカバークミ #2	SDD CONTROL PCB COVER ASSY #2	
12	149287000	1	ナイロンクランプ	CORD HOLDER 7N	
13	0A4301206	4	+ナベザクミ3X12DA	SCREW PAN (S/P WASHER) M3X12	
14	SC6236001	1	AMP-CNTハーネス#2	AMP-CONTROL HARNESS #2	
15	SC6235101	1	SDD ハーネス BAS#2	SDD HARNESS ASSY BAS #2	

P. 空圧関係 / Air pressure mechanism



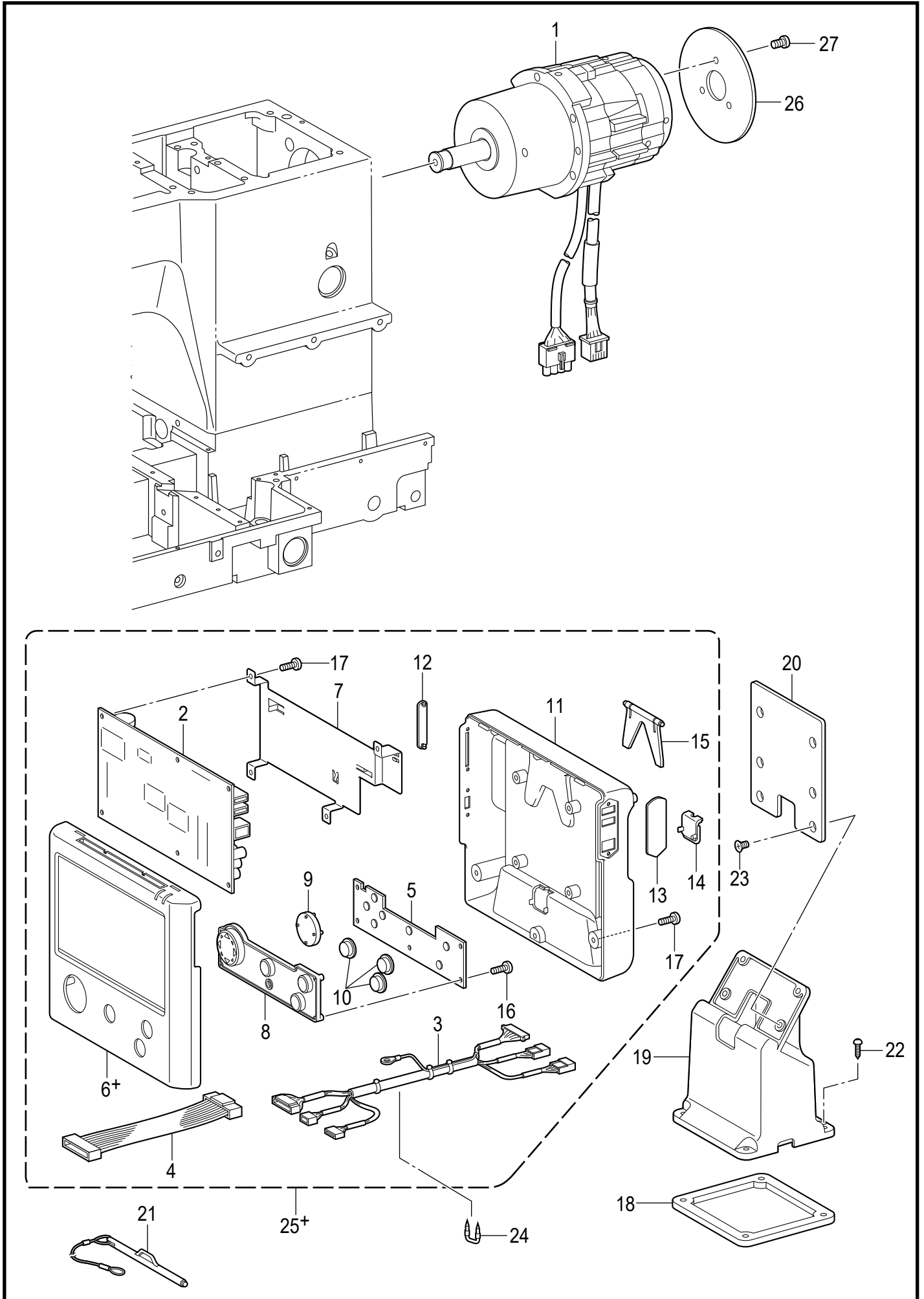
P. 空圧関係 / Air pressure mechanism

REF.NO	CODE	Q'TY	品名	NAME OF PARTS	RM
1	SA8659001	1	エアチューブR	AIR TUBE R	
2	SA8659002	1	エアチューブR	AIR TUBE R	
3	SA8660001	1	エアチューブL	AIR TUBE L	
4	SA8660002	1	エアチューブL	AIR TUBE L	
5	SA8661001	2	スパイラル650S	SPIRAL 650S	
6	228475000	2	ケツソクバンド1.9X80	FASTENING BAND 1.9X80	
7	525664000	1	コードホルダ#6	CORD HOLDER #6	
8	0A5401006	3	+ナベザクミ4X10DB	SCREW PAN (S/P WASHER) M4X10	
9	149547000	2	コードオサエ	CORD HOLDER 4N	
10	SC5824001	1	デンジバルブ2AクミJ	SOLENOID VALVE ASSY 2A J	
11	SA5289101	1	マニホールド2	MANIFOLD2	
12	SB8245001	3	バルブ001	VALVE 001	
13	SA5283001	1	サイレンサ001	SILENCER 001	
14	153274001	2	1/8トメセン	CAP, 1/8	
15	SA5282101	1	レギュレ-タ001	FILTER REGULATOR 001	
16	S09228000	1	イケイニツプル	NIPPLE 1/4X1/8	
17	SA7588001	1	ツギテ002	JOINT 002	
18	SB0445101	1	フィンガ-バルブ	FINGER VALVE	
19	SC5825001	1	バルブトリツケイタJ	SETTING PLATE VALVE J	
20	028050246	2	バネザガネ2-5	WASHER SPRING 2-5	
21	018503036	2	アナボルト5X30	BOLT SOCKET M5X30	
22	SC0128001	1	バルブハ-ネス2レンクミ	VALVE HARNESS X2 ASSY	
23	032422003	2	+2マルモク41X20	WOOD SCREW, ROUND 2 M4.1X20	
24	148847001	2	ザガネ	WASHER PLAIN 4.76	
25	SB4096001	3	コードホルダ#12	CORD HOLDER #12	
26	032422003	3	+2マルモク41X20	WOOD SCREW, ROUND 2 M4.1X20	
27	SB4261001	1	ア-スセン	GROUND WIRE HEAD-BOX	
28	062400616	1	ナベコ4X6	SCREW PAN M4X6	
29	026040236	1	ヒラザガネミガキ4	WASHER PLAIN M 4	
30	S53982000	2	ブランクングプレートクミ	BLANKING PLATE ASSY	
31	S53983000	2	プラグ4	PLUG 4	
			<オプション部品>	<Option parts>	
32	SB3342001	1	ドウケイロングニツプル	LONG NIPPLE	
33	SB8245001	1	バルブ001	VALVE 001	



Q. 電装品関係 / Power supply equipment

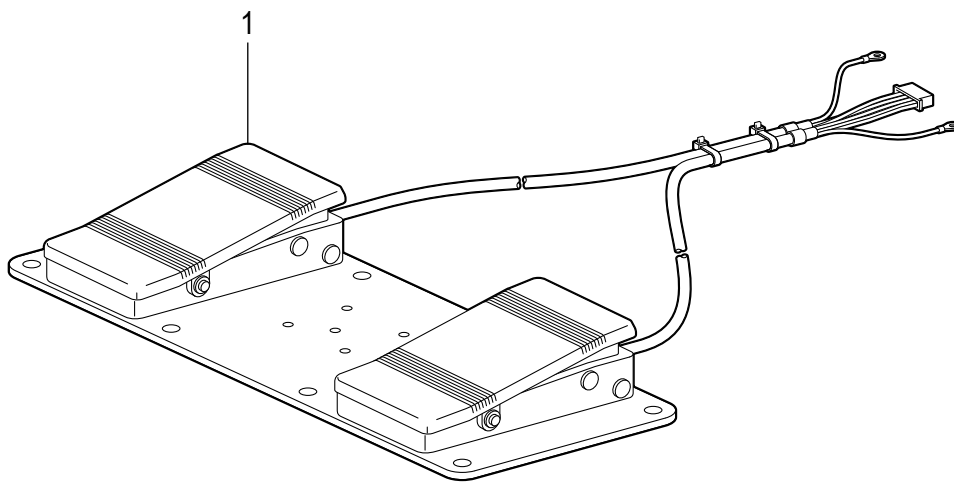
REF.NO	CODE	Q'TY	品名	NAME OF PARTS	RM
1	552907000	1	コードホルダ#10	CORD HOLDER #10	
2	0A5401006	7	+ナベザクミ4X10DB	SCREW PAN (S/P WASHER) M4X10	
3	149547000	2	コードオサエ	CORD HOLDER 4N	
4	625010000	4	ナイロンクランプNK-2N	NYLON CLAMP NK-2N	
5	SC4789001	1	ゲンテンセンサクミ342J	H-POSITION SENSOR ASSY 342J	
6	062300816	2	ナベコ3X8	SCREW PAN M3X8	
7	SB0102101	1	アンゼンSWイタクミ342G	SAFETY SWITCH PLATE ASSY 342G	
8	SA8523001	1	アンゼンSWイタ342G	SAFETY SWITCH PLATE 342G	
9	SA9865001	1	アンゼンスイッチベース	SAFETY SWITCH BASE	
10	SA9867001	1	アンゼンスイッチバネ	SAFETY SWITCH SPRING	
11	SA9866001	1	アンゼンスイッチレバ-	SAFETY SWITCH LEVER	
12	SA8524101	1	アンゼンSWクミ	SAFETY SWITCH ASSY	
13	SA7293001	2	ナベザクミM3X12	SCREW PAN (S/P W) M3X12	
14	SB4155001	1	バンド	BAND	
15	0A5401006	2	+ナベザクミ4X10DB	SCREW PAN (S/P WASHER) M4X10	
16	149547000	1	コードオサエ	CORD HOLDER 4N	
17	0A5401006	1	+ナベザクミ4X10DB	SCREW PAN (S/P WASHER) M4X10	
18	SB6517001	1	テイシSWハーネス342H	STOP SWITCH HARNESS 342H	
19	SA8528101	1	イトハライソレノイドハ-ネス	WIPER SOLENOID HARNESS 342G	
20	SB4261001	1	アースセン	GROUND WIRE HEAD-BOX	
21	SB4096001	1	コードホルダ#12	CORD HOLDER #12	
22	0A5401006	1	+ナベザクミ4X10DB	SCREW PAN (S/P WASHER) M4X10	
23	S00470000	1	コードホルダ-#16	CORD HOLDER 16N	
24	0A5401006	1	+ナベザクミ4X10DB	SCREW PAN (S/P WASHER) M4X10	
25	SB4155001	3	バンド	BAND	
26	SA6366001	1	スパイラル140S	SPIRAL TUBE	
27	SA8881101	1	クイックチューブ30X400	QUICK TUBE 30X400	
28	218859001	2	バインダM150	BINDER M150	
29	SA1388101	1	コードオサエ	CORD HOLDER	
30	SB3848001	1	ヒラザガネチューウ4	WASHER_PLAIN_M_4	
31	062400616	1	ナベコ4X6	SCREW PAN M4X6	
32	SC5568001	1	LEDササエイタ	LED SUPPORT PLATE	
33	SC5551001	1	LED01	LED01	
34	0A4300806	2	+ナベザクミ3X8DA	SCREW PAN (S/P WASHER) M3X8	
35	625010000	1	ナイロンクランプNK-2N	NYLON CLAMP NK-2N	
36	0A4400806	1	+ナベザクミ4X8DA	SCREW PAN (S/P WASHER) M4X8	
37	S55485001	1	アナボルトザクミ5X12	BOLT SOCKET (S/P WASHER)M5X12	
38	SC5577001	1	ファンブラケットクミ	FAN BRACKET ASSY	



S. モーター・液晶パネル関係 / Motor mechanism and LCD panel

REF.NO	CODE	Q'TY	品名	NAME OF PARTS	RM
1	SB0752301	1	モータ430ホキユウ	MOTOR 430 SUPPLY	
2	SC4858001	1	プログラマメインキバンクミ	PROGRAMMER MAIN PCB ASSY	
3	SB7245001	1	パネルプログラマハーネス	PANEL PROGRAMMER HARNESS	
4	SB6472001	1	メイン-キーハーネス	MN-KEY HARNESS	
5	SB6525001	1	プログラマキーキバンクミ	PROGRAMMER KEY PCB ASSY	
7	SB6538101	1	アースプレート	EARTH PLATE	
8	SB6539001	1	キ-ボ-ド	KEYBOARD	
9	SB6540001	1	カ-ソルキ-	CURSOR KEY	
10	SB6541001	3	プッシュキー	PUSH KEY	
11	SB6542202	1	リアカバークミ	REAR COVER ASSY	
12	SB6545002	1	サイドカバーSD	SIDE COVER SD	
13	SB6546002	1	サイドカバーUSB	SIDE COVER USB	
14	SB6551102	1	リアカバーフタ	REAR COVER CAP	
15	SB6552002	1	リアスタンド	REAR STAND	
16	085310816	5	バインドBタイト3X8	TAPTITE BIND B M3X8	
17	085311016	8	バインドBタイト3X10	TAPTITE BIND B M3X10	
18	SB6657101	1	クッションゴム	RUBBER CUSHON	
19	SB6554102	1	プログラマクレードル	PROGRAMMER CRADLE	
20	SB6555001	1	クレードルトリツケイタ	CRADLE MOUNTING PLATE	
21	SB6556001	1	ペンフクロクミ	PEN BAG ASSY	
22	0B0452006	4	+マルモク45X20	WOOD SCREW ROUND M4.5X20	
23	004400803	1	+サラコ4×8	SCREW, FLAT M4×8	
24	200190001	2	ステツプル 10×20	STAPLE 10×20	
26	SA5230001	2	フライホイール	FRIES WHEEL 2	
27	062401016	3	ナベコ4X10	SCREW PAN M4X10	
			<輸出一般向(ロゴ無し)>	<For General export (W/O LOGO)>	
6+	SC4862101	1	フロントカバークミ	FRONT COVER ASSY	
25+	SC4861101	1	プログラマクミ	PROGRAMMER ASSY	
			<中国向け(ロゴ有り)>	<For China>	
6+	SC4862102	1	フロントカバークミ	FRONT COVER ASSY	
25+	SC4861102	1	プログラマクミ	PROGRAMMER ASSY	

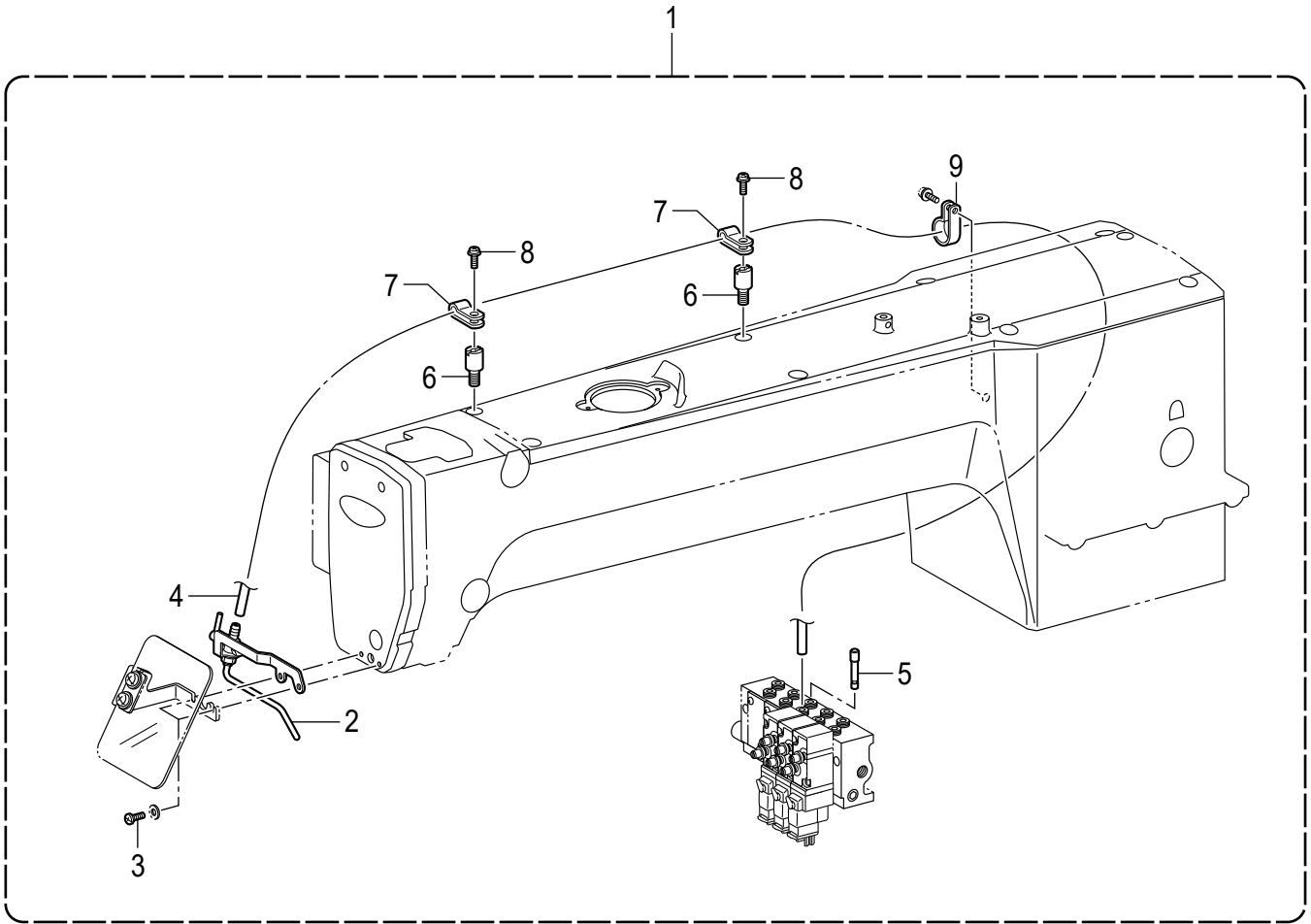
T. 踏板關係 / Foot switch pedal mechanism



T. 踏板関係 / Foot switch pedal mechanism

REF.NO	CODE	QTY	品名	NAME OF PARTS	RM
1	SB7552001	1	2レンフットSWクミ	2-PEDAL FOOT SW ASSY	

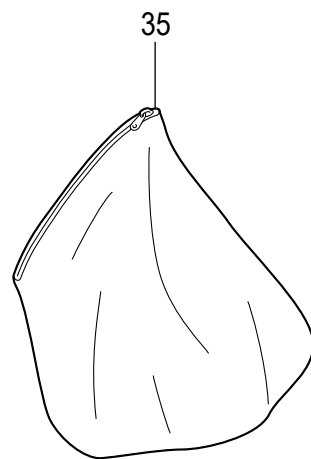
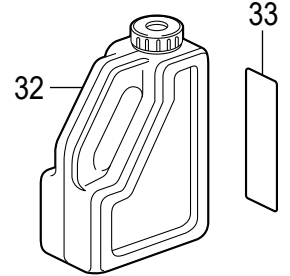
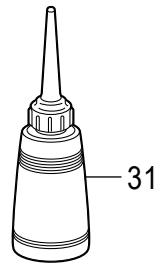
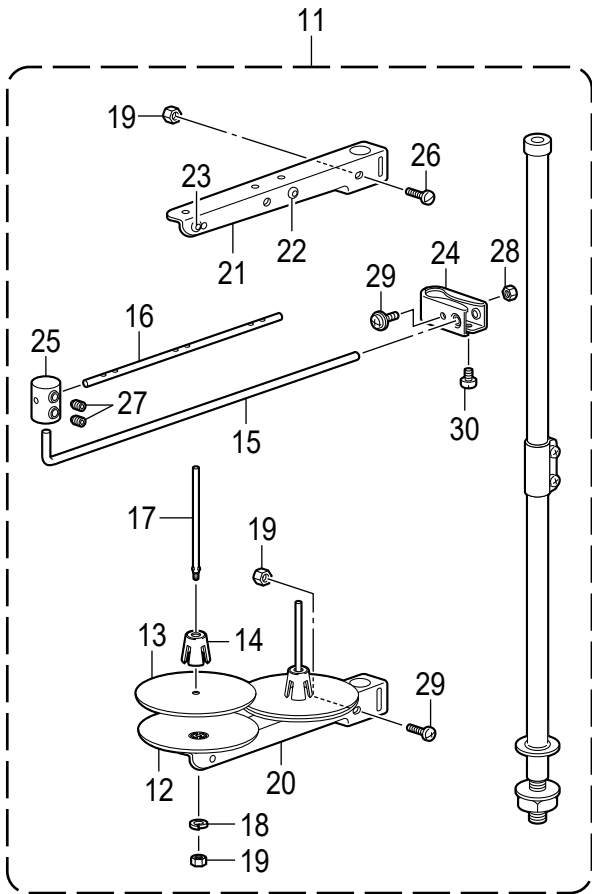
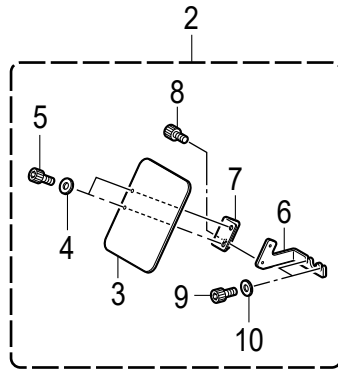
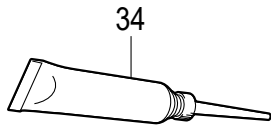
W. 付属装置関係(オプション部品) / Attachment set (Option parts)



W. 付属装置関係(オプション部品) / Attachment set

REF.NO	CODE	QTY	品名	NAME OF PARTS	RM
1	SA5559101	1	ニードルクーラソウチセット	NEEDLE COOLER SET	
2	S18027201	1	ニードルブロワ-	NEEDLE BLOWER	
3	062400816	2	ナベコ4X8	SCREW PAN M4X8	
4	S15031010	1	エアチューブ	AIR TUBE, 4X2.5	
5	S04897000	1	プラグ4	PLUG 4	
6	SA7155001	2	スペーサ	SPACER	
7	S10243000	2	ナイロンクランプNK-3N	CORD HOLDER:NK-3N	
8	0A5401006	2	+ナベザクミ4X10DB	SCREW PAN (S/P WASHER) M4X10	
9	525907000	1	コードホルダ#9	CORD HOLDER #9	

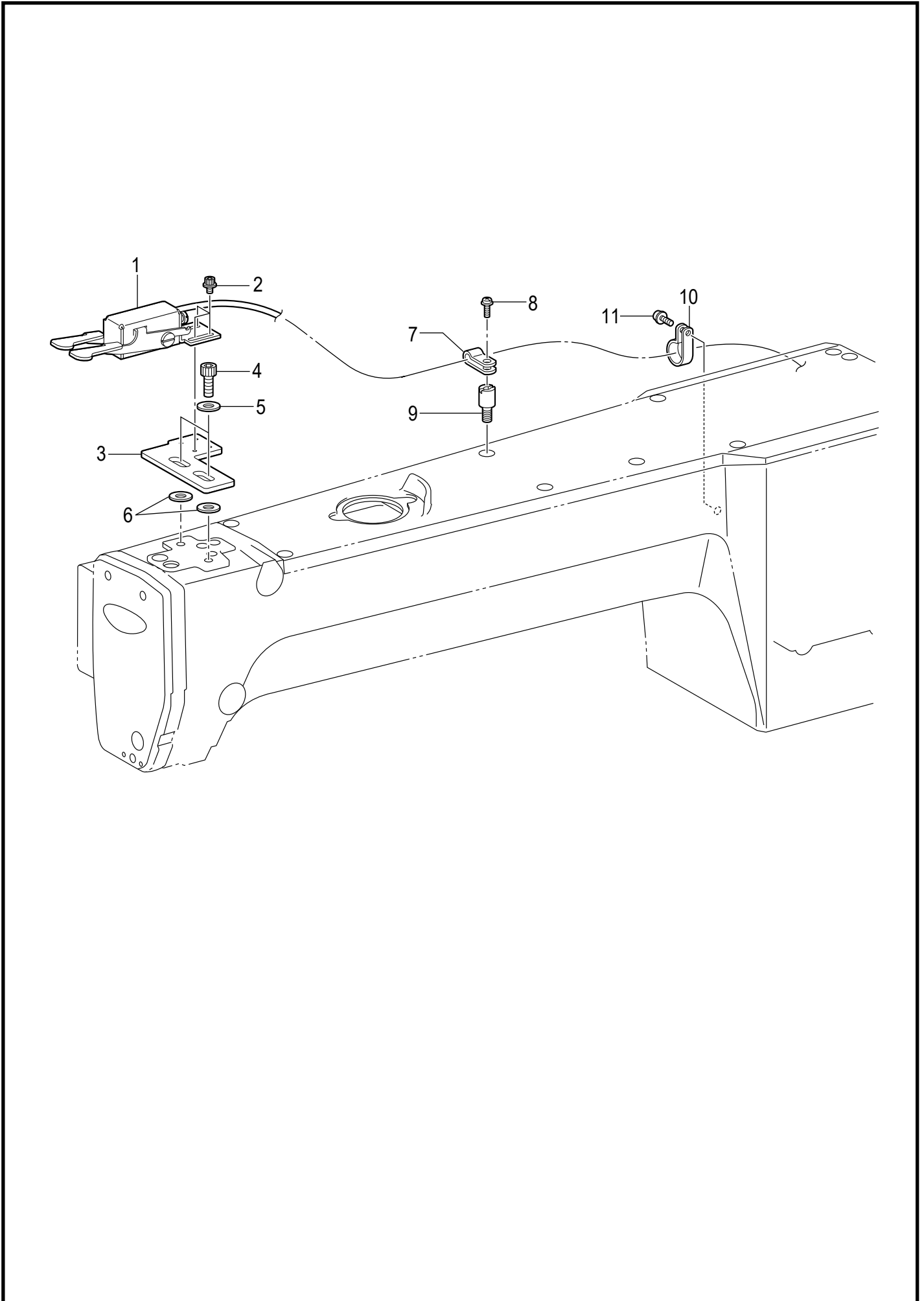
Z1. 付属品関係 / Accessories



Z1. 付属品関係 / Accessories

REF.NO	CODE	Q'TY	品名	NAME OF PARTS	RM
1	S44633001	1	ボビンLAN	BOBBIN LAN	
2	SB0557301	1	アイガードセットE	EYE GUARD SET E	
3	SB4169001	1	アイガード	EYE GUARD	
4	026030233	2	ヒラザガネミガキ3	WASHER PLAIN M 3	
5	018300636	2	アナボルト3X6	BOLT SOCKET M3X6	
6	SB0559101	1	アイガードホルダ-A	EYE GUARD HOLDER A	
7	SB0556001	1	アイガードホルダ-B	EYE GUARD HOLDER B	
8	018400836	1	アナボルト4X8	BOLT SOCKET M4X8	
9	018400836	2	アナボルト4X8	BOLT SOCKET M4X8	
10	026040136	2	ヒラザガネコガタ	WASHER PLAIN S 4	
11	S40574409	1	イトタテダイクミ2DTHF	COTTON STAND ASSY 2DTHF	
12	S51283001	2	ウケザラ	SPOOL STAND BASE	
13	SB4114001	2	スプ-ルマット	SPOOL MAT	
14	S51282101	2	スプ-ルクッション	SPOOL CUSHION	
15	S04109001	1	イトアンナイササエボウ	THREAD GUIDE SUPPORT BAR	
16	142997001	1	イトアンナイ3	THREAD GUIDE, 3	
17	150179002	2	スプ-ルジク	SPOOL SHAFT B	
18	SB4117001	2	バネザガネ2-5	WASHER SPRING 2-5	
19	SB4119001	4	2シユナツト5	NUT 2 M5	
20	S02778022	1	スプ-ルホルダ-2	SPOOL HOLDER 2	
21	S02787102	1	スレッドハンガー-2	THREAD HANGER 2	
22	150183000	2	イトカケハンガー-ダイ	THREAD HANGER BASE	
23	142990001	2	スレツドブツシュ	THREAD BUSH	
24	SA6615001	1	イトアンナイホルダ-	THREAD GUIDE HOLDER	
25	138843201	1	ササエボウツギテ	JOINT	
26	SB4120001	1	ナベコヒラザM5X14	SCREW PAN(S/P WASHER) M5X14	
27	014060632	2	アナクボミ6X6	SET SCREW SOCKET (CP) M6X6	
28	SB4119001	1	2シユナツト5	NUT 2 M5	
29	S37037001	2	ナベコヒラザ5X32	SCREW PAN (S/P WASHER) M5X32	
30	062061016	1	ナベコ6X10	SCREW PAN M6X10	
31	114486002	1	ポリオイラータイ	OILER	
32	SB1543102	1	オイルタンククミ	OIL TANK ASSY	
33	SB1505101	1	オイルケイコクラベル	OIL WARNING LABEL	
34	SB1275201	1	グリスクミ	GREASE UNIT	
			<BAS-341JX-05A>	<BAS-341JX-05A>	
			<BAS-342JX-05A>	<BAS-342JX-05A>	
35	SC7207001	1	カিশユウフクロ	DUST BAG	

Z2. 装置関係 / Attachment set


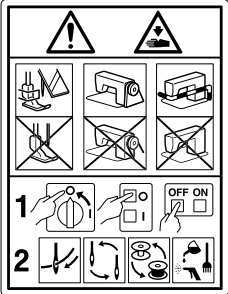







BAS-341JX/342JX-910

Z2. 装置関係 / Attachment set

REF.NO	CODE	Q'TY	品名	NAME OF PARTS	RM
1	SB9978101	1	テモトスイッチクミ	HAND START SWITCH ASSY	
2	S55479001	3	アナボルトザクミ4X8	BOLT SOCKET (S/P WASHER) M4X8	
3	SB8570001	3	ハンドスイッチトリツケイタ	HAND SWITCH SETTING PLATE	
4	018081636	2	アナボルト8X16	BOLT SOCKET M8X16	
5	026080236	2	ヒラザガネミガキ8	WASHER PLAIN M 8	
6	026080236	2	ヒラザガネミガキ8	WASHER PLAIN M 8	
7	149547000	1	コードオサエ	CORD HOLDER 4N	
8	0A5401006	1	+ナベザクミ4X10DB	SCREW PAN (S/P WASHER) M4X10	
9	SA7155001	1	スペーサ	SPACER	
10	525567000	1	コードホルダ#8	CORD HOLDER #8	
11	0A5401006	1	+ナベザクミ4X10DB	SCREW PAN (S/P WASHER) M4X10	










Wa. 警告ラベル / Warning labels

警告ラベル / Warning labels	品名 / Name of parts	Size(mm)	Code
	<p>ラベル感電6ヶ国 Label electrical shock 36 X 150</p>	<p>36 X 150</p>	<p>SB8096-101</p>
	<p>操作注意ラベル Label caution</p>	<p>56 X 43</p>	<p>SA9826-001</p>
	<p>ワーニングマーク Injury mark</p>	<p>L=16</p>	<p>SA9957-001</p>
	<p>ワーニングマーク Injury mark</p>	<p>L=25</p>	<p>SA9957-002</p>
	<p>アースマーク Label, grounding</p>	<p>φ 12</p>	<p>S37060-001</p>
	<p>PE マーク Label, PE</p>	<p>7.5 X 12.5</p>	<p>S37059-001</p>
	<p>コウオンラベル High temp label</p>	<p>L=16</p>	<p>SB0827-001</p>






Wa. 警告ラベル / Warning labels

警告ラベル / Warning labels	品名 / Name of parts	Size(mm)	Code
<div data-bbox="279 232 491 1155" style="border: 1px solid black; padding: 5px;"> <p>brother Lubricating Oil for Machining マシン用潤滑油</p> <div style="border: 1px solid black; padding: 2px; margin-bottom: 5px;"> <p>▲ CAUTION</p> <p>Lubricating oil may cause inflammation to eye and skin. Wear protective glasses and gloves.</p> <p>Swallowing oil can cause diarrhoea and vomiting. Do not swallow.</p> </div> <p>Keep away from children. FIRST AID Eye contact: -Rinse with plenty of cold water. -Seek medical help. Skin contact: -Wash with soap and water. If swallowed: -Seek medical help immediately. -Do not induce vomiting.</p> <div style="border: 1px solid black; padding: 2px; margin-bottom: 5px;"> <p>▲ 注意</p> <p>目に入ったり皮膚につくと、炎症を起こすことがある。保護めがね、手袋を使うこと。</p> <p>飲み込むと、下痢、嘔吐する。飲み込まないこと。</p> <ul style="list-style-type: none"> ●子供の手の届かない所に置いてください。 ●目に入った場合は、清浄な水で15分間洗浄し、医師の診断を受けてください。 ●皮膚に触れた場合は、水と石けんで十分に洗ってください。 ●飲み込んだ場合は、無理に吐かせずに、直ちに医師の診断を受けてください。 </div> <div style="border: 1px solid black; padding: 2px; margin-bottom: 5px;"> <p>第4類 第3石油類 危険等級III 火気厳禁</p> </div> <p>ブラザー工業株式会社 〒448-0803 愛知県刈谷市野田町北地蔵山1番地5 電話：0566-95-0085</p> </div>	<p>オイル警告ラベル Oil warning label</p>	<p>148 X 34</p>	<p>SB1505-101</p>

Sp. 仕様別部品一覧表 / Different parts list

品名 Part name	仕様 Spec.	厚物 Heavy-weight materials	中厚物 Medium-weight materials	エアバッグ Airbag
(J-64) 針穴板 Needle hole plate		(φ2.4) SB7057-001	(φ2.2) SC0771-001	(φ3.0) SC7400-001
(E-47) ボビンケース組 Bobbin case assy		S59221-401 < LC >		S59222-401 < LD >
(E-48) ボビンケース 調子ばね Tension spring		S48664-001 < AN >		S16075-101 < B >
(E-49) ボビンケース ばねねじ Screw		S16492-201		
(E-50) 空転防止ばね Anti-spin spring		S15667-001		
(E-51) (Z-1) ボビン Bobbin		S44633-001 < LAN >		S15666-001 < LB >
(E-52) 中がま箱組 Shuttle hook assy, w/box		SA8197-101 < LH >	SA2173-301 < LF >	SA8197-101 < LH >
(E-46) 大がま Shuttle race base		152686-201 < B >	152682-201 < A >	152686-201
(G-29) 糸取りばね Thread take-up spring		SA6193-301		

Sp. 仕様別部品一覧表 / Different parts list

仕様 Spec. 品名 Part name	厚物 Heavy-weight materials	中厚物 Medium-weight materials	エアバッグ Airbag
(G-16) 副調子ばね Sub tension spring 	SA4146-101		SA3416-101
(G-42) 調子ばね上ザガネ Washer 	—		S20681-000
(G-21) 針棒系案内 Needle bar thread guide  A  B	SA3257-101 < A >		SA4815-201 < B >
(D1-61) 押え足 Presser foot 	S42843-001 < A >		S42844-001 < B >

Ga. ゲージ部品一覧表 / Gauge parts list

押え足 / Presser foot			
A / S42843-001 *	B / S42844-001	C / S42845-001	D / S42846-001
E / S42847-001	F / 157237-001	G / 158592-001	J / S42848-001
A-CUT / S40214-001	B-L / S49448-001	XA / S42849-101	H / SA4811-001
K / SB9124-001	K-L / SB9125-001		

針穴板 / Needle hole plate				
2.4 C0.4 / SB7057-001 *	2.2 / SC0771-001	3.0 C1.5 / SC0770-101	2 / SB7058-001	3.0 C0.8 / SC7400-001

* 印の部品は、標準部品です。

The * symbol is for Standard parts.

CODE	REF.NO	Page	CODE	REF.NO	Page	CODE	REF.NO	Page	CODE	REF.NO	Page
	B - 32	16	018400836	C1 - 5	20	032361306	A6 - 7	14	0A4300806	K - 9	46
004300513	A1 - 30	2		C1 - 25	20	032422003	P - 23	56		Q - 34	58
004400803	S - 23	60		C2 - 48	22		P - 26	56	0A4301206	N - 13	54
004401003	C3 - 43	24		D - 11	30	037301215	A6 - 6	14	0A4301606	A2 - 17	6
	C5 - 22	28		D - 29	30	047402042	B - 57	18		A4 - 17	10
012060536	B - 35	16		K - 12	46	048030342	K - 22	46	0A4302506	N - 10	54
	D - 27	30		Z1 - 8	66	048040342	C3 - 18	24	0A4400806	Q - 36	58
	E - 6	32		Z1 - 9	66		K - 15	46	0A5401006	A1 - 50	2
012060636	A1 - 47	2	018401036	B - 27	16	048060142	C3 - 21	24		A1 - 54	2
	A6 - 2	14		C1 - 18	20		D - 25	30		A1 - 56	4
	A6 - 14	14	018401236	C1 - 11	20		G - 35	38		A1 - 58	4
	A6 - 29	14		J - 12	42	048060342	A6 - 33	14		A1 - 60	4
	B - 5	16	018402036	E - 12	32	048080142	C3 - 12	24		C1 - 38	20
	C2 - 12	22		F - 29	36	048090142	B - 18	16		F - 27	36
	C2 - 15	22	018501232	E - 42	32	048150142	C2 - 10	22		F - 32	36
	C2 - 26	22	018501236	C1 - 13	20	048280142	B - 62	18		F - 47	36
	C2 - 28	22		J - 21	42	052400806	C5 - 16	28		N - 7	54
	C2 - 38	22	018501636	B - 46	16	060400516	K - 24	46		P - 8	56
	C2 - 45	22		B - 51	16		L - 15	48		Q - 2	58
	C3 - 10	24		C2 - 36	22	062060816	F - 44	36		Q - 15	58
	C3 - 14	24		C2 - 43	22	062061016	A1 - 13	2		Q - 17	58
	D - 16	30	018502536	D - 12	30		F - 4	36		Q - 22	58
	D - 18	30	018503036	P - 21	56		H - 15	40		Q - 24	58
	E - 9	32	021060106	A6 - 24	14		Z1 - 30	66		W - 8	64
	E - 15	32		A6 - 27	14	062061616	A1 - 52	2		Z2 - 8	68
	E - 17	32		J - 17	42	062300416	A1 - 20	2		Z2 - 11	68
	G - 18	38	021060206	C3 - 26	24		C1 - 35	20	0A5402005	A1 - 41	2
	J - 2	42		J - 8	42		F - 57	36		A1 - 44	2
	J - 26	42	021060306	D - 32	30		J - 34	42	0B0452006	S - 22	60
012061036	E - 19	32		J - 20	42	062300506	A1 - 33	2	100136001	G - 7	38
	E - 40	32	021080206	M1 - 9	50	062300616	E - 28	32	100360103	J - 46	42
012400436	G - 34	38	021300103	A1 - 34	2		J - 41	42		J - 55	44
	J - 4	42	021300306	B - 12	16		K - 10	46	100401022	H - 9	40
012500536	A1 - 65	4	021400106	C3 - 36	24	062300816	Q - 6	58	104449001	A1 - 9	2
	B - 19	16	021400206	A3 - 4	8	062400616	F - 8	36		A1 - 12	2
	B - 21	16	021400216	A1 - 26	2		P - 28	56		C2 - 49	22
	B - 41	16		A2 - 4	6		Q - 31	58	104450101	A1 - 5	2
	B - 59	18		A4 - 4	10	062400816	B - 31	16		F - 20	36
	C2 - 5	22		A5 - 4	12		W - 3	64	104821001	A1 - 2	2
	C2 - 21	22	021400306	G - 11	38	062401016	A1 - 36	2		G - 1	38
	E - 44	32		L - 6	48		C1 - 36	20	107149001	F - 40	36
014060632	Z1 - 27	66	025080336	M1 - 7	50		H - 4	40	109763022	D - 24	30
017400802	L - 9	48	026030136	A1 - 17	2		S - 27	60		G - 36	38
017401015	L - 7	48		A1 - 22	2	062401416	A1 - 25	2	110161004	C5 - 11	28
018061636	J - 10	42		J - 43	42	062500616	B - 15	16	110367001	B - 6	16
018064031	A6 - 26	14	026030233	Z1 - 4	66		F - 61	36		C3 - 11	24
018066036	C1 - 16	20	026040136	D - 35	30		G - 3	38	110735002	K - 21	46
018081636	N - 5	54		Z1 - 10	66		N - 2	54	114486002	A6 - 35	14
	Z2 - 4	68	026040236	P - 29	56		N - 9	54		Z1 - 31	66
018087036	A6 - 10	14	026080236	N - 4	54	062500816	C3 - 31	24	117934001	H - 14	40
	A6 - 16	14		Z2 - 5	68		L - 13	48	117936001	A1 - 6	2
018300536	C1 - 3	20	028030246	J - 42	42	062501216	G - 16	38	138843201	Z1 - 25	66
	C1 - 7	20		J - 52	44	062501416	D - 2	30	141499001	C5 - 10	28
018300636	Z1 - 5	66	028040246	F - 30	36	062670412	G - 21	38	142990001	Z1 - 23	66
018300836	A1 - 21	2		L - 10	48	070696800	D - 21	30	142997001	Z1 - 16	66
	C3 - 30	24	028050246	B - 16	16	081003670	E - 21	32	144458001	B - 29	16
	D - 5	30		J - 22	42	085310816	S - 16	60	145446002	G - 9	38
018301036	C1 - 9	20		P - 20	56	085311016	S - 17	60		G - 30	38
	G - 32	38	028060246	A6 - 23	14	0A4300806	A2 - 20	6	146288021	K - 4	46
018301436	A1 - 16	2	028080246	A6 - 11	14		A2 - 22	6	146354002	C3 - 17	24
018400636	F - 37	36		A6 - 17	14		A4 - 20	10		J - 23	42
018400836	C1 - 2	20		M1 - 8	50		A4 - 22	10	148847001	P - 24	56

索引 / Index

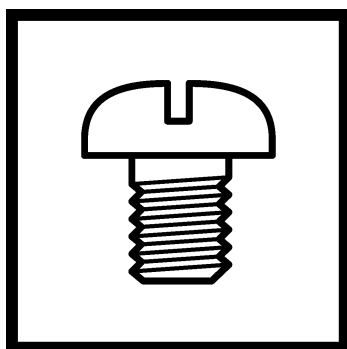
CODE	REF.NO	Page	CODE	REF.NO	Page	CODE	REF.NO	Page	CODE	REF.NO	Page
149097000	K - 19	46	S10243000	A4 - 19	10	S42446001	A5 - 13	12	SA3060001	F - 16	36
149287000	N - 12	54		A4 - 21	10	S42843001	D - 33+	30	SA3206001	B - 36	16
149547000	P - 9	56		N - 6	54		Ga	73		B - 42	16
	Q - 3	58		W - 7	64		Sp	72	SA3224101	B - 34	16
	Q - 16	58	S10470201	K - 23	46	S42844001	D - 33+	30	SA3226101	E - 1	32
	Z2 - 7	68	S12441001	H - 11	40		Ga	73	SA3227001	E - 2	32
150179002	Z1 - 17	66	S13399001	D - 34	30		Sp	72	SA3228101	E - 3	32
150183000	Z1 - 22	66	S15031010	W - 4	64	S42845001	Ga	73	SA3231001	E - 5	32
150592001	A1 - 8	2	S15666001	E - 50+	34	S42846001	Ga	73	SA3238401	E - 20	32
152682201	Sp	71		Sp	71	S42847001	Ga	73	SA3241101	E - 25	32
152684101	E - 26	32	S15667001	E - 49	34	S42848001	Ga	73	SA3242001	F - 56	36
152686201	E - 45	32		Sp	71	S42849101	Ga	73	SA3244001	F - 1	36
	Sp	71	S16075101	E - 47+	34	S44010001	A1 - 7	2	SA3250001	G - 15	38
152881101	G - 17	38		Sp	71	S44633001	E - 50+	34	SA3256001	G - 6	38
152883000	G - 19	38	S16492201	E - 48	34		Sp	71	SA3257101	G - 13+	38
152884001	G - 20	38		Sp	71		Z1 - 1	66		Sp	72
152948001	F - 35	36	S17974101	A6 - 30	14	S47269001	C2 - 46	22	SA3258001	G - 14	38
153049001	G - 4	38	S17975200	A6 - 31	14	S47270001	C2 - 8	22	SA3264101	A1 - 31	2
153057101	C3 - 39	24	S18027201	W - 2	64		C2 - 32	22	SA3274101	E - 38	32
153274001	P - 14	56	S20164001	A1 - 3	2		C2 - 39	22	SA3283101	E - 43	32
157237001	Ga	73		A1 - 4	2	S47307001	E - 39	32	SA3334001	J - 33+	42
158592001	Ga	73	S20681000	G - 37	38	S48664001	E - 47+	34		J - 50+	42
159269001	C5 - 6	28		Sp	72		Sp	71	SA3387001	A6 - 21	14
200190001	M2 - 4	52	S23651001	B - 4	16	S49448001	Ga	73	SA3416101	G - 8+	38
	S - 24	60		B - 39	16	S49955101	C5 - 19	28		Sp	72
213650001	A6 - 12	14		B - 44	16	S51282101	Z1 - 14	66	SA3488001	B - 25	16
	A6 - 18	14		B - 50	16	S51283001	Z1 - 12	66	SA3538001	C1 - 22	20
	A6 - 22	14		B - 53	16	S53488000	C5 - 13	28		C1 - 28	20
218859001	Q - 28	58		D - 14	30	S53982000	P - 30	56		D - 7	30
228475000	C5 - 29	28		E - 8	32	S53983000	P - 31	56		J - 57	44
	C5 - 30	28	S25235001	B - 3	16	S55479001	C3 - 8	24	SA3797001	M1 - 11	50
	P - 6	56	S25279101	K - 17	46		Z2 - 2	68	SA3946001	F - 25	36
402887001	E - 27	32	S25310101	J - 56	44	S55481001	A2 - 9	6	SA4146101	G - 8+	38
525567000	F - 45	36	S25454021	K - 16	46		A3 - 9	8		Sp	72
	Z2 - 10	68	S25456001	K - 6	46		A4 - 9	10	SA4172001	B - 47	16
525664000	P - 7	56	S25475101	C3 - 25	24		A5 - 9	12	SA4173001	B - 47	16
525907000	C5 - 31	28	S31032002	H - 10	40		C1 - 20	20	SA4174001	B - 47	16
	W - 9	64	S31808001	C5 - 18	28		C3 - 33	24	SA4175001	B - 47	16
533527001	C5 - 26	28	S32462001	J - 19	42	S55485001	C3 - 23	24	SA4199001	E - 24	32
	C5 - 28	28	S32465101	J - 16	42		C3 - 28	24	SA4333001	G - 2	38
552907000	Q - 1	58	S37037001	Z1 - 29	66		K - 27	46	SA4354001	J - 28	42
625010000	C5 - 27	28	S37059001	M1 - 5	50		Q - 37	58	SA4518001	J - 30	42
	Q - 4	58		Wa	69	S55487001	C4 - 1	26		J - 47	42
	Q - 35	58	S37060001	A1 - 63	4		C4 - 5	26	SA4519001	J - 48	42
010-000000	M2 - 2+	52		M1 - 4	50	S59221401	Sp	71		J - 59	44
J04417001	M1 - 2	50		Wa	69	S59221501	E - 46+	34	SA4596001	A1 - 1	2
S00470000	Q - 23	58	S37763101	C5 - 4	28	S59222401	Sp	71	SA4603102	A1 - 28	2
S00705001	J - 32	42	S37764001	C5 - 5	28	S59222501	E - 46+	34	SA4608101	B - 48	16
	J - 49	42	S37765001	C5 - 7	28	S59886001	F - 38	36	SA4609101	B - 2	16
S02301001	C5 - 9	28	S37766001	C5 - 8	28	SA1359001	H - 13	40	SA4650001	F - 28	36
S02429201	E - 23+	32	S37767000	C5 - 12	28	SA1388101	Q - 29	58	SA4666101	B - 33	16
S02532001	B - 9	16	S37768001	C5 - 15	28	SA1994102	H - 7	40	SA4676201	A3 - 5	8
S02778022	Z1 - 20	66	S37769001	C5 - 24	28	SA2173301	Sp	71		A5 - 5	12
S02787102	Z1 - 21	66	S37770001	C5 - 25	28	SA2195001	D - 26	30	SA4677101	A3 - 3	8
S03677001	K - 25	46	S37771101	C5 - 17	28	SA2287001	K - 18	46	SA4677201	A2 - 3	6
S03816001	M2 - 3	52	S38266000	F - 34	36	SA2422001	B - 24	16		A4 - 3	10
S04109001	Z1 - 15	66	S40214001	Ga	73	SA2687001	F - 46	36		A5 - 3	12
S04897000	W - 5	64	S40574409	Z1 - 11	66	SA2689101	F - 60	36	SA4709001	C3 - 24	24
S04905000	C5 - 14	28	S41205001	K - 5	46		N - 8	54	SA4720001	C3 - 19	24
S09043000	F - 58	36	S41206001	K - 3	46	SA2929001	F - 33	36	SA4721001	C3 - 20	24
S09228000	P - 16	56	S42446001	A2 - 13	6	SA3040001	F - 17	36	SA4771001	C3 - 9	24
S10243000	A2 - 19	6		A3 - 13	8	SA3055101	F - 13	36	SA4778001	D - 28	30
	A2 - 21	6		A4 - 13	10		F - 21	36	SA4782001	E - 4	32

CODE	REF.NO	Page	CODE	REF.NO	Page	CODE	REF.NO	Page	CODE	REF.NO	Page
SA4785301	F - 2	36	SA8563001	A5 - 8	12	SA8672001	A3 - 11	8	SA9191001	E - 37	32
SA4787001	F - 5	36	SA8564001	A2 - 10	6	SA8672101	A2 - 11	6	SA9194001	C5 - 2	28
SA4789101	F - 43	36		A3 - 10	8		A4 - 11	10	SA9195001	C5 - 3	28
SA4806101	K - 8	46		A4 - 10	10		A5 - 11	12	SA9203101	C5 - 23	28
SA4811001	Ga	73		A5 - 10	12	SA8673101	A6 - 19	14	SA9207001	G - 12	38
SA4815201	G - 13+	38	SA8566001	C1 - 1	20	SA8674101	A6 - 20	14	SA9208001	C5 - 34	28
	Sp	72	SA8568001	C1 - 4+	20	SA8679001	A1 - 37	2	SA9396001	E - 29	32
SA4847001	A6 - 28	14	SA8569201	C1 - 6	20	SA8680101	A1 - 40	2	SA9397001	E - 52	34
SA5072001	F - 41	36	SA8571001	C1 - 8	20		A1 - 43	2	SA9535001	M2 - 2+	52
SA5158101	C3 - 34	24	SA8574001	C1 - 12	20	SA8691001	G - 10	38	SA9616001	M2 - 1+	52
SA5213001	K - 26	46	SA8575001	C1 - 14	20	SA8694001	C2 - 47	22	SA9826001	A1 - 62	4
SA5219001	K - 20	46	SA8576001	C1 - 15	20	SA8695001	E - 7	32		Wa	69
SA5230001	S - 26	60	SA8578101	C2 - 1	22	SA8696001	E - 10	32	SA9831001	M2 - 1+	52
SA5251001	A6 - 25	14	SA8579001	C2 - 2	22	SA8697001	E - 11	32	SA9853101	K - 2	46
SA5282101	P - 15	56		C2 - 18	22	SA8698001	E - 13	32	SA9865001	Q - 9	58
SA5283001	P - 13	56	SA8582001	C2 - 4	22	SA8702001	E - 16	32	SA9866001	Q - 11	58
SA5289101	P - 11	56		C2 - 20	22	SA8703001	E - 18	32	SA9867001	Q - 10	58
SA5294001	F - 6	36	SA8583001	C2 - 6	22	SA8704201	E - 53+	34	SA9893001	M1 - 6	50
SA5339101	F - 9	36		C2 - 22	22	SA8705201	E - 22+	32	SA9957001	A1 - 64	4
SA5559101	W - 1	64	SA8585001	C2 - 9	22	SA8707001	E - 30	32		Wa	69
SA6190001	G - 28	38	SA8586001	C2 - 11	22	SA8708001	E - 31	32	SA9957002	A1 - 61	4
SA6193301	G - 23	38	SA8587001	C2 - 14	22		F - 53	36		Wa	69
	Sp	71		C2 - 27	22	SA8709001	E - 32	32	SB0102101	Q - 7	58
SA6207001	A1 - 32	2	SA8590001	C1 - 17	20	SA8710001	E - 33	32	SB0445101	P - 18	56
SA6272001	A1 - 29	2		C1 - 19	20	SA8711001	E - 34	32	SB0469101	A6 - 34	14
SA6273101	J - 54	44	SA8592101	C2 - 17	22	SA8712001	E - 35	32	SB0556001	Z1 - 7	66
SA6366001	Q - 26	58	SA8596001	C2 - 25	22	SA8713001	E - 36	32	SB0557301	Z1 - 2	66
SA6397001	J - 33+	42	SA8597001	C2 - 31	22	SA8714001	F - 36	36	SB0559101	Z1 - 6	66
	J - 50+	42		C3 - 3	24	SA8722001	F - 12	36	SB0752301	S - 1	60
SA6448301	E - 41	32	SA8599001	C2 - 34	22	SA8723001	F - 10	36	SB0787101	L - 14	48
SA6572001	F - 55	36		C2 - 41	22	SA8724001	F - 11	36	SB0827001	A1 - 66	4
SA6578001	F - 42	36	SA8601001	C2 - 44	22	SA8725001	F - 48	36		Wa	69
SA6615001	Z1 - 24	66	SA8604001	C2 - 33	22	SA8726001	F - 49	36	SB0910201	B - 60	18
SA6922101	F - 18	36	SA8607101	C2 - 37	22	SA8727001	F - 50	36	SB0955001	J - 33+	42
SA7155001	W - 6	64	SA8608001	C1 - 21+	20	SA8728001	F - 51	36		J - 50+	42
	Z2 - 9	68	SA8623001	C1 - 32	20	SA8729001	F - 52	36	SB0989001	B - 23	16
SA7293001	Q - 13	58	SA8624001	C1 - 33	20	SA8732201	F - 14	36	SB1034101	B - 22	16
SA7520001	B - 37	16	SA8625001	C1 - 34	20	SA8733001	F - 19	36	SB1038001	B - 55	18
SA7521001	B - 38	16	SA8626001	C1 - 37	20	SA8734001	F - 22	36	SB1040001	B - 61	18
SA7588001	P - 17	56	SA8628101	C3 - 1	24	SA8735101	F - 23	36	SB1041001	B - 56	18
SA8057001	K - 14	46	SA8629001	C3 - 2	24	SA8736001	F - 26	36	SB1088101	G - 25	38
SA8197101	E - 51	34	SA8631001	C3 - 4	24	SA8785001	F - 54	36	SB1179001	L - 4	48
	Sp	71	SA8632001	C3 - 5	24	SA8786101	F - 24	36	SB1180201	G - 26	38
SA8523001	Q - 8	58	SA8633001	C3 - 6	24	SA8816301	A1 - 53	2	SB1181001	G - 27	38
SA8524101	Q - 12	58	SA8634001	C3 - 7	24	SA8819001	C1 - 10	20	SB1182101	G - 33	38
SA8528101	Q - 19	58	SA8635001	C3 - 13	24	SA8859001	C3 - 37	24	SB1192001	L - 2	48
SA8548101	A1 - 10	2	SA8638001	C3 - 22	24	SA8860001	C3 - 38	24	SB1267001	G - 29	38
SA8549001	A1 - 45	2	SA8645001	C3 - 32	24	SA8862101	C3 - 42	24	SB1275201	Z1 - 34	66
SA8550001	A1 - 46	2	SA8652001	J - 13	42		C5 - 21	28	SB1281001	G - 31	38
	A6 - 13	14	SA8654001	J - 14	42	SA8869101	C3 - 44	24	SB1484001	B - 43	16
SA8551001	A1 - 48	2	SA8656001	J - 24	42	SA8870001	C3 - 45	24	SB1505101	Wa	70
SA8552001	A1 - 49	2	SA8657001	J - 25	42	SA8871101	C3 - 41	24		Z1 - 33	66
SA8555101	A1 - 55	4	SA8659001	C5 - 32	28	SA8879001	A2 - 12	6	SB1536001	B - 49	16
SA8556101	A1 - 57	4		P - 1	56		A3 - 12	8	SB1543102	Z1 - 32	66
SA8557101	A1 - 59	4	SA8659002	C5 - 33	28		A4 - 12	10	SB1788001	A2 - 14	6
SA8560001	A2 - 2	6		P - 2	56		A5 - 12	12		A4 - 14	10
	A3 - 2	8	SA8660001	P - 3	56	SA8880001	A1 - 42	2	SB2097001	B - 54	18
	A4 - 2	10	SA8660002	P - 4	56	SA8881101	Q - 27	58	SB2256001	C3 - 40	24
	A5 - 2	12	SA8661001	P - 5	56	SA8904001	C4 - 3	26	SB2356001	A6 - 32	14
SA8561101	A5 - 6	12	SA8667001	A6 - 8	14		C4 - 7	26	SB2456001	A1 - 38	2
SA8562101	A4 - 7	10	SA8668001	A6 - 1	14	SA8909001	C3 - 27	24	SB3049001	J - 33+	42
	A5 - 7	12	SA8669101	A6 - 9	14	SA9146001	C5 - 20	28		J - 50+	42
SA8563001	A3 - 8	8	SA8671101	A6 - 15	14	SA9147001	C5 - 1	28	SB3342001	P - 32	56

索引 / Index

CODE	REF.NO	Page	CODE	REF.NO	Page	CODE	REF.NO	Page	CODE	REF.NO	Page
SB3543001	H - 3	40	SB6541001	S - 10	60	SC4679001	C3 - 16	24	SC7056001	E - 23+	32
SB3847001	C3 - 29	24	SB6542202	S - 11	60	SC4680001	C3 - 15	24	SC7058001	J - 38	42
	J - 35	42	SB6545002	S - 12	60	SC4689001	A1 - 39	2	SC7060001	J - 44	42
	J - 53	44	SB6546002	S - 13	60	SC4706001	D - 22	30	SC7061001	J - 45	42
SB3848001	F - 31	36	SB6551102	S - 14	60	SC4707001	D - 19	30	SC7089001	A1 - 14	2
	H - 5	40	SB6552002	S - 15	60	SC4708001	B - 1	16	SC7090001	A2 - 5	6
	K - 13	46	SB6554102	S - 19	60	SC4711101	D - 1	30		A4 - 5	10
	L - 11	48	SB6555001	S - 20	60	SC4712001	D - 8	30	SC7091001	A1 - 15	2
	Q - 30	58	SB6556001	S - 21	60	SC4783001	A1 - 11	2	SC7093001	A1 - 19	2
SB3949001	B - 10	16	SB6657101	S - 18	60	SC4789001	Q - 5	58	SC7095001	A4 - 1	10
SB3950001	B - 11	16	SB6663001	C4 - 6	26	SC4799001	D - 3	30	SC7097001	A2 - 1	6
SB4096001	F - 15	36	SB6720001	B - 8	16	SC4800001	L - 3	48	SC7098001	A2 - 23	6
	P - 25	56	SB6729101	B - 13	16	SC4808001	B - 52	16		A4 - 23	10
	Q - 21	58	SB6730001	B - 14	16	SC4814001	H - 2	40	SC7104001	A1 - 18	2
SB4114001	Z1 - 13	66	SB6734001	B - 17	16	SC4818001	H - 6	40		A1 - 23	2
SB4117001	Z1 - 18	66	SB6735001	B - 20	16	SC4825001	D - 10	30	SC7207001	Z1 - 35	66
SB4119001	Z1 - 19	66	SB6787001	J - 6	42	SC4854001	M1 - 1	50	SC7348001	J - 39	42
	Z1 - 28	66	SB6788001	J - 5	42	SC4858001	S - 2	60	SC7349001	J - 40	42
SB4120001	Z1 - 26	66	SB6838001	J - 58	44	SC4861101	S - 25+	60	SC7400001	Ga	73
SB4155001	F - 3	36	SB6903001	C1 - 30	20	SC4861102	S - 25+	60		J - 37+	44
	Q - 14	58	SB7055001	J - 36	42	SC4862101	S - 6+	60	SC7406101	E - 53+	34
	Q - 25	58	SB7057001	Ga	73	SC4862102	S - 6+	60	SC7407101	E - 22+	32
SB4168001	A6 - 5	14		J - 37+	42	SC4896001	C1 - 27	20	SC7431001	A2 - 15	6
SB4169001	Z1 - 3	66		Sp	71	SC4897001	C1 - 26	20		A4 - 15	10
SB4261001	P - 27	56	SB7058001	Ga	73	SC4898001	C1 - 29	20	SC7447001	A1 - 27	2
	Q - 20	58	SB7244001	L - 5	48	SC4913001	B - 45	16	SC7449001	A1 - 24	2
SB4270001	B - 58	18	SB7245001	S - 3	60	SC5520001	C2 - 24	22			
SB4297101	K - 1	46	SB7552001	T - 1	62	SC5522001	C2 - 40	22			
SB4378001	K - 11	46	SB8006101	J - 11	42	SC5528001	J - 15	42			
SB4379001	K - 7	46	SB8061001	D - 31	30	SC5529001	J - 18	42			
SB4380001	L - 8	48	SB8063201	D - 23	30	SC5531001	J - 27	42			
SB4500001	B - 40	16	SB8068001	D - 30	30	SC5534101	J - 29	42			
SB4525001	C3 - 35	24	SB8096101	M1 - 10	50	SC5540001	J - 3	42			
SB5169001	C1 - 31	20		Wa	69	SC5541001	J - 9	42			
SB5273001	C2 - 3	22	SB8111001	B - 7	16	SC5542001	J - 1	42			
	C2 - 13	22	SB8112001	B - 26	16	SC5544001	H - 1	40			
SB5910101	C4 - 8	26	SB8113001	B - 30	16	SC5547001	J - 7	42			
SB5982101	E - 14	32	SB8114001	B - 28	16	SC5551001	Q - 33	58			
SB6001101	A1 - 51	2	SB8245001	P - 12	56	SC5568001	Q - 32	58			
SB6003001	A5 - 1	12		P - 33	56	SC5570101	A4 - 6	10			
SB6229001	C1 - 23+	20	SB8570001	Z2 - 3	68	SC5571001	A2 - 8	6			
SB6230001	C1 - 24+	20	SB8992001	F - 39	36		A4 - 8	10			
SB6261001	L - 1	48	SB9978101	Z2 - 1	68	SC5572101	A2 - 6	6			
SB6264001	G - 5	38	SC0128001	P - 22	56	SC5574001	A1 - 35	2			
SB6304101	M1 - 3	50	SC0769001	L - 12	48	SC5577001	Q - 38	58			
SB6308001	M1 - 12	50	SC0770001	Sp	71	SC5584001	J - 31	42			
SB6403001	C1 - 23+	20	SC0770101	Ga	73	SC5585001	A2 - 16	6			
SB6404001	C1 - 24+	20	SC0771001	Ga	73		A4 - 16	10			
SB6407001	A3 - 6	8		Sp	71	SC5824001	P - 10	56			
SB6408001	A2 - 7	6	SC1676001	C2 - 35	22	SC5825001	P - 19	56			
	A3 - 7	8	SC1678001	C2 - 42	22	SC6235101	N - 15	54			
SB6410001	C4 - 2	26	SC3397001	N - 3	54	SC6236001	N - 14	54			
SB6411001	C1 - 21+	20	SC4645001	D - 4	30	SC6237001	N - 1	54			
SB6433001	G - 24	38	SC4646001	D - 20	30	SC6343001	A2 - 18	6			
SB6450001	C1 - 4+	20	SC4647101	D - 17	30		A4 - 18	10			
SB6451001	C4 - 4	26	SC4648101	D - 15	30	SC6355001	C2 - 29	22			
SB6468102	G - 22	38	SC4649001	D - 6	30	SC6356001	C2 - 16	22			
SB6472001	S - 4	60	SC4650001	D - 13	30		C2 - 19	22			
SB6517001	Q - 18	58	SC4651001	D - 9	30		C2 - 30	22			
SB6525001	S - 5	60	SC4664001	C2 - 7	22	SC6361001	F - 7	36			
SB6538101	S - 7	60	SC4665001	C2 - 23	22	SC6362001	F - 59	36			
SB6539001	S - 8	60	SC4677001	A6 - 3	14	SC6574001	A3 - 1	8			
SB6540001	S - 9	60	SC4678001	A6 - 4	14	SC6968001	N - 11	54			

brother



パーツブック
PARTS BOOK

ブラザー工業株式会社 <http://www.brother.co.jp/>
〒448-0803 刈谷市野田町北地蔵山1番地5 TEL:0566-95-0085

BROTHER INDUSTRIES, LTD. <http://www.brother.com/>
1-5, Kitajizoyama, Noda-cho, Kariya 448-0803, Japan. Phone : 81-566-95-0088