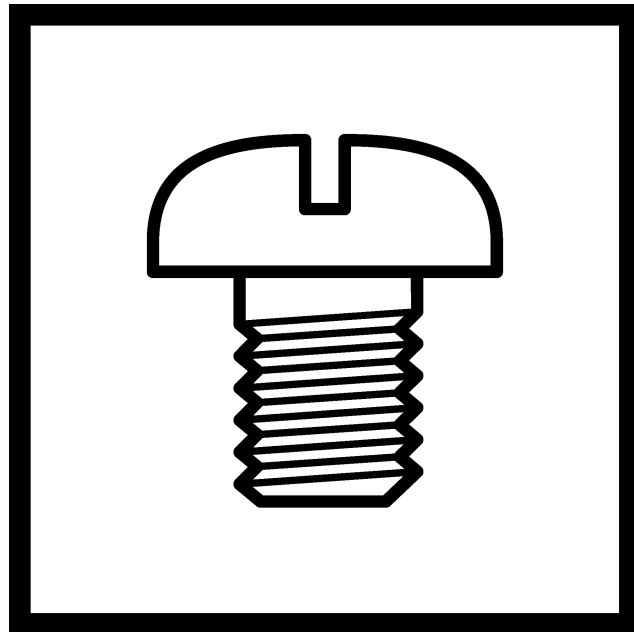


**BAS-360H-05A R**

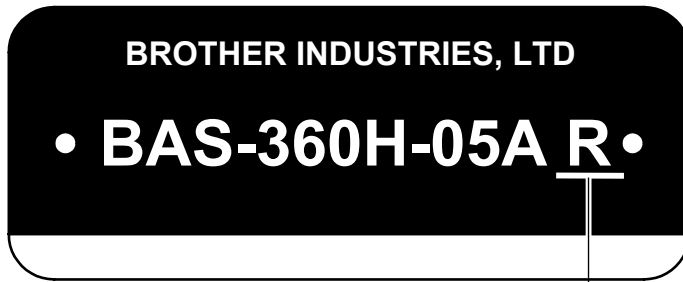
**BAS-365H-05A R**

---

プログラム式電子ミシン<全回転2倍がま仕様>  
PROGRAMMABLE ELECTRONIC PATTERN SEWER  
<DOUBLE HOOK>



形式板の見方



全回転2倍がま



全回転2倍がま

Descirction of model plate



Double hook



Double hook

# パーツブックご利用に際して

1. この本は、2022年9月のデータに基づいて作成されたものです。
2. 部品は予告なしに設計変更される場合があります。
3. 組単位で補給する部品は、破線で示してあります。
4. イラスト中で数字(REF.NO)に“+”がついている部品は、仕様により異なります。  
詳細は、リストを参照してください。

## 目 次

A1. 主体関係 .....	1	L. 糸ゆるめ関係.....	51
A2. 主体関係 .....	3	M. 糸取り関係.....	53
A3. 主体関係 .....	9	N1. コントロールボックス関係.....	55
B. 駆動軸関係 .....	11	N2. コントロールボックス関係.....	57
C1. 上軸・針棒関係 .....	13	P. 空圧関係 .....	59
C2. 上軸・針棒関係 .....	17	S. 液晶パネル関係 .....	61
D1. 送り関係.....	19	Z1. 付属品関係 .....	63
D2. 送り関係 .....	21	Z2. 付属品関係 .....	65
D3. 送り関係 .....	23	Wa. 警告ラベル .....	67
D4. 送り関係 .....	25	Sp. 仕様別部品一覧表 .....	68
D5. 送り関係 .....	29	Ga. ゲージ部品一覧表 .....	69
D6. 送り関係 .....	31	索引 .....	70
D7. 送り関係 .....	33		
E. 押え上げ関係 .....	35		
F1. 下軸関係.....	37		
F2. 下軸関係.....	39		
G. 給油・潤滑関係 .....	41		
H. 糸通し関係 .....	43		
J. 糸切関係 .....	47		
K. 糸払い関係 .....	49		

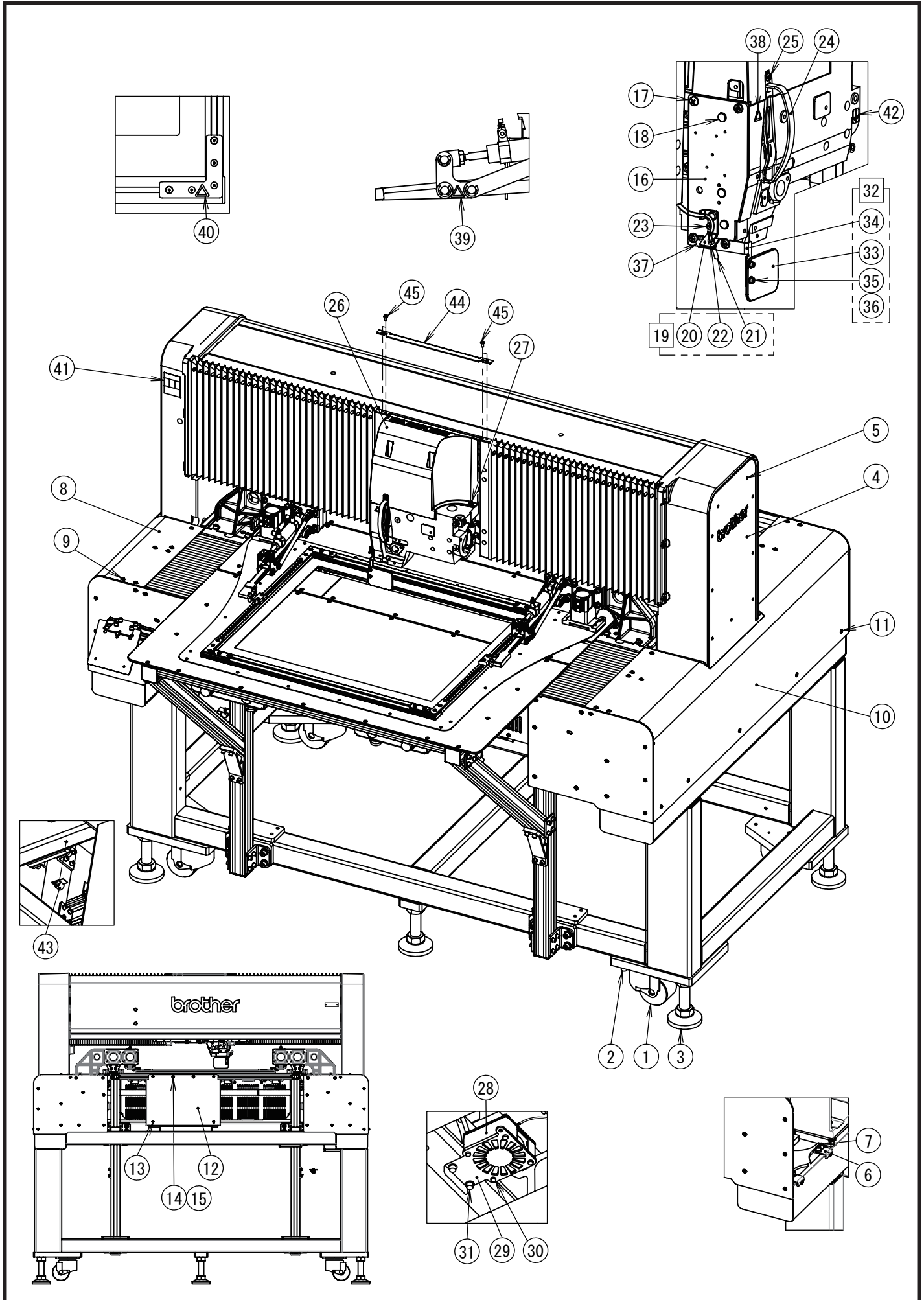
# Notes for using this parts book

1. This book was prepared based on information available in September 2022.
2. Parts are subject to changes in design without prior notice.
3. Parts supplied as complete assemblies are circled by a dotted line.
4. The part which has the symbol "+" on its number (REF.NO) in the figure differs depending on the specification. For details, refer to the parts list.

## CONTENTS

A1. Machine body .....	1	L. Tension release mechanism .....	51
A2. Machine body .....	3	M. Thread take-up mechanism .....	53
A3. Machine body .....	9	N1. Control box .....	55
B. Driving Shaft Mechanism.....	11	N2. Control box .....	57
C1. Upper shaft and needle bar mechanism .....	13	P. Air pressure mechanism .....	59
C2. Upper shaft and needle bar mechanism .....	17	S. LCD panel .....	61
D1. Feed mechanism .....	19	Z1. Accessories.....	63
D2. Feed mechanism .....	21	Z2. Accessories.....	65
D3. Feed mechanism .....	23	Wa. Warning labels .....	67
D4. Feed mechanism .....	25	Sp. Different parts list .....	68
D5. Feed mechanism .....	29	Ga. Gauge parts list .....	69
D6. Feed mechanism .....	31	Index .....	70
D7. Feed mechanism .....	33		
E. Work clamp lifter mechanism .....	35		
F1. Lower shaft mechanism .....	37		
F2. Lower shaft mechanism .....	39		
G. Lubrication .....	41		
H. Threading mechanism .....	43		
J. Thread trimmer mechanism .....	47		
K. Thread wiper mechanism .....	49		

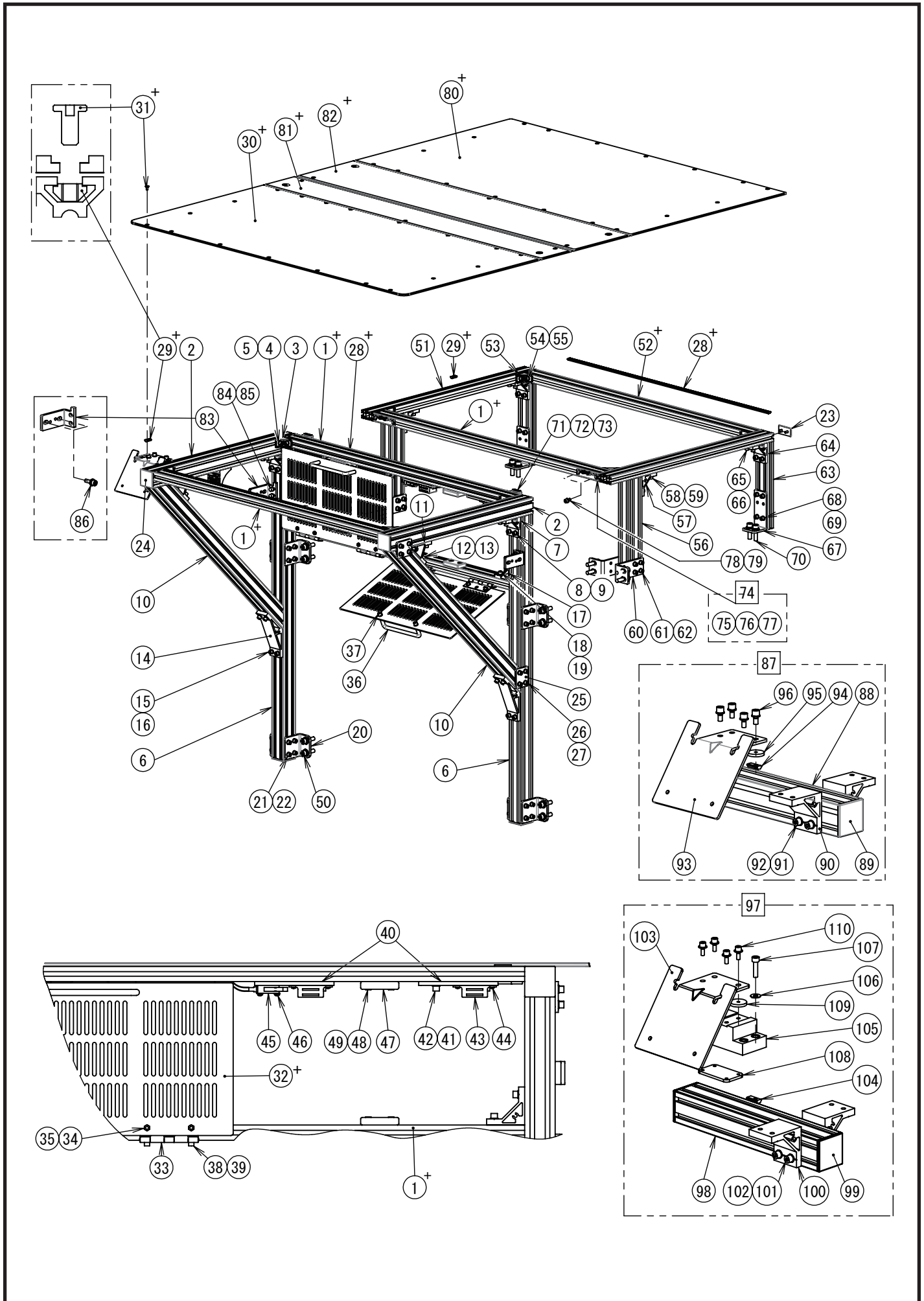
A1. 主体関係 / Machine body



A1. 主体関係 / Machine body

REF.NO	CODE	Q'TY	品名	NAME OF PARTS	RM
1	SB7932101	4	キャスター	CASTER	
2	S58636001	16	アナボルトザクミ8X30	BOLT SOCKET (S/P WASHER)M8X30	
3	SB7933001	6	アジャスタパッド	LEVELING PAD	
4	SB8050001	2	サイドカバーU	SIDE COVER U	
5	062061016	21	ナベコ6X10	SCREW PAN M6X10	
6	SB8194101	10	サイドカバーブラケット	SIDE COVER BRACKET	
7	S47269001	20	アナボルトザクミ6X20	BOLT SOCKET (S/P WASHER)M6X20	
8	SB8051201	1	サイドカバーD-L	SIDE COVER D-L	
9	060401016	19	バインド4X10	SCREW BIND M4X10	
10	SB8052201	1	サイドカバーD-R	SIDE COVER D-R	
11	060401016	19	バインド4X10	SCREW BIND M4X10	
12	SB8017101	1	Yモータカバー	Y MOTOR COVER	
13	0A5401006	2	+ナベザクミ4X10DB	SCREW PAN (S/P WASHER) M4X10	
14	SB8240001	4	フレームナットM4	FRAME NUT M4	
15	0A5401006	4	+ナベザクミ4X10DB	SCREW PAN (S/P WASHER) M4X10	
16	SB8121101	1	メンイタ	FACE PLATE	
17	062061016	4	ナベコ6X10	SCREW PAN M6X10	
18	104450101	3	ゴムセン8	RUBBER CAP, 8	
19	SB8123001	1	ニードルクーラークミ	NEEDLE COOLER ASSY	
20	SB8122101	1	ニードルクーラーブラケット	NEEDLE COOLER BRACKET	
21	SB8124001	1	クーラーノズル	COOLER NOZZLE	
22	021060306	1	3シュナット6	NUT 3 M6	
23	S55479001	2	アナボルトザクミ4X8	BOLT SOCKET (S/P WASHER) M4X8	
24	SB8125001	1	テンビンカバー	THREAD TAKE-UP COVER	
25	062501016	1	ナベコ5X10	SCREW PAN M5X10	
26	SB8126001	1	ハリボウダイカバー	NEEDLE BASE COVER	
27	062501016	6	ナベコ5X10	SCREW PAN M5X10	
28	SA8532001	1	DCファンクミ	DC-FAN MOTOR ASSY	
29	SA8694001	1	ファントリツケイタ	FAN BRACKET	
30	0A5403006	4	+ナベザクミ4X30DB	SCREW PAN (S/P WASHER) M4X30	
31	S55481001	2	アナボルトザクミ4X12	BOLT SOCKET (S/P WASHER)M4X12	
32	SB8521001	1	アイガードクミ	EYE GUARD ASSY	
33	143966001	1	アイガード	EYE GUARD	
34	SB8520001	1	アイガードブラケット	EYE GUARD BRACKET	
35	SB3847001	2	ヒラザガネチュウ3	WASHER_PLAIN_M_3	
36	018300636	2	アナボルト3X6	BOLT SOCKET M3X6	
37	S55479001	1	アナボルトザクミ4X8	BOLT SOCKET (S/P WASHER) M4X8	
38	SA9957001	1	ワーニングマーク	INJURY MARK	
39	SA9957001	2	ワーニングマーク	INJURY MARK	
40	SA9957001	2	ワーニングマーク	INJURY MARK	
41	SA9826001	1	ソウサチュウイラベル	LABEL CAUTION	
42	SB8760001	1	ヤジルシマーク	ARROW MARK	
43	SB8435101	10	クランプ CKS-20-H	CORD CLAMP CKS-20-H	
44	SB8110101	1	ジャバラUカバー	BELLOW U COVER	
45	0A4501206	4	+ナベザクミ5X12DA	SCREW PAN (S/P WASHER) M5X12	

A2. 主体関係 / Machine body

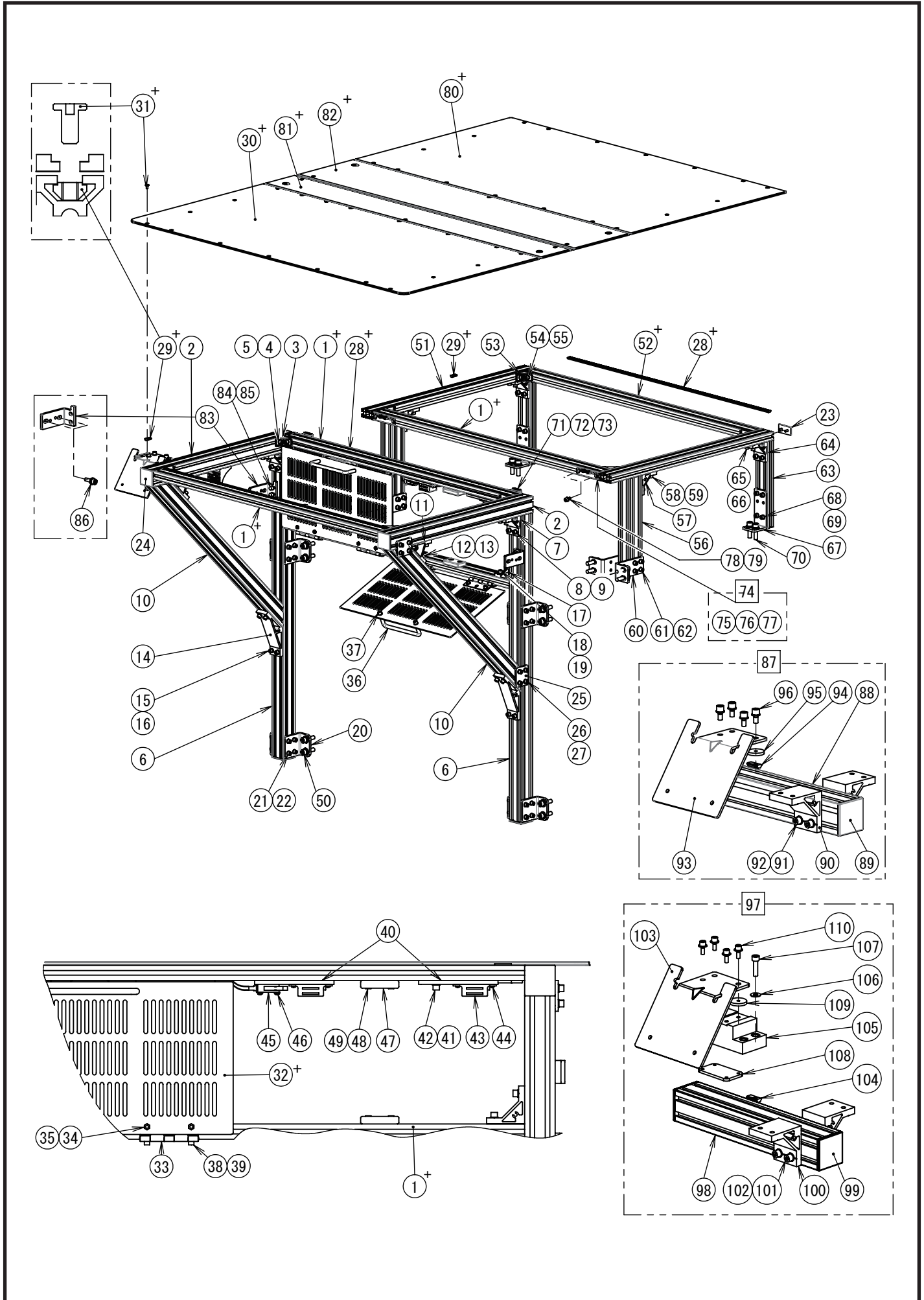




A2. 主体関係 / Machine body

REF.NO	CODE	Q'TY	品名	NAME OF PARTS	RM
2	SB8254101	2	フレーム4040-480	FRAME 4040-480	
3	SB8278001	4	フレームブラケットA	FRAME BRACKET A	
4	SB8241101	8	フレームナットM5	FRAME NUT M5	
5	S55485001	8	アナボルトザクミ5X12	BOLT SOCKET (S/P WASHER)M5X12	
6	SB8255101	2	フレーム4040-760	FRAME 4040-760	
7	SB8279001	2	フレームブラケットB	FRAME BRACKET B	
8	SB8241101	8	フレームナットM5	FRAME NUT M5	
9	S55487001	8	アナボルトザクミ5X16	BOLT SOCKET (S/P WASHER)M5X16	
10	SB8257101	2	フレーム4040-615-45	FRAME 4040-615-45	
11	SB8280001	2	フレームブラケットC	FRAME BRACKET C	
12	SB8241101	8	フレームナットM5	FRAME NUT M5	
13	S55487001	8	アナボルトザクミ5X16	BOLT SOCKET (S/P WASHER)M5X16	
14	SB8281001	2	フレームブラケットD	FRAME BRACKET D	
15	SB8241101	8	フレームナットM5	FRAME NUT M5	
16	S55487001	8	アナボルトザクミ5X16	BOLT SOCKET (S/P WASHER)M5X16	
17	SB8279001	2	フレームブラケットB	FRAME BRACKET B	
18	SB8241101	8	フレームナットM5	FRAME NUT M5	
19	S55485001	8	アナボルトザクミ5X12	BOLT SOCKET (S/P WASHER)M5X12	
20	SB8290301	8	ホジョイタブラケットF	AUXILIARY PLATE BRACKET F	
21	SB8241101	32	フレームナットM5	FRAME NUT M5	
22	S55487001	32	アナボルトザクミ5X16	BOLT SOCKET (S/P WASHER)M5X16	
23	SB8260001	2	フレームキャップ2040	FRAME CAP 2040	
24	SB8261001	2	フレームキャップ4040	FRAME CAP 4040	
25	SB8282001	4	プレート48X40X4	PLATE 48X40X4	
26	SB8241101	16	フレームナットM5	FRAME NUT M5	
27	S55485001	16	アナボルトザクミ5X12	BOLT SOCKET (S/P WASHER)M5X12	
33	SB8262101	4	フラットヒンジ	FLAT HINGE	
34	S55479001	8	アナボルトザクミ4X8	BOLT SOCKET (S/P WASHER) M4X8	
35	021400306	8	3シュナット4	NUT 3 M4	
36	SB8264001	2	ハンドル	HANDLE	
37	S55485001	4	アナボルトザクミ5X12	BOLT SOCKET (S/P WASHER)M5X12	
38	SB8240001	8	フレームナットM4	FRAME NUT M4	
39	S55479001	8	アナボルトザクミ4X8	BOLT SOCKET (S/P WASHER) M4X8	
40	SB8288001	4	プレート87X25X5	PLATE 87X25X5	
41	SB8240001	8	フレームナットM4	FRAME NUT M4	
42	S55481001	8	アナボルトザクミ4X12	BOLT SOCKET (S/P WASHER)M4X12	
43	SB8263101	4	マグネットキャッチ	MAGNET CATCH	
44	018300836	8	アナボルト3X8	BOLT SOCKET M3X8	
45	SB8175101	1	フロントカバー-SWクミ	FRONT COVER SWITCH ASSY	
46	0A5301605	4	+ナベザクミ3X16DB	SCREW PAN (S/P WASHER) M3X16	
47	SB8289001	4	クッションゴム	RUBBER CUSHION	
48	SB8240001	8	フレームナットM4	FRAME NUT M4	
49	S55481001	8	アナボルトザクミ4X12	BOLT SOCKET (S/P WASHER)M4X12	
50	S58636001	16	アナボルトザクミ8X30	BOLT SOCKET (S/P WASHER)M8X30	
51	SB8021101	2	フレーム2040-548	FRAME 2040-548	
53	SB8278001	4	フレームブラケットA	FRAME BRACKET A	
54	SB8241101	8	フレームナットM5	FRAME NUT M5	
55	S55485001	8	アナボルトザクミ5X12	BOLT SOCKET (S/P WASHER)M5X12	
56	SB8253101	2	フレーム4040-240	FRAME 4040-240	
57	SB8279001	2	フレームブラケットB	FRAME BRACKET B	
58	SB8241101	8	フレームナットM5	FRAME NUT M5	
59	S55485001	8	アナボルトザクミ5X12	BOLT SOCKET (S/P WASHER)M5X12	
60	SB8291001	4	ホジョイタブラケットR	AUXILIARY PLATE BRACKET R	
61	SB8241101	16	フレームナットM5	FRAME NUT M5	
62	S55485001	16	アナボルトザクミ5X12	BOLT SOCKET (S/P WASHER)M5X12	
63	SB8250101	2	フレーム2040-212	FRAME 2040-212	
64	SB8279001	2	フレームブラケットB	FRAME BRACKET B	
65	SB8241101	8	フレームナットM5	FRAME NUT M5	
66	S55485001	8	アナボルトザクミ5X12	BOLT SOCKET (S/P WASHER)M5X12	
67	SB8291001	2	ホジョイタブラケットR	AUXILIARY PLATE BRACKET R	
68	SB8241101	8	フレームナットM5	FRAME NUT M5	
69	S55485001	8	アナボルトザクミ5X12	BOLT SOCKET (S/P WASHER)M5X12	

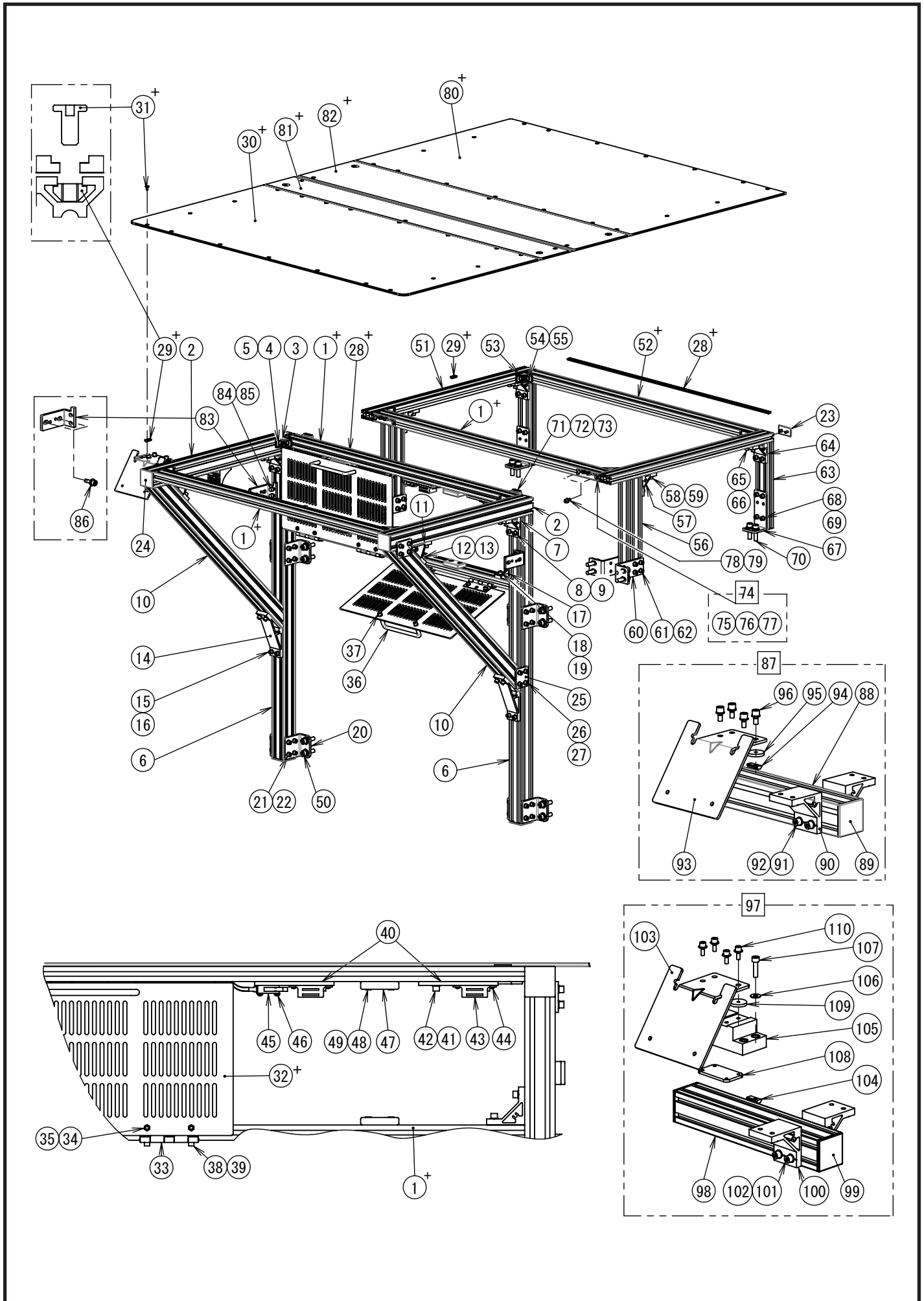
A2. 主体関係 / Machine body



A2. 主体関係 / Machine body

REF.NO	CODE	Q'TY	品名	NAME OF PARTS	RM
70	S58636001	12	アナボルトザクミ8X30	BOLT SOCKET (S/P WASHER)M8X30	
71	SB9427001	2	マグネットキャッチ	MAGNET CATCH	
72	S55479001	4	アナボルトザクミ4X8	BOLT SOCKET (S/P WASHER) M4X8	
73	SB8240001	4	フレームナットM4	FRAME NUT M4	
74	SB9584001	2	マグネットブラケットクミ	MAGNET BRACKET ASSY	
75	SB9419001	1	マグネットブラケット	MAGNET BRACKET	
76	SB9426001	2	マグネット12	MAGNET12	
77	021300103	2	1シュナツト3	NUT, 1 M3	
78	S55484001	4	アナボルトザクミ5X10	BOLT SOCKET (S/P WASHER)M5X10	
79	SB8241101	4	フレームナットM5	FRAME NUT M5	
83	SB8192201	2	Yケーブルベアブラケット	Y CABLE BEAR BRACKET	
84	S55485001	4	アナボルトザクミ5X12	BOLT SOCKET (S/P WASHER)M5X12	
85	SB8241101	4	フレームナットM5	FRAME NUT M5	
86	S55477001	4	アナボルトザクミ6X16	BOLT SOCKET (S/P WASHER)M6X16	
			<一般輸出向け>	<For General export>	
87	SB9272201	1	パネルトリツケイタクミ	PANEL SETTING PLATE ASSY	
88	SB8253101	1	フレーム4040-240	FRAME 4040-240	
89	SB8261001	2	フレームキャップ4040	FRAME CAP 4040	
90	SB8279001	2	フレームブラケットB	FRAME BRACKET B	
91	SB8241101	4	フレームナットM5	FRAME NUT M5	
92	S55487001	4	アナボルトザクミ5X16	BOLT SOCKET (S/P WASHER)M5X16	
93	SB8173001	1	パネルトリツケイタ	PANEL SETTING PLATE	
94	SB8241101	4	フレームナットM5	FRAME NUT M5	
95	SA4677201	4	ホジョイタクッション	AUXILIARY PLATE CUSHION	
96	S55485001	4	アナボルトザクミ5X12	BOLT SOCKET (S/P WASHER)M5X12	
			<欧州向け>	<For Europe>	
97	SB9306201	1	パネルトリツケイタクミ	PANEL SETTING PLATE ASSY	
98	SB8253101	1	フレーム4040-240	FRAME 4040-240	
99	SB8261001	2	フレームキャップ4040	FRAME CAP 4040	
100	SB8279001	2	フレームブラケットB	FRAME BRACKET B	
101	SB8241101	4	フレームナットM5	FRAME NUT M5	
102	S55487001	4	アナボルトザクミ5X16	BOLT SOCKET (S/P WASHER)M5X16	
103	SB8173001	1	パネルトリツケイタ	PANEL SETTING PLATE	
104	SB8241101	4	フレームナットM5	FRAME NUT M5	
105	SB9206001	1	パネルダイクミ	PANEL BASE ASSY	
106	SB3849001	4	ヒラザガネチュウ5	WASHER_PLAIN_M_5	
107	018502032	4	アナボルト5X20	BOLT SOCKET M5X20	
108	SB9183001	1	イタナットM4	PLATE NUT M4	
109	SA4677201	4	ホジョイタクッション	AUXILIARY PLATE CUSHION	
110	S55482001	4	アナボルトザクミ4X14	BOLT SOCKET (S/P WASHER)M4X14	

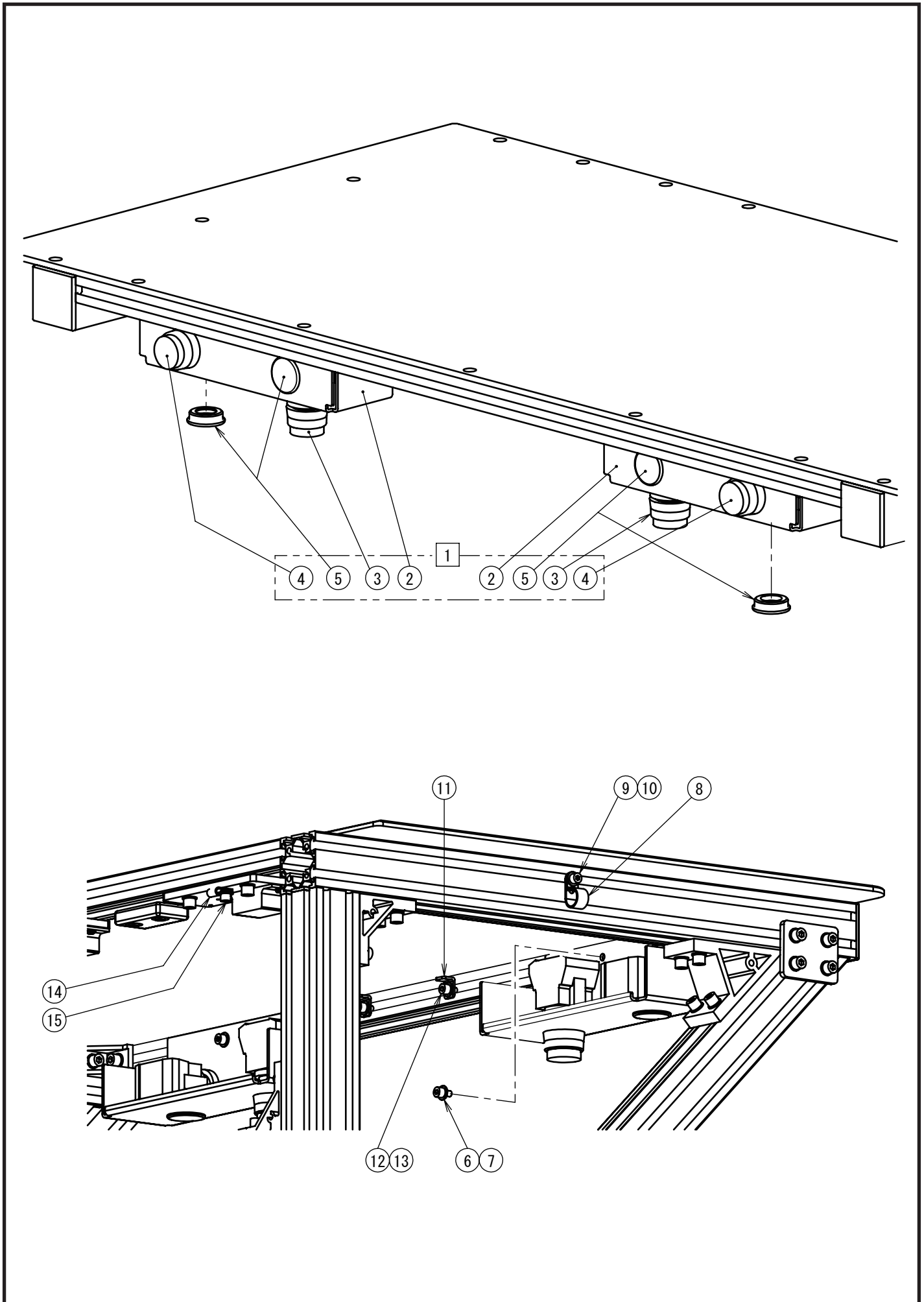
A2. 主体関係 / Machine body



A2. 主体関係 / Machine body

REF.NO	CODE	Q'TY	品名	NAME OF PARTS	RM
			<b>&lt;BAS360H用&gt;</b>	<b>&lt;For BAS360H&gt;</b>	
1+	SB8251101	4	フレーム2040-760	FRAME 2040-760	
28+	SB8258001	6	ナット676-M4	FRAME NUT 676-M4	
29+	SB8240001	18	フレームナットM4	FRAME NUT M4	
31+	SB7957001	59	テイトウアナツキボルト4X8	LOW HEAD BOLT SOCKET M4X8	
32+	SB8529101	2	マエカバー-360	FRONT COVER 360	
52+	SB8268101	1	フレーム2020-760	FRAME 2020-760	
30+	SB8304101	1	ホジョイタF-360H	AUXILIARY PLATE F-360H	
80+	SB8305101	1	ホジョイタR-360H	AUXILIARY PLATE R-360H	
81+	SB9579001	1	ホジョイタMF-360Hクミ	AUXILIARY PLATE MF-360H ASSY	
82+	SB9580001	1	ホジョイタMR-360Hクミ	AUXILIARY PLATE MR-360H ASSY	
			<b>&lt;BAS365H用&gt;</b>	<b>&lt;For BAS365H&gt;</b>	
1+	SB8252101	4	フレーム2040-960	FRAME 2040-960	
28+	SB8259001	6	ナット840-M4	FRAME NUT 840-M4	
29+	SB8240001	20	フレームナットM4	FRAME NUT M4	
31+	SB7957001	71	テイトウアナツキボルト4X8	LOW HEAD BOLT SOCKET M4X8	
32+	SB8287101	2	マエカバー-365	FRONT COVER 365	
52+	SB8267101	1	フレーム2020-960	FRAME 2020-960	
30+	SB8293101	1	ホジョイタF-365H	AUXILIARY PLATE F-365H	
80+	SB8294101	1	ホジョイタR-365H	AUXILIARY PLATE R-365H	
81+	SB9581001	1	ホジョイタMF-365Hクミ	AUXILIARY PLATE MF-365H ASSY	
82+	SB9582001	1	ホジョイタMR-365Hクミ	AUXILIARY PLATE MR-365H ASSY	

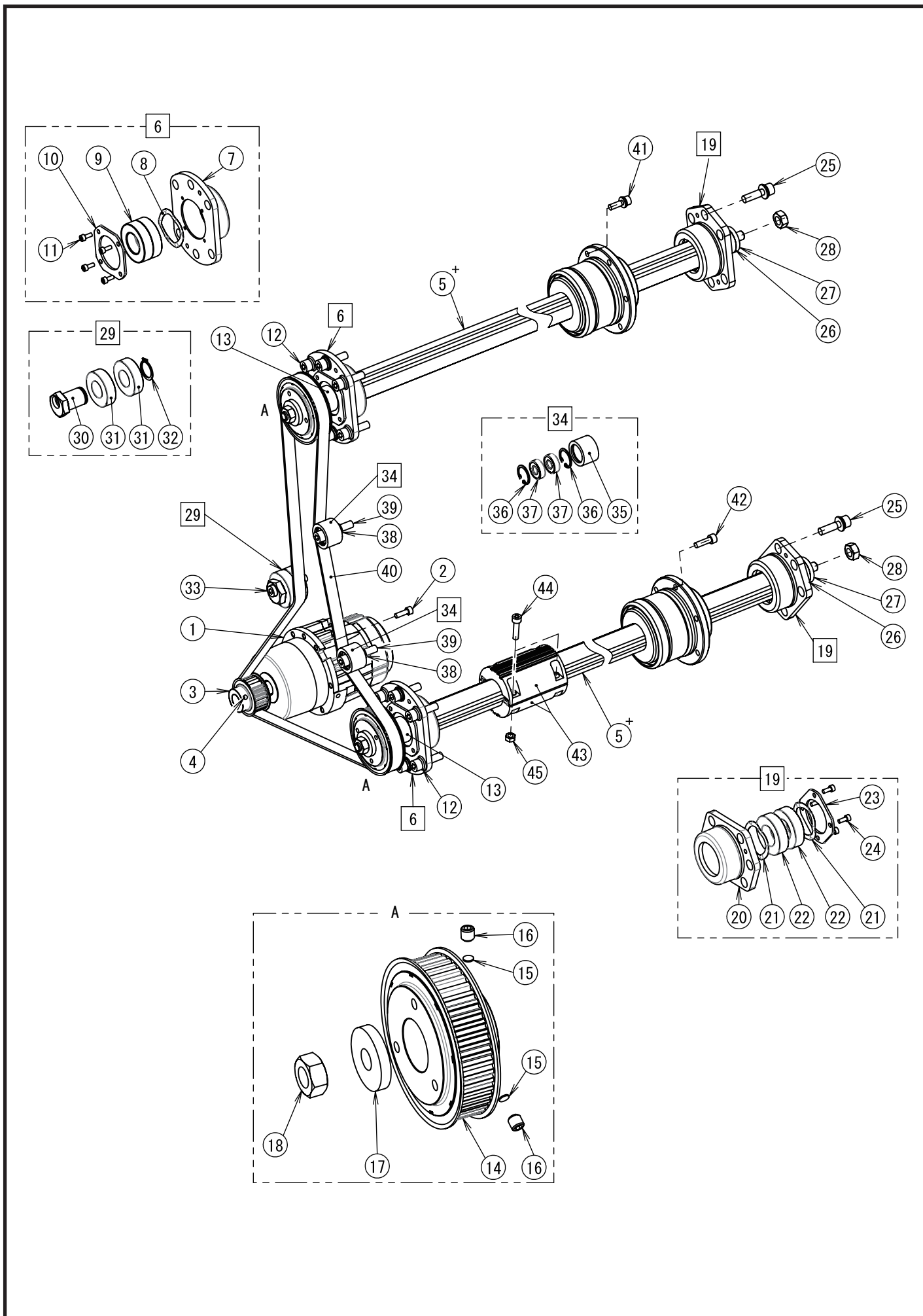
A3. 主体関係 / Machine body



A3. 主体関係 / Machine body

REF.NO	CODE	Q'TY	品名	NAME OF PARTS	RM
1	SB8284101	1	ハンドスイッチクミ	HAND SWITCH ASSY	
2	SB8285201	2	ハンドスイッチブラケット	HAND SWITCH BRACKET	
3	SB8519101	1	ハンドSWハーネスクミ	HAND SWITCH HARNESS ASSY	
4	SB8028101	2	テイシSWハーネスクミ	STOP SWITCH HARNESS ASSY	
5	SA5810001	4	ゴムセン23.5	RUBBER CAP 23.5	
6	SB8240001	4	フレームナットM4	FRAME NUT M4	
7	S55479001	4	アナボルトザクミ4X8	BOLT SOCKET (S/P WASHER) M4X8	
8	525567000	1	コードホルダ#8	CORD HOLDER #8	
9	SB8240001	1	フレームナットM4	FRAME NUT M4	
10	S55479001	1	アナボルトザクミ4X8	BOLT SOCKET (S/P WASHER) M4X8	
11	S50274001	2	レバ-ストツバ	LEVER STOPPER	
12	SB8240001	2	フレームナットM4	FRAME NUT M4	
13	S55479001	2	アナボルトザクミ4X8	BOLT SOCKET (S/P WASHER) M4X8	
14	S10243000	2	ナイロンランプNK-3N	CORD HOLDER: NK-3N	
15	S55479001	2	アナボルトザクミ4X8	BOLT SOCKET (S/P WASHER) M4X8	

## B. 駆動軸関係 / Driving Shaft Mechanism

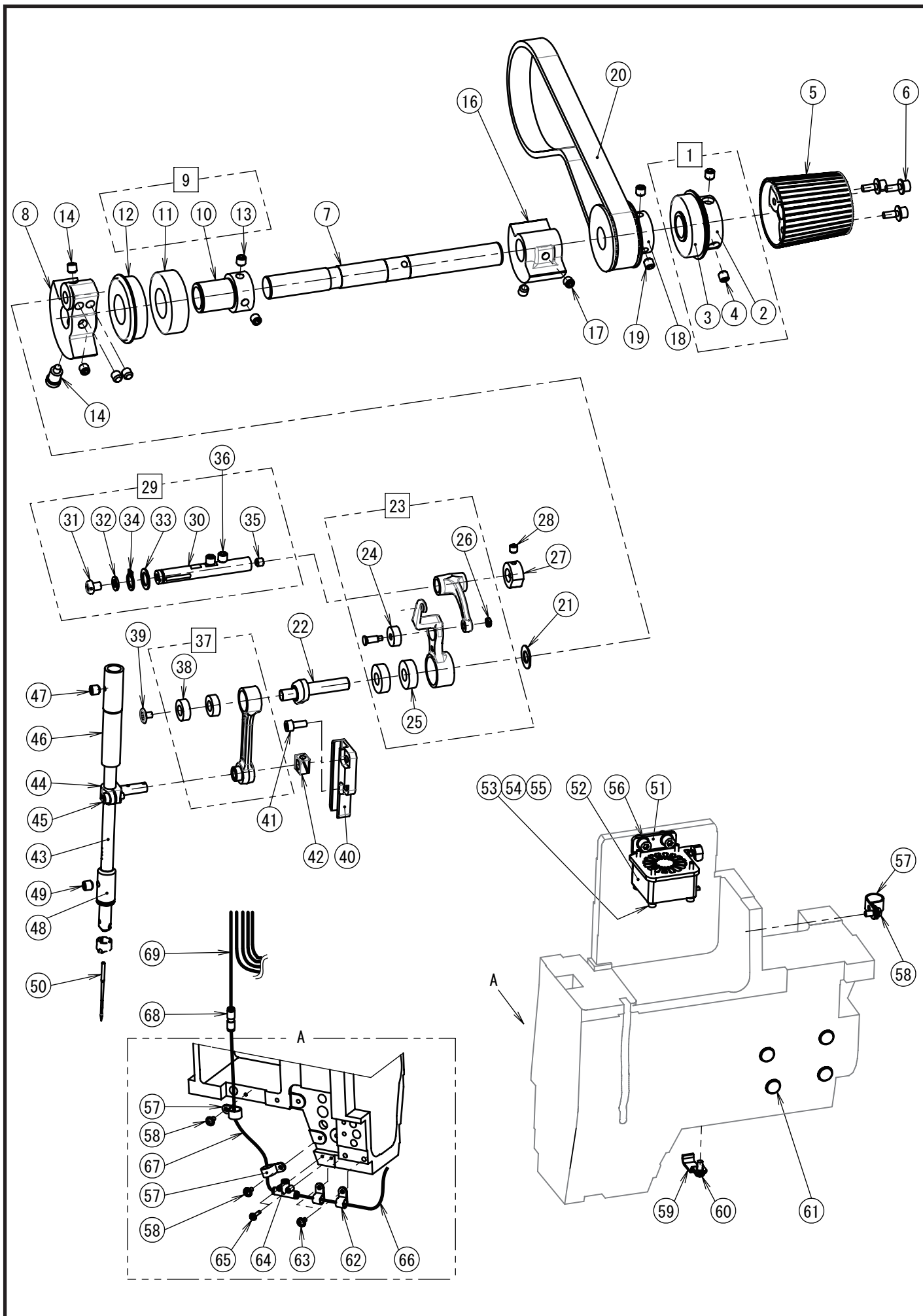




B. 駆動軸関係 / Driving shaft mechanism

REF.NO	CODE	Q'TY	品名	NAME OF PARTS	RM
1	SB0752201	1	モータ430ホキユウ	MOTOR 430 SUPPLY	
2	018501636	4	アナボルト5X16	BOLT SOCKET M5X16	
3	SB8037001	1	プーリ001クミ	PULLEY 001 ASSY	
4	S23651001	2	アナヒラ6X6ホソメ	SET SCREW SOCKET (FT) M6X6	
6	SB8127001	2	ジクウケハウジングLクミ	BEARING HOUSING L ASSY	
7	SB8128001	2	ジクウケハウジングL	BEARING HOUSING L	
8	SB8135001	2	ナミバネザガネ45-34	SPRING WASHER 45-34	
9	SB8079001	2	ベアリング7005	BALL BEARING 7005	
10	SB8131001	2	ジクウケハウジングフタ	BEARING HOUSING PLATE	
11	018401036	8	アナボルト4X10	BOLT SOCKET M4X10	
12	S58636001	12	アナボルトザクミ8X30	BOLT SOCKET (S/P WASHER)M8X30	
13	SB8137001	2	カラー30-25-16	COLLAR 30-25-16	
14	SB8132001	2	プーリ002クミ	PULLEY 002 ASSY	
15	SA2378001	4	カンザ4.8	SPACER,4.8	
16	S23651001	4	アナヒラ6X6ホソメ	SET SCREW SOCKET (FT) M6X6	
17	SB8138101	2	ザガネ30-10.2-5	WASHER 30-10.2-5	
18	021100202	2	2シュナット10	NUT 2 M10	
19	SB8129001	2	ジクウケハウジングRクミ	BEARING HOUSING R ASSY	
20	SB8130001	2	ジクウケハウジングR	BEARING HOUSING R	
21	SB8135001	4	ナミバネザガネ45-34	SPRING WASHER 45-34	
22	076005809	4	Rタマジクウケ6005ZZ	BALL BEARING RADIAL 6005ZZ	
23	SB8131001	2	ジクウケハウジングフタ	BEARING HOUSING PLATE	
24	018401036	8	アナボルト4X10	BOLT SOCKET M4X10	
25	S58636001	12	アナボルトザクミ8X30	BOLT SOCKET (S/P WASHER)M8X30	
26	SB8136001	2	カラー30-25-28	COLLAR 30-25-28	
27	SB8138101	2	ザガネ30-10.2-5	WASHER 30-10.2-5	
28	021100202	2	2シュナット10	NUT 2 M10	
29	SA6820001	1	テンションプーリクミ	TENSION PULLEY ASSY	
30	SA6821001	1	テンションプーリカラー	TENSION PULLEY COLLER	
31	SB1485001	2	ベアリング6004	BALL BEARING 6004	
32	048200142	1	トメワジクヨウC20	RETAINING RING EXTERNAL C20	
33	018084036	1	アナボルト8X40	BOLT SOCKET M8X40	
34	SB8140001	2	アイドラプーリクミ	IDLER PULLEY ASSY	
35	SB8120001	2	アイドラプーリ	IDLER PULLEY	
36	048220242	4	トメワアナヨウC22	RETAINING RING INTERNAL C22	
37	SB3444001	4	ベアリング608	BALL BEARING 608	
38	SB4857001	2	テンションプーリカラー	COLLAR	
39	018084036	1	アナボルト8X40	BOLT SOCKET M8X40	
40	SB8078001	1	ベルト1400	BELT 1400	
41	S47269001	5	アナボルトザクミ6X20	BOLT SOCKET (S/P WASHER)M6X20	
42	018062036	6	アナボルト6X20	BOLT SOCKET M6X20	
43	SB9428001	2	スプラインプーリ	SPLINE PULLEY	
44	018062536	4	アナボルト6X25	BOLT SOCKET M6X25	
45	021060206	4	2シュナット6	NUT 2 M6	
5+	SB8244001	2	<BAS360H用> ロータリースプライン500	<For BAS360H> ROTARY BALL SPLINE 500	
5+	SB8080001	2	<BAS365H用> ロータリースプライン700	<For BAS365H> ROTARY BALL SPLINE 700	

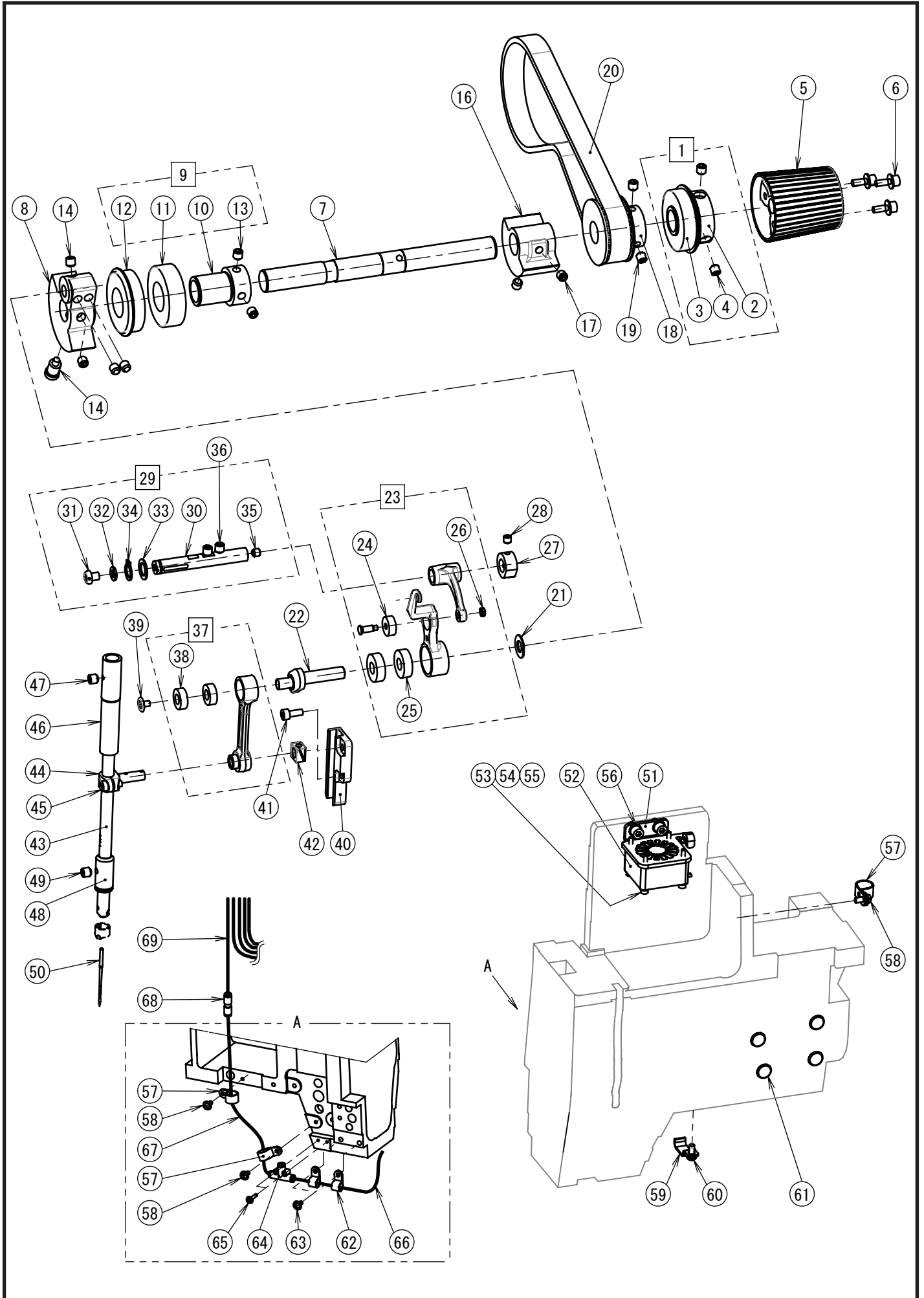
C1. 上軸・針棒関係 / Upper shaft and needle bar mechanism



## C1. 上軸・針棒関係 / Upper shaft and needle bar mechanism

REF.NO	CODE	Q'TY	品名	NAME OF PARTS	RM
1	SB8070001	1	ベアリングブッシュクミ	BALL BEARING BUSH ASSY	
2	SB8049001	1	ベアリングブッシュ	BALL BEARING BUSH	
3	SB1484001	1	ベアリング6004	BALL BEARING 6004	
4	S23651001	2	アナヒラ6X6ホソメ	SET SCREW SOCKET (FT) M6X6	
5	SB8071101	1	ハンドプーリ	HAND PULLEY	
6	S55481001	3	アナボルトザクミ4X12	BOLT SOCKET (S/P WASHER)M4X12	
7	SB8045101	1	ウワジク	UPPER SHAFT	
8	SA4609001	1	ツリアイクランクG	THREAD TAKE-UP CRANK G	
9	SC5014001	1	ベアリングブッシュFクミ	BALL BEARING BUSH F ASSY	
10	SC0786001	1	ベアリングブッシュ	BALL BEARING BUSH	
11	SB1484001	1	ベアリング6004	BALL BEARING 6004	
12	SB1485001	1	ベアリング6004	BALL BEARING 6004	
13	S23651001	2	アナヒラ6X6ホソメ	SET SCREW SOCKET (FT) M6X6	
14	S23651001	4	アナヒラ6X6ホソメ	SET SCREW SOCKET (FT) M6X6	
15	S25235001	1	シメネジ8	SCREW M8	
16	SB8048001	1	バランサー	BALANCER	
17	S23651001	2	アナヒラ6X6ホソメ	SET SCREW SOCKET (FT) M6X6	
18	SB8037001	1	プーリ001クミ	PULLEY 001 ASSY	
19	S23651001	2	アナヒラ6X6ホソメ	SET SCREW SOCKET (FT) M6X6	
20	SB8011001	1	ベルト505	BELT 505	
21	110367001	1	ザガネ	WASHER, PLAIN SPECIAL 8	
22	SC0687001	1	ハリボウクランク2RH	NEEDLE BAR CRANK 2RH	
23	SC1774001	1	テンビン2RHクミ	THREAD TAKE-UP LEVER 2RH ASSY	
24	SB3949001	1	ベアリング624	BALL BEARING 624T	
25	SB3950001	2	ベアリング698	BALL BEARING 698	
26	021300306	1	3シュナット3	NUT 3 M3	
27	SB6735001	1	セットカラー	SET SCREW COLLAR	
28	012500536	2	アナヒラ5X5	SET SCREW SOCKET (FT) M5X5	
29	SB6729101	1	テンビンササエジクDクミ	THREAD TAKE-UP S-SHAFT D ASSY	
30	SB6730001	1	テンビンササエジクD	THREAD TAKE-UP SUPPORT SHAFT D	
31	062500616	1	ナベコ5X6	SCREW PAN M5X6	
32	028050246	1	バネザガネ2-5	WASHER SPRING 2-5	
33	SB6734001	1	スラストザガネ9	THRUST WASHER 9	
34	048090142	1	トメワジクヨウC9	RETAINING RING EXTERNAL C9	
35	012500536	1	アナヒラ5X5	SET SCREW SOCKET (FT) M5X5	
36	012060636	2	アナヒラ6X6	SET SCREW SOCKET (FT) M6X6	
37	SB1034101	1	ハリボウレンカンクミ	NEEDLE BAR CONNECTING ROD ASSY	
38	SB0989001	2	ベアリング687	BALL BEARING 687	
39	SA2422001	1	シメネジ3.57L	SCREW, SM3.57L	
40	SB8112001	1	カクコマアンナイ	SLIDE BLOCK GUIDE	
41	018401036	2	アナボルト4X10	BOLT SOCKET M4X10	
42	SA3488001	1	カクコマ	SLIDE BLOCK	
43	SC0799001	1	ハリボウD RH	NEEDLE BAR D RH	
44	SB8113001	1	ハリボウダキDクミ	NEEDLE BAR CLAMP D ASSY	
45	018401036	1	アナボルト4X10	BOLT SOCKET M4X10	
46	SA3223001	1	ハリボウメタルU	NEEDLE BAR BUSH U	
47	012060636	1	アナヒラ6X6	SET SCREW SOCKET (FT) M6X6	
48	SA3224101	1	ハリボウメタルD	NEEDLE BAR BUSH D	
49	012060636	1	アナヒラ6X6	SET SCREW SOCKET (FT) M6X6	
50		1	ミシンハリDPX17	NEEDLE, DPX17	
51	SB8206001	1	DCファントリツケイタ	DC FAN SETTING PLATE	
52	SB8205101	1	DCファン	DC FAN	
53	SB3847001	4	ヒラザガネチュウ3	WASHER_PLAIN_M_3	
54	028030246	4	バネザガネ2-3	WASHER SPRING 2-3	
55	018303036	4	アナボルト3X30	BOLT SOCKET M3X30	
56	S55485001	2	アナボルトザクミ5X12	BOLT SOCKET (S/P WASHER)M5X12	
57	525567000	3	コードホルダ#8	CORD HOLDER #8	
58	0A5401006	3	+ナベザクミ4X10DB	SCREW PAN (S/P WASHER) M4X10	
59	SA1394101	1	コードオサエU3	CORD HOLDER U3	
60	0A5401006	1	+ナベザクミ4X10DB	SCREW PAN (S/P WASHER) M4X10	
61	104821001	4	ゴムセン10.5	RUBBER CAP, 10.5	
62	525664000	2	コ-ドホルダ#6	CORD HOLDER #6	

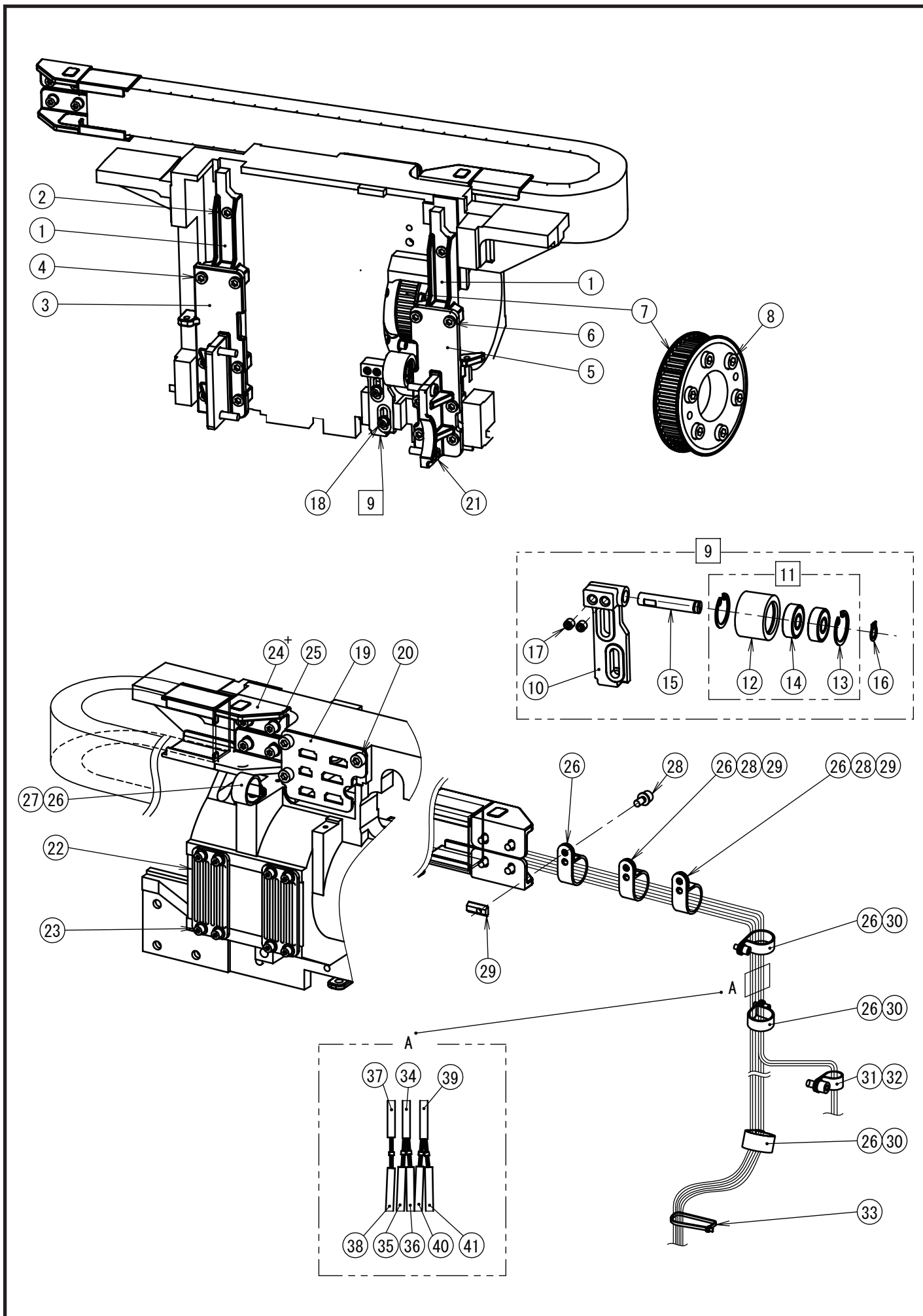
C1. 上軸・針棒関係 / Upper shaft and needle bar mechanism



C1. 上軸・針棒関係 / Upper shaft and needle bar mechanism

REF.NO	CODE	Q'TY	品名	NAME OF PARTS	RM
63	0A5401006	2	+ナベザク ミ4X10DB	SCREW PAN (S/P WASHER) M4X10	
64	SB8087001	1	ツギテ006	JOINT 006	
65	0A5301605	2	+ナベザク ミ3X16DB	SCREW PAN (S/P WASHER) M3X16	
66	SA7131002	1	エアチューブ4 L=150	AIR TUBE 4 L=150	
67	SA5681002	1	エアチューブ4 L=560	AIR TUBE 4 L=560	
68	SB8093001	1	ツギテ005	JOINT 005	
69	SB9645102	1	フラットチューブ5-2550	FLAT TUBE 5-2550	

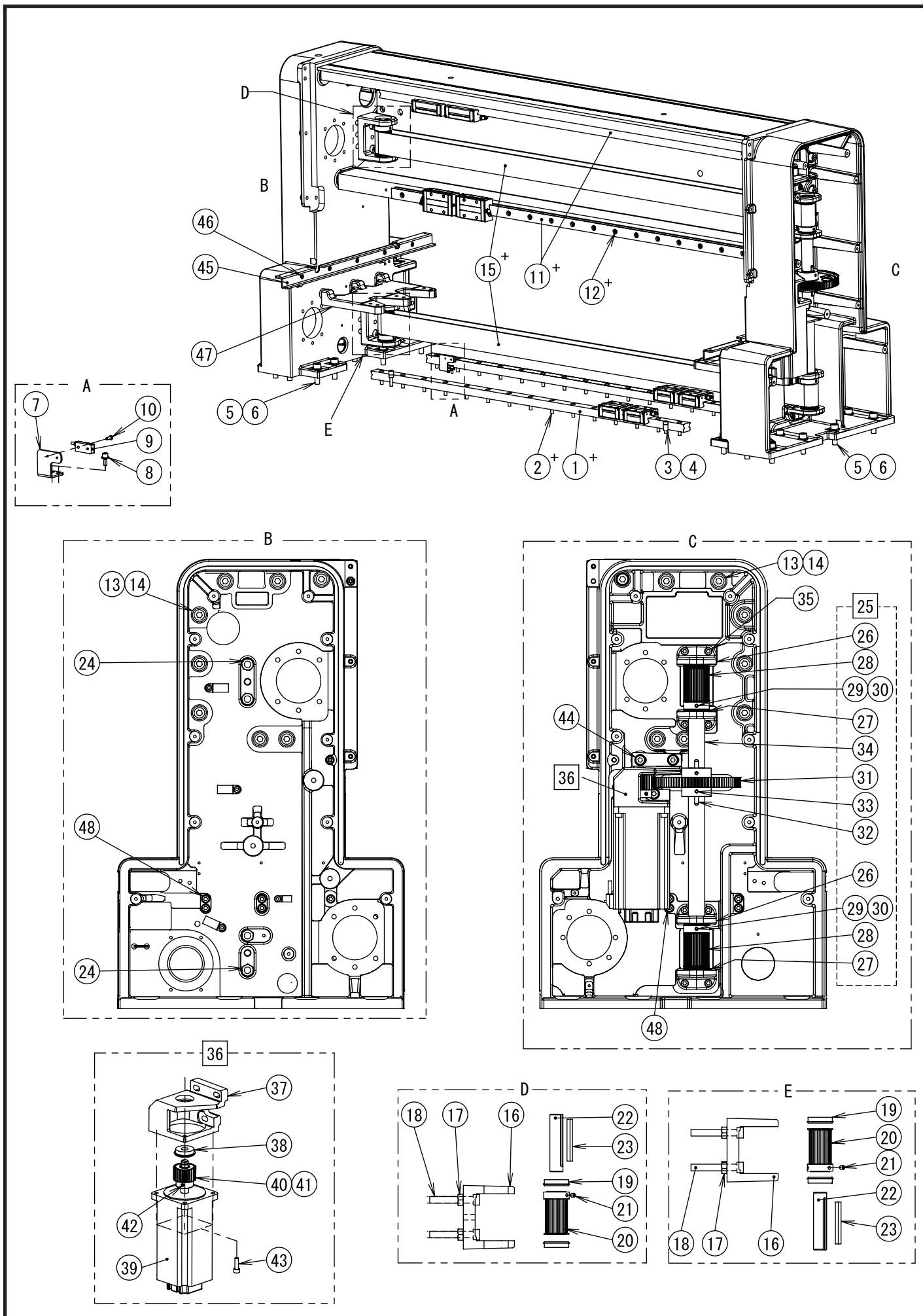
C2. 上軸・針棒関係 / Upper shaft and needle bar mechanism



C2. 上軸・針棒関係 / Upper shaft and needle bar mechanism

REF.NO	CODE	Q'TY	品名	NAME OF PARTS	RM
1	SB8115001	2	ハリボウダイRブラケット	NEEDLE BAR BASE R BRACKET	
2	018501636	7	アナボルト5X16	BOLT SOCKET M5X16	
3	SB8116101	1	レンケツブラケットL	CONNECTING BRACKET L	
4	018501636	6	アナボルト5X16	BOLT SOCKET M5X16	
5	SB8117101	1	レンケツブラケットR	CONNECTING BRACKET R	
6	018501636	6	アナボルト5X16	BOLT SOCKET M5X16	
7	SC0083001	1	プーリ003クミ	PULLEY 003 ASSY	
8	018062036	6	アナボルト6X20	BOLT SOCKET M6X20	
9	SB8118001	1	アイドルブラケットクミ	IDLER BRACKET ASSY	
10	SB8119001	1	アイドルブラケット	IDLER BRACKET	
11	SB8140001	1	アイドルプーリクミ	IDLER PULLEY ASSY	
12	SB8120001	1	アイドルプーリ	IDLER PULLEY	
13	048220242	2	トメワアナヨウC22	RETAINING RING INTERNAL C22	
14	SB3444001	2	ベアリング608	BALL BEARING 608	
15	SB5104001	1	アイドルラジク	IDLER SHAFT	
16	048080142	1	トメワジクヨウC8	RETAINING RING EXTERNAL C8	
17	012060636	2	アナヒラ6X6	SET SCREW SOCKET (FT) M6X6	
18	S47269001	2	アナボルトザクミ6X20	BOLT SOCKET (S/P WASHER)M6X20	
19	SB8020001	1	コネクタプレート	CONNECTOR PLATE	
20	S55485001	3	アナボルトザクミ5X12	BOLT SOCKET (S/P WASHER)M5X12	
21	018061636	4	アナボルト6X16	BOLT SOCKET M6X16	
22	SB7960001	2	ベルトトリツケイタ	BELT HOLDER	
23	S55481001	8	アナボルトザクミ4X12	BOLT SOCKET (S/P WASHER)M4X12	
25	S55485001	8	アナボルトザクミ5X12	BOLT SOCKET (S/P WASHER)M5X12	
26	SB4096001	7	コードホルダ#12	CORD HOLDER #12	
27	0A5401006	1	+ナベザクミ4X10DB	SCREW PAN (S/P WASHER) M4X10	
28	S55485001	3	アナボルトザクミ5X12	BOLT SOCKET (S/P WASHER)M5X12	
29	SB8241001	3	フレームナットM5	FRAME NUT M5	
30	S55485001	3	アナボルトザクミ5X12	BOLT SOCKET (S/P WASHER)M5X12	
31	525567000	1	コードホルダ#8	CORD HOLDER #8	
32	S55485001	1	アナボルトザクミ5X12	BOLT SOCKET (S/P WASHER)M5X12	
33	SB4155001	1	バンド	BAND	
34	SB7977001	1	DT/PM-INハーネス	DT/PM-IN HARNESS	
35	SB7980001	1	DT-OUTハーネス	DT-OUT HARNESS	
36	SB7981001	1	PM-OUTハーネス	PM-OUT HARNESS	
37	SB7979001	1	PM ENC-INハーネス	PM ENC-IN HARNESS	
38	SB7984001	1	PM ENC-OUTハーネス	PM ENC-OUT HARNESS	
39	SB7978001	1	TB/FAN-INハーネス	TB/FAN-IN HARNESS	
40	SB7982001	1	TB-OUTハーネス	TB-OUT HARNESS	
41	SB7983001	1	FAN-OUTハーネス	FAN-OUT HARNESS	
24+	SB8075001	1	<BAS360H用> ケーブルベア500	<For BAS360H> CABLE BEAR 500	
24+	SB8076001	1	<BAS365H用> ケーブルベア700	<For BAS365H> CABLE BEAR 700	

D1. 送り関係 / Feed mechanism

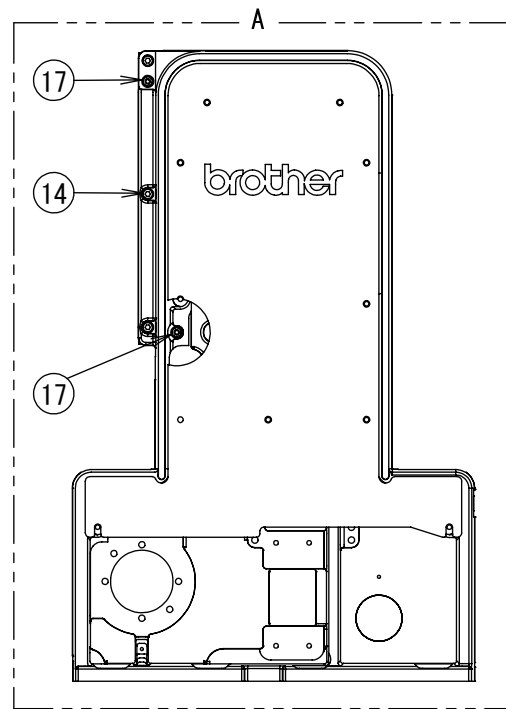
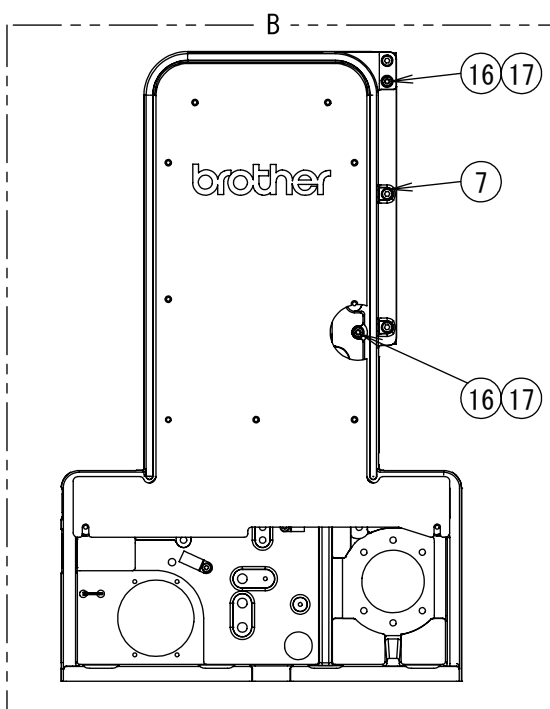
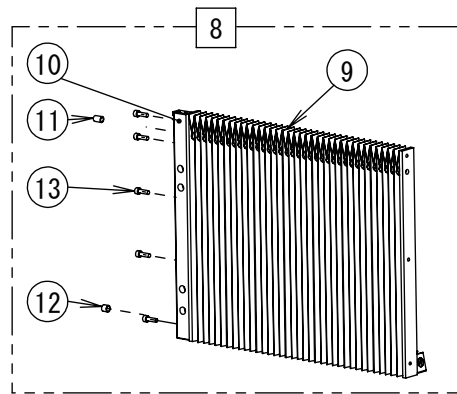
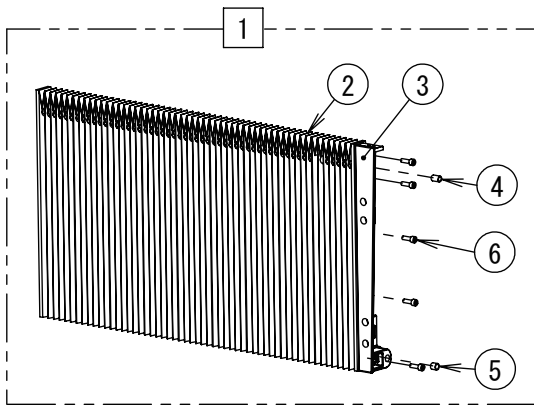
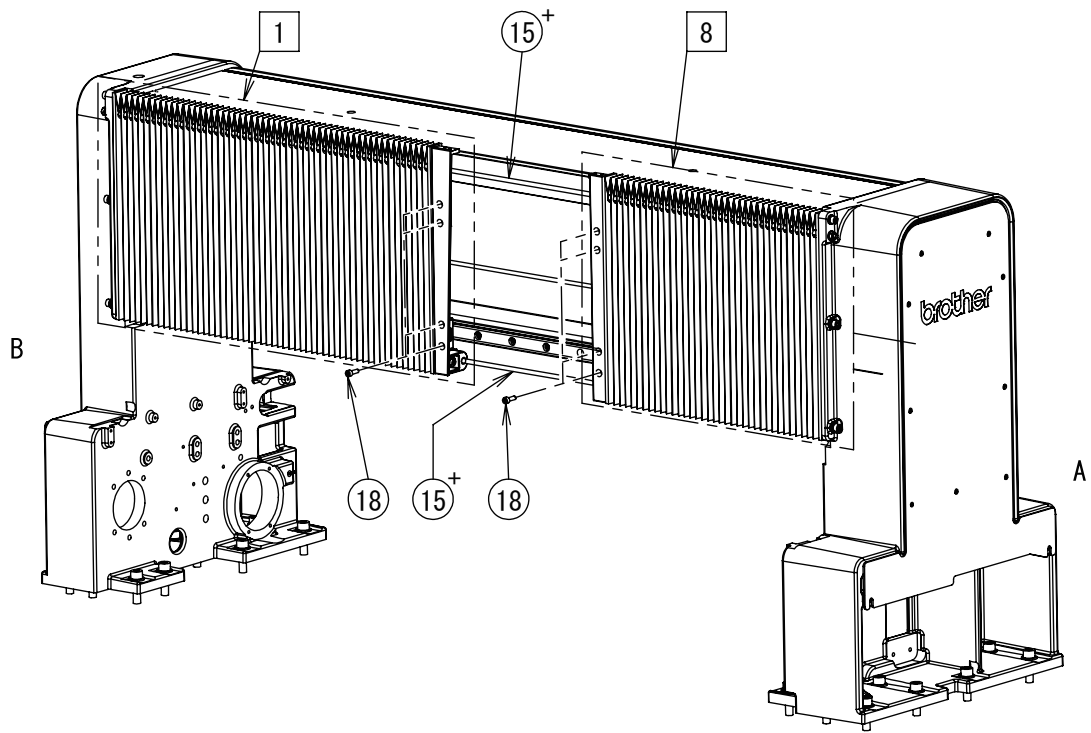




## D1. 送り関係 / Feed mechanism

REF.NO	CODE	Q'TY	品名	NAME OF PARTS	RM
3	SB5650001	2	カラー	COLLAR	
4	018062036	2	アナボルト6X20	BOLT SOCKET M6X20	
5	026100232	24	ヒラザガネミガキ10	WASHER PLAIN M 10	
6	018103532	24	アナボルト10X35	BOLT SOCKET M10X35	
7	SB8166001	1	Xセンサトリツケイタ	X SENSOR PLATE	
8	S55481001	2	アナボルトザクミ4X12	BOLT SOCKET (S/P WASHER)M4X12	
9	SB6870101	1	XYゲンテンセンサオオクミ	XY H-POSITION SENSOR L ASSY	
10	062300816	1	ナベコ3X8	SCREW PAN M3X8	
13	026100232	16	ヒラザガネミガキ10	WASHER PLAIN M 10	
14	018103532	16	アナボルト10X35	BOLT SOCKET M10X35	
16	SB8147001	2	プーリブラケットX-L	PULLEY BRACKET X-L	
17	021100202	4	2シュナット10	NUT 2 M10	
18	SB8256101	4	アナボルト10X70	BOLT SOCKET M10X70	
19	SA7520001	4	ベアリング6904	BALL BEARING 6904	
20	SB8148001	2	プーリ004クミ	PULLEY 004 ASSY	
21	012060636	4	アナヒラ6X6	SET SCREW SOCKET (FT) M6X6	
22	SB8152001	2	ジク20X88	SHAFT 20X88	
23	SB8153001	2	キー6X6X64	KEY 6X6X64	
24	021100202	8	2シュナット10	NUT 2 M10	
25	SB8156001	1	Xクドウギアクミ	X DRIVE GEAR ASSY	
26	SB8155001	2	プーリブラケットX-R	PULLEY BRACKET X-R	
27	SA7520001	4	ベアリング6904	BALL BEARING 6904	
28	SB8148001	2	プーリ004クミ	PULLEY 004 ASSY	
29	SB8153001	2	キー6X6X64	KEY 6X6X64	
30	012060636	4	アナヒラ6X6	SET SCREW SOCKET (FT) M6X6	
31	SB8158001	1	ギアM1.5-88	GEAR M1.5-88	
32	SB8153001	1	キー6X6X64	KEY 6X6X64	
33	012060636	4	アナヒラ6X6	SET SCREW SOCKET (FT) M6X6	
34	SB8157001	1	Xクドウジク	X DRIVE SHAFT	
35	018062036	8	アナボルト6X20	BOLT SOCKET M6X20	
36	SB8162001	1	Xモータブラケットクミ	X MOTOR BRACKET ASSY	
37	SB8163001	1	Xモータブラケット	X MOTOR BRACKET	
38	SA8599001	1	ベアリング6201	BALL BEARING 6201	
39	SB8159001	1	パルスモータML34Hクミ	PULSE MOTOR ML34H ASSY	
40	SB8164001	1	ギアM1.5-24	GEAR M1.5-24	
41	SB8165001	1	キー5X5X35	KEY 5X5X35	
42	012500536	2	アナヒラ5X5	SET SCREW SOCKET (FT) M5X5	
43	018062036	4	アナボルト6X20	BOLT SOCKET M6X20	
44	S58636001	3	アナボルトザクミ8X30	BOLT SOCKET (S/P WASHER)M8X30	
45	SB8317001	2	YジャバラガイドS	Y BELLOW GUIDE S	
46	SB7957001	10	タイトウアナツキボルト4X8	LOW HEAD BOLT SOCKET M4X8	
47	SB8316001	2	サポートブラケット	SUPPORT BRACKET	
48	S47270001	10	アナボルトザクミ6X30	BOLT SOCKET (S/P WASHER)M6X30	
			<BAS360H用>	<For BAS360H>	
1+	SB8088001	2	ガイド880	GUIDE 880	
2+	018062036	30	アナボルト6X20	BOLT SOCKET M6X20	
11+	SB8243001	2	ガイド1020	GUIDE 1020	
12+	018062036	34	アナボルト6X20	BOLT SOCKET M6X20	
15+	SB8086001	2	ベルト2495	BELT 2495	
			<BAS365H用>	<For BAS365H>	
1+	SB8074001	2	ガイド1060	GUIDE 1060	
2+	018062036	36	アナボルト6X20	BOLT SOCKET M6X20	
11+	SB8081001	2	ガイド1260	GUIDE 1260	
12+	018062036	42	アナボルト6X20	BOLT SOCKET M6X20	
15+	SB8082001	2	ベルト2910	BELT 2910	

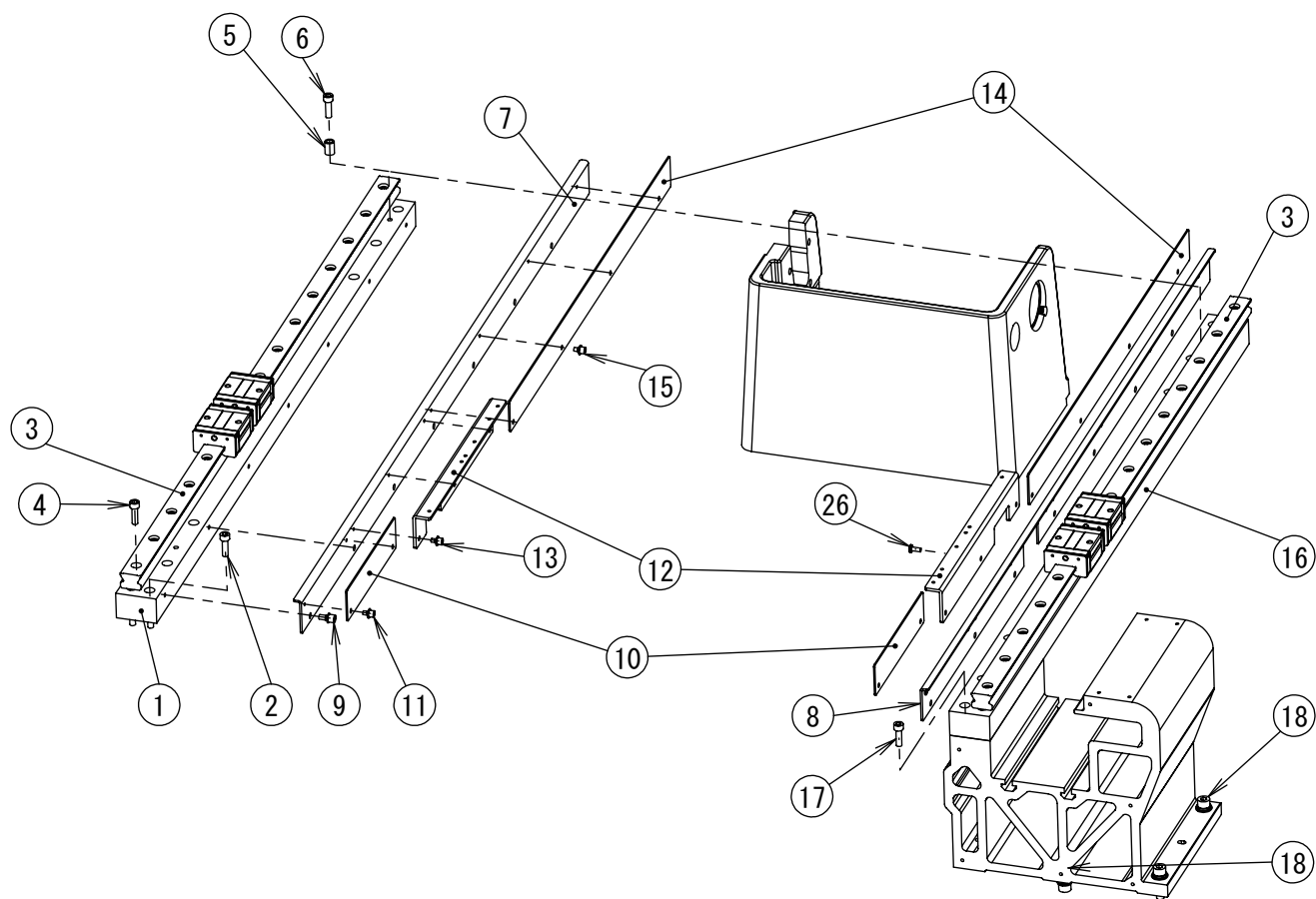
D2. 送り関係 / Feed mechanism



## D2. 送り関係 / Feed mechanism

REF.NO	CODE	Q'TY	品名	NAME OF PARTS	RM
1	SB8171201	1	XジャバラLクミ	X BELLOW L ASSY	
2	SB8167201	1	XジャバラL	X BELLOW L	
3	SB8169001	1	XジャバラブラケットL	X BELLOW BRACKET L	
4	SB8492001	1	ドライブシュ0612	DRY BUSH 0612	
5	SB8493001	1	ドライブシュ0712	DRY BUSH 0712	
6	018501636	5	アナボルト5X16	BOLT SOCKET M5X16	
7	S47269001	3	アナボルトザクミ6X20	BOLT SOCKET (S/P WASHER)M6X20	
8	SB8172201	1	XジャバラRクミ	X BELLOW R ASSY	
9	SB8168201	1	XジャバラR	X BELLOW R	
10	SB8170001	1	XジャバラブラケットR	X BELLOW BRACKET R	
11	SB8493001	1	ドライブシュ0712	DRY BUSH 0712	
12	SB8492001	1	ドライブシュ0612	DRY BUSH 0612	
13	018501636	5	アナボルト5X16	BOLT SOCKET M5X16	
14	S47269001	3	アナボルトザクミ6X20	BOLT SOCKET (S/P WASHER)M6X20	
16	021060306	2	3シュナット6	NUT 3 M6	
17	SB8239001	4	フランジナットM6	FLANGED NUT M6	
18	018501636	8	アナボルト5X16	BOLT SOCKET M5X16	
15+	SB8178001	2	<BAS360H用> Xジャバラシャフト500	<For BAS360H> X BELLOW SHAFT 500	
15+	SB8177001	2	<BAS365H用> Xジャバラシャフト700	<For BAS365H> X BELLOW SHAFT 700	

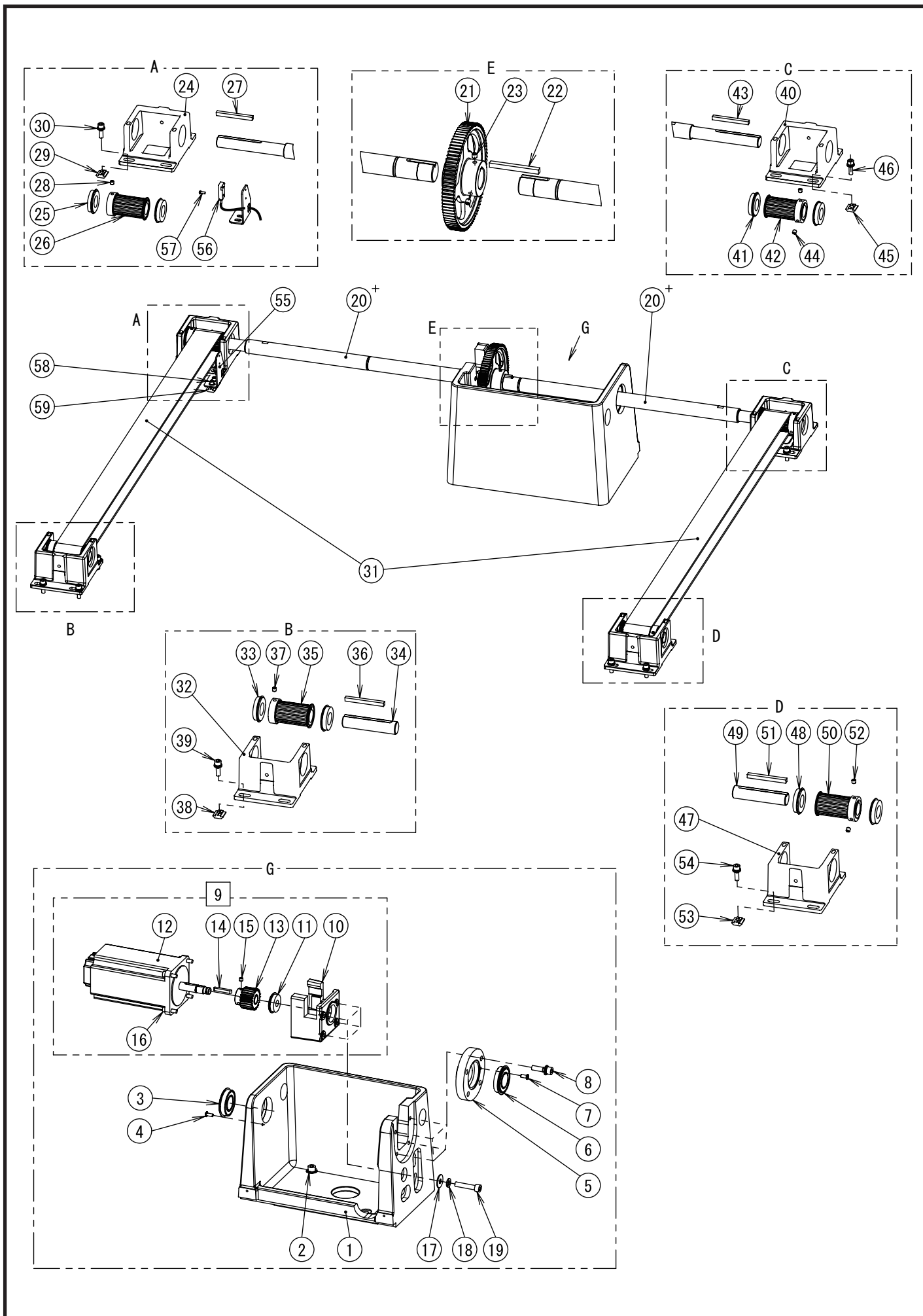
### D3. 送り関係 / Feed mechanism



## D3. 送り関係 / Feed mechanism

REF.NO	CODE	Q'TY	品名	NAME OF PARTS	RM
1	SB8187001	1	Y-ガイドベース400L	Y GUIDE BASE 400 L	
2	018062036	14	アナボルト6X20	BOLT SOCKET M6X20	
3	SB8088001	2	ガイド880	GUIDE 880	
4	018062036	28	アナボルト6X20	BOLT SOCKET M6X20	
5	SB5650001	2	カラー	COLLAR	
6	018062036	2	アナボルト6X20	BOLT SOCKET M6X20	
7	SB8200001	1	YジャバラガイドB400L	Y BELLOW GUIDE B 400 L	
8	SB8201001	1	YジャバラガイドB400R	Y BELLOW GUIDE B 400 R	
9	S55485001	14	アナボルトザクミ5X12	BOLT SOCKET (S/P WASHER)M5X12	
10	SB8202001	2	YジャバラガイドUF	Y BELLOW GUIDE U F	
11	S55479001	4	アナボルトザクミ4X8	BOLT SOCKET (S/P WASHER) M4X8	
12	SB9583001	2	YジャバラガイドUMクミ	Y BELLOW GUIDE UM ASSY	
13	S55479001	5	アナボルトザクミ4X8	BOLT SOCKET (S/P WASHER) M4X8	
14	SB8204001	2	YジャバラガイドUR-400	Y BELLOW GUIDE U R-400	
15	S55479001	8	アナボルトザクミ4X8	BOLT SOCKET (S/P WASHER) M4X8	
16	SB8188001	1	Y-ガイドベース400R	Y GUIDE BASE 400 R	
17	018062036	14	アナボルト6X20	BOLT SOCKET M6X20	
18	S58636001	32	アナボルトザクミ8X30	BOLT SOCKET (S/P WASHER)M8X30	
19	SB9567001	2	YジャバラガイドUM	Y BELLOW GUIDE UM	
20	SB9425001	10	マグネット8	MAGNET8	
21	SB9578001	10	1シュナット2.5	NUT 1 M2.5	
22	SB9418001	4	イチギメワッシャー	LOCATING WASHER	
23	SB9432001	4	サラネジ6X14	SCREW FLAT M6X14	
24	SB0532001	4	ヒラザガネ	WASHER PLAIN	
25	021060206	4	2シュナット6	NUT 2 M6	
26	060401016	1	バインド4X10	SCREW BIND M4X10	

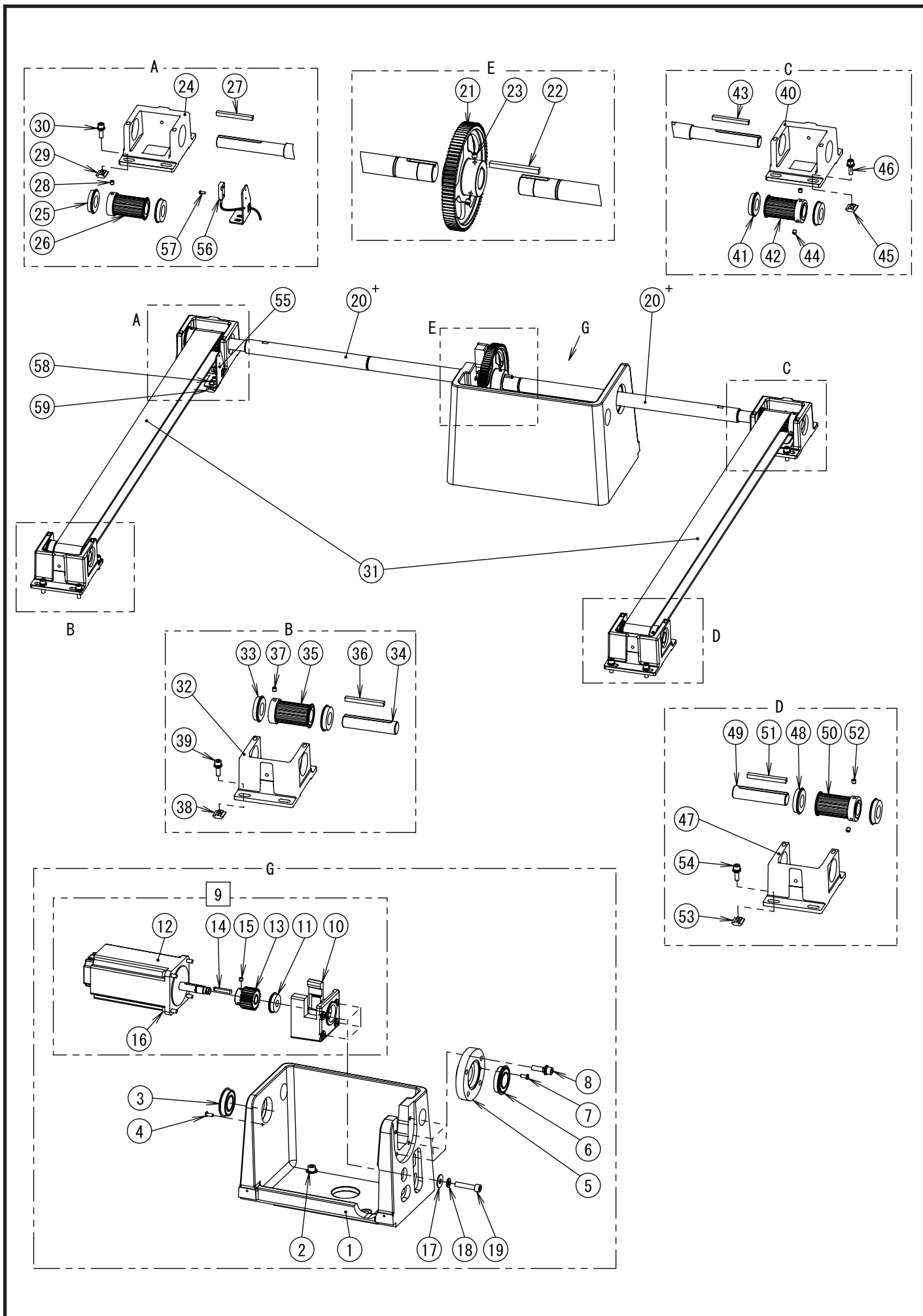
# D4. 送り関係 / Feed mechanism



## D4. 送り関係 / Feed mechanism

REF.NO	CODE	Q'TY	品名	NAME OF PARTS	RM
1	SB8179001	1	Yモータベース	Y MOTOR BASE	
2	S58636001	4	アナボルトザクミ8X30	BOLT SOCKET (S/P WASHER)M8X30	
3	SB8084001	1	ベアリング6005	BALL BEARING 6005	
4	SA8597001	1	タイトウアナボルト5X12	BOLT SOCKET M5X12	
5	SB8018001	1	ベアリングフランジ	BEARING FLANGE	
6	SB8084001	1	ベアリング6005	BALL BEARING 6005	
7	SA8597001	1	タイトウアナボルト5X12	BOLT SOCKET M5X12	
8	S58636001	4	アナボルトザクミ8X30	BOLT SOCKET (S/P WASHER)M8X30	
9	SB8160001	1	Yモータブラケットクミ	Y MOTOR BRACKET ASSY	
10	SB8161001	1	Yモータブラケット	Y MOTOR BRACKET	
11	SA8599001	1	ベアリング6201	BALL BEARING 6201	
12	SB8159001	1	パルスモータML34Hクミ	PULSE MOTOR ML34H ASSY	
13	SB8164001	1	ギアM1.5-24	GEAR M1.5-24	
14	SB8165001	1	キー5X5X35	KEY 5X5X35	
15	012060636	2	アナヒラ6X6	SET SCREW SOCKET (FT) M6X6	
16	018062036	4	アナボルト6X20	BOLT SOCKET M6X20	
17	SB4243001	4	ヒラザガネダイ8	WASHER PLAIN L 8	
18	028080246	4	バネザガネ2-8	WASHER SPRING 2-8	
19	018084036	4	アナボルト8X40	BOLT SOCKET M8X40	
21	SB8158001	1	ギアM1.5-88	GEAR M1.5-88	
22	SB8153001	1	キー6X6X64	KEY 6X6X64	
23	012060636	4	アナヒラ6X6	SET SCREW SOCKET (FT) M6X6	
24	SB8183001	1	プーリブラケットY	PULLEY BRACKET Y	
25	SA7520001	2	ベアリング6904	BALL BEARING 6904	
26	SB8148001	1	プーリ004クミ	PULLEY 004 ASSY	
27	SB8153001	1	キー6X6X64	KEY 6X6X64	
28	012060636	2	アナヒラ6X6	SET SCREW SOCKET (FT) M6X6	
29	SB8242001	4	フレームナットM6	FRAME NUT M6	
30	S47269001	4	アナボルトザクミ6X20	BOLT SOCKET (S/P WASHER)M6X20	
31	SB8085001	2	ベルト1715	BELT 1715	
32	SB8183001	1	プーリブラケットY	PULLEY BRACKET Y	
33	SA7520001	2	ベアリング6904	BALL BEARING 6904	
34	SB8152001	1	ジク20X88	SHAFT 20X88	
35	SB8148001	1	プーリ004クミ	PULLEY 004 ASSY	
36	SB8153001	1	キー6X6X64	KEY 6X6X64	
37	012060636	2	アナヒラ6X6	SET SCREW SOCKET (FT) M6X6	
38	SB8242001	4	フレームナットM6	FRAME NUT M6	
39	S47269001	4	アナボルトザクミ6X20	BOLT SOCKET (S/P WASHER)M6X20	
40	SB8183001	1	プーリブラケットY	PULLEY BRACKET Y	
41	SA7520001	2	ベアリング6904	BALL BEARING 6904	
42	SB8148001	1	プーリ004クミ	PULLEY 004 ASSY	
43	SB8153001	1	キー6X6X64	KEY 6X6X64	
44	012060636	2	アナヒラ6X6	SET SCREW SOCKET (FT) M6X6	
45	SB8242001	4	フレームナットM6	FRAME NUT M6	
46	S55477001	4	アナボルトザクミ6X16	BOLT SOCKET (S/P WASHER)M6X16	
47	SB8183001	1	プーリブラケットY	PULLEY BRACKET Y	
48	SA7520001	2	ベアリング6904	BALL BEARING 6904	
49	SB8152001	1	ジク20X88	SHAFT 20X88	
50	SB8148001	1	プーリ004クミ	PULLEY 004 ASSY	
51	SB8153001	1	キー6X6X64	KEY 6X6X64	
52	012060636	2	アナヒラ6X6	SET SCREW SOCKET (FT) M6X6	
53	SB8242001	4	フレームナットM6	FRAME NUT M6	
54	S47269001	4	アナボルトザクミ6X20	BOLT SOCKET (S/P WASHER)M6X20	
55	SB8195101	1	Yセンサトリツケイタ	Y SENSOR PLATE	
56	SB6870101	1	XYゲンテンセンサオオクミ	XY H-POSITION SENSOR L ASSY	
57	062300816	1	ナベコ3X8	SCREW PAN M3X8	
58	S55477001	2	アナボルトザクミ6X16	BOLT SOCKET (S/P WASHER)M6X16	
59	SB8242001	2	フレームナットM6	FRAME NUT M6	

# D4. 送り関係 / Feed mechanism

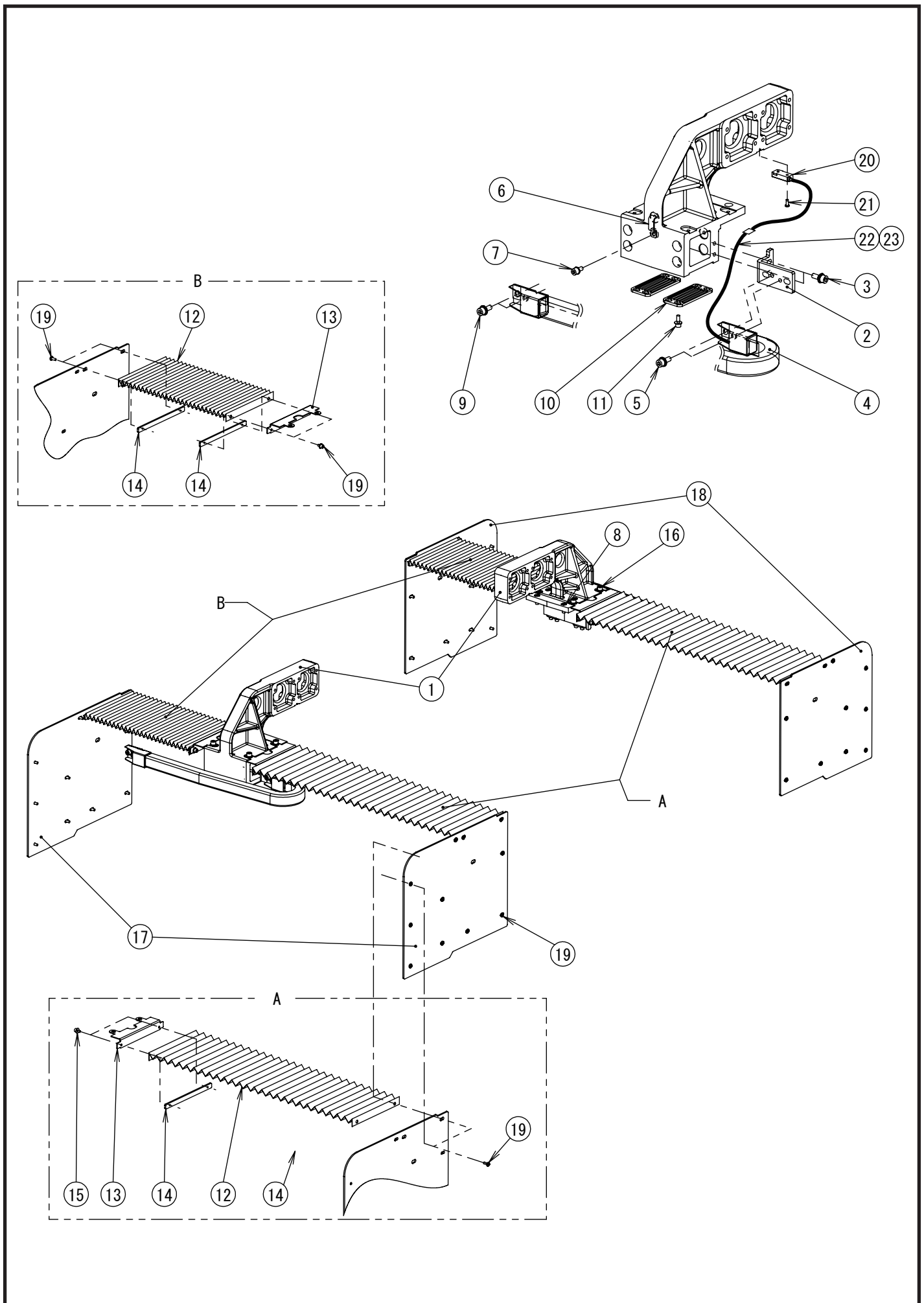




D4. 送り関係 / Feed mechanism

REF.NO	CODE	Q'TY	品名	NAME OF PARTS	RM
20+	SB8186001	2	<BAS360H用> Yクドウジク500	<For BAS360H> Y DRIVE SHAFT 500	
20+	SB8185001	2	<BAS365H用> Yクドウジク700	<For BAS365H> Y DRIVE SHAFT 700	

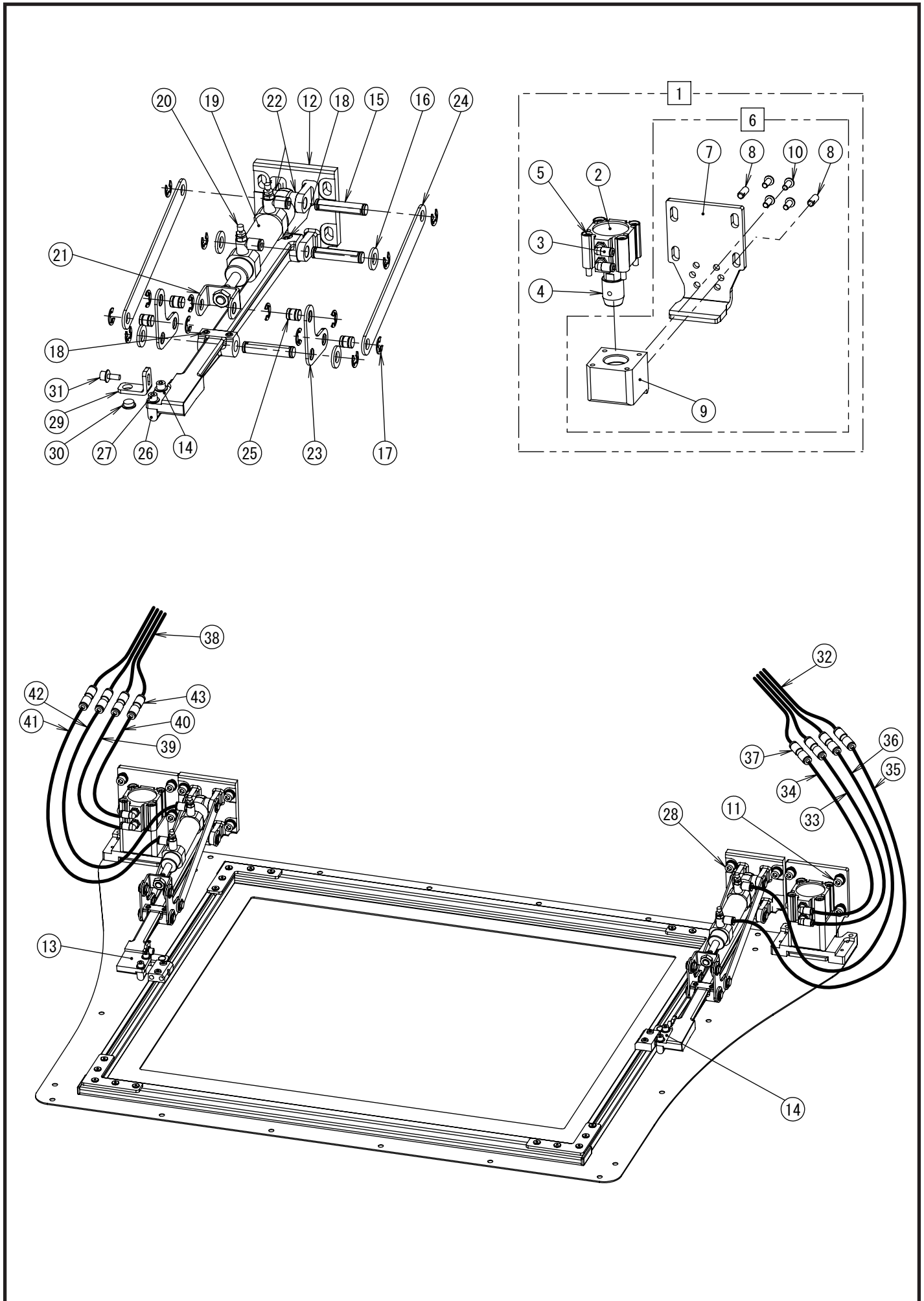
D5. 送り関係 / Feed mechanism



## D5. 送り関係 / Feed mechanism

REF.NO	CODE	Q'TY	品名	NAME OF PARTS	RM
1	SB8189101	2	Yクドウベース	Y DRIVE BASE	
2	SB8192201	2	Yケーブルベアブラケット	Y CABLE BEAR BRACKET	
3	S55477001	4	アナボルトザクミ6X16	BOLT SOCKET (S/P WASHER)M6X16	
4	SB8077001	2	ケーブルベア400	CABLE BEAR 400	
5	S55477001	4	アナボルトザクミ6X16	BOLT SOCKET (S/P WASHER)M6X16	
6	SA1394101	2	コ-ドオサエU3	CORD HOLDER U3	
7	S55485001	2	アナボルトザクミ5X12	BOLT SOCKET (S/P WASHER)M5X12	
8	018061236	8	アナボルト6X12	BOLT SOCKET M6X12	
9	S55477001	4	アナボルトザクミ6X16	BOLT SOCKET (S/P WASHER)M6X16	
10	SB7960001	4	ベルトトリツケイタ	BELT HOLDER	
11	S55481001	16	アナボルトザクミ4X12	BOLT SOCKET (S/P WASHER)M4X12	
12	SB8198101	4	Yジャバラ400	Y BELLOW 400	
13	SB8196101	4	Yジャバラブラケット	Y BELLOW BRACKET	
14	SB8199101	8	イタナットM4	PLATE NUT M4	
15	S55479001	8	アナボルトザクミ4X8	BOLT SOCKET (S/P WASHER) M4X8	
16	S55485001	8	アナボルトザクミ5X12	BOLT SOCKET (S/P WASHER)M5X12	
17	SB8053101	2	YガイドフレームカバーL	Y GUIDE FRAME COVER L	
18	SB8054101	2	YガイドフレームカバーR	Y GUIDE FRAME COVER R	
19	060401016	44	バインド4X10	SCREW BIND M4X10	
20	SB8060101	2	イジェクトセンサークミ	EJECT SENSOR ASSY	
21	062300816	2	ナベコ3X8	SCREW PAN M3X8	
22	SB8176001	1	イジェクトセンサーハーネスL	EJECT SENSOR HARNESS L	
23	SB8238001	1	イジェクトセンサーハーネスR	EJECT SENSOR HARNESS R	

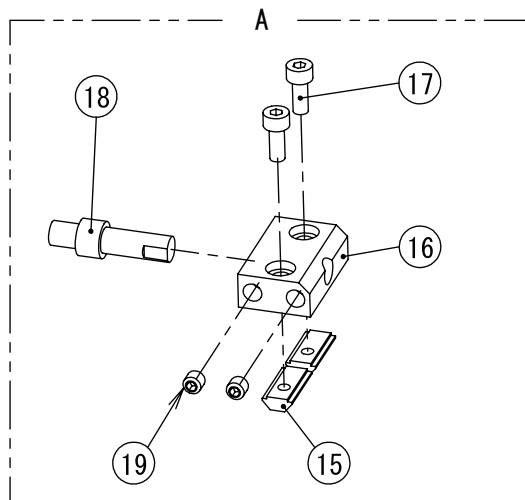
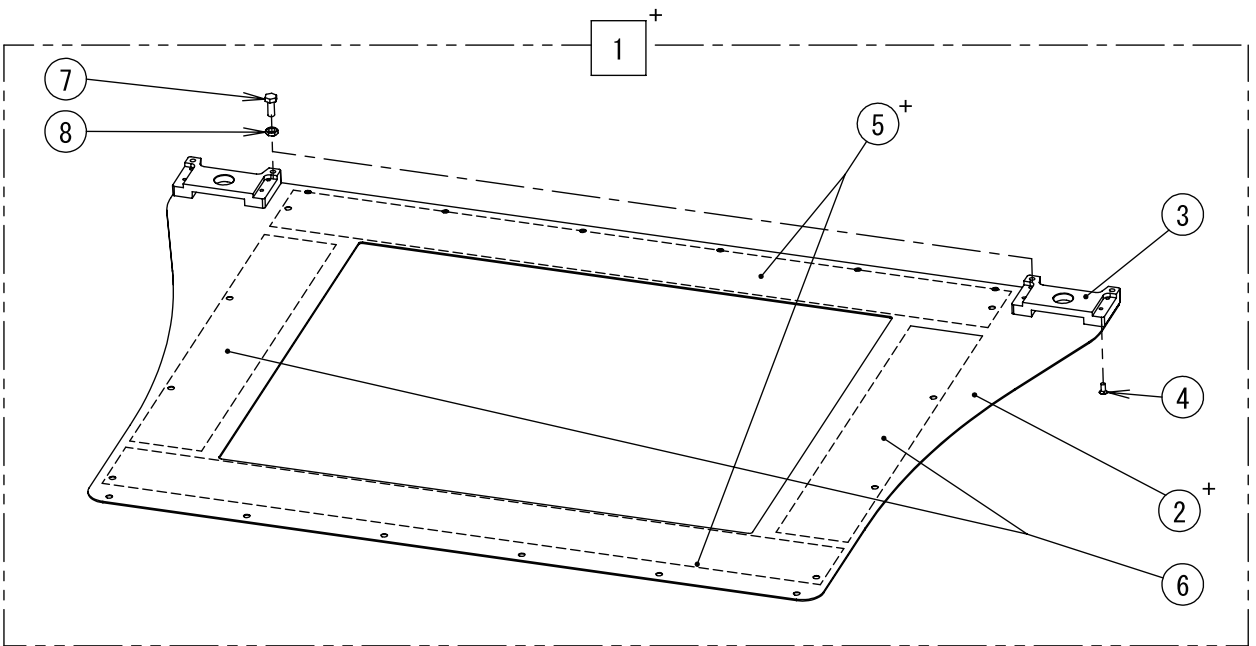
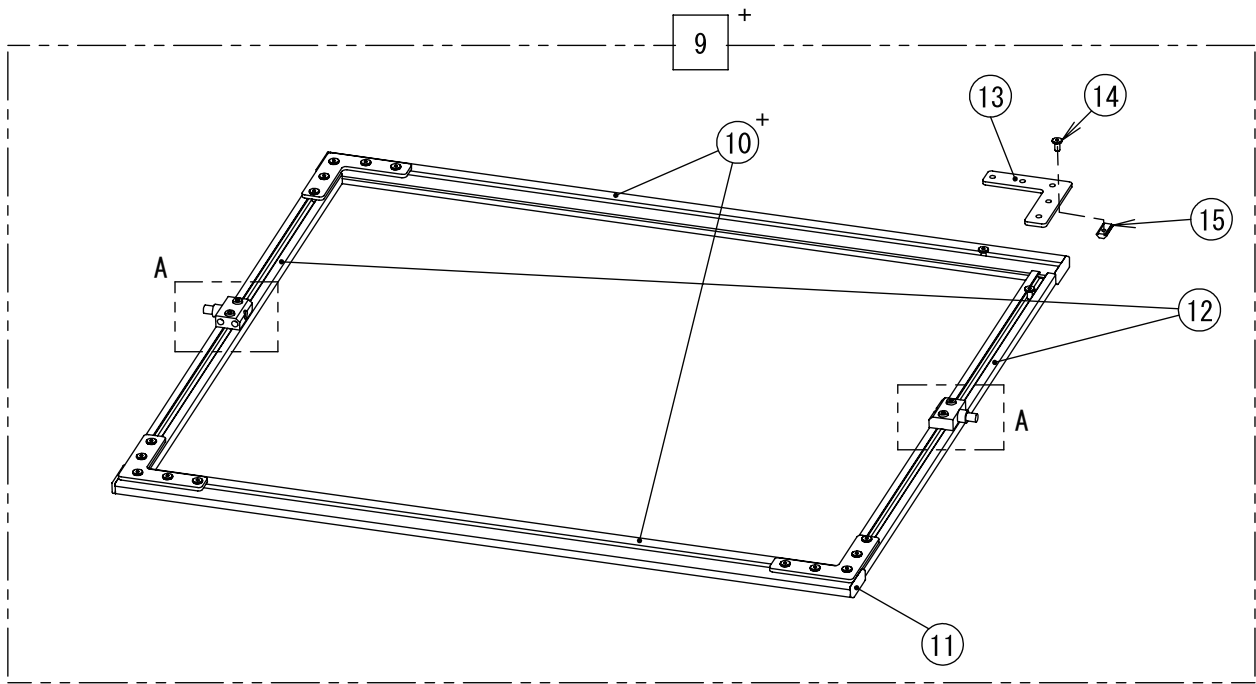
D6. 送り関係 / Feed mechanism



## D6. 送り関係 / Feed mechanism

REF.NO	CODE	Q'TY	品名	NAME OF PARTS	RM
1	SB8207201	2	オクリイタロックシリンダクミ	FEED PLATE LOCK CYLINDER ASSY	
2	SB8089001	2	シリンダ005	CYLINDER 005	
3	SB8092001	4	ツギテ003	JOINT 003	
4	SB8212001	2	オクリイタロックピン	FEED PLATE LOCK PIN	
5	018503036	8	アナボルト5X30	BOLT SOCKET M5X30	
6	SB9305101	2	シリンダトリツケイタクミ	CYLINDER SETTING PLATE ASSY	
7	SB9301101	2	シリンダトリツケイタ	CYLINDER SETTING PLATE	
8	118550001	4	ミゾツキピン	PIN DOWEL	
9	SB8211101	2	シリンダトリツケブロック	CYLINDER SETTING BLOCK	
10	SA8597001	8	テイトウアナボルト5X12	BOLT SOCKET M5X12	
11	S47269001	8	アナボルトザクミ6X20	BOLT SOCKET (S/P WASHER)M6X20	
12	SB8228101	2	オサエシリンダベース	WORK CLAMP CYLINDER BASE	
13	SB8234101	1	オサエウデL	WORK CLAMP ARM L	
14	SB8235101	1	オサエウデR	WORK CLAMP ARM R	
15	SB8233001	6	ジク9X43	SHAFT 9X43	
16	110494001	8	ザガネ	WASHER PLAIN 9.5	
17	048070342	28	トメワE7	RETAINING RING E7	
18	012060636	6	アナヒラ6X6	SET SCREW SOCKET (FT) M6X6	
19	SB8090001	2	シリンダ004	CYLINDER 004	
20	SB8091001	4	スピコン001	SP CONTROLLER 001	
21	SB8229001	2	シリンダツギテ	CYLINDER JOINT	
22	SB8230001	4	スペーサ16X9.2X6	SPACER 16X9.2X6	
23	SB8231001	4	オサエリンクA	WORK CLAMP LINK A	
24	SB8232001	4	オサエリンクB	WORK CLAMP LINK B	
25	SB8236001	8	ジク9X10	SHAFT 9X10	
26	SB8237001	2	ヒンジジクササエ	HINGE SHAFT SUPPORT	
27	S55481001	4	アナボルトザクミ4X12	BOLT SOCKET (S/P WASHER)M4X12	
28	S47269001	8	アナボルトザクミ6X20	BOLT SOCKET (S/P WASHER)M6X20	
29	SB8911001	2	クランプホジイタ	CLAMP HOLDING PLATE	
30	S32263001	2	ゴムセン8.5	RUBBER CAP, 8.5	
31	S55481001	2	アナボルトザクミ4X12	BOLT SOCKET (S/P WASHER)M4X12	
32	SB8319001	1	フラットチューブ4-2330	FLAT TUBE 4-2330	
33	SB8685101	1	エアチューブ4	AIR TUBE 4	
34	SB8685102	1	エアチューブ4	AIR TUBE 4	
35	SB8685103	1	エアチューブ4	AIR TUBE 4	
36	SB8685104	1	エアチューブ4	AIR TUBE 4	
37	SB8093001	4	ツギテ005	JOINT 005	
38	SB8318001	1	フラットチューブ4-1350	FLAT TUBE 4-1350	
39	SB8685101	1	エアチューブ4	AIR TUBE 4	
40	SB8685102	1	エアチューブ4	AIR TUBE 4	
41	SB8685103	1	エアチューブ4	AIR TUBE 4	
42	SB8685104	1	エアチューブ4	AIR TUBE 4	
43	SB8093001	4	ツギテ005	JOINT 005	

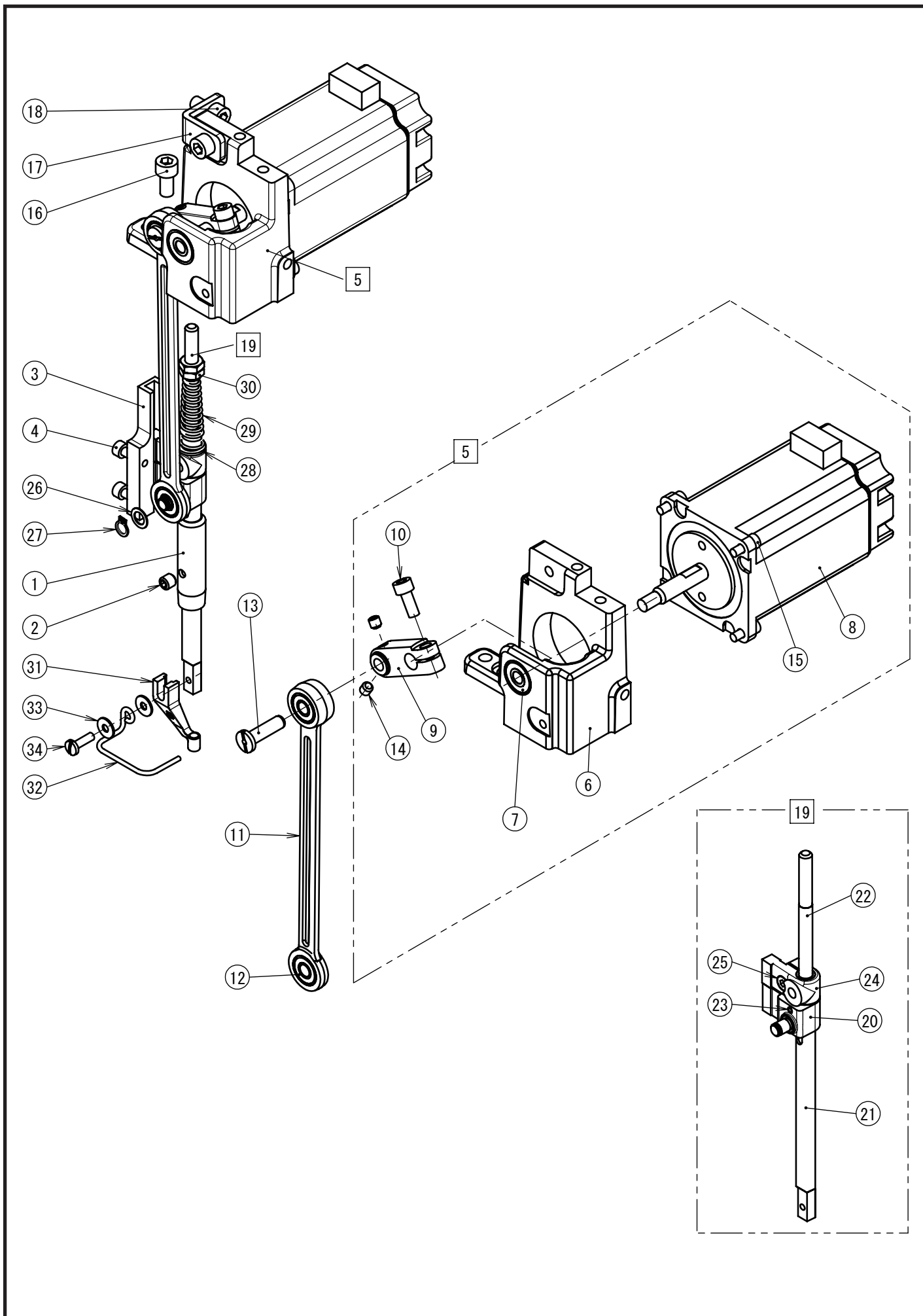
D7. 送り関係 / Feed mechanism



## D7. 送り関係 / Feed mechanism

REF.NO	CODE	Q'TY	品名	NAME OF PARTS	RM
3	SB8220101	2	オクリイタロックプレート	FEED PLATE LOCK PLATE	
4	S25310101	8	サラネジ4	SCREW, FLAT M4	
6	SB8516001	2	フェルトシート400	FELT SHEET 400	
7	017061612	2	ボルト6X16	BOLT M6X16	
8	021060306	2	3シュナット6	NUT 3 M6	
11	SB8248001	4	フレームキャップ1030	FRAME CAP 1030	
12	SB8247101	2	フレーム1020-490	FRAME 1020-490	
13	SB8223101	4	コーナープレート	CORNER PLATE	
14	SB7957001	20	テイトウアナツキボルト4X8	LOW HEAD BOLT SOCKET M4X8	
15	SB8240001	24	フレームナットM4	FRAME NUT M4	
16	SB8224101	2	ヒンジブラケット	HINGE BRACKET	
17	018401036	4	アナボルト4X10	BOLT SOCKET M4X10	
18	SB8225101	2	ヒンジジク	HINGE SHAFT	
19	012060636	4	アナヒラ6X6	SET SCREW SOCKET (FT) M6X6	
			<b>&lt;BAS360H用&gt;</b>	<b>&lt;For BAS360H&gt;</b>	
1+	SB8216101	1	オクリイタクミ360H	FEED PLATE 360H ASSY	
2+	SB8218101	1	オクリイタベース360H	FEED PLATE BASE 360H	
5+	SB8517101	2	フェルトシート660	FELT SHEET 660	
9+	SB8221101	1	オサエイタ360Hクミ	WORK CLAMP 360H ASSY	
10+	SB8249001	2	フレーム1030-614	FRAME 1030-614	
			<b>&lt;BAS365H用&gt;</b>	<b>&lt;For BAS365H&gt;</b>	
1+	SB8217101	1	オクリイタ365Hクミ	FEED PLATE 365H ASSY	
2+	SB8219101	1	オクリイタベース365H	FEED PLATE BASE 365H	
5+	SB8518101	2	フェルトシート866	FELT SHEET 866	
9+	SB8222101	1	オサエイタ365Hクミ	WORK CLAMP 365H ASSY	
10+	SB8246001	2	フレーム1030-814	FRAME 1030-814	

E. 押え上げ関係 / Work clamp lifter mechanism

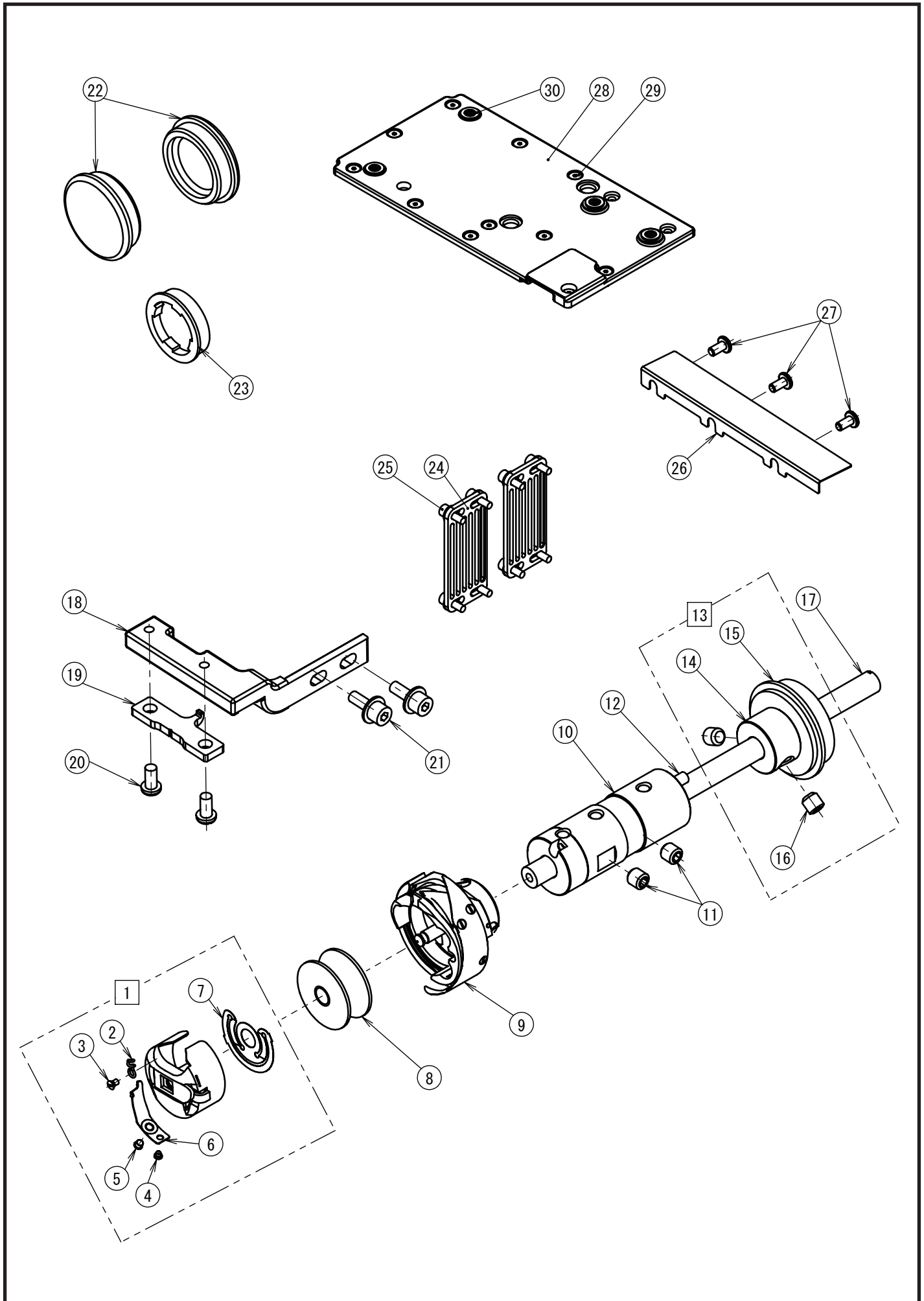




## E. 押え上げ関係 / Work clamp lifter mechanism

REF.NO	CODE	Q'TY	品名	NAME OF PARTS	RM
1	SA2195001	1	オサエボウメタル	PRESSER BAR BUSH	
2	012060636	1	アナヒラ6X6	SET SCREW SOCKET (FT) M6X6	
3	SB8015001	1	オサエボウアンナイ	PRESSER BAR GUIDE	
4	018401036	2	アナボルト4X10	BOLT SOCKET M4X10	
5	SB8055001	1	モータブラケットクミ	MOTOR BRACKET ASSY	
6	SB8056001	1	モータブラケット	MOTOR BRACKET	
7	SB8010001	1	ベアリング606	BALL BEARING 606	
8	SB8006101	1	パルスモータクミ	PULSE MOTOR ASSY	
9	SB8058001	1	カンケツオサエレバー	STEPPING FOOT LEVER	
10	018501232	1	アナボルト5X12	BOLT SOCKET M5X12	
11	SB8059001	1	カンケツオサエレンカンクミ	SF CONNECTING ROD ASSY	
12	070696800	3	Rタマジクウケ696ZZ	BALL BEARING RADIAL 696ZZ	
13	SB8062001	1	カンケツオサエレバージク	STEPPING FOOT LEVER SHAFT	
14	012500536	2	アナヒラ5X5	SET SCREW SOCKET (FT) M5X5	
15	018401036	4	アナボルト4X10	BOLT SOCKET M4X10	
16	018061236	2	アナボルト6X12	BOLT SOCKET M6X12	
17	SB8190001	1	Lプレート	L PLATE	
18	018061236	2	アナボルト6X12	BOLT SOCKET M6X12	
19	SB8063201	1	オサエボウクミ	PRESSER BAR ASSY	
20	SB8064001	1	オサエボウダキB	PRESSER BAR CLAMP B	
21	SB8067001	1	オサエボウ	PRESSER BAR	
22	SB8066101	1	オサエバネアンナイ	PRESSER SPRING GUIDE	
23	SB8065101	1	ミゾツキピン	DOWEL PIN	
24	SA4778001	1	オサエボウダキ	PRESSER BAR CLAMP	
25	018400836	1	アナボルト4X8	BOLT SOCKET M4X8	
26	109763022	1	ザガネ	WASHER	
27	048060142	1	トメワジクヨウC6	RETAINING RING EXTERNAL C6	
28	SB8068001	1	オサエバネカラー	PRESSER SPRING COLLAR	
29	SB8061001	1	オサエバネ	PRESSER SPRING	
30	021060306	2	3シュナット6	NUT 3 M6	
31	S42844001	1	オサエアシB	PRESSER FOOT B	
32	SA8679001	1	フィンガ-ガード	FINGER GUARD	
33	SB2456001	2	ヒラザガネダイ3.5	WASHER PLAIN 3.5	
34	S13399001	1	シメネジ3.57X12	SCREW, SM3.57X12	

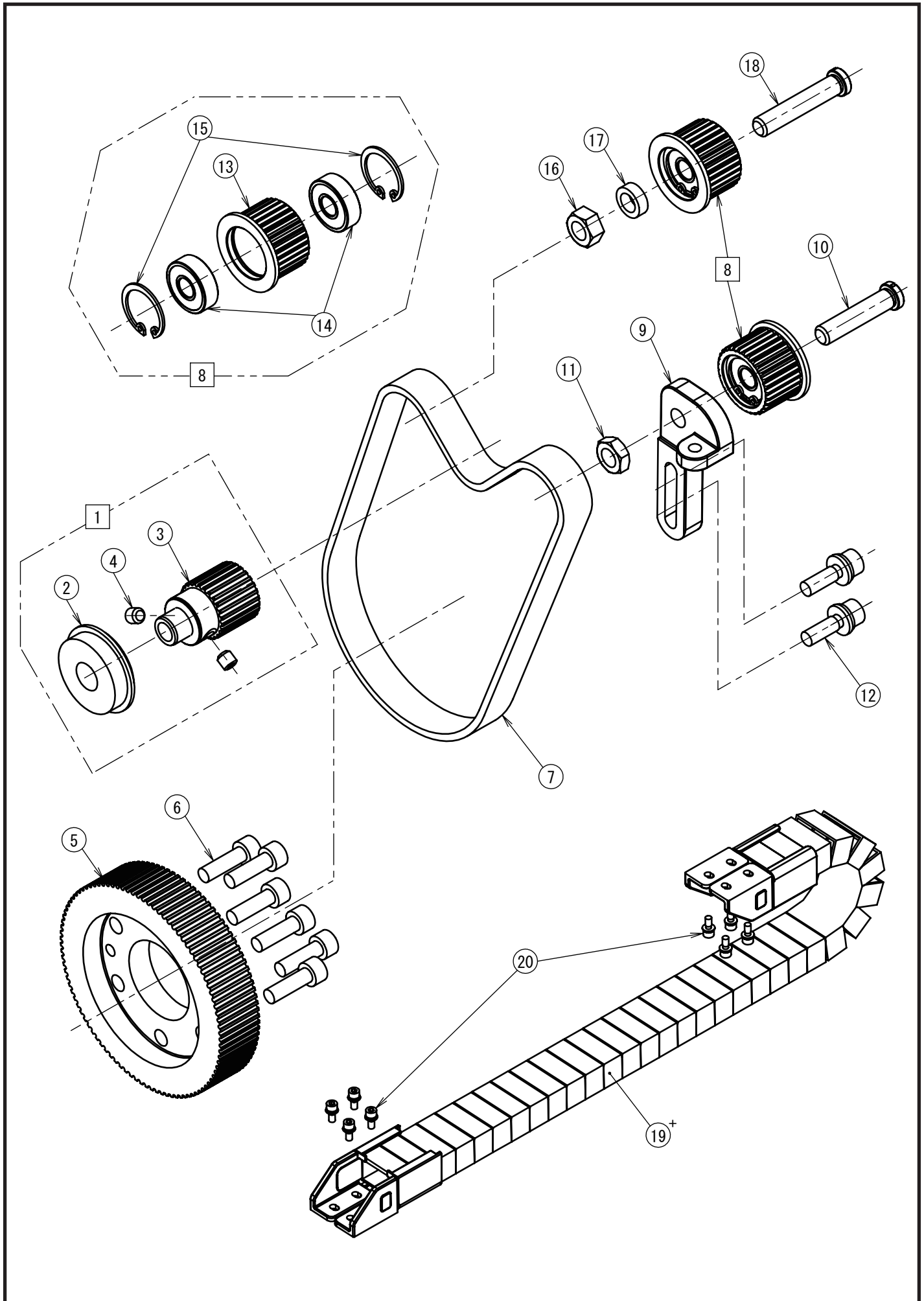
F1. 下軸関係 / Lower shaft mechanism



F1. 下軸関係 / Lower shaft mechanism

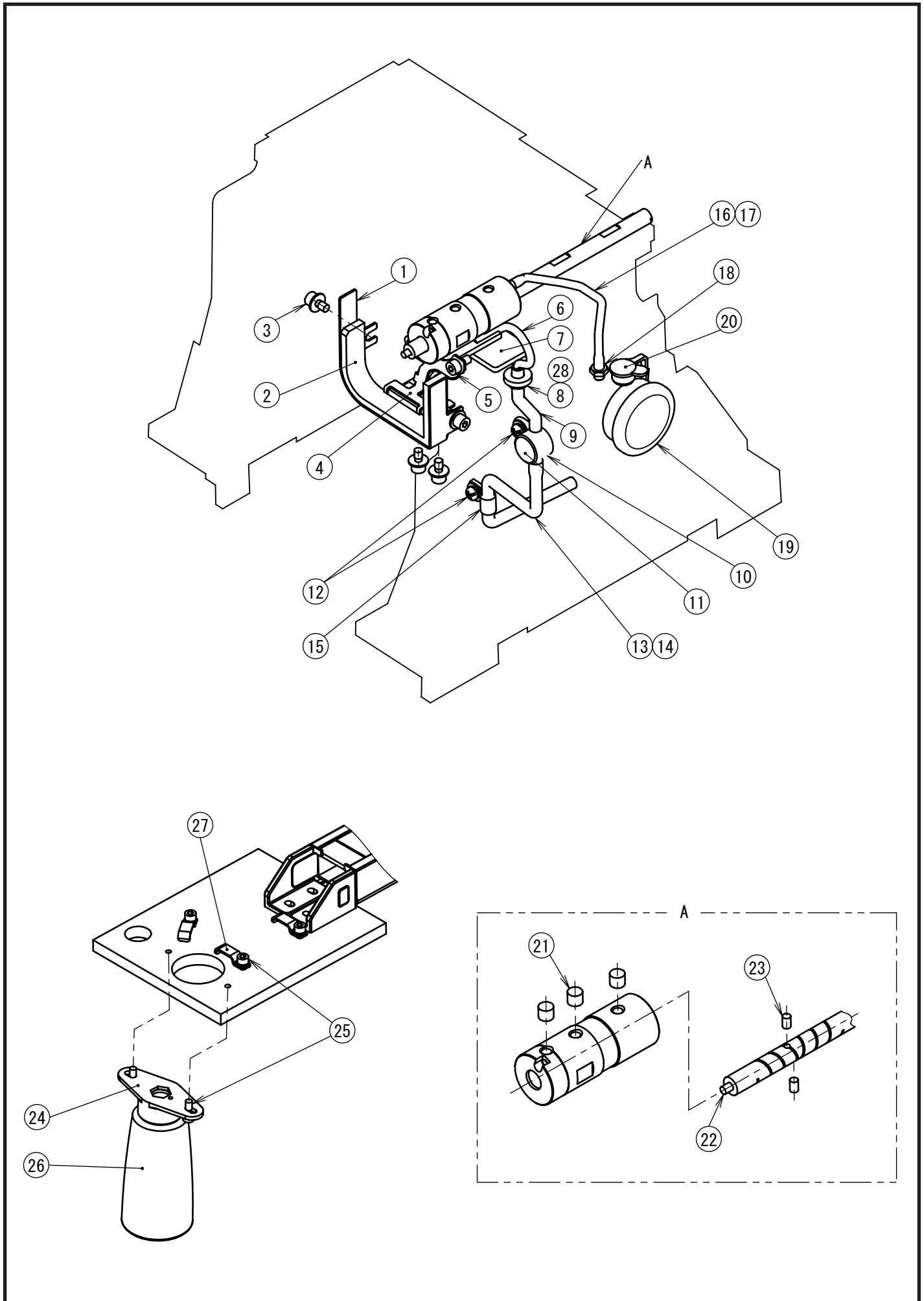
REF.NO	CODE	Q'TY	品名	NAME OF PARTS	RM
1	SC5986101	1	ボビンケースSクミ	BOBBIN CASE S ASSY	
2	SC5987001	1	ハリガネイトアンナイ	SPRING	
3	SC5989001	1	サラネジ	SCREW FLAT	
4	SC5991001	1	チヨウシバネトメネジ	SET SCREW	
5	SC5990001	1	チヨウシバネチヨウセツネジ	ADJUSTING SCREW	
6	SC5988001	1	ボビンチヨウシバネB	LOWER THREAD TENSION SPRING B	
7	SC5016001	1	クウテンボウシバネ015	ANTI-SPIN SPRING 015	
8	SC1787001	1	ボビン	BOBBIN	
9	SC6375001	1	2バイガマクミ5	ROTARY HOOK ASSY 5	
10	SB6969001	1	カマジクメタル	ROTARY HOOK SHAFT BUSH	
11	012060636	2	アナヒラ6X6	SET SCREW SOCKET (FT) M6X6	
12	SB1050001	1	オイルクチパイプS	OIL FEEDING PIPE S	
13	SB6864101	1	ベアリングブッシュDクミ	BEARING BUSH D ASSY	
14	SB0026101	1	ベアリングブッシュD	BALL BEARING BUSH D	
15	SA8599001	1	ベアリング6201	BALL BEARING 6201	
16	S23651001	2	アナヒラ6X6ホソメ	SET SCREW SOCKET (FT) M6X6	
17	SB9895001	1	カマジク	ROTARY HOOK SHAFT	
18	SB9900101	1	カマドメトリツケダイ	HOOK HOLDER BASE	
19	S57657001	1	ウチカマトメ84-B	B-CASE HOLDER POSITION BRACKET	
20	062400816	2	ナベコ4X8	SCREW PAN M4X8	
21	S55481001	2	アナボルトザクミ4X12	BOLT SOCKET (S/P WASHER)M4X12	
22	SA5811001	2	ゴムセン38.5	RUBBER CAP 38.5	
23	SA6714001	1	ゴムセン32.5	RUBBER CAP 32.5	
24	SB7960001	2	ベルトトリツケイタ	BELT HOLDER	
25	S55481001	8	アナボルトザクミ4X12	BOLT SOCKET (S/P WASHER)M4X12	
26	SB9902001	1	ホコリカバー	DUST COVER	
27	SB7957001	3	タイトウアナツキボルト4X8	LOW HEAD BOLT SOCKET M4X8	
28	SB7958101	1	カマドダイカバー	ROTARY HOOK BASE COVER ASSY	
29	SB7957001	11	タイトウアナツキボルト4X8	LOW HEAD BOLT SOCKET M4X8	
30	SB1172001	4	スライダ	SLIDER	

F2. 下軸関係 / Lower shaft mechanism



F2. 下軸関係 / Lower shaft mechanism

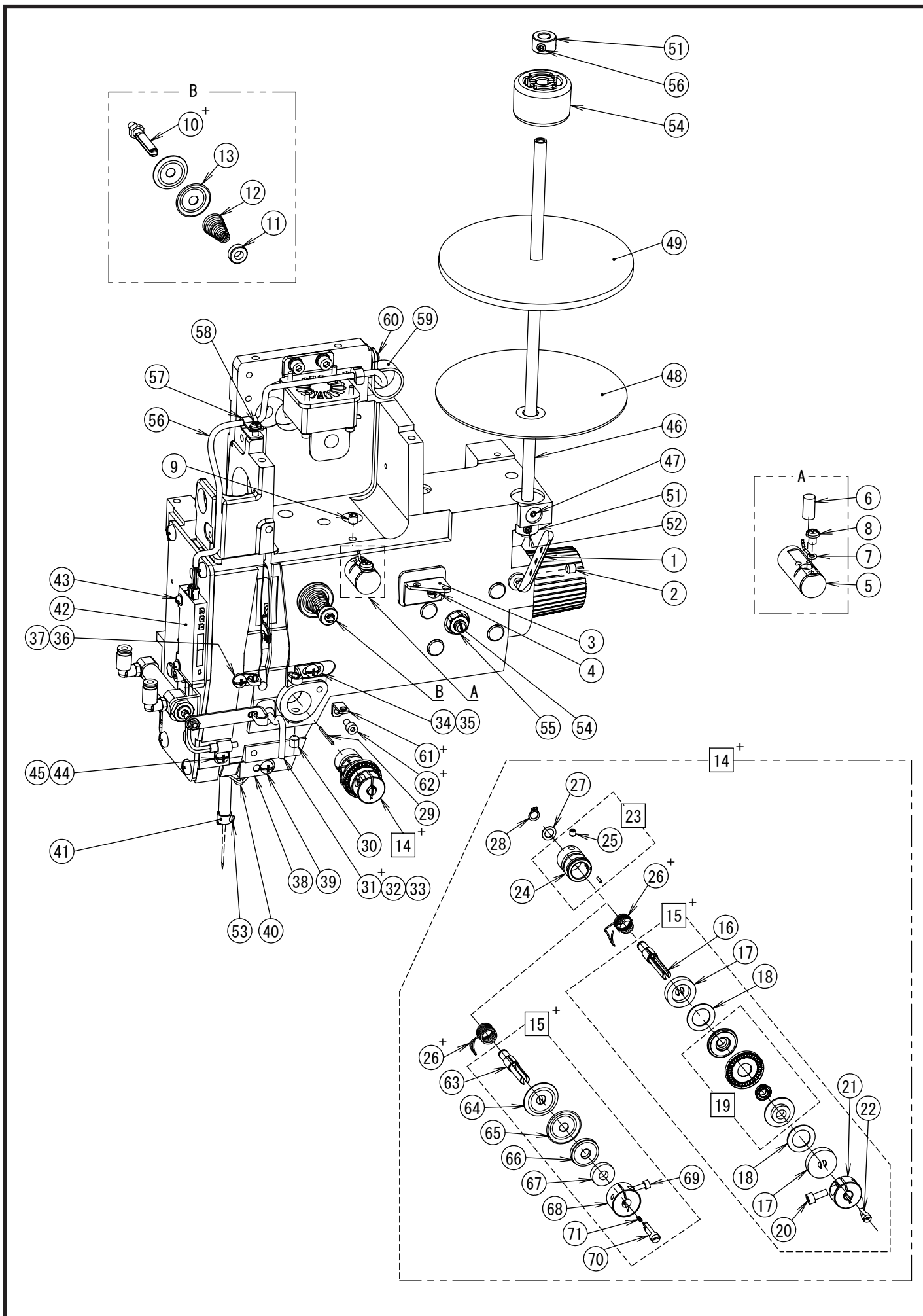
REF.NO	CODE	Q'TY	品名	NAME OF PARTS	RM
1	SC1776001	1	プーリクミ	PULLEY ASSY	
2	SA8599001	1	ベアリング6201	BALL BEARING 6201	
3	SB9893101	1	プーリ007	PULLEY 007	
4	S23651001	2	アナヒラ6X6ホソメ	SET SCREW SOCKET (FT) M6X6	
5	SB9896001	1	プーリ006	PULLEY 006	
6	018062036	6	アナボルト6X20	BOLT SOCKET M6X20	
7	SC0789001	1	ベルト501	BELT 501	
8	SC1777001	2	アイドラプーリコクミ	IDLER PULLY ASSY	
9	SC4966001	1	アイドラブラケット	IDLER BRACKET	
10	SC5995001	1	アイドラジク	IDLER SHAFT	
11	021080202	1	2シュナット8	NUT 2 M8	
12	S47269001	2	アナボルトザクミ6X20	BOLT SOCKET (S/P WASHER)M6X20	
13	SB5096001	2	アイドラプーリ	IDLER PULLEY	
14	SB3444001	4	ベアリング608	BALL BEARING 608	
15	048220242	4	トメワアナヨウC22	RETAINING RING INTERNAL C22	
16	021080202	1	2シュナット8	NUT 2 M8	
17	SB4857001	1	テンションプーリカラー	COLLAR	
18	SB9899001	1	アイドラジク	IDLER SHAFT	
20	S55485001	8	アナボルトザクミ5X12	BOLT SOCKET (S/P WASHER)M5X12	
19+	SB8075001	1	<BAS360H用> ケーブルベア500	<For BAS360H> CABLE BEAR 500	
19+	SB8076001	1	<BAS365H用> ケーブルベア700	<For BAS365H> CABLE BEAR 700	



## G. 給油・潤滑関係 / Lubrication

REF.NO	CODE	Q'TY	品名	NAME OF PARTS	RM
1	SC1764001	1	オイルウケイタ	OIL RECEIVING PLATE	
2	SC1792001	1	オイルウケイタフェルト	OIL RECEIVING PLATE FELT	
3	S55479001	4	アナボルトザクミ4X8	BOLT SOCKET (S/P WASHER) M4X8	
4	SB3233001	1	カマフェルトササエ	WICK SUPPORT 484	
5	018400836	2	アナボルト4X8	BOLT SOCKET M4X8	
6	SC1771101	1	フェルトクミ	FELT ASSY	
7	SC0190001	1	フェルト	FELT	
8	SA8999001	1	オイルクチ3.8	OIL FEEDING PIPE 3.8	
9	SC1773001	1	ビニルチューブ	OIL TUBE	
10	SB7976001	1	ターミナル	TERMINAL	
11	SA2929001	1	ゴムセン12.5	RUBBER CAP, 12.5	
12	0A5401006	2	+ナベザクミ4X10DB	SCREW PAN (S/P WASHER) M4X10	
13	SA8734001	2	フェルト	FELT	
14	SC0270001	1	ビニルチューブ	OIL TUBE	
15	149547000	1	コードオサエ	CORD HOLDER 4N	
16	SC1782001	1	フェルト	FELT	
17	SB3857001	1	ビニルチューブ	VINYL TUBE L=95	
18	S25382001	1	オイルクチ	OIL FEEDING PIPE	
19	S49992000	1	オイルポットマド	OIL GAUGE WINDOW	
20	SA9917001	1	キューウクチフタ	OIL FEEDING POCKET COVER	
21	107149001	3	フェルト	FELT	
22	SC1793001	1	フェルト	FELT	
23	S09043000	2	フェルト	FELT	
24	SB6278001	1	ハイユキャップササエ	DUST OILER SUPPORT	
25	S55485001	5	アナボルトザクミ5X12	BOLT SOCKET (S/P WASHER)M5X12	
26	114486002	1	ポリオイラ-タイ	OILER	
27	SA1394101	3	コードオサエU3	CORD HOLDER U3	
28	151439102	1	ザガネ	WASHER	

H. 糸通し関係 / Threading mechanism

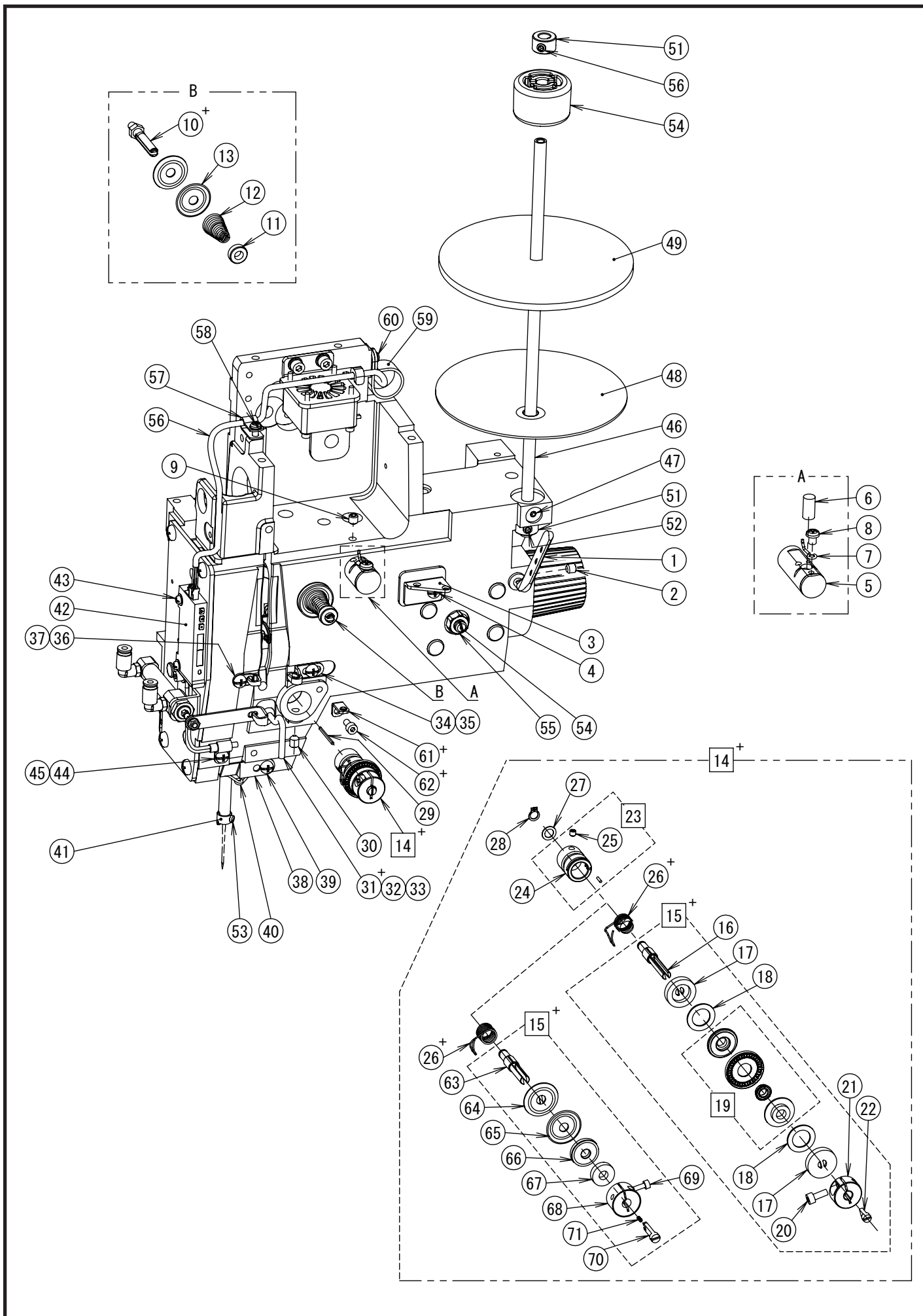




H. 糸通し関係 / Threading mechanism

REF.NO	CODE	Q'TY	品名	NAME OF PARTS	RM
1	SA2636001	1	ミツメイトカケ	THREAD RETAINER	
2	012060636	1	アナヒラ6X6	SET SCREW SOCKET (FT) M6X6	
3	SA3250001	1	アームイトミチA	ARM THREAD GUIDE,A	
4	062500616	1	ナベコ5X6	SCREW PAN M5X6	
5	152881101	1	エキレイタイクミ	NEEDLE COOLER ASSY	
6	152883000	1	フェルト8X15.5	FELT, 8X15.5	
7	152884001	1	エキレイイトカケ	NEEDLE COOLER THREAD GUIDE	
8	062670412	1	ナベコ357-40X4	SCREW PAN SM3.57-40X4	
9	012060636	1	アナヒラ6X6	SET SCREW SOCKET (FT) M6X6	
11	100136001	1	イトチヨウシナツト	TENSION NUT	
12	SA4146101	1	フクチヨウシバネ	SUB TENSION SPRING	
13	145446002	2	イトチヨウシサラ	DISC TENSION	
23	SB1182101	1	DTイトチヨウシダイクミ	TENSION BRACKET ASSY	
24	SB1083101	1	DTイトチヨウシダイ	DT TENSION BRACKET	
25	012400436	1	アナヒラ4X4	SET SCREW SOCKET (FT) M4X4	
27	109763022	1	ザガネ	WASHER	
28	048060142	1	トメワジクヨウC6	RETAINING RING EXTERNAL C6	
29	SB6264001	1	ピン1.8X25	PIN 1.8X25	
30	SA4143001	1	アナトメネジ6	SET SCREW, (FT) M6X6	
32	021400306	1	3シュナット4	NUT 3 M4	
33	SA9207001	1	ゴムカバー	RUBBER COVER	
34	SA6391001	1	アームイトミチC	ARM THREAD GUIDE C	
35	062500616	1	ナベコ5X6	SCREW PAN M5X6	
36	SA4333001	1	アームイトミチB	ARM THREAD GUIDE,B	
37	062500616	1	ナベコ5X6	SCREW PAN M5X6	
38	152869001	1	アームイトミチ	ARM THREAD GUIDE	
39	062500616	1	ナベコ5X6	SCREW PAN M5X6	
40	SA3258001	1	ハリボウメタルDイトアンナイ	N-BAR BUSH THREAD GUIDE,D	
41	SA3257101	1	ハリボウイトアンナイA	NEEDLE BAR THREAD GUIDE,A	
42	SB8174001	1	ファイバアンブクミ	FIBER AMP ASSY	
43	0A5301605	2	+ナベザクミ3X16DB	SCREW PAN (S/P WASHER) M3X16	
44	SA5194001	1	センサトリツケイタ	SENSOR SETTING PLATE	
45	062500616	1	ナベコ5X6	SCREW PAN M5X6	
46	SB8031001	1	イトコマジク	THREAD SPOOL SHAFT	
47	012060636	2	アナヒラ6X6	SET SCREW, SOCKET(FT)M6X6	
48	SB8030001	1	イトコマダイ	THREAD SPOOL STAND BASE	
49	150182000	1	スプルマツト	SPOOL MAT	
50	SB8032001	1	イトコマオサエ	THREAD SPOOL PRESSER	
51	SB8607001	2	セットカラー	SET SCREW COLLAR	
52	012060636	4	アナヒラ6X6	SET SCREW, SOCKET(FT)M6X6	
53	144458001	1	アタマツキトメネジ3.57	SET SCREW SM3.57-40X4.5	
54	SC0906001	1	ベルトササエピンC	SUPPORT PIN C	
55	021080202	1	2シュナット8	NUT 2 M8	
56	SB8035001	1	アンブケーブルクミ	AMP CABLE ASSY	
57	552907000	7	コードホルダ#10	CORD HOLDER #10	
58	0A5401006	7	+ナベザクミ4X10DB	SCREW PAN (S/P WASHER) M4X10	
59	552908000	1	コードホルダ#14	CORD HOLDER #14	
60	0A5401006	1	+ナベザクミ4X10DB	SCREW PAN (S/P WASHER) M4X10	

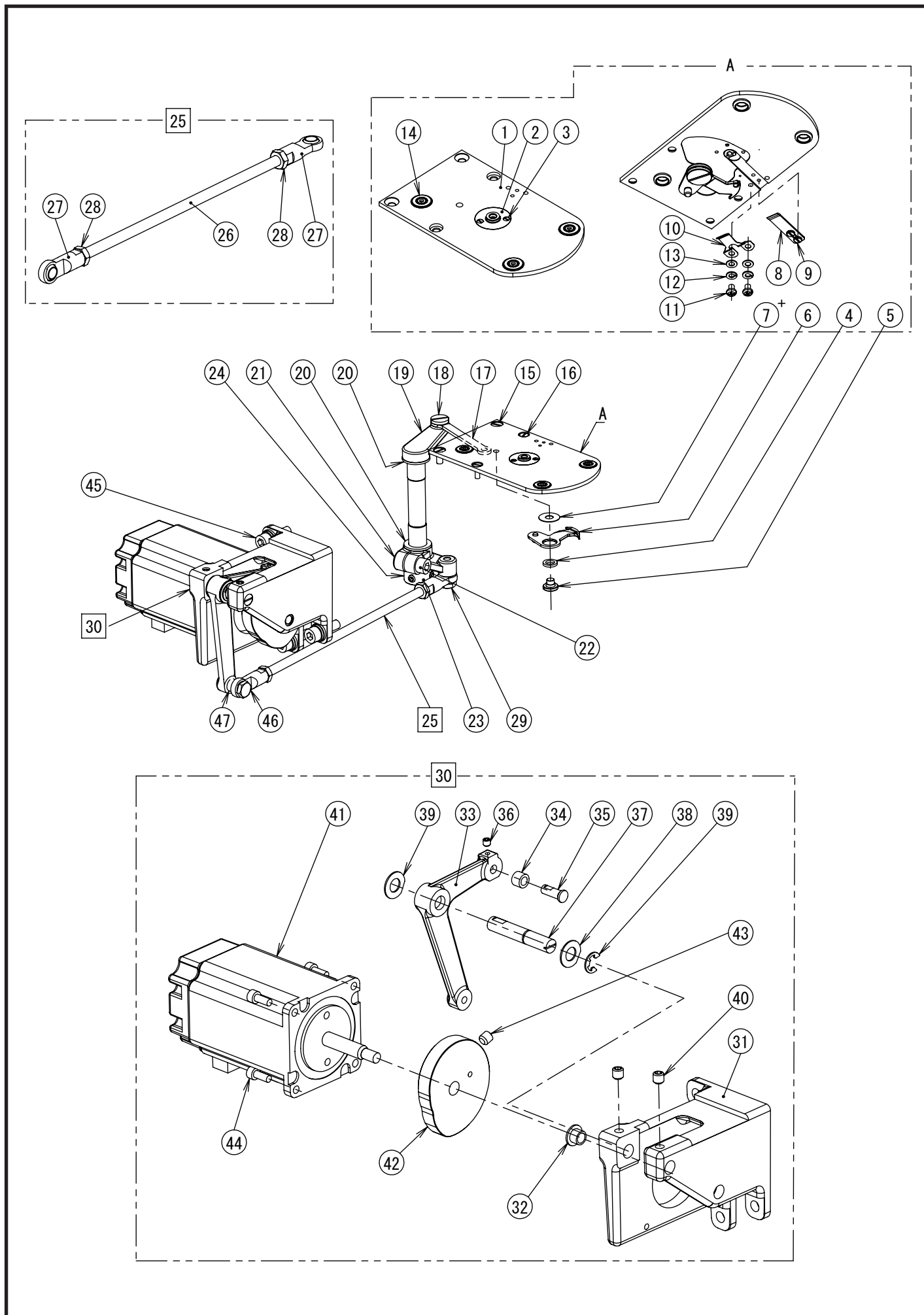
H. 糸通し関係 / Threading mechanism



H. 糸通し関係 / Threading mechanism

REF.NO	CODE	Q'TY	品名	NAME OF PARTS	RM
			<b>&lt;調子皿回転仕様用&gt;</b>	<b>&lt;For Rotary Tension Disc&gt;</b>	
10+	SC4912001	1	RDTイトチヨウシボウA	RDT TENSION STUD A	
14+	SB9904001	1	RDTイトチヨウシクミ	ROTARY DT ASSY	
15+	SB9903001	1	RDTイトチヨウシボウクミ	ROTARY DT STUD ASSY	
26+	SC4904001	1	RDTイトトリバネC	RDT TENSION TAKE-UP SPRING C	
31+	SB1087001	1	ア-ムイトカケ	THREAD GUIDE ARM	
61+	SB9897001	1	RDTイトミチクミ	RDT THREAD GUIDE ASSY	
62+	018400836	1	アナボルト4X8	BOLT SOCKET M4X8	
16	SC1789001	1	RDTイトチヨウシボウ	ROTARY DT STUD	
17	SC4900001	2	RDTサラオサエA	RDT TENSION DISC PRESSER A	
18	SC4905001	2	プレート	RDT FRICTION DISC	
19	SC2968001	1	ロータリサラクミ	ROTARY DISC ASSY	
20	018401036	1	アナボルト4X10	BOLT SOCKET M4X10	
21	SC4903001	1	RDTセットカラー	RDT SET COLLAR	
22	SC1726001	1	RDTキリワリジク	ROTARY DT STUD	
			<b>&lt;調子皿押え仕様用&gt;</b>	<b>&lt;For Presser Tension Disc&gt;</b>	
10+	SA3256001	1	イトチヨウシボウA	TENSION STUD A	
14+	SB6468102	1	DTイトチヨウシクミ	D TENSION ASSY	
15+	SB6469101	1	DTイトチヨウシボウクミ	D TENSION STUD ASSY	
26+	SA6193301	1	イトトリバネ	THREAD TAKE-UP SPRING	
31+	SA8691001	1	ア-ムイトカケ	THREAD GUIDE ARM	
61+	-	-	-	-	
62+	-	-	-	-	
63	SB6433001	1	DTイトチヨウシボウ	D TENSION STUD	
64	SA6190001	1	DTイトチヨウシサラ	DISC DT	
65	145446002	1	イトチヨウシサラ	DISC TENSION	
66	SB1281001	1	テ-パサラオサエ	TAPER DISC PRESSER	
67	SB1181101	1	DTクッション	DT CUSHION	
68	SB1088101	1	セットカラー-DT	SET COLLAR DT	
69	018301036	1	アナボルト3X10	BOLT SOCKET M3X10	
70	SB1180201	1	キリワリジク	SHAFT	
71	SB1267001	1	コイルバネ	COIL SPRING	

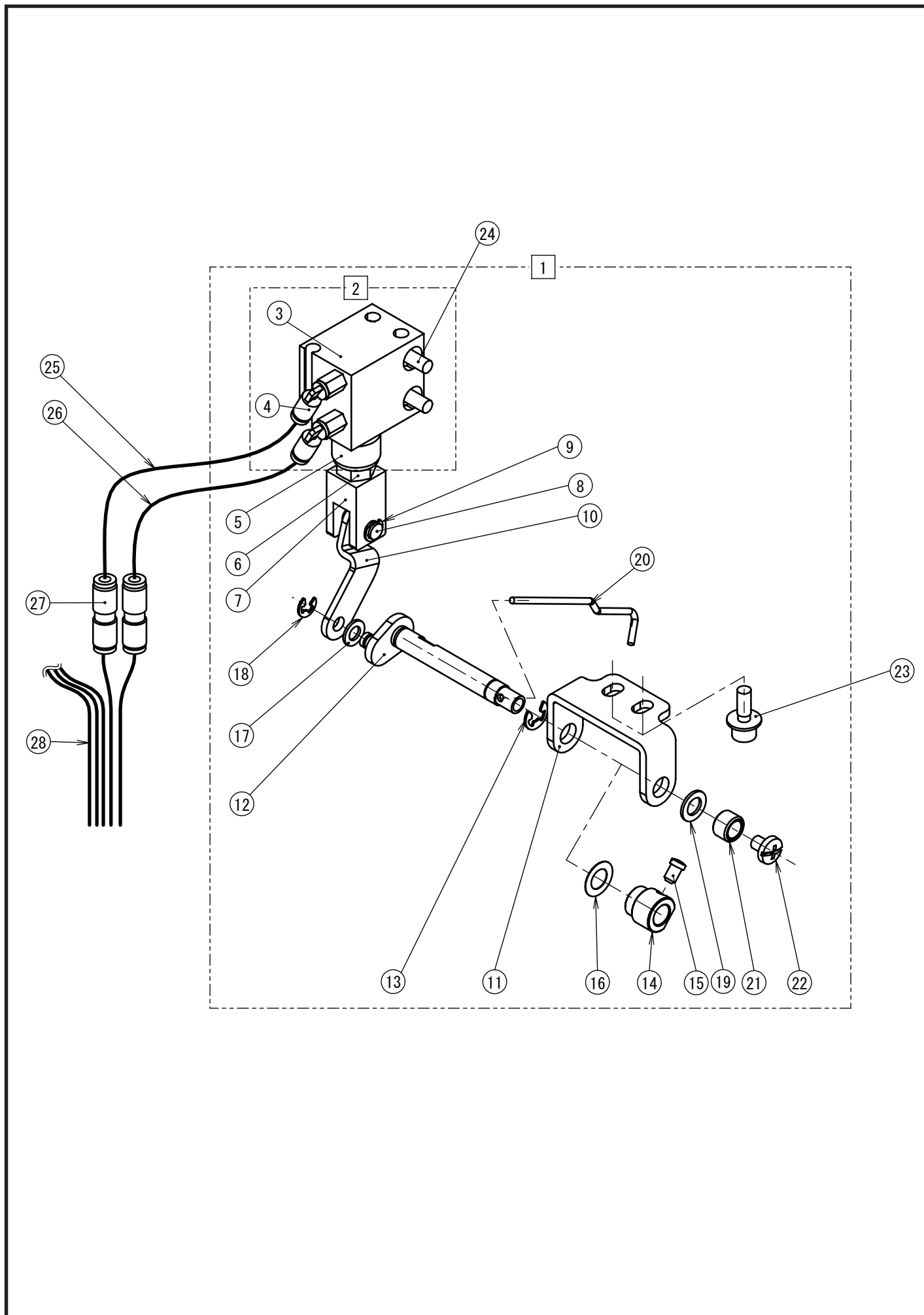
J. 糸切関係 / Thread trimmer mechanism



## J. 糸切関係 / Thread trimmer mechanism

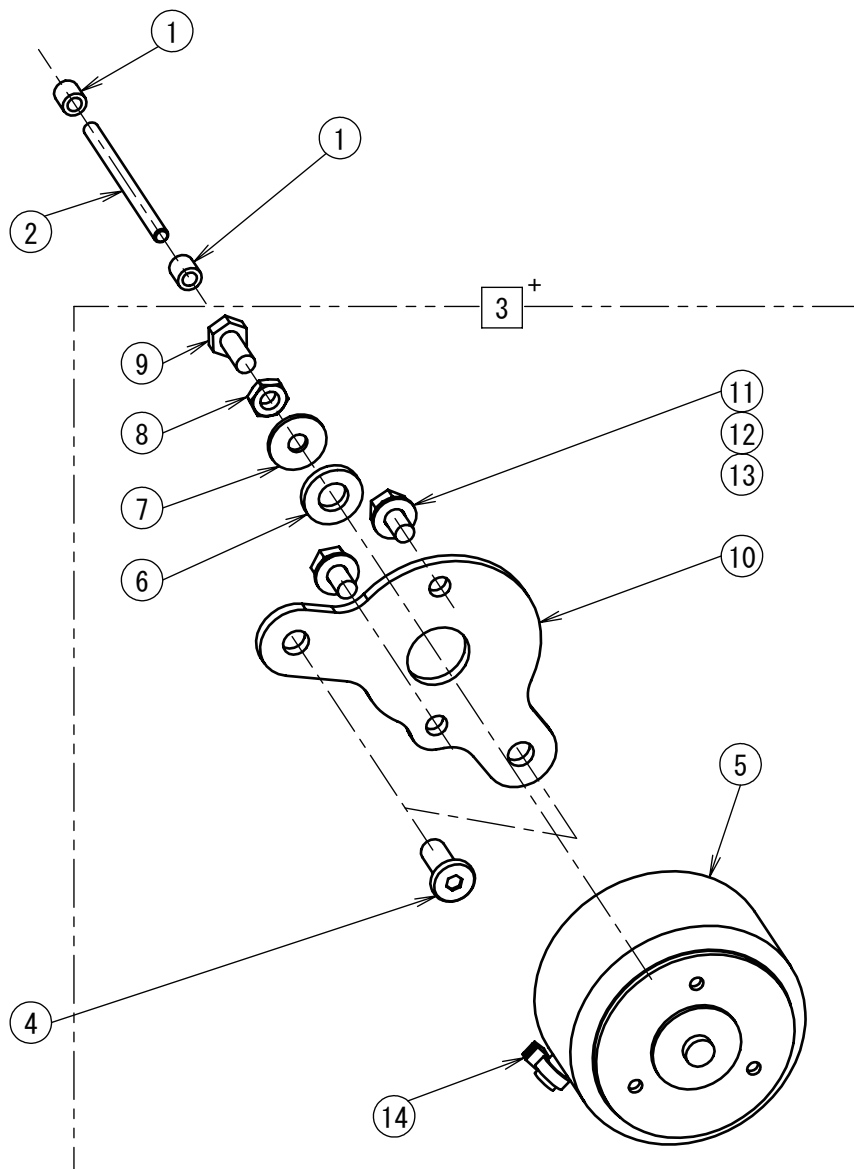
REF.NO	CODE	Q'TY	品名	NAME OF PARTS	RM
1	SC0754001	1	ハリイタRH	NEEDLE PLATE RH	
2	SC0255001	1	ハリアナイタ2.4	NEEDLE HOLE PLATE 2.4	
3	100360103	2	サラネジ2.38	SCREW	
4	S00705001	1	イドウハカラー	MOVABLE KNIFE COLLAR	
5	S10209201	1	シメネジ4.37	SCREW SM4.37	
6	SB3214001	1	イドウハ484クミ	MOVABLE KNIFE 484 ASSY	
7+	S10208001	1	イドウハカンザ t0.4mm	MOVABLE KNIFE SPACER t0.4mm	
7+	S10208002	1	イドウハカンザ t0.5mm	MOVABLE KNIFE SPACER t0.5mm	
7+	S10208003	1	イドウハカンザ t0.6mm	MOVABLE KNIFE SPACER t0.6mm	
7+	S10208004	1	イドウハカンザ t0.7mm	MOVABLE KNIFE SPACER t0.7mm	
8	S57670001	1	コテイハ484	FIXED KNIFE, 484	
9	111140002	2	シメネジ2.38	SCREW SM2.38	
10	SC0592001	1	シタイトオサエバネ	BOBBIN THREAD CLAMP SPRING	
11	062300416	2	ナベコ3X4	SCREW PAN M3X4	
12	028030246	2	バネザガネ2-3	WASHER SPRING 2-3	
13	026030136	2	ヒラザガネコガタ3	WASHER PLAIN S 3	
14	SB1172001	3	スライダ	SLIDER	
15	S25310101	2	サラネジ4	SCREW, FLAT M4	
16	SA3538001	2	シメネジ4X8	SCREW, M4X8	
17	SC0591001	1	イドウハレンカン	M-KNIFE CONNECTING PLATE	
18	SA4354001	1	ダンネジ6-1.8	SHOULDER SCREW, 6-1.8	
19	SB4396101	1	イドウハレバ	SHAFT MOVABLE KNIFE LEVER	
20	SB4400001	2	スラストザガネ	THRUST WASHER	
21	SC0254001	1	イドウハレバ	MOVING KNIFE LEVER	
22	018061636	1	アナボルト6X16	BOLT SOCKET M6X16	
23	SA4588001	1	セットカラー	SET COLLAR	
24	012500536	2	アナヒラ5X5	SET SCREW SOCKET (FT) M5X5	
25	SB7966001	1	イトキリロッド211クミ	THREAD TRIMMER ROD 211 ASSY	
26	SB7967001	1	イトキリロッド178	THREAD TRIMMER ROD 178	
27	S32465101	2	タマツギテクミ	BALL JOINT ASSY	
28	021060306	2	3シュナット6	NUT 3 M6	
29	SB4401001	1	ダンネジ6.35-6	SHOULDER SCREW 6.35-6	
30	SB7968101	1	モータブラケットクミ	MOTOR BRACKET ASSY	
31	SB7969001	1	モータブラケット	MOTOR BRACKET	
32	SB6838001	1	ドライブッシュ	BUSH DBS0605-12F	
33	SB7972001	1	イトキリカムレバ	THREAD TRIMMER CAM LEVER	
34	SB6787001	1	イトキリコロH	COLLAR TR-TRIMMER H	
35	SB6788001	1	イトキリコロジク	COLLAR SHAFT	
36	012400436	2	アナヒラ4X4	SET SCREW SOCKET (FT) M4X4	
37	SB7973001	1	イトキリカムレバ	THREAD TRIMMER CAM LEVER SHAFT	
38	110367001	2	ザガネ	WASHER, PLAIN SPECIAL 8	
39	048060342	1	トメワE6	RETAINING RING E6	
40	012060636	2	アナヒラ6X6	SET SCREW SOCKET (FT) M6X6	
41	SB8006101	1	パルスモータクミ	PULSE MOTOR ASSY	
42	SB6785001	1	イトキリカム	THREAD TRIMMER CAM	
43	012060636	2	アナヒラ6X6	SET SCREW SOCKET (FT) M6X6	
44	018401036	4	アナボルト4X10	BOLT SOCKET M4X10	
45	S47269001	3	アナボルトザクミ6X20	BOLT SOCKET (S/P WASHER) M6X20	
46	SB4401001	1	ダンネジ6.35-6	SHOULDER SCREW 6.35-6	
47	SC0690001	1	カラー	COLLAR	

K. 糸払い関係 / Thread wiper mechanism



K. 糸払い関係 / Thread wiper mechanism

REF.NO	CODE	Q'TY	品名	NAME OF PARTS	RM
1	SB7995201	1	エア-イトハライソウチクミ	AIR THREAD WIPER SET	
2	SB8008101	1	シリンダ003クミ	CYLINDER 003 ASSY	
3	SB8009001	1	シリンダ003	CYLINDER 003	
4	SB0105101	2	エルボユニオン4XM3	MALE ELBOW 4XM3	
5	SB7996001	1	ウレタンクッション	URETHANE CUSION	
6	SB8239001	1	フランジナットM6	FLANGED NUT M6	
7	SA5558001	1	オサエシリンダロッド	CLAMP CYLINDER ROD	
8	S35305001	1	シリンダロッドピン	CYLINDER ROD PIN	
9	048030342	2	トメワE3	RETAINING RING E3	
10	SB7997001	1	イトハライロッド	THREAD WIPER ROD	
11	SB7998101	1	イトハライジクウケイタ	THREAD WIPER SHAFT BRACKET	
12	SA8057001	1	イトハライクランククミ	THREAD WIPER CRANK ASSY	
13	048040342	1	トメワE4	RETAINING RING E4	
14	S25454021	1	セットカラー	SET SCREW COLLAR	
15	S25279101	1	アタマトメクボミM35-5	SET SCREW (CP) M3.5-5	
16	149097000	1	シヨウオンシート	SILENT SHEET	
17	110735002	1	ザガネ	WASHER	
18	048030342	1	トメワE3	RETAINING RING E3	
19	S03677001	1	ザガネ	WASHER	
20	S10470201	1	ワイパー	WIPER	
21	146288021	1	イトハライジクカラー	THREAD WIPER STUD COLLAR	
22	060400516	1	バインド4X5	SCREW BIND M4X5	
23	S55481001	2	アナボルトザクミ4X12	BOLT SOCKET (S/P WASHER)M4X12	
24	018402036	2	アナボルト4X20	BOLT SOCKET M4X20	
25	SB3313004	1	エアチューブ4 L=600	AIR TUBE 4 L=600	
26	SB3313005	1	エアチューブ4 L=600	AIR TUBE 4 L=600	
27	SB8093001	2	ツギテ005	JOINT 005	
28	SB9645101	1	フラットチューブ5-2550	FLAT TUBE 5-2550	

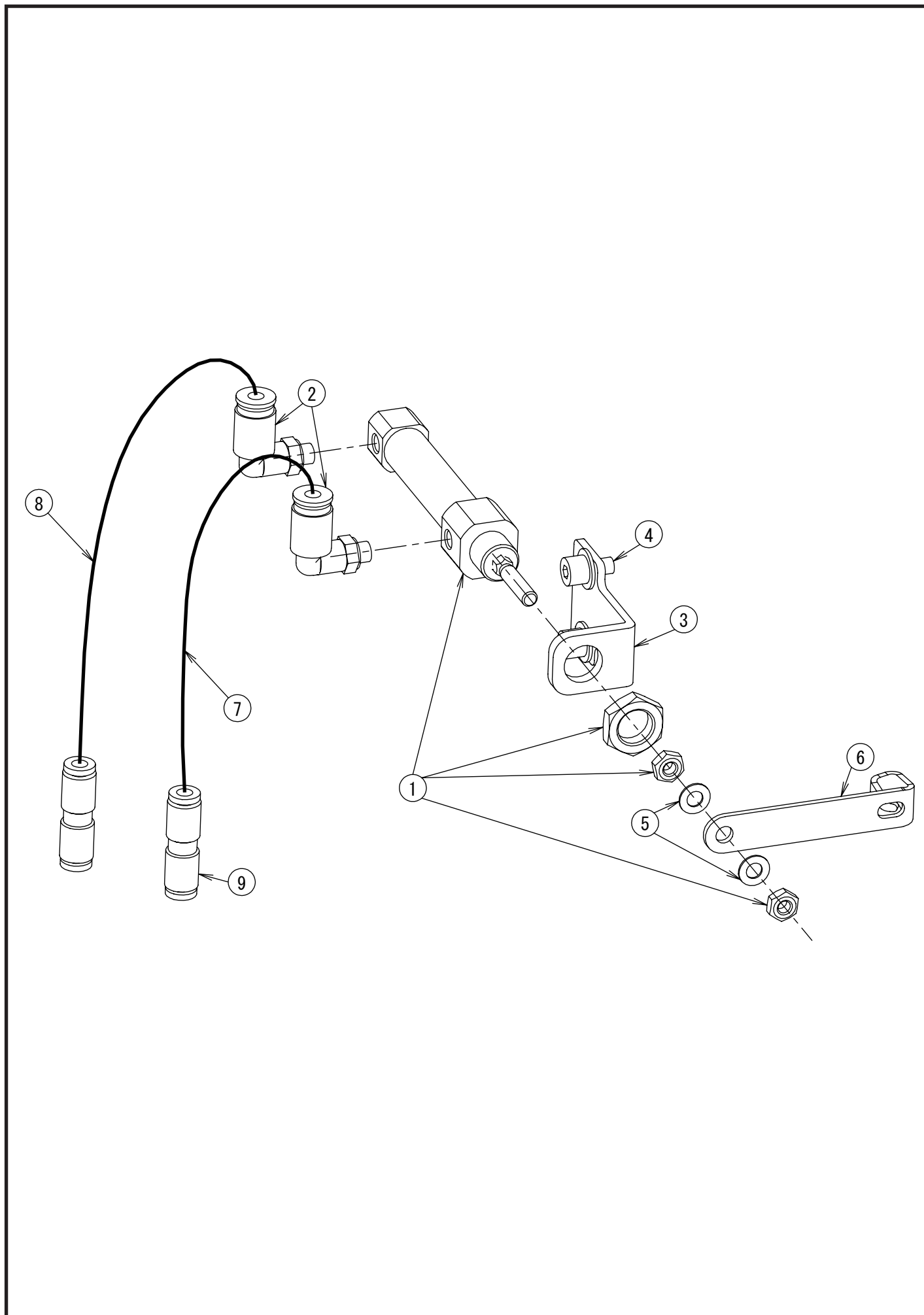




L. 糸ゆるめ関係 / Tension release mechanism

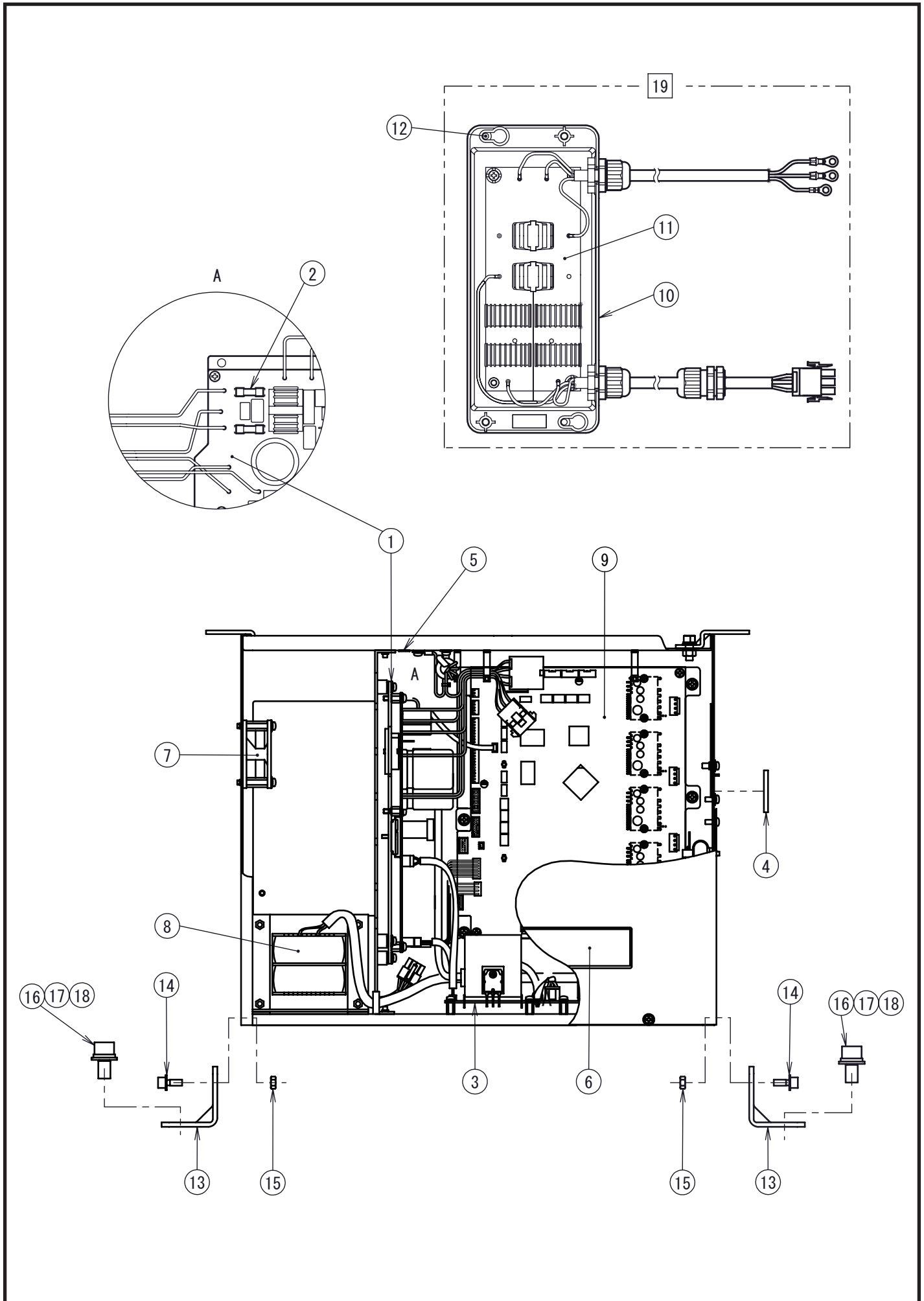
REF.NO	CODE	Q'TY	品名	NAME OF PARTS	RM
1	SB1192001	2	イトユルメボウヨウブシュ	TENSION RELEASE BAR BUSH	
2	SB1089001	1	イトユルメボウ	TENSION RELEASE BAR	
4	SA8597001	2	テイトウアナボルト5X12	BOLT SOCKET M5X12	
5	SB7993101	1	DTソレノイド	DT SOLENOID	
6	SB1179001	1	ソレノイドクッション	SOLENOID CUSHION	
7	SB7244001	1	ヒラザガネダイ4	WASHER_PLAIN_L_4	
8	021400306	1	3シュナット4	NUT 3 M4	
9	017401015	1	ボルト4X10	BOLT M4X10	
10	SB7994001	1	ソレノイドトリツケイタ	SETTING PLATE SOLENOID	
11	017400802	2	ボルト4X8	BOLT M4X8	
12	028040246	2	バネザガネ2-4	WASHER SPRING 2-4	
13	SB3848001	2	ヒラザガネチュウ4	WASHER_PLAIN_M_4	
14	SB4155001	1	バンド	BAND	
3+	SB7992102	1	<調子皿回転仕様用> DTソレノイドクミ	<For Rotary Tension Disc> DT SOLENOID ASSY	
3+	SB7992101	1	<調子皿押え仕様用> DTソレノイドクミ	<For Presser Tension Disc> DT SOLENOID ASSY	

M. 糸取り関係 / Thread take-up mechanism



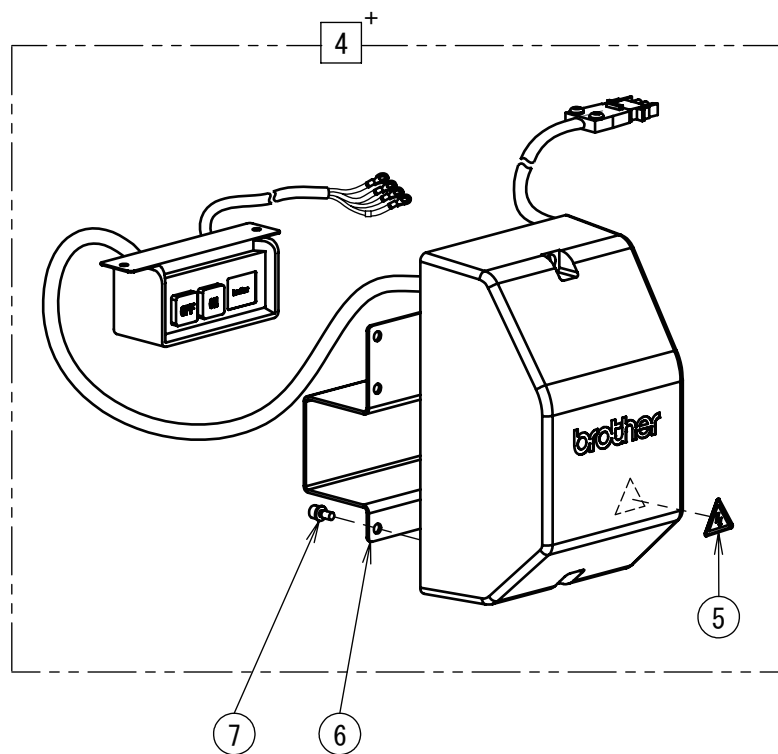
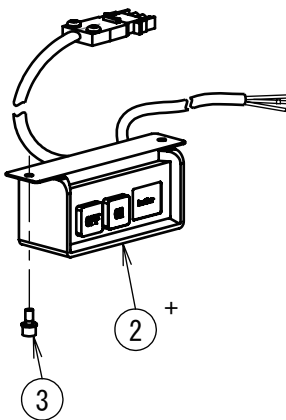
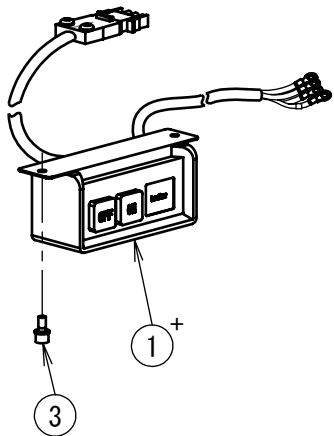
M. 糸取り関係 / Thread take-up mechanism

REF.NO	CODE	Q'TY	品名	NAME OF PARTS	RM
1	SC1766001	1	シリンダ004	CYLINDER 004	
2	SB9117001	2	エルボ001	ELBOW UNION 001	
3	SC0692001	1	イトクリダシブラケット	BRACKET	
4	S55479001	2	アナボルトザクミ4X8	BOLT SOCKET (S/P WASHER) M4X8	
5	SB7562001	2	ヒラザガネショウ4	WASHER PLAIN S 4	
6	SC0693001	1	イトクリダシアンナイ	GUIDE	
7	SB3313001	1	エアチューブ4 L=600	AIR TUBE 4 L=600	
8	SB3313002	1	エアチューブ4 L=600	AIR TUBE 4 L=600	
9	SB8093001	3	ツギテ001	JOINT 001	



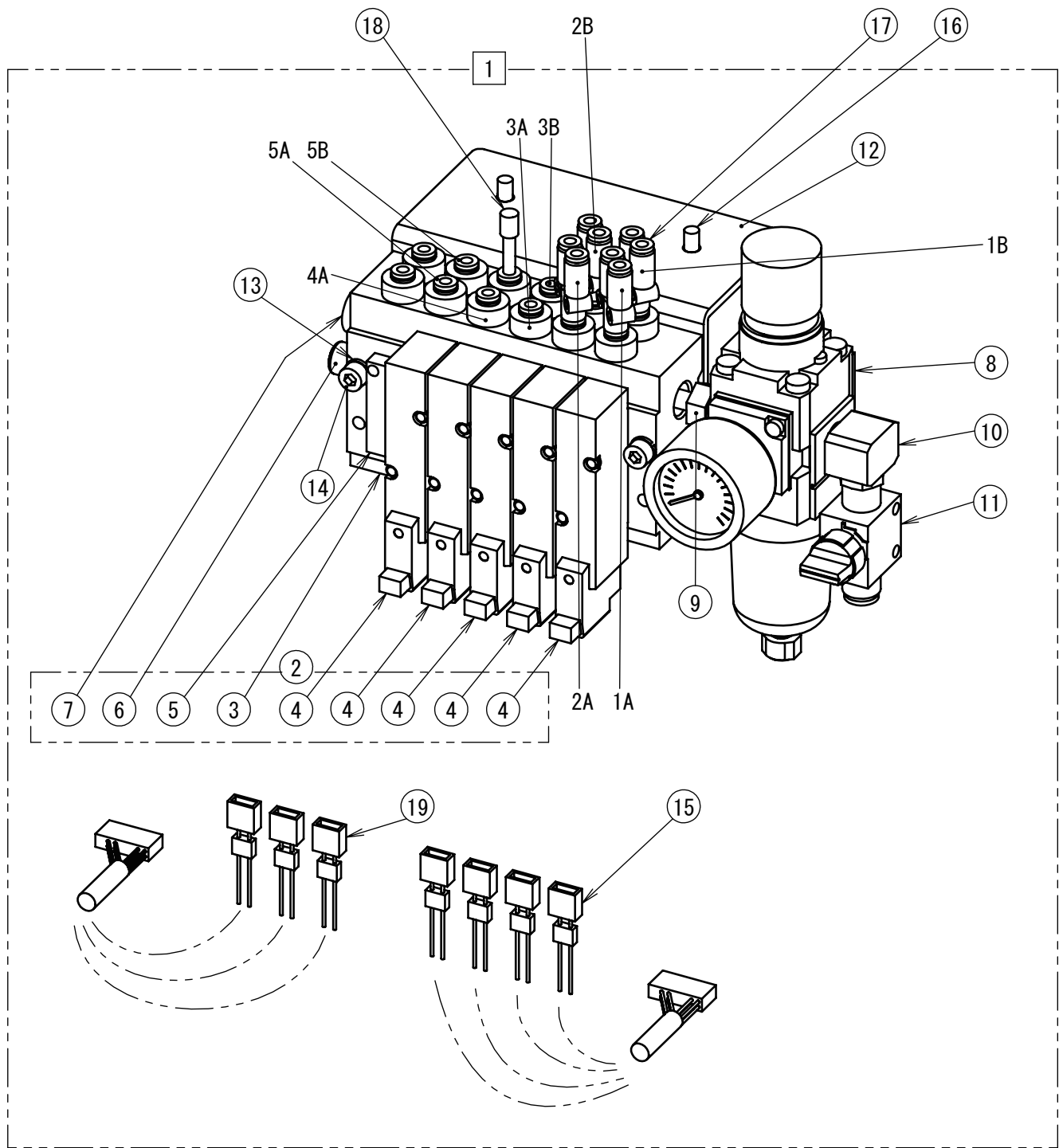
N1. コントロールボックス関係 / Control box

REF.NO	CODE	Q'TY	品名	NAME OF PARTS	RM
1	SB9296001	1	モータキバンクミ360H	MOTOR PCB ASSY 360H	
2	J04417001	2	Gヒューズ10A-250V	G FUSE 10A-250V:FGMB	
3	SB6304001	1	デンゲンキバンクミ342H	POWER PCB ASSY 342H	
4	S37060001	1	アースマーク	LABEL GROUNDING	
5	S37059001	1	PEマーク	LABEL,PE	
6	SB8096001	1	ラベルカンデン6カコク	LABEL ELECTRICAL SHOCK 36X150	
7	SA3797001	1	DCファンモータクミ	DC-FAN MOTOR ASSY	
8	SB6308001	1	トランス342H	TRANS FORMER 342H	
9	SB8023001	1	メインキバン360Hクミ	MAIN PCB ASSY 360H	
13	SB8154001	2	BOXブラケット	BOX BRACKET	
14	S55481001	4	アナボルトザクミ4X12	BOLT SOCKET (S/P WASHER)M4X12	
15	021400306	4	3シュナット4	NUT 3 M4	
16	018081636	4	アナボルト8X16	BOLT SOCKET M8X16	
17	028080246	4	バネザガネ2-8	WASHER SPRING 2-8	
18	026080236	4	ヒラザガネミガキ8	WASHER PLAIN M 8	
			<欧州向用>	<For Europe>	
19	SB8894001	1	CEフィルタクミTYPE6	CE FILTER UNIT TYPE6	
10	SB7074001	1	CEフィルターケース	CE FILTER CASE	
11	SB7065001	1	CEフィルタキバンクミ	CE FILTER PCB ASSY TYPE3	
12	018501232	4	アナボルト5X12	BOLT SOCKET M5X12	



N2. コントロールボックス関係 / Control box

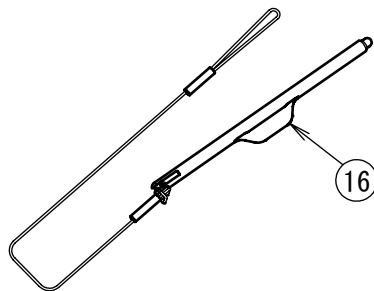
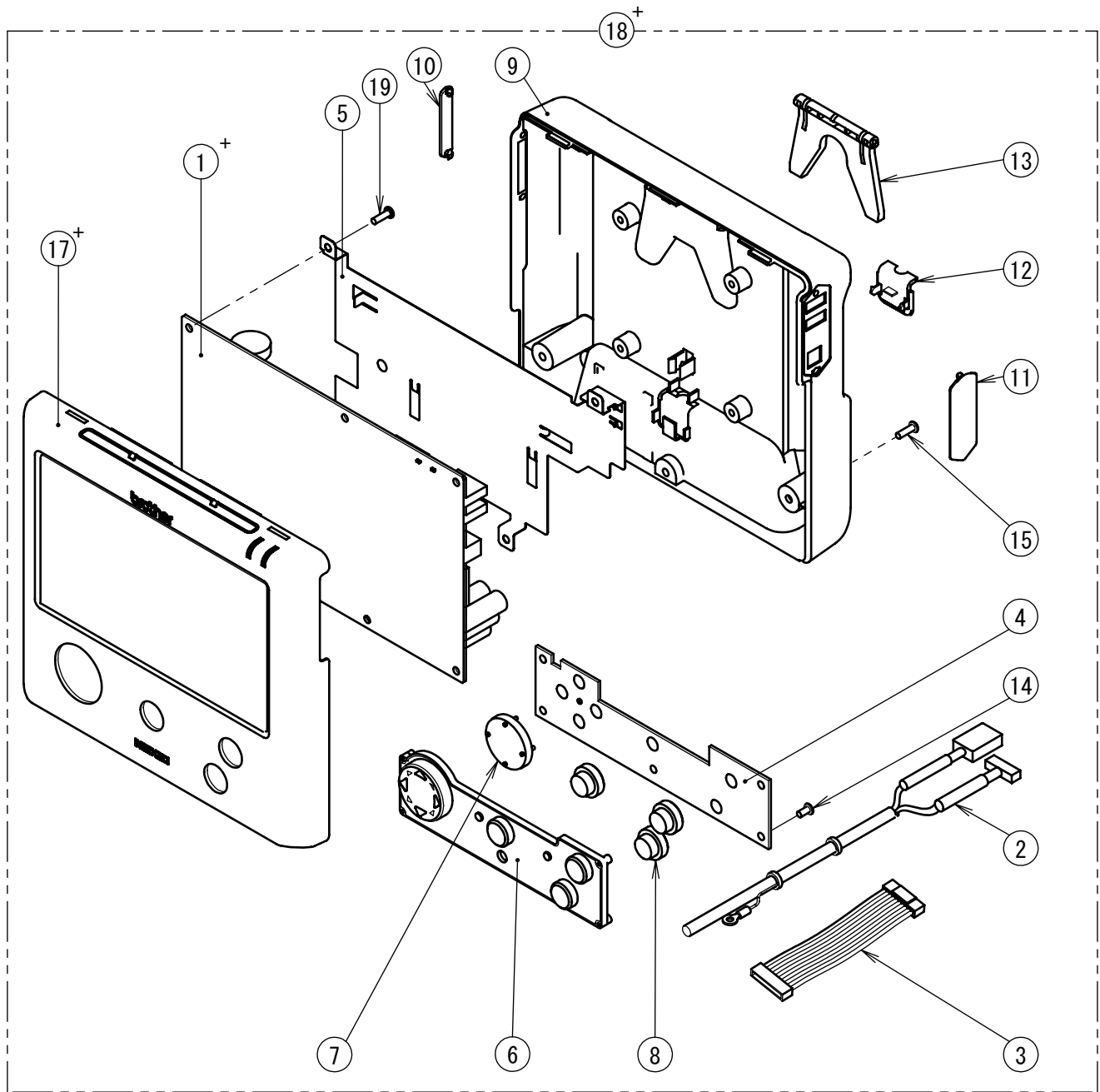
REF.NO	CODE	Q'TY	品名	NAME OF PARTS	RM
1+	SA9616001	1	<三相 200V AC用> <日本向用> デンSWクミSJT	<For Three phase 200V AC> <For Japan> POWER SWITCH ASSY SJT	
1+	SA9831001	1	<三相 200V AC用> <米州向用> デンSWクミSJT#2	<For Three phase 200V AC> <For the Americas> POWER SWITCH ASSY SJT#2	
2+	SA9535001	1	<単相 220V AC用> <中国 アジア 一般用> デンSWクミCCC	<For Single phase 220V AC> <For China and Asia and General> POWER SUPPLY SWITCH ASSY CCC	
3	S55485001	2	アナボルトザク ミ5X12	BOLT SOCKET (S/P WASHER)M5X12	
4+	BMP3010-0000000-3ST4	1	<三相 380V用> <アジア 一般用> トランスボックス	<For Three phase 380V> <For Asia and General> TRANSFORMER BOX	
4+	BMP3010-0000000-4ST4	1	<三相 400V用> <欧州向用> トランスボックス	<For Three phase 400V> <For Europe> TRANSFORMER BOX	
5	SA9914001	1	ラベルカンデン25X28	LABEL ELECTRICAL SHOCK 25X28	
6	SB8683101	1	トリツケイタ	MOUNTING PLATE	
7	S55477001	4	アナボルトザク ミ6X16	BOLT SOCKET (S/P WASHER)M6X16	





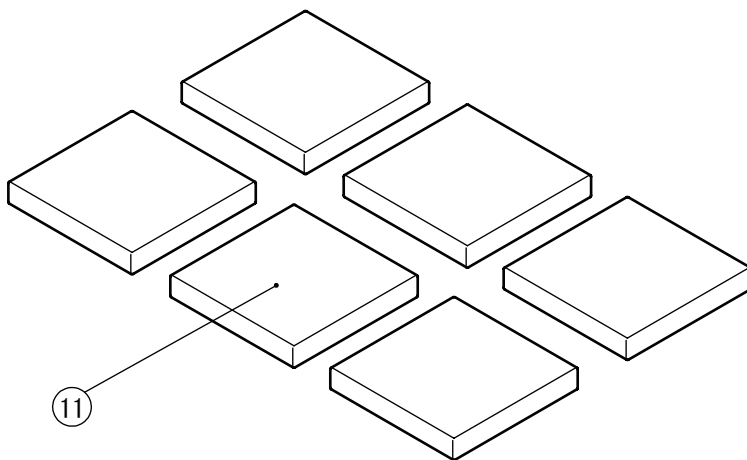
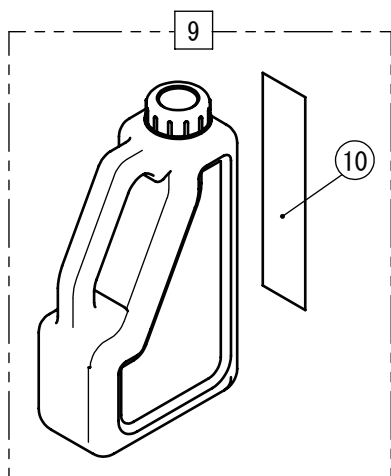
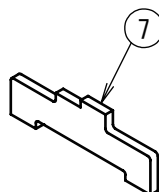
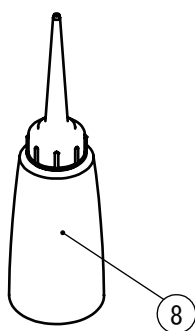
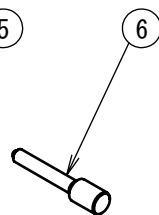
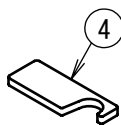
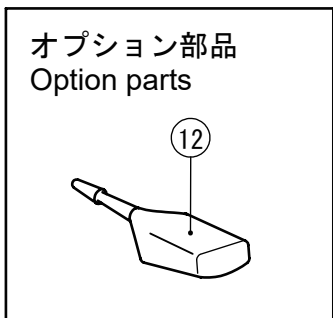
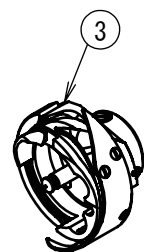
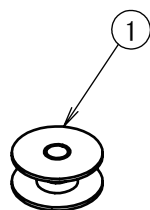
P. 空圧関係 / Air pressure mechanism

REF.NO	CODE	Q'TY	品名	NAME OF PARTS	RM
1	SC6534001	1	デンジバルブ5クミ	SOLENOID VALVE ASSY 5	
2	SC6485001	1	デンジバルブ5コクミ	SOLENOID VALVE SUB ASSY 5	
3	SB8266001	1	マニホ-ルド6	MANIFOLD6	
4	SB8265001	5	バルブ001	VALVE 001	
5	S53982000	1	ブランキングプレートクミ	BLANKING PLATE ASSY	
6	SA5283001	1	サイレンサ AN10-1	SILENCER AN10-1	
7	153274001	2	1/8トメセン	CAP, 1/8	
8	SA5282101	1	レギュレータ001	FILTER REGULATOR 001	
9	S09228000	1	イケイニツプル	NIPPLE 1/4X1/8	
10	SA7588001	1	PTエルボ1/4	ELBOW PT 1/4	
11	SB0445001	1	フィンガーバルブ	FINGER VALVE	
12	SB8019001	1	バルブトリツケイタ6	VALVE SETTING PLATE 6	
13	028050246	2	バネザガネ2-5	WASHER SPRING 2-5	
14	018503036	2	アナボルト5X30	BOLT SOCKET M5X30	
15	SB8025001	1	バルブハーネス4レンクミ	VALVE HARNESS X4 ASSY	
16	S55485001	2	アナボルトザクミ5X12	BOLT SOCKET (S/P WASHER)M5X12	
17	S53978000	4	ブランチュニオンY	BRANCH Y	
18	S53983000	1	プラグ4	PLUG 4	
19	SB9107001	1	バルブハーネス3レンクミ	VALVE HARNESS X3 ASSY	



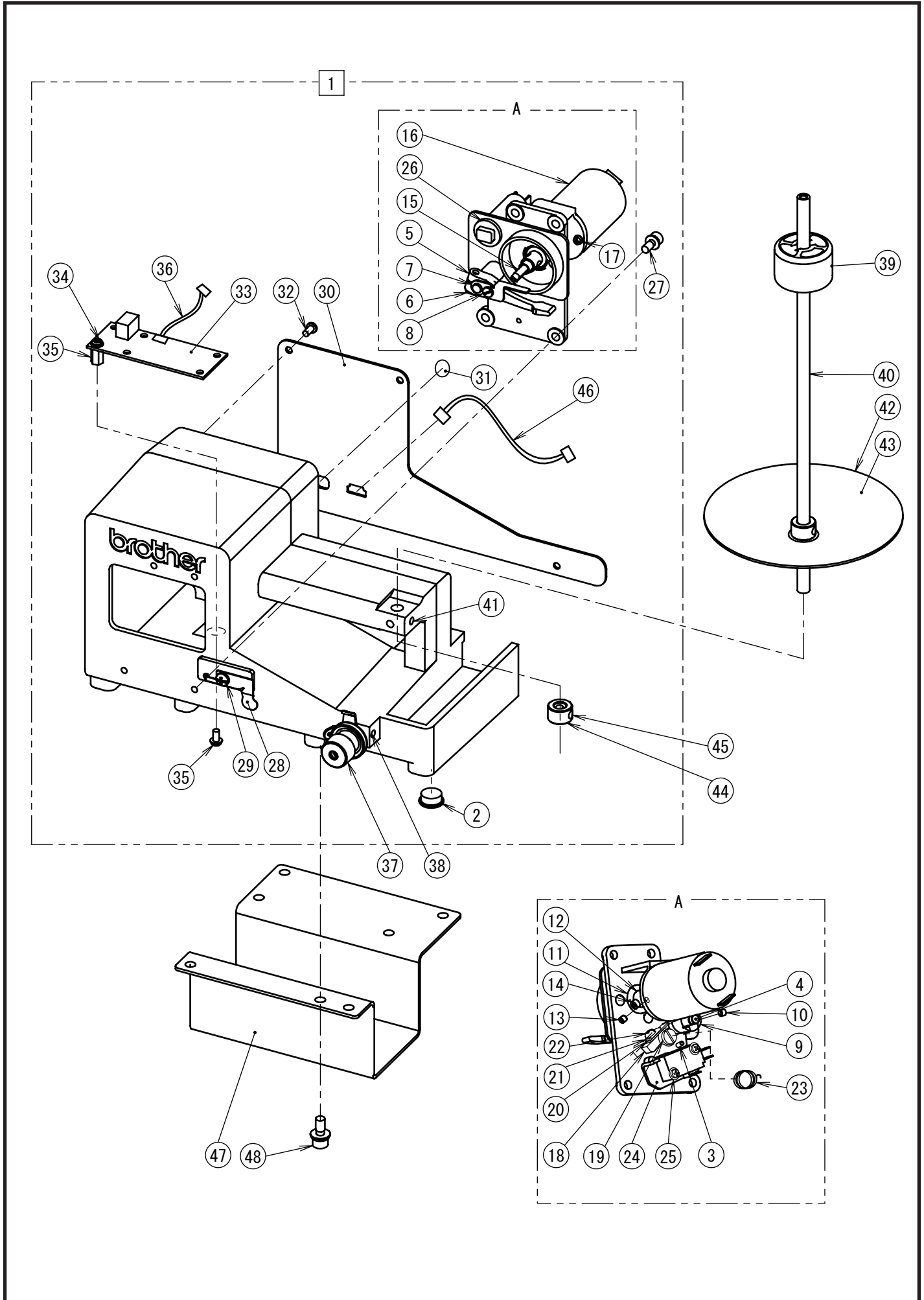
S. 液晶パネル関係 / LCD panel

REF.NO	CODE	Q'TY	品名	NAME OF PARTS	RM
2	SB7245001	1	パネルプログラマハーネス	PANEL PROGRAMMER HARNESS	
3	SB6472001	1	メインキーハーネス	MN-KEY HARNESS	
4	SB6525001	1	プログラマキーキバンクミ	PROGRAMMER KEY PCB ASSY	
5	SB6538101	1	アースプレート	EARTH PLATE	
6	SB6539001	1	キーボード	KEYBOARD	
7	SB6540001	1	カーソルキー	CURSOR KEY	
8	SB6541001	3	プッシュキー	PUSH KEY	
9	SB6542101	1	リアカバークミ	REAR COVER ASSY	
10	SB6545001	1	サイドカバーSD	SIDE CAVER SD	
11	SB6546001	1	サイドカバーUSB	SIDE CAVER USB	
12	SB6551101	1	リアカバーフタ	REAR COVER CAP	
13	SB6552001	1	リアスタンド	REAR STAND	
14	085310816	5	バインドBタイト3X8	TAPTITE BIND B M3X8	
15	085311016	3	バインドBタイト3X10	TAPTITE BIND B M3X10	
16	SB6556001	1	ペンクミ	PEN ASSY	
19	085311016	3	バインドBタイト3X10	TAPTITE BIND B M3X10	
			<一般輸出处(ロゴ無し)>	<For General export (W/O LOGO)>	
1+	SB9299001	1	プログラマメインキバンクミ	PROGRAMMER MAIN PCB ASSY	
17+	SB6532001	1	フロントカバークミ	FRONT COVER ASSY	
18+	SB9297001	1	パネルプログラマクミ	PANEL PROGRAMMER ASSY	
			<一般輸出处>	<For General export>	
1+	SB9299001	1	プログラマメインキバンクミ	PROGRAMMER MAIN PCB ASSY	
17+	SB6532002	1	フロントカバークミ	FRONT COVER ASSY	
18+	SB9297002	1	パネルプログラマクミ	PANEL PROGRAMMER ASSY	
			<欧州向け>	<For Europe>	
1+	SB9154001	1	プログラマメインキバンクミ	PROGRAMMER MAIN PCB ASSY	
17+	SB6532003	1	フロントカバークミ	FRONT COVER ASSY	
18+	SB9297003	1	パネルプログラマクミ	PANEL PROGRAMMER ASSY	



## Z1. 付属品関係 / Accessories



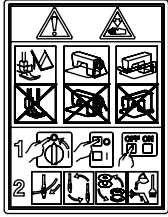



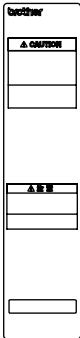
REF.NO	CODE	Q'TY	品名	NAME OF PARTS	RM
1	SC1787001	1	ボビン	BOBBIN	
2	SC1788001	1	クウテンボウシバネ013	ANTI-SPIN SPRING 013	
3	SC6374001	1	2バイガマクミ3	ROTARY HOOK ASSY	
4	SC4846001	1	デアイゲージ1	TIMING GAUGE1	
5	SC4847001	1	デアイゲージ2	TIMING GAUGE2	
6	SC4845001	1	ツマミネジM4	GRIP SCREW M4	
7	SC0798001	1	ハリボウタカサジグRH	NEEDLE BAR JIG RH	
8	114483002	1	ポリオイラークミ	OILER ASSY	
9	SB1543102	1	オイルタンククミ	OIL TANK ASSY	
10	SB1505101	1	オイルケイコクラベル	OIL WARNING LABEL	
11	SB8524001	6	クッションゴム	RUBBER CUSHION	
12	S06706001	1	<オプション部品> シリコンオイル	<Option parts> SILICONE OIL	



## Z2. 付属品関係 / Accessories










REF.NO	CODE	Q'TY	品名	NAME OF PARTS	RM
1	SB8722101	1	イトマキクミ	BOBBIN WINDER ASSY	
2	117934001	4	ゴムセン13.5	RUBBER CAP, 13.5	
3	047301042	1	スプリングピンAW3	PIN SPRING ROLL AW3	
4	SA3293001	1	イトマキツメジク	STUD B-WINDER CLAW	
5	SA1984001	1	ボビンオサエウデ	BOBBIN PRESSER ARM	
6	018401236	1	アナボルト4X12	BOLT SOCKET M4X12	
7	SA3294001	1	ボビンオサエ	BOBBIN PRESSER	
8	S23418002	1	シメネジ4X5	SCREW M4X5	
9	SA3295001	1	イトマキツメ	CLAW B-WINDER	
10	012400436	2	アナヒラ4X4	SET SCREW SOCKET (FT) M4X4	
11	SB8010001	1	ベアリング606	BALL BEARING 606	
12	SB8605001	1	カップリング	COUPLING	
13	012400436	2	アナヒラ4X4	SET SCREW SOCKET (FT) M4X4	
14	018300536	2	アナボルト3X5	BOLT SOCKET M3X5	
15	SB8604101	1	イトマキジク	BOBBIN WINDER SHAFT	
16	SB8610001	1	イトマキモータクミ	BOBBIN WINDER MOTOR ASSY	
17	0A4301005	3	+ナベザクミ3X10DA	SCREW PAN (S/P WASHER) M3X10	
18	SB8614001	1	イトマキレバー	BOBBIN WINDER LEVER	
19	SB8615001	1	イトマキダンネジ	SHOULDER SCREW M5	
20	SB8617001	1	イタバネ	SPLING PLATE	
21	SB8682001	1	イタバネザガネ	SPRING PLATE WASHER	
22	062350616	1	ナベコ35X6	SCREW PAN M3.5X6	
23	SB8616001	1	ネジリバネ	SPRING TWIST	
24	SB8612001	1	イトマキストッパー	B-WINDER STOPPER	
25	0A5302005	2	+ナベザクミ3X20DB	SCREW PAN (S/P WASHER) M3X20	
26	SB8735001	1	プロテクタ0.3A	PROTECTOR 0.3A	
27	S55485001	4	アナボルトザクミ5X12	BOLT SOCKET (S/P WASHER)M5X12	
28	SA3299001	1	メス	KNIFE	
29	062500616	1	ナベコ5X6	SCREW PAN M5X6	
30	SB8611001	1	ボビンワインダーフタ	BOBBIN WINDER LID	
31	SA9225001	1	メカクシシール	BLINDEFOLD SEAL	
32	060400616	4	バインド4X6	SCREW BIND M4X6	
33	SB8712001	1	イトマキキバンクミ	BOBBIN WINDER PCB ASSY	
34	0A4400806	8	+ナベザクミ4X8DA	SCREW PAN (S/P WASHER) M4X8	
35	SB8725001	4	スペーサーM4X12	SPACER M4X12	
36	SB8710001	1	イトマキハーネスA	BOBBIN WINDER HARNESS A	
37	SA1994102	1	イトマキチヨウシクミ	BOBBIN WINDER TENSION ASSY	
38	012060636	1	アナヒラ6X6	SET SCREW SOCKET (FT) M6X6	
39	SB8032001	1	イトコマオサエ	THREAD SPOOL PRESSER	
40	SB8031001	1	イトコマジク	THREAD SPOOL SHAFT	
41	012060636	2	アナヒラ6X6	SET SCREW SOCKET (FT) M6X6	
42	SB8030001	1	イトコマダイ	THREAD SPOOL STAND BASE	
43	150182000	1	スプールマット	SPOOL MAT	
44	SB8607001	2	セットカラー	SET SCREW COLLAR	
45	012060636	4	アナヒラ6X6	SET SCREW SOCKET (FT) M6X6	
46	SB8711001	1	イトマキハーネスB	BOBBIN WINDER HARNESS B	
47	SB8683101	1	トリツケイタ	MOUNTING PLATE	
48	S55477001	4	アナボルトザクミ6X16	BOLT SOCKET (S/P WASHER)M6X16	

Wa. 警告ラベル / Warning labels

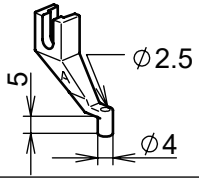
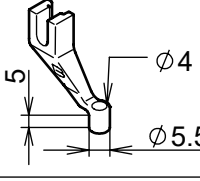
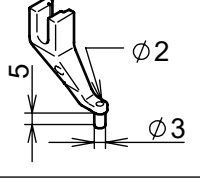
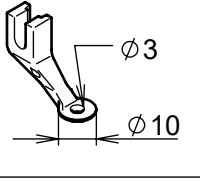
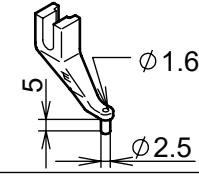
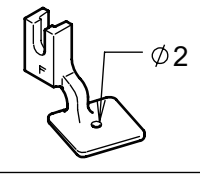
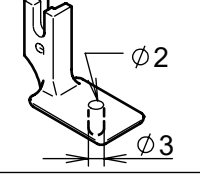
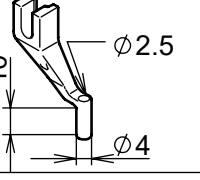
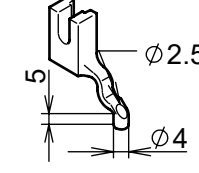
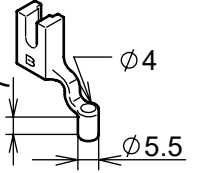
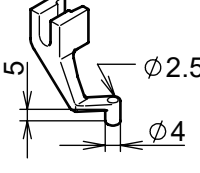
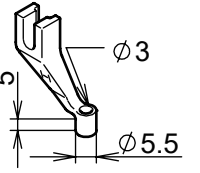
警告ラベル/Warning labels	品名/Name of labels	Size(mm)	Code
	ラベル感電6ヶ国 Label electrical shock 36 X 150	36X150	SB8096-001
	ラベル感電 25x28 Label electrical shock 25 X 28	L=28	SA9914-001
	操作注意ラベル Label caution	56X43	SA9826-001
	ワーニングマーク Injury mark	L=16	SA9957-001
	アースマーク Label, grounding	φ12	S37060-001
	PEマーク Label, PE	7.5X12.5	S37059-001
	オイル警告ラベル Oil warning label	148X34	SB1505-101



Sp. 仕様別部品一覧表 / Different parts list

品名 Part name	仕様 Spec.	中厚物 Medium-weight materials	厚物 Heavy-weight materials	エアバッグ Airbag
針穴板 Needle hole plate		SC0255-001 (Φ2.4)		SC6539-001 (Φ3.0)
2倍釜組 Rotary hook assy		SC6374-001 (目安：針番手#21以下)	SC6375-001 (目安：針番手#22以上)	
ボビンケース組 Bobbin case assy		-	SC5986-101	
空転防止ばね Anti-spin spring		SC1788-001	SC5016-001	
副調子ばね Sub tension spring		SA4146-101		SA3416-101
調子ばね上ザガネ Washer		-		S20681-000
針棒系案内 Needle bar thread guide	 	SA3257-101 <A>		SA4815-201 <B>
押え足 Presser foot		S42843-001 <A>	S42844-001 <B>	

Ga. ゲージ部品一覧表 / Gauge parts list

押え足 / Presser foot			
A/S42843-001	B/S42844-001 *	C/S42845-001	D/S42846-001
			
E/S42847-001	F/157237-001	G/158592-001	J/S42848-001
			
A-CUT/S40214-001	B-L/S49448-001	XA/S42849-101	H/SA4811-001
			

\*印の部品は、標準部品です。  
The \* symbol is for Standard parts.

CODE	REF.NO	Page	CODE	REF.NO	Page	CODE	REF.NO	Page	CODE	REF.NO	Page
	C1 - 50	14	018084036	D4 - 19	26	028080246	D4 - 18	26	100360103	J - 3	48
-	H - 61+	46	018103532	D1 - 6	20		N1 - 17	56	104450101	A1 - 18	2
-	H - 62+	46		D1 - 14	20	047301042	Z2 - 3	66	104821001	C1 - 61	14
012060636	C1 - 36	14	018300536	Z2 - 14	66	048030342	K - 9	50	107149001	G - 21	42
	C1 - 47	14	018300636	A1 - 36	2		K - 18	50	109763022	E - 26	36
	C1 - 49	14	018300836	A2 - 44	4	048040342	K - 13	50		H - 27	44
	C2 - 17	18	018301036	H - 69	46	048060142	E - 27	36	110367001	C1 - 21	14
	D1 - 21	20	018303036	C1 - 55	14		H - 28	44		J - 38	48
	D1 - 30	20	018400836	E - 25	36	048060342	J - 39	48	110494001	D6 - 16	32
	D1 - 33	20		G - 5	42	048070342	D6 - 17	32	110735002	K - 17	50
	D4 - 15	26		H - 62+	46	048080142	C2 - 16	18	111140002	J - 9	48
	D4 - 23	26	018401036	B - 11	12	048090142	C1 - 34	14	114483002	Z1 - 8	64
	D4 - 28	26		B - 24	12	048200142	B - 32	12	114486002	G - 26	42
	D4 - 37	26		C1 - 41	14	048220242	B - 36	12	117934001	Z2 - 2	66
	D4 - 44	26		C1 - 45	14		C2 - 13	18	118550001	D6 - 8	32
	D4 - 52	26		D7 - 17	34		F2 - 15	40	143966001	A1 - 33	2
	D6 - 18	32		E - 4	36	060400516	K - 22	50	144458001	H - 53	44
	D7 - 19	34		E - 15	36	060400616	Z2 - 32	66	145446002	H - 13	44
	E - 2	36		H - 20	46	060401016	A1 - 9	2		H - 65	46
	F1 - 11	38		J - 44	48		A1 - 11	2	146288021	K - 21	50
	H - 2	44	018401236	Z2 - 6	66		D3 - 26	24	149097000	K - 16	50
	H - 9	44	018402036	K - 24	50		D5 - 19	30	149547000	G - 15	42
	H - 47	44	018501232	E - 10	36	062061016	A1 - 5	2	150182000	H - 49	44
	H - 52	44		N1 - 12	56		A1 - 17	2		Z2 - 43	66
	J - 40	48	018501636	B - 2	12	062300416	J - 11	48	151439102	G - 28	42
	J - 43	48		C2 - 2	18	062300816	D1 - 10	20	152869001	H - 38	44
	Z2 - 38	66		C2 - 4	18		D4 - 57	26	152881101	H - 5	44
	Z2 - 41	66		C2 - 6	18		D5 - 21	30	152883000	H - 6	44
	Z2 - 45	66		D2 - 6	22	062350616	Z2 - 22	66	152884001	H - 7	44
012400436	H - 25	44		D2 - 13	22	062400816	F1 - 20	38	153274001	P - 7	60
	J - 36	48		D2 - 18	22	062500616	C1 - 31	14	157237001	Ga	69
	Z2 - 10	66	018502032	A2 - 107	6		H - 4	44	158592001	Ga	69
	Z2 - 13	66	018503036	D6 - 5	32		H - 35	44	525567000	A3 - 8	10
012500536	C1 - 28	14		P - 14	60		H - 37	44		C1 - 57	14
	C1 - 35	14	021060206	B - 45	12		H - 39	44		C2 - 31	18
	D1 - 42	20		D3 - 25	24		H - 45	44	525664000	C1 - 62	14
	E - 14	36	021060306	A1 - 22	2		Z2 - 29	66	552907000	H - 57	44
	J - 24	48		D2 - 16	22	062501016	A1 - 25	2	552908000	H - 59	44
017061612	D7 - 7	34		D7 - 8	34		A1 - 27	2	BMP3010-0000000-3ST4		
017400802	L - 11	52		E - 30	36	062670412	H - 8	44		N2 - 4+	58
017401015	L - 9	52		J - 28	48	070696800	E - 12	36	BMP3010-0000000-4ST4		
018061236	D5 - 8	30	021080202	F2 - 11	40	076005809	B - 22	12		N2 - 4+	58
	E - 16	36		F2 - 16	40	085310816	S - 14	62	J04417001	N1 - 2	56
	E - 18	36		H - 55	44	085311016	S - 15	62	S00705001	J - 4	48
018061636	C2 - 21	18	021100202	B - 18	12		S - 19	62	S03677001	K - 19	50
	J - 22	48		B - 28	12	0A4301005	Z2 - 17	66	S06706001	Z1 - 12	64
018062036	B - 42	12		D1 - 17	20	0A4400806	Z2 - 34	66	S09043000	G - 23	42
	C2 - 8	18		D1 - 24	20	0A4501206	A1 - 45	2	S09228000	P - 9	60
	D1 - 4	20	021300103	A2 - 77	6	0A5301605	A2 - 46	4	S10208001	J - 7+	48
	D1 - 35	20	021300306	C1 - 26	14		C1 - 65	16	S10208002	J - 7+	48
	D1 - 43	20	021400306	A2 - 35	4		H - 43	44	S10208003	J - 7+	48
	D1 - 12+	20		H - 32	44	0A5302005	Z2 - 25	66	S10208004	J - 7+	48
	D1 - 2+	20		L - 8	52	0A5401006	A1 - 13	2	S10209201	J - 5	48
	D3 - 2	24		N1 - 15	56		A1 - 15	2	S10243000	A3 - 14	10
	D3 - 4	24	026030136	J - 13	48		C1 - 58	14	S10470201	K - 20	50
	D3 - 6	24	026080236	N1 - 18	56		C1 - 60	14	S13399001	E - 34	36
	D3 - 17	24	026100232	D1 - 5	20		C1 - 63	16	S20681000	Sp	68
	D4 - 16	26		D1 - 13	20	028030246	C2 - 27	18	S23418002	Z2 - 8	66
	F2 - 6	40		C1 - 54	14		G - 12	42	S23651001	B - 4	12
018062536	B - 44	12		J - 12	48		H - 58	44		B - 16	12
018081636	N1 - 16	56	028040246	L - 12	52		H - 60	44		C1 - 4	14
018084036	B - 33	12	028050246	C1 - 32	14	0A5403006	A1 - 30	2		C1 - 13	14
	B - 39	12		P - 13	60	100136001	H - 11	44		C1 - 14	14

## 索引 / Index

CODE	REF.NO	Page	CODE	REF.NO	Page	CODE	REF.NO	Page	CODE	REF.NO	Page
S23651001	C1 - 17	14	S55479001	A3 - 15	10	S58636001	D4 - 8	26	SA8597001	D6 - 10	32
	C1 - 19	14		D3 - 11	24	SA1394101	C1 - 59	14		L - 4	52
S23651001	F1 - 16	38		D3 - 13	24	SA1394101	D5 - 6	30	SA8599001	D1 - 38	20
	F2 - 4	40		D3 - 15	24		G - 27	42		D4 - 11	26
S25235001	C1 - 15	14		D5 - 15	30	SA1984001	Z2 - 5	66		F1 - 15	38
S25279101	K - 15	50		G - 3	42	SA1994102	Z2 - 37	66		F2 - 2	40
S25310101	D7 - 4	34		M - 4	54	SA2195001	E - 1	36	SA8679001	E - 32	36
	J - 15	48	S55481001	A1 - 31	2	SA2378001	B - 15	12	SA8691001	H - 31+	46
S25382001	G - 18	42		A2 - 42	4	SA2422001	C1 - 39	14	SA8694001	A1 - 29	2
S25454021	K - 14	50		A2 - 49	4	SA2636001	H - 1	44	SA8734001	G - 13	42
S32263001	D6 - 30	32		C1 - 6	14	SA2929001	G - 11	42	SA8999001	G - 8	42
S32465101	J - 27	48		C2 - 23	18	SA3223001	C1 - 46	14	SA9207001	H - 33	44
S35305001	K - 8	50		D1 - 8	20	SA3224101	C1 - 48	14	SA9225001	Z2 - 31	66
S37059001	N1 - 5	56		D5 - 11	30	SA3250001	H - 3	44	SA9535001	N2 - 2+	58
	Wa	67		D6 - 27	32	SA3256001	H - 10+	46	SA9616001	N2 - 1+	58
S37060001	N1 - 4	56		D6 - 31	32	SA3257101	H - 41	44	SA9826001	A1 - 41	2
	Wa	67		F1 - 21	38		Sp	68		Wa	67
S40214001	Ga	69		F1 - 25	38	SA3258001	H - 40	44	SA9831001	N2 - 1+	58
S42843001	Ga	69		K - 23	50	SA3293001	Z2 - 4	66	SA9914001	N2 - 5	58
	Sp	68		N1 - 14	56	SA3294001	Z2 - 7	66		Wa	67
S42844001	E - 31	36	S55482001	A2 - 110	6	SA3295001	Z2 - 9	66	SA9917001	G - 20	42
	Ga	69	S55484001	A2 - 78	6	SA3299001	Z2 - 28	66	SA9957001	A1 - 38	2
	Sp	68	S55485001	A2 - 5	4	SA3416101	Sp	68		A1 - 39	2
S42845001	Ga	69		A2 - 19	4	SA3488001	C1 - 42	14		A1 - 40	2
S42846001	Ga	69		A2 - 27	4	SA3538001	J - 16	48		Wa	67
S42847001	Ga	69		A2 - 37	4	SA3797001	N1 - 7	56	SB0026101	F1 - 14	38
S42848001	Ga	69		A2 - 55	4	SA4143001	H - 30	44	SB0105101	K - 4	50
S42849101	Ga	69		A2 - 59	4	SA4146101	H - 12	44	SB0445001	P - 11	60
S47269001	A1 - 7	2		A2 - 62	4		Sp	68	SB0532001	D3 - 24	24
	B - 41	12		A2 - 66	4	SA4333001	H - 36	44	SB0752201	B - 1	12
	C2 - 18	18		A2 - 69	4	SA4354001	J - 18	48	SB0989001	C1 - 38	14
	D2 - 7	22		A2 - 84	6	SA4588001	J - 23	48	SB1034101	C1 - 37	14
	D2 - 14	22		A2 - 96	6	SA4609001	C1 - 8	14	SB1050001	F1 - 12	38
	D4 - 30	26		C1 - 56	14	SA4677201	A2 - 95	6	SB1083101	H - 24	44
	D4 - 39	26		C2 - 20	18		A2 - 109	6	SB1087001	H - 31+	46
	D4 - 54	26		C2 - 25	18	SA4778001	E - 24	36	SB1088101	H - 68	46
	D6 - 11	32		C2 - 28	18	SA4811001	Ga	69	SB1089001	L - 2	52
	D6 - 28	32		C2 - 30	18	SA4815201	Sp	68	SB1172001	F1 - 30	38
	F2 - 12	40		C2 - 32	18	SA5194001	H - 44	44		J - 14	48
	J - 45	48		D3 - 9	24	SA5282101	P - 8	60	SB1179001	L - 6	52
S47270001	D1 - 48	20		D5 - 7	30	SA5283001	P - 6	60	SB1180201	H - 70	46
S49448001	Ga	69		D5 - 16	30	SA5558001	K - 7	50	SB1181101	H - 67	46
S49992000	G - 19	42		F2 - 20	40	SA5681002	C1 - 67	16	SB1182101	H - 23	44
S50274001	A3 - 11	10		G - 25	42	SA5810001	A3 - 5	10	SB1192001	L - 1	52
S53978000	P - 17	60		N2 - 3	58	SA5811001	F1 - 22	38	SB1267001	H - 71	46
S53982000	P - 5	60		P - 16	60	SA6190001	H - 64	46	SB1281001	H - 66	46
S53983000	P - 18	60		Z2 - 27	66	SA6193301	H - 26+	46	SB1484001	C1 - 3	14
S55477001	A2 - 86	6	S55487001	A2 - 9	4	SA6391001	H - 34	44		C1 - 11	14
	D4 - 46	26		A2 - 13	4	SA6714001	F1 - 23	38	SB1485001	B - 31	12
	D4 - 58	26		A2 - 16	4	SA6820001	B - 29	12		C1 - 12	14
	D5 - 3	30		A2 - 22	4	SA6821001	B - 30	12	SB1505101	Wa	67
	D5 - 5	30		A2 - 92	6	SA7131002	C1 - 66	16		Z1 - 10	64
	D5 - 9	30		A2 - 102	6	SA7520001	D1 - 19	20	SB1543102	Z1 - 9	64
	N2 - 7	58	S57657001	F1 - 19	38		D1 - 27	20	SB2456001	E - 33	36
	Z2 - 48	66	S57670001	J - 8	48		D4 - 25	26	SB3214001	J - 6	48
S55479001	A1 - 23	2	S58636001	A1 - 2	2		D4 - 33	26	SB3233001	G - 4	42
	A1 - 37	2		A2 - 50	4		D4 - 41	26	SB3313001	M - 7	54
	A2 - 34	4		A2 - 70	6		D4 - 48	26	SB3313002	M - 8	54
	A2 - 39	4		B - 12	12	SA7588001	P - 10	60	SB3313004	K - 25	50
	A2 - 72	6		B - 25	12	SA8057001	K - 12	50	SB3313005	K - 26	50
	A3 - 7	10		D1 - 44	20	SA8532001	A1 - 28	2	SB3444001	B - 37	12
	A3 - 10	10		D3 - 18	24	SA8597001	D4 - 4	26		C2 - 14	18
	A3 - 13	10		D4 - 2	26		D4 - 7	26		F2 - 14	40

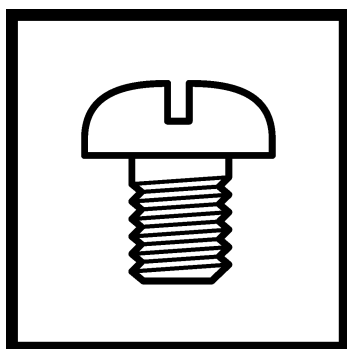
CODE	REF.NO	Page	CODE	REF.NO	Page	CODE	REF.NO	Page	CODE	REF.NO	Page
SB3847001	A1 - 35	2	SB7957001	D1 - 46	20	SB8054101	D5 - 18	30	SB8129001	B - 19	12
	C1 - 53	14		D7 - 14	34	SB8055001	E - 5	36	SB8130001	B - 20	12
SB3848001	L - 13	52		F1 - 27	38	SB8056001	E - 6	36	SB8131001	B - 10	12
SB3849001	A2 - 106	6		F1 - 29	38	SB8058001	E - 9	36		B - 23	12
SB3857001	G - 17	42	SB7958101	F1 - 28	38	SB8059001	E - 11	36	SB8132001	B - 14	12
SB3949001	C1 - 24	14	SB7960001	C2 - 22	18	SB8060101	D5 - 20	30	SB8135001	B - 8	12
SB3950001	C1 - 25	14		D5 - 10	30	SB8061001	E - 29	36		B - 21	12
SB4096001	C2 - 26	18		F1 - 24	38	SB8062001	E - 13	36	SB8136001	B - 26	12
SB4155001	C2 - 33	18	SB7966001	J - 25	48	SB8063201	E - 19	36	SB8137001	B - 13	12
	L - 14	52	SB7967001	J - 26	48	SB8064001	E - 20	36	SB8138101	B - 17	12
SB4243001	D4 - 17	26	SB7968101	J - 30	48	SB8065101	E - 23	36		B - 27	12
SB4396101	J - 19	48	SB7969001	J - 31	48	SB8066101	E - 22	36	SB8140001	B - 34	12
SB4400001	J - 20	48	SB7972001	J - 33	48	SB8067001	E - 21	36		C2 - 11	18
SB4401001	J - 29	48	SB7973001	J - 37	48	SB8068001	E - 28	36	SB8147001	D1 - 16	20
	J - 46	48	SB7976001	G - 10	42	SB8070001	C1 - 1	14	SB8148001	D1 - 20	20
SB4857001	B - 38	12	SB7977001	C2 - 34	18	SB8071101	C1 - 5	14		D1 - 28	20
	F2 - 17	40	SB7978001	C2 - 39	18	SB8074001	D1 - 1+	20		D4 - 26	26
SB5096001	F2 - 13	40	SB7979001	C2 - 37	18	SB8075001	C2 - 24+	18		D4 - 35	26
SB5104001	C2 - 15	18	SB7980001	C2 - 35	18		F2 - 19+	40		D4 - 42	26
SB5650001	D1 - 3	20	SB7981001	C2 - 36	18	SB8076001	C2 - 24+	18		D4 - 50	26
	D3 - 5	24	SB7982001	C2 - 40	18		F2 - 19+	40	SB8152001	D1 - 22	20
SB6264001	H - 29	44	SB7983001	C2 - 41	18	SB8077001	D5 - 4	30		D4 - 34	26
SB6278001	G - 24	42	SB7984001	C2 - 38	18	SB8078001	B - 40	12		D4 - 49	26
SB6304001	N1 - 3	56	SB7992101	L - 3+	52	SB8079001	B - 9	12	SB8153001	D1 - 23	20
SB6308001	N1 - 8	56	SB7992102	L - 3+	52	SB8080001	B - 5+	12		D1 - 29	20
SB6433001	H - 63	46	SB7993101	L - 5	52	SB8081001	D1 - 11+	20		D1 - 32	20
SB6468102	H - 14+	46	SB7994001	L - 10	52	SB8082001	D1 - 15+	20		D4 - 22	26
SB6469101	H - 15+	46	SB7995201	K - 1	50	SB8084001	D4 - 3	26		D4 - 27	26
SB6472001	S - 3	62	SB7996001	K - 5	50		D4 - 6	26		D4 - 36	26
SB6525001	S - 4	62	SB7997001	K - 10	50	SB8085001	D4 - 31	26		D4 - 43	26
SB6532001	S - 17+	62	SB7998101	K - 11	50	SB8086001	D1 - 15+	20		D4 - 51	26
SB6532002	S - 17+	62	SB8006101	E - 8	36	SB8087001	C1 - 64	16	SB8154001	N1 - 13	56
SB6532003	S - 17+	62		J - 41	48	SB8088001	D1 - 1+	20	SB8155001	D1 - 26	20
SB6538101	S - 5	62	SB8008101	K - 2	50		D3 - 3	24	SB8156001	D1 - 25	20
SB6539001	S - 6	62	SB8009001	K - 3	50	SB8089001	D6 - 2	32	SB8157001	D1 - 34	20
SB6540001	S - 7	62	SB8010001	E - 7	36	SB8090001	D6 - 19	32	SB8158001	D1 - 31	20
SB6541001	S - 8	62		Z2 - 11	66	SB8091001	D6 - 20	32		D4 - 21	26
SB6542101	S - 9	62	SB8011001	C1 - 20	14	SB8092001	D6 - 3	32	SB8159001	D1 - 39	20
SB6545001	S - 10	62	SB8015001	E - 3	36	SB8093001	C1 - 68	16		D4 - 12	26
SB6546001	S - 11	62	SB8017101	A1 - 12	2		D6 - 37	32	SB8160001	D4 - 9	26
SB6551101	S - 12	62	SB8018001	D4 - 5	26		D6 - 43	32	SB8161001	D4 - 10	26
SB6552001	S - 13	62	SB8019001	P - 12	60		K - 27	50	SB8162001	D1 - 36	20
SB6556001	S - 16	62	SB8020001	C2 - 19	18		M - 9	54	SB8163001	D1 - 37	20
SB6729101	C1 - 29	14	SB8021101	A2 - 51	4	SB8096001	N1 - 6	56	SB8164001	D1 - 40	20
SB6730001	C1 - 30	14	SB8023001	N1 - 9	56		Wa	67		D4 - 13	26
SB6734001	C1 - 33	14	SB8025001	P - 15	60	SB8110101	A1 - 44	2	SB8165001	D1 - 41	20
SB6735001	C1 - 27	14	SB8028101	A3 - 4	10	SB8112001	C1 - 40	14		D4 - 14	26
SB6785001	J - 42	48	SB8030001	H - 48	44	SB8113001	C1 - 44	14	SB8166001	D1 - 7	20
SB6787001	J - 34	48		Z2 - 42	66	SB8115001	C2 - 1	18	SB8167201	D2 - 2	22
SB6788001	J - 35	48	SB8031001	H - 46	44	SB8116101	C2 - 3	18	SB8168201	D2 - 9	22
SB6838001	J - 32	48		Z2 - 40	66	SB8117101	C2 - 5	18	SB8169001	D2 - 3	22
SB6864101	F1 - 13	38	SB8032001	H - 50	44	SB8118001	C2 - 9	18	SB8170001	D2 - 10	22
SB6870101	D1 - 9	20		Z2 - 39	66	SB8119001	C2 - 10	18	SB8171201	D2 - 1	22
	D4 - 56	26	SB8035001	H - 56	44	SB8120001	B - 35	12	SB8172201	D2 - 8	22
SB6969001	F1 - 10	38	SB8037001	B - 3	12		C2 - 12	18	SB8173001	A2 - 93	6
SB7065001	N1 - 11	56		C1 - 18	14	SB8121101	A1 - 16	2		A2 - 103	6
SB7074001	N1 - 10	56	SB8045101	C1 - 7	14	SB8122101	A1 - 20	2	SB8174001	H - 42	44
SB7244001	L - 7	52	SB8048001	C1 - 16	14	SB8123001	A1 - 19	2	SB8175101	A2 - 45	4
SB7245001	S - 2	62	SB8049001	C1 - 2	14	SB8124001	A1 - 21	2	SB8176001	D5 - 22	30
SB7562001	M - 5	54	SB8050001	A1 - 4	2	SB8125001	A1 - 24	2	SB8177001	D2 - 15+	22
SB7932101	A1 - 1	2	SB8051201	A1 - 8	2	SB8126001	A1 - 26	2	SB8178001	D2 - 15+	22
SB7933001	A1 - 3	2	SB8052201	A1 - 10	2	SB8127001	B - 6	12	SB8179001	D4 - 1	26
SB7957001	A2 - 31+	8	SB8053101	D5 - 17	30	SB8128001	B - 7	12	SB8183001	D4 - 24	26

## 索引 / Index

CODE	REF.NO	Page	CODE	REF.NO	Page	CODE	REF.NO	Page	CODE	REF.NO	Page
SB8183001	D4 - 32	26	SB8241101	A2 - 18	4	SB8289001	A2 - 47	4	SB9297001	S - 18+	62
	D4 - 40	26		A2 - 21	4	SB8290301	A2 - 20	4	SB9297002	S - 18+	62
	D4 - 47	26		A2 - 26	4	SB8291001	A2 - 60	4	SB9297003	S - 18+	62
SB8185001	D4 - 20+	28		A2 - 54	4		A2 - 67	4	SB9299001	S - 1+	62
SB8186001	D4 - 20+	28		A2 - 58	4	SB8293101	A2 - 30+	8	SB9301101	D6 - 7	32
SB8187001	D3 - 1	24		A2 - 61	4	SB8294101	A2 - 80+	8	SB9305101	D6 - 6	32
SB8188001	D3 - 16	24		A2 - 65	4	SB8304101	A2 - 30+	8	SB9306201	A2 - 97	6
SB8189101	D5 - 1	30		A2 - 68	4	SB8305101	A2 - 80+	8	SB9418001	D3 - 22	24
SB8190001	E - 17	36		A2 - 79	6	SB8316001	D1 - 47	20	SB9419001	A2 - 75	6
SB8192201	A2 - 83	6		A2 - 85	6	SB8317001	D1 - 45	20	SB9425001	D3 - 20	24
	D5 - 2	30		A2 - 91	6	SB8318001	D6 - 38	32	SB9426001	A2 - 76	6
SB8194101	A1 - 6	2		A2 - 94	6	SB8319001	D6 - 32	32	SB9427001	A2 - 71	6
SB8195101	D4 - 55	26		A2 - 101	6	SB8435101	A1 - 43	2	SB9428001	B - 43	12
SB8196101	D5 - 13	30		A2 - 104	6	SB8492001	D2 - 4	22	SB9432001	D3 - 23	24
SB8198101	D5 - 12	30	SB8242001	D4 - 29	26		D2 - 12	22	SB9567001	D3 - 19	24
SB8199101	D5 - 14	30		D4 - 38	26	SB8493001	D2 - 5	22	SB9578001	D3 - 21	24
SB8200001	D3 - 7	24		D4 - 45	26		D2 - 11	22	SB9579001	A2 - 81+	8
SB8201001	D3 - 8	24		D4 - 53	26	SB8516001	D7 - 6	34	SB9580001	A2 - 82+	8
SB8202001	D3 - 10	24		D4 - 59	26	SB8517101	D7 - 5+	34	SB9581001	A2 - 81+	8
SB8204001	D3 - 14	24	SB8243001	D1 - 11+	20	SB8518101	D7 - 5+	34	SB9582001	A2 - 82+	8
SB8205101	C1 - 52	14	SB8244001	B - 5+	12	SB8519101	A3 - 3	10	SB9583001	D3 - 12	24
SB8206001	C1 - 51	14	SB8246001	D7 - 10+	34	SB8520001	A1 - 34	2	SB9584001	A2 - 74	6
SB8207201	D6 - 1	32	SB8247101	D7 - 12	34	SB8521001	A1 - 32	2	SB9645101	K - 28	50
SB8211101	D6 - 9	32	SB8248001	D7 - 11	34	SB8524001	Z1 - 11	64	SB9645102	C1 - 69	16
SB8212001	D6 - 4	32	SB8249001	D7 - 10+	34	SB8529101	A2 - 32+	8	SB9893101	F2 - 3	40
SB8216101	D7 - 1+	34	SB8250101	A2 - 63	4	SB8604101	Z2 - 15	66	SB9895001	F1 - 17	38
SB8217101	D7 - 1+	34	SB8251101	A2 - 1+	8	SB8605001	Z2 - 12	66	SB9896001	F2 - 5	40
SB8218101	D7 - 2+	34	SB8252101	A2 - 1+	8	SB8607001	H - 51	44	SB9897001	H - 61+	46
SB8219101	D7 - 2+	34	SB8253101	A2 - 56	4		Z2 - 44	66	SB9899001	F2 - 18	40
SB8220101	D7 - 3	34		A2 - 88	6	SB8610001	Z2 - 16	66	SB9900101	F1 - 18	38
SB8221101	D7 - 9+	34		A2 - 98	6	SB8611001	Z2 - 30	66	SB9902001	F1 - 26	38
SB8222101	D7 - 9+	34	SB8254101	A2 - 2	4	SB8612001	Z2 - 24	66	SB9903001	H - 15+	46
SB8223101	D7 - 13	34	SB8255101	A2 - 6	4	SB8614001	Z2 - 18	66	SB9904001	H - 14+	46
SB8224101	D7 - 16	34	SB8256101	D1 - 18	20	SB8615001	Z2 - 19	66	SC0083001	C2 - 7	18
SB8225101	D7 - 18	34	SB8257101	A2 - 10	4	SB8616001	Z2 - 23	66	SC0190001	G - 7	42
SB8228101	D6 - 12	32	SB8258001	A2 - 28+	8	SB8617001	Z2 - 20	66	SC0254001	J - 21	48
SB8229001	D6 - 21	32	SB8259001	A2 - 28+	8	SB8682001	Z2 - 21	66	SC0255001	J - 2	48
SB8230001	D6 - 22	32	SB8260001	A2 - 23	4	SB8683101	N2 - 6	58		Sp	68
SB8231001	D6 - 23	32	SB8261001	A2 - 24	4		Z2 - 47	66	SC0270001	G - 14	42
SB8232001	D6 - 24	32		A2 - 89	6	SB8685101	D6 - 33	32	SC0591001	J - 17	48
SB8233001	D6 - 15	32		A2 - 99	6		D6 - 39	32	SC0592001	J - 10	48
SB8234101	D6 - 13	32	SB8262101	A2 - 33	4	SB8685102	D6 - 34	32	SC0687001	C1 - 22	14
SB8235101	D6 - 14	32	SB8263101	A2 - 43	4		D6 - 40	32	SC0690001	J - 47	48
SB8236001	D6 - 25	32	SB8264001	A2 - 36	4	SB8685103	D6 - 35	32	SC0692001	M - 3	54
SB8237001	D6 - 26	32	SB8265001	P - 4	60		D6 - 41	32	SC0693001	M - 6	54
SB8238001	D5 - 23	30	SB8266001	P - 3	60	SB8685104	D6 - 36	32	SC0754001	J - 1	48
SB8239001	D2 - 17	22	SB8267101	A2 - 52+	8		D6 - 42	32	SC0786001	C1 - 10	14
	K - 6	50	SB8268101	A2 - 52+	8	SB8710001	Z2 - 36	66	SC0789001	F2 - 7	40
SB8240001	A1 - 14	2	SB8278001	A2 - 3	4	SB8711001	Z2 - 46	66	SC0798001	Z1 - 7	64
	A2 - 38	4		A2 - 53	4	SB8712001	Z2 - 33	66	SC0799001	C1 - 43	14
	A2 - 41	4	SB8279001	A2 - 7	4	SB8722101	Z2 - 1	66	SC0906001	H - 54	44
	A2 - 48	4		A2 - 17	4	SB8725001	Z2 - 35	66	SC1726001	H - 22	46
	A2 - 73	6		A2 - 57	4	SB8735001	Z2 - 26	66	SC1764001	G - 1	42
	A2 - 29+	8		A2 - 64	4	SB8760001	A1 - 42	2	SC1766001	M - 1	54
	A3 - 6	10		A2 - 90	6	SB8894001	N1 - 19	56	SC1771101	G - 6	42
	A3 - 9	10		A2 - 100	6	SB8911001	D6 - 29	32	SC1773001	G - 9	42
	A3 - 12	10	SB8280001	A2 - 11	4	SB9107001	P - 19	60	SC1774001	C1 - 23	14
	D7 - 15	34	SB8281001	A2 - 14	4	SB9117001	M - 2	54	SC1776001	F2 - 1	40
SB8241001	C2 - 29	18	SB8282001	A2 - 25	4	SB9154001	S - 1+	62	SC1777001	F2 - 8	40
SB8241101	A2 - 4	4	SB8284101	A3 - 1	10	SB9183001	A2 - 108	6	SC1782001	G - 16	42
	A2 - 8	4	SB8285201	A3 - 2	10	SB9206001	A2 - 105	6	SC1787001	F1 - 8	38
	A2 - 12	4	SB8287101	A2 - 32+	8	SB9272201	A2 - 87	6		Z1 - 1	64
	A2 - 15	4	SB8288001	A2 - 40	4	SB9296001	N1 - 1	56	SC1788001	Sp	68

CODE	REF.NO	Page
SC1788001	Z1 -2	64
SC1789001	H -16	46
SC1792001	G -2	42
SC1793001	G -22	42
SC2968001	H -19	46
SC4845001	Z1 -6	64
SC4846001	Z1 -4	64
SC4847001	Z1 -5	64
SC4900001	H -17	46
SC4903001	H -21	46
SC4904001	H -26+	46
SC4905001	H -18	46
SC4912001	H -10+	46
SC4966001	F2 -9	40
SC5014001	C1 -9	14
SC5016001	F1 -7	38
SC5016101	Sp	68
SC5986101	F1 -1	38
	Sp	68
SC5987001	F1 -2	38
SC5988001	F1 -6	38
SC5989001	F1 -3	38
SC5990001	F1 -5	38
SC5991001	F1 -4	38
SC5995001	F2 -10	40
SC6374001	Sp	68
	Z1 -3	64
SC6375001	F1 -9	38
	Sp	68
SC6485001	P -2	60
SC6534001	P -1	60
SC6539001	Sp	68

# brother



パーツブック  
PARTS BOOK

**ブラザー工業株式会社** <http://www.brother.co.jp/>  
〒448-0803 刈谷市野田町北地蔵山1番地5 TEL:0566-95-0085

**BROTHER INDUSTRIES, LTD.** <http://www.brother.com/>  
1-5, Kitajizoyama, Noda-cho, Kariya 448-0803, Japan. Phone : 81-566-95-0088