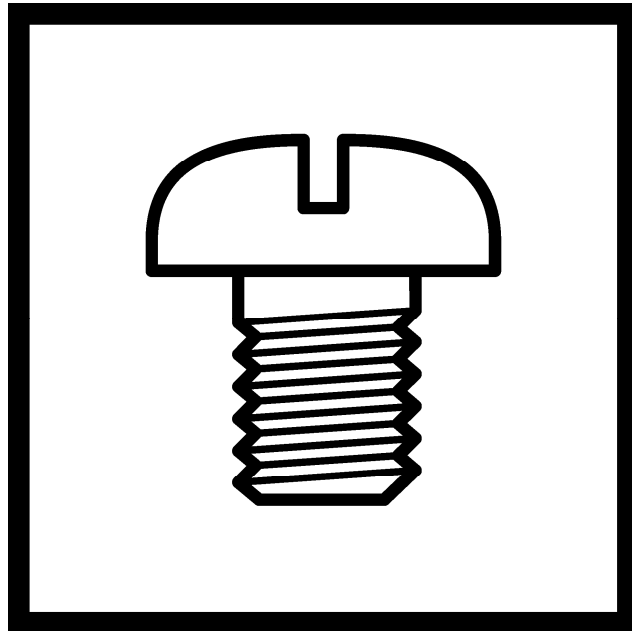


BAS-360H

BAS-365H

プログラム式電子ミシン

PROGRAMMABLE ELECTRONIC PATTERN SEWER



brother

形式板の見方



5: 厚物



5: 厚物

Descirption of model plate



5:Heavy-weight materials



5:Heavy-weight materials

パーツブックご利用に際して

1. この本は、2019年6月のデータに基づいて作成されたものです。
2. 部品は予告なしに設計変更される場合があります。
3. 組単位で補給する部品は、破線で示してあります。
4. イラスト中で数字(REF.NO)に“+”がついている部品は、仕様により異なります。
詳細は、リストを参照してください。

目 次

- A1. 主体関係
 - A2. 主体関係
 - A3. 主体関係
 - B. 駆動軸関係
 - C1. 上軸・針棒関係
 - C2. 上軸・針棒関係
 - D1. 送り関係
 - D2. 送り関係
 - D3. 送り関係
 - D4. 送り関係
 - D5. 送り関係
 - D6. 送り関係
 - D7. 送り関係
 - E. 押え上げ関係
 - F1. 下軸関係
 - F2. 下軸関係
 - G. 給油・潤滑関係
 - H. 糸通し関係
 - J. 糸切関係
 - K. 糸払い関係
 - L. 糸ゆるめ関係
 - M1. コントロールボックス関係
 - M2. コントロールボックス関係
 - P. 空圧関係
 - S. 液晶パネル関係
 - Z1. 付属品関係
 - Z2. 付属品関係
 - Wa. 警告ラベル
 - Sp. 仕様別部品一覧表
 - Ga. ゲージ部品一覧表
- 索引

Notes for using this parts book

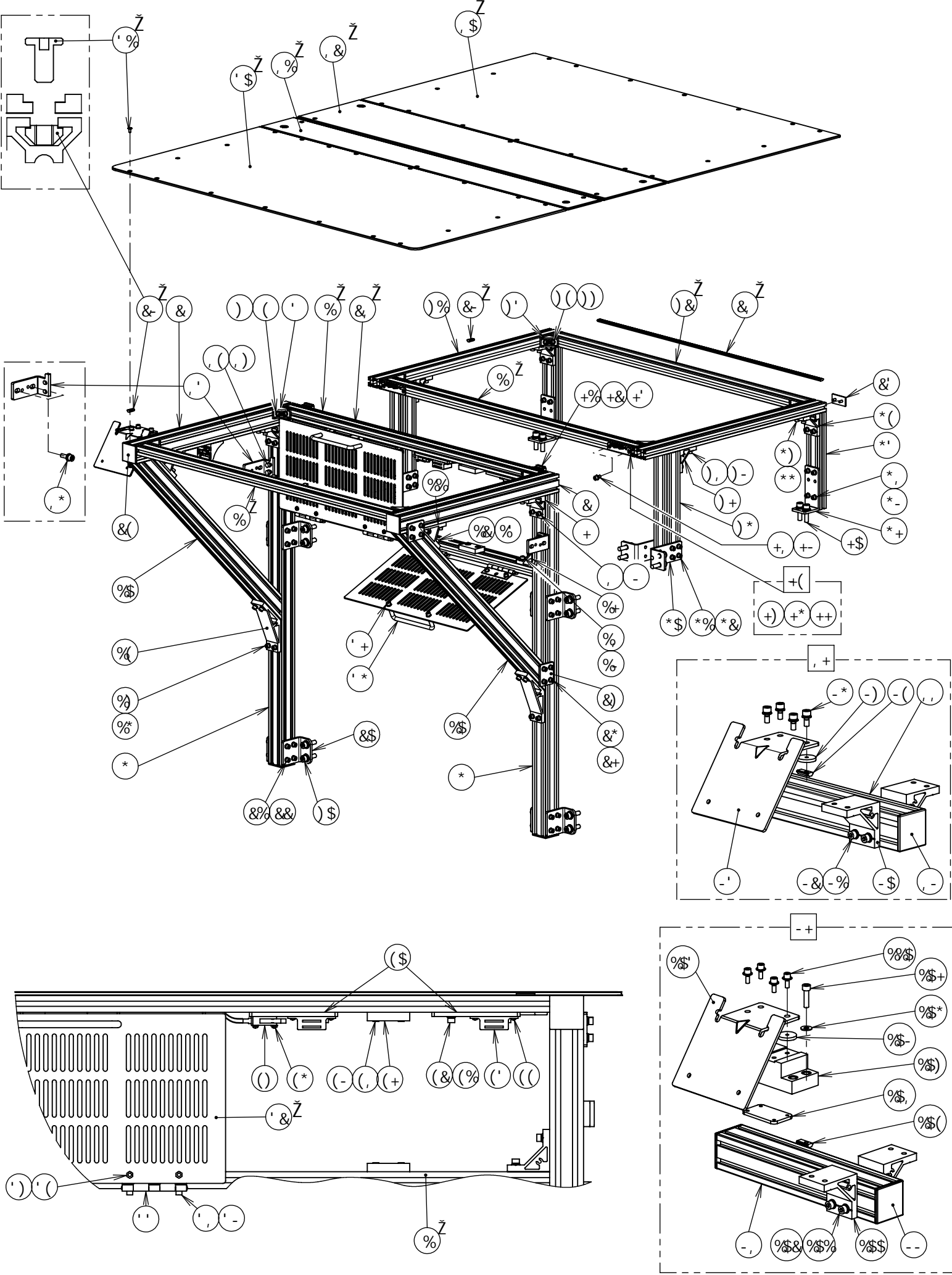
1. This book was prepared based on information available in June 2019.
2. Parts are subject to changes in design without prior notice.
3. Parts supplied as complete assemblies are circled by a dotted line.
4. The part which has the symbol "+" on its number (REF.NO) in the figure differs depending on the specification. For details, refer to the parts list.

CONTENTS

- A1. MACHINE BODY
- A2. MACHINE BODY
- A3. MACHINE BODY
- B. DRIVING SHAFT MECHANISM
- C1. UPPER SHAFT AND NEEDLE BAR MECHANISM
- C2. UPPER SHAFT AND NEEDLE BAR MECHANISM
- D1. FEED MECHANISM
- D2. FEED MECHANISM
- D3. FEED MECHANISM
- D4. FEED MECHANISM
- D5. FEED MECHANISM
- D6. FEED MECHANISM
- D7. FEED MECHANISM
- E. WORK CLAMP LIFTER MECHANISM
- F1. LOWER SHAFT MECHANISM
- F2. LOWER SHAFT MECHANISM
- G. LUBRICATION
- H. THREADING MECHANISM
- J. THREAD TRIMMER MECHANISM
- K. THREAD WIPER MECHANISM
- L. TENSION RELEASE MECHANISM
- M1. CONTROL BOX
- M2. CONTROL BOX
- P. AIR PRESSURE MECHANISM
- S. LCD PANEL
- Z1. ACCESSORIES
- Z2. ACCESSORIES
- Wa. Warning labels
- Sp. Different parts list
- Ga. Gauge parts list
- Index

A1. 主体関係 / MACHINE BODY

Ref. No.	Code	Q'ty	品名	Part Name
1	SB7932101	4	キャスター	CASTER
2	S58636001	16	アナボルトザクミ8X30	BOLT SOCKET (S/P WASHER)M8X30
3	SB7933001	6	アジャスタパッド	LEVELING PAD
4	SB8050001	2	サイドカバーU	SIDE COVER U
5	062061016	21	ナベコ6X10	SCREW PAN M6X10
6	SB8194101	10	サイドカバーブラケット	SIDE COVER BRACKET
7	S47269001	20	アナボルトザクミ6X20	BOLT SOCKET (S/P WASHER)M6X20
8	SB8051201	1	サイドカバーD-L	SIDE COVER D-L
9	060401016	19	バインド4X10	SCREW BIND M4X10
10	SB8052201	1	サイドカバーD-R	SIDE COVER D-R
11	060401016	19	バインド4X10	SCREW BIND M4X10
12	SB8017101	1	Yモータカバー	Y MOTOR COVER
13	0A5401006	2	+ナベザクミ4X10DB	SCREW PAN (S/P WASHER) M4X10
14	SB8240001	4	フレームナットM4	FRAME NUT M4
15	0A5401006	4	+ナベザクミ4X10DB	SCREW PAN (S/P WASHER) M4X10
16	SB8121101	1	メンイタ	FACE PLATE
17	062061016	4	ナベコ6X10	SCREW PAN M6X10
18	104450101	3	ゴムセン8	RUBBER CAP, 8
19	SB8123001	1	ニードルクーラークミ	NEEDLE COOLER ASSY
20	SB8122101	1	ニードルクーラーブラケット	NEEDLE COOLER BRACKET
21	SB8124001	1	クーラーノズル	COOLER NOZZLE
22	021060306	1	3シュナット6	NUT 3 M6
23	S55479001	2	アナボルトザクミ4X8	BOLT SOCKET (S/P WASHER) M4X8
24	SB8125001	1	テンビンカバー	THREAD TAKE-UP COVER
25	062501016	1	ナベコ5X10	SCREW PAN M5X10
26	SB8126001	1	ハリボウダイカバー	NEEDLE BASE COVER
27	062501016	6	ナベコ5X10	SCREW PAN M5X10
28	SA8532001	1	DCファンクミ	DC-FAN MOTOR ASSY
29	SA8694001	1	ファントリツケイタ	FAN BRACKET
30	0A5403006	4	+ナベザクミ4X30DB	SCREW PAN (S/P WASHER) M4X30
31	S55481001	2	アナボルトザクミ4X12	BOLT SOCKET (S/P WASHER)M4X12
32	SB8521001	1	アイガードクミ	EYE GUARD ASSY
33	143966001	1	アイガード	EYE GUARD
34	SB8520001	1	アイガードブラケット	EYE GUARD BRACKET
35	SB3847001	2	ヒラザガネチュー3	WASHER_PLAIN_M_3
36	018300636	2	アナボルト3X6	BOLT SOCKET M3X6
37	S55479001	1	アナボルトザクミ4X8	BOLT SOCKET (S/P WASHER) M4X8
38	SA9957001	1	ワ-ニングマーク	INJURY MARK
39	SA9957001	2	ワ-ニングマーク	INJURY MARK
40	SA9957001	2	ワ-ニングマーク	INJURY MARK
41	SA9826001	1	ソウサチュウイラベル	LABEL CAUTION
42	SB8760001	1	ヤジルシマーク	ARROW MARK
43	SB8435101	10	クランプ CKS-20-H	CORD CLAMP CKS-20-H
44	SB8110101	1	ジャバラUカバー	BELLOW U COVER
45	0A4501206	4	+ナベザクミ5X12DA	SCREW PAN (S/P WASHER) M5X12

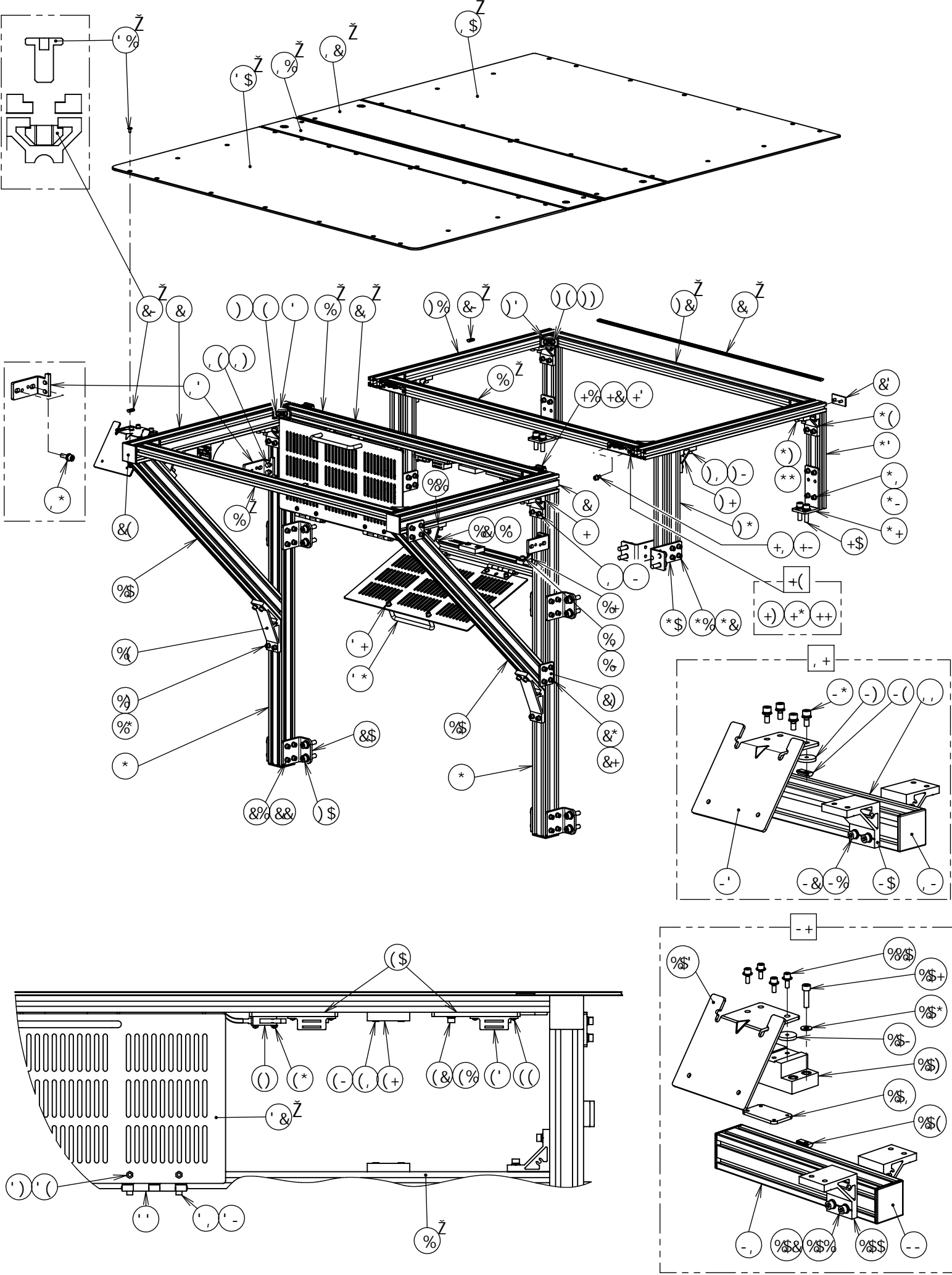


A2. 主体関係 / MACHINE BODY

Ref. No.	Code	Q'ty	品名	Part Name
2	SB8254101	2	フレーム4040-480	FRAME 4040-480
3	SB8278001	4	フレームブラケットA	FRAME BRACKET A
4	SB8241101	8	フレームナットM5	FRAME NUT M5
5	S55485001	8	アナボルトザクミ5X12	BOLT SOCKET (S/P WASHER)M5X12
6	SB8255101	2	フレーム4040-760	FRAME 4040-760
7	SB8279001	2	フレームブラケットB	FRAME BRACKET B
8	SB8241101	8	フレームナットM5	FRAME NUT M5
9	S55487001	8	アナボルトザクミ5X16	BOLT SOCKET (S/P WASHER)M5X16
10	SB8257101	2	フレーム4040-615-45	FRAME 4040-615-45
11	SB8280001	2	フレームブラケットC	FRAME BRACKET C
12	SB8241101	8	フレームナットM5	FRAME NUT M5
13	S55487001	8	アナボルトザクミ5X16	BOLT SOCKET (S/P WASHER)M5X16
14	SB8281001	2	フレームブラケットD	FRAME BRACKET D
15	SB8241101	8	フレームナットM5	FRAME NUT M5
16	S55487001	8	アナボルトザクミ5X16	BOLT SOCKET (S/P WASHER)M5X16
17	SB8279001	2	フレームブラケットB	FRAME BRACKET B
18	SB8241101	8	フレームナットM5	FRAME NUT M5
19	S55485001	8	アナボルトザクミ5X12	BOLT SOCKET (S/P WASHER)M5X12
20	SB8290301	8	ホジョイタブラケットF	AUXILIARY PLATE BRACKET F
21	SB8241101	32	フレームナットM5	FRAME NUT M5
22	S55487001	32	アナボルトザクミ5X16	BOLT SOCKET (S/P WASHER)M5X16
23	SB8260001	2	フレームキャップ2040	FRAME CAP 2040
24	SB8261001	2	フレームキャップ4040	FRAME CAP 4040
25	SB8282001	4	プレート48X40X4	PLATE 48X40X4
26	SB8241101	16	フレームナットM5	FRAME NUT M5
27	S55485001	16	アナボルトザクミ5X12	BOLT SOCKET (S/P WASHER)M5X12
33	SB8262101	4	フラットヒンジ	FLAT HINGE
34	S55479001	8	アナボルトザクミ4X8	BOLT SOCKET (S/P WASHER) M4X8
35	021400306	8	3シュナット4	NUT 3 M4
36	SB8264001	2	ハンドル	HANDLE
37	S55485001	4	アナボルトザクミ5X12	BOLT SOCKET (S/P WASHER)M5X12
38	SB8240001	8	フレームナットM4	FRAME NUT M4
39	S55479001	8	アナボルトザクミ4X8	BOLT SOCKET (S/P WASHER) M4X8
40	SB8288001	4	プレート87X25X5	PLATE 87X25X5
41	SB8240001	8	フレームナットM4	FRAME NUT M4
42	S55481001	8	アナボルトザクミ4X12	BOLT SOCKET (S/P WASHER)M4X12
43	SB8263101	4	マグネットキャッチ	MAGNET CATCH
44	018300836	8	アナボルト3X8	BOLT SOCKET M3X8
45	SB8175101	1	フロントカバー-SWクミ	FRONT COVER SWITCH ASSY
46	0A5301605	4	+ナベザクミ3X16DB	SCREW PAN (S/P WASHER) M3X16
47	SB8289001	4	クッションゴム	RUBBER CUSHION
48	SB8240001	8	フレームナットM4	FRAME NUT M4
49	S55481001	8	アナボルトザクミ4X12	BOLT SOCKET (S/P WASHER)M4X12
50	S58636001	16	アナボルトザクミ8X30	BOLT SOCKET (S/P WASHER)M8X30
51	SB8021101	2	フレーム2040-548	FRAME 2040-548
53	SB8278001	4	フレームブラケットA	FRAME BRACKET A
54	SB8241101	8	フレームナットM5	FRAME NUT M5
55	S55485001	8	アナボルトザクミ5X12	BOLT SOCKET (S/P WASHER)M5X12
56	SB8253101	2	フレーム4040-240	FRAME 4040-240
57	SB8279001	2	フレームブラケットB	FRAME BRACKET B
58	SB8241101	8	フレームナットM5	FRAME NUT M5
59	S55485001	8	アナボルトザクミ5X12	BOLT SOCKET (S/P WASHER)M5X12
60	SB8291001	4	ホジョイタブラケットR	AUXILIARY PLATE BRACKET R
61	SB8241101	16	フレームナットM5	FRAME NUT M5
62	S55485001	16	アナボルトザクミ5X12	BOLT SOCKET (S/P WASHER)M5X12

ΟΕΓΕ

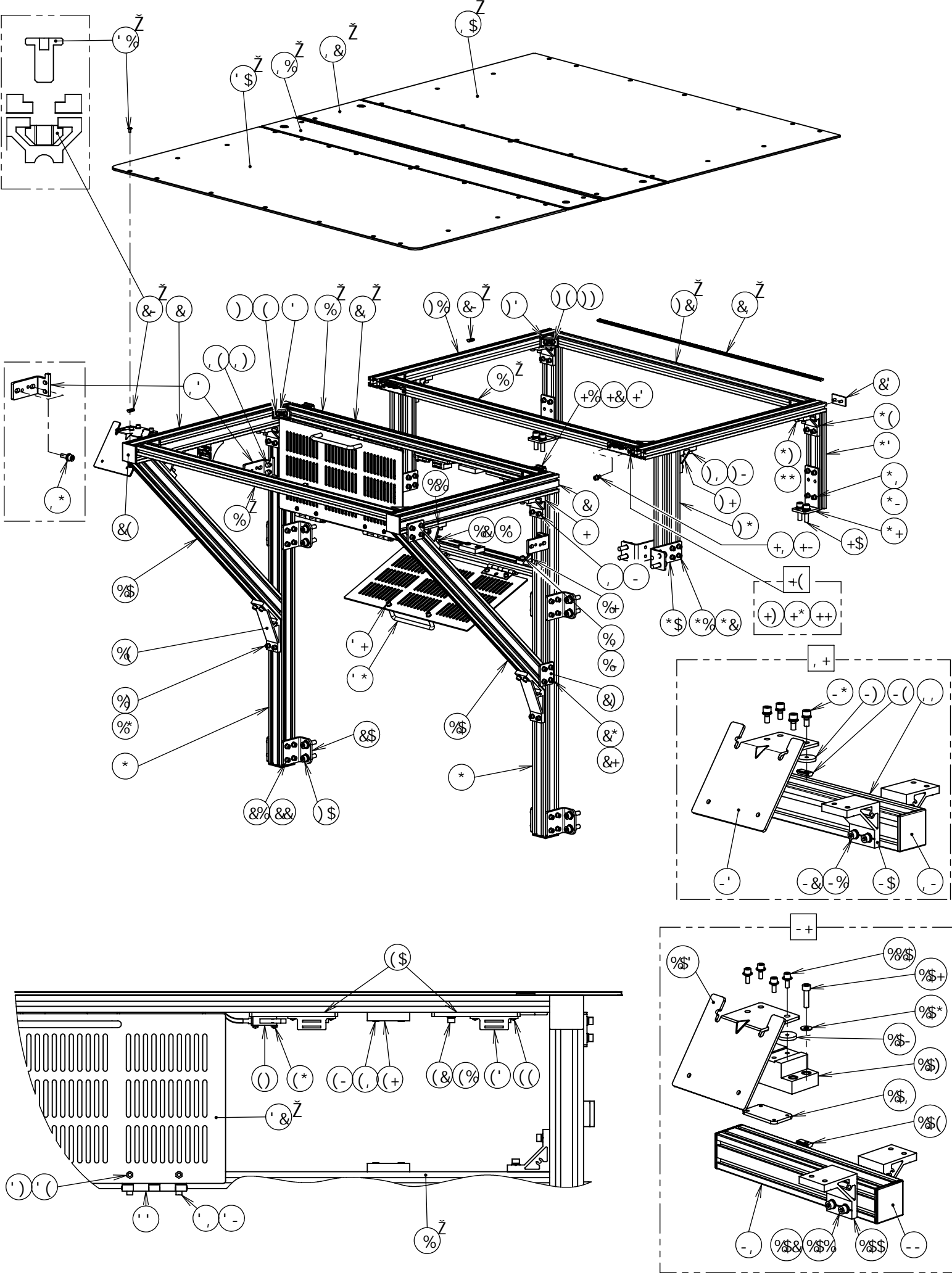
ΑΤ ΟΕΡΦ ΟΔΟΥ



ΟΕΓΕ ΕΡΘΗ ΠΕΙ Ε

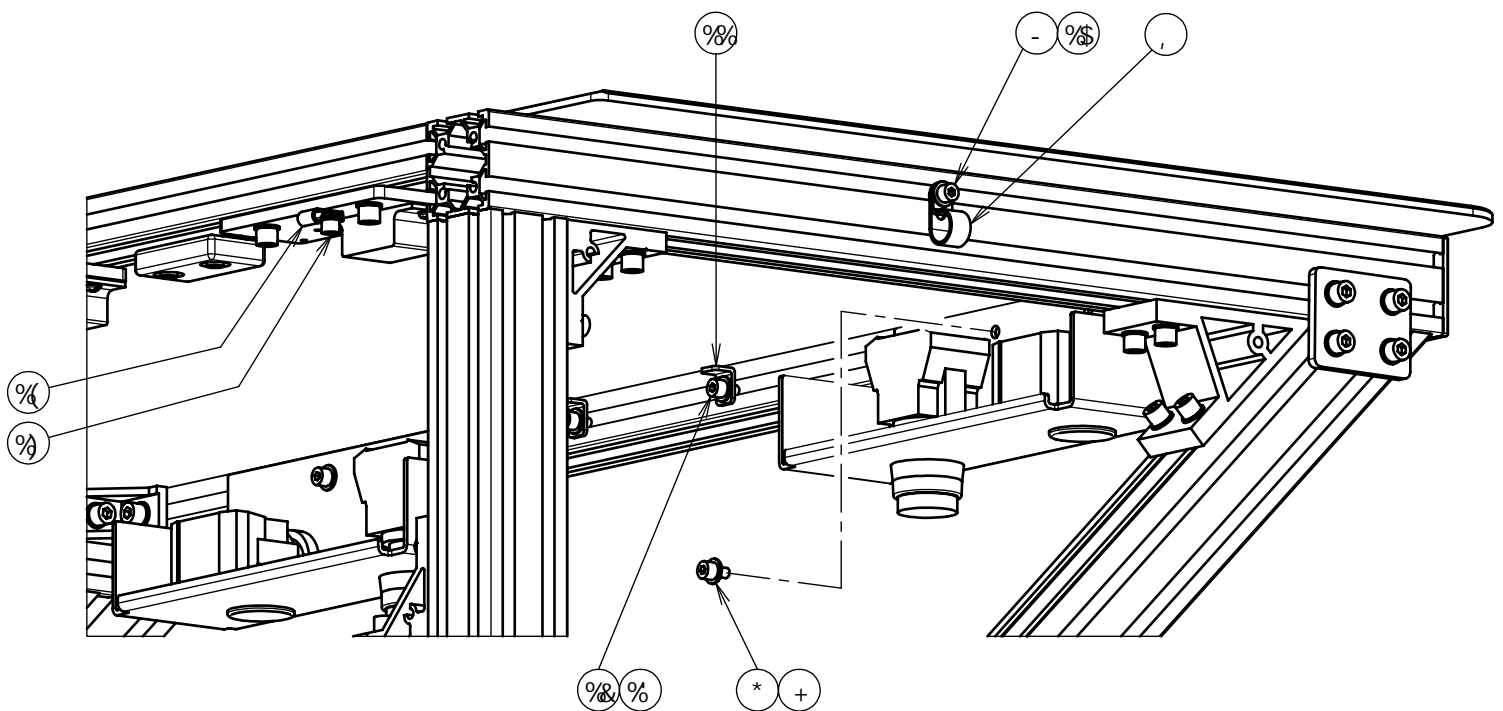
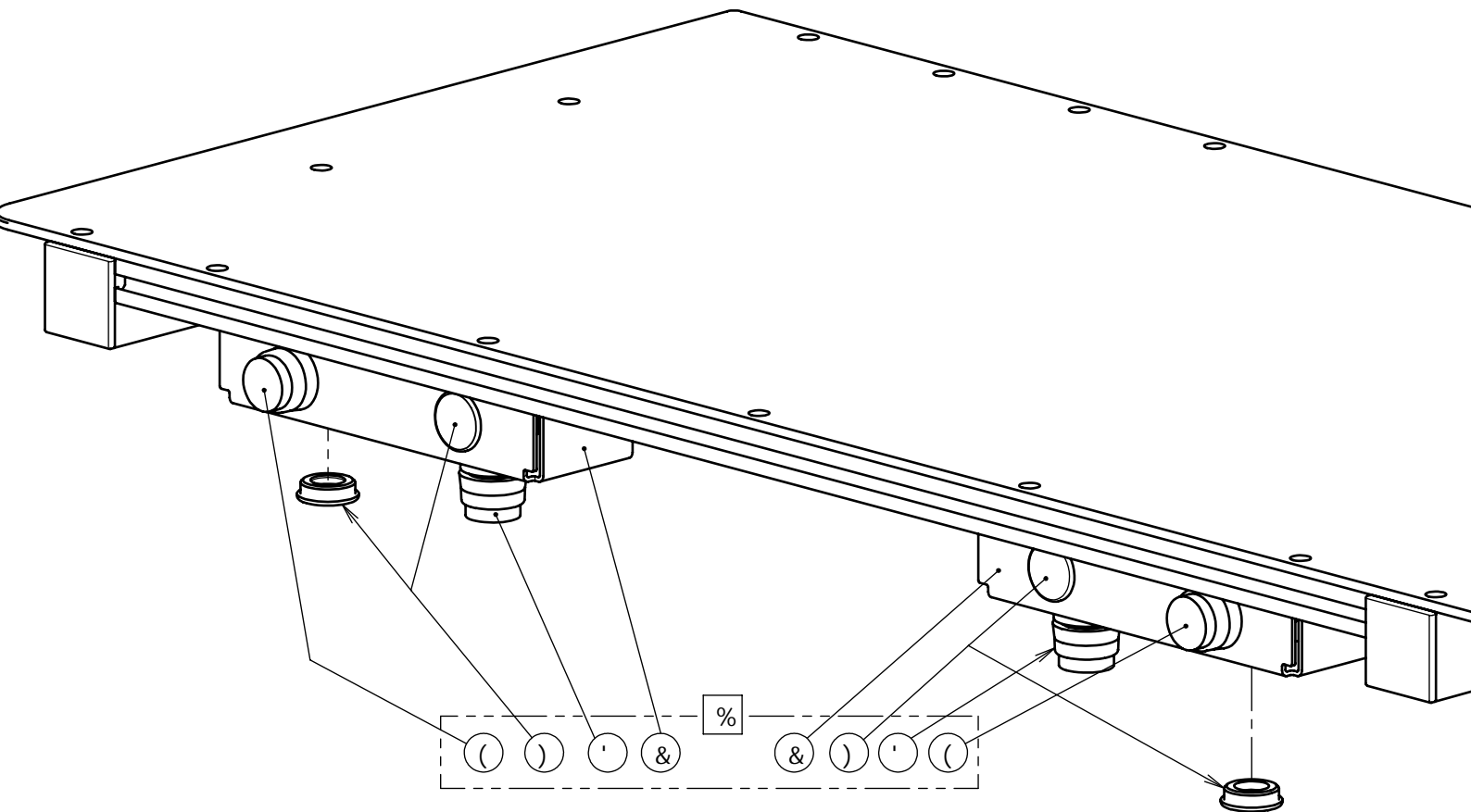
A2. 主体関係 / MACHINE BODY

Ref. No.	Code	Q'ty	品名	Part Name
63	SB8250101	2	フレーム2040-212	FRAME 2040-212
64	SB8279001	2	フレームブラケットB	FRAME BRACKET B
65	SB8241101	8	フレームナットM5	FRAME NUT M5
66	S55485001	8	アナボルトザクミ5X12	BOLT SOCKET (S/P WASHER)M5X12
67	SB8291001	2	ホジョイタブラケットR	AUXILIARY PLATE BRACKET R
68	SB8241101	8	フレームナットM5	FRAME NUT M5
69	S55485001	8	アナボルトザクミ5X12	BOLT SOCKET (S/P WASHER)M5X12
70	S58636001	12	アナボルトザクミ8X30	BOLT SOCKET (S/P WASHER)M8X30
71	SB9427001	2	マグネットキャッチ	MAGNET CATCH
72	S55479001	4	アナボルトザクミ4X8	BOLT SOCKET (S/P WASHER) M4X8
73	SB8240001	4	フレームナットM4	FRAME NUT M4
74	SB9584001	2	マグネットブラケットクミ	MAGNET BRACKET ASSY
75	SB9419001	1	マグネットブラケット	MAGNET BRACKET
76	SB9426001	2	マグネット12	MAGNET12
77	021300103	2	1シュナット3	NUT, 1 M3
78	S55484001	4	アナボルトザクミ5X10	BOLT SOCKET (S/P WASHER)M5X10
79	SB8241101	4	フレームナットM5	FRAME NUT M5
83	SB8192201	2	Yケーブルベアブラケット	Y CABLE BEAR BRACKET
84	S55485001	4	アナボルトザクミ5X12	BOLT SOCKET (S/P WASHER)M5X12
85	SB8241101	4	フレームナットM5	FRAME NUT M5
86	S55477001	4	アナボルトザクミ6X16	BOLT SOCKET (S/P WASHER)M6X16
			<一般輸出向け>	<For General export>
87	SB9272201	1	パネルトリツケイタクミ	PANEL SETTING PLATE ASSY
88	SB8253101	1	フレーム4040-240	FRAME 4040-240
89	SB8261001	2	フレームキャップ4040	FRAME CAP 4040
90	SB8279001	2	フレームブラケットB	FRAME BRACKET B
91	SB8241101	4	フレームナットM5	FRAME NUT M5
92	S55487001	4	アナボルトザクミ5X16	BOLT SOCKET (S/P WASHER)M5X16
93	SB8173001	1	パネルトリツケイタ	PANEL SETTING PLATE
94	SB8241101	4	フレームナットM5	FRAME NUT M5
95	SA4677201	4	ホジョイタクッション	AUXILIARY PLATE CUSHION
96	S55485001	4	アナボルトザクミ5X12	BOLT SOCKET (S/P WASHER)M5X12
			<欧州向け>	<For Europe>
97	SB9306201	1	パネルトリツケイタクミ	PANEL SETTING PLATE ASSY
98	SB8253101	1	フレーム4040-240	FRAME 4040-240
99	SB8261001	2	フレームキャップ4040	FRAME CAP 4040
100	SB8279001	2	フレームブラケットB	FRAME BRACKET B
101	SB8241101	4	フレームナットM5	FRAME NUT M5
102	S55487001	4	アナボルトザクミ5X16	BOLT SOCKET (S/P WASHER)M5X16
103	SB8173001	1	パネルトリツケイタ	PANEL SETTING PLATE
104	SB8241101	4	フレームナットM5	FRAME NUT M5
105	SB9206001	1	パネルダイクミ	PANEL BASE ASSY
106	SB3849001	4	ヒラザガネチュウ5	WASHER_PLAIN_M_5
107	018502032	4	アナボルト5X20	BOLT SOCKET M5X20
108	SB9183001	1	イタナット M4	PLATE NUT M4
109	SA4677201	4	ホジョイタクッション	AUXILIARY PLATE CUSHION
110	S55482001	4	アナボルトザクミ4X14	BOLT SOCKET (S/P WASHER)M4X14



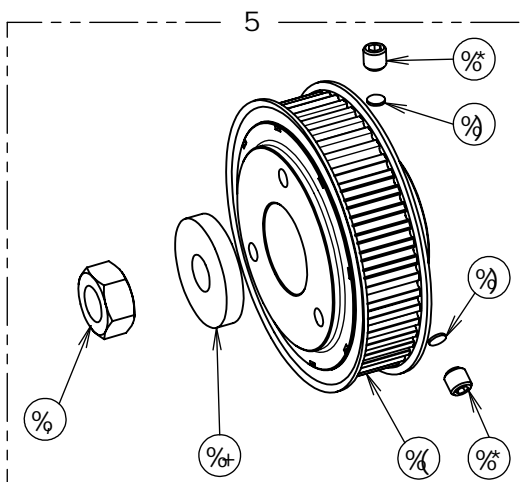
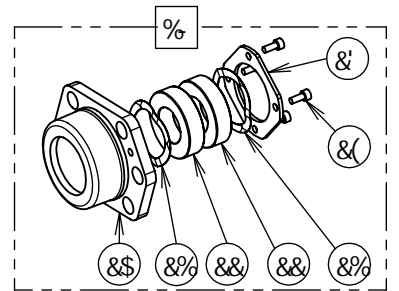
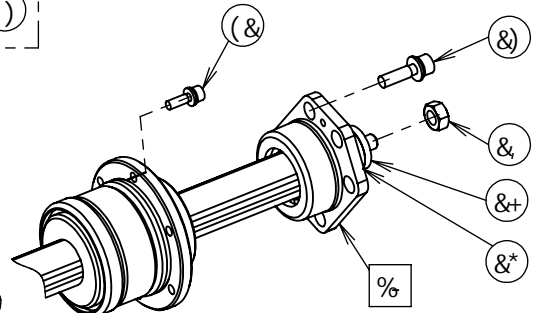
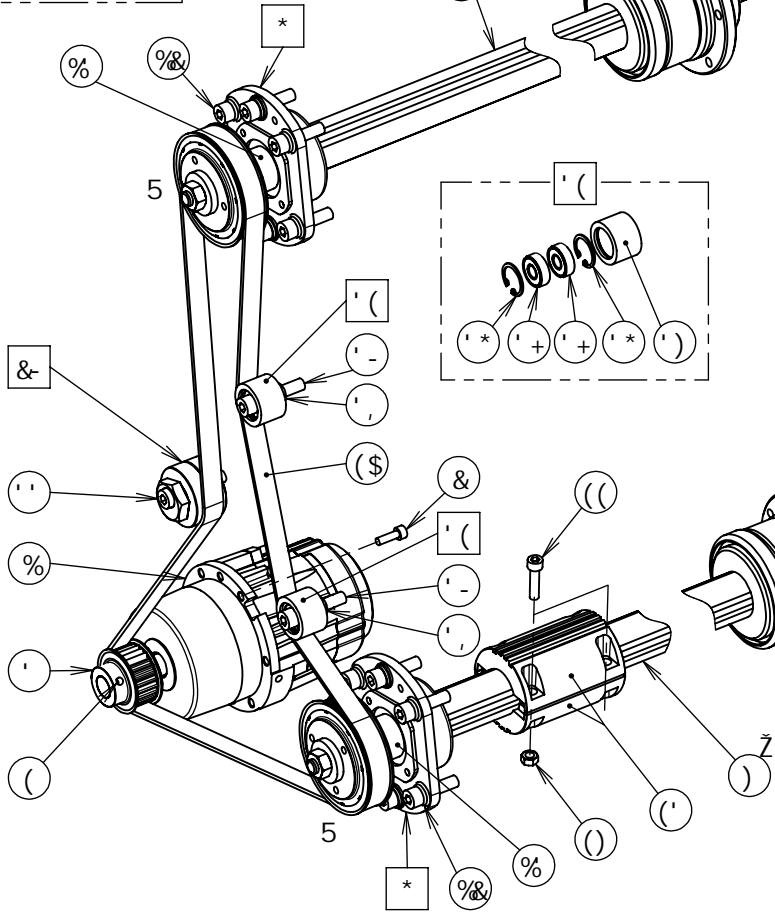
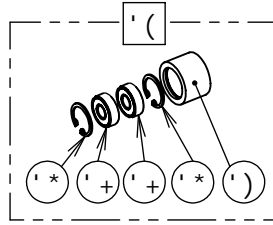
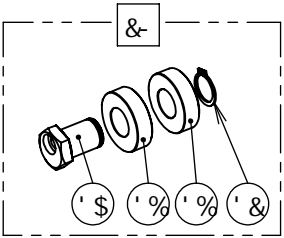
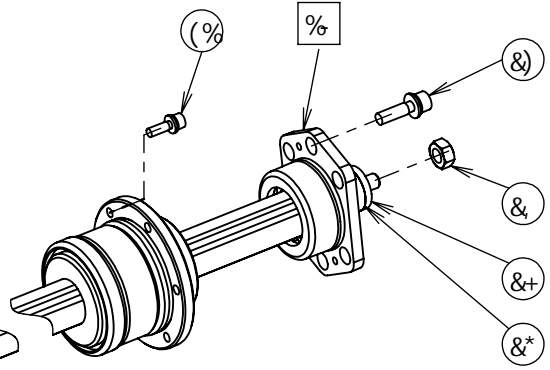
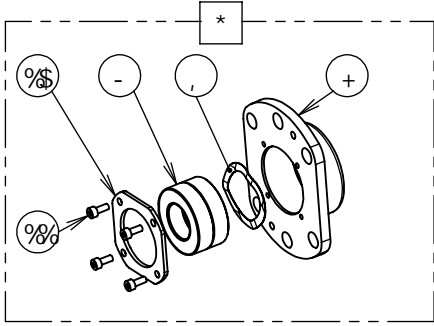
A2. 主体関係 / MACHINE BODY

Ref. No.	Code	Q'ty	品名	Part Name
			<BAS360H用>	<For BAS360H>
1+	SB8251101	4	フレーム2040-760	FRAME 2040-760
28+	SB8258001	6	ナット676-M4	FRAME NUT 676-M4
29+	SB8240001	18	フレームナットM4	FRAME NUT M4
31+	SB7957001	59	テイトウアナツキボルト4X8	LOW HEAD BOLT SOCKET M4X8
32+	SB8529101	2	マエカバー-360	FRONT COVER 360
52+	SB8268101	1	フレーム2020-760	FRAME 2020-760
30+	SB8304101	1	ホジョイタF-360H	AUXILIARY PLATE F-360H
80+	SB8305101	1	ホジョイタR-360H	AUXILIARY PLATE R-360H
81+	SB9579001	1	ホジョイタMF-360Hクミ	AUXILIARY PLATE MF-360H ASSY
82+	SB9580001	1	ホジョイタMR-360Hクミ	AUXILIARY PLATE MR-360H ASSY
			<BAS365H用>	<For BAS365H>
1+	SB8252101	4	フレーム2040-960	FRAME 2040-960
28+	SB8259001	6	ナット840-M4	FRAME NUT 840-M4
29+	SB8240001	20	フレームナットM4	FRAME NUT M4
31+	SB7957001	71	テイトウアナツキボルト4X8	LOW HEAD BOLT SOCKET M4X8
32+	SB8287101	2	マエカバー-365	FRONT COVER 365
52+	SB8267101	1	フレーム2020-960	FRAME 2020-960
30+	SB8293101	1	ホジョイタF-365H	AUXILIARY PLATE F-365H
80+	SB8294101	1	ホジョイタR-365H	AUXILIARY PLATE R-365H
81+	SB9581001	1	ホジョイタMF-365Hクミ	AUXILIARY PLATE MF-365H ASSY
82+	SB9582001	1	ホジョイタMR-365Hクミ	AUXILIARY PLATE MR-365H ASSY



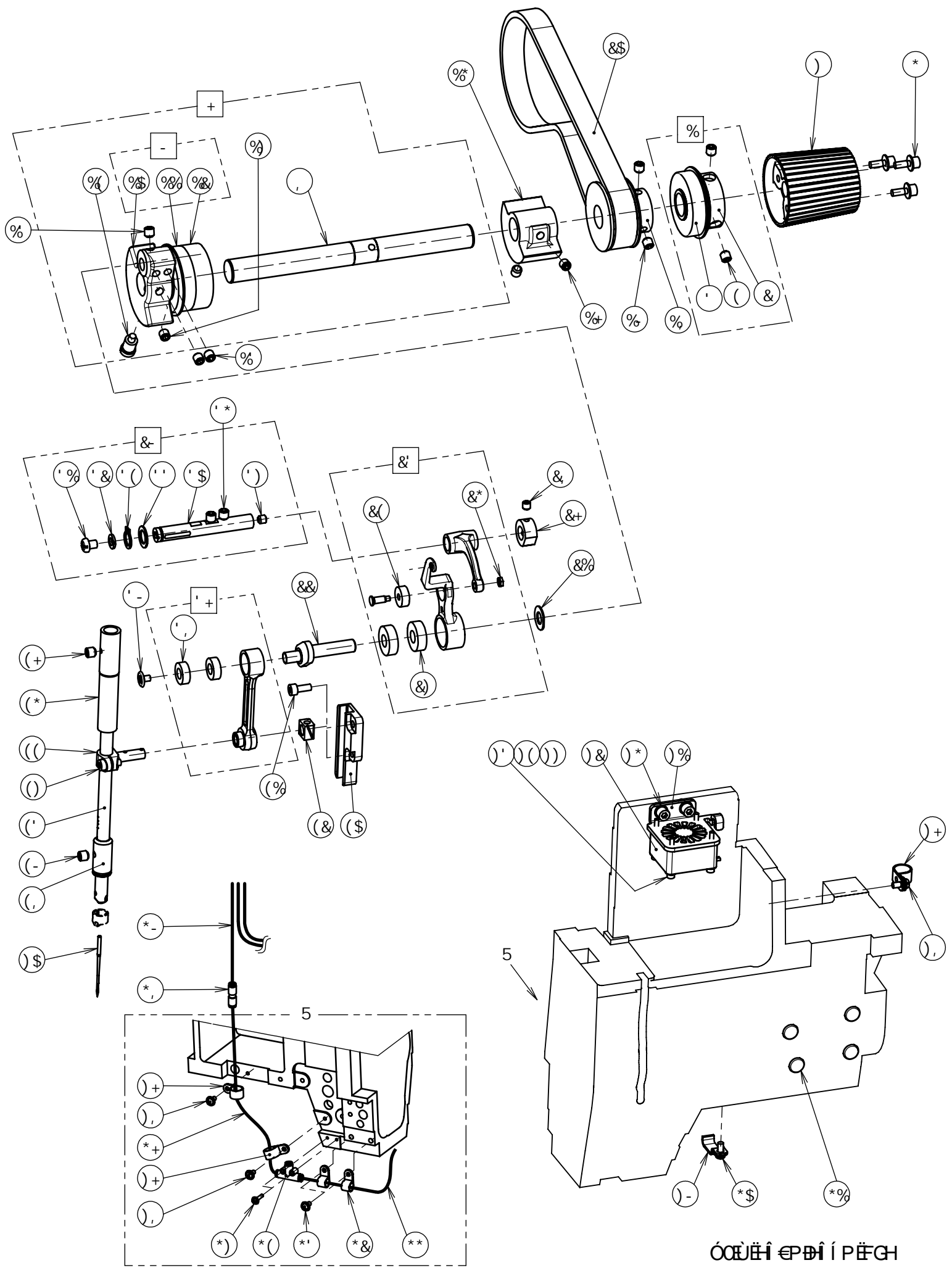
A3. 主体関係 / MACHINE BODY

Ref. No.	Code	Q'ty	品名	Part Name
1	SB8284101	1	ハンドスイッチクミ	HAND SWITCH ASSY
2	SB8285201	2	ハンドスイッチブラケット	HAND SWITCH BRACKET
3	SB8519101	1	ハンドSWハーネスクミ	HAND SWITCH HARNESS ASSY
4	SB8028101	2	テイシSWハーネスクミ	STOP SWITCH HARNESS ASSY
5	SA5810001	4	ゴムセン23.5	RUBBER CAP 23.5
6	SB8240001	4	フレームナットM4	FRAME NUT M4
7	S55479001	4	アナボルトザクミ4X8	BOLT SOCKET (S/P WASHER) M4X8
8	525567000	1	コードホルダ#8	CORD HOLDER #8
9	SB8240001	1	フレームナットM4	FRAME NUT M4
10	S55479001	1	アナボルトザクミ4X8	BOLT SOCKET (S/P WASHER) M4X8
11	S50274001	2	レバーストツパ	LEVER STOPPER
12	SB8240001	2	フレームナットM4	FRAME NUT M4
13	S55479001	2	アナボルトザクミ4X8	BOLT SOCKET (S/P WASHER) M4X8
14	S10243000	2	ナイロンランプNK-3N	CORD HOLDER:NK-3N
15	S55479001	2	アナボルトザクミ4X8	BOLT SOCKET (S/P WASHER) M4X8



B. 駆動軸関係 / DRIVING SHAFT MECHANISM

Ref. No.	Code	Q'ty	品名	Part Name
1	SB0752201	1	モータ430ホキユウ	MOTOR 430 SUPPLY
2	018501636	4	アナボルト5X16	BOLT SOCKET M5X16
3	SB8037001	1	プーリ001クミ	PULLEY 001 ASSY
4	S23651001	2	アナヒラ6X6ホソメ	SET SCREW SOCKET (FT) M6X6
6	SB8127001	2	ジクウケハウジングLクミ	BEARING HOUSING L ASSY
7	SB8128001	2	ジクウケハウジングL	BEARING HOUSING L
8	SB8135001	2	ナミバネザガネ45-34	SPRING WASHER 45-34
9	SB8079001	2	ベアリング7005	BALL BEARING 7005
10	SB8131001	2	ジクウケハウジングフタ	BEARING HOUSING PLATE
11	018401036	8	アナボルト4X10	BOLT SOCKET M4X10
12	S58636001	12	アナボルトザクミ8X30	BOLT SOCKET (S/P WASHER)M8X30
13	SB8137001	2	カラ-30-25-16	COLLAR 30-25-16
14	SB8132001	2	プーリ002クミ	PULLEY 002 ASSY
15	SA2378001	4	カンザ4.8	SPACER,4.8
16	S23651001	4	アナヒラ6X6ホソメ	SET SCREW SOCKET (FT) M6X6
17	SB8138101	2	ザガネ30-10.2-5	WASHER 30-10.2-5
18	021100202	2	2シュナット10	NUT 2 M10
19	SB8129001	2	ジクウケハウジングRクミ	BEARING HOUSING R ASSY
20	SB8130001	2	ジクウケハウジングR	BEARING HOUSING R
21	SB8135001	4	ナミバネザガネ45-34	SPRING WASHER 45-34
22	076005809	4	Rタマジクウケ6005ZZ	BALL BEARING RADIAL 6005ZZ
23	SB8131001	2	ジクウケハウジングフタ	BEARING HOUSING PLATE
24	018401036	8	アナボルト4X10	BOLT SOCKET M4X10
25	S58636001	12	アナボルトザクミ8X30	BOLT SOCKET (S/P WASHER)M8X30
26	SB8136001	2	カラ-30-25-28	COLLAR 30-25-28
27	SB8138101	2	ザガネ30-10.2-5	WASHER 30-10.2-5
28	021100202	2	2シュナット10	NUT 2 M10
29	SA6820001	1	テンションプ-リクミ	TENSION PULLEY ASSY
30	SA6821001	1	テンションプ-リカラ-	TENSION PULLEY COLLER
31	SB1485001	2	ベアリング6004	BALL BEARING 6004
32	048200142	1	トメワジクヨウC20	RETAINING RING EXTERNAL C20
33	018084036	1	アナボルト8X40	BOLT SOCKET M8X40
34	SB8140001	2	アイドラプ-リクミ	IDLER PULLEY ASSY
35	SB8120001	2	アイドラプ-リ	IDLER PULLEY
36	048220242	4	トメワアナヨウC22	RETAINING RING INTERNAL C22
37	SB3444001	4	ベアリング608	BALL BEARING 608
38	SB4857001	2	テンションプ-リカラー	COLLAR
39	018084036	2	アナボルト8X40	BOLT SOCKET M8X40
40	SB8078001	1	ベルト1400	BELT 1400
41	S47269001	5	アナボルトザクミ6X20	BOLT SOCKET (S/P WASHER)M6X20
42	S47269001	6	アナボルトザクミ6X20	BOLT SOCKET (S/P WASHER)M6X20
43	SB9428001	2	スプラインプ-リ	SPLINE PULLEY
44	018062536	4	アナボルト6X25	BOLT SOCKET M6X25
45	021060206	4	2シュナット6	NUT 2 M6
5+	SB8244001	2	<BAS360H用> ロータリースプライン500	<For BAS360H> ROTARY BALL SPLINE 500
5+	SB8080001	2	<BAS365H用> ロータリースプライン700	<For BAS365H> ROTARY BALL SPLINE 700

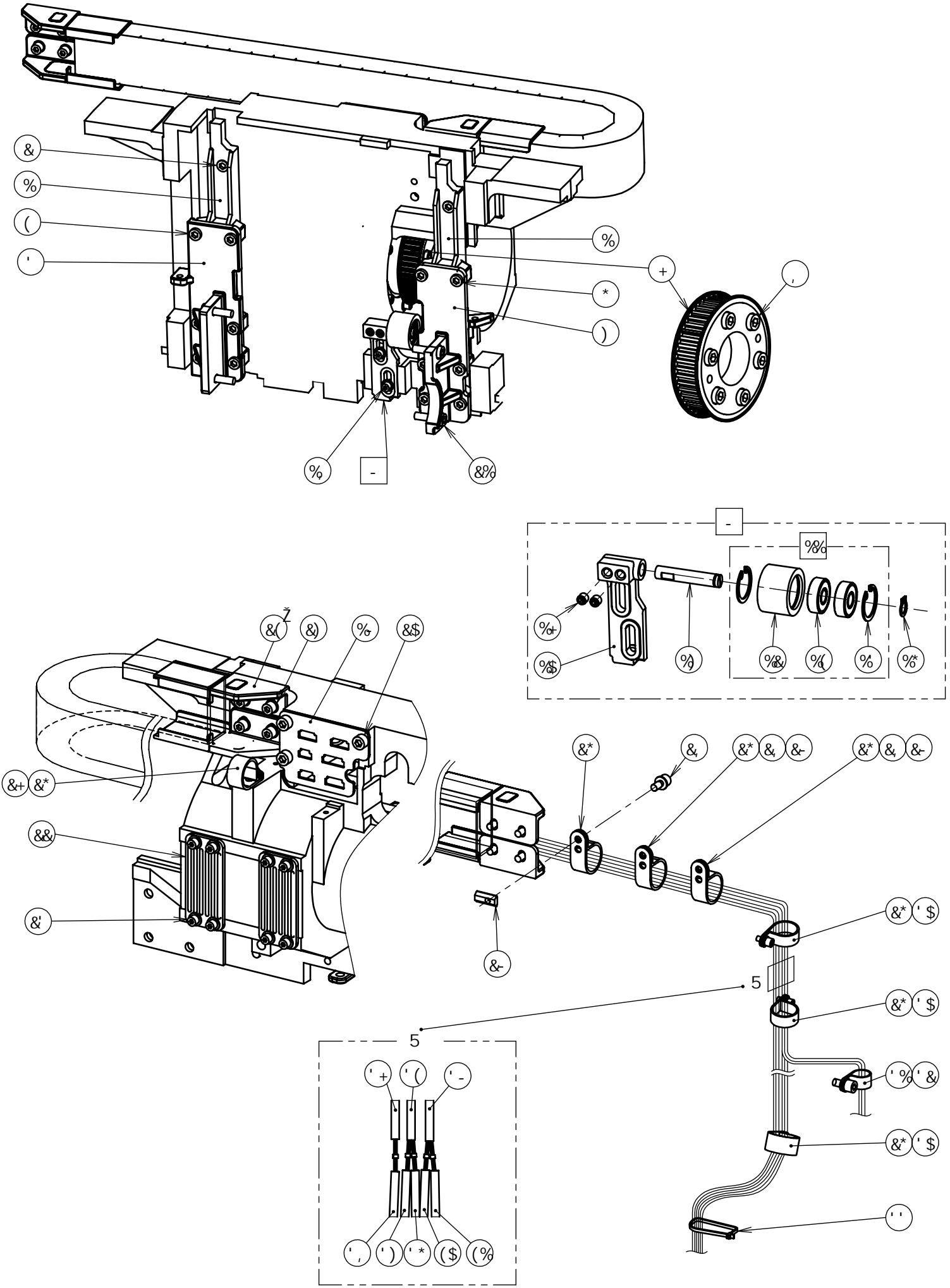


C1. 上軸・針棒関係 / UPPER SHAFT AND NEEDLE BAR MECHANISM

Ref. No.	Code	Q'ty	品名	Part Name
1	SB8070001	1	ベアリングブッシュクミ	BALL BEARING BUSH ASSY
2	SB8049001	1	ベアリングブッシュ	BALL BEARING BUSH
3	SB1484001	1	ベアリング6004	BALL BEARING 6004
4	S23651001	2	アナヒラ6X6ホソメ	SET SCREW SOCKET (FT) M6X6
5	SB8071101	1	ハンドプーリ	HAND PULLEY
6	S55481001	3	アナボルトザクミ4X12	BOLT SOCKET (S/P WASHER)M4X12
7	SB8044001	1	ウワジククミ	UPPER SHAFT ASSY
8	SB8045001	1	ウワジク	UPPER SHAFT
9	SB8047001	1	ツリアイクランクGクミ	THREAD TAKE-UP CRANK G ASSY
10	SB8046001	1	ツリアイクランクG	THREAD TAKE-UP CRANK G
11	SB1484001	1	ベアリング6004	BALL BEARING 6004
12	SB1485001	1	ベアリング6004	BALL BEARING 6004
13	S23651001	3	アナヒラ6X6ホソメ	SET SCREW SOCKET (FT) M6X6
14	S25235001	1	シメネジ8	SCREW M8
15	S23651001	1	アナヒラ6X6ホソメ	SET SCREW SOCKET (FT) M6X6
16	SB8048001	1	バランサー	BALANCER
17	S23651001	2	アナヒラ6X6ホソメ	SET SCREW SOCKET (FT) M6X6
18	SB8037001	1	プーリ001クミ	PULLEY 001 ASSY
19	S23651001	2	アナヒラ6X6ホソメ	SET SCREW SOCKET (FT) M6X6
20	SB8011001	1	ベルト505	BELT 505
21	110367001	1	ザガネ	WASHER, PLAIN SPECIAL 8
22	SB8111001	1	ハリボウクランク	NEEDLE BAR CRANK
23	SB8109001	1	テンビンクミ	THREAD TAKE-UP LEVER ASSY
24	SB3949001	1	ベアリング624	BALL BEARING 624T
25	SB3950001	2	ベアリング698	BALL BEARING 698
26	021300306	1	3シュナット3	NUT 3 M3
27	SB6735001	1	セットカラー	SET SCREW COLLAR
28	012500536	2	アナヒラ5X5	SET SCREW SOCKET (FT) M5X5
29	SB6729101	1	テンビンササエジクDクミ	THREAD TAKE-UP S-SHAFT D ASSY
30	SB6730001	1	テンビンササエジクD	THREAD TAKE-UP SUPPORT SHAFT D
31	062500616	1	ナベコ5X6	SCREW PAN M5X6
32	028050246	1	バネザガネ2-5	WASHER SPRING 2-5
33	SB6734001	1	スラストザガネ9	THRUST WASHER 9
34	048090142	1	トメワジクヨウC9	RETAINING RING EXTERNAL C9
35	012500536	1	アナヒラ5X5	SET SCREW SOCKET (FT) M5X5
36	012060636	2	アナヒラ6X6	SET SCREW SOCKET (FT) M6X6
37	SB1034101	1	ハリボウレンカンクミ	NEEDLE BAR CONNECTING ROD ASSY
38	SB0989001	2	ベアリング687	BALL BEARING 687
39	SA2422001	1	シメネジ3.57L	SCREW, SM3.57L
40	SB8112001	1	カクコマアンナイ	SLIDE BLOCK GUIDE
41	018401036	2	アナボルト4X10	BOLT SOCKET M4X10
42	SA3488001	1	カクコマ	SLIDE BLOCK
43	SB8114001	1	ハリボウD	NEEDLE BAR D
44	SB8113001	1	ハリボウダキDクミ	NEEDLE BAR CLAMP D ASSY
45	018401036	1	アナボルト4X10	BOLT SOCKET M4X10
46	SA3223001	1	ハリボウメタルU	NEEDLE BAR BUSH U
47	012060636	1	アナヒラ6X6	SET SCREW SOCKET (FT) M6X6
48	SA3224101	1	ハリボウメタルD	NEEDLE BAR BUSH D
49	012060636	1	アナヒラ6X6	SET SCREW SOCKET (FT) M6X6
50		1	ミシンハリDPX17	NEEDLE, DPX17
51	SB8206001	1	DCファントリツケイタ	DC FAN SETTING PLATE
52	SB8205101	1	DCファン	DC FAN
53	SB3847001	4	ヒラザガネチュウ3	WASHER_PLAIN_M_3
54	028030246	4	バネザガネ2-3	WASHER SPRING 2-3
55	018303036	4	アナボルト3X30	BOLT SOCKET M3X30

C1. 上軸・針棒関係 / UPPER SHAFT AND NEEDLE BAR MECHANISM

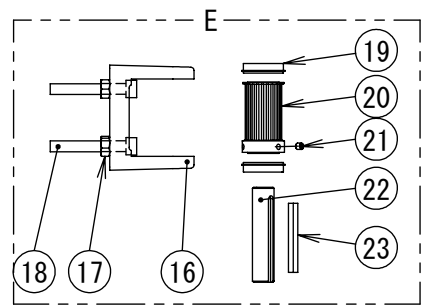
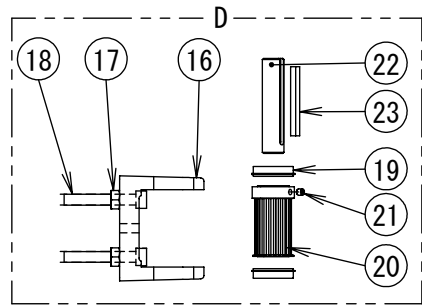
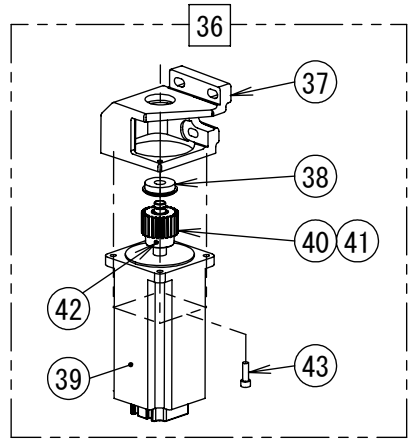
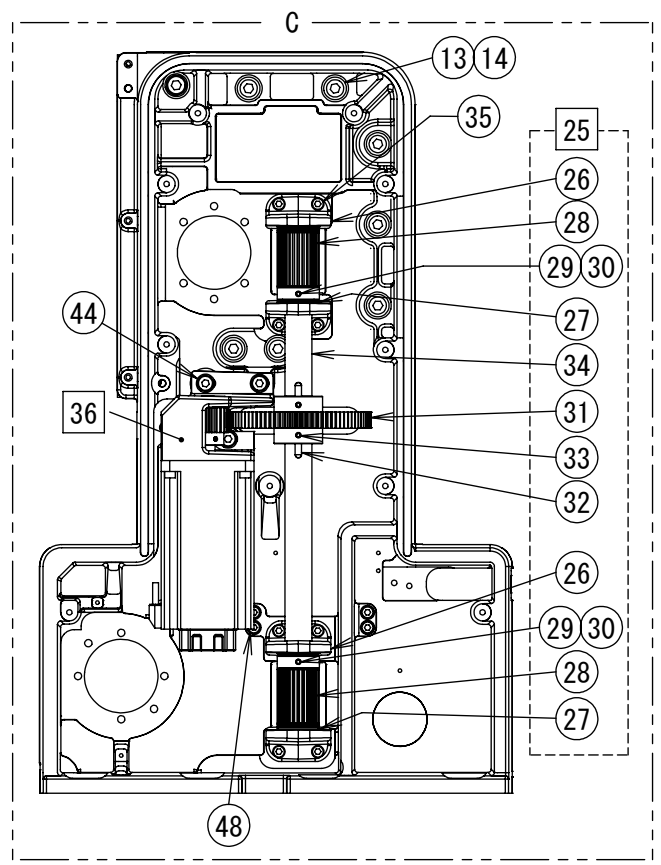
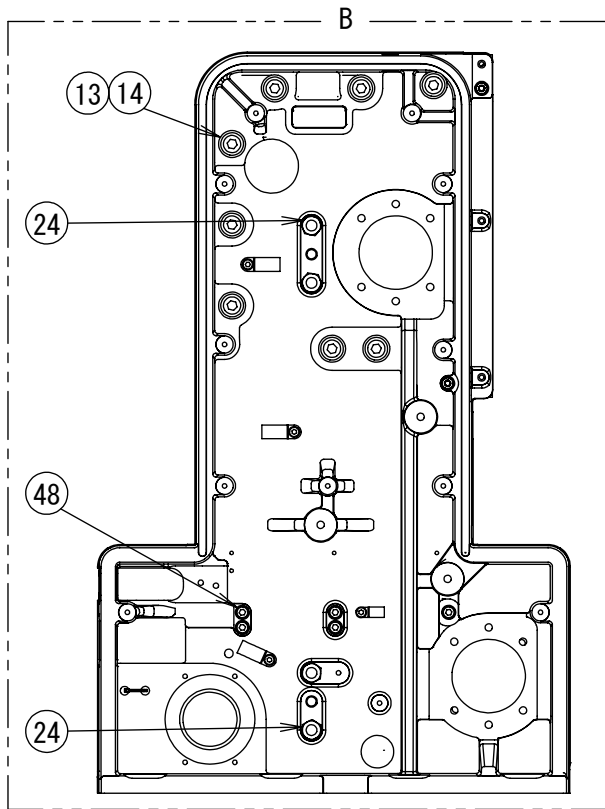
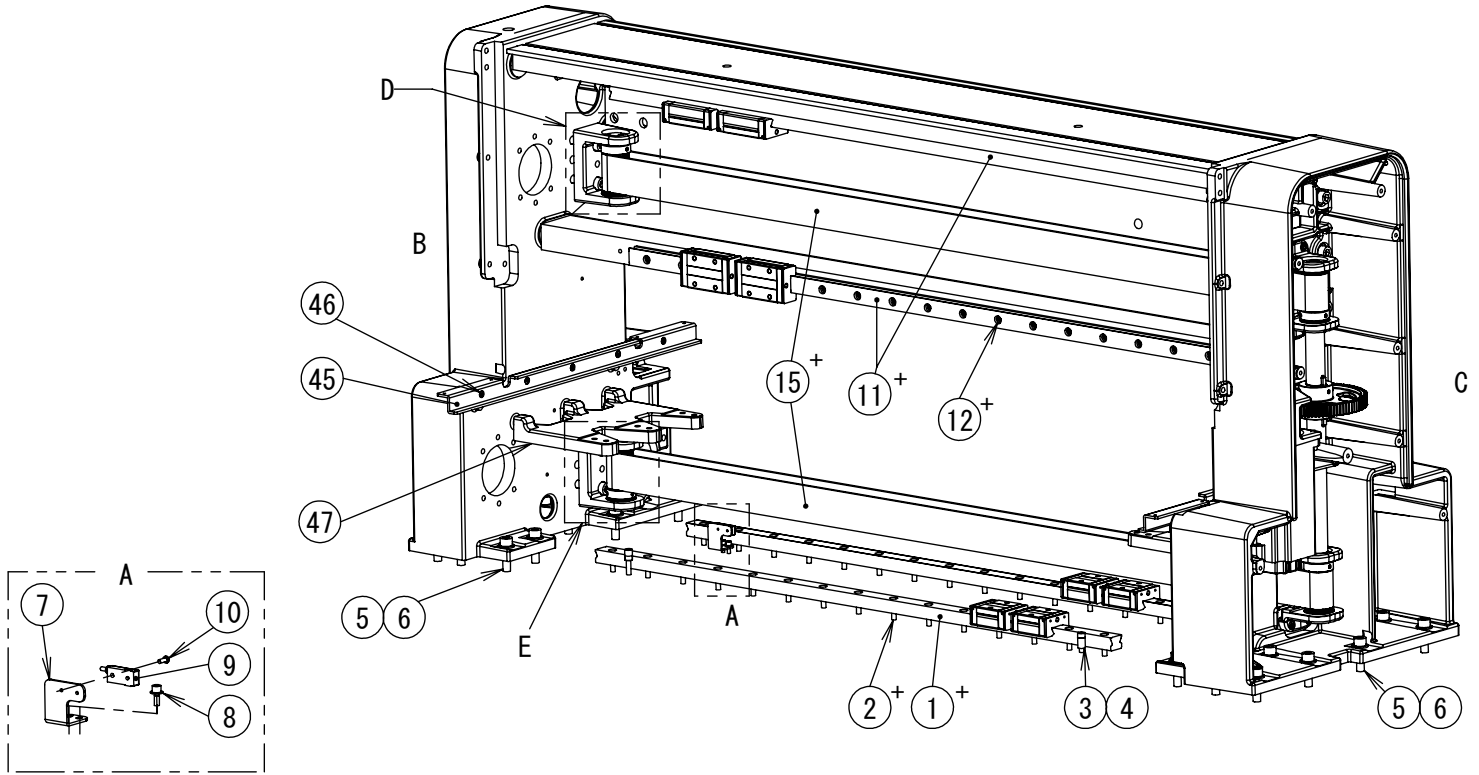
Ref. No.	Code	Q'ty	品名	Part Name
56	S55485001	2	アナボルトザクミ5X12	BOLT SOCKET (S/P WASHER)M5X12
57	525567000	3	コードホルダ#8	CORD HOLDER #8
58	0A5401006	3	+ナベザクミ4X10DB	SCREW PAN (S/P WASHER) M4X10
59	SA1394101	1	コードオサエU3	CORD HOLDER U3
60	0A5401006	1	+ナベザクミ4X10DB	SCREW PAN (S/P WASHER) M4X10
61	104821001	4	ゴムセン10.5	RUBBER CAP, 10.5
62	525664000	2	コードホルダ#6	CORD HOLDER #6
63	0A5401006	2	+ナベザクミ4X10DB	SCREW PAN (S/P WASHER) M4X10
64	SB8087001	1	ツギテ006	JOINT 006
65	0A5301605	2	+ナベザクミ3X16DB	SCREW PAN (S/P WASHER) M3X16
66	SA7131001	1	エア-ホ-ス4X2.5-150	AIR TUBE 4X2.5-150
67	SA5681001	1	エア-ホ-ス4X2.5-24	AIR TUBE 4X2.5-24
68	SB8093001	1	ツギテ005	JOINT 005
69	SB8315001	1	フラットチューブ3-2550	FLAT TUBE 3-2550



C2. 上軸・針棒関係 / UPPER SHAFT AND NEEDLE BAR MECHANISM

Ref. No.	Code	Q'ty	品名	Part Name
1	SB8115001	2	ハリボウダイRブラケット	NEEDLE BAR BASE R BRACKET
2	018501636	7	アナボルト5X16	BOLT SOCKET M5X16
3	SB8116101	1	レンケツブラケットL	CONNECTING BRACKET L
4	018501636	6	アナボルト5X16	BOLT SOCKET M5X16
5	SB8117101	1	レンケツブラケットR	CONNECTING BRACKET R
6	018501636	6	アナボルト5X16	BOLT SOCKET M5X16
7	SC0083001	1	プーリ003クミ	PULLEY 003 ASSY
8	018062036	6	アナボルト6X20	BOLT SOCKET M6X20
9	SB8118001	1	アイドラブラケットクミ	IDLER BRACKET ASSY
10	SB8119001	1	アイドラブラケット	IDLER BRACKET
11	SB8140001	1	アイドラプーリクミ	IDLER PULLEY ASSY
12	SB8120001	1	アイドラプーリ	IDLER PULLEY
13	048220242	2	トメワアナヨウC22	RETAINING RING INTERNAL C22
14	SB3444001	2	ベアリング608	BALL BEARING 608
15	SB5104001	1	アイドラジク	IDLER SHAFT
16	048080142	1	トメワジクヨウC8	RETAINING RING EXTERNAL C8
17	012060636	2	アナヒラ6X6	SET SCREW SOCKET (FT) M6X6
18	S47269001	2	アナボルトザクミ6X20	BOLT SOCKET (S/P WASHER)M6X20
19	SB8020001	1	コネクタプレート	CONNECTOR PLATE
20	S55485001	3	アナボルトザクミ5X12	BOLT SOCKET (S/P WASHER)M5X12
21	018061636	4	アナボルト6X16	BOLT SOCKET M6X16
22	SB7960001	2	ベルトトリツケイタ	BELT HOLDER
23	S55481001	8	アナボルトザクミ4X12	BOLT SOCKET (S/P WASHER)M4X12
25	S55485001	8	アナボルトザクミ5X12	BOLT SOCKET (S/P WASHER)M5X12
26	SB4096001	7	コードホルダ#12	CORD HOLDER #12
27	0A5401006	1	+ナベザクミ4X10DB	SCREW PAN (S/P WASHER) M4X10
28	S55485001	3	アナボルトザクミ5X12	BOLT SOCKET (S/P WASHER)M5X12
29	SB8241001	3	フレームナットM5	FRAME NUT M5
30	S55485001	3	アナボルトザクミ5X12	BOLT SOCKET (S/P WASHER)M5X12
31	525567000	1	コードホルダ#8	CORD HOLDER #8
32	S55485001	1	アナボルトザクミ5X12	BOLT SOCKET (S/P WASHER)M5X12
33	SB4155001	1	バンド	BAND
34	SB7977001	1	DT/PM-INハーネス	DT/PM-IN HARNESS
35	SB7980001	1	DT-OUTハーネス	DT-OUT HARNESS
36	SB7981001	1	PM-OUTハーネス	PM-OUT HARNESS
37	SB7979001	1	PM ENC-INハーネス	PM ENC-IN HARNESS
38	SB7984001	1	PM ENC-OUTハーネス	PM ENC-OUT HARNESS
39	SB7978001	1	TB/FAN-INハーネス	TB/FAN-IN HARNESS
40	SB7982001	1	TB-OUTハーネス	TB-OUT HARNESS
41	SB7983001	1	FAN-OUTハーネス	FAN-OUT HARNESS
24+	SB8075001	1	<BAS360H用> ケーブルベア500	<For BAS360H> CABLE BEAR 500
24+	SB8076001	1	<BAS365H用> ケーブルベア700	<For BAS365H> CABLE BEAR 700

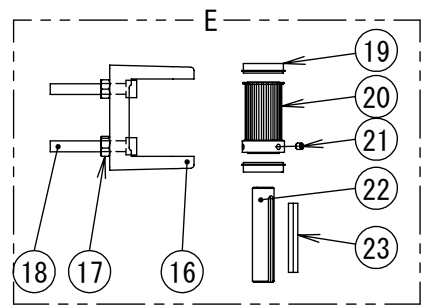
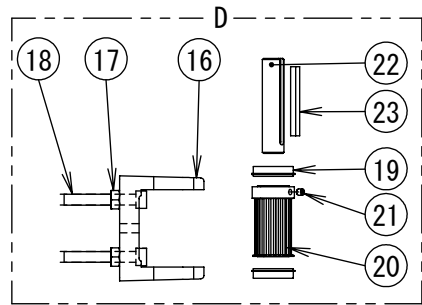
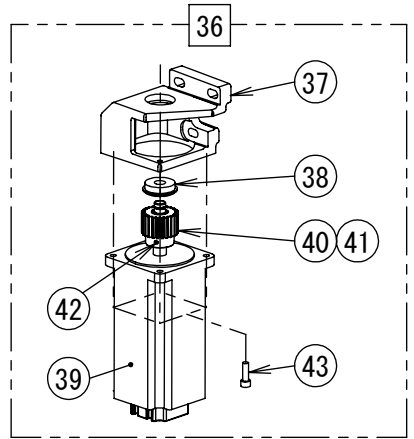
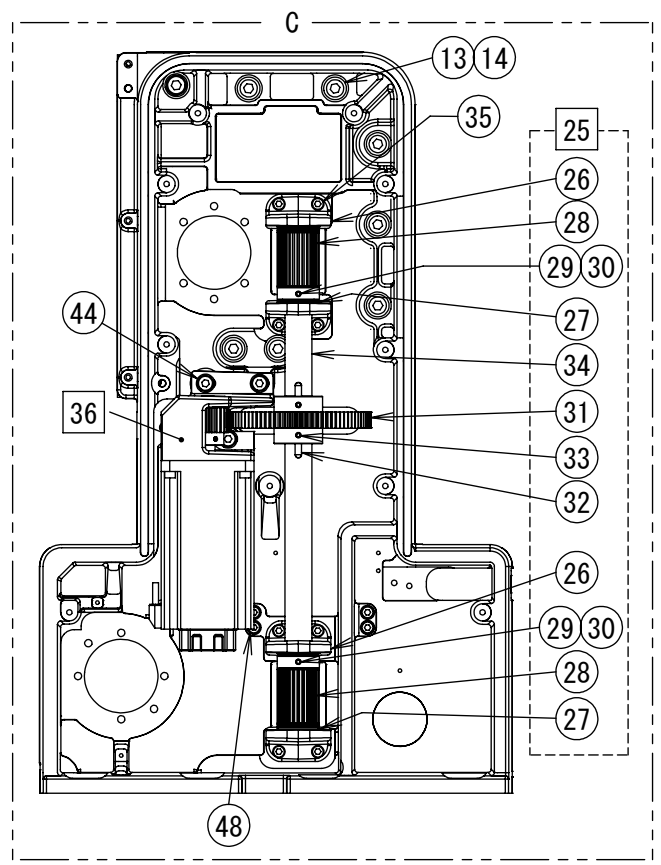
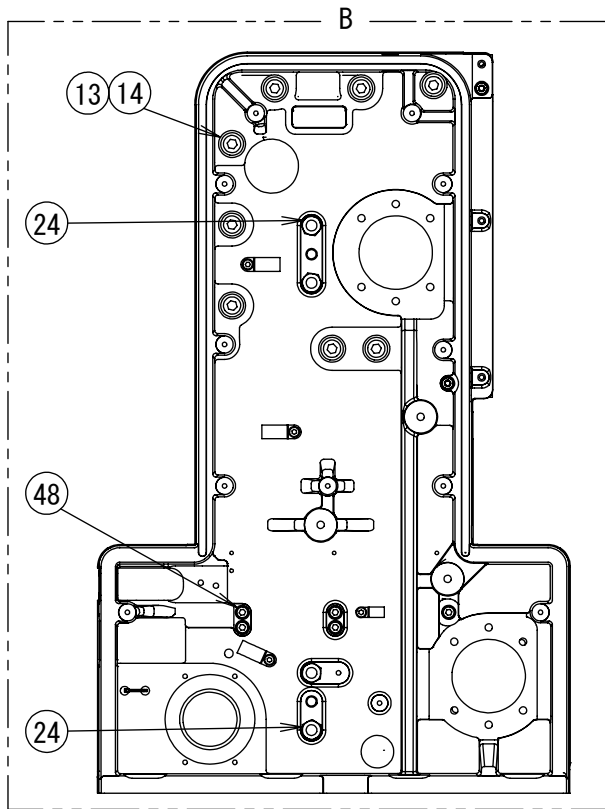
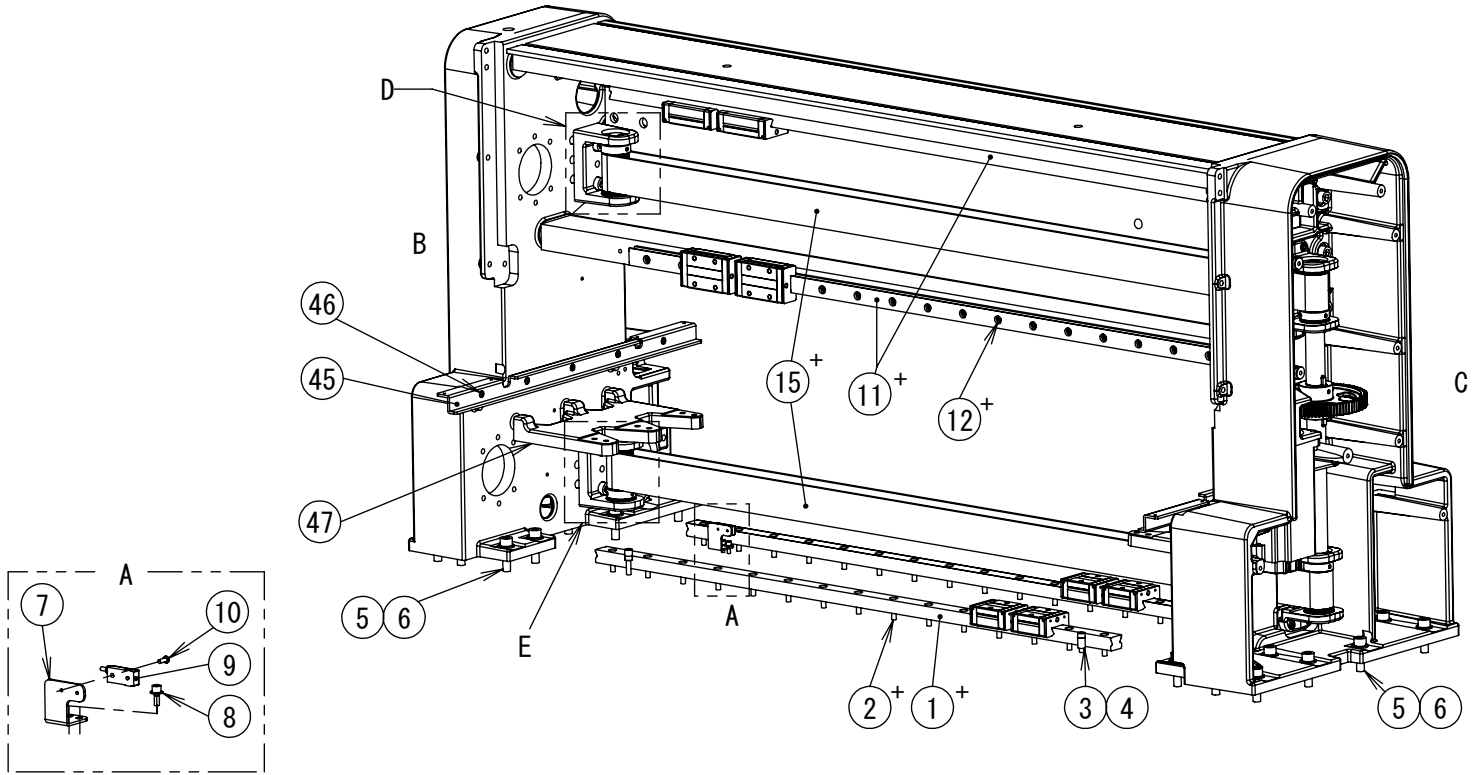
D1. 送り関係 / FEED MECHANISM



D1.送り関係 / FEED MECHANISM

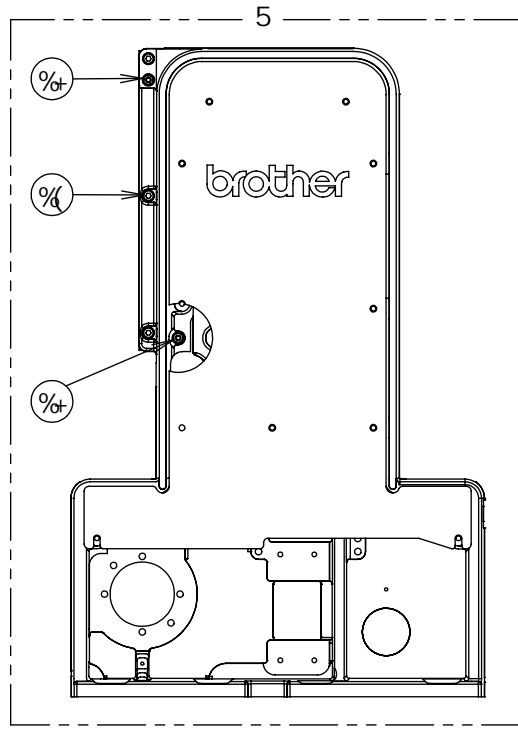
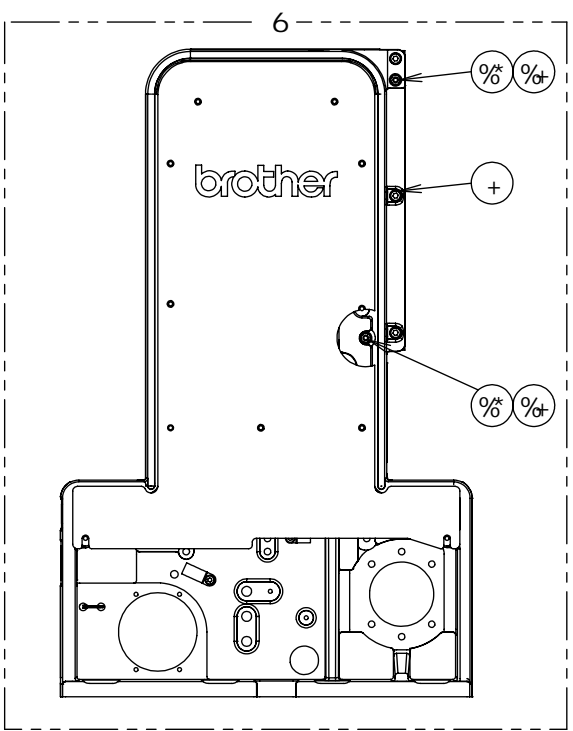
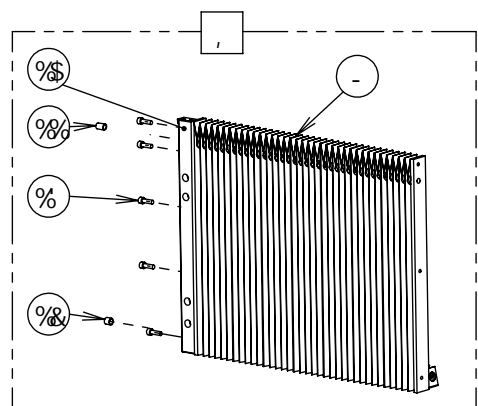
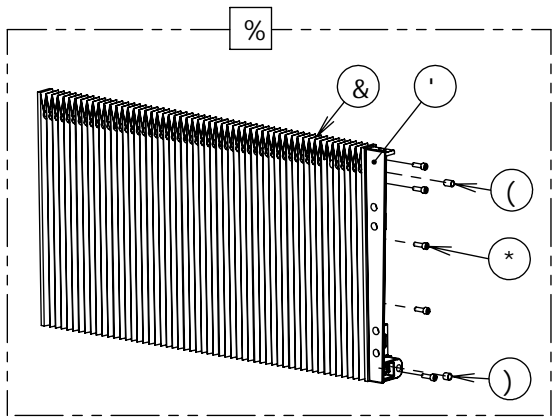
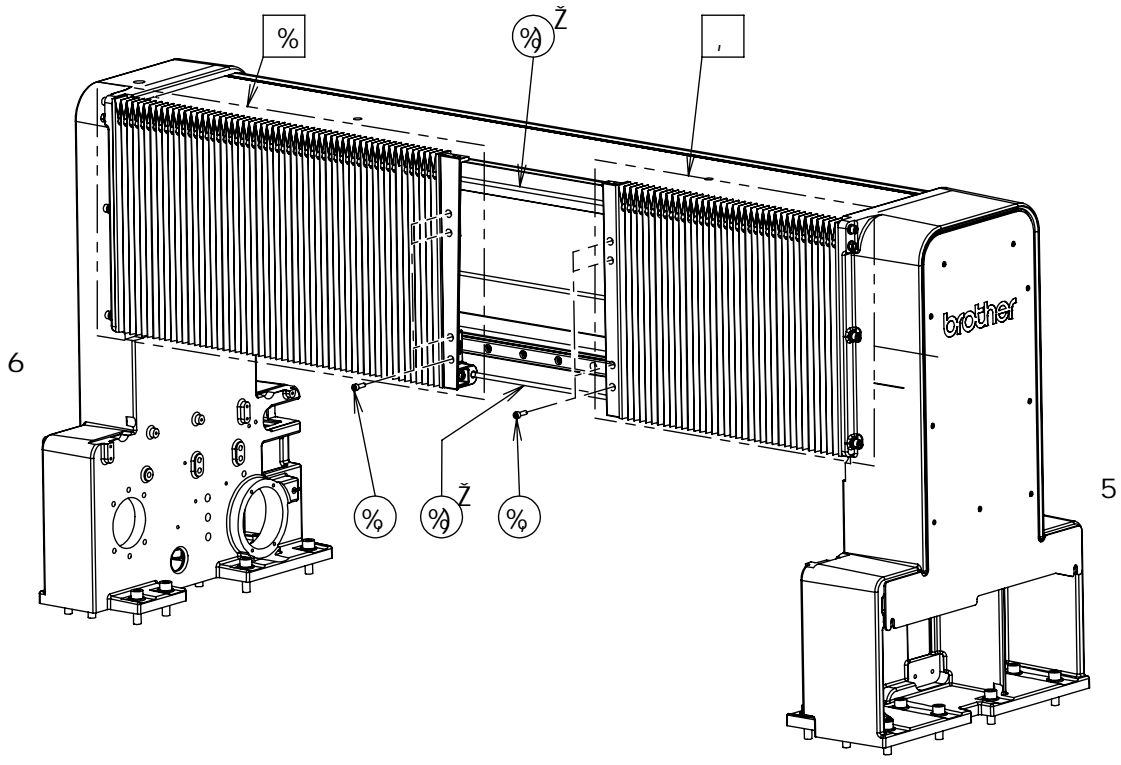
Ref. No.	Code	Q'ty	品名	Part Name
3	SB5650001	2	カラー	COLLAR
4	018062036	2	アナボルト6X20	BOLT SOCKET M6X20
5	026100232	24	ヒラザガネミガキ10	WASHER PLAIN M 10
6	018103532	24	アナボルト10X35	BOLT SOCKET M10X35
7	SB8166001	1	Xセンサトリツケイタ	X SENSOR PLATE
8	S55481001	2	アナボルトザクミ4X12	BOLT SOCKET (S/P WASHER)M4X12
9	SB6870101	1	XYゲンテンセンサオオクミ	XY H-POSITION SENSOR L ASSY
10	062300816	1	ナベコ3X8	SCREW PAN M3X8
13	026100232	16	ヒラザガネミガキ10	WASHER PLAIN M 10
14	018103532	16	アナボルト10X35	BOLT SOCKET M10X35
16	SB8147001	2	プーリブラケットX-L	PULLEY BRACKET X-L
17	021100202	4	2シュナット10	NUT 2 M10
18	SB8256101	4	アナボルト10X70	BOLT SOCKET M10X70
19	SA7520001	4	ベアリング6904	BALL BEARING 6904
20	SB8148001	2	プーリ004クミ	PULLEY 004 ASSY
21	012060636	4	アナヒラ6X6	SET SCREW SOCKET (FT) M6X6
22	SB8152001	2	ジク20X88	SHAFT 20X88
23	SB8153001	2	キー6X6X64	KEY 6X6X64
24	021100202	8	2シュナット10	NUT 2 M10
25	SB8156001	1	Xクドウギアクミ	X DRIVE GEAR ASSY
26	SB8155001	2	プーリブラケットX-R	PULLEY BRACKET X-R
27	SA7520001	4	ベアリング6904	BALL BEARING 6904
28	SB8148001	2	プーリ004クミ	PULLEY 004 ASSY
29	SB8153001	2	キー6X6X64	KEY 6X6X64
30	012060636	4	アナヒラ6X6	SET SCREW SOCKET (FT) M6X6
31	SB8158001	1	ギアM1.5-88	GEAR M1.5-88
32	SB8153001	1	キー6X6X64	KEY 6X6X64
33	012060636	4	アナヒラ6X6	SET SCREW SOCKET (FT) M6X6
34	SB8157001	1	Xクドウジク	X DRIVE SHAFT
35	018062036	8	アナボルト6X20	BOLT SOCKET M6X20
36	SB8162001	1	Xモータブラケットクミ	X MOTOR BRACKET ASSY
37	SB8163001	1	Xモータブラケット	X MOTOR BRACKET
38	SA8599001	1	ベアリング6201	BALL BEARING 6201
39	SB8159001	1	パルスモータML34Hクミ	PULSE MOTOR ML34H ASSY
40	SB8164001	1	ギアM1.5-24	GEAR M1.5-24
41	SB8165001	1	キー5X5X35	KEY 5X5X35
42	012500536	2	アナヒラ5X5	SET SCREW SOCKET (FT) M5X5
43	018062036	4	アナボルト6X20	BOLT SOCKET M6X20
44	S58636001	3	アナボルトザクミ8X30	BOLT SOCKET (S/P WASHER)M8X30
45	SB8317001	2	YジャバラガイドS	Y BELLOW GUIDE S
46	SB7957001	10	テイトウアナツキボルト4X8	LOW HEAD BOLT SOCKET M4X8
47	SB8316001	2	サポートブラケット	SUPPORT BRACKET
48	S47270001	10	アナボルトザクミ6X30	BOLT SOCKET (S/P WASHER)M6X30
			<BAS360H用>	<For BAS360H>
1+	SB8088001	2	ガイド880	GUIDE 880
2+	018062036	30	アナボルト6X20	BOLT SOCKET M6X20
11+	SB8243001	2	ガイド1020	GUIDE 1020
12+	018062036	34	アナボルト6X20	BOLT SOCKET M6X20
15+	SB8086001	2	ベルト2495	BELT 2495
			<BAS365H用>	<For BAS365H>
1+	SB8074001	2	ガイド1060	GUIDE 1060
2+	018062036	36	アナボルト6X20	BOLT SOCKET M6X20
11+	SB8081001	2	ガイド1260	GUIDE 1260

D1. 送り関係 / FEED MECHANISM



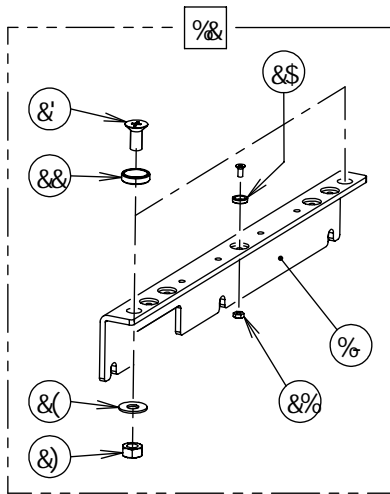
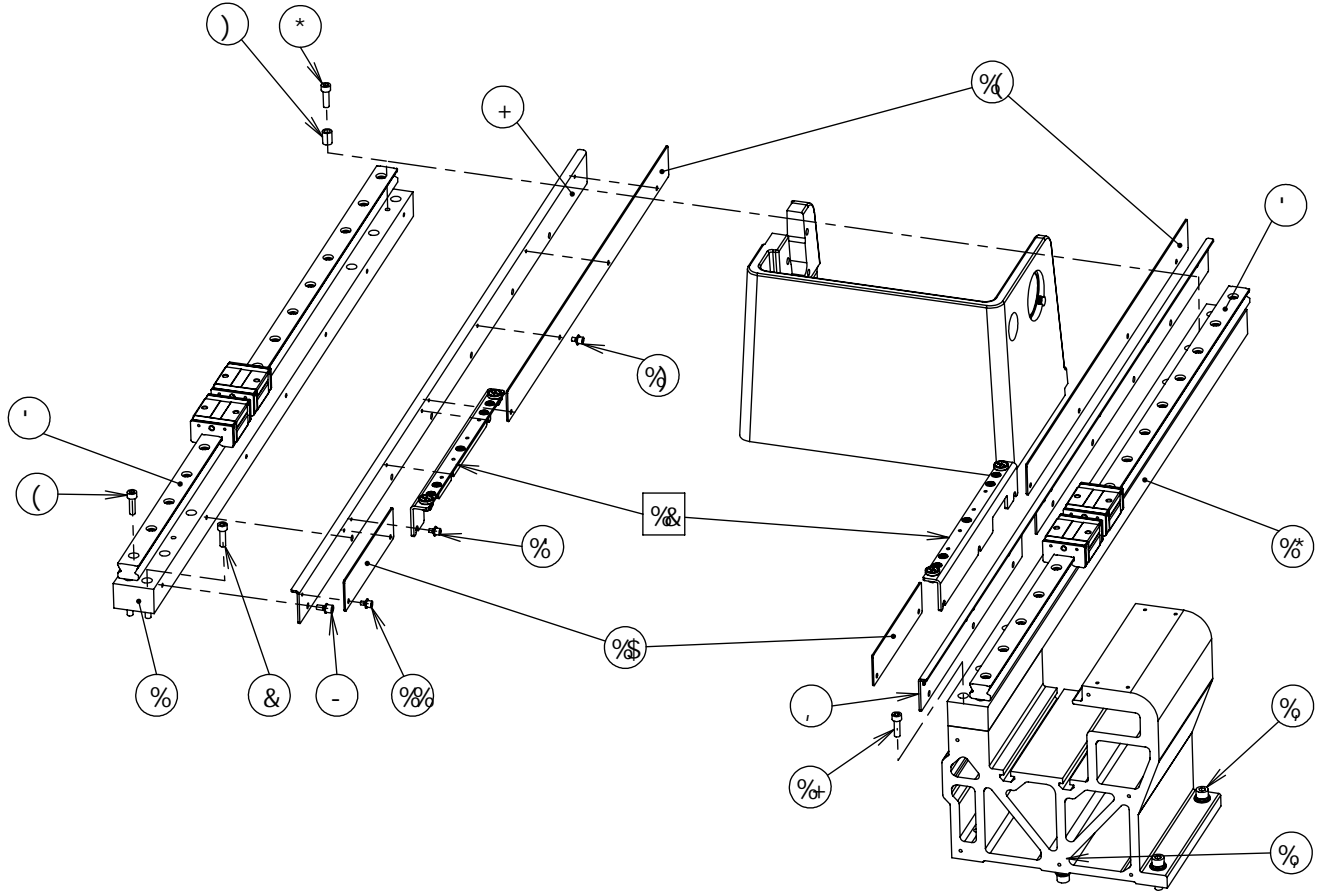
D1.送り関係 / FEED MECHANISM

Ref. No.	Code	Q'ty	品名	Part Name
12+	018062036	42	アナボルト6X20	BOLT SOCKET M6X20
15+	SB8082001	2	ベルト2910	BELT 2910



D2.送り関係 / FEED MECHANISM

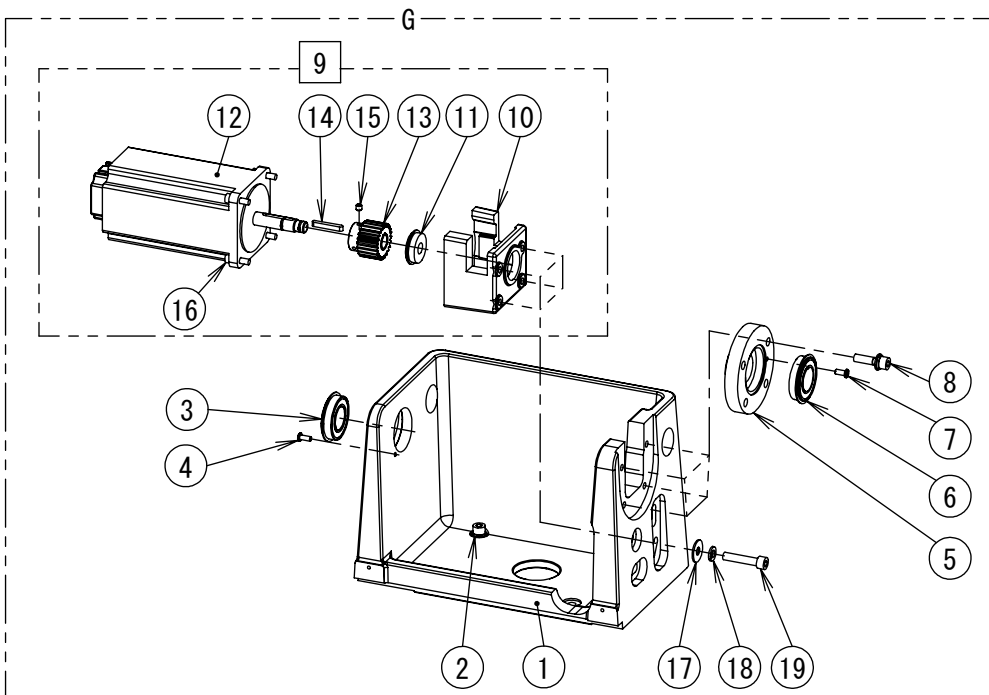
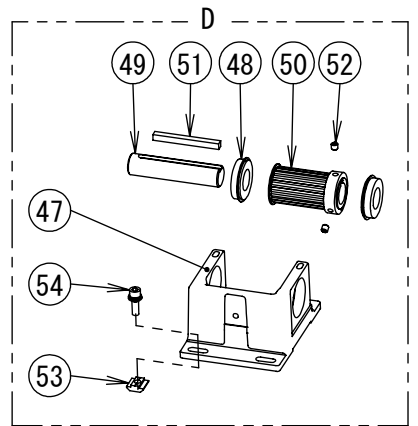
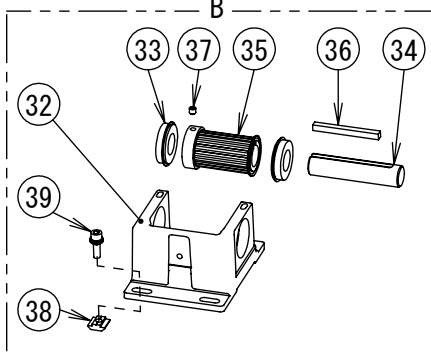
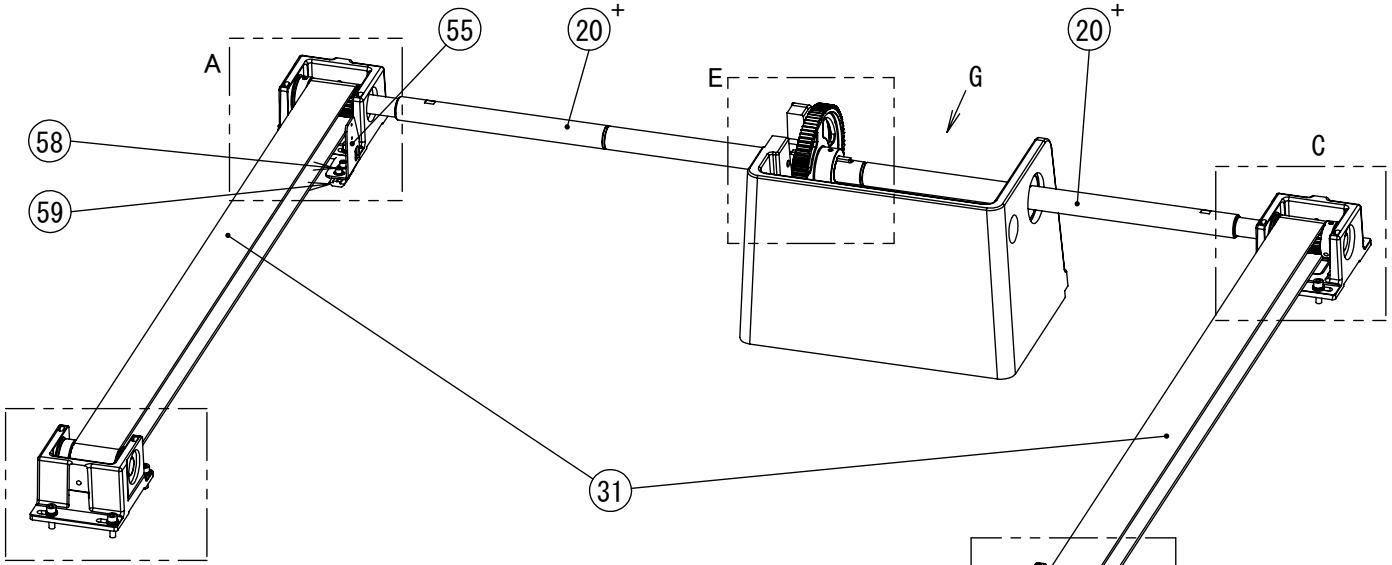
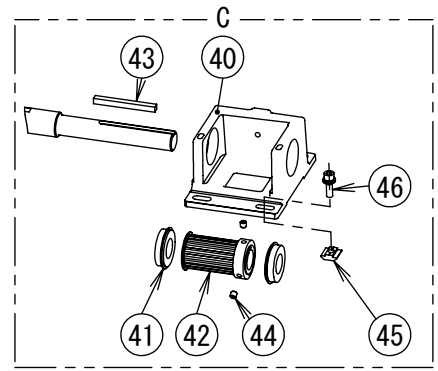
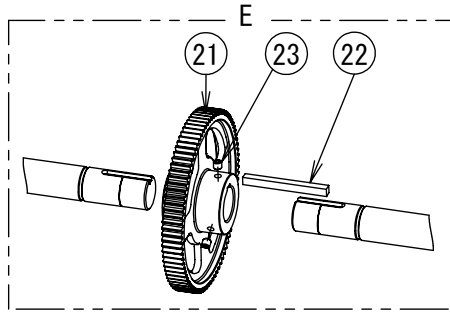
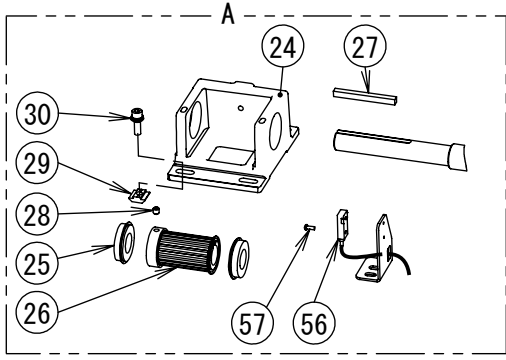
Ref. No.	Code	Q'ty	品名	Part Name
1	SB8171201	1	XジャバラLクミ	X BELLOW L ASSY
2	SB8167201	1	XジャバラL	X BELLOW L
3	SB8169001	1	XジャバラブラケットL	X BELLOW BRACKET L
4	SB8492001	1	ドライブシュ0612	DRY BUSH 0612
5	SB8493001	1	ドライブシュ0712	DRY BUSH 0712
6	018501636	5	アナボルト5X16	BOLT SOCKET M5X16
7	S47269001	3	アナボルトザクミ6X20	BOLT SOCKET (S/P WASHER)M6X20
8	SB8172201	1	XジャバラRクミ	X BELLOW R ASSY
9	SB8168201	1	XジャバラR	X BELLOW R
10	SB8170001	1	XジャバラブラケットR	X BELLOW BRACKET R
11	SB8493001	1	ドライブシュ0712	DRY BUSH 0712
12	SB8492001	1	ドライブシュ0612	DRY BUSH 0612
13	018501636	5	アナボルト5X16	BOLT SOCKET M5X16
14	S47269001	3	アナボルトザクミ6X20	BOLT SOCKET (S/P WASHER)M6X20
16	021060306	2	3シュナット6	NUT 3 M6
17	SB8239001	4	フランジナットM6	FLANGED NUT M6
18	018501636	8	アナボルト5X16	BOLT SOCKET M5X16
15+	SB8178001	2	<BAS360H用> Xジャバラシャフト500	<For BAS360H> X BELLOW SHAFT 500
15+	SB8177001	2	<BAS365H用> Xジャバラシャフト700	<For BAS365H> X BELLOW SHAFT 700



D3.送り関係 / FEED MECHANISM

Ref. No.	Code	Q'ty	品名	Part Name
1	SB8187001	1	Y-ガイドベース400L	Y GUIDE BASE 400 L
2	018062036	14	アナボルト6X20	BOLT SOCKET M6X20
3	SB8088001	2	ガイド880	GUIDE 880
4	018062036	28	アナボルト6X20	BOLT SOCKET M6X20
5	SB5650001	2	カラー	COLLAR
6	018062036	2	アナボルト6X20	BOLT SOCKET M6X20
7	SB8200001	1	YジャバラガイドB400L	Y BELLOW GUIDE B 400 L
8	SB8201001	1	YジャバラガイドB400R	Y BELLOW GUIDE B 400 R
9	S55485001	14	アナボルトザクミ5X12	BOLT SOCKET (S/P WASHER)M5X12
10	SB8202001	2	YジャバラガイドUF	Y BELLOW GUIDE U F
11	S55479001	4	アナボルトザクミ4X8	BOLT SOCKET (S/P WASHER) M4X8
12	SB9583001	2	YジャバラガイドUMクミ	Y BELLOW GUIDE UM ASSY
13	S55479001	6	アナボルトザクミ4X8	BOLT SOCKET (S/P WASHER) M4X8
14	SB8204001	2	YジャバラガイドUR-400	Y BELLOW GUIDE U R-400
15	S55479001	8	アナボルトザクミ4X8	BOLT SOCKET (S/P WASHER) M4X8
16	SB8188001	1	Y-ガイドベース400R	Y GUIDE BASE 400 R
17	018062036	14	アナボルト6X20	BOLT SOCKET M6X20
18	S58636001	32	アナボルトザクミ8X30	BOLT SOCKET (S/P WASHER)M8X30
19	SB9567001	2	YジャバラガイドUM	Y BELLOW GUIDE UM
20	SB9425001	10	マグネット8	MAGNET8
21	SB9578001	10	1シュナット2.5	NUT 1 M2.5
22	SB9418001	4	イチギメワッシャー	LOCATING WASHER
23	SB9432001	4	サラネジ6X14	SCREW FLAT M6X14
24	SB0532001	4	ヒラザガネ	WASHER PLAIN
25	021060206	4	2シュナット6	NUT 2 M6

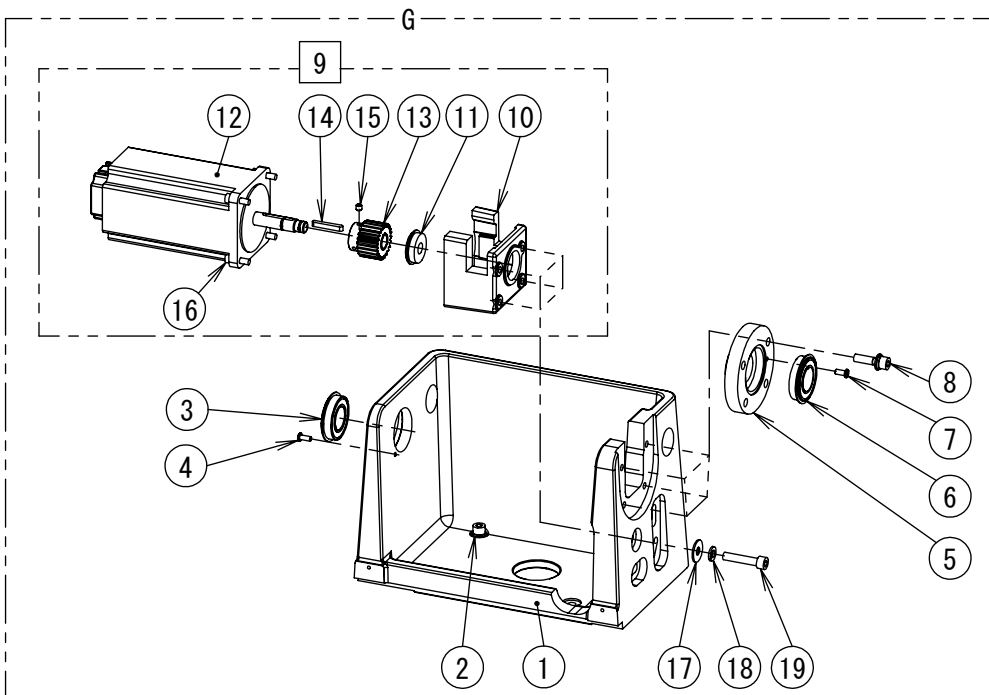
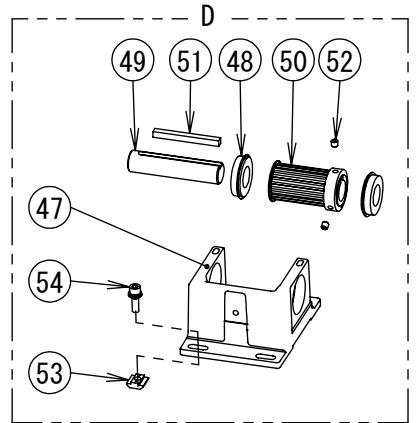
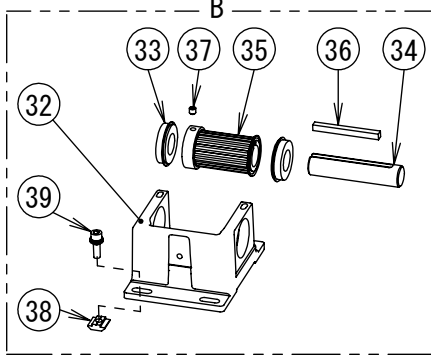
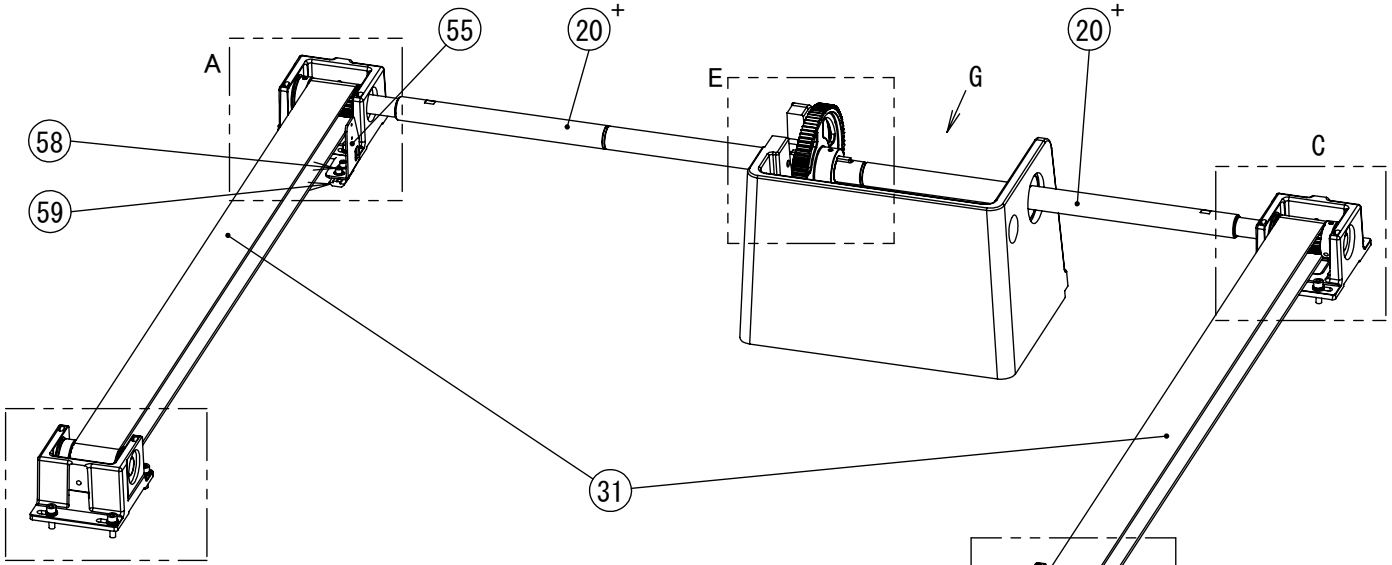
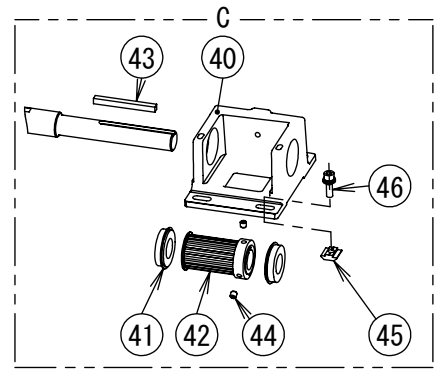
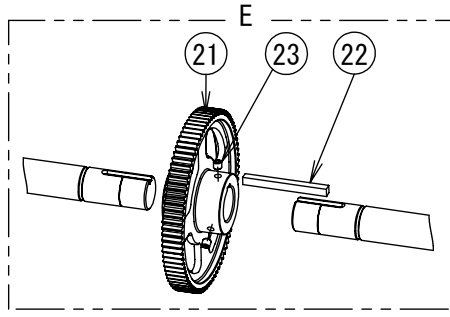
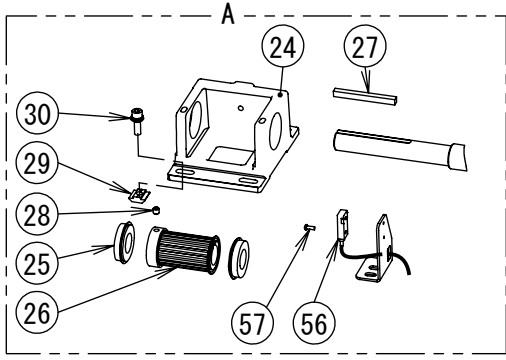
D4. 送り関係 / FEED MECHANISM



D4.送り関係 / FEED MECHANISM

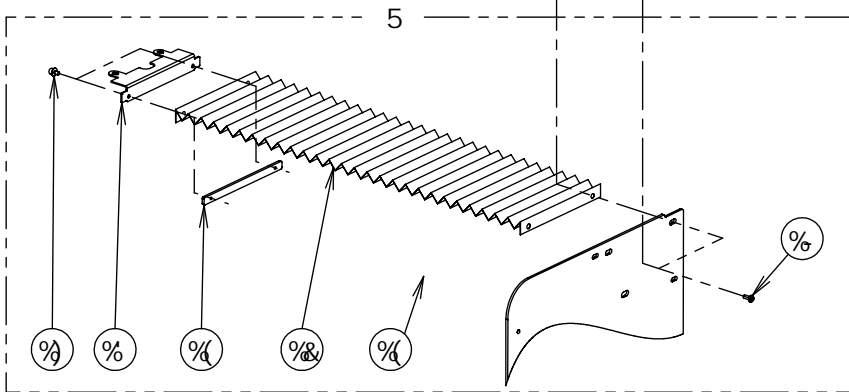
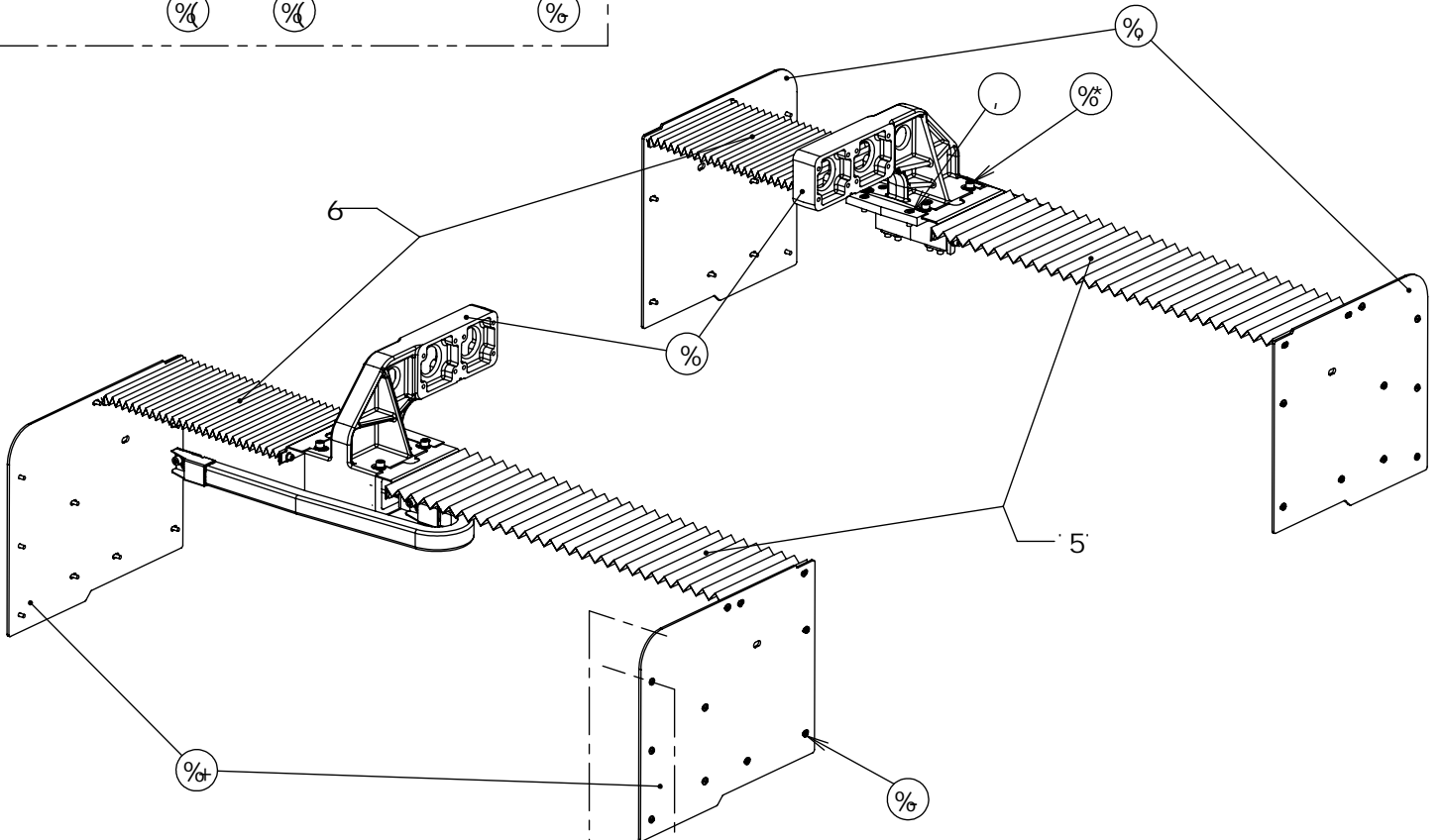
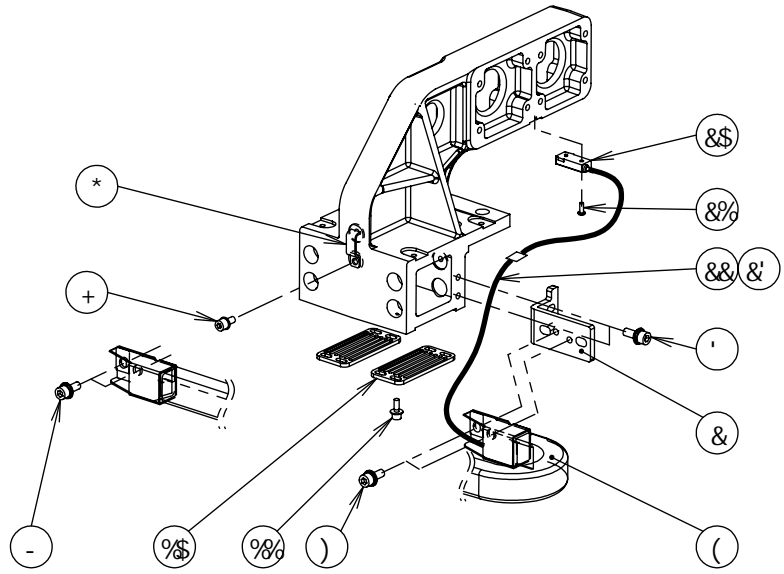
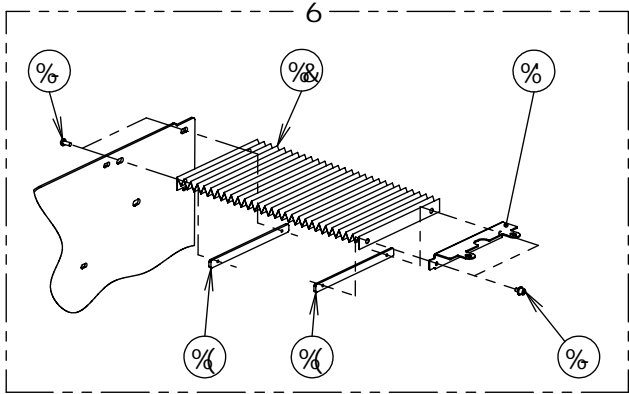
Ref. No.	Code	Q'ty	品名	Part Name
1	SB8179001	1	Yモータベース	Y MOTOR BASE
2	S58636001	4	アナボルトザクミ8X30	BOLT SOCKET (S/P WASHER)M8X30
3	SB8084001	1	ベアリング6005	BALL BEARING 6005
4	SA8597001	1	テイトウアナボルト5X12	BOLT SOCKET M5X12
5	SB8018001	1	ベアリングフランジ	BEARING FLANGE
6	SB8084001	1	ベアリング6005	BALL BEARING 6005
7	SA8597001	1	テイトウアナボルト5X12	BOLT SOCKET M5X12
8	S58636001	4	アナボルトザクミ8X30	BOLT SOCKET (S/P WASHER)M8X30
9	SB8160001	1	Yモータブラケットクミ	Y MOTOR BRACKET ASSY
10	SB8161001	1	Yモータブラケット	Y MOTOR BRACKET
11	SA8599001	1	ベアリング6201	BALL BEARING 6201
12	SB8159001	1	パルスモータML34Hクミ	PULSE MOTOR ML34H ASSY
13	SB8164001	1	ギアM1.5-24	GEAR M1.5-24
14	SB8165001	1	キー5X5X35	KEY 5X5X35
15	012060636	2	アナヒラ6X6	SET SCREW SOCKET (FT) M6X6
16	018062036	4	アナボルト6X20	BOLT SOCKET M6X20
17	SB4243001	4	ヒラザガネダイ8	WASHER PLAIN L 8
18	028080246	4	バネザガネ2-8	WASHER SPRING 2-8
19	018084036	4	アナボルト8X40	BOLT SOCKET M8X40
21	SB8158001	1	ギアM1.5-88	GEAR M1.5-88
22	SB8153001	1	キー6X6X64	KEY 6X6X64
23	012060636	4	アナヒラ6X6	SET SCREW SOCKET (FT) M6X6
24	SB8183001	1	プーリブラケットY	PULLEY BRACKET Y
25	SA7520001	2	ベアリング6904	BALL BEARING 6904
26	SB8148001	1	プーリ004クミ	PULLEY 004 ASSY
27	SB8153001	1	キー6X6X64	KEY 6X6X64
28	012060636	2	アナヒラ6X6	SET SCREW SOCKET (FT) M6X6
29	SB8242001	4	フレームナットM6	FRAME NUT M6
30	S47269001	4	アナボルトザクミ6X20	BOLT SOCKET (S/P WASHER)M6X20
31	SB8085001	2	ベルト1715	BELT 1715
32	SB8183001	1	プーリブラケットY	PULLEY BRACKET Y
33	SA7520001	2	ベアリング6904	BALL BEARING 6904
34	SB8152001	1	ジク20X88	SHAFT 20X88
35	SB8148001	1	プーリ004クミ	PULLEY 004 ASSY
36	SB8153001	1	キー6X6X64	KEY 6X6X64
37	012060636	2	アナヒラ6X6	SET SCREW SOCKET (FT) M6X6
38	SB8242001	4	フレームナットM6	FRAME NUT M6
39	S47269001	4	アナボルトザクミ6X20	BOLT SOCKET (S/P WASHER)M6X20
40	SB8183001	1	プーリブラケットY	PULLEY BRACKET Y
41	SA7520001	2	ベアリング6904	BALL BEARING 6904
42	SB8148001	1	プーリ004クミ	PULLEY 004 ASSY
43	SB8153001	1	キー6X6X64	KEY 6X6X64
44	012060636	2	アナヒラ6X6	SET SCREW SOCKET (FT) M6X6
45	SB8242001	4	フレームナットM6	FRAME NUT M6
46	S55477001	4	アナボルトザクミ6X16	BOLT SOCKET (S/P WASHER)M6X16
47	SB8183001	1	プーリブラケットY	PULLEY BRACKET Y
48	SA7520001	2	ベアリング6904	BALL BEARING 6904
49	SB8152001	1	ジク20X88	SHAFT 20X88
50	SB8148001	1	プーリ004クミ	PULLEY 004 ASSY
51	SB8153001	1	キー6X6X64	KEY 6X6X64
52	012060636	2	アナヒラ6X6	SET SCREW SOCKET (FT) M6X6
53	SB8242001	4	フレームナットM6	FRAME NUT M6
54	S47269001	4	アナボルトザクミ6X20	BOLT SOCKET (S/P WASHER)M6X20
55	SB8195101	1	Yセンサトリツケイタ	Y SENSOR PLATE
56	SB6870101	1	XYゲンテンセンサオオクミ	XY H-POSITION SENSOR L ASSY

D4. 送り関係 / FEED MECHANISM



D4.送り関係 / FEED MECHANISM

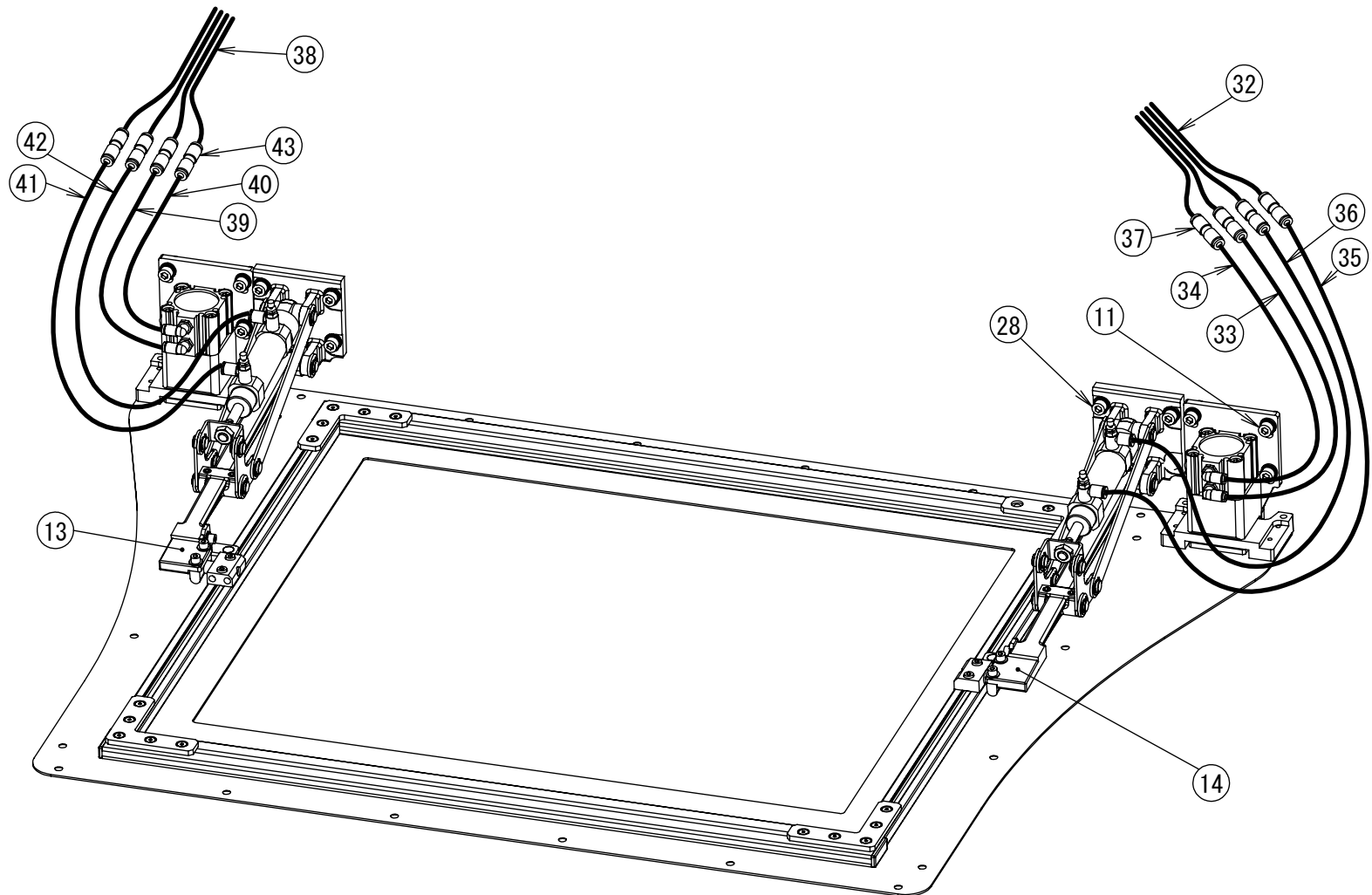
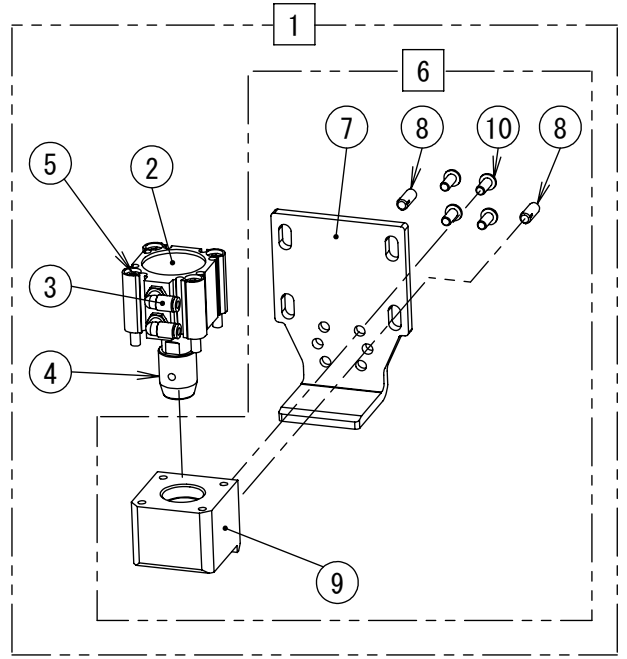
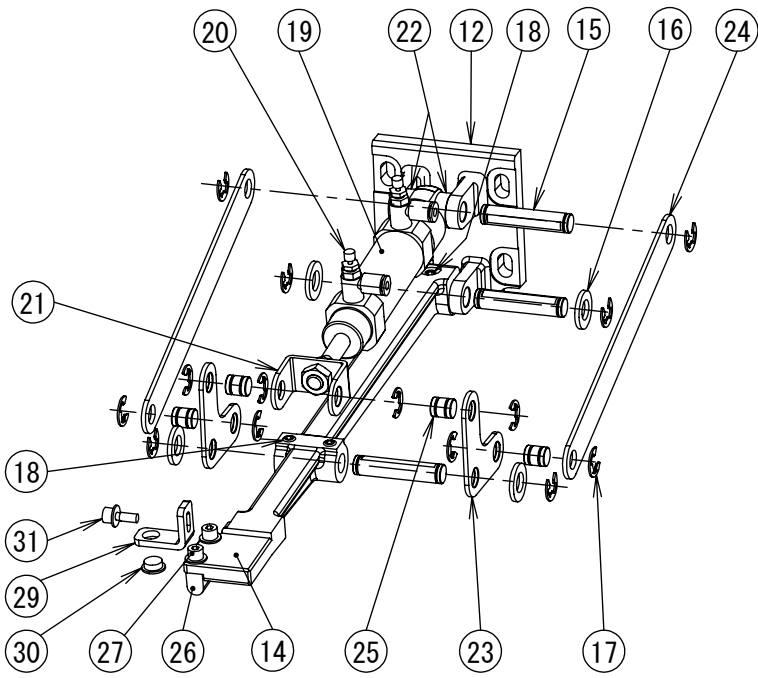
Ref. No.	Code	Q'ty	品名	Part Name
57	062300816	1	ナベコ3X8	SCREW PAN M3X8
58	S55477001	2	アナボルトザクミ6X16	BOLT SOCKET (S/P WASHER)M6X16
59	SB8242001	2	フレームナットM6	FRAME NUT M6
20+	SB8186001	2	<BAS360H用> Yクドウジク500	<For BAS360H> Y DRIVE SHAFT 500
20+	SB8185001	2	<BAS365H用> Yクドウジク700	<For BAS365H> Y DRIVE SHAFT 700



D5.送り関係 / FEED MECHANISM

Ref. No.	Code	Q'ty	品名	Part Name
1	SB8189101	2	Yクドウベース	Y DRIVE BASE
2	SB8192201	2	Yケーブルベアブラケット	Y CABLE BEAR BRACKET
3	S55477001	4	アナボルトザクミ6X16	BOLT SOCKET (S/P WASHER)M6X16
4	SB8077001	2	ケーブルベア400	CABLE BEAR 400
5	S55477001	4	アナボルトザクミ6X16	BOLT SOCKET (S/P WASHER)M6X16
6	SA1394101	2	コードオサエU3	CORD HOLDER U3
7	S55485001	2	アナボルトザクミ5X12	BOLT SOCKET (S/P WASHER)M5X12
8	018061236	8	アナボルト6X12	BOLT SOCKET M6X12
9	S55477001	4	アナボルトザクミ6X16	BOLT SOCKET (S/P WASHER)M6X16
10	SB7960001	4	ベルトトリツケイタ	BELT HOLDER
11	S55481001	16	アナボルトザクミ4X12	BOLT SOCKET (S/P WASHER)M4X12
12	SB8198101	4	Yジャバラ400	Y BELLOW 400
13	SB8196101	4	Yジャバラブラケット	Y BELLOW BRACKET
14	SB8199101	8	イタナットM4	PLATE NUT M4
15	S55479001	8	アナボルトザクミ4X8	BOLT SOCKET (S/P WASHER) M4X8
16	S55485001	8	アナボルトザクミ5X12	BOLT SOCKET (S/P WASHER)M5X12
17	SB8053101	2	YガイドフレームカバーL	Y GUIDE FRAME COVER L
18	SB8054101	2	YガイドフレームカバーR	Y GUIDE FRAME COVER R
19	060401016	44	バインド4X10	SCREW BIND M4X10
20	SB8060101	2	イジェクトセンサークミ	EJECT SENSOR ASSY
21	062300816	2	ナベコ3X8	SCREW PAN M3X8
22	SB8176001	1	イジェクトセンサーハーネスL	EJECT SENSOR HARNESS L
23	SB8238001	1	イジェクトセンサーハーネスR	EJECT SENSOR HARNESS R

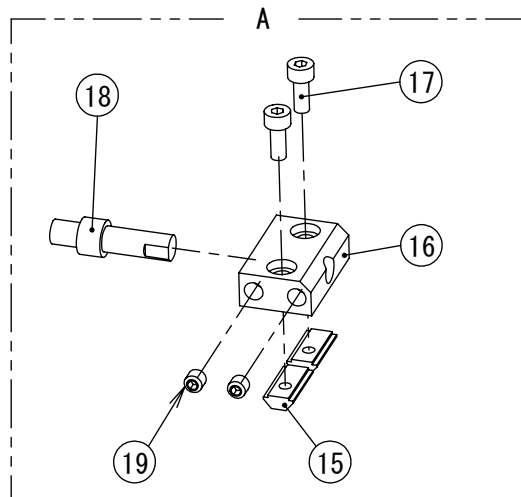
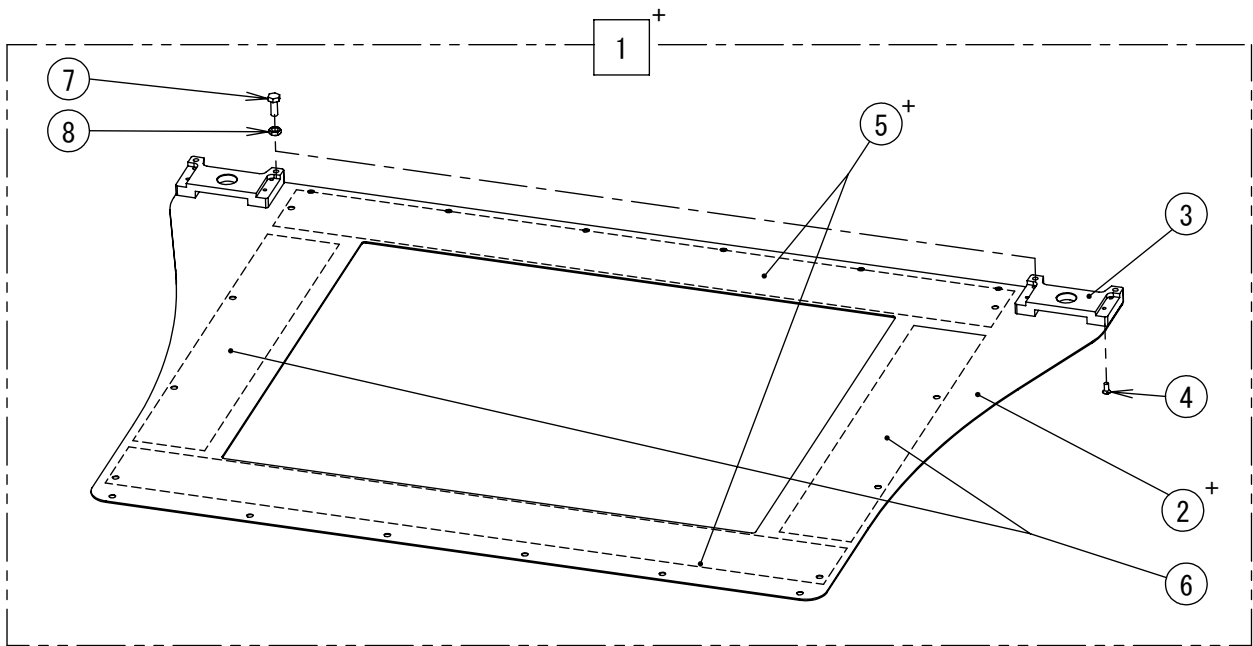
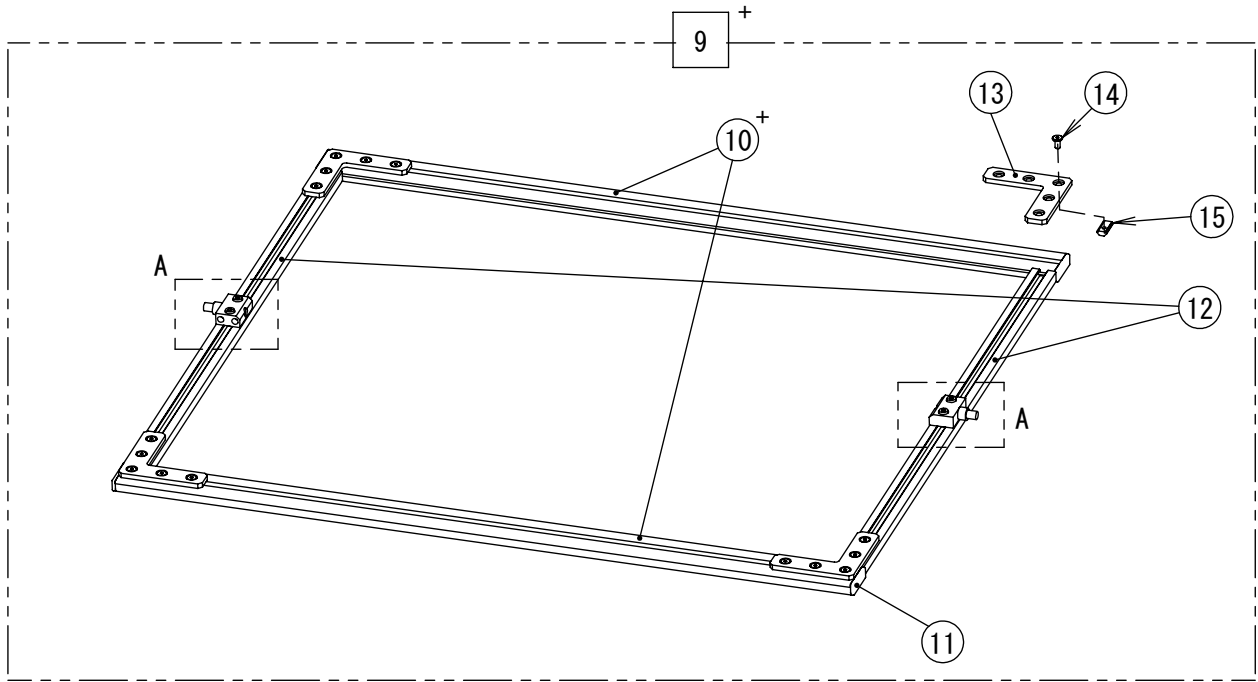
D6. 送り関係 / FEED MECHANISM



D6.送り関係 / FEED MECHANISM

Ref. No.	Code	Q'ty	品名	Part Name
1	SB8207201	2	オクリイタロックシリンダクミ	FEED PLATE LOCK CYLINDER ASSY
2	SB8089001	2	シリンダ005	CYLINDER 005
3	SB8092001	4	ツギテ003	JOINT 003
4	SB8212001	2	オクリイタロックピン	FEED PLATE LOCK PIN
5	018503036	8	アナボルト5X30	BOLT SOCKET M5X30
6	SB9305101	2	シリンダトリツケイタクミ	CYLINDER SETTING PLATE ASSY
7	SB9301101	2	シリンダトリツケイタ	CYLINDER SETTING PLATE
8	118550001	4	ミゾツキピン	PIN DOWEL
9	SB8211101	2	シリンダトリツケブロック	CYLINDER SETTING BLOCK
10	SA8597001	8	テイトウアナボルト5X12	BOLT SOCKET M5X12
11	S47269001	8	アナボルトザクミ6X20	BOLT SOCKET (S/P WASHER)M6X20
12	SB8228101	2	オサエシリンダベース	WORK CLAMP CYLINDER BASE
13	SB8234101	1	オサエウデL	WORK CLAMP ARM L
14	SB8235101	1	オサエウデR	WORK CLAMP ARM R
15	SB8233001	6	ジク9X43	SHAFT 9X43
16	110494001	8	ザガネ	WASHER PLAIN 9.5
17	048070342	28	トメワE7	RETAINING RING E7
18	012060636	6	アナヒラ6X6	SET SCREW SOCKET (FT) M6X6
19	SB8090001	2	シリンダ004	CYLINDER 004
20	SB8091001	4	スピコン001	SP CONTROLLER 001
21	SB8229001	2	シリンダツギテ	CYLINDER JOINT
22	SB8230001	4	スペーサ16X9.2X6	SPACER 16X9.2X6
23	SB8231001	4	オサエリンクA	WORK CLAMP LINK A
24	SB8232001	4	オサエリンクB	WORK CLAMP LINK B
25	SB8236001	8	ジク9X10	SHAFT 9X10
26	SB8237001	2	ヒンジジクササエ	HINGE SHAFT SUPPORT
27	S55481001	4	アナボルトザクミ4X12	BOLT SOCKET (S/P WASHER)M4X12
28	S47269001	8	アナボルトザクミ6X20	BOLT SOCKET (S/P WASHER)M6X20
29	SB8911001	2	クランプホジイタ	CLAMP HOLDING PLATE
30	S32263001	2	ゴムセン8.5	RUBBER CAP, 8.5
31	S55481001	2	アナボルトザクミ4X12	BOLT SOCKET (S/P WASHER)M4X12
32	SB8319001	1	フラットチューブ4-2330	FLAT TUBE 4-2330
33	SB8685001	1	エアチューブ0425	AIR TUBE 0425
34	SB8685002	1	エアチューブ0425	AIR TUBE 0425
35	SB8685003	1	エアチューブ0425	AIR TUBE 0425
36	SB8685004	1	エアチューブ0425	AIR TUBE 0425
37	SB8093001	4	ツギテ005	JOINT 005
38	SB8318001	1	フラットチューブ4-1350	FLAT TUBE 4-1350
39	SB8685001	1	エアチューブ0425	AIR TUBE 0425
40	SB8685002	1	エアチューブ0425	AIR TUBE 0425
41	SB8685003	1	エアチューブ0425	AIR TUBE 0425
42	SB8685004	1	エアチューブ0425	AIR TUBE 0425
43	SB8093001	4	ツギテ005	JOINT 005

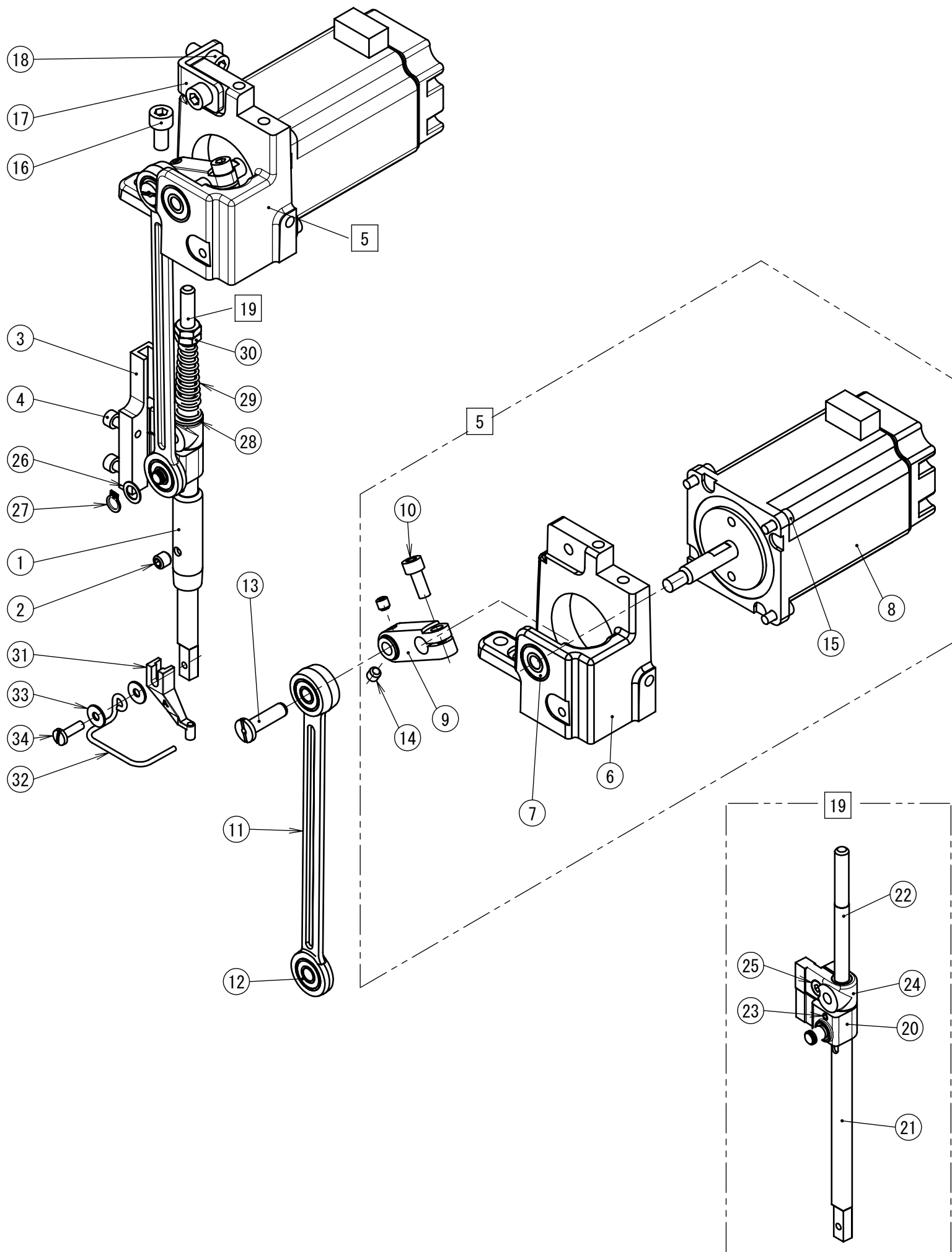
D7. 送り関係 / FEED MECHANISM



D7.送り関係 / FEED MECHANISM

Ref. No.	Code	Q'ty	品名	Part Name
3	SB8220101	2	オクリイタロックプレート	FEED PLATE LOCK PLATE
4	S25310101	8	サラネジ4	SCREW, FLAT M4
6	SB8516001	2	フェルトシート400	FELT SHEET 400
7	017061612	2	ボルト6X16	BOLT M6X16
8	021060306	2	3シュナット6	NUT 3 M6
11	SB8248001	4	フレームキャップ1030	FRAME CAP 1030
12	SB8247101	2	フレーム1020-490	FRAME 1020-490
13	SB8223101	4	コーナープレート	CORNER PLATE
14	SB7957001	20	テイトウアナツキボルト4X8	LOW HEAD BOLT SOCKET M4X8
15	SB8240001	24	フレームナットM4	FRAME NUT M4
16	SB8224101	2	ヒンジブラケット	HINGE BRACKET
17	018401036	4	アナボルト4X10	BOLT SOCKET M4X10
18	SB8225101	2	ヒンジジク	HINGE SHAFT
19	012060636	4	アナヒラ6X6	SET SCREW SOCKET (FT) M6X6
			<BAS360H用>	<For BAS360H>
1+	SB8216101	1	オクリイタクミ360H	FEED PLATE 360H ASSY
2+	SB8218101	1	オクリイタベース360H	FEED PLATE BASE 360H
5+	SB8517101	2	フェルトシート660	FELT SHEET 660
9+	SB8221101	1	オサエイタ360Hクミ	WORK CLAMP 360H ASSY
10+	SB8249001	2	フレーム1030-614	FRAME 1030-614
			<BAS365H用>	<For BAS365H>
1+	SB8217101	1	オクリイタ365Hクミ	FEED PLATE 365H ASSY
2+	SB8219101	1	オクリイタベース365H	FEED PLATE BASE 365H
5+	SB8518101	2	フェルトシート866	FELT SHEET 866
9+	SB8222101	1	オサエイタ365Hクミ	WORK CLAMP 365H ASSY
10+	SB8246001	2	フレーム1030-814	FRAME 1030-814

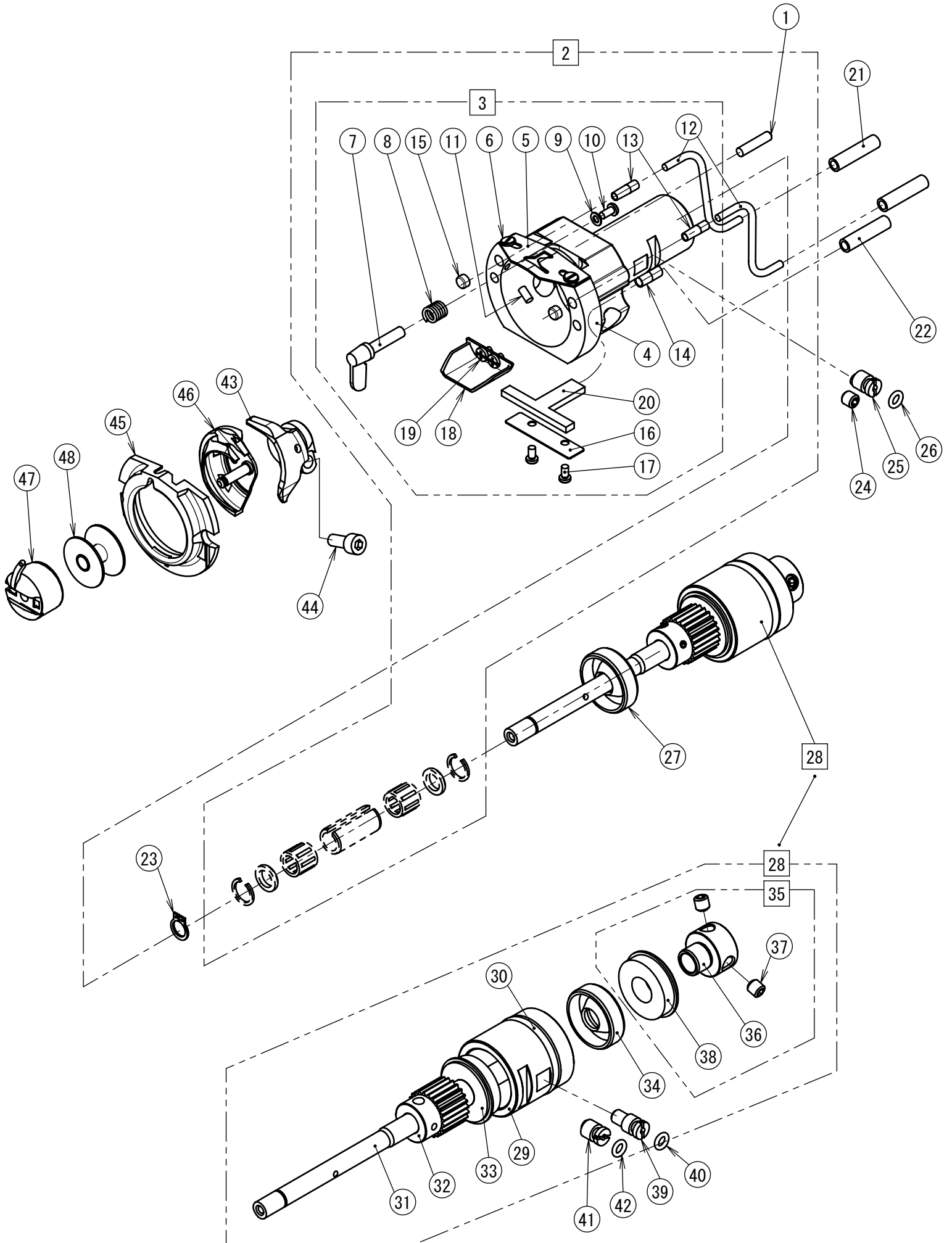
E. 押え上げ関係 / WORK CLAMP LIFTER MECHANISM



E.押え上げ関係 / WORK CLAMP LIFTER MECHANISM

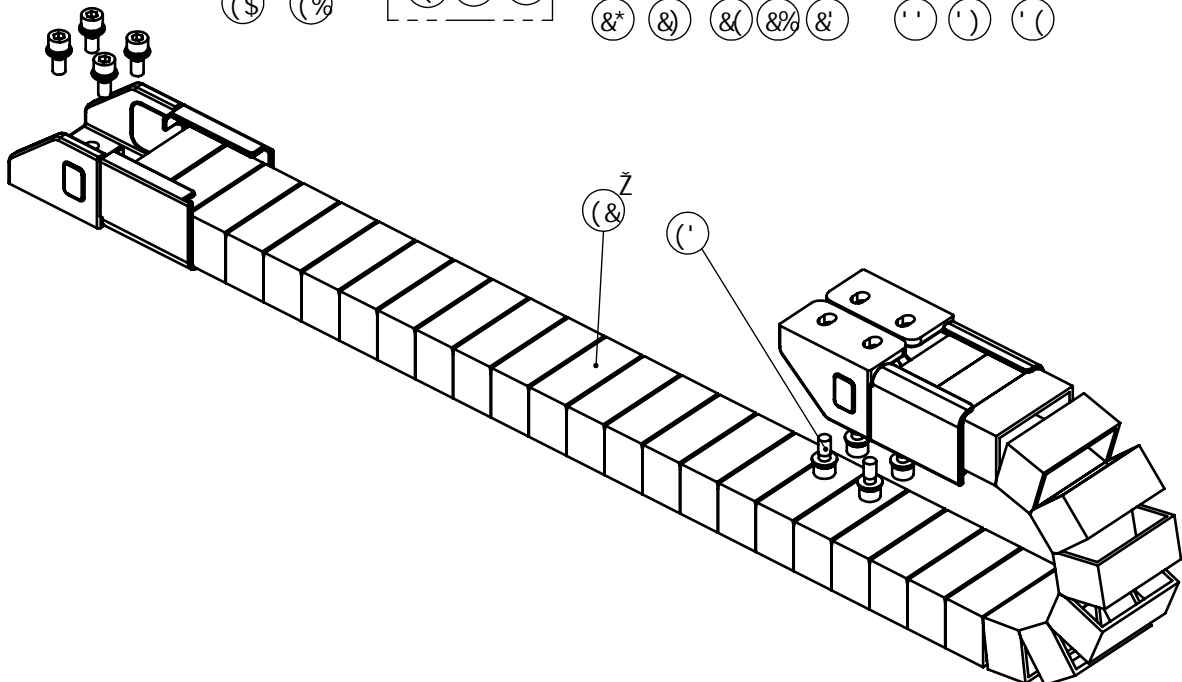
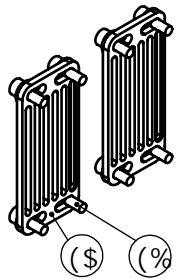
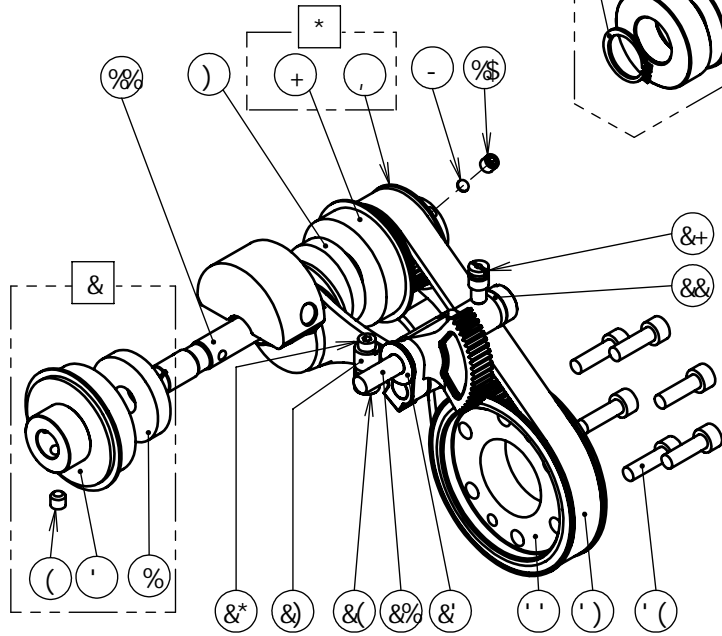
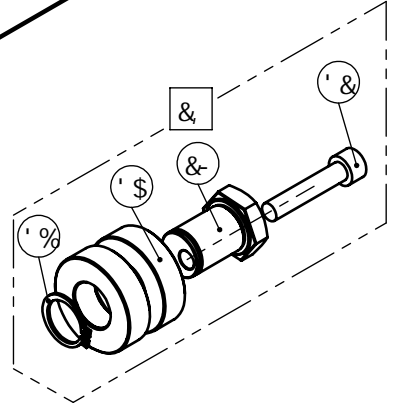
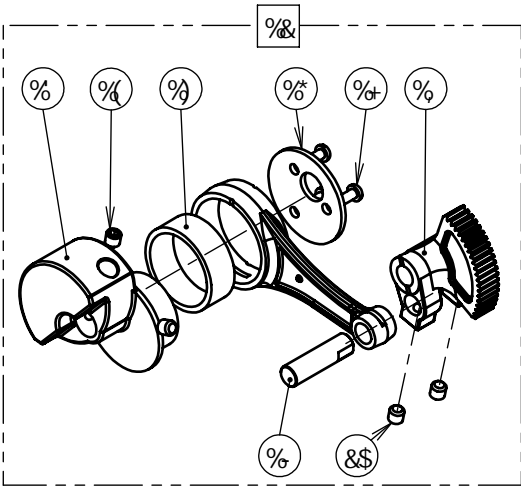
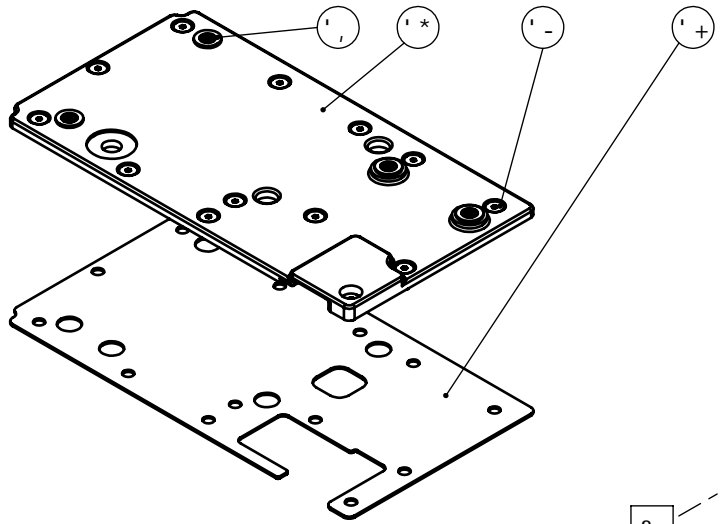
Ref. No.	Code	Q'ty	品名	Part Name
1	SA2195001	1	オサエボウメタル	PRESSER BAR BUSH
2	012060636	1	アナヒラ6X6	SET SCREW SOCKET (FT) M6X6
3	SB8015001	1	オサエボウアンナイ	PRESSER BAR GUIDE
4	018401036	2	アナボルト4X10	BOLT SOCKET M4X10
5	SB8055001	1	モータブラケットクミ	MOTOR BRACKET ASSY
6	SB8056001	1	モータブラケット	MOTOR BRACKET
7	SB8010001	1	ベアリング606	BALL BEARING 606
8	SB8006101	1	パルスモータクミ	PULSE MOTOR ASSY
9	SB8058001	1	カンケツオサエレバー	STEPPING FOOT LEVER
10	018501232	1	アナボルト5X12	BOLT SOCKET M5X12
11	SB8059001	1	カンケツオサエレンカンクミ	SF CONNECTING ROD ASSY
12	070696800	3	Rタマジクウケ696ZZ	BALL BEARING RADIAL 696ZZ
13	SB8062001	1	カンケツオサエレバージュク	STEPPING FOOT LEVER SHAFT
14	012500536	2	アナヒラ5X5	SET SCREW SOCKET (FT) M5X5
15	018401036	4	アナボルト4X10	BOLT SOCKET M4X10
16	018061236	2	アナボルト6X12	BOLT SOCKET M6X12
17	SB8190001	1	Lプレート	L PLATE
18	018061236	2	アナボルト6X12	BOLT SOCKET M6X12
19	SB8063201	1	オサエボウクミ	PRESSER BAR ASSY
20	SB8064001	1	オサエボウダキB	PRESSER BAR CLAMP B
21	SB8067001	1	オサエボウ	PRESSER BAR
22	SB8066101	1	オサエバネアンナイ	PRESSER SPRING GUIDE
23	SB8065101	1	ミゾツキピン	DOWEL PIN
24	SA4778001	1	オサエボウダキ	PRESSER BAR CLAMP
25	018400836	1	アナボルト4X8	BOLT SOCKET M4X8
26	109763022	1	ザガネ	WASHER
27	048060142	1	トメワジクヨウC6	RETAINING RING EXTERNAL C6
28	SB8068001	1	オサエバネカラー	PRESSER SPRING COLLAR
29	SB8061001	1	オサエバネ	PRESSER SPRING
30	021060306	2	3シュナット6	NUT 3 M6
31	S42843001	1	オサエアシA	PRESSER FOOT A
32	SA8679001	1	フィンガーガード	FINGER GUARD
33	SB2456001	2	ヒラザガネダイ3.5	WASHER PLAIN 3.5
34	S13399001	1	シメネジ3.57X12	SCREW, SM3.57X12

F1. 下軸関係 / LOWER SHAFT MECHANISM



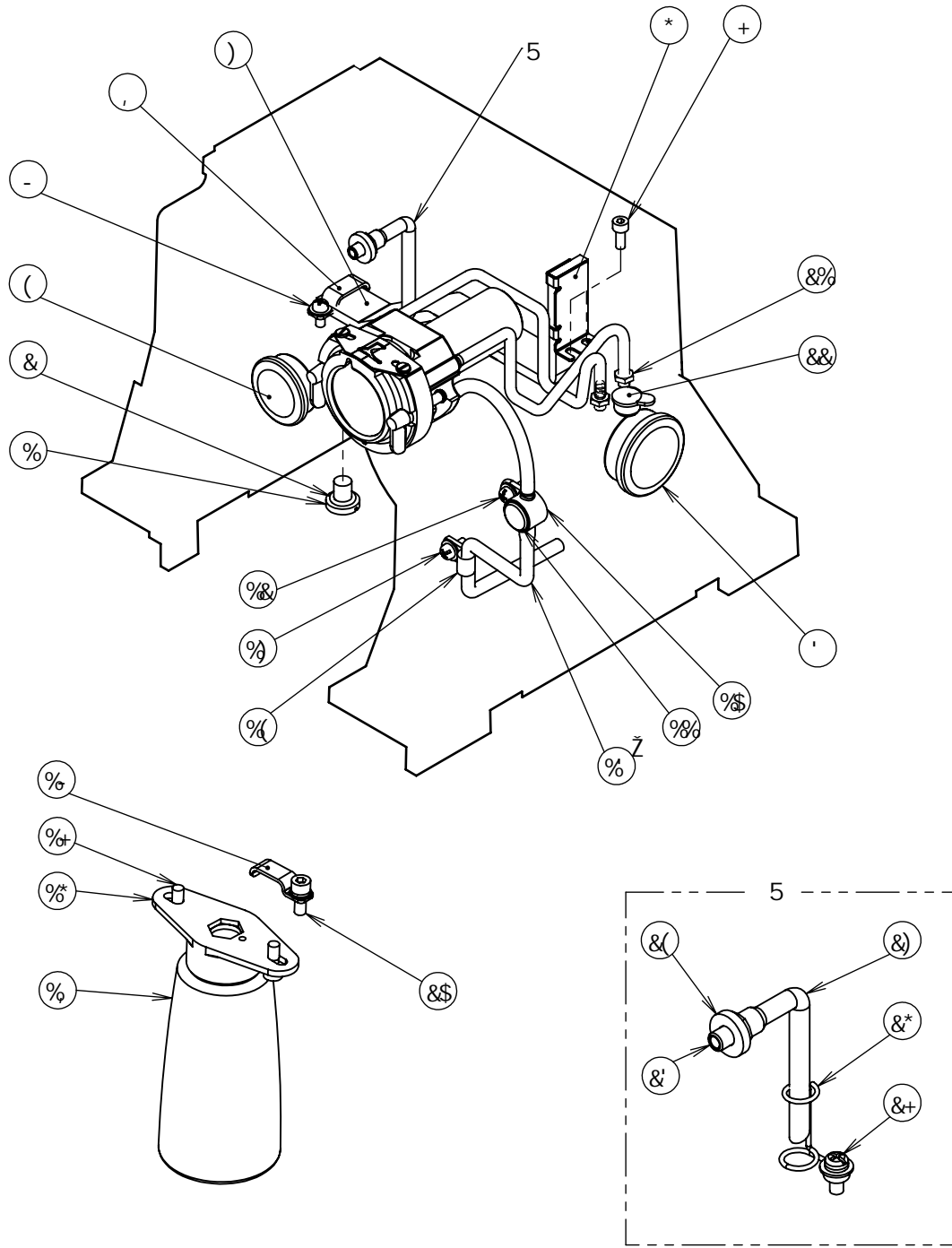
F1.下軸関係 / LOWER SHAFT MECHANISM

Ref. No.	Code	Q'ty	品名	Part Name
1	117608001	1	ミゾツキピン	DOWEL PIN
2	SB9411001	1	オオカマタイクミセット	SHUTTLE RACE BASE SET
3	SB7939001	1	オオカマタイクミ	SHUTTLE RACE BASE ASSY
4	SB1072101	1	オオカマタイ	SHUTTLE RACE BASE
5	SB1285001	1	カマイトアンナイ	SHUTTLE RACE THREAD GUIDE
6	SA4199001	2	シメネジ3X4	SCREW M3X4
7	SB4158001	2	オオカマトリツケツメS	S-RACE BASE SETTING CLAW S
8	152684101	2	オオカマトリツケバネ	COMPRESSION SPRING
9	026030136	2	ヒラザガネコガタ3	WASHER PLAIN S 3
10	062300616	2	ナベコ3X6	SCREW PAN M3X6
11	SA9396001	2	フェルト	FELT
12	SB7940001	2	フェルト L=300	FELT L=300
13	SB1050001	2	オイルクチパイプS	OIL FEEDING PIPE S
14	SB1048101	1	オイルクチパイプM	OIL FEEDING PIPE M
15	SA9397001	2	ゴムセン5.5	RUBBER CAP 5.5
16	SB1047001	1	フェルトササエ	FELT HOLDER
17	SA9191001	2	シメネジM3X5.5	SCREW M3X5.5
18	SA3274101	1	フェルトオサエ	FELT HOLDER
19	S47307001	2	シメネジ3X4	SCREW, M3X4
20	SB7941001	1	ハイユフェルトクミ L=200	FELT ASSY L=200
21	S50558000	2	オイルチューブ	OIL TUBE L=180
22	SC0195001	1	ビニルチューブ L=40	OIL TUBE L=40
23	048080142	1	トメワジクヨウC8	RETAINING RING EXTERNAL C8
24	012060636	1	アナヒラ6X6	SET SCREW SOCKET (FT) M6X6
25	SA3238401	1	カマチヨウセツジク	ADJUSTING STUD
26	081003670	1	OリングPW3	O RING PW3
27	SB8004001	1	オイルシール9-28	OIL SEAL 9-28
28	SB7942001	1	カマジクメタルクミ	ROTARY HOOK SHAFT BUSH ASSY
29	SB7943001	1	カマジクメタル	ROTARY HOOK SHAFT BUSH
30	SB8003001	1	OリングP30	O RING P30
31	SB7936001	1	カマジク	ROTARY HOOK SHAFT
32	SB7937001	1	カマジクギア	ROTARY HOOK SHAFT GEAR
33	SA6705001	1	ベアリング6001	BALL BEARING 6001
34	SB8004001	1	オイルシール9-28	OIL SEAL 9-28
35	SB7947001	1	ベアリングブッシュクミ	BALL BEARING BUSH ASSY
36	SB7944001	1	ベアリングブッシュ	BALL BEARING BUSH
37	S23651001	2	アナヒラ6X6ホソメ	SET SCREW SOCKET (FT) M6X6
38	SA6705001	1	ベアリング6001	BALL BEARING 6001
39	SB8034001	1	ダンツキボルトM6	SHOULDER BOLT M6
40	081003670	1	OリングPW3	O RING PW3
41	SA3238401	1	カマチヨウセツジク	ADJUSTING STUD
42	081003670	1	OリングPW3	O RING PW3
43	SA6448301	1	ドライバーE	DRIVER E
44	018501232	1	アナボルト5X12	BOLT SOCKET M5X12
45	152686201	1	オオカマB	SHUTTLE RACE BASE B
46	SA8197101	1	ナカカマLH	SHUTTLE HOOK LH
47	S59221301	1	ボビンケースクミLC	BOBBIN CASE ASSY LC
48	S44633001	1	ボビンLAN	BOBBIN LAN



F2.下軸関係 / LOWER SHAFT MECHANISM

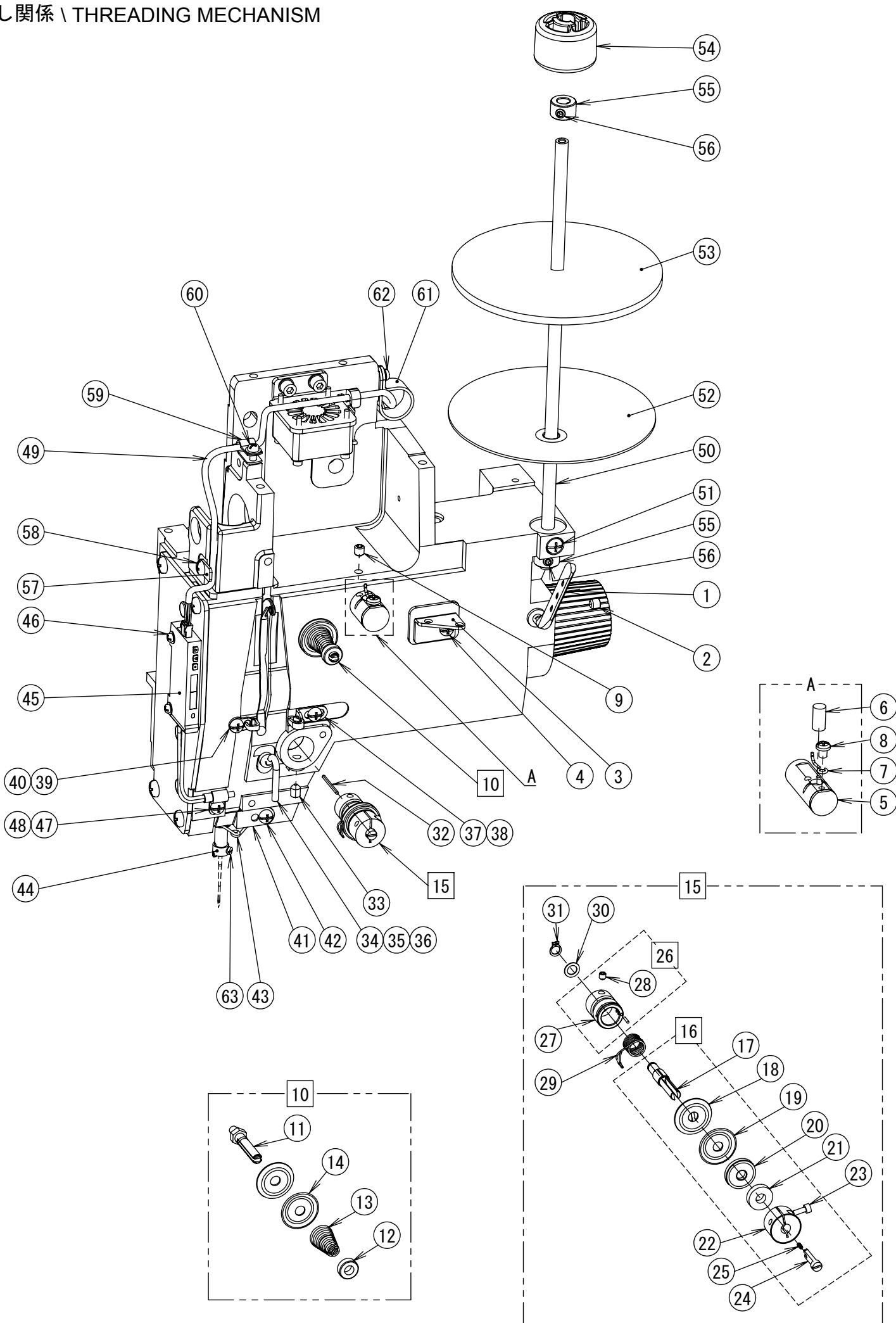
Ref. No.	Code	Q'ty	品名	Part Name
1	S25401100	1	オイルシール	OIL SEAL
2	SB7948001	1	ベアリングブッシュクミ	BALL BEARING BUSH ASSY
3	SB1536001	1	ベアリング6204	BALL BEARING 6204
4	S23651001	2	アナヒラ6X6ホソメ	SET SCREW SOCKET (FT) M6X6
5	S25401100	1	オイルシール	OIL SEAL
6	SB7949001	1	プーリ005オオクミ	PULLEY 005 L-ASSY
7	SB1536001	1	ベアリング6204	BALL BEARING 6204
8	SB7950001	1	プーリ005クミ	PULLEY 005 ASSY
9	SA2378001	2	カンザ4.8	SPACER,4.8
10	S23651001	2	アナヒラ6X6ホソメ	SET SCREW SOCKET (FT) M6X6
11	SB7953201	1	シタジク	LOWER SHAFT
12	SB7954001	1	クランクロッドクミ	CRANK ROD ASSY
13	SB6381001	1	ヘンシンリン	ECCENTRIC WHEEL
14	S23651001	2	アナヒラ6X6ホソメ	SET SCREW SOCKET (FT) M6X6
15	SB8002001	1	ニードルベアリング	NEEDLE BEARING
16	SB7946001	1	クランクロッドザガネ	CRANK ROD WASHER
17	062400816	3	ナベコ4X8	SCREW PAN M4X8
18	SB6379001	1	ヨウドウギヤ	ROCK GEAR
19	SB7945001	1	クランクロッドジク	CRANK ROD SHAFT
20	S23651001	2	アナヒラ6X6ホソメ	SET SCREW SOCKET (FT) M6X6
21	SB7955001	1	ヨウドウギアジク	ROCK GEAR SHAFT
22	SB8269001	1	OリングP11	O RING P11
23	SA4545001	1	カンザ	SPACER
24	SA8696001	1	ピンチスリーブA	PINCH SLEEVE A
25	SA8697001	1	ピンチスリーブB	PINCH SLEEVE B
26	018402036	1	アナボルト4X20	BOLT SOCKET M4X20
27	SB8034001	1	ダンツキボルトM6	SHOULDER BOLT M6
28	SA6820001	1	テンションプーリクミ	TENSION PULLEY ASSY
29	SA6821001	1	テンションプーリカラ-	TENSION PULLEY COLLER
30	SB1485001	2	ベアリング6004	BALL BEARING 6004
31	048200142	1	トメワジクヨウC20	RETAINING RING EXTERNAL C20
32	018084036	1	アナボルト8X40	BOLT SOCKET M8X40
33	SC0083001	1	プーリ003クミ	PULLEY 003 ASSY
34	018062036	8	アナボルト6X20	BOLT SOCKET M6X20
35	SB8005001	1	ベルト410	BELT 410
36	SB7958101	1	カマドダイカバー	ROTARY HOOK BASE COVER
37	SB7959001	1	カマドダイカバーパッキン	ROTARY HOOK BASE COVER PACKING
38	SB1172001	4	スライダ-	SLIDER
39	SB7957001	13	テイトウアナツキボルト4X8	LOW HEAD BOLT SOCKET M4X8
40	SB7960001	2	ベルトトリツケイタ	BELT HOLDER
41	S55481001	8	アナボルトザクミ4X12	BOLT SOCKET (S/P WASHER)M4X12
43	S55485001	8	アナボルトザクミ5X12	BOLT SOCKET (S/P WASHER)M5X12
42+	SB8075001	1	<BAS360H用> ケーブルベア500	<For BAS360H> CABLE BEAR 500
42+	SB8076001	1	<BAS365H用> ケーブルベア700	<For BAS365H> CABLE BEAR 700



G.給油・潤滑関係 / LUBRICATION

Ref. No.	Code	Q'ty	品名	Part Name
1	SA1303101	1	シメネジ8	SCREW M8
2	081008070	1	OリングP8	O RING P8
3	S49992000	1	オイルポットマド	OIL GAUGE WINDOW
4	152948001	1	オイルポットマド	OIL GAUGE WINDOW
5	SB7975001	1	フェルト	FELT
6	SB7974001	1	フェルトササエ	FELT SUPPORT
7	018401036	2	アナボルト4X10	BOLT SOCKET M4X10
8	SA1394101	1	コードオサエU3	CORD HOLDER U3
9	0A5401006	1	+ナベザクミ4X10DB	SCREW PAN (S/P WASHER) M4X10
10	SB7976001	1	ターミナル	TERMINAL
11	SA2929001	1	ゴムセン12.5	RUBBER CAP, 12.5
12	0A5401006	1	ナベザクミ4X10	SCREW PAN (S/P WASHER) M4X10
14	149547000	1	コードオサエ	CORD HOLDER 4N
15	0A5401006	1	+ナベザクミ4X10DB	SCREW PAN (S/P WASHER) M4X10
16	SB6278001	1	ハイユキャップササエ	DUST OILER SUPPORT
17	S55485001	2	アナボルトザクミ5X12	BOLT SOCKET (S/P WASHER)M5X12
18	114486002	1	ポリオイラ-タイ	OILER
19	SA1394101	1	コードオサエU3	CORD HOLDER U3
20	S55485001	1	アナボルトザクミ5X12	BOLT SOCKET (S/P WASHER)M5X12
21	S25382001	2	オイルクチ	OIL FEEDING PIPE
22	SA9917001	1	キュウククチフタ	OIL FEEDING POCKET COVER
23	SA8999001	1	オイルクチ3.8	OIL FEEDING PIPE 3.8
24	151439102	1	ザガネ	WASHER
25	SB7991201	1	ビニルチューブ	OIL TUBE L=70
26	S50359001	1	チューブササエD	TUBE SUPPORT, D
27	0A5401006	1	+ナベザクミ4X10DB	SCREW PAN (S/P WASHER) M4X10
13+	SB7046001	1	<BAS360H用> ビニルチューブ	<For BAS360H> OIL TUBE
13+	SC0270001	1	<BAS365H用> ビニルチューブ	<For BAS365H> OIL TUBE

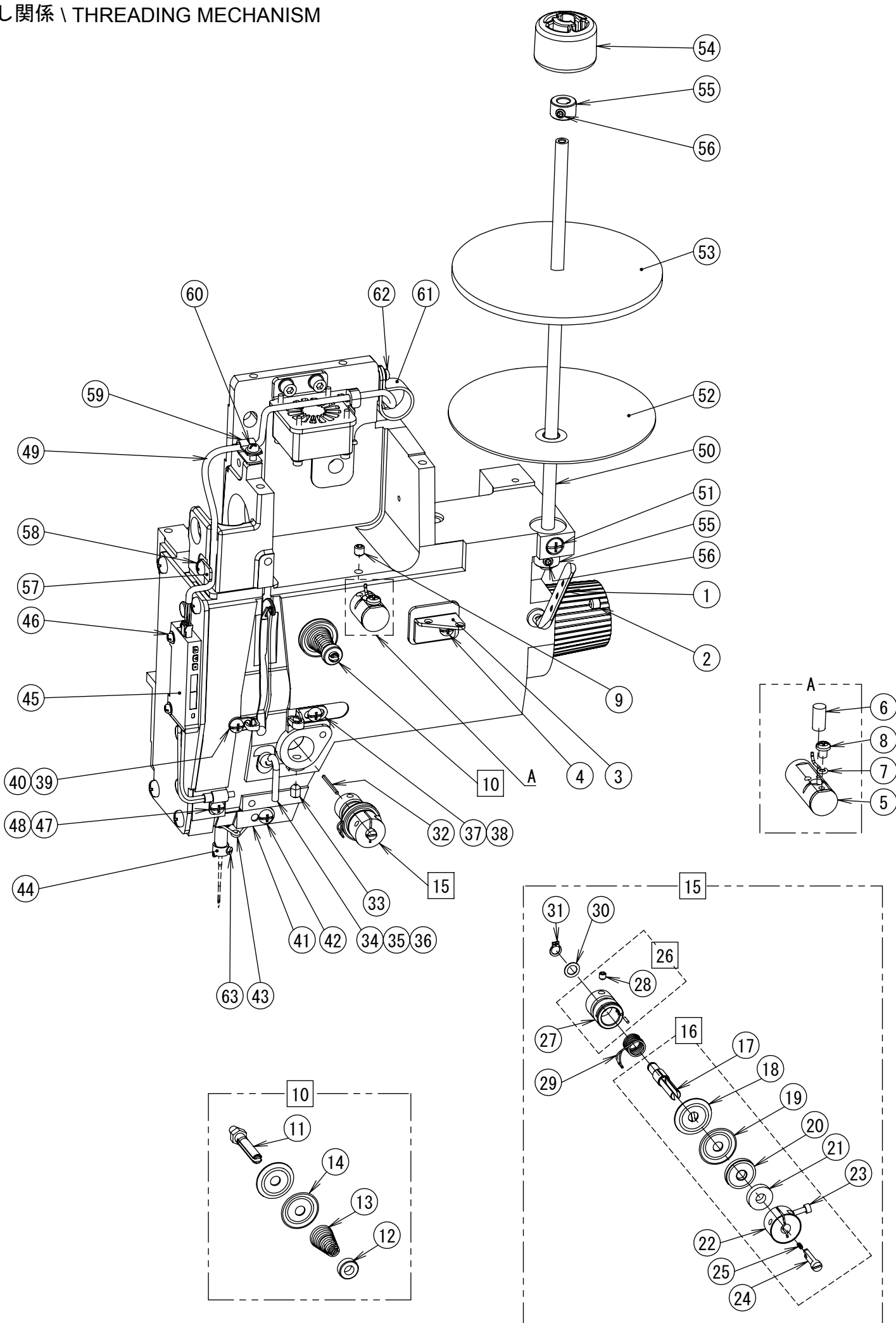
H. 糸通し関係 \ THREADING MECHANISM



H.系通し関係 / THREADING MECHANISM

Ref. No.	Code	Q'ty	品名	Part Name
1	SA2636001	1	ミツメイトカケ	THREAD RETAINER
2	012060636	1	アナヒラ6X6	SET SCREW SOCKET (FT) M6X6
3	SA3250001	1	ア-ムイトミチA	ARM THREAD GUIDE,A
4	062500616	1	ナベコ5X6	SCREW PAN M5X6
5	152881101	1	エキレイタイクミ	NEEDLE COOLER ASSY
6	152883000	1	フェルト8X15.5	FELT, 8X15.5
7	152884001	1	エキレイイトカケ	NEEDLE COOLER THREAD GUIDE
8	062670412	1	ナベコ357-40X4	SCREW PAN SM3.57-40X4
9	012060636	1	アナヒラ6X6	SET SCREW SOCKET (FT) M6X6
10	SB6567001	1	プレテンションクミB	PRE-TENSION ASSY B
11	SA3256001	1	イトチヨウシボウA	TENSION STUD A
12	100136001	1	イトチヨウシナツト	TENSION NUT
13	SA4146101	1	フクチヨウシバネ	SUB TENSION SPRING
14	145446002	2	イトチヨウシサラ	DISC TENSION
15	SB6468102	1	DTイトチヨウシクミ	D TENSION ASSY
16	SB6469101	1	DTイトチヨウシボウクミ	D TENSION STUD ASSY
17	SB6433001	1	DTイトチヨウシボウ	D TENSION STUD
18	SA6190001	1	DTイトチヨウシサラ	DISC DT
19	145446002	1	イトチヨウシサラ	DISC TENSION
20	SB1281001	1	テーパサラオサエ	TAPER DISC PRESSER
21	SB1181101	1	DTクッション	DT CUSHION
22	SB1088101	1	セットカラ-DT	SET COLLAR DT
23	018301036	1	アナボルト3X10	BOLT SOCKET M3X10
24	SB1180201	1	キリワリジク	SHAFT
25	SB1267001	1	コイルバネ	COIL SPRING
26	SB1182101	1	DTイトチヨウシダイクミ	TENSION BRACKET ASSY
27	SB1083101	1	DTイトチヨウシダイ	DT TENSION BRACKET
28	012400436	1	アナヒラ4X4	SET SCREW SOCKET (FT) M4X4
29	SA6193301	1	イトトリバネ	THREAD TAKE-UP SPRING
30	109763022	1	ザガネ	WASHER
31	048060142	1	トメワジクヨウC6	RETAINING RING EXTERNAL C6
32	SB6264001	1	ピン1.8X25	PIN 1.8X25
33	SA4143001	1	アナトメネジ6	SET SCREW, (FT) M6X6
34	SA8691001	1	ア-ムイトカケ	THREAD GUIDE ARM
35	021400306	1	3シュナツト4	NUT 3 M4
36	SA9207001	1	ゴムカバー	RUBBER COVER
37	SA6391001	1	ア-ムイトミチC	ARM THREAD GUIDE C
38	062501016	1	ナベコ5X10	SCREW PAN M5X10
39	SA4333001	1	ア-ムイトミチB	ARM THREAD GUIDE,B
40	062501016	1	ナベコ5X10	SCREW PAN M5X10
41	152869001	1	ア-ムイトミチ	ARM THREAD GUIDE
42	062500616	1	ナベコ5X6	SCREW PAN M5X6
43	SA3258001	1	ハリボウメタルDイトアンナイ	N-BAR BUSH THREAD GUIDE,D
44	SA3257101	1	ハリボウイトアンナイA	NEEDLE BAR THREAD GUIDE,A
45	SB8174001	1	ファイバアンプクミ	FIBER AMP ASSY
46	0A5301605	2	+ナベザクミ3X16DB	SCREW PAN (S/P WASHER) M3X16
47	SA5194001	1	センサトリツケイタ	SENSOR SETTING PLATE
48	062501016	1	ナベコ5X10	SCREW PAN M5X10
49	SB8035001	1	アンプケーブルクミ	AMP CABLE ASSY
50	SB8031001	1	イトコマジク	THREAD SPOOL SHAFT
51	062061016	2	ナベコ6X10	SCREW PAN M6X10
52	SB8030001	1	イトコマダイ	THREAD SPOOL STAND BASE
53	150182000	1	スプールマット	SPOOL MAT
54	SB8032001	1	イトコマオサエ	THREAD SPOOL PRESSER
55	SB8607001	2	セットカラー	SET SCREW COLLAR

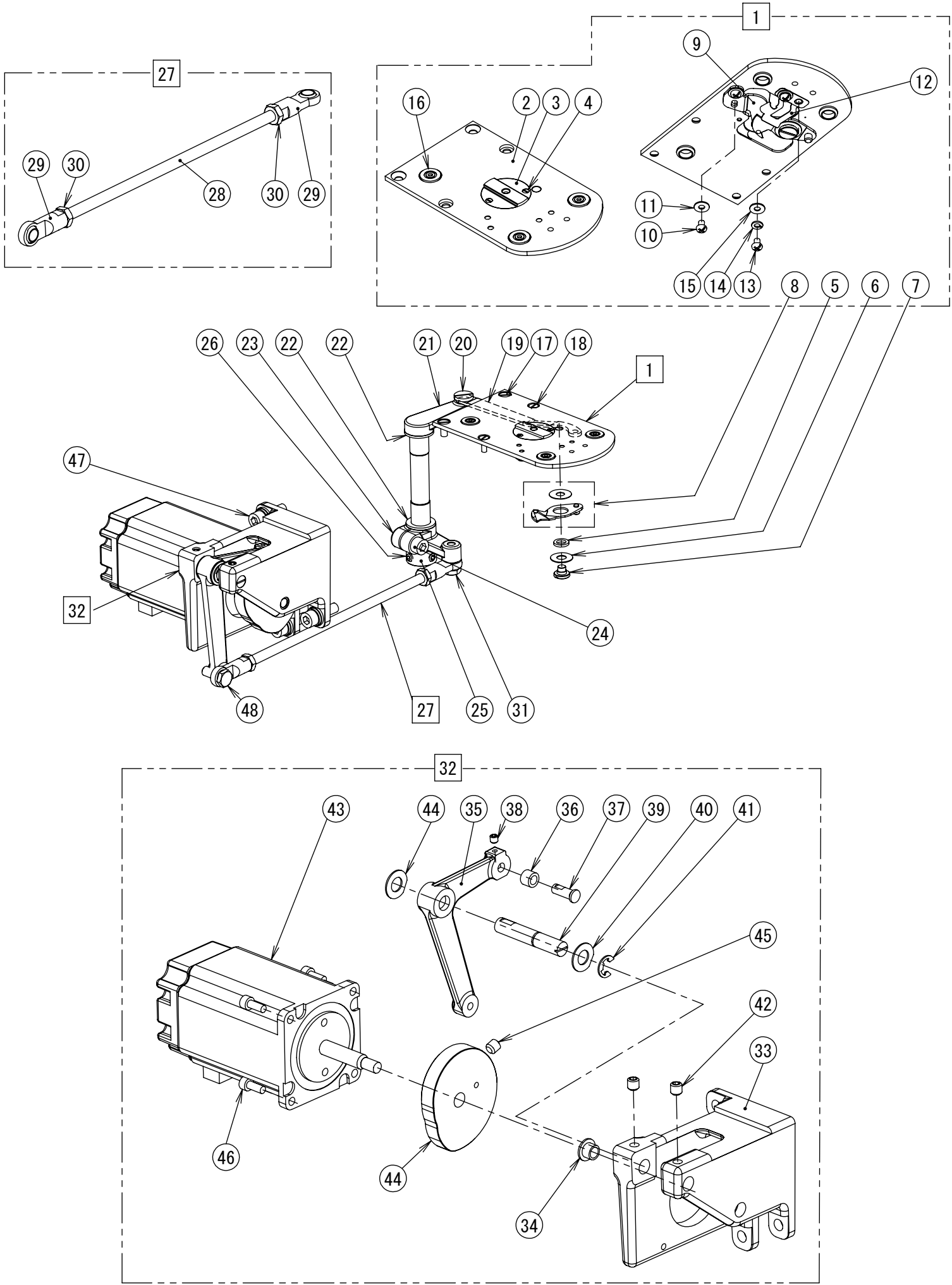
H. 糸通し関係 \ THREADING MECHANISM



H.系通し関係 / THREADING MECHANISM

Ref. No.	Code	Q'ty	品名	Part Name
56	012060636	4	アナヒラ6X6	SET SCREW, SOCKET(FT)M6X6
57	SB5028001	1	コードオサエ	CODE HOLDER
58	062501016	1	ナベコ5X10	SCREW PAN M5X10
59	149547000	7	コードオサエ	CORD HOLDER 4N
60	0A5401006	7	+ナベザクミ4X10DB	SCREW PAN (S/P WASHER) M4X10
61	SB4096001	1	コードホルダ#12	CORD HOLDER #12
62	0A5401006	1	+ナベザクミ4X10DB	SCREW PAN (S/P WASHER) M4X10
63	144458001	1	アタマツキトメネジ3.57	SET SCREW SM3.57-40X4.5

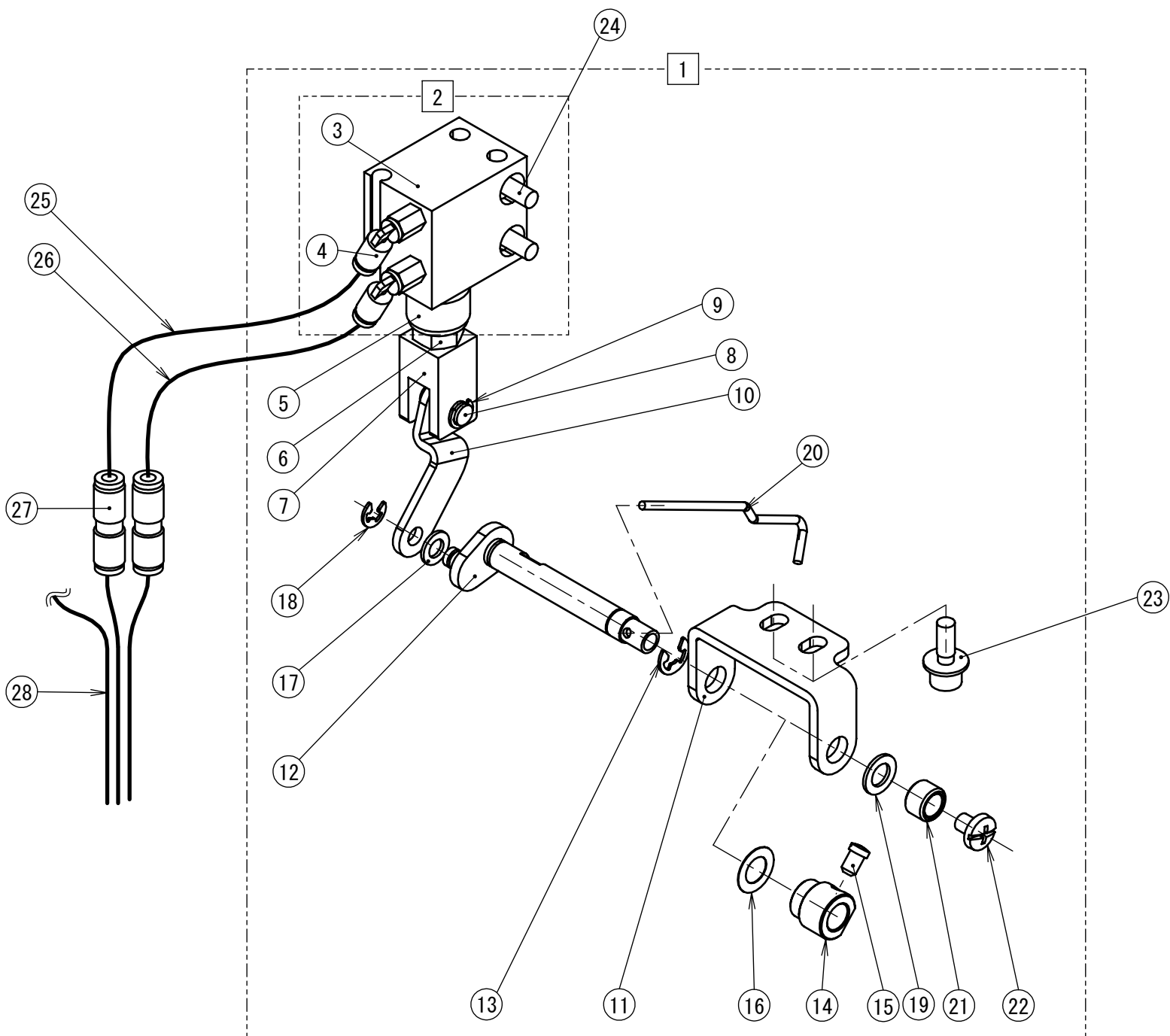
J. 糸切関係 / THREAD TRIMMER MECHANISM



J.系切関係 / THREAD TRIMMER MECHANISM

Ref. No.	Code	Q'ty	品名	Part Name
1	SB7961001	1	ハリイタ-05クミ	NEEDLE PLATE -05 ASSY
2	SB7962001	1	ハリイタ	NEEDLE PLATE
3	SB7963001	1	ハリアナイタ	NEEDLE HOLE PLATE
4	100360003	2	サラネジ2.38	SCREW
5	S00705001	1	イドウハカラ-	MOVABLE KNIFE COLLAR
6	SA4519001	1	スラストザガネ	THRUST WASHER
7	SA4518001	1	イドウハダンネジ	MOVABLE KNIFE SHOULDER SCREW
8	SA6596001	1	イドウハFセット	MOVABLE KNIFE SET F
9	SA7944201	1	コテイハFL	FIXED KNIFE FL
10	062300416	2	ナベコ3X4	SCREW PAN M3X4
11	SB3847001	2	ヒラザガネチュウ3	WASHER_PLAIN_M_3
12	SB0713001	1	シタイトオサエバネ	BOBBIN THREAD CLAMP SPRING
13	062300416	2	ナベコ3X4	SCREW PAN M3X4
14	028030246	2	バネザガネ2-3	WASHER SPRING 2-3
15	SB3847001	2	ヒラザガネチュウ3	WASHER_PLAIN_M_3
16	SB1172001	3	スライダ-	SLIDER
17	S25310101	2	サラネジ4	SCREW, FLAT M4
18	SA3538001	2	シメネジ4X8	SCREW,M4X8
19	SB7964001	1	イドウハレンカン87.5	M-KNIFE CONNECTING PLATE 87.5
20	SA4354001	1	ダンネジ6-1.8	SHOULDER SCREW,6-1.8
21	SB4396101	1	イドウハレバージク	SHAFT MOVABLE KNIFE LEVER
22	SB4400001	2	スラストザガネ	THRUST WASHER
23	SB7965001	1	イドウハレバー28	MOVING KNIFE LEVER 28
24	018061636	1	アナボルト6X16	BOLT SOCKET M6X16
25	SA4588001	1	セットカラ-	SET COLLAR
26	012500536	2	アナヒラ5X5	SET SCREW SOCKET (FT) M5X5
27	SB7966001	1	イトキリロッド211クミ	THREAD TRIMMER ROD 211 ASSY
28	SB7967001	1	イトキリロッド178	THREAD TRIMMER ROD 178
29	S32465101	2	タマツギテクミ	BALL JOINT ASSY
30	021060306	2	3シュナット6	NUT 3 M6
31	SB4401001	1	ダンネジ6.35-6	SHOULDER SCREW 6.35-6
32	SB7968101	1	モータブラケットクミ	MOTOR BRACKET ASSY
33	SB7969001	1	モータブラケット	MOTOR BRACKET
34	SB6838001	1	ドライブッシュ	BUSH DBS0605-12F
35	SB7972001	1	イトキリカムレバー	THREAD TRIMMER CAM LEVER
36	SB6787001	1	イトキリコロH	COLLAR TR-TRIMMER H
37	SB6788001	1	イトキリコロジク	COLLAR SHAFT
38	012400436	2	アナヒラ4X4	SET SCREW SOCKET (FT) M4X4
39	SB7973001	1	イトキリカムレバージク	THREAD TRIMMER CAM LEVER SHAFT
40	110367001	2	ザガネ	WASHER, PLAIN SPECIAL 8
41	048060342	1	トメワE6	RETAINING RING E6
42	012060636	2	アナヒラ6X6	SET SCREW SOCKET (FT) M6X6
43	SB8006101	1	パルスモータクミ	PULSE MOTOR ASSY
44	SB6785001	1	イトキリカム	THREAD TRIMMER CAM
45	012060636	2	アナヒラ6X6	SET SCREW SOCKET (FT) M6X6
46	018401036	4	アナボルト4X10	BOLT SOCKET M4X10
47	S47269001	3	アナボルトザクミ6X20	BOLT SOCKET (S/P WASHER)M6X20
48	SB4401001	1	ダンネジ6.35-6	SHOULDER SCREW 6.35-6

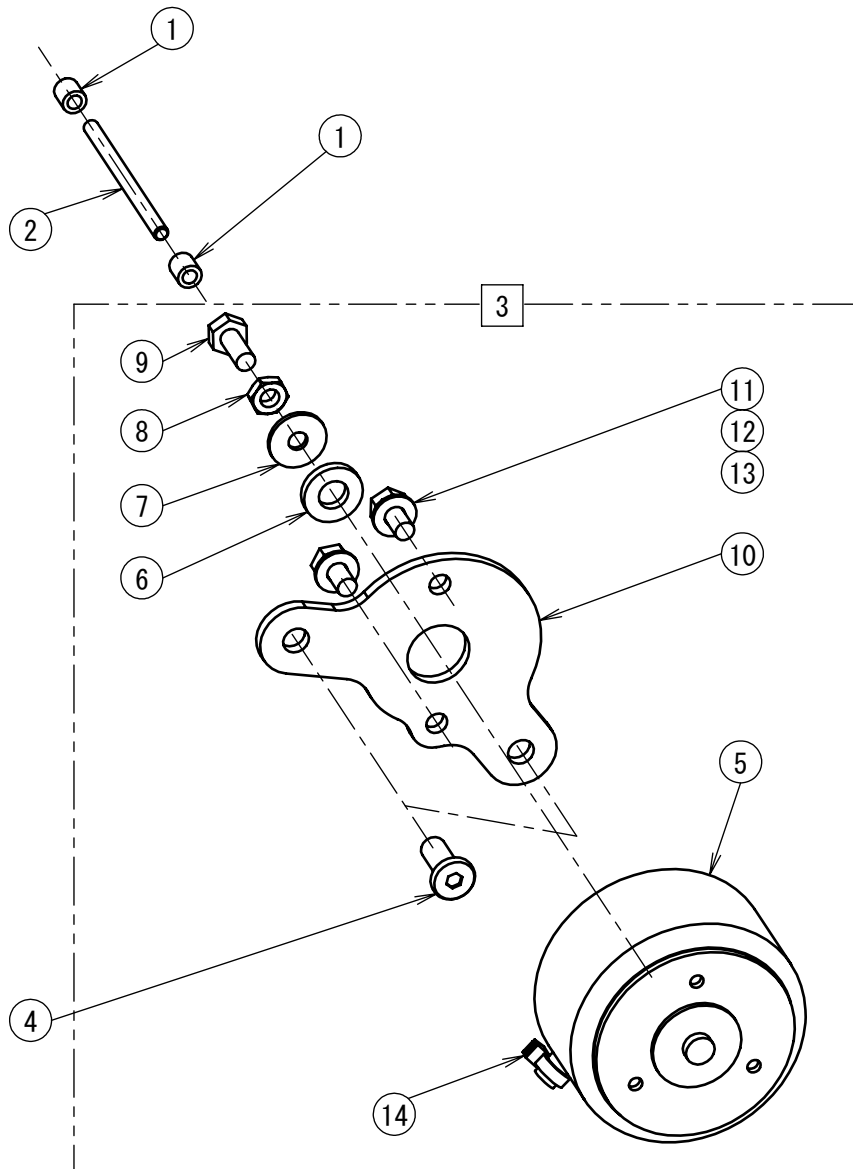
K. 糸払い関係 / THREAD WIPER MECHANISM



K.系払い関係 / THREAD WIPER MECHANISM

Ref. No.	Code	Q'ty	品名	Part Name
1	SB7995201	1	エア-イトハライソウチクミ	AIR THREAD WIPER SET
2	SB8008101	1	シリンダ003クミ	CYLINDER 003 ASSY
3	SB8009001	1	シリンダ003	CYLINDER 003
4	SB0105101	2	エルボユニオン4XM3	MALE ELBOW 4XM3
5	SB7996001	1	ウレタンクッション	URETHANE CUSION
6	SB8239001	1	フランジナットM6	FLANGED NUT M6
7	SA5558001	1	オサエシリンダロッド	CLAMP CYLINDER ROD
8	S35305001	1	シリンダロッドピン	CYLINDER ROD PIN
9	048030342	2	トメワE3	RETAINING RING E3
10	SB7997001	1	イトハライロッド	THREAD WIPER ROD
11	SB7998101	1	イトハライジクウケイタ	THREAD WIPER SHAFT BRACKET
12	SA8057001	1	イトハライクランククミ	THREAD WIPER CRANK ASSY
13	048040342	1	トメワE4	RETAINING RING E4
14	S25454021	1	セットカラ-	SET SCREW COLLAR
15	S25279101	1	アタマトメクボミM35-5	SET SCREW (CP) M3.5-5
16	149097000	1	シヨウオンシート	SILENT SHEET
17	110735002	1	ザガネ	WASHER
18	048030342	1	トメワE3	RETAINING RING E3
19	S03677001	1	ザガネ	WASHER
20	S10470201	1	ワイパー	WIPER
21	146288021	1	イトハライジクカラ-	THREAD WIPER STUD COLLAR
22	060400516	1	バインド4X5	SCREW BIND M4X5
23	S55481001	2	アナボルトザクミ4X12	BOLT SOCKET (S/P WASHER)M4X12
24	018402036	2	アナボルト4X20	BOLT SOCKET M4X20
25	SB3313001	1	エアチューブ 5 L=600	AIR TUBE 5 L=600
26	SB3313002	1	エアチューブ 5 L=600	AIR TUBE 5 L=600
27	SB8093001	2	ツギテ005	JOINT 005
28	SB8315001	1	フラットチューブ3-2550	FLAT TUBE 3-2550

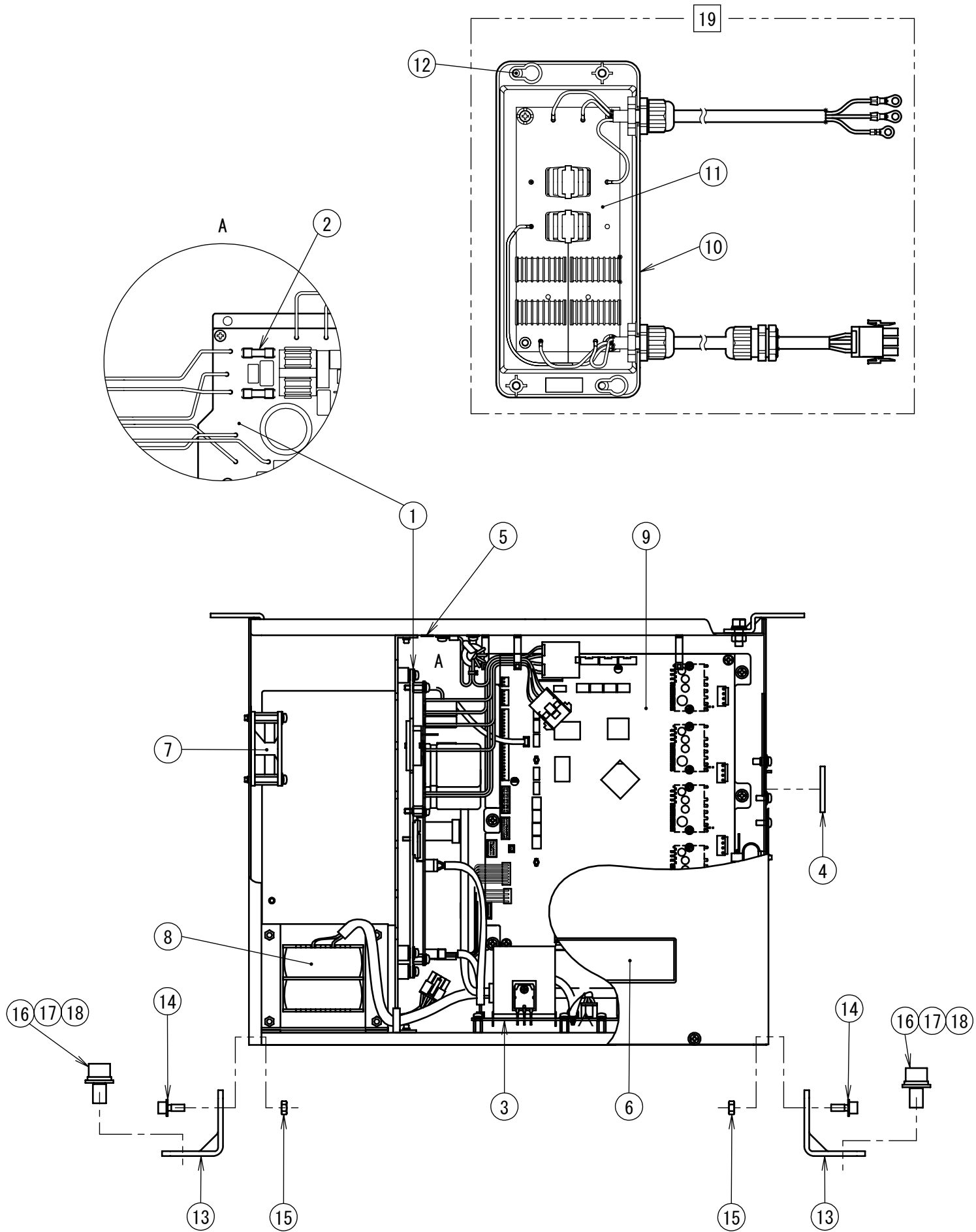
L. 糸ゆるめ関係 / TENSION RELEASE MECHANISM



L.糸ゆるめ関係 / TENSION RELEASE MECHANISM

Ref. No.	Code	Q'ty	品名	Part Name
1	SB1192001	2	イトユルメボウヨウブシュ	TENSION RELEASE BAR BUSH
2	SB1089001	1	イトユルメボウ	TENSION RELEASE BAR
3	SB7992001	1	DTソレノイドクミ	DT SOLENOID ASSY
4	SA8597001	2	テイトウアナボルト5X12	BOLT SOCKET M5X12
5	SB7993001	1	DTソレノイド	DT SOLENOID
6	SB1179001	1	ソレノイドクッション	SOLENOID CUSHION
7	SB7244001	1	ヒラザガネダイ4	WASHER_PLAIN_L_4
8	021400306	1	3シュナット4	NUT 3 M4
9	017401015	1	ボルト4X10	BOLT M4X10
10	SB7994001	1	ソレノイドトリツケイタ	SETTING PLATE SOLENOID
11	017400802	2	ボルト4X8	BOLT M4X8
12	028040246	2	バネザガネ2-4	WASHER SPRING 2-4
13	SB3848001	2	ヒラザガネチュウ4	WASHER_PLAIN_M_4
14	SB4155001	1	バンド	BAND

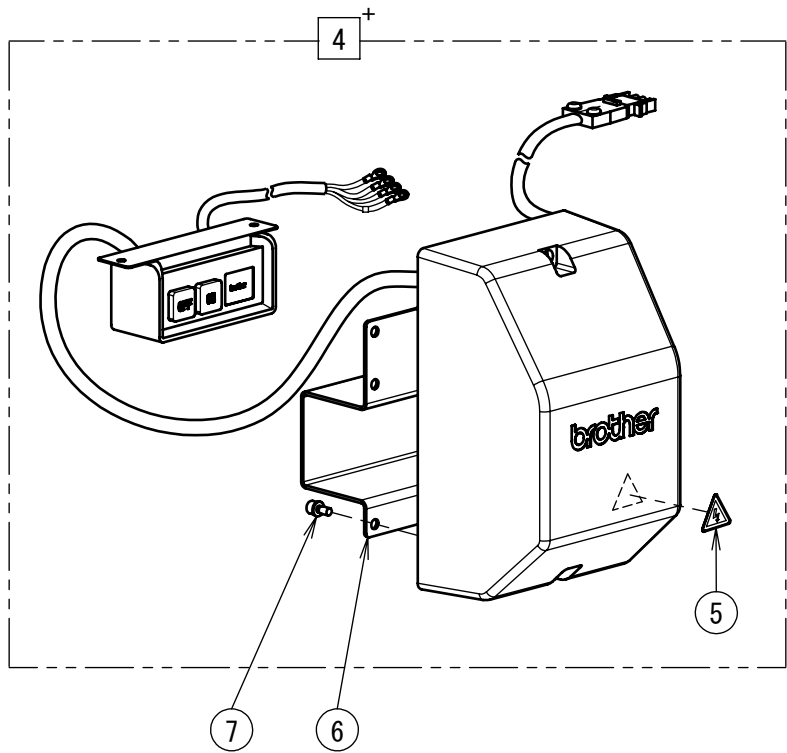
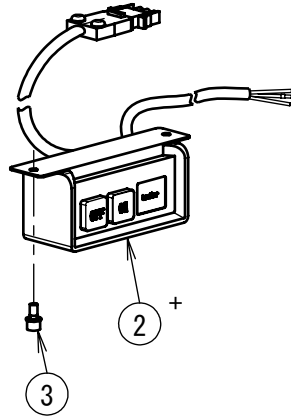
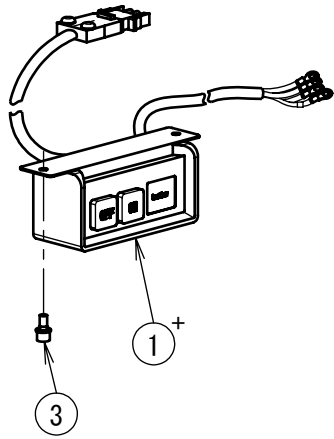
M1.コントロールボックス関係 / CONTROL BOX



M1.コントロールボックス関係 / CONTROL BOX

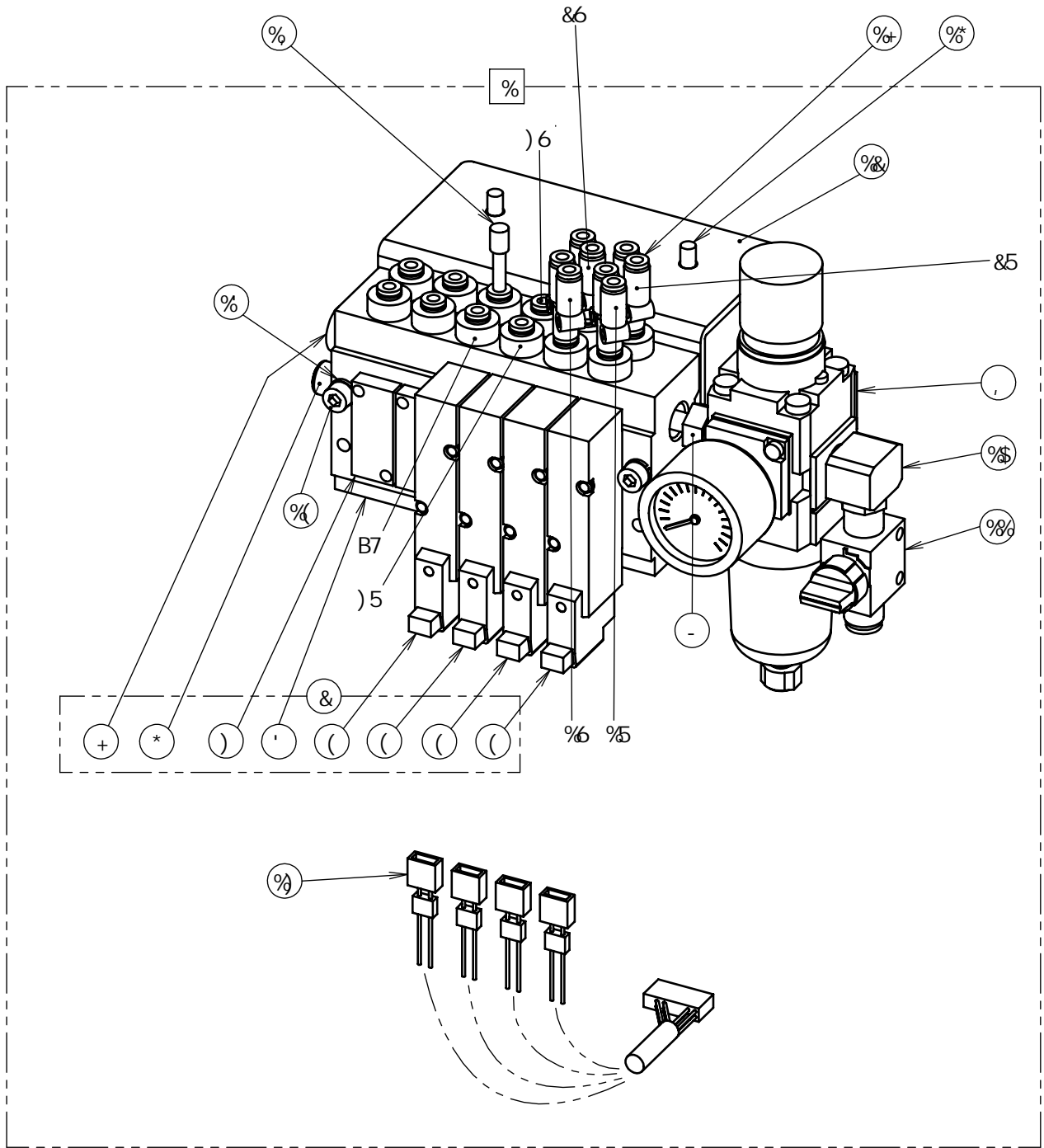
Ref. No.	Code	Q'ty	品名	Part Name
1	SB9296001	1	モータキバンクミ360H	MOTOR PCB ASSY 360H
2	J04417001	2	Gヒューズ10A-250V	G FUSE 10A-250V:FGMB
3	SB6304001	1	デンゲンキバンクミ342H	POWER PCB ASSY 342H
4	S37060001	1	ア-スマーク	LABEL GROUNDING
5	S37059001	1	PEマーク	LABEL,PE
6	SB8096001	1	ラベルカンデン6カコク	LABEL ELECTRICAL SHOCK 36X150
7	SA3797001	1	DCファンモータクミ	DC-FAN MOTOR ASSY
8	SB6308001	1	トランス342H	TRANS FORMER 342H
9	SB8023001	1	メインキバン360Hクミ	MAIN PCB ASSY 360H
13	SB8154001	2	BOXブラケット	BOX BRACKET
14	S55481001	4	アナボルトザクミ4X12	BOLT SOCKET (S/P WASHER)M4X12
15	021400306	4	3シュナット4	NUT 3 M4
16	018081636	4	アナボルト8X16	BOLT SOCKET M8X16
17	028080246	4	バネザガネ2-8	WASHER SPRING 2-8
18	026080236	4	ヒラザガネミガキ8	WASHER PLAIN M 8
			<欧州向用>	<For Europe>
19	SB8894001	1	CEフィルタクミTYPE6	CE FILTER UNIT TYPE6
10	SB7074001	1	CEフィルターケース	CE FILTER CASE
11	SB7065001	1	CEフィルタキバンクミ	CE FILTER PCB ASSY TYPE3
12	018501232	4	アナボルト5X12	BOLT SOCKET M5X12

M2.コントロールボックス関係 / CONTROL BOX



M2.コントロールボックス関係 / CONTROL BOX

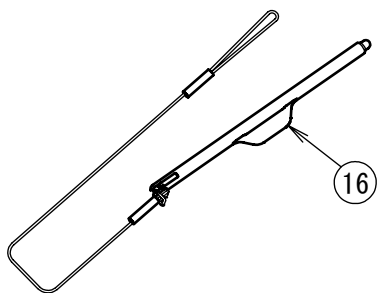
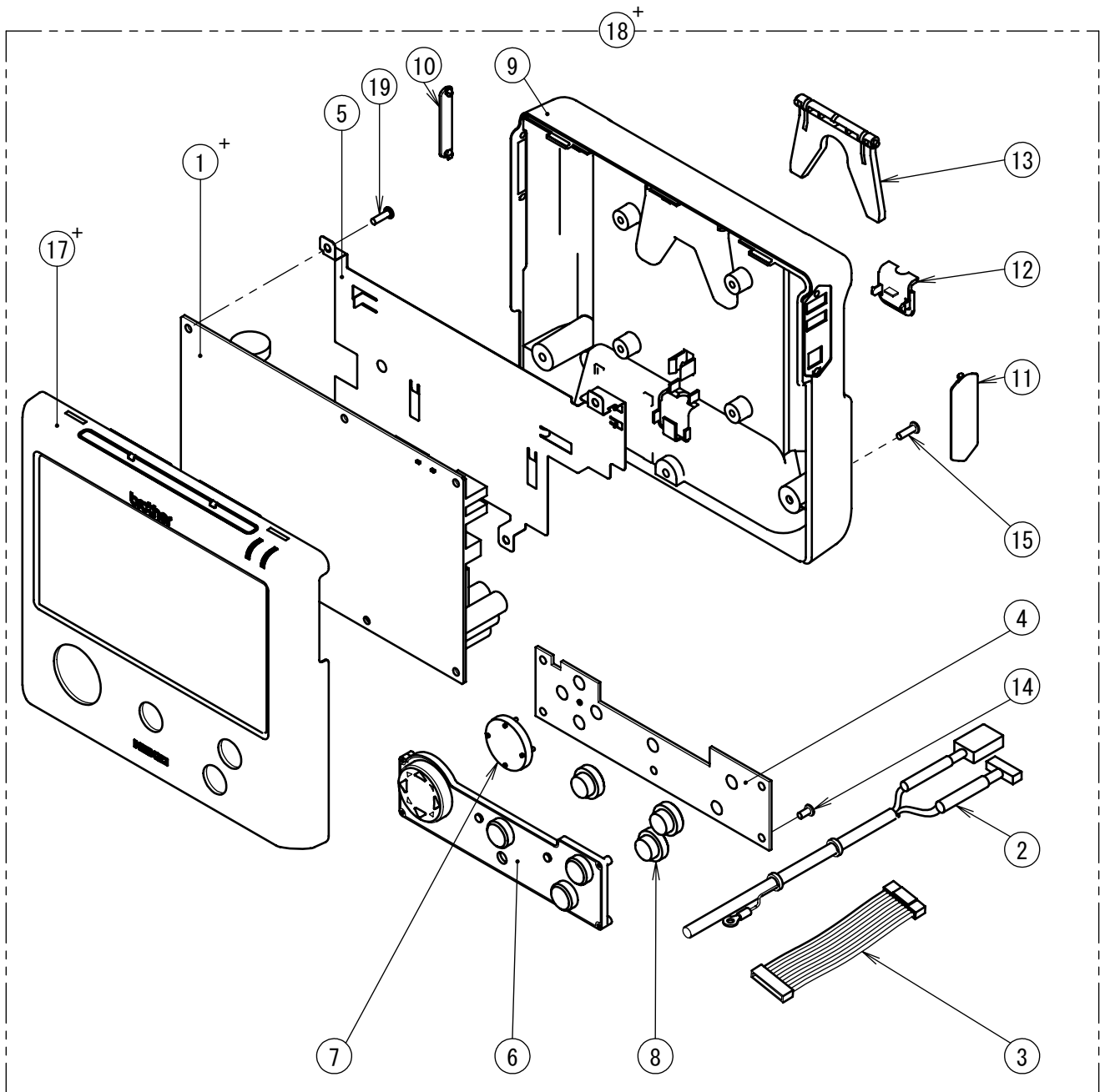
Ref. No.	Code	Q'ty	品名	Part Name
1+	SA9616001	1	<三相 200V AC用> <日本向用> デンSWクミSJT	<For Three phase 200V AC> <For Japan> POWER SWITCH ASSY SJT
1+	SA9831001	1	<三相 200V AC用> <米州向用> デンSWクミSJT#2	<For Three phase 200V AC> <For the Americas> POWER SWITCH ASSY SJT#2
2+	SA9535001	1	<单相 220V AC用> <中国 アジア 一般用> デンSWクミCCC	<For Single phase 220V AC> <For China and Asia and General> POWER SUPPLY SWITCH ASSY CCC
3	S55485001	2	アナボルトザクミ5X12	BOLT SOCKET (S/P WASHER)M5X12
4+	BMP3010-0000000-3ST4	1	<三相 380V用> <アジア 一般用> トランスボックス	<For Three phase 380V> <For Asia and General> TRANSFORMER BOX
4+	BMP3010-0000000-4ST4	1	<三相 400V用> <欧州向用> トランスボックス	<For Three phase 400V> <For Europe> TRANSFORMER BOX
5	SA9914001	1	ラベルカンデン25X28	LABEL ELECTRICAL SHOCK 25X28
6	SB8683101	1	トリツケイタ	MOUNTING PLATE
7	S55477001	4	アナボルトザクミ6X16	BOLT SOCKET (S/P WASHER)M6X16



P.空圧関係 / AIR PRESSURE MECHANISM

Ref. No.	Code	Q'ty	品名	Part Name
1	SB7999401	1	デンジバルブ4Aクミ	SOLENOID VALVE ASSY 4A
2	SB8024201	1	デンジバルブ4Aコクミ	SOLENOID VALVE SUB ASSY 4A
3	SB8266001	1	マニホールド6	MANIFOLD6
4	SB8265001	4	バルブ001	VALVE 001
5	S53982000	2	ブランキングプレートクミ	BLANKING PLATE ASSY
6	SA5283001	1	サイレンサ AN10-1	SILENCER AN10-1
7	153274001	2	1/8トメセン	CAP, 1/8
8	SA5282101	1	レギュレータ001	FILTER REGULATOR 001
9	S09228000	1	イケイニツプル	NIPPLE 1/4X1/8
10	SA7588001	1	PTエルボ1/4	ELBOW PT 1/4
11	SB0445001	1	フィンガーバルブ	FINGER VALVE
12	SB8019001	1	バルブトリツケイタ6	VALVE SETTING PLATE 6
13	028050246	2	バネザガネ2-5	WASHER SPRING 2-5
14	018503036	2	アナボルト5X30	BOLT SOCKET M5X30
15	SB8025001	1	バルブハーネス4レンクミ	VALVE HARNESS X4 ASSY
16	S55485001	2	アナボルトザクミ5X12	BOLT SOCKET (S/P WASHER)M5X12
17	S53978000	4	ブランチュニオンY	BRANCH Y
18	S53983000	1	プラグ4	PLUG 4

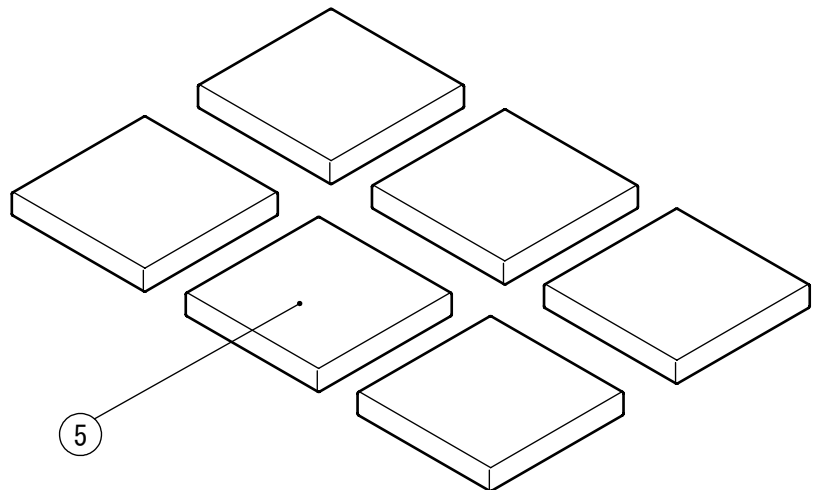
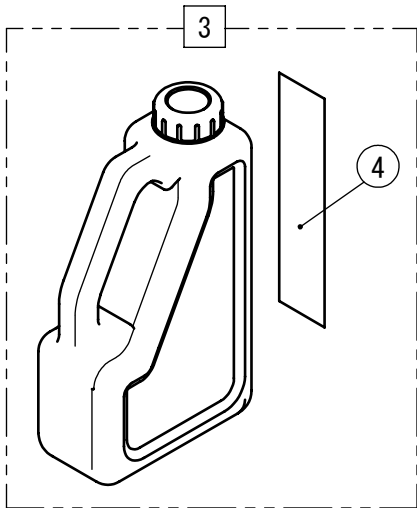
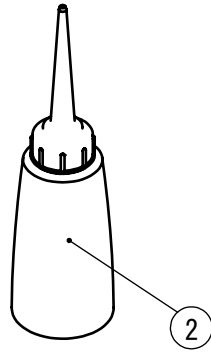
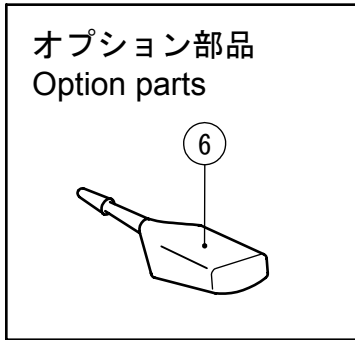
S. 液晶パネル関係 / LCD PANEL



S.液晶パネル関係 / LCD PANEL

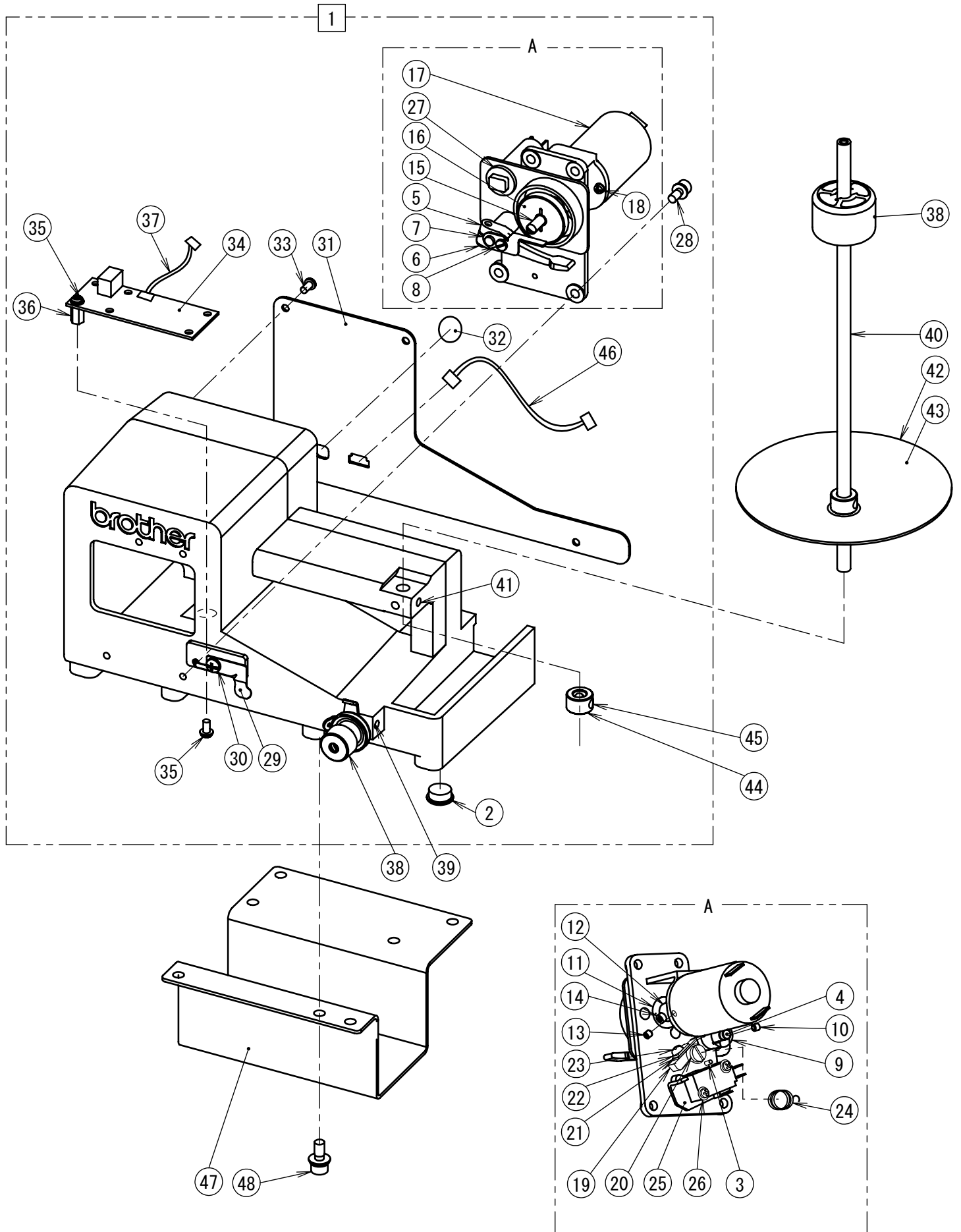
Ref. No.	Code	Q'ty	品名	Part Name
2	SB7245001	1	パネルプログラマハーネス	PANEL PROGRAMMER HARNESS
3	SB6472001	1	メインキーハーネス	MN-KEY HARNESS
4	SB6525001	1	プログラマキーキバンクミ	PROGRAMMER KEY PCB ASSY
5	SB6538101	1	アースプレート	EARTH PLATE
6	SB6539001	1	キーボード	KEYBOARD
7	SB6540001	1	カーソルキー	CURSOR KEY
8	SB6541001	3	プッシュキー	PUSH KEY
9	SB6542101	1	リアカバークミ	REAR COVER ASSY
10	SB6545001	1	サイドカバーSD	SIDE CAVER SD
11	SB6546001	1	サイドカバーUSB	SIDE CAVER USB
12	SB6551101	1	リアカバーフタ	REAR COVER CAP
13	SB6552001	1	リアスタンド	REAR STAND
14	085310816	5	バインドBタイト3X8	TAPTITE BIND B M3X8
15	085311016	3	バインドBタイト3X10	TAPTITE BIND B M3X10
16	SB6556001	1	ペンクミ	PEN ASSY
19	085311016	3	バインドBタイト3X10	TAPTITE BIND B M3X10
			<一般輸出向け(ロゴ無し)>	<For General export (W/O LOGO)>
1+	SB9299001	1	プログラマメインキバンクミ	PROGRAMMER MAIN PCB ASSY
17+	SB6532001	1	フロントカバークミ	FRONT COVER ASSY
18+	SB9297001	1	パネルプログラマクミ	PANEL PROGRAMMER ASSY
			<一般輸出向け>	<For General export>
1+	SB9299001	1	プログラマメインキバンクミ	PROGRAMMER MAIN PCB ASSY
17+	SB6532002	1	フロントカバークミ	FRONT COVER ASSY
18+	SB9297002	1	パネルプログラマクミ	PANEL PROGRAMMER ASSY
			<欧州向け>	<For Europe>
1+	SB9154001	1	プログラマメインキバンクミ	PROGRAMMER MAIN PCB ASSY
17+	SB6532003	1	フロントカバークミ	FRONT COVER ASSY
18+	SB9297003	1	パネルプログラマクミ	PANEL PROGRAMMER ASSY

Z1. 付属品関係 / ACCESSORIES



Z1. 付属品関係 / ACCESSORIES



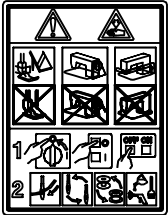



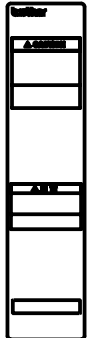
Ref. No.	Code	Q'ty	品名	Part Name
1	S44633001	1	ボビンLAN	BOBBIN LAN
2	114483002	1	ポリオイラークミ	OILER ASSY
3	SB1543102	1	オイルタンククミ	OIL TANK ASSY
4	SB1505101	1	オイルケイコクラベル	OIL WARNING LABEL
5	SB8524001	6	クッションゴム	RUBBER CUSHION
6	S06706001	1	<オプション部品> シリコンオイル	SILICONE OIL


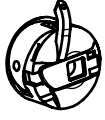









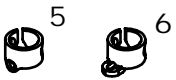



Z2. 付属品関係 / ACCESSORIES

Ref. No.	Code	Q'ty	品名	Part Name
1	SB8722101	1	イトマキクミ	BOBBIN WINDER ASSY
2	117934001	4	ゴムセン13.5	RUBBER CAP, 13.5
3	047301042	1	スプリングピンAW3	PIN SPRING ROLL AW3
4	SA3293001	1	イトマキツメジク	STUD B-WINDER CLAW
5	SA1984001	1	ボビンオサエウデ	BOBBIN PRESSER ARM
6	018401236	1	アナボルト4X12	BOLT SOCKET M4X12
7	SA3294001	1	ボビンオサエ	BOBBIN PRESSER
8	S23418002	1	シメネジ4X5	SCREW M4X5
9	SA3295001	1	イトマキツメ	CLAW B-WINDER
10	012400436	2	アナヒラ4X4	SET SCREW SOCKET (FT) M4X4
11	SB8010001	1	ベアリング606	BALL BEARING 606
12	SB8605001	1	カップリング	COUPLING
13	012400436	2	アナヒラ4X4	SET SCREW SOCKET (FT) M4X4
14	018300536	2	アナボルト3X5	BOLT SOCKET M3X5
15	SB8604001	1	イトマキジク	BOBBIN WINDER SHAFT
16	SA1988001	1	ボビンウケ	BOBBIN SUPPORT
17	SB8610001	1	イトマキモータクミ	BOBBIN WINDER MOTOR ASSY
18	0A4300806	3	+ナベザクミ3X8DA	SCREW PAN (S/P WASHER) M3X8
19	SB8614001	1	イトマキレバー	BOBBIN WINDER LEVER
20	SB8615001	1	イトマキダンネジ	SHOULDER SCREW M5
21	SB8617001	1	イタバネ	SPLING PLATE
22	SB8682001	1	イタバネザガネ	SPRING PLATE WASHER
23	062350616	1	ナベコ35X6	SCREW PAN M3.5X6
24	SB8616001	1	ネジリバネ	SPRING TWIST
25	SB8612001	1	イトマキストッパー	B-WINDER STOPPER
26	0A5302005	2	+ナベザクミ3X20DB	SCREW PAN (S/P WASHER) M3X20
27	SB8735001	1	プロテクタ0.3A	PROTECTOR 0.3A
28	S55485001	4	アナボルトザクミ5X12	BOLT SOCKET (S/P WASHER)M5X12
29	SA3299001	1	メス	KNIFE
30	062500616	1	ナベコ5X6	SCREW PAN M5X6
31	SB8611001	1	ボビンワインダーフタ	BOBBIN WINDER LID
32	SA9225001	1	メカクシシール	BLINDEFOLD SEAL
33	062400806	4	ナベコ4X8	SCREW PAN M4X8
34	SB8712001	1	イトマキキバンクミ	BOBBIN WINDER PCB ASSY
35	0A4400806	8	+ナベザクミ4X8DA	SCREW PAN (S/P WASHER) M4X8
36	SB8725001	4	スペーサーM4X12	SPACER M4X12
37	SB8710001	1	イトマキハーネスA	BOBBIN WINDER HARNESS A
38	SA1994102	1	イトマキチヨウシクミ	BOBBIN WINDER TENSION ASSY
39	012060636	1	アナヒラ6X6	SET SCREW SOCKET (FT) M6X6
40	SB8031001	1	イトコマジク	THREAD SPOOL SHAFT
41	012060636	2	アナヒラ6X6	SET SCREW SOCKET (FT) M6X6
42	SB8030001	1	イトコマダイ	THREAD SPOOL STAND BASE
43	150182000	1	スプールマット	SPOOL MAT
44	SB8607001	2	セットカラー	SET SCREW COLLAR
45	012060636	4	アナヒラ6X6	SET SCREW SOCKET (FT) M6X6
46	SB8711001	1	イトマキハーネスB	BOBBIN WINDER HARNESS B
47	SB8683101	1	トリツケイタ	MOUNTING PLATE
48	S55485001	4	アナボルトザクミ5X12	BOLT SOCKET (S/P WASHER)M5X12

Wa. 警告ラベル / Warning labels

警告ラベル/Warning labels	品名/Name of labels	Size(mm)	Code
	ラベル感電6ヶ国 Label electrical shock 36 X 150	36X150	SB8096-001
	ラベル感電 25x28 Label electrical shock 25 X 28	L=28	SA9914-001
	操作注意ラベル Label caution	56X43	SA9826-001
	ワーニングマーク Injury mark	L=16	SA9957-001
	アースマーク Label, grounding	φ 12	S37060-001
	PEマーク Label, PE	7.5X12.5	S37059-001
	オイル警告ラベル Oil warning label	148X34	SB1505-101

Dufh' bUaY	GdVWV	<YUj mh kY] [\h aUhYf] U' g	AYX] i a! kY] [\h aUhYf] U' g	5] fVU[
BYYX' Y' \c' Y d' UhY		f Ø &" (Ł G6+- *'! \$\$\$%	f Ø &" &Ł G6, \$(% \$\$\$%	f Ø &" *Ł G6, \$+'! \$\$\$%
6cW] b WUgY' Uggm		G) - &&¼ ' \$% 0@72		G) - &&¼ ' \$% 0@82
H\Ybg] cb gdf] b[	G(, ** (! \$\$\$% 05B2		G% \$+)! %\$\$% 062
GWYk		G% (- & %\$\$%		
'5bh]! gd] b gdf] b[	G% ** +! \$\$\$%		
6cW] b		G((' ' ! \$\$\$% 0@5B2		G% ***! \$\$\$% 0@62
Gxi hh' Y' \cc_ Uggnã' k#Vcl		G5, % +! %\$\$% 0@<2	G5&¼+' ! ' \$% 0@ 2	G5, % +! %\$\$% 0@<2
Gxi hh' Y fUWV' VUgY		% &*, *! &\$% 062	% &*, & &\$% 052	% &*, *! &\$% 062
H\fyUX' hU_Y! i d gdf] b[	G5*%' ! ' \$%		
Gi V' hYbg] cb gdf] b[	G5(% *! %\$\$%		G5' (%! %\$\$%
KUg\Yf		!		G&\$*, % \$\$\$
BYYX' Y' VUF h\fyUX' [i] XY		G5' &) +! %\$\$% 052		G5(, %)! &\$% 062
DFYXggYf' Zcch		G(& (' ! \$\$\$% 052		G(& ((! \$\$\$% 062

#DfYggYf`Zcch			
5#G(&('!\$\$\$ †	6#G(&((!\$\$\$	7#G(&(!\$\$\$	8#G(&(*!\$\$\$
9#G(&(+!\$%	: #%) +&i +! \$\$\$%	; #%) ,) - &l \$\$\$%	>#G(& , ! \$\$\$%
5! 7! H#G(\$&%! \$\$\$%	6! @#G(-(! \$\$\$%	L5#G(&(-! %\$%)	<#G5(, %! \$\$\$%

#BYYX Y` \c` Y` d` UhY		
&'' (#G6+- *! \$\$\$% †	&'' &#G6, \$(% \$\$\$%	&'' *#G6, \$+! \$\$\$%

†
HAY`†` gnaVc` `]g` Zcf` GhUbXUfX` dUfhg`

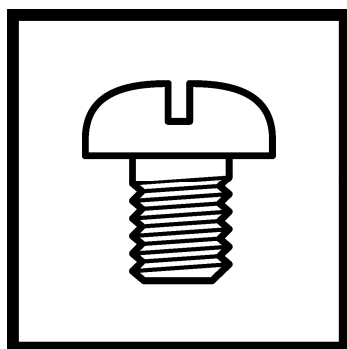
CODE	REF.NO	Page	CODE	REF.NO	Page	CODE	REF.NO	Page	CODE	REF.NO	Page
012060636	C1 - 36	C1	018300636	A1 - 36	A1		H - 31	H		H - 60	H
	C1 - 47	C1	018300836	A2 - 44	A2	048060342	J - 41	J		H - 62	H
	C1 - 49	C1	018301036	H - 23	H	048070342	D6 - 17	D6	0A5403006	A1 - 30	A1
	C2 - 17	C2	018303036	C1 - 55	C1	048080142	C2 - 16	C2	100136001	H - 12	H
	D1 - 21	D1	018400836	E - 25	E		F1 - 23	F1	100360003	J - 4	J
	D1 - 30	D1	018401036	B - 11	B	048090142	C1 - 34	C1	104450101	A1 - 18	A1
	D1 - 33	D1		B - 24	B	048200142	B - 32	B	104821001	C1 - 61	C1
	D4 - 15	D4		C1 - 41	C1		F2 - 31	F2	109763022	E - 26	E
	D4 - 23	D4		C1 - 45	C1	048220242	B - 36	B		H - 30	H
	D4 - 28	D4		D7 - 17	D7		C2 - 13	C2	110367001	C1 - 21	C1
	D4 - 37	D4		E - 4	E	060400516	K - 22	K		J - 40	J
	D4 - 44	D4		E - 15	E	060401016	A1 - 9	A1	110494001	D6 - 16	D6
	D4 - 52	D4		G - 7	G		A1 - 11	A1	110735002	K - 17	K
	D6 - 18	D6		J - 46	J		D5 - 19	D5	114483002	Z1 - 2	Z1
	D7 - 19	D7	018401236	Z2 - 6	Z2	062061016	A1 - 5	A1	114486002	G - 18	G
	E - 2	E	018402036	F2 - 26	F2		A1 - 17	A1	117608001	F1 - 1	F1
	F1 - 24	F1		K - 24	K		H - 51	H	117934001	Z2 - 2	Z2
	H - 2	H	018501232	E - 10	E	062300416	J - 10	J	118550001	D6 - 8	D6
	H - 9	H		F1 - 44	F1		J - 13	J	143966001	A1 - 33	A1
	H - 56	H		M1 - 12	M1	062300616	F1 - 10	F1	144458001	H - 63	H
	J - 42	J	018501636	B - 2	B	062300816	D1 - 10	D1	145446002	H - 14	H
	J - 45	J		C2 - 2	C2		D4 - 57	D4		H - 19	H
	Z2 - 39	Z2		C2 - 4	C2		D5 - 21	D5	146288021	K - 21	K
	Z2 - 41	Z2		C2 - 6	C2	062350616	Z2 - 23	Z2	149097000	K - 16	K
	Z2 - 45	Z2		D2 - 6	D2	062400806	Z2 - 33	Z2	149547000	G - 14	G
012400436	H - 28	H		D2 - 13	D2	062400816	F2 - 17	F2		H - 59	H
	J - 38	J		D2 - 18	D2	062500616	C1 - 31	C1	150182000	H - 53	H
	Z2 - 10	Z2	018502032	A2 - 107	A2		H - 4	H		Z2 - 43	Z2
	Z2 - 13	Z2	018503036	D6 - 5	D6		H - 42	H	151439102	G - 24	G
012500536	C1 - 28	C1		P - 14	P	062501016	Z2 - 30	Z2	152682201	Sp	Sp
	C1 - 35	C1	021060206	B - 45	B		A1 - 25	A1	152684101	F1 - 8	F1
	D1 - 42	D1		D3 - 25	D3		A1 - 27	A1	152686201	F1 - 45	F1
	E - 14	E	021060306	A1 - 22	A1		H - 38	H		Sp	Sp
	J - 26	J		D2 - 16	D2		H - 40	H	152869001	H - 41	H
017061612	D7 - 7	D7		D7 - 8	D7		H - 48	H	152881101	H - 5	H
017400802	L - 11	L		E - 30	E		H - 58	H	152883000	H - 6	H
017401015	L - 9	L		J - 30	J	062670412	H - 8	H	152884001	H - 7	H
018061236	D5 - 8	D5	021100202	B - 18	B	070696800	E - 12	E	152948001	G - 4	G
	E - 16	E		B - 28	B	076005809	B - 22	B	153274001	P - 7	P
	E - 18	E		D1 - 17	D1	081003670	F1 - 26	F1	157237001	Ga	Ga
018061636	C2 - 21	C2		D1 - 24	D1		F1 - 40	F1	158592001	Ga	Ga
	J - 24	J	021300103	A2 - 77	A2		F1 - 42	F1	525567000	A3 - 8	A3
018062036	C2 - 8	C2	021300306	C1 - 26	C1	081008070	G - 2	G		C1 - 57	C1
	D1 - 4	D1	021400306	A2 - 35	A2	085310816	S - 14	S		C2 - 31	C2
	D1 - 35	D1		H - 35	H	085311016	S - 15	S	525664000	C1 - 62	C1
	D1 - 43	D1		L - 8	L		S - 19	S	BMP3010-0000000-3ST4		
	D1 - 2+	D1		M1 - 15	M1	0A4300806	Z2 - 18	Z2		M2 - 4+	M2
	D1 - 12+	D1	026030136	F1 - 9	F1	0A4400806	Z2 - 35	Z2	BMP3010-0000000-4ST4		
	D3 - 2	D3	026080236	M1 - 18	M1	0A4501206	A1 - 45	A1		M2 - 4+	M2
	D3 - 4	D3	026100232	D1 - 5	D1	0A5301605	A2 - 46	A2	J04417001	M1 - 2	M1
	D3 - 6	D3		D1 - 13	D1		C1 - 65	C1	S00705001	J - 5	J
	D3 - 17	D3	028030246	C1 - 54	C1		H - 46	H	S03677001	K - 19	K
	D4 - 16	D4		J - 14	J	0A5302005	Z2 - 26	Z2	S06706001	Z1 - 6	Z1
	F2 - 34	F2	028040246	L - 12	L	0A5401006	A1 - 13	A1	S09228000	P - 9	P
018062536	B - 44	B	028050246	C1 - 32	C1		A1 - 15	A1	S10243000	A3 - 14	A3
018081636	M1 - 16	M1		P - 13	P		C1 - 58	C1	S10470201	K - 20	K
018084036	B - 33	B	028080246	D4 - 18	D4		C1 - 60	C1	S13399001	E - 34	E
	B - 39	B		M1 - 17	M1		C1 - 63	C1	S15666001	Sp	Sp
	D4 - 19	D4	047301042	Z2 - 3	Z2		C2 - 27	C2	S15667001	Sp	Sp
	F2 - 32	F2	048030342	K - 9	K		G - 9	G	S16075101	Sp	Sp
018103532	D1 - 6	D1		K - 18	K		G - 12	G	S16492101	Sp	Sp
	D1 - 14	D1	048040342	K - 13	K		G - 15	G	S20681000	Sp	Sp
018300536	Z2 - 14	Z2	048060142	E - 27	E		G - 27	G	S23418002	Z2 - 8	Z2

CODE	REF.NO	Page	CODE	REF.NO	Page	CODE	REF.NO	Page	CODE	REF.NO	Page
S23651001	B -4	B	S53983000	P -18	P		A2 -13	A2	SA4811001	Ga	Ga
	B -16	B	S55477001	A2 -86	A2		A2 -16	A2	SA4815201	Sp	Sp
	C1 -4	C1		D4 -46	D4		A2 -22	A2	SA5194001	H -47	H
	C1 -13	C1		D4 -58	D4		A2 -92	A2	SA5282101	P -8	P
	C1 -15	C1		D5 -3	D5		A2 -102	A2	SA5283001	P -6	P
	C1 -17	C1		D5 -5	D5	S58636001	A1 -2	A1	SA5558001	K -7	K
	C1 -19	C1		D5 -9	D5		A2 -50	A2	SA5681001	C1 -67	C1
	F1 -37	F1		M2 -7	M2		A2 -70	A2	SA5810001	A3 -5	A3
	F2 -4	F2	S55479001	A1 -23	A1		B -12	B	SA6190001	H -18	H
	F2 -10	F2		A1 -37	A1		B -25	B	SA6193301	H -29	H
	F2 -14	F2		A2 -34	A2		D1 -44	D1		Sp	Sp
	F2 -20	F2		A2 -39	A2		D3 -18	D3	SA6391001	H -37	H
S25235001	C1 -14	C1		A2 -72	A2		D4 -2	D4	SA6448301	F1 -43	F1
S25279101	K -15	K		A3 -7	A3		D4 -8	D4	SA6596001	J -8	J
S25310101	D7 -4	D7		A3 -10	A3	S59221301	F1 -47	F1	SA6705001	F1 -33	F1
	J -17	J		A3 -13	A3		Sp	Sp		F1 -38	F1
S25382001	G -21	G		A3 -15	A3	S59222301	Sp	Sp	SA6820001	B -29	B
S25401100	F2 -1	F2		D3 -11	D3	SA1303101	G -1	G		F2 -28	F2
	F2 -5	F2		D3 -13	D3	SA1394101	C1 -59	C1	SA6821001	B -30	B
S25454021	K -14	K		D3 -15	D3		D5 -6	D5		F2 -29	F2
S32263001	D6 -30	D6		D5 -15	D5		G -8	G	SA7131001	C1 -66	C1
S32465101	J -29	J	S55481001	A1 -31	A1		G -19	G	SA7520001	D1 -19	D1
S35305001	K -8	K		A2 -42	A2	SA1984001	Z2 -5	Z2		D1 -27	D1
S37059001	M1 -5	M1		A2 -49	A2	SA1988001	Z2 -16	Z2		D4 -25	D4
	Wa	Wa		C1 -6	C1	SA1994102	Z2 -38	Z2		D4 -33	D4
S37060001	M1 -4	M1		C2 -23	C2	SA2173301	Sp	Sp		D4 -41	D4
	Wa	Wa		D1 -8	D1	SA2195001	E -1	E		D4 -48	D4
S40214001	Ga	Ga		D5 -11	D5	SA2378001	B -15	B	SA7588001	P -10	P
S42843001	E -31	E		D6 -27	D6		F2 -9	F2	SA7944201	J -9	J
	Sp	Sp		D6 -31	D6	SA2422001	C1 -39	C1	SA8057001	K -12	K
	Ga	Ga		F2 -41	F2	SA2636001	H -1	H	SA8197101	F1 -46	F1
S42844001	Sp	Sp		K -23	K	SA2929001	G -11	G		Sp	Sp
	Ga	Ga		M1 -14	M1	SA3223001	C1 -46	C1	SA8532001	A1 -28	A1
S42845001	Ga	Ga	S55482001	A2 -110	A2	SA3224101	C1 -48	C1	SA8597001	D4 -4	D4
S42846001	Ga	Ga	S55484001	A2 -78	A2	SA3238401	F1 -25	F1		D4 -7	D4
S42847001	Ga	Ga	S55485001	A2 -5	A2		F1 -41	F1		D6 -10	D6
S42848001	Ga	Ga		A2 -19	A2	SA3250001	H -3	H		L -4	L
S42849101	Ga	Ga		A2 -27	A2	SA3256001	H -11	H	SA8599001	D1 -38	D1
S44633001	F1 -48	F1		A2 -37	A2	SA3257101	H -44	H		D4 -11	D4
	Z1 -1	Z1		A2 -55	A2		Sp	Sp	SA8679001	E -32	E
	Sp	Sp		A2 -59	A2	SA3258001	H -43	H	SA8691001	H -34	H
S47269001	A1 -7	A1		A2 -62	A2	SA3274101	F1 -18	F1	SA8694001	A1 -29	A1
	B -41	B		A2 -66	A2	SA3293001	Z2 -4	Z2	SA8696001	F2 -24	F2
	B -42	B		A2 -69	A2	SA3294001	Z2 -7	Z2	SA8697001	F2 -25	F2
	C2 -18	C2		A2 -84	A2	SA3295001	Z2 -9	Z2	SA8999001	G -23	G
	D2 -7	D2		A2 -96	A2	SA3299001	Z2 -29	Z2	SA9191001	F1 -17	F1
	D2 -14	D2		C1 -56	C1	SA3416101	Sp	Sp	SA9207001	H -36	H
	D4 -30	D4		C2 -20	C2	SA3488001	C1 -42	C1	SA9225001	Z2 -32	Z2
	D4 -39	D4		C2 -25	C2	SA3538001	J -18	J	SA9396001	F1 -11	F1
	D4 -54	D4		C2 -28	C2	SA3797001	M1 -7	M1	SA9397001	F1 -15	F1
	D6 -11	D6		C2 -30	C2	SA4143001	H -33	H	SA9535001	M2 -2+	M2
	D6 -28	D6		C2 -32	C2	SA4146101	H -13	H	SA9616001	M2 -1+	M2
	J -47	J		D3 -9	D3		Sp	Sp	SA9826001	A1 -41	A1
S47270001	D1 -48	D1		D5 -7	D5	SA4199001	F1 -6	F1		Wa	Wa
S47307001	F1 -19	F1		D5 -16	D5	SA4333001	H -39	H	SA9831001	M2 -1+	M2
S48664001	Sp	Sp		F2 -43	F2	SA4354001	J -20	J	SA9914001	M2 -5	M2
S49448001	Ga	Ga		G -17	G	SA4518001	J -7	J		Wa	Wa
S49992000	G -3	G		G -20	G	SA4519001	J -6	J	SA9917001	G -22	G
S50274001	A3 -11	A3		M2 -3	M2	SA4545001	F2 -23	F2	SA9957001	A1 -38	A1
S50359001	G -26	G		P -16	P	SA4588001	J -25	J		A1 -39	A1
S50558000	F1 -21	F1		Z2 -28	Z2	SA4677201	A2 -95	A2		A1 -40	A1
S53978000	P -17	P		Z2 -48	Z2		A2 -109	A2		Wa	Wa
S53982000	P -5	P	S55487001	A2 -9	A2	SA4778001	E -24	E	SB0105101	K -4	K

CODE	REF.NO	Page	CODE	REF.NO	Page	CODE	REF.NO	Page	CODE	REF.NO	Page
SB0445001	P - 11	P	SB6304001	M1 - 3	M1	SB7960001	C2 - 22	C2	SB8034001	F1 - 39	F1
SB0532001	D3 - 24	D3	SB6308001	M1 - 8	M1		D5 - 10	D5		F2 - 27	F2
SB0713001	J - 12	J	SB6379001	F2 - 18	F2		F2 - 40	F2	SB8035001	H - 49	H
SB0752201	B - 1	B	SB6381001	F2 - 13	F2	SB7961001	J - 1	J	SB8037001	B - 3	B
SB0989001	C1 - 38	C1	SB6433001	H - 17	H	SB7962001	J - 2	J		C1 - 18	C1
SB1034101	C1 - 37	C1	SB6468102	H - 15	H	SB7963001	J - 3	J	SB8041001	Sp	Sp
SB1047001	F1 - 16	F1	SB6469101	H - 16	H		Sp	Sp		Ga	Ga
SB1048101	F1 - 14	F1	SB6472001	S - 3	S		Ga	Ga	SB8044001	C1 - 7	C1
SB1050001	F1 - 13	F1	SB6525001	S - 4	S	SB7964001	J - 19	J	SB8045001	C1 - 8	C1
SB1072101	F1 - 4	F1	SB6532001	S - 17+	S	SB7965001	J - 23	J	SB8046001	C1 - 10	C1
SB1083101	H - 27	H	SB6532002	S - 17+	S	SB7966001	J - 27	J	SB8047001	C1 - 9	C1
SB1088101	H - 22	H	SB6532003	S - 17+	S	SB7967001	J - 28	J	SB8048001	C1 - 16	C1
SB1089001	L - 2	L	SB6538101	S - 5	S	SB7968101	J - 32	J	SB8049001	C1 - 2	C1
SB1172001	F2 - 38	F2	SB6539001	S - 6	S	SB7969001	J - 33	J	SB8050001	A1 - 4	A1
	J - 16	J	SB6540001	S - 7	S	SB7972001	J - 35	J	SB8051201	A1 - 8	A1
SB1179001	L - 6	L	SB6541001	S - 8	S	SB7973001	J - 39	J	SB8052201	A1 - 10	A1
SB1180201	H - 24	H	SB6542101	S - 9	S	SB7974001	G - 6	G	SB8053101	D5 - 17	D5
SB1181101	H - 21	H	SB6545001	S - 10	S	SB7975001	G - 5	G	SB8054101	D5 - 18	D5
SB1182101	H - 26	H	SB6546001	S - 11	S	SB7976001	G - 10	G	SB8055001	E - 5	E
SB1192001	L - 1	L	SB6551101	S - 12	S	SB7977001	C2 - 34	C2	SB8056001	E - 6	E
SB1267001	H - 25	H	SB6552001	S - 13	S	SB7978001	C2 - 39	C2	SB8058001	E - 9	E
SB1281001	H - 20	H	SB6556001	S - 16	S	SB7979001	C2 - 37	C2	SB8059001	E - 11	E
SB1285001	F1 - 5	F1	SB6567001	H - 10	H	SB7980001	C2 - 35	C2	SB8060101	D5 - 20	D5
SB1484001	C1 - 3	C1	SB6729101	C1 - 29	C1	SB7981001	C2 - 36	C2	SB8061001	E - 29	E
	C1 - 11	C1	SB6730001	C1 - 30	C1	SB7982001	C2 - 40	C2	SB8062001	E - 13	E
SB1485001	B - 31	B	SB6734001	C1 - 33	C1	SB7983001	C2 - 41	C2	SB8063201	E - 19	E
	C1 - 12	C1	SB6735001	C1 - 27	C1	SB7984001	C2 - 38	C2	SB8064001	E - 20	E
	F2 - 30	F2	SB6785001	J - 44	J	SB7991201	G - 25	G	SB8065101	E - 23	E
SB1505101	Z1 - 4	Z1	SB6787001	J - 36	J	SB7992001	L - 3	L	SB8066101	E - 22	E
	Wa	Wa	SB6788001	J - 37	J	SB7993001	L - 5	L	SB8067001	E - 21	E
SB1536001	F2 - 3	F2	SB6838001	J - 34	J	SB7994001	L - 10	L	SB8068001	E - 28	E
	F2 - 7	F2	SB6870101	D1 - 9	D1	SB7995201	K - 1	K	SB8070001	C1 - 1	C1
SB1543102	Z1 - 3	Z1		D4 - 56	D4	SB7996001	K - 5	K	SB8071101	C1 - 5	C1
SB2456001	E - 33	E	SB7046001	G - 13+	G	SB7997001	K - 10	K	SB8073001	Sp	Sp
SB3313001	K - 25	K	SB7065001	M1 - 11	M1	SB7998101	K - 11	K		Ga	Ga
SB3313002	K - 26	K	SB7074001	M1 - 10	M1	SB7999401	P - 1	P	SB8074001	D1 - 1+	D1
SB3444001	B - 37	B	SB7244001	L - 7	L	SB8002001	F2 - 15	F2	SB8075001	C2 - 24+	C2
	C2 - 14	C2	SB7245001	S - 2	S	SB8003001	F1 - 30	F1		F2 - 42+	F2
SB3847001	A1 - 35	A1	SB7932101	A1 - 1	A1	SB8004001	F1 - 27	F1	SB8076001	C2 - 24+	C2
	C1 - 53	C1	SB7933001	A1 - 3	A1		F1 - 34	F1		F2 - 42+	F2
	J - 11	J	SB7936001	F1 - 31	F1	SB8005001	F2 - 35	F2	SB8077001	D5 - 4	D5
	J - 15	J	SB7937001	F1 - 32	F1	SB8006101	E - 8	E	SB8078001	B - 40	B
SB3848001	L - 13	L	SB7939001	F1 - 3	F1		J - 43	J	SB8079001	B - 9	B
SB3849001	A2 - 106	A2	SB7940001	F1 - 12	F1	SB8008101	K - 2	K	SB8080001	B - 5+	B
SB3949001	C1 - 24	C1	SB7941001	F1 - 20	F1	SB8009001	K - 3	K	SB8081001	D1 - 11+	D1
SB3950001	C1 - 25	C1	SB7942001	F1 - 28	F1	SB8010001	E - 7	E	SB8082001	D1 - 15+	D1
SB4096001	C2 - 26	C2	SB7943001	F1 - 29	F1		Z2 - 11	Z2	SB8084001	D4 - 3	D4
	H - 61	H	SB7944001	F1 - 36	F1	SB8011001	C1 - 20	C1		D4 - 6	D4
SB4155001	C2 - 33	C2	SB7945001	F2 - 19	F2	SB8015001	E - 3	E	SB8085001	D4 - 31	D4
	L - 14	L	SB7946001	F2 - 16	F2	SB8017101	A1 - 12	A1	SB8086001	D1 - 15+	D1
SB4158001	F1 - 7	F1	SB7947001	F1 - 35	F1	SB8018001	D4 - 5	D4	SB8087001	C1 - 64	C1
SB4243001	D4 - 17	D4	SB7948001	F2 - 2	F2	SB8019001	P - 12	P	SB8088001	D1 - 1+	D1
SB4396101	J - 21	J	SB7949001	F2 - 6	F2	SB8020001	C2 - 19	C2		D3 - 3	D3
SB4400001	J - 22	J	SB7950001	F2 - 8	F2	SB8021101	A2 - 51	A2	SB8089001	D6 - 2	D6
SB4401001	J - 31	J	SB7953201	F2 - 11	F2	SB8023001	M1 - 9	M1	SB8090001	D6 - 19	D6
	J - 48	J	SB7954001	F2 - 12	F2	SB8024201	P - 2	P	SB8091001	D6 - 20	D6
SB4857001	B - 38	B	SB7955001	F2 - 21	F2	SB8025001	P - 15	P	SB8092001	D6 - 3	D6
SB5028001	H - 57	H	SB7957001	A2 - 31+	A2	SB8028101	A3 - 4	A3	SB8093001	C1 - 68	C1
SB5104001	C2 - 15	C2		D1 - 46	D1					D6 - 37	D6
SB5650001	D1 - 3	D1		D7 - 14	D7	SB8030001	H - 52	H		D6 - 43	D6
	D3 - 5	D3		F2 - 39	F2		Z2 - 42	Z2		K - 27	K
SB6264001	H - 32	H	SB7958101	F2 - 36	F2	SB8031001	H - 50	H	SB8096001	M1 - 6	M1
SB6278001	G - 16	G	SB7959001	F2 - 37	F2	SB8032001	H - 54	H		Wa	Wa

CODE	REF.NO	Page	CODE	REF.NO	Page	CODE	REF.NO	Page	CODE	REF.NO	Page
SB8109001	C1 -23	C1	SB8163001	D1 -37	D1	SB8235101	D6 -14	D6	SB8263101	A2 -43	A2
SB8110101	A1 -44	A1	SB8164001	D1 -40	D1	SB8236001	D6 -25	D6	SB8264001	A2 -36	A2
SB8111001	C1 -22	C1		D4 -13	D4	SB8237001	D6 -26	D6	SB8265001	P -4	P
SB8112001	C1 -40	C1	SB8165001	D1 -41	D1	SB8238001	D5 -23	D5	SB8266001	P -3	P
SB8113001	C1 -44	C1		D4 -14	D4	SB8239001	D2 -17	D2	SB8267101	A2 -52+	A2
SB8114001	C1 -43	C1	SB8166001	D1 -7	D1		K -6	K	SB8268101	A2 -52+	A2
SB8115001	C2 -1	C2	SB8167201	D2 -2	D2	SB8240001	A1 -14	A1	SB8269001	F2 -22	F2
SB8116101	C2 -3	C2	SB8168201	D2 -9	D2		A2 -38	A2	SB8278001	A2 -3	A2
SB8117101	C2 -5	C2	SB8169001	D2 -3	D2		A2 -41	A2		A2 -53	A2
SB8118001	C2 -9	C2	SB8170001	D2 -10	D2		A2 -48	A2	SB8279001	A2 -7	A2
SB8119001	C2 -10	C2	SB8171201	D2 -1	D2		A2 -73	A2		A2 -17	A2
SB8120001	B -35	B	SB8172201	D2 -8	D2		A2 -29+	A2		A2 -57	A2
	C2 -12	C2	SB8173001	A2 -93	A2		A3 -6	A3		A2 -64	A2
SB8121101	A1 -16	A1		A2 -103	A2		A3 -9	A3		A2 -90	A2
SB8122101	A1 -20	A1	SB8174001	H -45	H		A3 -12	A3		A2 -100	A2
SB8123001	A1 -19	A1	SB8175101	A2 -45	A2		D7 -15	D7	SB8280001	A2 -11	A2
SB8124001	A1 -21	A1	SB8176001	D5 -22	D5	SB8241001	C2 -29	C2	SB8281001	A2 -14	A2
SB8125001	A1 -24	A1	SB8177001	D2 -15+	D2	SB8241101	A2 -4	A2	SB8282001	A2 -25	A2
SB8126001	A1 -26	A1	SB8178001	D2 -15+	D2		A2 -8	A2	SB8284101	A3 -1	A3
SB8127001	B -6	B	SB8179001	D4 -1	D4		A2 -12	A2	SB8285201	A3 -2	A3
SB8128001	B -7	B	SB8183001	D4 -24	D4		A2 -15	A2	SB8287101	A2 -32+	A2
SB8129001	B -19	B		D4 -32	D4		A2 -18	A2	SB8288001	A2 -40	A2
SB8130001	B -20	B		D4 -40	D4		A2 -21	A2	SB8289001	A2 -47	A2
SB8131001	B -10	B		D4 -47	D4		A2 -26	A2	SB8290301	A2 -20	A2
	B -23	B	SB8185001	D4 -20+	D4		A2 -54	A2	SB8291001	A2 -60	A2
SB8132001	B -14	B	SB8186001	D4 -20+	D4		A2 -58	A2		A2 -67	A2
SB8135001	B -8	B	SB8187001	D3 -1	D3		A2 -61	A2	SB8293101	A2 -30+	A2
	B -21	B	SB8188001	D3 -16	D3		A2 -65	A2	SB8294101	A2 -80+	A2
SB8136001	B -26	B	SB8189101	D5 -1	D5		A2 -68	A2	SB8304101	A2 -30+	A2
SB8137001	B -13	B	SB8190001	E -17	E		A2 -79	A2	SB8305101	A2 -80+	A2
SB8138101	B -17	B	SB8192201	A2 -83	A2		A2 -85	A2	SB8315001	C1 -69	C1
	B -27	B		D5 -2	D5		A2 -91	A2		K -28	K
SB8140001	B -34	B	SB8194101	A1 -6	A1		A2 -94	A2	SB8316001	D1 -47	D1
	C2 -11	C2	SB8195101	D4 -55	D4		A2 -101	A2	SB8317001	D1 -45	D1
SB8147001	D1 -16	D1	SB8196101	D5 -13	D5		A2 -104	A2	SB8318001	D6 -38	D6
SB8148001	D1 -20	D1	SB8198101	D5 -12	D5	SB8242001	D4 -29	D4	SB8319001	D6 -32	D6
	D1 -28	D1	SB8199101	D5 -14	D5		D4 -38	D4	SB8435101	A1 -43	A1
	D4 -26	D4	SB8200001	D3 -7	D3		D4 -45	D4	SB8492001	D2 -4	D2
	D4 -35	D4	SB8201001	D3 -8	D3		D4 -53	D4		D2 -12	D2
	D4 -42	D4	SB8202001	D3 -10	D3		D4 -59	D4	SB8493001	D2 -5	D2
	D4 -50	D4	SB8204001	D3 -14	D3	SB8243001	D1 -11+	D1		D2 -11	D2
SB8152001	D1 -22	D1	SB8205101	C1 -52	C1	SB8244001	B -5+	B	SB8516001	D7 -6	D7
	D4 -34	D4	SB8206001	C1 -51	C1	SB8246001	D7 -10+	D7	SB8517101	D7 -5+	D7
	D4 -49	D4	SB8207201	D6 -1	D6	SB8247101	D7 -12	D7	SB8518101	D7 -5+	D7
SB8153001	D1 -23	D1	SB8211101	D6 -9	D6	SB8248001	D7 -11	D7	SB8519101	A3 -3	A3
	D1 -29	D1	SB8212001	D6 -4	D6	SB8249001	D7 -10+	D7	SB8520001	A1 -34	A1
	D1 -32	D1	SB8216101	D7 -1+	D7	SB8250101	A2 -63	A2	SB8521001	A1 -32	A1
	D4 -22	D4	SB8217101	D7 -1+	D7	SB8251101	A2 -1+	A2	SB8524001	Z1 -5	Z1
	D4 -27	D4	SB8218101	D7 -2+	D7	SB8252101	A2 -1+	A2	SB8529101	A2 -32+	A2
	D4 -36	D4	SB8219101	D7 -2+	D7	SB8253101	A2 -56	A2	SB8604001	Z2 -15	Z2
	D4 -43	D4	SB8220101	D7 -3	D7		A2 -88	A2	SB8605001	Z2 -12	Z2
	D4 -51	D4	SB8221101	D7 -9+	D7		A2 -98	A2	SB8607001	H -55	H
SB8154001	M1 -13	M1	SB8222101	D7 -9+	D7	SB8254101	A2 -2	A2		Z2 -44	Z2
SB8155001	D1 -26	D1	SB8223101	D7 -13	D7	SB8255101	A2 -6	A2	SB8610001	Z2 -17	Z2
SB8156001	D1 -25	D1	SB8224101	D7 -16	D7	SB8256101	D1 -18	D1	SB8611001	Z2 -31	Z2
SB8157001	D1 -34	D1	SB8225101	D7 -18	D7	SB8257101	A2 -10	A2	SB8612001	Z2 -25	Z2
SB8158001	D1 -31	D1	SB8228101	D6 -12	D6	SB8258001	A2 -28+	A2	SB8614001	Z2 -19	Z2
	D4 -21	D4	SB8229001	D6 -21	D6	SB8259001	A2 -28+	A2	SB8615001	Z2 -20	Z2
SB8159001	D1 -39	D1	SB8230001	D6 -22	D6	SB8260001	A2 -23	A2	SB8616001	Z2 -24	Z2
	D4 -12	D4	SB8231001	D6 -23	D6	SB8261001	A2 -24	A2	SB8617001	Z2 -21	Z2
SB8160001	D4 -9	D4	SB8232001	D6 -24	D6		A2 -89	A2	SB8682001	Z2 -22	Z2
SB8161001	D4 -10	D4	SB8233001	D6 -15	D6		A2 -99	A2	SB8683101	M2 -6	M2
SB8162001	D1 -36	D1	SB8234101	D6 -13	D6	SB8262101	A2 -33	A2		Z2 -47	Z2

brother



パーツブック
PARTS BOOK

ブラザー工業株式会社 <http://www.brother.co.jp/>

〒448-0803 刈谷市野田町北地蔵山1番地5 TEL:0566-95-0085

BROTHER INDUSTRIES, LTD. <http://www.brother.com/>

1-5, Kitajizoyama, Noda-cho, Kariya 448-0803, Japan. Phone : 81-566-95-0088