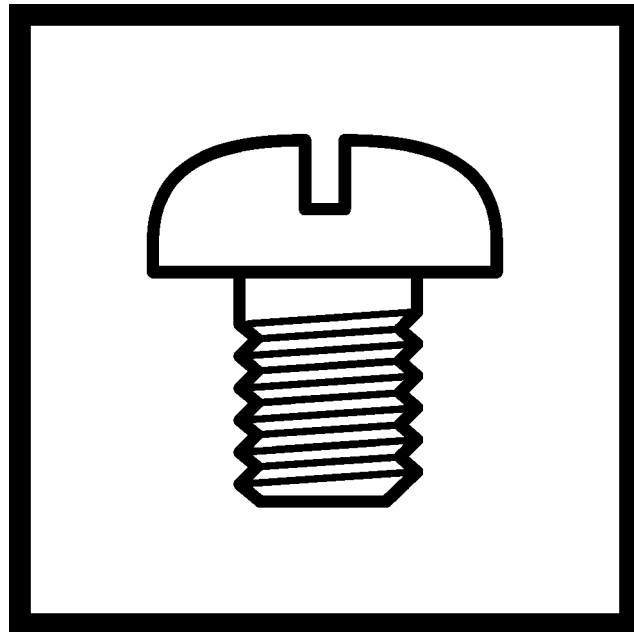


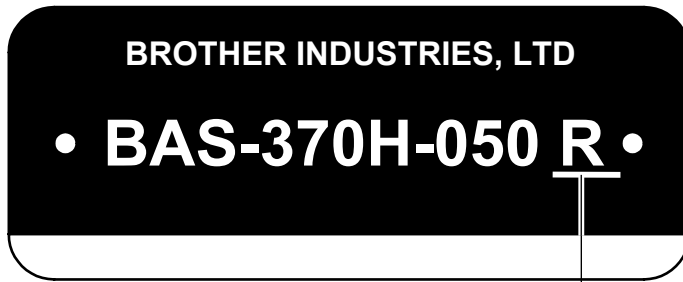
BAS-370H-050 R

BAS-375H-050 R

プログラム式電子ミシン<全回転2倍がま仕様>
PROGRAMMABLE ELECTRONIC PATTERN SEWER
<DOUBLE HOOK>



形式板の見方

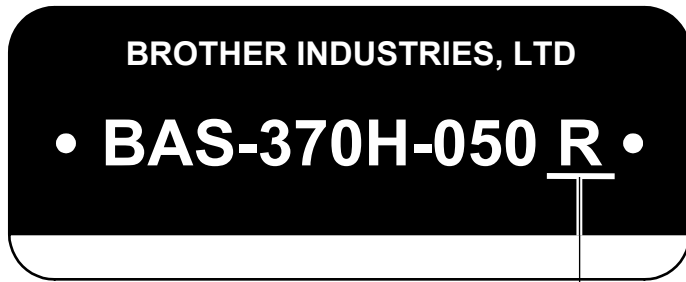


全回転2倍がま



全回転2倍がま

Descirction of model plate



Double hook



Double hook

パーツブックご利用に際して

1. この本は、2022年9月のデータに基づいて作成されたものです。
2. 部品は予告なしに設計変更される場合があります。
3. 組単位で補給する部品は、破線で示してあります。
4. イラスト中で数字(REF.NO)に“+”がついている部品は、仕様により異なります。
詳細は、リストを参照してください。

目 次

A1. 主体関係	1	G. 給油・潤滑関係.....	49
A2. 主体関係	3	H. 糸通し関係.....	51
A3. 主体関係	7	J. 糸切関係.....	55
A4. 主体関係	11	K. 糸払い関係.....	57
A5. 主体関係	13	L. 糸ゆるめ関係	59
A6. 主体関係	15	M. 糸取り関係	61
B. 駆動軸関係	17	N1. コントロールボックス関係.....	63
C1. 上軸・針棒関係	19	N2. コントロールボックス関係.....	65
C2. 上軸・針棒関係	23	P. 空圧関係	67
D1. 送り関係	27	S. 液晶パネル関係	69
D2. 送り関係	29	Z1. 付属品関係	71
D3. 送り関係	31	Z2. 付属品関係	73
D4. 送り関係	33	Wa. 警告ラベル	75
D5. 送り関係	35	Sp. 仕様別部品一覧表	76
D6. 送り関係	37	Ga. ゲージ部品一覧表	77
D7. 送り関係	39	索引	78
D8. 送り関係	41		
E. 押え上げ関係	43		
F1. 下軸関係.....	45		
F2. 下軸関係.....	47		

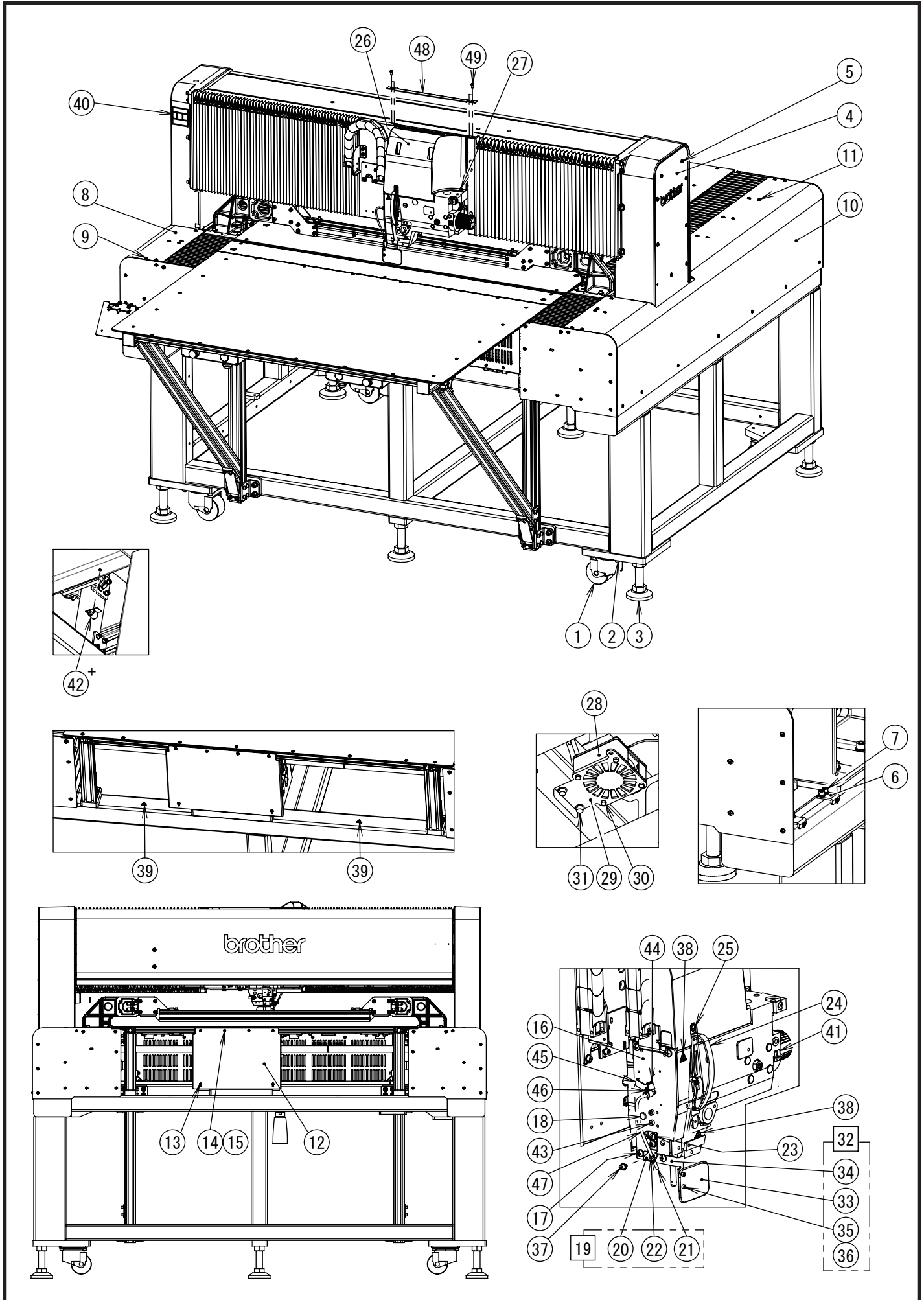
Notes for using this parts book

1. This book was prepared based on information available in September 2022.
2. Parts are subject to changes in design without prior notice.
3. Parts supplied as complete assemblies are circled by a dotted line.
4. The part which has the symbol "+" on its number (REF.NO) in the figure differs depending on the specification. For details, refer to the parts list.

CONTENTS

A1. Machine body	1	G. Lubrication	49
A2. Machine body	3	H. Threading mechanism	51
A3. Machine body	7	J. Thread trimmer mechanism	55
A4. Machine body	11	K. Thread wiper mechanism	57
A5. Machine body	13	L. Tension release mechanism	59
A6. Machine body	15	M. Thread take-up mechanism	61
B. Driving Shaft Mechanism.....	17	N1. Control box	63
C1. Upper shaft and needle bar mechanism	19	N2. Control box	65
C2. Upper shaft and needle bar mechanism	23	P. Air pressure mechanism	67
D1. Feed mechanism	27	S. LCD panel	69
D2. Feed mechanism	29	Z1. Accessories.....	71
D3. Feed mechanism	31	Z2. Accessories.....	73
D4. Feed mechanism	33	Wa. Warning labels	75
D5. Feed mechanism	35	Sp. Different parts list	76
D6. Feed mechanism	37	Ga. Gauge parts list	77
D7. Feed mechanism	39	Index	78
D8. Feed mechanism	41		
E. Work clamp lifter mechanism	43		
F1. Lower shaft mechanism	45		
F2. Lower shaft mechanism	47		

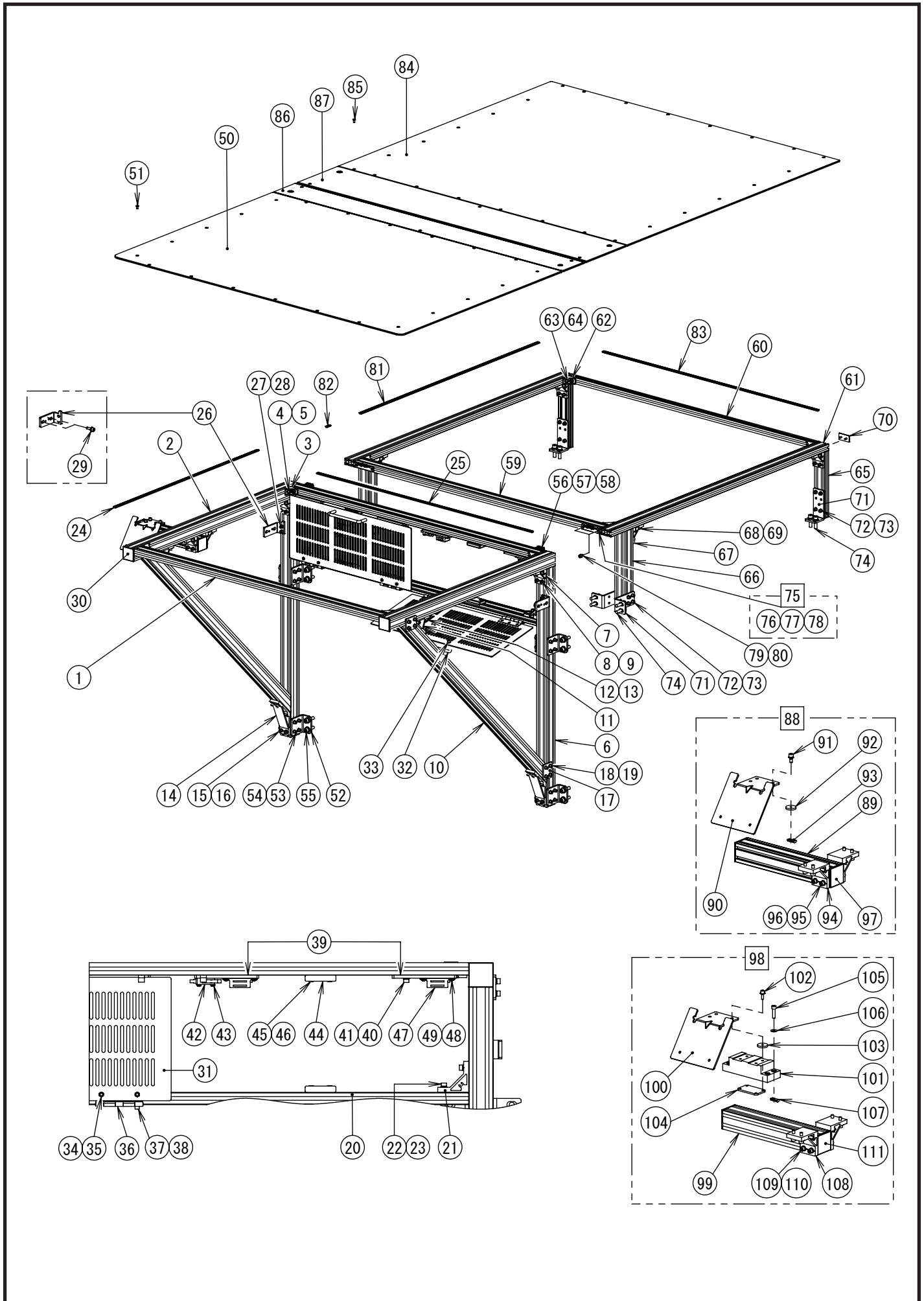
A1. 主体関係 / Machine body



A1. 主体関係 / Machine body

REF.NO	CODE	QTY	品名	NAME OF PARTS	RM
1	SB7932101	4	キャスター	CASTER	
2	S58636001	16	アナボルトザクミ8X30	BOLT SOCKET (S/P WASHER)M8X30	
3	SB7933001	6	アジャスタパッド	LEVELING PAD	
4	SB8050001	2	サイドカバーU	SIDE COVER U	
5	062061016	21	ナベコ6X10	SCREW PAN M6X10	
6	SB8194101	14	サイドカバーブラケット	SIDE COVER BRACKET	
7	S47269001	28	アナボルトザクミ6X20	BOLT SOCKET (S/P WASHER)M6X20	
8	SB9138001	1	サイドカバーD-L700	SIDE COVER D-L 700	
9	060401016	25	バインド4X10	SCREW BIND M4X10	
10	SB9139001	1	サイドカバーD-R700	SIDE COVER D-R 700	
11	060401016	25	バインド4X10	SCREW BIND M4X10	
12	SB8017101	1	Yモータカバー	Y MOTOR COVER	
13	0A5401006	2	+ナベザクミ4X10DB	SCREW PAN (S/P WASHER) M4X10	
14	SB8240001	4	フレームナットM4	FRAME NUT M4	
15	0A5401006	4	+ナベザクミ4X10DB	SCREW PAN (S/P WASHER) M4X10	
16	SB9268101	1	メンイタ370H	FACE PLATE	
17	062061016	4	ナベコ6X10	SCREW PAN M6X10	
18	104450101	1	ゴムセン8	RUBBER CAP, 8	
19	SB8123001	1	ニードルクーラークミ	NEEDLE COOLER ASSY	
20	SB8122101	1	ニードルクーラーブラケット	NEEDLE COOLER BRACKET	
21	SB8124001	1	クーラーノズル	COOLER NOZZLE	
22	021060306	1	3シュナット6	NUT 3 M6	
23	S55479001	2	アナボルトザクミ4X8	BOLT SOCKET (S/P WASHER) M4X8	
24	SB8125001	1	テンビンカバー	THREAD TAKE-UP COVER	
25	062501016	1	ナベコ5X10	SCREW PAN M5X10	
26	SB8126001	1	ハリボウダイカバー	NEEDLE BASE COVER	
27	062501016	6	ナベコ5X10	SCREW PAN M5X10	
28	SA8532001	1	DCファンクミ	DC-FAN MOTOR ASSY	
29	SA8694001	1	ファントリツケイタ	FAN BRACKET	
30	0A5403006	4	+ナベザクミ4X30DB	SCREW PAN (S/P WASHER) M4X30	
31	S55481001	2	アナボルトザクミ4X12	BOLT SOCKET (S/P WASHER)M4X12	
32	SB8521001	1	アイガードクミ	EYE GUARD ASSY	
33	143966001	1	アイガード	EYE GUARD	
34	SB8520001	1	アイガードブラケット	EYE GUARD BRACKET	
35	SB3847001	2	ヒラザガネチュウ3	WASHER_PLAIN_M_3	
36	018300636	2	アナボルト3X6	BOLT SOCKET M3X6	
37	S55479001	1	アナボルトザクミ4X8	BOLT SOCKET (S/P WASHER) M4X8	
38	SA9957001	2	ワーニングマーク	INJURY MARK	
39	SA9957001	2	ワーニングマーク	INJURY MARK	
40	SA9826001	1	ソウサチュウイラベル	LABEL CAUTION	
41	SB8760001	1	ヤジルシマーク	ARROW MARK	
43	018401036	2	アナボルト4X10	BOLT SOCKET M4X10	
44	SB9341001	1	ツギテ001	JOINT 001	
45	SA1394101	1	コードオサエU3	CORD HOLDER U3	
46	0A5301605	1	+ナベザクミ3X16DB	SCREW PAN (S/P WASHER) M3X16	
47	SB9085101	1	エアチューブ4 L=130	AIR TUBE 4 L=130	
48	SB8110101	1	ジャバラUカバー	BELLOW U COVER	
49	0A4501206	4	+ナベザクミ5X12DA	SCREW PAN (S/P WASHER) M5X12	
42+	SB8435101	10	<BAS370H用> クランプ CKS-20-H	<For BAS370H> CORD CLAMP CKS-20-H	
42+	SB8435101	12	<BAS375H用> クランプ CKS-20-H	<For BAS375H> CORD CLAMP CKS-20-H	

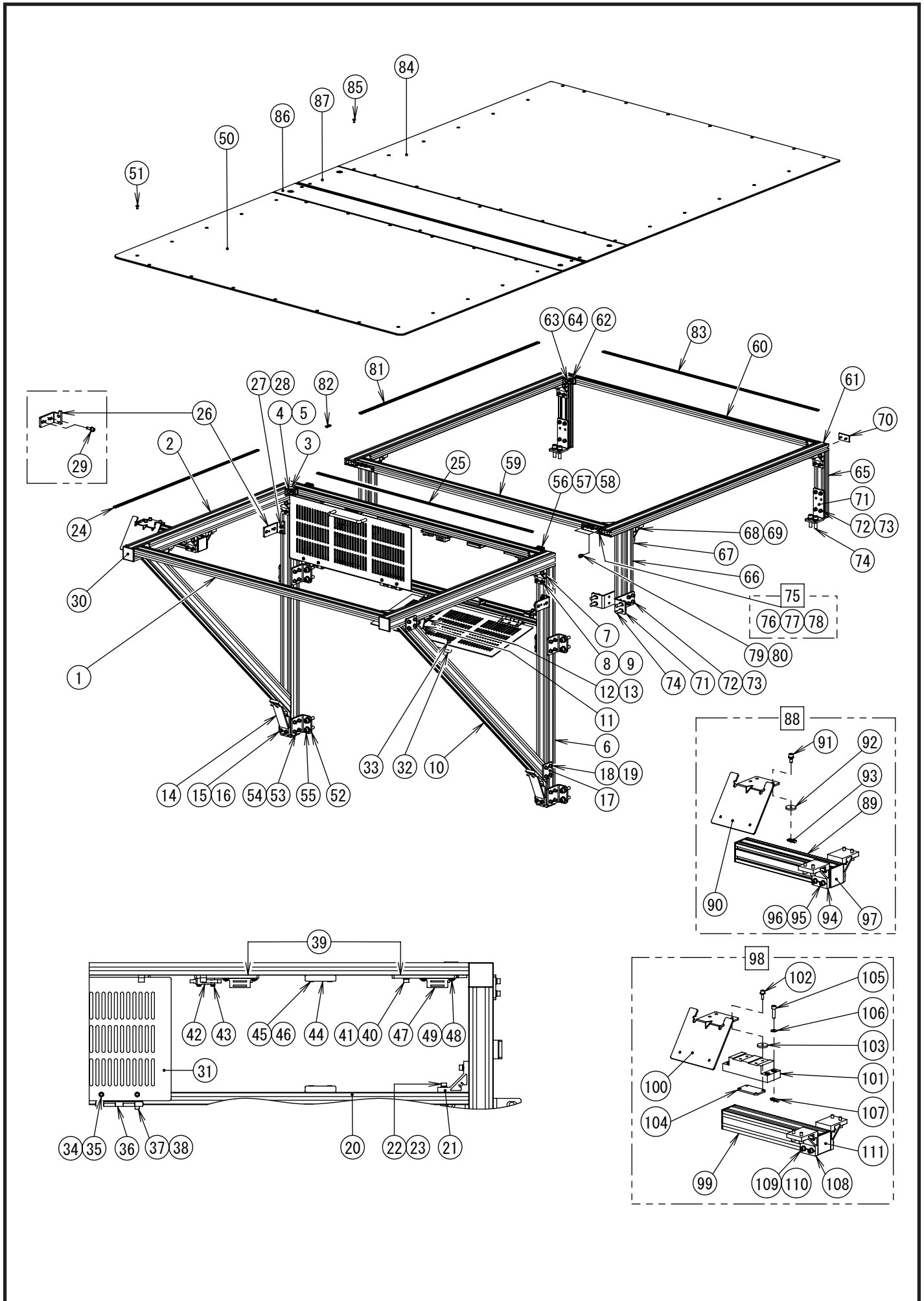
A2. 主体関係 / Machine body



A2. 主体関係 / Machine body

REF.NO	CODE	QTY	品名	NAME OF PARTS	RM
1	SB8252101	2	フレーム2040-960	FRAME 2040-960	
2	SB9615001	2	フレーム4040-780	FRAME 4040-780	
3	SB8278001	4	フレームブラケットA	FRAME BRACKET A	
4	S55485001	8	アナボルトザクミ5X12	BOLT SOCKET (S/P WASHER)M5X12	
5	SB8241101	8	フレームナットM5	FRAME NUT M5	
6	SB8255101	2	フレーム4040-760	FRAME 4040-760	
7	SB8279001	2	フレームブラケットB	FRAME BRACKET B	
8	S55487001	8	アナボルトザクミ5X16	BOLT SOCKET (S/P WASHER)M5X12	
9	SB8241101	8	フレームナットM5	FRAME NUT M5	
10	SB9119001	2	フレーム4040-964-45	FRAME 4040-964-45	
11	SB8280001	2	フレームブラケットC	FRAME BRACKET C	
12	S55487001	8	アナボルトザクミ5X16	BOLT SOCKET (S/P WASHER)M5X16	
13	SB8241101	8	フレームナットM5	FRAME NUT M5	
14	SB8281001	2	フレームブラケットD	FRAME BRACKET D	
15	S55487001	8	アナボルトザクミ5X16	BOLT SOCKET (S/P WASHER)M5X16	
16	SB8241101	8	フレームナットM5	FRAME NUT M5	
17	SB8282001	4	プレート48X40X4	PLATE 48X40X4	
18	S55485001	8	アナボルトザクミ5X12	BOLT SOCKET (S/P WASHER)M5X12	
19	SB8241101	8	フレームナットM5	FRAME NUT M5	
20	SB8252101	1	フレーム2040-960	FRAME 2040-960	
21	SB8279001	2	フレームブラケットB	FRAME BRACKET B	
22	S55487001	8	アナボルトザクミ5X16	BOLT SOCKET (S/P WASHER)M5X12	
23	SB8241101	8	フレームナットM5	FRAME NUT M5	
24	SB8258001	2	ナット676-M4	FRAME NUT 676-M4	
25	SB8259001	2	ナット840-M4	FRAME NUT 840-M4	
26	SB8192201	2	Yケーブルベアブラケット	Y CABLE BEAR BRACKET	
27	S55485001	4	アナボルトザクミ5X12	BOLT SOCKET (S/P WASHER)M5X12	
28	SB8241101	4	フレームナットM5	FRAME NUT M5	
29	S47269001	4	アナボルトザクミ6X20	BOLT SOCKET (S/P WASHER)M6X20	
30	SB8261001	4	フレームキャップ4040	FRAME CAP 4040	
31	SB8287101	2	マエカバー365	FRONT COVER 365	
32	SB8264001	2	ハンドル	HANDLE	
33	S55485001	4	アナボルトザクミ5X12	BOLT SOCKET (S/P WASHER)M5X12	
34	S55479001	8	アナボルトザクミ4X8	BOLT SOCKET (S/P WASHER)M4X8	
35	021400306	8	3シュナット4	NUT 3 M4	
36	SB8262101	4	フラットヒンジ	FLAT HINGE	
37	S55479001	8	アナボルトザクミ4X8	BOLT SOCKET (S/P WASHER)M4X8	
38	SB8240001	8	フレームナットM4	FRAME NUT M4	
39	SB8288001	4	プレート87X25X5	PLATE 87X25X5	
40	S55481001	8	アナボルトザクミ4X12	BOLT SOCKET (S/P WASHER)M4X12	
41	SB8240001	8	フレームナットM4	FRAME NUT M4	
42	SB8175101	1	フロントカバー-SWクミ	FRONT COVER SWITCH ASSY	
43	0A5301605	4	+ナベザクミ3X16DB	SCREW PAN (S/P WASHER) M3X16	
44	SB8289001	4	クッションゴム	RUBBER CUSHION	
45	S55481001	8	アナボルトザクミ4X12	BOLT SOCKET (S/P WASHER)M4X12	
46	SB8240001	8	フレームナットM4	FRAME NUT M4	
47	SB8263101	4	マグネットキャッチ	MAGNET CATCH	
48	018300836	8	アナボルト3X8	BOLT SOCKET M3X8	
49	SB3847001	8	ヒラザガネチュウ3	WASHER_PLAIN_M_3	
50	SB9101001	1	ホジョイタF-370H	AUXILIARY PLATE F-370H	
51	SB7957001	22	テイトウアナツキボルト4X8	LOW HEAD BOLT SOCKET M4X8	
52	SB8290301	8	ホジョイタブラケットF	AUXILIARY PLATE BRACKET F	
53	S55485001	32	アナボルトザクミ5X12	BOLT SOCKET (S/P WASHER)M5X12	
54	SB8241101	32	フレームナットM5	FRAME NUT M5	
55	S58636001	16	アナボルトザクミ8X30	BOLT SOCKET (S/P WASHER)M8X30	
56	SB9427001	2	マグネットキャッチ	MAGNET CATCH	
57	S55479001	4	アナボルトザクミ4X8	BOLT SOCKET (S/P WASHER) M4X8	
58	SB8240001	4	フレームナットM4	FRAME NUT M4	
59	SB8252101	1	フレーム2040-960	FRAME 2040-960	
60	SB8267101	1	フレーム2020-960	FRAME 2020-960	
61	SB9120001	2	フレーム2040-1028	FRAME 2040-1028	
62	SB8278001	4	フレームブラケットA	FRAME BRACKET A	

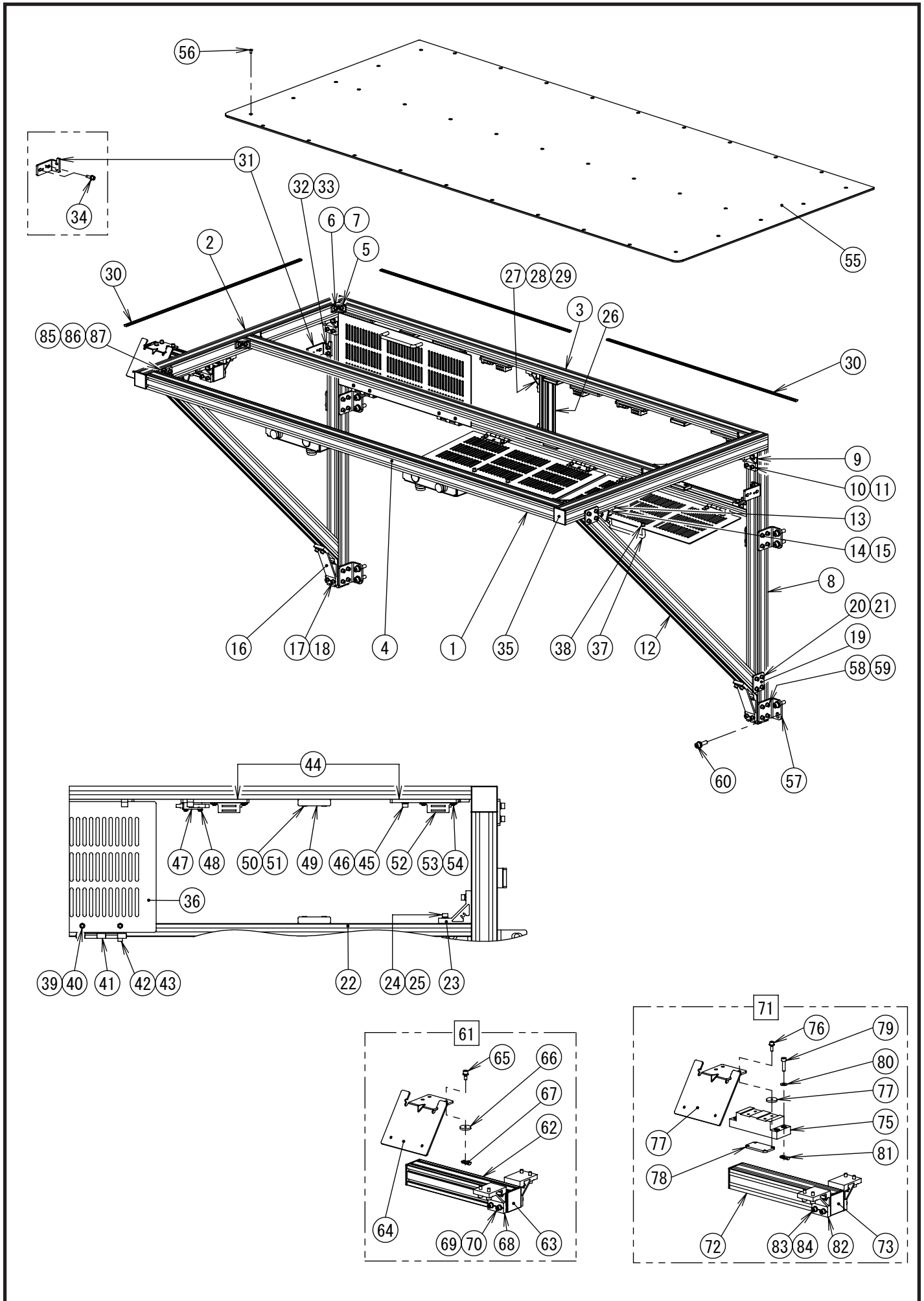
A2. 主体関係 / Machine body



A2. 主体関係 / Machine body

REF.NO	CODE	QTY	品名	NAME OF PARTS	RM
63	S55485001	8	アナボルトザクミ5X12	BOLT SOCKET (S/P WASHER)M5X12	
64	SB8241101	8	フレームナットM5	FRAME NUT M5	
65	SB8250101	2	フレーム2040-212	FRAME 2040-212	
66	SB8253101	2	フレーム4040-240	FRAME 4040-240	
67	SB8279001	4	フレームブラケットB	FRAME BRACKET B	
68	S55487001	16	アナボルトザクミ5X16	BOLT SOCKET (S/P WASHER)M5X16	
69	SB8241101	16	フレームナットM5	FRAME NUT M5	
70	SB8260001	2	フレームキャップ2040	FRAME CAP 2040	
71	SB8291001	6	ホジョイタブラケットR	AUXILIARY PLATE BRACKET R	
72	S55485001	24	アナボルトザクミ5X12	BOLT SOCKET (S/P WASHER)M5X12	
73	SB8241101	24	フレームナットM5	FRAME NUT M5	
74	S58636001	12	アナボルトザクミ8X30	BOLT SOCKET (S/P WASHER)M8X30	
75	SB9584001	2	マグネットブラケットクミ	MAGNET BRACKET ASSY	
76	SB9419001	2	マグネットブラケット	MAGNET BRACKET	
77	SB9426001	4	マグネット12	MAGNET12	
78	021300103	4	1シユナット3	NUT, 1 M3	
79	S55484001	4	アナボルトザクミ5X10	BOLT SOCKET (S/P WASHER)M5X10	
80	SB8241101	4	フレームナットM5	FRAME NUT M5	
81	SB8259001	2	ナット840-M4	FRAME NUT 840-M4	
82	SB8240001	2	フレームナットM4	FRAME NUT M4	
83	SB8259001	2	ナット840-M4	FRAME NUT 840-M4	
84	SB9103001	1	ホジョイタR-370H	AUXILIARY PLATE R-370H	
85	SB7957001	26	テイトウアナツキボルト4X8	LOW HEAD BOLT SOCKET M4X8	
86	SB9581001	1	ホジョイタMF-365Hクミ	AUXILIARY PLATE MF-365H ASSY	
87	SB9582001	1	ホジョイタMR-365Hクミ	AUXILIARY PLATE MR-365H ASSY	
			<一般輸出向け>	<For General export>	
88	SB9272201	1	パネルトリツケイタクミ	PANEL SETTING PLATE ASSY	
89	SB8253101	1	フレーム4040-240	FRAME 4040-240	
90	SB8173001	1	パネルトリツケイタ	PANEL SETTING PLATE	
91	S55481001	4	アナボルトザクミ4X12	BOLT SOCKET (S/P WASHER)M4X12	
92	SA4677201	4	ホジョイタクッション	AUXILIARY PLATE CUSHION	
93	SB8240001	4	フレームナットM4	FRAME NUT M4	
94	SB8279001	2	フレームブラケットB	FRAME BRACKET B	
95	S55487001	8	アナボルトザクミ5X16	BOLT SOCKET (S/P WASHER)M5X16	
96	SB8241101	8	フレームナットM5	FRAME NUT M5	
97	SB8261001	2	フレームキャップ4040	FRAME CAP 4040	
			<欧州向け>	<For Europe>	
98	SB9306201	1	パネルトリツケイタクミ	PANEL SETTING PLATE ASSY	
99	SB8253101	1	フレーム4040-240	FRAME 4040-240	
100	SB8173001	1	パネルトリツケイタ	PANEL SETTING PLATE	
101	SB9206001	1	パネルダイクミ	PANEL BASE ASSY	
102	S55482001	4	アナボルトザクミ4X14	BOLT SOCKET (S/P WASHER)M4X14	
103	SA4677201	4	ホジョイタクッション	AUXILIARY PLATE CUSHION	
104	SB9183001	1	イタナット M4	PLATE NUT M4	
105	018502032	4	アナボルト5X20	BOLT SOCKET M5X20	
106	SB3849001	4	ヒラザガネチュウ5	WASHER_PLAIN_M_5	
107	SB8241101	4	フレームナットM5	FRAME NUT M5	
108	SB8279001	2	フレームブラケットB	FRAME BRACKET B	
109	S55487001	8	アナボルトザクミ5X16	BOLT SOCKET (S/P WASHER)M5X16	
110	SB8241101	8	フレームナットM5	FRAME NUT M5	
111	SB8261001	2	フレームキャップ4040	FRAME CAP 4040	

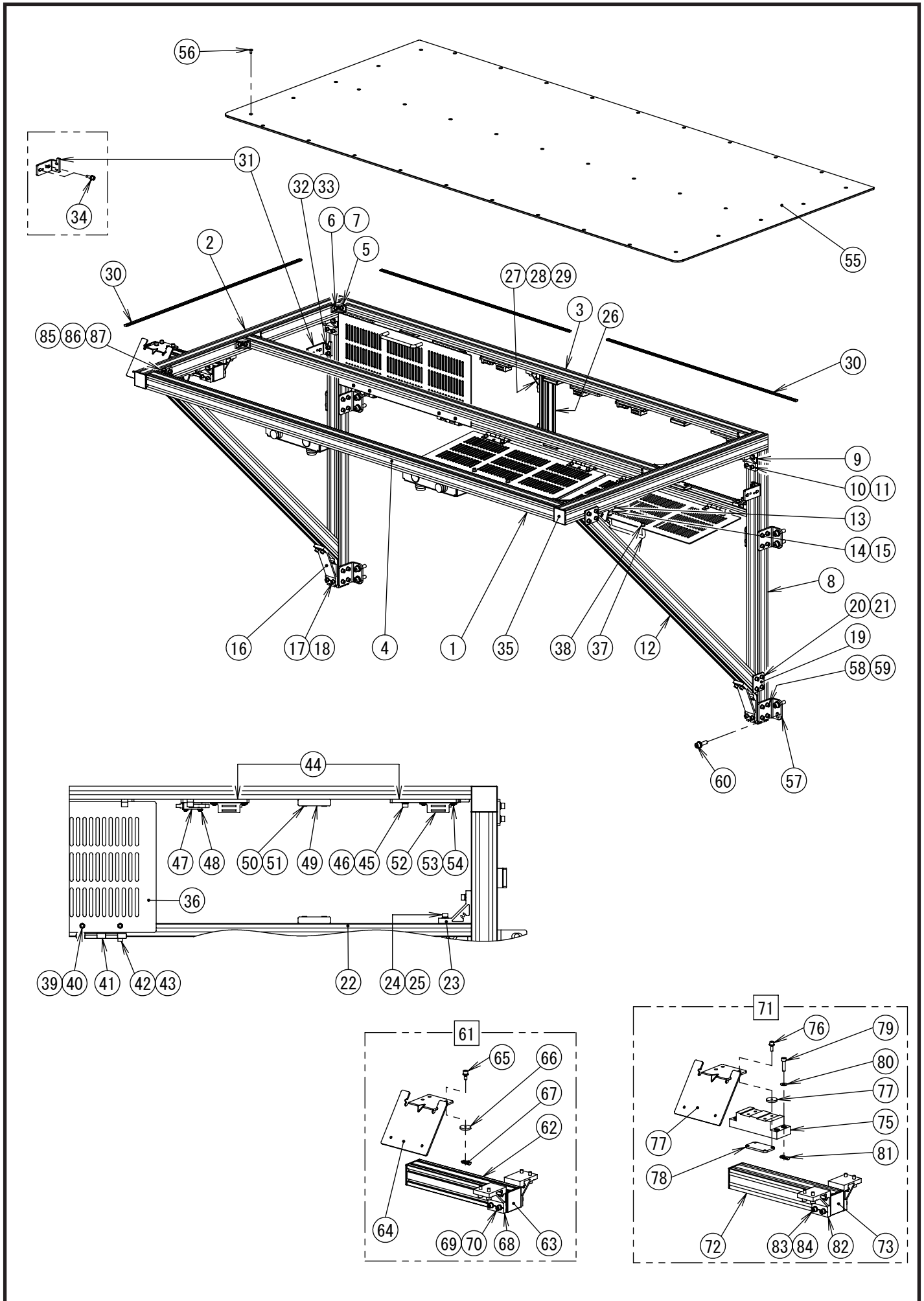
A3. 主体関係 / Machine body



A3. 主体関係 / Machine body

REF.NO	CODE	QTY	品名	NAME OF PARTS	RM
1	SB9788001	1	フレーム4040-1460	FRAME-4040-1460	
2	SB9615001	2	フレーム4040-780	FRAME 4040-780	
3	SB9118101	1	フレーム2040-1460	FRAME 2040-1460	
4	SB9118101	1	フレーム2040-1460	FRAME 2040-1460	
5	SB8278001	8	フレームブラケットA	FRAME BRACKET A	
6	S55485001	16	アナボルトザク ミ5X12	BOLT SOCKET (S/P WASHER)M5X12	
7	SB8241101	16	フレームナットM5	FRAME NUT M5	
8	SB8255101	2	フレーム4040-760	FRAME 4040-760	
9	SB8279001	2	フレームブラケットB	FRAME BRACKET B	
10	S55487001	8	アナボルトザク ミ5X16	BOLT SOCKET (S/P WASHER)M5X16	
11	SB8241101	8	フレームナットM5	FRAME NUT M5	
12	SB9119001	2	フレーム4040-964-45	FRAME 4040-964-45	
13	SB8280001	2	フレームブラケットC	FRAME BRACKET C	
14	S55487001	8	アナボルトザク ミ5X16	BOLT SOCKET (S/P WASHER)M5X16	
15	SB8241101	8	フレームナットM5	FRAME NUT M5	
16	SB8281001	2	フレームブラケットD	FRAME BRACKET D	
17	S55487001	8	アナボルトザク ミ5X16	BOLT SOCKET (S/P WASHER)M5X16	
18	SB8241101	8	フレームナットM5	FRAME NUT M5	
19	SB8282001	4	プレート48X40X4	PLATE 48X40X4	
20	S55485001	8	アナボルトザク ミ5X12	BOLT SOCKET (S/P WASHER)M5X12	
21	SB8241101	8	フレームナットM5	FRAME NUT M5	
22	SB9118101	1	フレーム2040-1460	FRAME 2040-1460	
23	SB8279001	2	フレームブラケットB	FRAME BRACKET B	
24	S55487001	8	アナボルトザク ミ5X16	BOLT SOCKET (S/P WASHER)M5X12	
25	SB8241101	8	フレームナットM5	FRAME NUT M5	
26	SC0036001	1	フレーム2040-187	FRAME 2040-187	
27	SB8279001	2	フレームブラケットB	FRAME BRACKET B	
28	S55487001	8	アナボルトザク ミ5X16	BOLT SOCKET (S/P WASHER)M5X16	
29	SB8241101	8	フレームナットM5	FRAME NUT M5	
30	SB8258001	10	ナット676-M4	FRAME NUT 676-M4	
31	SB8192201	2	Yケーブルベアブラケット	Y CABLE BEAR BRACKET	
32	S55485001	8	アナボルトザク ミ5X12	BOLT SOCKET (S/P WASHER)M5X12	
33	SB8241101	8	フレームナットM5	FRAME NUT M5	
34	S47269001	4	アナボルトザク ミ6X20	BOLT SOCKET (S/P WASHER)M6X20	
35	SB8261001	2	フレームキャップ4040	FRAME CAP 4040	
36	SB8287101	3	マエカバー365	FRONT COVER 365	
37	SB8264001	3	ハンドル	HANDLE	
38	S55485001	6	アナボルトザク ミ5X12	BOLT SOCKET (S/P WASHER)M5X12	
39	S55479001	12	アナボルトザク ミ4X8	BOLT SOCKET (S/P WASHER)M4X8	
40	021400306	12	3シュナット4	NUT 3 M4	
41	SB8262101	6	フラットヒンジ	FLAT HINGE	
42	S55479001	12	アナボルトザク ミ4X8	BOLT SOCKET (S/P WASHER)M4X8	
43	SB8240001	12	フレームナットM4	FRAME NUT M4	
44	SB8288001	6	プレート87X25X5	PLATE 87X25X5	
45	S55481001	12	アナボルトザク ミ4X12	BOLT SOCKET (S/P WASHER)M4X12	
46	SB8240001	12	フレームナットM4	FRAME NUT M4	
47	SB8834001	1	フロントカバー-SW375Hクミ	FRONT COVER SWITCH 375H ASSY	
48	0A5301605	6	+ナベザク ミ3X16DB	SCREW PAN (S/P WASHER) M3X16	
49	SB8289001	6	クッションゴム	RUBBER CUSHION	
50	S55481001	12	アナボルトザク ミ4X12	BOLT SOCKET (S/P WASHER)M4X12	
51	SB8240001	12	フレームナットM4	FRAME NUT M4	
52	SB8263101	6	マグネットキャッチ	MAGNET CATCH	
53	018300836	12	アナボルト3X8	BOLT SOCKET M3X8	
54	SB3847001	12	ヒラザガネチュウ3	WASHER_PLAIN_M_3	
55	SB9102001	1	ホジョイタF-375H	AUXILIARY PLATE F-375H	
56	SB7957001	28	タイトウアナツキボルト4X8	LOW HEAD BOLT SOCKET M4X8	
57	SB8290301	8	ホジョイタブラケットF	AUXILIARY PLATE BRACKET F	
58	S55485001	32	アナボルトザク ミ5X12	BOLT SOCKET (S/P WASHER)M5X12	
59	SB8241101	32	フレームナットM5	FRAME NUT M5	
60	S58636001	16	アナボルトザク ミ8X30	BOLT SOCKET (S/P WASHER)M8X30	
85	SC0250001	2	フレームブラケットE	FRAME BRACKET E	
86	S55487001	8	アナボルトザク ミ5X16	BOLT SOCKET (S/P WASHER)M5X16	

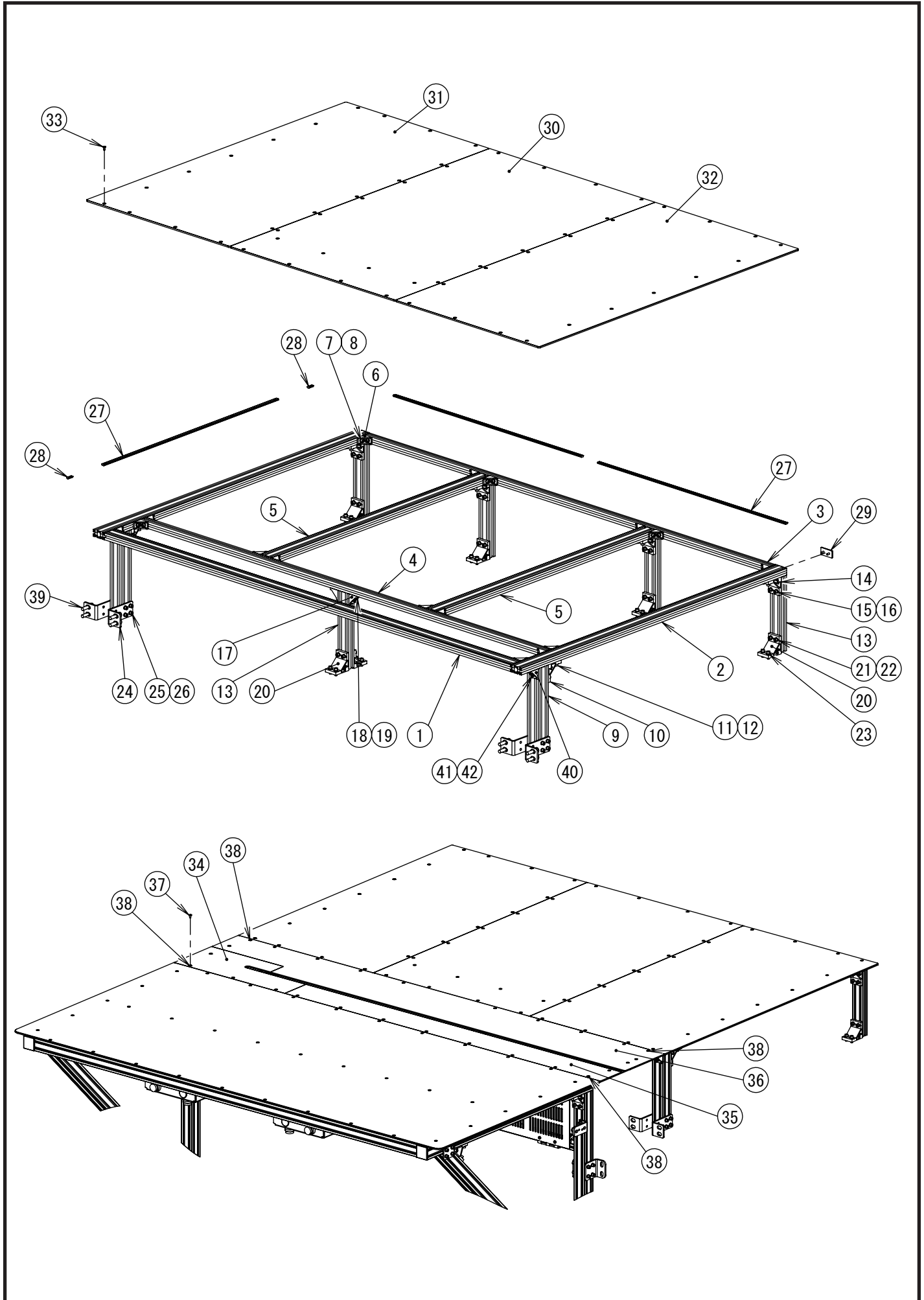
A3. 主体関係 / Machine body



A3. 主体関係 / Machine body

REF.NO	CODE	QTY	品名	NAME OF PARTS	RM
87	SB8241101	8	フレームナットM5	FRAME NUT M5	
			<一般輸出向け>	<For General export>	
61	SB9272201	1	パネルトリツケイタクミ	PANEL SETTING PLATE ASSY	
62	SB8253101	1	フレーム4040-240	FRAME 4040-240	
63	SB8261001	2	フレームキャップ4040	FRAME CAP 4040	
64	SB8173001	1	パネルトリツケイタ	PANEL SETTING PLATE	
65	S55481001	4	アナボルトザクミ4X12	BOLT SOCKET (S/P WASHER)M4X12	
66	SA4677201	4	ホジョイタクッション	AUXILIARY PLATE CUSHION	
67	SB8240001	4	フレームナットM4	FRAME NUT M4	
68	SB8279001	2	フレームブラケットB	FRAME BRACKET B	
69	S55487001	8	アナボルトザクミ5X16	BOLT SOCKET (S/P WASHER)M5X16	
70	SB8241101	8	フレームナットM5	FRAME NUT M5	
			<欧州向け>	<For Europe>	
71	SB9306201	1	パネルトリツケイタクミ	PANEL SETTING PLATE ASSY	
72	SB8253101	1	フレーム4040-240	FRAME 4040-240	
73	SB8261001	2	フレームキャップ4040	FRAME CAP 4040	
74	SB8173001	1	パネルトリツケイタ	PANEL SETTING PLATE	
75	SB9206001	1	パネルダイクミ	PANEL BASE ASSY	
76	S55482001	4	アナボルトザクミ4X14	BOLT SOCKET (S/P WASHER)M4X14	
77	SA4677201	4	ホジョイタクッション	AUXILIARY PLATE CUSHION	
78	SB9183001	1	イタナット M4	PLATE NUT M4	
79	018502032	4	アナボルト5X20	BOLT SOCKET M5X20	
80	SB3849001	4	ヒラザガネチュウ5	WASHER_PLAIN_M_5	
81	SB8241101	4	フレームナットM5	FRAME NUT M5	
82	SB8279001	2	フレームブラケットB	FRAME BRACKET B	
83	S55487001	8	アナボルトザクミ5X16	BOLT SOCKET (S/P WASHER)M5X16	
84	SB8241101	8	フレームナットM5	FRAME NUT M5	

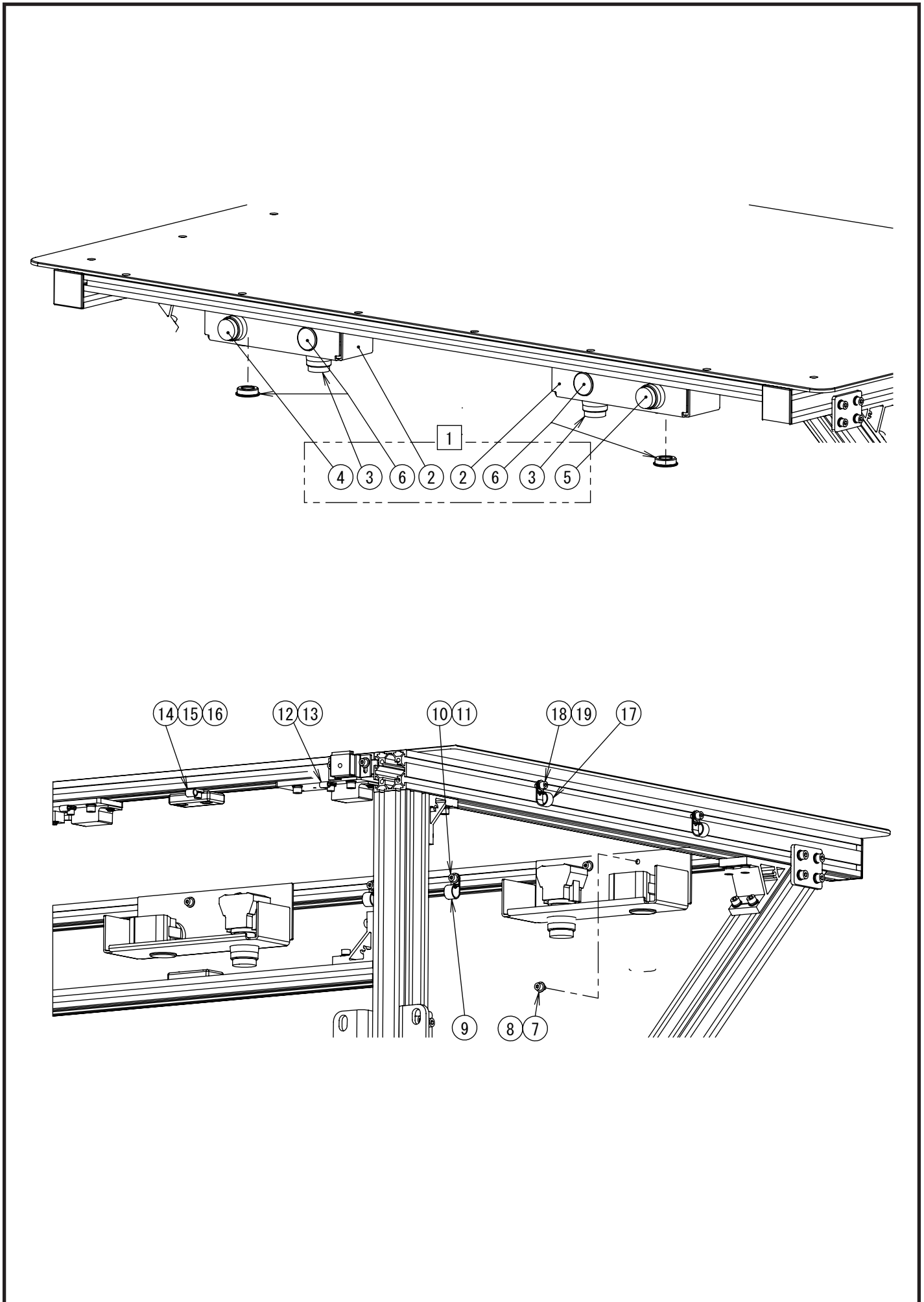
A4. 主体関係 / Machine body



A4. 主体関係 / Machine body

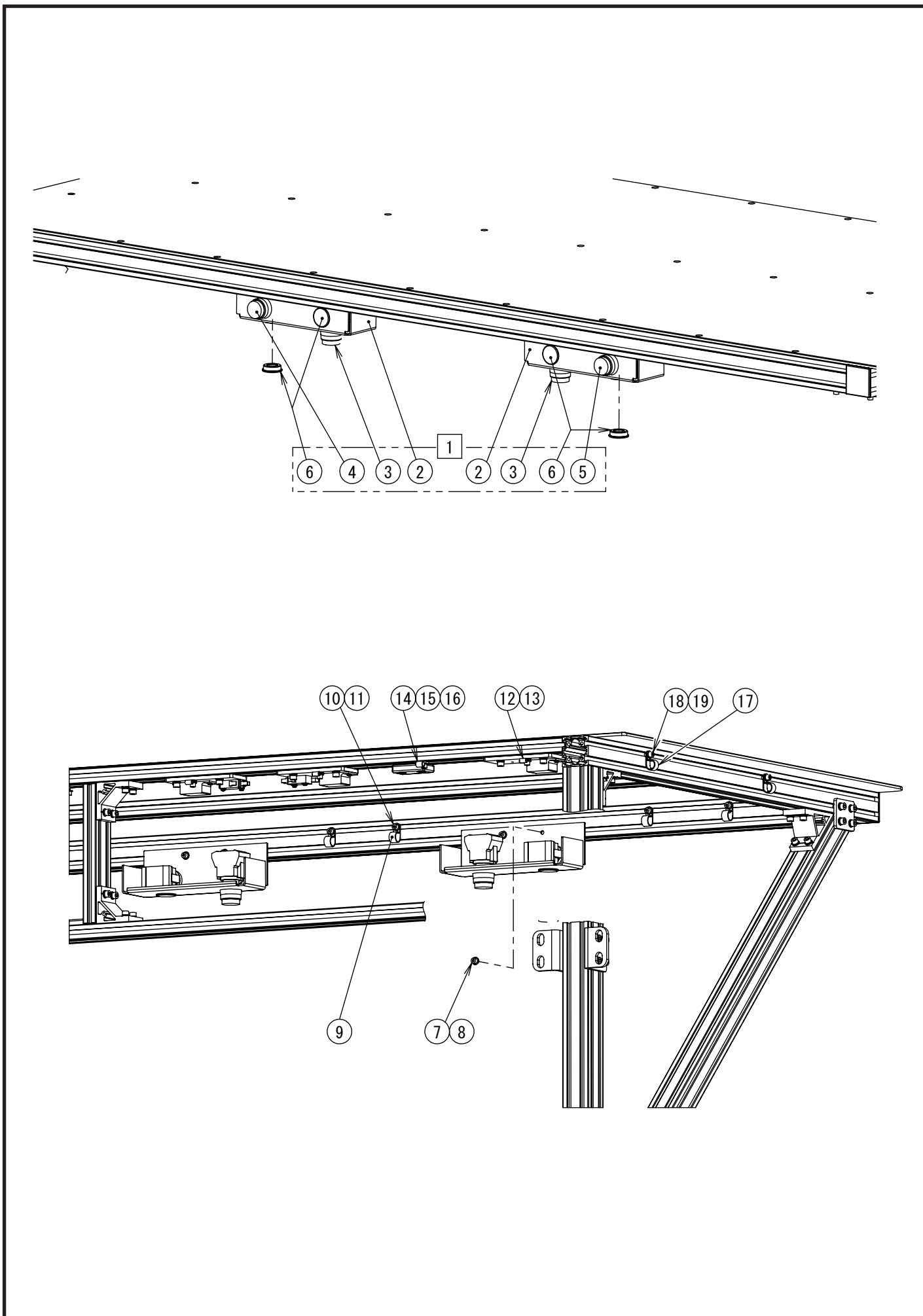
REF.NO	CODE	QTY	品名	NAME OF PARTS	RM
1	SB9118101	1	フレーム2040-1460	FRAME 2040-1460	
2	SB9120001	2	フレーム2040-1028	FRAME 2040-1028	
3	SB9626001	1	フレーム2020-1460	FRAME 2020-1460	
4	SB9626001	1	フレーム2020-1460	FRAME 2020-1460	
5	SB9625001	2	フレーム2040-840	FRAME 2040-840	
6	SB8278001	16	フレームブラケットA	FRAME BRACKET A	
7	S55485001	32	アナボルトザクミ5X12	BOLT SOCKET (S/P WASHER)M5X12	
8	SB8241101	32	フレームナットM5	FRAME NUT M5	
9	SB8253101	2	フレーム4040-240	FRAME 4040-240	
10	SC0250001	2	フレームブラケットE	FRAME BRACKET E	
11	S55487001	8	アナボルトザクミ5X16	BOLT SOCKET (S/P WASHER)M5X16	
12	SB8241101	8	フレームナットM5	FRAME NUT M5	
13	SB8250101	5	フレーム2040-212	FRAME 2040-212	
14	SC0250001	4	フレームブラケットE	FRAME BRACKET E	
15	S55487001	16	アナボルトザクミ5X16	BOLT SOCKET (S/P WASHER)M5X16	
16	SB8241101	16	フレームナットM5	FRAME NUT M5	
17	SB8278001	2	フレームブラケットA	FRAME BRACKET A	
18	S55485001	4	アナボルトザクミ5X12	BOLT SOCKET (S/P WASHER)M5X12	
19	SB8241101	4	フレームナットM5	FRAME NUT M5	
20	SC0250001	6	フレームブラケットE	FRAME BRACKET E	
21	S55487001	12	アナボルトザクミ5X16	BOLT SOCKET (S/P WASHER)M5X16	
22	SB8241101	12	フレームナットM5	FRAME NUT M5	
23	S55487001	12	アナボルトザクミ5X16	BOLT SOCKET (S/P WASHER)M5X16	
24	SB8291001	4	ホジョイタブラケットR	AUXILIARY PLATE BRACKET R	
25	S55485001	16	アナボルトザクミ5X12	BOLT SOCKET (S/P WASHER)M5X12	
26	SB8241101	16	フレームナットM5	FRAME NUT M5	
27	SB8258001	13	ナット676-M4	FRAME NUT 676-M4	
28	SB8240001	4	フレームナットM4	FRAME NUT M4	
29	SB8260001	2	フレームキャップ2040	FRAME CAP 2040	
30	SB9104001	1	ホジョイタR-375H C	AUXILIARY PLATE R-375H C	
31	SB9596001	1	ホジョイタR-375H L	AUXILIARY PLATE R-375H L	
32	SB9601001	1	ホジョイタR-375H R	AUXILIARY PLATE R-375H R	
33	SB7957001	48	テイトウアナツキボルト4X8	LOW HEAD BOLT SOCKET M4X8	
34	SB9593001	1	ホジョイタMS-375Hクミ	AUXILIARY PLATE MS-375H ASSY	
35	SB9095001	1	ホジョイタMF-375Hクミ	AUXILIARY PLATE MF-375H ASSY	
36	SB9098001	1	ホジョイタMR-375Hクミ	AUXILIARY PLATE MR-375H ASSY	
37	SB7957001	26	テイトウアナツキボルト4X8	LOW HEAD BOLT SOCKET M4X8	
38	SB8240001	4	フレームナットM4	FRAME NUT M4	
39	S58636001	8	アナボルトザクミ8X30	BOLT SOCKET (S/P WASHER)M8X30	
40	SB8278001	2	フレームブラケットA	FRAME BRACKET A	
41	S55485001	4	アナボルトザクミ5X12	BOLT SOCKET (S/P WASHER)M5X12	
42	SB8241101	4	フレームナットM5	FRAME NUT M5	

A5. 主体関係 / Machine body



A5. 主体関係 / Machine body

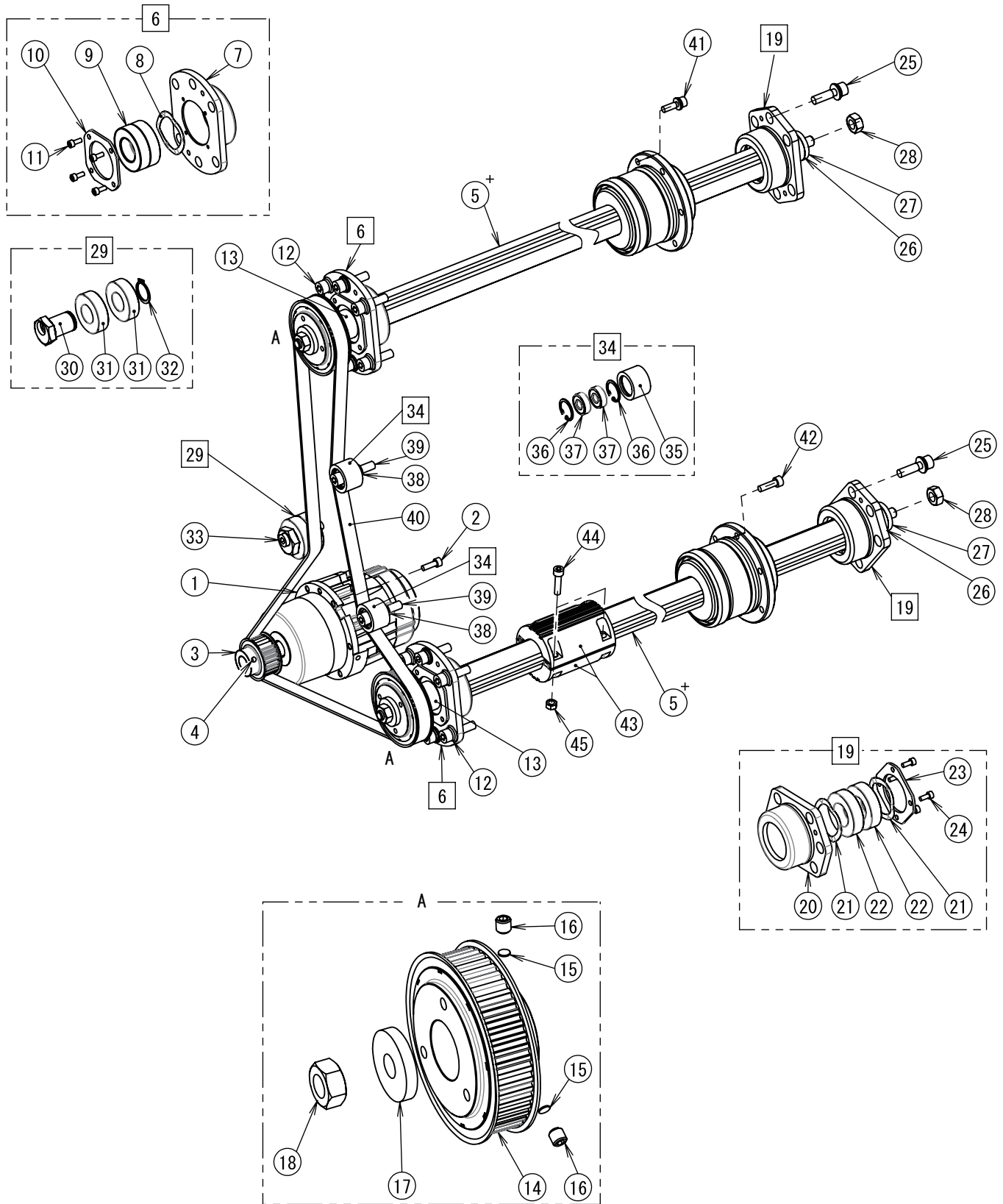
REF.NO	CODE	QTY	品名	NAME OF PARTS	RM
1	SB9634001	1	ハンドスイッチクミ370H	HAND SWITCH ASSY	
2	SB8285201	2	ハンドスイッチブラケット	HAND SWITCH BRACKET	
3	SB9632101	1	ハンドSWハーネスクミ	HAND SWITCH HARNESS ASSY	
4	SB8028101	1	テイシSWハーネスクミ	STOP SWITCH HARNESS ASSY	
5	SB9633101	1	テイシSWハーネスクミ	STOP SWITCH HARNESS ASSY 370H	
6	SA5810001	4	ゴムセン23.5	RUBBER CAP, 22	
7	SB8240001	4	フレームナットM4	FRAME NUT M4	
8	S55479001	4	アナボルトザクミ4X8	BOLT SOCKET (S/P WASHER) M4X8	
9	525567000	2	コードホルダ#8	CORD HOLDER #8	
10	SB8240001	2	フレームナットM4	FRAME NUT M4	
11	S55479001	2	アナボルトザクミ4X8	BOLT SOCKET (S/P WASHER) M4X8	
12	S10243000	2	ナイロンクランプNK-3N	CORD HOLDER: NK-3N	
13	S55479001	2	アナボルトザクミ4X8	BOLT SOCKET (S/P WASHER) M4X8	
14	149547000	1	コードオサエ	CORD HOLDER 4N	
15	S55479001	1	アナボルトザクミ4X8	BOLT SOCKET (S/P WASHER) M4X8	
16	SB8240001	1	フレームナットM4	FRAME NUT M4	
17	525567000	2	コードホルダ#8	CORD HOLDER #8	
18	SB8240001	2	フレームナットM4	FRAME NUT M4	
19	S55479001	2	アナボルトザクミ4X8	BOLT SOCKET (S/P WASHER) M4X8	



A6. 主体関係 / Machine body

REF.NO	CODE	QTY	品名	NAME OF PARTS	RM
1	SB9634001	1	ハンドスイッチクミ370H	HAND SWITCH ASSY	
2	SB8285201	2	ハンドスイッチブラケット	HAND SWITCH BRACKET	
3	SB9632101	1	ハンドSWハーネスクミ	HAND SWITCH HARNESS ASSY	
4	SB8028101	1	テイシSWハーネスクミ	STOP SWITCH HARNESS ASSY	
5	SB9633101	1	テイシSWハーネスクミ	STOP SWITCH HARNESS ASSY 370H	
6	SA5810001	4	ゴムセン23.5	RUBBER CAP, 22	
7	SB8240001	4	フレームナットM4	FRAME NUT M4	
8	S55479001	4	アナボルトザクミ4X8	BOLT SOCKET (S/P WASHER) M4X8	
9	525567000	4	コードホルダ#8	CORD HOLDER #8	
10	SB8240001	4	フレームナットM4	FRAME NUT M4	
11	S55479001	4	アナボルトザクミ4X8	BOLT SOCKET (S/P WASHER) M4X8	
12	S10243000	4	ナイロンランプNK-3N	CORD HOLDER:NK-3N	
13	S55479001	4	アナボルトザクミ4X8	BOLT SOCKET (S/P WASHER) M4X8	
14	149547000	2	コードオサエ	CORD HOLDER 4N	
15	S55479001	2	アナボルトザクミ4X8	BOLT SOCKET (S/P WASHER) M4X8	
16	SB8240001	2	フレームナットM4	FRAME NUT M4	
17	525567000	2	コードホルダ#8	CORD HOLDER #8	
18	SB8240001	2	フレームナットM4	FRAME NUT M4	
19	S55479001	2	アナボルトザクミ4X8	BOLT SOCKET (S/P WASHER) M4X8	

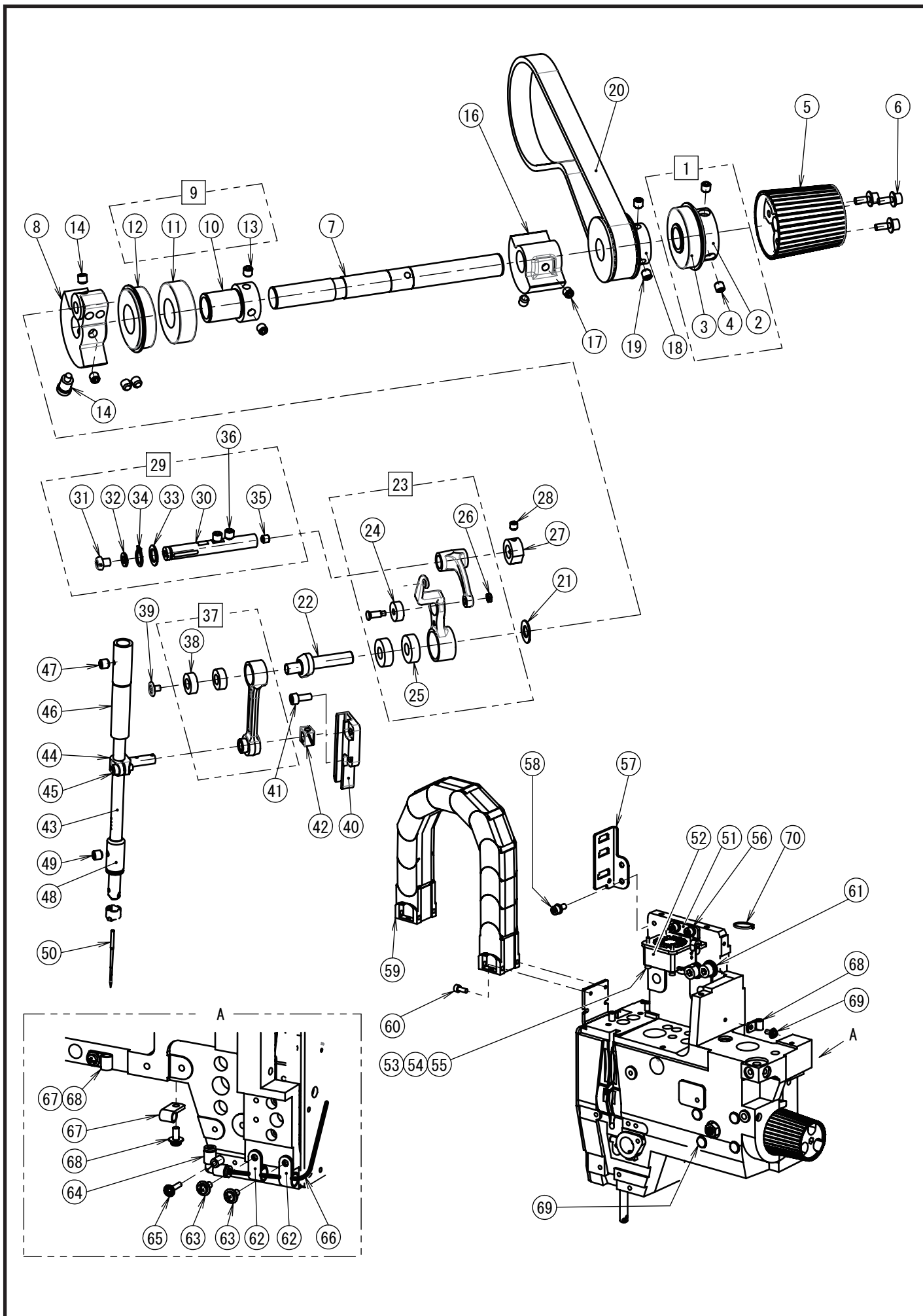
B. 駆動軸関係 / Driving shaft mechanism



B. 駆動軸関係 / Driving shaft mechanism

REF.NO	CODE	QTY	品名	NAME OF PARTS	RM
1	SB0752201	1	モ-タ430ホキユウ	MOTOR 430 SUPPLY	
2	018501636	4	アナボルト5X16	BOLT SOCKET M5X16	
3	SB8037001	1	プーリ001クミ	PULLEY 001 ASSY	
4	S23651001	2	アナヒラ6X6ホソメ	SET SCREW SOCKET (FT) M6X6	
6	SB8127001	2	ジクウケハウジングLクミ	BEARING HOUSING L ASSY	
7	SB8128001	2	ジクウケハウジングL	BEARING HOUSING L	
8	SB8135001	2	ナミバネザガネ45-34	SPRING WASHER 45-34	
9	SB8079001	2	ベアリング7005	BALL BEARING 7005	
10	SB8131001	2	ジクウケハウジングフタ	BEARING HOUSING PLATE	
11	018401036	8	アナボルト4X10	BOLT SOCKET M4X10	
12	S58636001	12	アナボルトザクミ8X30	BOLT SOCKET (S/P WASHER)M8X30	
13	SB8137001	2	カラー30-25-16	COLLAR 30-25-16	
14	SB8132001	2	プーリ002クミ	PULLEY 002 ASSY	
15	SA2378001	4	カンザ4.8	SPACER,4.8	
16	S23651001	4	アナヒラ6X6ホソメ	SET SCREW SOCKET (FT) M6X6	
17	SB8138101	2	ザガネ30-10.2-5	WASHER 30-10.2-5	
18	021100202	2	2シュナット10	NUT 2 M10	
19	SB8129001	2	ジクウケハウジングRクミ	BEARING HOUSING R ASSY	
20	SB8130001	2	ジクウケハウジングR	BEARING HOUSING R	
21	SB8135001	4	ナミバネザガネ45-34	SPRING WASHER 45-34	
22	076005809	4	Rタマジクウケ6005ZZ	BALL BEARING RADIAL 6005ZZ	
23	SB8131001	2	ジクウケハウジングフタ	BEARING HOUSING PLATE	
24	018401036	8	アナボルト4X10	BOLT SOCKET M4X10	
25	S58636001	12	アナボルトザクミ8X30	BOLT SOCKET (S/P WASHER)M8X30	
26	SB8136001	2	カラー30-25-28	COLLAR 30-25-28	
27	SB8138101	2	ザガネ30-10.2-5	WASHER 30-10.2-5	
28	021100202	2	2シュナット10	NUT 2 M10	
29	SA6820001	1	テンションプーリクミ	TENSION PULLEY ASSY	
30	SA6821001	1	テンションプーリカラー	TENSION PULLEY COLLER	
31	SB1485001	2	ベアリング6004	BALL BEARING 6004	
32	048200142	1	トメワジクヨウC20	RETAINING RING EXTERNAL C20	
33	018084036	1	アナボルト8X40	BOLT SOCKET M8X40	
34	SB8140001	2	アイドラプーリクミ	IDLER PULLEY ASSY	
35	SB8120001	2	アイドラプーリ	IDLER PULLEY	
36	048220242	4	トメワアナヨウC22	RETAINING RING INTERNAL C22	
37	SB3444001	4	ベアリング608	BALL BEARING 608	
38	SB4857001	2	テンションプーリカラー	COLLAR	
39	018084036	1	アナボルト8X40	BOLT SOCKET M8X40	
40	SB8078001	1	ベルト1400	BELT 1400	
41	S47269001	5	アナボルトザクミ6X20	BOLT SOCKET (S/P WASHER)M6X20	
42	018062036	6	アナボルト6X20	BOLT SOCKET M6X20	
43	SB9428001	2	スプラインプーリ	SPLINE PULLEY	
44	018062536	4	アナボルト6X25	BOLT SOCKET M6X25	
45	021060206	4	2シュナット6	NUT 2 M6	
5+	SB8080001	2	<BAS370H用> ロータリースプライン700	<For BAS370H> ROTARY BALL SPLINE 700	
5+	SB8678001	2	<BAS375H用> ロータリースプライン1200	<For BAS375H> ROTARY BALL SPLINE 1200	

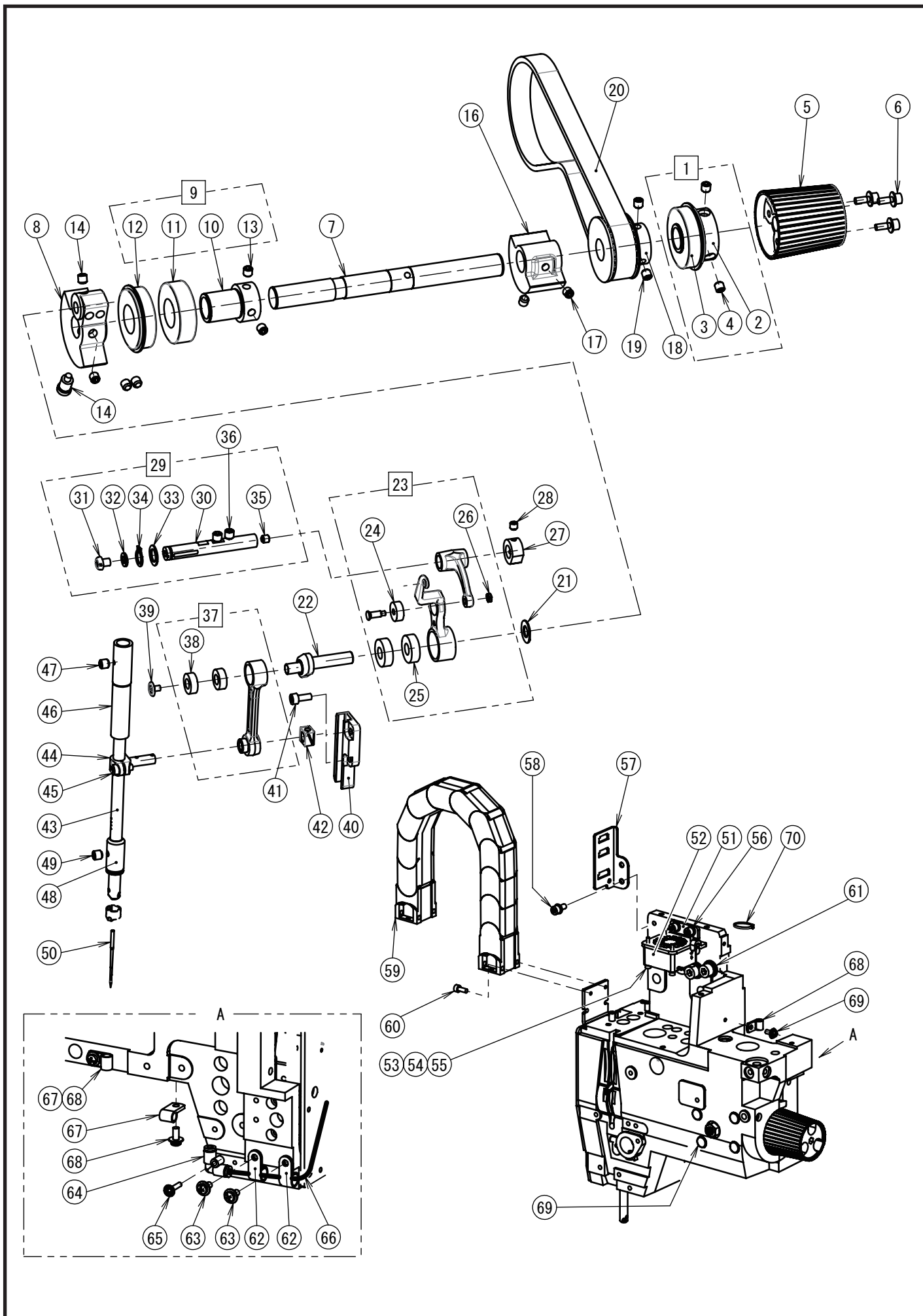
C1. 上軸・針棒関係 / Upper shaft and needle bar mechanism



C1. 上軸・針棒関係 / Upper shaft and needle bar mechanism

REF.NO	CODE	QTY	品名	NAME OF PARTS	RM
1	SB8070001	1	ベアリングブッシュクミ	BALL BEARING BUSH ASSY	
2	SB8049001	1	ベアリングブッシュ	BALL BEARING BUSH	
3	SB1484001	1	ベアリング6004	BALL BEARING 6004	
4	S23651001	2	アナヒラ6X6ホソメ	SET SCREW SOCKET (FT) M6X6	
5	SB8071101	1	ハンドプーリ	HAND PULLEY	
6	S55481001	3	アナボルトザクミ4X12	BOLT SOCKET (S/P WASHER)M4X12	
7	SB8045101	1	ウワジク	UPPER SHAFT	
8	SA4609001	1	ツリアイクランクG	THREAD TAKE-UP CRANK G	
9	SC5014001	1	ベアリングブッシュFクミ	BALL BEARING BUSH F ASSY	
10	SC0786001	1	ベアリングブッシュ	BALL BEARING BUSH	
11	SB1484001	1	ベアリング6004	BALL BEARING 6004	
12	SB1485001	1	ベアリング6004	BALL BEARING 6004	
13	S23651001	2	アナヒラ6X6ホソメ	SET SCREW SOCKET (FT) M6X6	
14	S23651001	4	アナヒラ6X6ホソメ	SET SCREW SOCKET (FT) M6X6	
15	S25235001	1	シメネジ8	SCREW M8	
16	SB8048001	1	バランサー	BALANCER	
17	S23651001	2	アナヒラ6X6ホソメ	SET SCREW SOCKET (FT) M6X6	
18	SB8037001	1	プーリ001クミ	PULLEY 001 ASSY	
19	S23651001	2	アナヒラ6X6ホソメ	SET SCREW SOCKET (FT) M6X6	
20	SB8011001	1	ベルト505	BELT 505	
21	110367001	1	ザガネ	WASHER, PLAIN SPECIAL 8	
22	SC0687001	1	ハリボウクランク2RH	NEEDLE BAR CRANK 2RH	
23	SC1774001	1	テンビン2RHクミ	THREAD TAKE-UP LEVER 2RH ASSY	
24	SB3949001	1	ベアリング624	BALL BEARING 624	
25	SB3950001	2	ベアリング698	BALL BEARING 698	
26	021300306	1	3シュナット3	NUT 3 M3	
27	SB6735001	1	セットカラー	SET SCREW COLLAR	
28	012500536	2	アナヒラ5X5	SET SCREW SOCKET (FT) M5X5	
29	SB6729101	1	テンビンササエジクDクミ	THREAD TAKE-UP S-SHAFT D ASSY	
30	SB6730001	1	テンビンササエジクD	THREAD TAKE-UP SUPPORT SHAFT D	
31	062500616	1	ナベコ5X6	SCREW PAN M5X6	
32	028050246	1	バネザガネ2-5	WASHER SPRING 2-5	
33	SB6734001	1	スラストザガネ9	THRUST WASHER 9	
34	048090142	1	トメワジクヨウC9	RETAINING RING EXTERNAL C9	
35	012500536	1	アナヒラ5X5	SET SCREW SOCKET (FT) M5X5	
36	012060636	2	アナヒラ6X6	SET SCREW SOCKET (FT) M6X6	
37	SB1034101	1	ハリボウレンカンクミ	NEEDLE BAR CONNECTING ROD ASSY	
38	SB0989001	2	ベアリング687	BALL BEARING 687	
39	SA2422001	1	シメネジ3.57L	SCREW, SM3.57L	
40	SB8112001	1	カクコマアンナイ	SLIDE BLOCK GUIDE	
41	018401036	2	アナボルト4X10	BOLT SOCKET M4X10	
42	SA3488001	1	カクコマ	SLIDE BLOCK	
43	SC0799001	1	ハリボウD RH	NEEDLE BAR D RH	
44	SB8113001	1	ハリボウダキDクミ	NEEDLE BAR CLAMP D ASSY	
45	018401036	1	アナボルト4X10	BOLT SOCKET M4X10	
46	SA3223001	1	ハリボウメタルU	NEEDLE BAR BUSH U	
47	012060636	1	アナヒラ6X6	SET SCREW SOCKET (FT) M6X6	
48	SA3224101	1	ハリボウメタルD	NEEDLE BAR BUSH D	
49	012060636	1	アナヒラ6X6	SET SCREW SOCKET (FT) M6X6	
50		1	ミシンハリDPX17	NEEDLE, DPX17	
51	SB8206001	1	DCファントリツケイタ	DC FAN SETTING PLATE	
52	SB8205001	1	DCファン	DC FAN	
53	SB3847001	4	ヒラザガネチュウ3	WASHER_PLAIN_M_3	
54	028030246	4	バネザガネ2-3	WASHER SPRING 2-3	
55	018303036	4	アナボルト3X30	BOLT SOCKET M3X30	
56	S55485001	2	アナボルトザクミ5X12	BOLT SOCKET (S/P WASHER)M5X12	
57	SB9340001	1	コネクタプレート370H	CONNECTOR PLATE 370H	
58	S55485001	2	アナボルトザクミ5X12	BOLT SOCKET (S/P WASHER)M5X12	
59	SB9110001	1	ケーブルベア70	CABLE BEAR 70	
60	018401036	4	アナボルト4X10	BOLT SOCKET M4X10	
61	S42445001	3	アナボルトザクミ8X25	BOLT SOCKET (S/P WASHER)M8X25	
62	525664000	2	コードホルダ#6	CORD HOLDER #6	

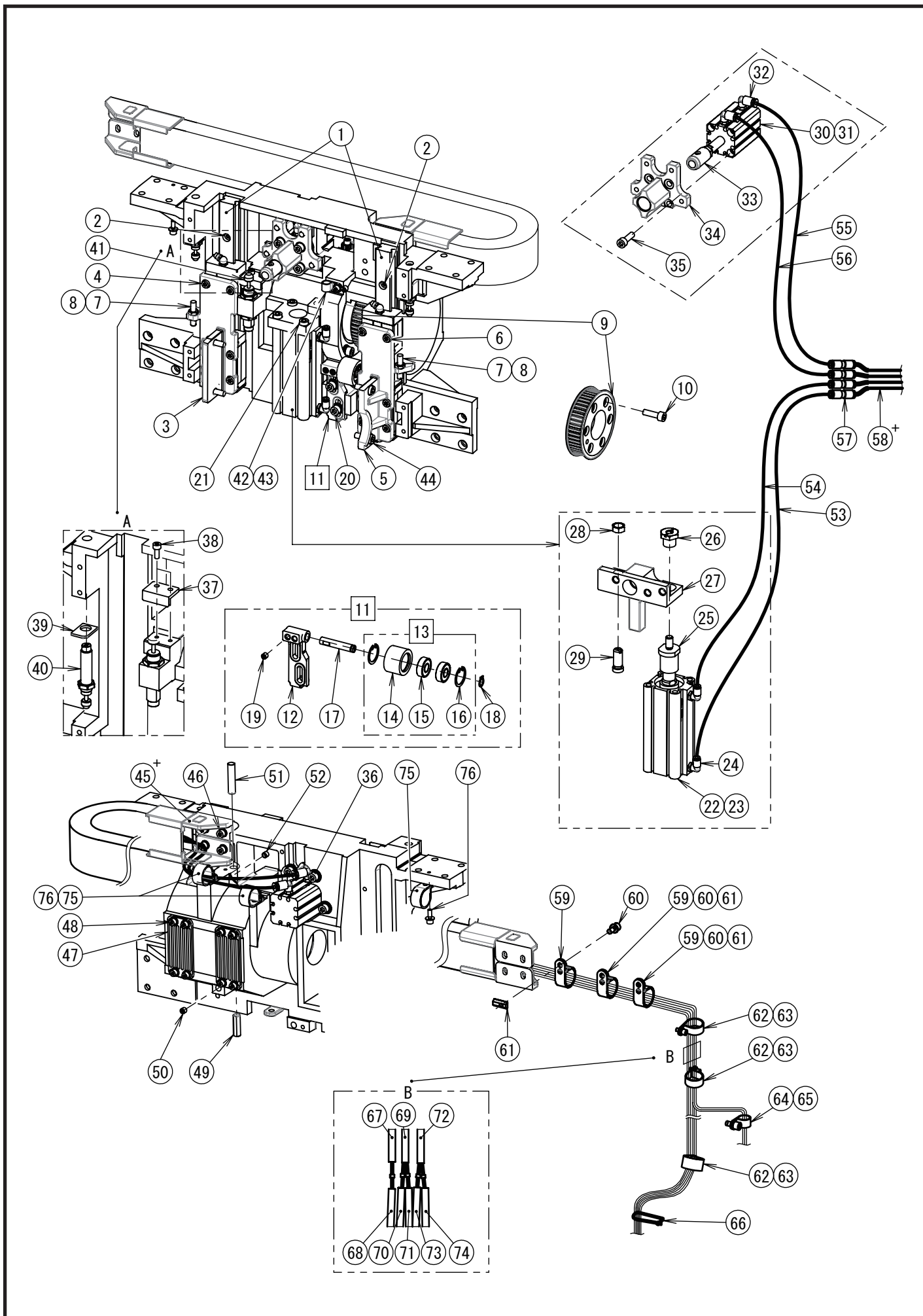
C1. 上軸・針棒関係 / Upper shaft and needle bar mechanism



C1. 上軸・針棒関係 / Upper shaft and needle bar mechanism

REF.NO	CODE	QTY	品名	NAME OF PARTS	RM
63	0A5401006	2	+ナベザク ミ4X10DB	SCREW PAN (S/P WASHER) M4X10	
64	SB9342001	1	ツギテ002	JOINT 002	
65	0A5301605	1	+ナベザク ミ3X16DB	SCREW PAN (S/P WASHER) M3X16	
66	SB9085101	1	エアチューブ4 L=130	AIR TUBE 4 L=130	
67	149547000	3	コ-ドオサエ	CORD HOLDER 4N	
68	0A5401006	3	+ナベザク ミ4X10DB	SCREW PAN (S/P WASHER) M4X10	
69	104821001	4	ゴムセン10.5	RUBBER CAP, 10.5	
70	SB4155001	1	バンド	BAND	

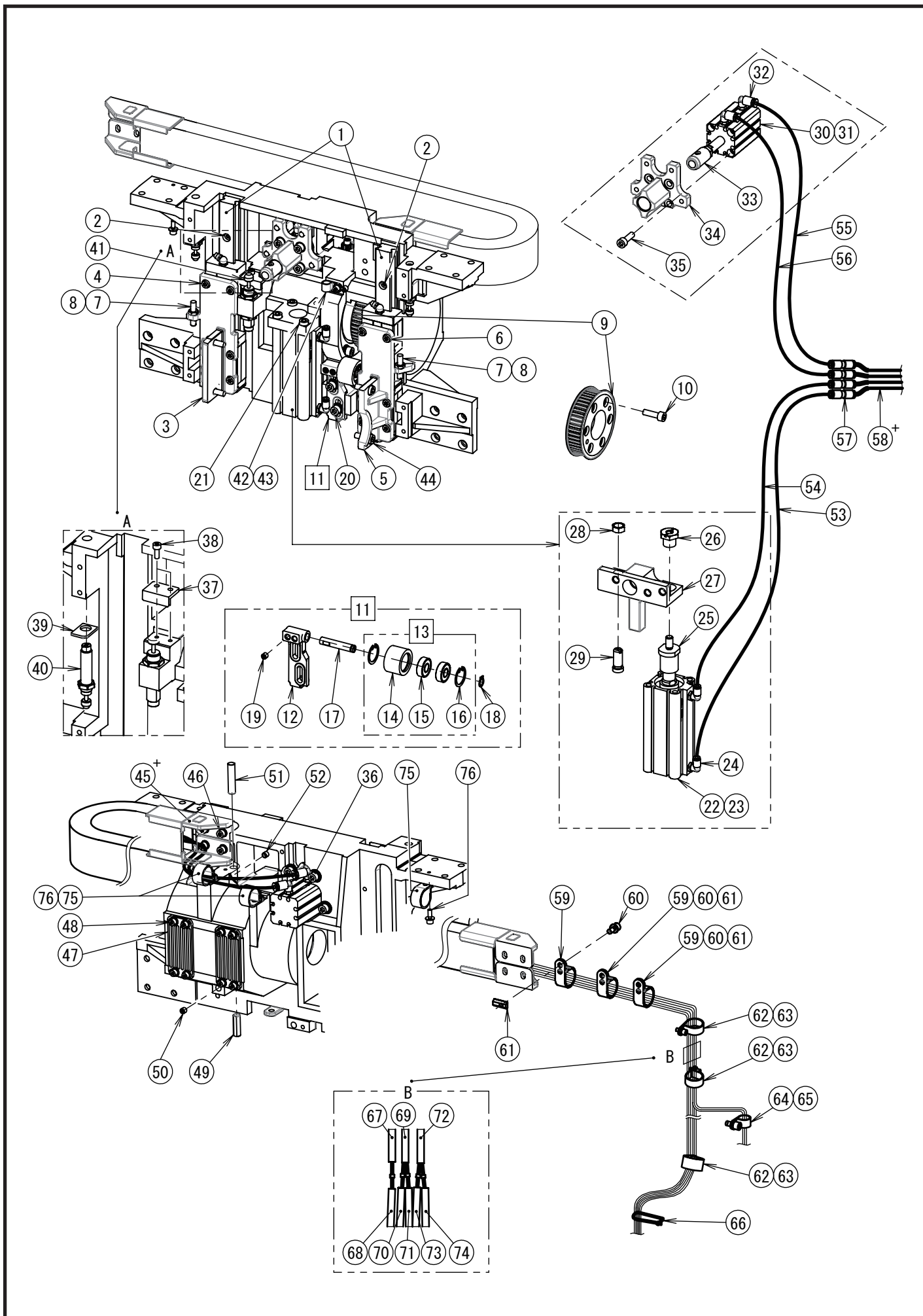
C2. 上軸・針棒関係 / Upper shaft and needle bar mechanism



C2. 上軸・針棒関係 / Upper shaft and needle bar mechanism

REF.NO	CODE	QTY	品名	NAME OF PARTS	RM
1	SB8674001	2	ガイド233	GUIDE 233	
2	018501636	7	アナボルト5X16	BOLT SOCKET M5X16	
3	SB8116101	1	レンケツブラケットL	CONNECTING BRACKET L	
4	018501036	6	アナボルト5X10	BOLT SOCKET M5X10	
5	SB8117101	1	レンケツブラケットR	CONNECTING BRACKET R	
6	018501036	6	アナボルト5X10	BOLT SOCKET M5X10	
7	SB9624001	2	ストッパーB	STOPPER B	
8	021060306	2	3シュナット6	NUT 3 M6	
9	SC0083001	1	プーリ003クミ	PULLEY 003 ASSY	
10	018062036	6	アナボルト6X20	BOLT SOCKET M6X20	
11	SB8118001	1	アイドラブラケットクミ	IDLER BRACKET ASSY	
12	SB8119001	1	アイドラブラケット	IDLER BRACKET	
13	SB8140001	1	アイドラプーリクミ	IDLER PULLEY ASSY	
14	SB8120001	1	アイドラプーリ	IDLER PULLEY	
15	SB3444001	2	ベアリング608	BALL BEARING 608	
16	048220242	2	トメワアナヨウC22	RETAINING RING INTERNAL C22	
17	SB5104001	1	アイドラジク	IDLER SHAFT	
18	048080142	1	トメワジクヨウC8	RETAINING RING EXTERNAL C8	
19	012060636	2	アナヒラ6X6	SET SCREW SOCKET (FT) M6X6	
20	S47269001	2	アナボルトザクミ6X20	BOLT SOCKET (S/P WASHER)M6X20	
21	018062036	4	アナボルト6X20	BOLT SOCKET M6X20	
22	SB9111001	1	シリンダ001	CYLINDER 001	
23	SB9142001	1	オートスイッチA	AUTO SWITCH A	
24	SB8092001	2	ツギテ003	JOINT 003	
25	SB8829001	1	レンケツブロックD	CONNECTION BLOCK D	
26	SB8828101	1	レンケツブロックU	CONNECTION BLOCK U	
27	SB8826101	1	ロックブラケットF	LOCK BRACKET F	
28	SB9622001	1	コンパクトナットM10	CONPACTNUT M10	
29	SB9267001	1	ストッパーA	STOPPER A	
30	SB9112001	1	シリンダ002	CYLINDER 002	
31	SB9221001	1	オートスイッチB	AUTO SWITCH B	
32	SB9117001	2	ツギテ004	JOINT 004	
33	SB8029001	1	ハリボウダイロックピン	NEEDLE BAR BASE LOCK PIN	
34	SB8827001	1	ロックブラケットR	LOCK BRACKET R	
35	018063036	4	アナボルト6X30	BOLT SOCKET M6X30	
36	S47270001	4	アナボルトザクミ6X30	BOLT SOCKET (S/P WASHER)M6X30	
37	SB8830001	1	ストッパーブロックA	STOPPER BLOCK A	
38	018401036	2	アナボルト4X10	BOLT SOCKET M4X10	
39	SB9623001	2	ストッパーブロックB	STOPPER BLOCK B	
40	SB9121001	2	アブソーバーM10-8	SHOCK ABSORBER M10-8	
41	SB9122001	1	アブソーバーM12-10	SHOCK ABSORBER M12-10	
42	525664000	1	コードホルダ#6	CORD HOLDER #6	
43	S55481001	1	アナボルトザクミ4X12	BOLT SOCKET (S/P WASHER)M4X12	
44	018061636	4	アナボルト6X16	BOLT SOCKET M6X16	
46	S55485001	4	アナボルトザクミ5X12	BOLT SOCKET (S/P WASHER)M5X12	
47	SB7960001	2	ベルトトリツケイタ	BELT HOLDER	
48	S55481001	8	アナボルトザクミ4X12	BOLT SOCKET (S/P WASHER)M4X12	
49	SB9269001	1	ベルトササエピンA	SUPPORT PIN A	
50	012060636	1	アナヒラ6X6	SET SCREW SOCKET (FT) M6X6	
51	SB9270001	1	ベルトササエピンB	SUPPORT PIN B	
52	012060636	1	アナヒラ6X6	SET SCREW SOCKET (FT) M6X6	
53	SB9644101	1	エアチューブ4 L=260	AIR TUBE 4 L=260	
54	SB9644102	1	エアチューブ4 L=260	AIR TUBE 4 L=260	
55	SB9085102	1	エアチューブ4 L=130	AIR TUBE 4 L=130	
56	SB9085103	1	エアチューブ4 L=130	AIR TUBE 4 L=130	
57	SB8093001	4	ツギテ005	JOINT 005	
59	SB4096001	3	CORD HOLDER #12	CORD HOLDER #12	
60	S55485001	3	アナボルトザクミ5X12	BOLT SOCKET (S/P WASHER)M5X12	
61	SB8241101	3	フレームナットM5	FRAME NUT M5	
62	SB4096001	3	CORD HOLDER #12	CORD HOLDER #12	
63	S55485001	3	アナボルトザクミ5X12	BOLT SOCKET (S/P WASHER)M5X12	
64	525567000	1	CORD HOLDER #8	CORD HOLDER #8	

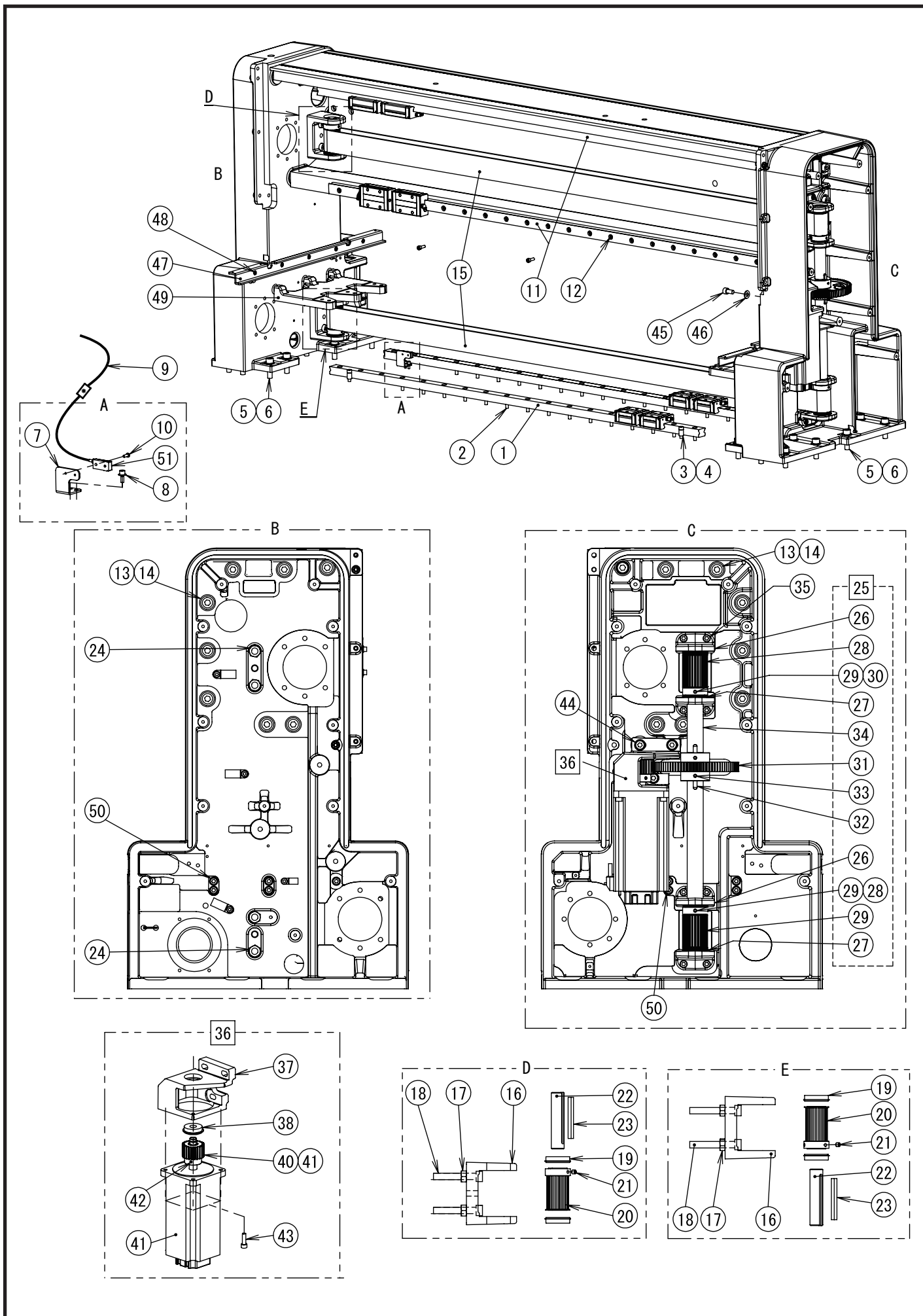
C2. 上軸・針棒関係 / Upper shaft and needle bar mechanism



C2. 上軸・針棒関係 / Upper shaft and needle bar mechanism

REF.NO	CODE	QTY	品名	NAME OF PARTS	RM
65	S55485001	1	アナボルトザクミ5X12	BOLT SOCKET (S/P WASHER)M5X12	
66	SB4155001	1	バンド	BAND	
67	SB9234001	1	PM ENC-INハーネス	PM ENC-IN HARNESS	
68	SB7984001	1	PM ENC-OUTハーネス	PM ENC-OUT HARNESS	
69	SB9233001	1	DT/PM-INハーネス	DT/PM-IN HARNESS	
70	SB7980001	1	DT-OUTハーネス	DT-OUT HARNESS	
71	SB7981001	1	PM-OUTハーネス	PM-OUT HARNESS	
72	SB9235001	1	TB/FAN-INハーネス	TB/FAN-IN HARNESS	
73	SB7982001	1	TB-OUTハーネス	TB-OUT HARNESS	
74	SB7983001	1	FAN-OUTハーネス	FAN-OUT HARNESS	
75	SB4096001	3	コードホルダ#12	CORD HOLDER #12	
76	S55481001	3	アナボルトザクミ4X12	BOLT SOCKET (S/P WASHER)M4X12	
			<BAS370H用>	<For BAS370H>	
45+	SB8076001	1	ケーブルベア700	CABLE BEAR 700	
58+	SB9646101	1	フラットチューブ4-2550	FLAT TUBE 4-2550	
			<BAS375H用>	<For BAS375H>	
45+	SB9108001	1	ケーブルベア1200	CABLE BEAR 1200	
58+	SB9248101	1	フラットチューブ4-3050	FLAT TUBE 4-3050	

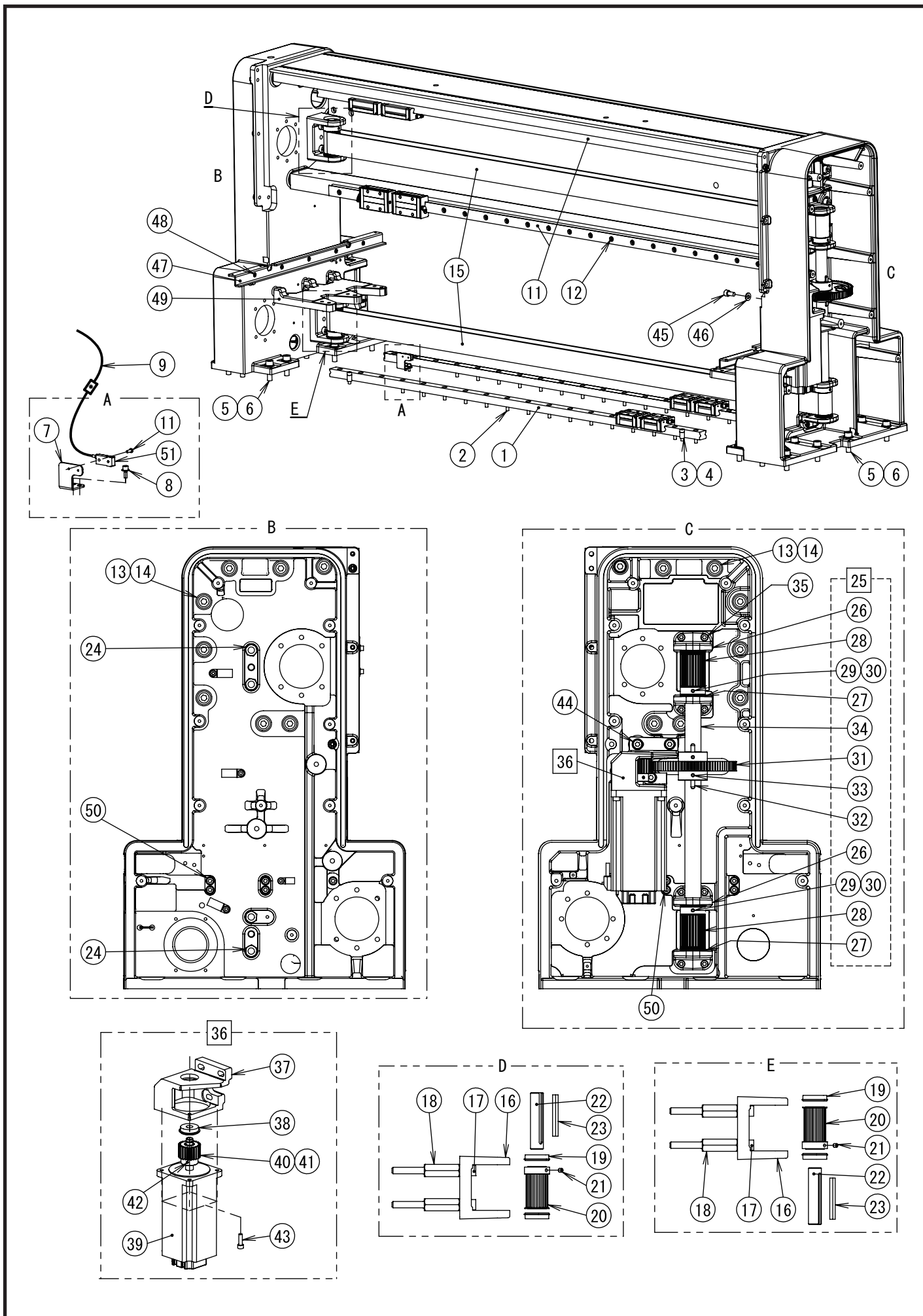
D1. 送り関係 / Feed mechanism



D1. 送り関係 / Feed mechanism

REF.NO	CODE	QTY	品名	NAME OF PARTS	RM
1	SB8074001	2	ガイド1060	GUIDE 1060	
2	018062036	36	アナボルト6X20	BOLT SOCKET M6X20	
3	SB5650001	2	カラー	COLLAR	
4	018062036	2	アナボルト6X20	BOLT SOCKET M6X20	
5	026100232	22	ヒラザガネミガキ10	WASHER PLAIN M 10	
6	018103532	22	アナボルト10X35	BOLT SOCKET M10X35	
7	SB8166001	1	Xセンサトリツケイタ	X SENSOR PLATE	
8	S55481001	2	アナボルトザクミ4X12	BOLT SOCKET (S/P WASHER)M4X12	
9	SB6870101	1	XYゲンテンセンサオオクミ	XY H-POSITION SENSOR L ASSY	
10	062300816	1	ナベコ3X8	SCREW PAN M3X8	
11	SB8081001	2	ガイド1260	GUIDE 1260	
12	018062036	42	アナボルト6X20	BOLT SOCKET M6X20	
13	026100232	16	ヒラザガネミガキ10	WASHER PLAIN M 10	
14	018103532	16	アナボルト10X35	BOLT SOCKET M10X35	
15	SB8082001	2	ベルト2910	BELT 2910	
16	SB8147001	2	プーリブラケットX-L	PULLEY BRACKET X-L	
17	021100202	4	2シュナット10	NUT 2 M10	
18	SB8256101	4	アナボルト10X70	BOLT SOCKET M10X70	
19	SA7520001	4	ベアリング6904	BALL BEARING 6904	
20	SB8148001	2	プーリ004クミ	PULLEY 004 ASSY	
21	012060636	4	アナヒラ6X6	SET SCREW SOCKET (FT) M6X6	
22	SB8152001	2	ジク20X88	SHAFT 20X88	
23	SB8153001	2	キー6X6X64	KEY 6X6X64	
24	021100202	8	2シュナット10	NUT 2 M10	
25	SB8156001	1	Xクドウギアクミ	X DRIVE GEAR ASSY	
26	SB8155001	2	プーリブラケットX-R	PULLEY BRACKET X-R	
27	SA7520001	4	ベアリング6904	BALL BEARING 6904	
28	SB8148001	2	プーリ004クミ	PULLEY 004 ASSY	
29	SB8153001	2	キー6X6X64	KEY 6X6X64	
30	012060636	4	アナヒラ6X6	SET SCREW SOCKET (FT) M6X6	
31	SB8158001	1	ギアM1.5-88	GEAR M1.5-88	
32	SB8153001	1	キー6X6X64	KEY 6X6X64	
33	012060636	4	アナヒラ6X6	SET SCREW SOCKET (FT) M6X6	
34	SB8157001	1	Xクドウジク	X DRIVE SHAFT	
35	018062036	8	アナボルト6X20	BOLT SOCKET M6X20	
36	SB9242001	1	Xモータブラケット370Hクミ	X MOTOR BRACKET 370H ASSY	
37	SB8163001	1	Xモータブラケット	X MOTOR BRACKET	
38	SA8599001	1	ベアリング6201	BALL BEARING 6201	
39	SB9251001	1	モータPL34HD3Lクミ	PULSE MOTOR PL34H ASSY	
40	SB8164001	1	ギアM1.5-24	GEAR M1.5-24	
41	SB8165001	1	キー5X5X35	KEY 5X5X35	
42	012500536	2	アナヒラ5X5	SET SCREW SOCKET (FT) M5X5	
43	018062036	4	アナボルト6X20	BOLT SOCKET M6X20	
44	S58636001	3	アナボルトザクミ8X30	BOLT SOCKET (S/P WASHER)M8X30	
45	026080236	1	ヒラザガネミガキ8	WASHER PLAIN M 8	
46	018081636	1	アナボルト8X16	BOLT SOCKET M8X16	
47	SB8317001	2	YジャバラガイドS	Y BELLOW GUIDE S	
48	SB7957001	10	テイトウアナツキボルト4X8	LOW HEAD BOLT SOCKET M4X8	
49	SB8316001	2	サポートブラケット	SUPPORT BRACKET	
50	S47270001	10	アナボルトザクミ6X30	BOLT SOCKET (S/P WASHER)M6X30	
51	SB8060101	1	イジェクトセンサークミ	EJECT SENSOR ASSY	

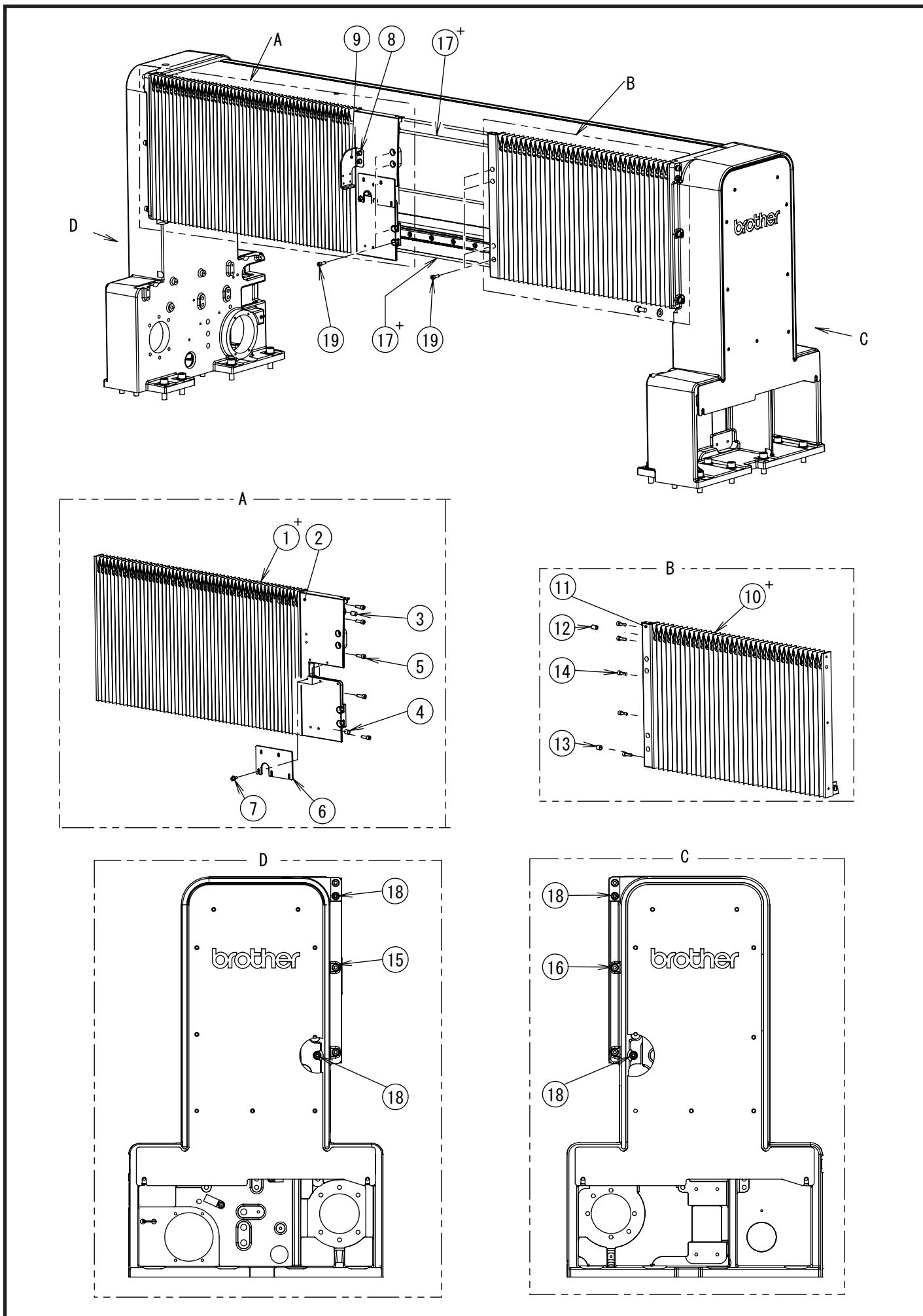
D2. 送り関係 / Feed mechanism



D2. 送り関係 / Feed mechanism

REF.NO	CODE	QTY	品名	NAME OF PARTS	RM
1	SB8677001	2	ガイド1540	GUIDE 1540	
2	018062036	52	アナボルト6X20	BOLT SOCKET M6X20	
3	SB5650001	2	カラー	COLLAR	
4	018062036	2	アナボルト6X20	BOLT SOCKET M6X20	
5	026100232	22	ヒラザガネミガキ10	WASHER PLAIN M 10	
6	018103532	22	アナボルト10X35	BOLT SOCKET M10X35	
7	SB8166001	1	Xセンサトリツケイタ	X SENSOR PLATE	
8	S55481001	2	アナボルトザクミ4X12	BOLT SOCKET (S/P WASHER)M4X12	
9	SB6870101	1	XYゲンテンセンサオオクミ	XY H-POSITION SENSOR L ASSY	
10	062300816	1	ナベコ3X8	SCREW PAN M3X8	
11	SB8676001	2	ガイド1740	GUIDE 1740	
12	018062036	58	アナボルト6X20	BOLT SOCKET M6X20	
13	026100232	16	ヒラザガネミガキ10	WASHER PLAIN M 10	
14	018103532	16	アナボルト10X35	BOLT SOCKET M10X35	
15	SB9115001	2	ベルト3800	BELT 3800	
16	SB8147001	2	プーリブラケットX-L	PULLEY BRACKET X-L	
17	018103532	2	アナボルト10X35	BOLT SOCKET M10X35	
18	SB9146001	2	スタッドボルトM10X50	BOLT SOCKET M10X50	
19	SA7520001	4	ベアリング6904	BALL BEARING 6904	
20	SB8148001	2	プーリ004クミ	PULLEY 004 ASSY	
21	012060636	4	アナヒラ6X6	SET SCREW SOCKET (FT) M6X6	
22	SB8152001	2	ジク20X88	SHAFT 20X88	
23	SB8153001	2	キー6X6X64	KEY 6X6X64	
24	021100202	8	2シュナット10	NUT 2 M10	
25	SB8156001	1	Xクドウギアクミ	X DRIVE GEAR ASSY	
26	SB8155001	2	プーリブラケットX-R	PULLEY BRACKET X-R	
27	SA7520001	4	ベアリング6904	BALL BEARING 6904	
28	SB8148001	2	プーリ004クミ	PULLEY 004 ASSY	
29	SB8153001	2	キー6X6X64	KEY 6X6X64	
30	012060636	4	アナヒラ6X6	SET SCREW SOCKET (FT) M6X6	
31	SB8158001	1	ギアM1.5-88	GEAR M1.5-88	
32	SB8153001	1	キー6X6X64	KEY 6X6X64	
33	012060636	4	アナヒラ6X6	SET SCREW SOCKET (FT) M6X6	
34	SB8157001	1	Xクドウジク	X DRIVE SHAFT	
35	018062036	8	アナボルト6X20	BOLT SOCKET M6X20	
36	SB9242001	1	Xモータブラケット370Hクミ	X MOTOR BRACKET 370H ASSY	
37	SB8163001	1	Xモータブラケット	X MOTOR BRACKET	
38	SA8599001	1	ベアリング6201	BALL BEARING 6201	
39	SB9251001	1	モータPL34HD3Lクミ	PULSE MOTOR PL34H ASSY	
40	SB8164001	1	ギアM1.5-24	GEAR M1.5-24	
41	SB8165001	1	キー5X5X35	KEY 5X5X35	
42	012500536	2	アナヒラ5X5	SET SCREW SOCKET (FT) M5X5	
43	018062036	4	アナボルト6X20	BOLT SOCKET M6X20	
44	S58636001	3	アナボルトザクミ8X30	BOLT SOCKET (S/P WASHER)M8X30	
45	026080236	1	ヒラザガネミガキ8	WASHER PLAIN M 8	
46	018081636	1	アナボルト8X16	BOLT SOCKET M8X16	
47	SB8317001	2	YジャバラガイドS	Y BELLOW GUIDE S	
48	SB7957001	10	テイトウアナツキボルト4X8	LOW HEAD BOLT SOCKET M4X8	
49	SB8316001	2	サポートブラケット	SUPPORT BRACKET	
50	S47270001	10	アナボルトザクミ6X30	BOLT SOCKET (S/P WASHER)M6X30	
51	SB8060101	1	イジェクトセンサークミ	EJECT SENSOR ASSY	

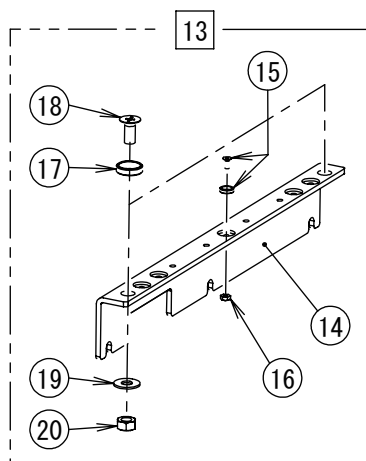
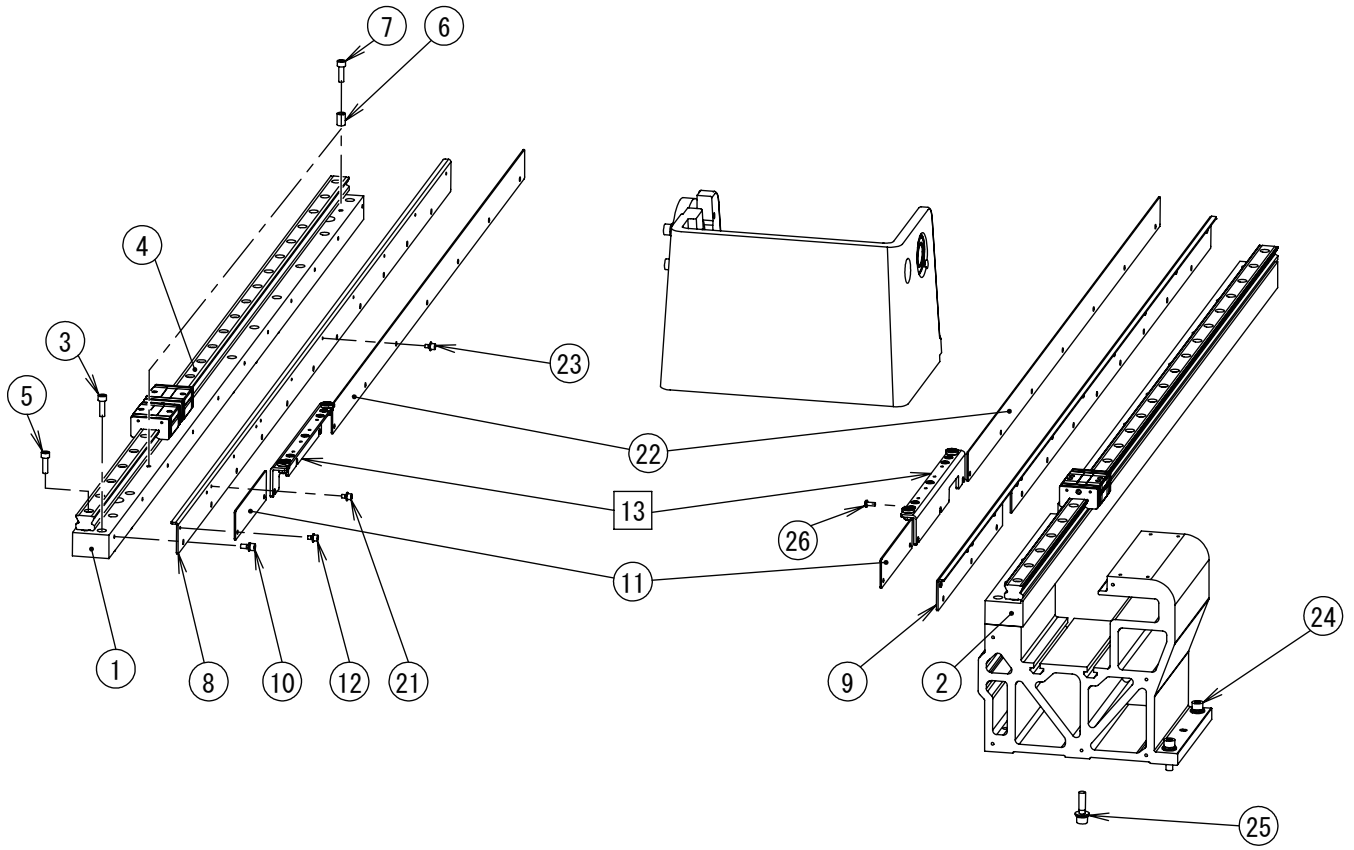
D3. 送り関係 / Feed mechanism



D3. 送り関係 / Feed mechanism

REF.NO	CODE	Q'TY	品名	NAME OF PARTS	RM
2	SB9145001	1	XジャバラブラケットL	X BELLOW BRACKET 370H L	
3	SB8492001	1	ドライブシュ0612	DRY BUSH 0612	
4	SB8493001	1	ドライブシュ0712	DRY BUSH 0712	
5	018501636	5	アナボルト5X16	BOLT SOCKET M5X16	
6	SB9339001	1	カバー	COVER	
7	S55481001	3	アナボルトザクミ4X12	BOLT SOCKET (S/P WASHER)M4X12	
8	SB9266001	1	ケーブルベアブラケット	CABLE BEAR BRACKET	
9	S55485001	2	アナボルトザクミ5X12	BOLT SOCKET (S/P WASHER)M5X12	
11	SB8170001	1	XジャバラブラケットR	X BELLOW BRACKET R	
12	SB8492001	1	ドライブシュ0612	DRY BUSH 0612	
13	SB8493001	1	ドライブシュ0712	DRY BUSH 0712	
14	018501636	5	アナボルト5X16	BOLT SOCKET M5X16	
15	S47269001	3	アナボルトザクミ6X20	BOLT SOCKET (S/P WASHER)M6X20	
16	S47269001	3	アナボルトザクミ6X20	BOLT SOCKET (S/P WASHER)M6X20	
18	SB8239001	4	フランジナットM6	FLANGED NUT M6	
19	018501636	8	アナボルト5X16	BOLT SOCKET M5X16	
			<BAS370H用>	<For BAS370H>	
1+	SB8167201	1	XジャバラL	X BELLOW L	
10+	SB8168201	1	XジャバラR	X BELLOW R	
17+	SB8177001	2	Xジャバラシャフト700	X BELLOW SHAFT 700	
			<BAS375H用>	<For BAS375H>	
1+	SB8805001	1	XジャバラL	X BELLOW L	
10+	SB8806001	1	XジャバラR	X BELLOW R	
17+	SB8807001	2	Xジャバラシャフト1200	X BELLOW SHAFT 1200	

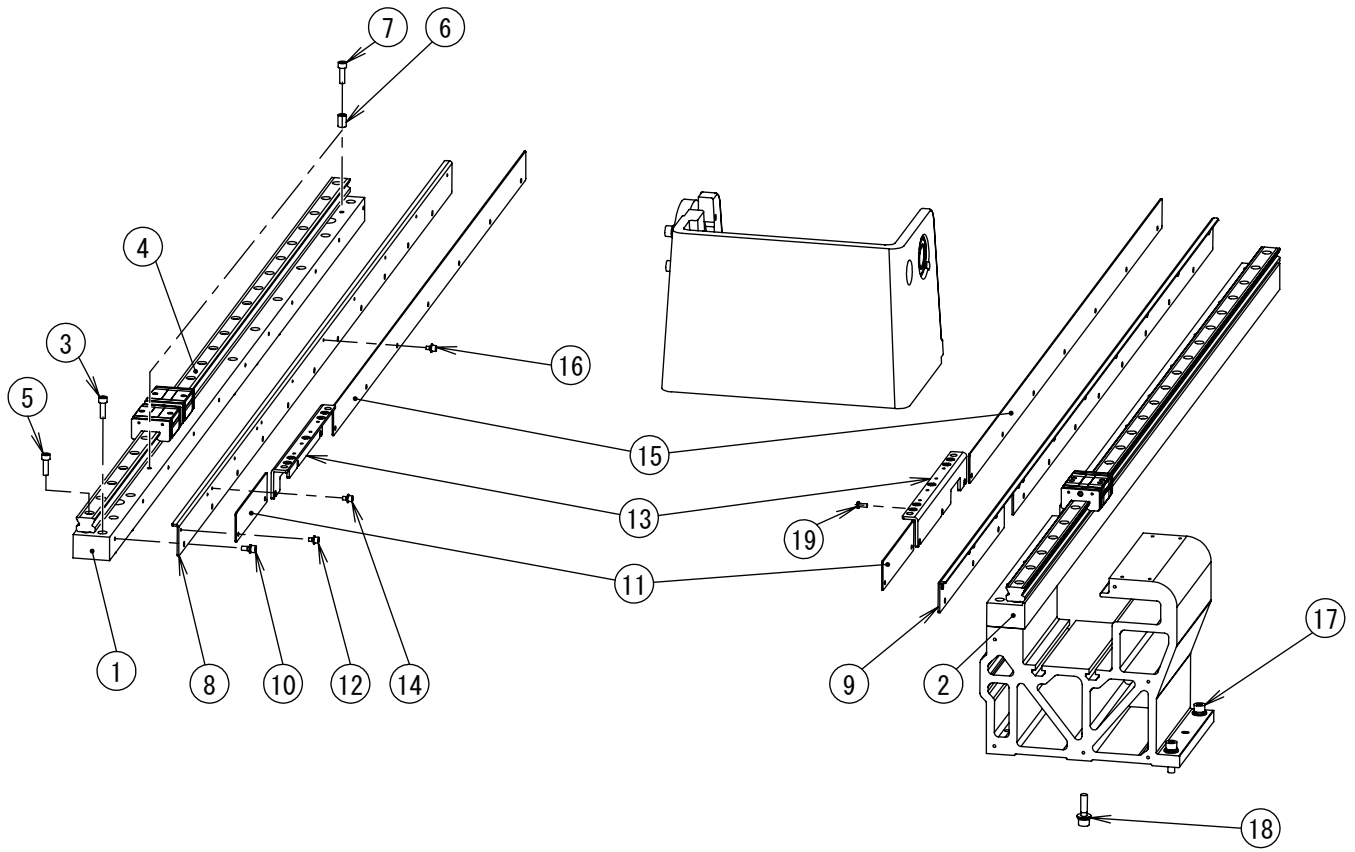
D4. 送り関係 / Feed mechanism



D4. 送り関係 / Feed mechanism

REF.NO	CODE	QTY	品名	NAME OF PARTS	RM
1	SB9088001	1	Y-ガイドベース700L	Y GUIDE BASE 700 L	
2	SB9089001	1	Y-ガイドベース700R	Y GUIDE BASE 700 R	
3	018062036	36	アナボルト6X20	BOLT SOCKET M6X20	
4	SB8675001	2	ガイド1360	GUIDE 1360	
5	018062036	44	アナボルト6X20	BOLT SOCKET M6X20	
6	SB5650001	2	カラー	COLLAR	
7	018062036	2	アナボルト6X20	BOLT SOCKET M6X20	
8	SB9092001	1	YジャバラガイドB700L	Y BELLOW GUIDE B 700 L	
9	SB9093001	1	YジャバラガイドB700R	Y BELLOW GUIDE B 700 R	
10	S55485001	22	アナボルトザクミ5X12	BOLT SOCKET (S/P WASHER)M5X12	
11	SB8202001	2	YジャバラガイドUF	Y BELLOW GUIDE U F	
12	S55479001	4	アナボルトザクミ4X8	BOLT SOCKET (S/P WASHER) M4X8	
13	SB9583001	2	YジャバラガイドUMクミ	Y BELLOW GUIDE UM ASSY	
14	SB9567001	2	YジャバラガイドUM	Y BELLOW GUIDE UM	
15	SB9425001	10	マグネット8	MAGNET8	
16	SB9578001	10	1シュナット2.5	NUT 1 M2.5	
17	SB9418001	4	イチギメワッシャー	LOCATING WASHER	
18	SB9432001	4	サラネジ6X14	SCREW FLAT M6X14	
19	SB0532001	4	ヒラザガネ	WASHER PLAIN	
20	021060206	4	2シュナット6	NUT 2 M6	
21	S55479001	5	アナボルトザクミ4X8	BOLT SOCKET (S/P WASHER) M4X8	
22	SB9094001	2	YジャバラガイドUR-700	Y BELLOW GUIDE U R-700	
23	S55479001	14	アナボルトザクミ4X8	BOLT SOCKET (S/P WASHER) M4X8	
24	S58636001	12	アナボルトザクミ8X30	BOLT SOCKET (S/P WASHER)M8X30	
25	S58636001	36	アナボルトザクミ8X30	BOLT SOCKET (S/P WASHER)M8X30	
26	060401016	1	バインド4X10	SCREW BIND M4X10	

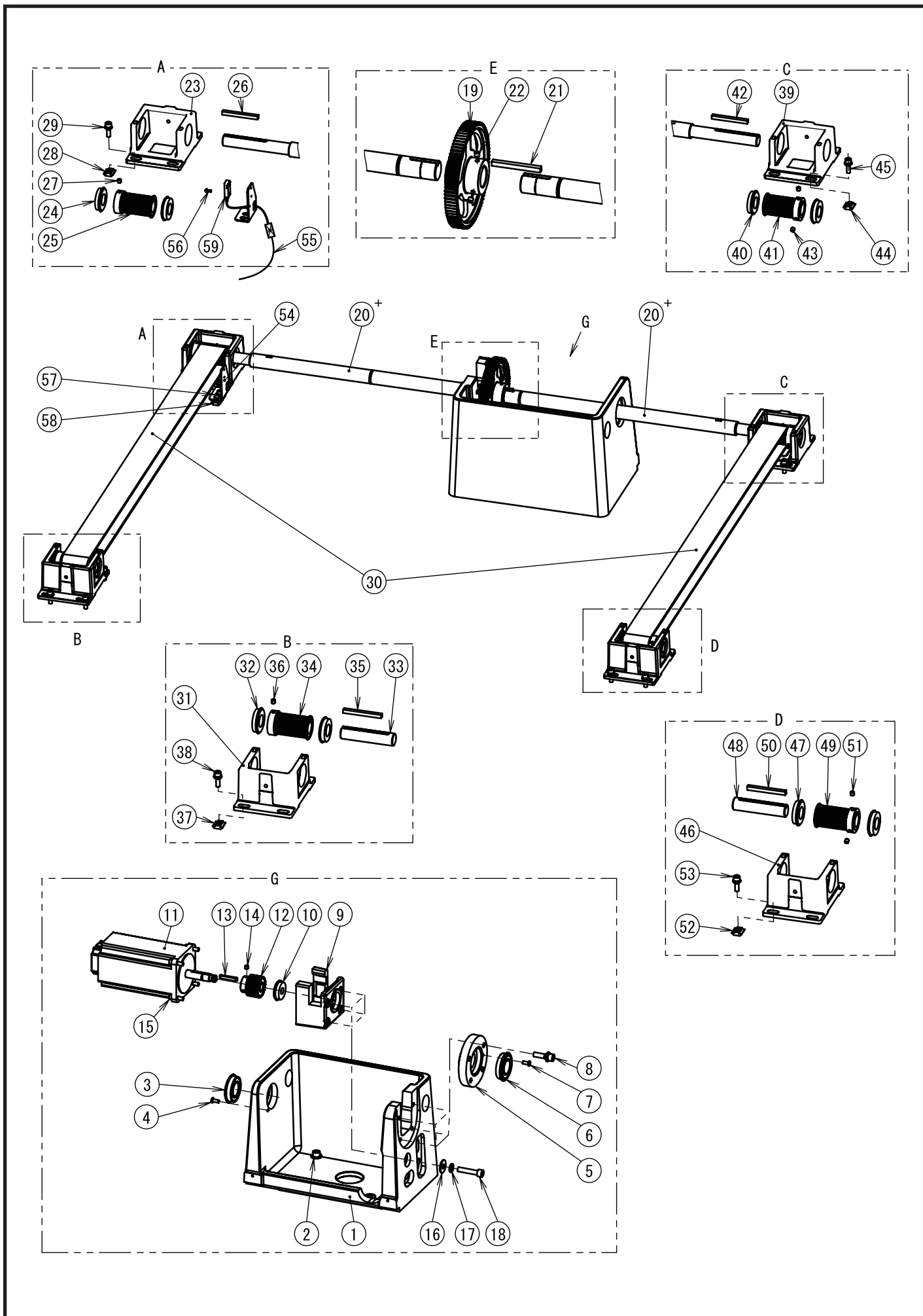
D5. 送り関係 / Feed mechanism



D5. 送り関係 / Feed mechanism

REF.NO	CODE	QTY	品名	NAME OF PARTS	RM
1	SB9088001	1	Y-ガイドベース700L	Y GUIDE BASE 700 L	
2	SB9089001	1	Y-ガイドベース700R	Y GUIDE BASE 700 R	
3	018062036	36	アナボルト6X20	BOLT SOCKET M6X20	
4	SB8675001	2	ガイド1360	GUIDE 1360	
5	018062036	44	アナボルト6X20	BOLT SOCKET M6X20	
6	SB5650001	2	カラー	COLLAR	
7	018062036	2	アナボルト6X20	BOLT SOCKET M6X20	
8	SB9092001	1	YジャバラガイドB700L	Y BELLOW GUIDE B 700 L	
9	SB9093001	1	YジャバラガイドB700R	Y BELLOW GUIDE B 700 R	
10	S55485001	22	アナボルトザクミ5X12	BOLT SOCKET (S/P WASHER)M5X12	
11	SB8202001	2	YジャバラガイドUF	Y BELLOW GUIDE U F	
12	S55479001	4	アナボルトザクミ4X8	BOLT SOCKET (S/P WASHER) M4X8	
13	SB9567001	2	YジャバラガイドUM	Y BELLOW GUIDE UM	
14	S55479001	5	アナボルトザクミ4X8	BOLT SOCKET (S/P WASHER) M4X8	
15	SB9094001	2	YジャバラガイドUR-700	Y BELLOW GUIDE U R-700	
16	S55479001	14	アナボルトザクミ4X8	BOLT SOCKET (S/P WASHER) M4X8	
17	S58636001	12	アナボルトザクミ8X30	BOLT SOCKET (S/P WASHER)M8X30	
18	S58636001	36	アナボルトザクミ8X30	BOLT SOCKET (S/P WASHER)M8X30	
19	060401016	1	バインド4X10	SCREW BIND M4X10	

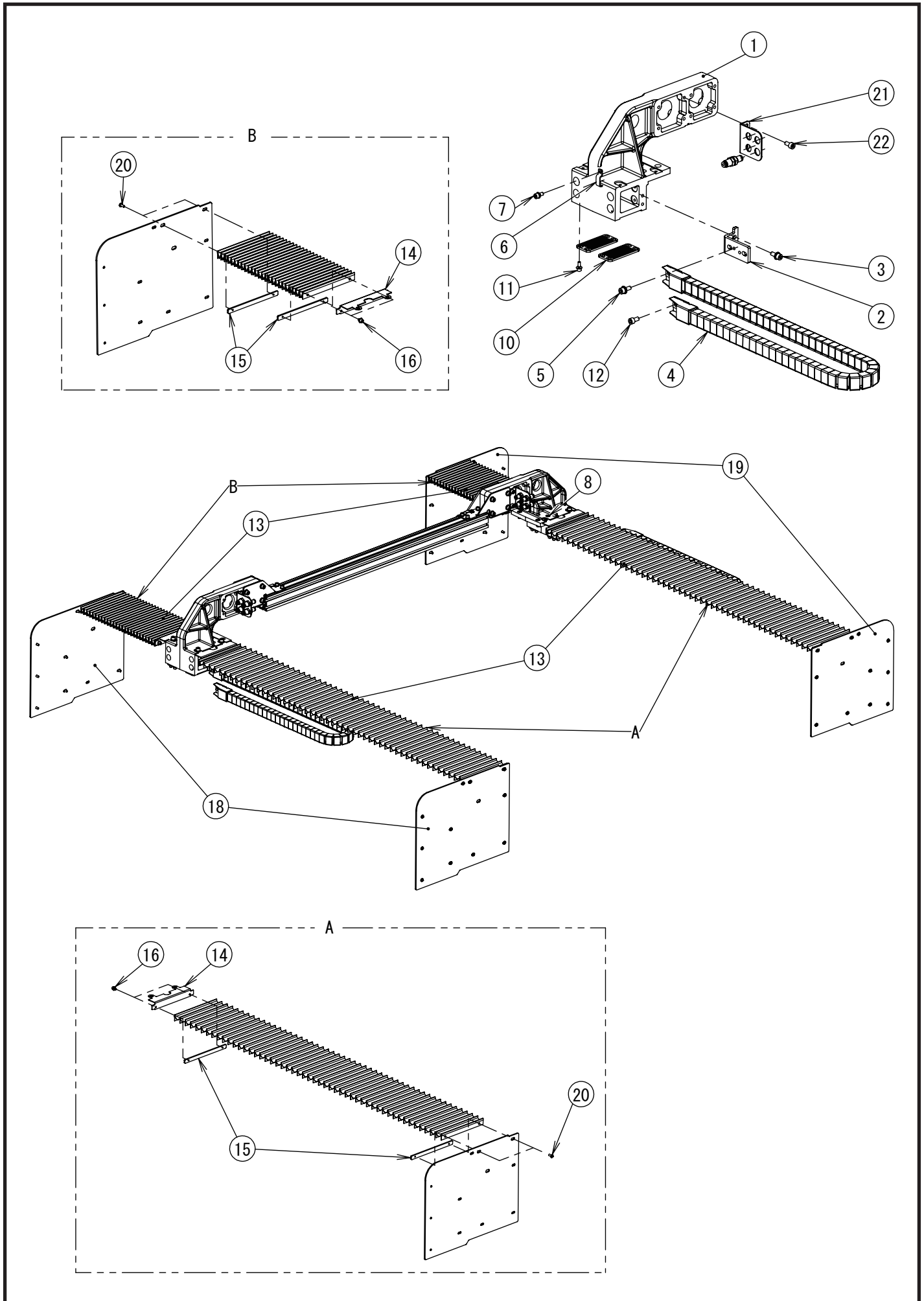
D6. 送り関係 / Feed mechanism



D6. 送り関係 / Feed mechanism

REF.NO	CODE	QTY	品名	NAME OF PARTS	RM
1	SB8179001	1	Yモータベース	Y MOTOR BASE	
2	S58636001	4	アナボルトザクミ8X30	BOLT SOCKET (S/P WASHER)M8X30	
3	SB8084001	1	ベアリング6005	BALL BEARING 6005	
4	SA8597001	1	テイトウアナボルト5X12	BOLT SOCKET M5X12	
5	SB8018001	1	ベアリングフランジ	BEARING FLANGE	
6	SB8084001	1	ベアリング6005	BALL BEARING 6005	
7	SA8597001	1	テイトウアナボルト5X12	BOLT SOCKET M5X12	
8	S58636001	4	アナボルトザクミ8X30	BOLT SOCKET (S/P WASHER)M8X30	
9	SB8161001	1	Yモータブラケット	Y MOTOR BRACKET	
10	SA8599001	1	ベアリング6201	BALL BEARING 6201	
11	SB9251001	1	モータPL34HD3Lクミ	PULSE MOTOR PL34H ASSY	
12	SB8164001	1	ギアM1.5-24	GEAR M1.5-24	
13	SB8165001	1	キー5X5X35	KEY 5X5X35	
14	012500536	2	アナヒラ5X5	SET SCREW SOCKET (FT) M5X5	
15	018062036	4	アナボルト6X20	BOLT SOCKET M6X20	
16	SB4243001	4	ヒラザガネダイ8	WASHER PLAIN L 8	
17	028080246	4	バネザガネ2-8	WASHER SPRING 2-8	
18	018084036	4	アナボルト8X40	BOLT SOCKET M8X40	
19	SB8158001	1	ギアM1.5-88	GEAR M1.5-88	
21	SB8153001	1	キー6X6X64	KEY 6X6X64	
22	012060636	4	アナヒラ6X6	SET SCREW SOCKET (FT) M6X6	
23	SB8183001	1	プーリブラケットY	PULLEY BRACKET Y	
24	SA7520001	2	ベアリング6904	BALL BEARING 6904	
25	SB8148001	1	プーリ004クミ	PULLEY 004 ASSY	
26	SB8153001	1	キー6X6X64	KEY 6X6X64	
27	012060636	2	アナヒラ6X6	SET SCREW SOCKET (FT) M6X6	
28	SB8242001	4	フレームナットM6	FRAME NUT M6	
29	S47269001	4	アナボルトザクミ6X20	BOLT SOCKET (S/P WASHER)M6X20	
30	SB9116001	2	ベルト2645	BELT 2645	
31	SB8183001	1	プーリブラケットY	PULLEY BRACKET Y	
32	SA7520001	2	ベアリング6904	BALL BEARING 6904	
33	SB8152001	1	ジク20X88	SHAFT 20X88	
34	SB8148001	1	プーリ004クミ	PULLEY 004 ASSY	
35	SB8153001	1	キー6X6X64	KEY 6X6X64	
36	012060636	2	アナヒラ6X6	SET SCREW SOCKET (FT) M6X6	
37	SB8242001	4	フレームナットM6	FRAME NUT M6	
38	S47269001	4	アナボルトザクミ6X20	BOLT SOCKET (S/P WASHER)M6X20	
39	SB8183001	1	プーリブラケットY	PULLEY BRACKET Y	
40	SA7520001	2	ベアリング6904	BALL BEARING 6904	
41	SB8148001	1	プーリ004クミ	PULLEY 004 ASSY	
42	SB8153001	1	キー6X6X64	KEY 6X6X64	
43	012060636	2	アナヒラ6X6	SET SCREW SOCKET (FT) M6X6	
44	SB8242001	4	フレームナットM6	FRAME NUT M6	
45	S55477001	4	アナボルトザクミ6X16	BOLT SOCKET (S/P WASHER)M6X16	
46	SB8183001	1	プーリブラケットY	PULLEY BRACKET Y	
47	SA7520001	2	ベアリング6904	BALL BEARING 6904	
48	SB8152001	1	ジク20X88	SHAFT 20X88	
49	SB8148001	1	プーリ004クミ	PULLEY 004 ASSY	
50	SB8153001	1	キー6X6X64	KEY 6X6X64	
51	012060636	2	アナヒラ6X6	SET SCREW SOCKET (FT) M6X6	
52	SB8242001	4	フレームナットM6	FRAME NUT M6	
53	S47269001	4	アナボルトザクミ6X20	BOLT SOCKET (S/P WASHER)M6X20	
54	SB8195101	1	Yセンサトリツケイタ	Y SENSOR PLATE	
55	SB6870101	1	XYゲンテンセンサオオクミ	XY H-POSITION SENSOR L ASSY	
56	062300816	1	ナベコ3X8	SCREW PAN M3X8	
57	S55477001	2	アナボルトザクミ6X16	BOLT SOCKET (S/P WASHER)M6X16	
58	SB8242001	2	フレームナットM6	FRAME NUT M6	
59	SB8060101	1	イジェクトセンサークミ	EJECT SENSOR ASSY	
			<BAS370H用>	<For BAS370H>	
20+	SB8185001	2	Yクドウジク700	Y DRIVE SHAFT 700	
			<BAS375H用>	<For BAS375H>	
20+	SB9087001	2	Yクドウジク1200	Y DRIVE SHAFT 1200	

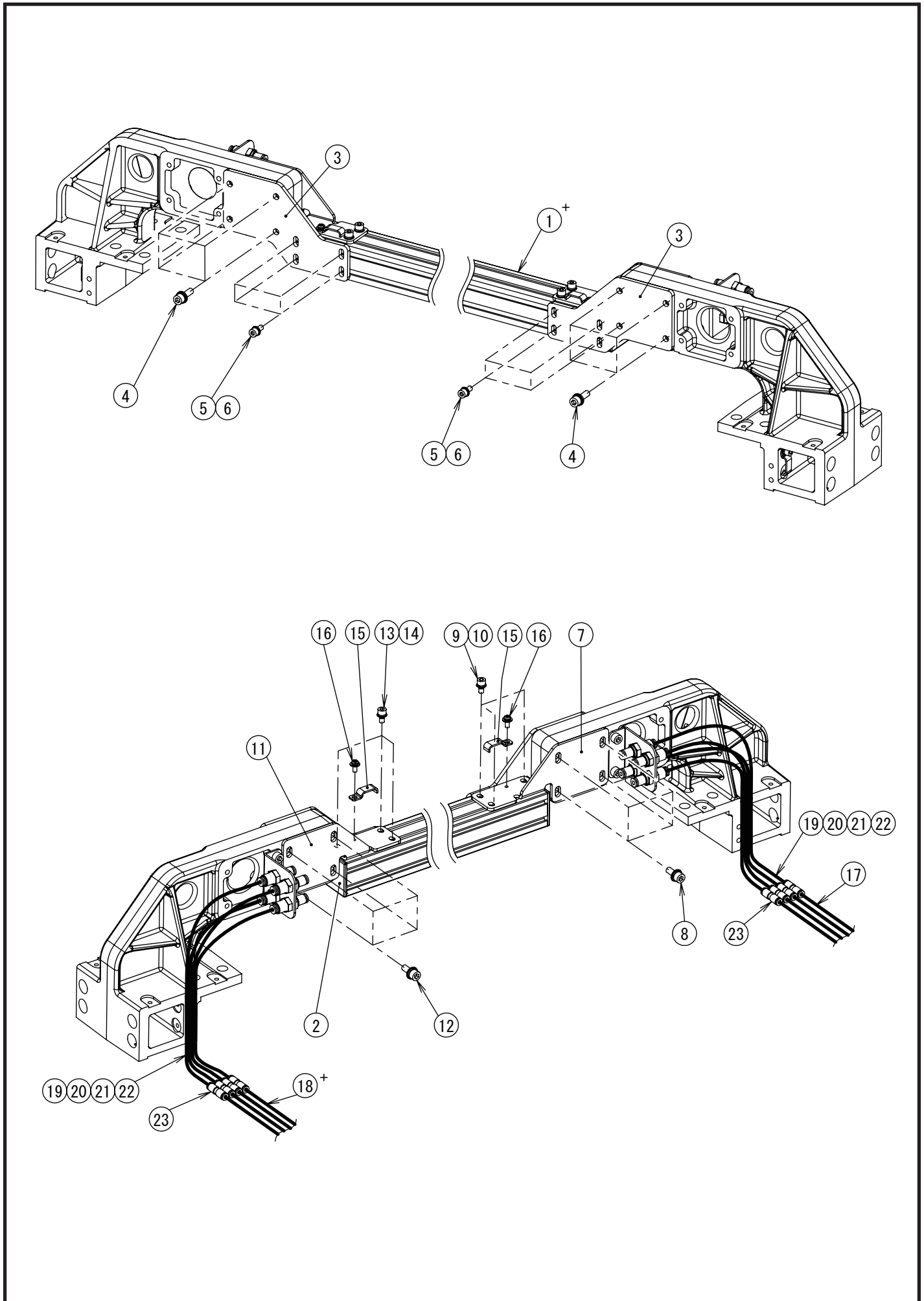
D7. 送り関係 / Feed mechanism



D7. 送り関係 / Feed mechanism

REF.NO	CODE	QTY	品名	NAME OF PARTS	RM
1	SB8189101	2	Yクドウベース	Y DRIVE BASE	
2	SB8192201	2	Yケーブルベアブラケット	Y CABLE BEAR BRACKET	
3	S55477001	4	アナボルトザクミ6X16	BOLT SOCKET (S/P WASHER)M6X16	
4	SB9109001	2	ケーブルベアY700	CABLE BEAR Y700	
5	S55477001	4	アナボルトザクミ6X16	BOLT SOCKET (S/P WASHER)M6X16	
6	SA1394101	2	コ-ドオサエU3	CORD HOLDER U3	
7	S55485001	2	アナボルトザクミ5X12	BOLT SOCKET (S/P WASHER)M5X12	
8	018061236	8	アナボルト6X12	BOLT SOCKET M6X12	
9	S55477001	4	アナボルトザクミ6X16	BOLT SOCKET (S/P WASHER)M6X16	
10	SB7960001	4	ベルトトリツケイタ	BELT HOLDER	
11	S55481001	16	アナボルトザクミ4X12	BOLT SOCKET (S/P WASHER)M4X12	
12	S55477001	4	アナボルトザクミ6X16	BOLT SOCKET (S/P WASHER)M6X16	
13	SB9091001	4	Yジャバラ700	Y BELLOW 700	
14	SB8196101	4	Yジャバラブラケット	Y BELLOW BRACKET	
15	SB8199101	8	イタナットM4	PLATE NUT M4	
16	S55479001	8	アナボルトザクミ4X8	BOLT SOCKET (S/P WASHER) M4X8	
17	S55485001	8	アナボルトザクミ5X12	BOLT SOCKET (S/P WASHER)M5X12	
18	SB8053101	2	YガイドフレームカバーL	Y GUIDE FRAME COVER L	
19	SB8054101	2	YガイドフレームカバーR	Y GUIDE FRAME COVER R	
20	060401016	44	バインド4X10	SCREW BIND M4X10	
21	SB9616001	2	チューブカプラプレート	TUBE COUPLER PLATE	
22	018061236	4	アナボルト6X12	BOLT SOCKET M6X12	

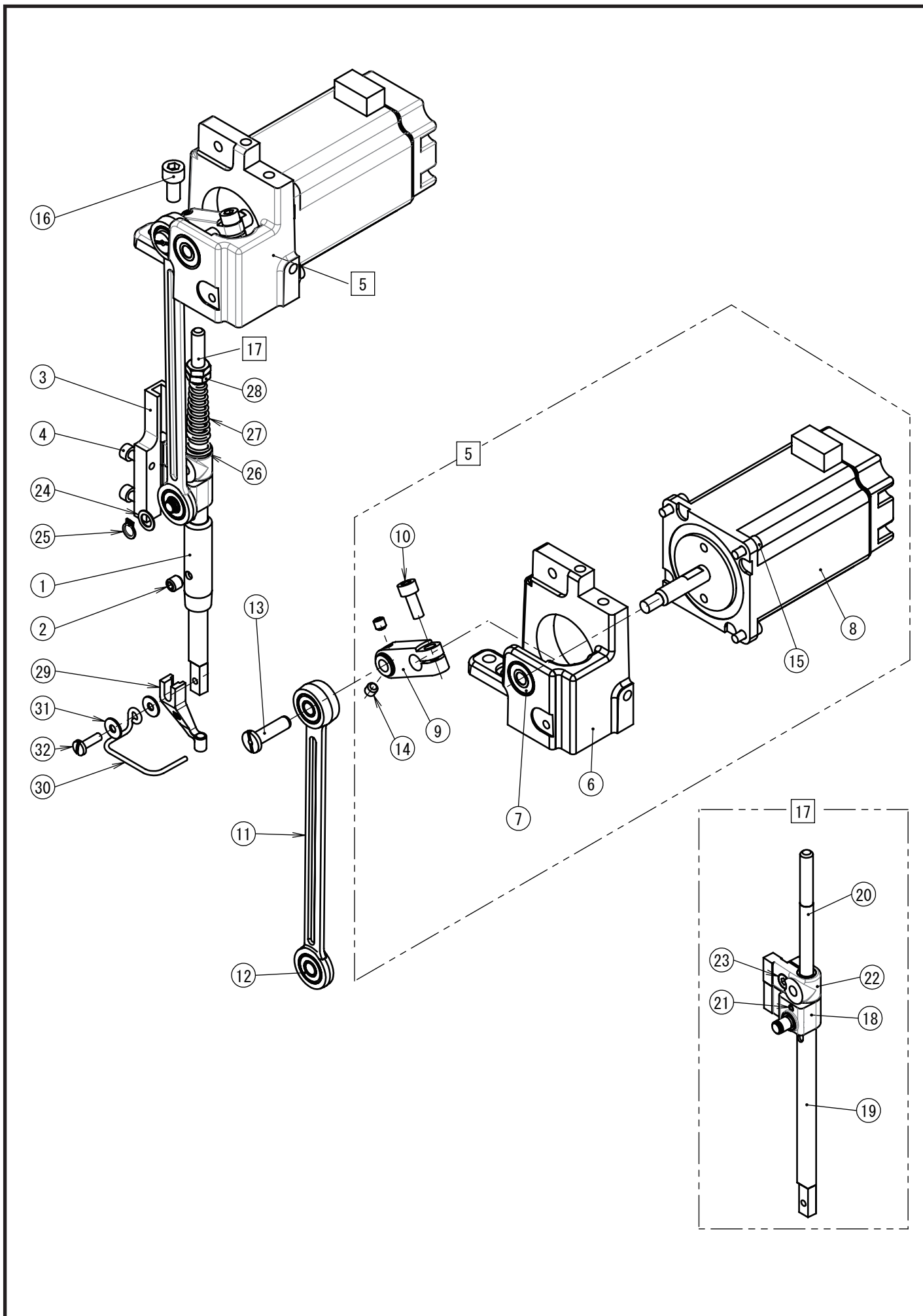
D8. 送り関係 / Feed mechanism



D8. 送り関係 / Feed mechanism

REF.NO	CODE	QTY	品名	NAME OF PARTS	RM
2	SB8261001	2	フレームキャップ4040	FRAME CAP 4040	
3	SB9635001	2	フレームトリツケイタF	FRAME SETTING PLATE F	
4	018061236	8	アナボルト6X12	BOLT SOCKET M6X12	
5	S55485001	8	アナボルトザクミ5X12	BOLT SOCKET (S/P WASHER)M5X12	
6	SB8241101	8	フレームナットM5	FRAME NUT M5	
7	SB9642001	1	フレームトリツケイタL	FRAME SETTING PLATE L	
8	S55477001	4	アナボルトザクミ6X16	BOLT SOCKET (S/P WASHER)M6X16	
9	S55484001	3	アナボルトザクミ5X10	BOLT SOCKET (S/P WASHER)M5X10	
10	SB8241101	3	フレームナットM5	FRAME NUT M5	
11	SB9243001	1	フレームトリツケイタR	FRAME SETTING PLATE R	
12	S55477001	4	アナボルトザクミ6X16	BOLT SOCKET (S/P WASHER)M6X16	
13	S55484001	3	アナボルトザクミ5X10	BOLT SOCKET (S/P WASHER)M5X10	
14	SB8241101	3	フレームナットM5	FRAME NUT M5	
15	SA1394101	2	コードオサエU3	CORD HOLDER U3	
16	0A5401006	2	+ナベザクミ4X10DB	SCREW PAN (S/P WASHER) M4X10	
17	SB9649001	1	フラットチューブ4-2110	FLAT TUBE 4-2110	
19	SB9644003	2	エアチューブ4 L=260	AIR TUBE 4 L=260	
20	SB9644004	2	エアチューブ4 L=260	AIR TUBE 4 L=260	
21	SB9644005	2	エアチューブ4 L=260	AIR TUBE 4 L=260	
22	SB9644006	2	エアチューブ4 L=260	AIR TUBE 4 L=260	
23	SB8093001	8	ツギテ005	JOINT 005	
			<BAS370H用>	<For BAS370H>	
1+	SB9636001	1	フレーム4040-784	FRAME 4040-784	
18+	SB9647001	1	フラットチューブ4-3090	FLAT TUBE 4-3090	
			<BAS375H用>	<For BAS375H>	
1+	SB9637001	1	フレーム4040-1284	FRAME 4040-1284	
18+	SB9648001	1	フラットチューブ4-3590	FLAT TUBE 4-3590	

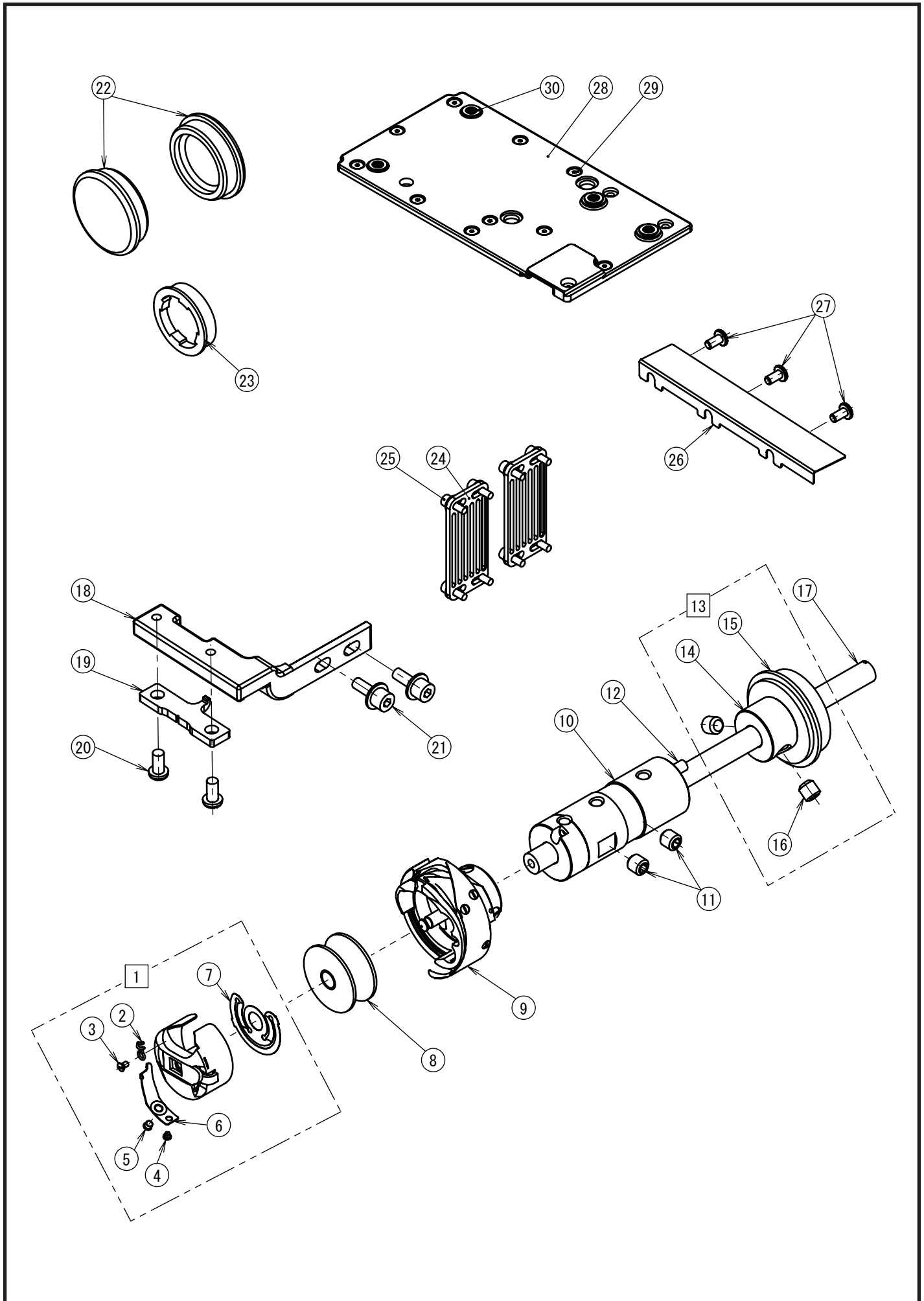
E. 押え上げ関係 / Work clamp lifter mechanism



E. 押え上げ関係 / Work clamp lifter mechanism

REF.NO	CODE	QTY	品名	NAME OF PARTS	RM
1	SA2195001	1	オサエボウメタル	PRESSER BAR BUSH	
2	012060636	1	アナヒラ6X6	SET SCREW SOCKET (FT) M6X6	
3	SB8015001	1	オサエボウアンナイ	PRESSER BAR GUIDE	
4	018401036	2	アナボルト4X10	BOLT SOCKET M4X10	
5	SB8055001	1	モータブラケットクミ	MOTOR BRACKET ASSY	
6	SB8056001	1	モータブラケット	MOTOR BRACKET	
7	SB8010001	1	ベアリング606	BALL BEARING 606	
8	SB8006101	1	パルスモータクミ	PULSE MOTOR ASSY	
9	SB8058001	1	カンケツオサエレバー	STEPPING FOOT LEVER	
10	018501232	1	アナボルト5X12	BOLT SOCKET M5X12	
11	SB8059001	1	カンケツオサエレンカンクミ	SF CONNECTING ROD ASSY	
12	070696800	3	Rタマジクウケ696ZZ	BALL BEARING RADIAL 696ZZ	
13	SB8062001	1	カンケツオサエレバージク	STEPPING FOOT LEVER SHAFT	
14	012500536	2	アナヒラ5X5	SET SCREW SOCKET (FT) M5X5	
15	018401036	4	アナボルト4X10	BOLT SOCKET M4X10	
16	018061236	2	アナボルト6X12	BOLT SOCKET M6X12	
17	SB8063201	1	オサエボウクミ	PRESSER BAR ASSY	
18	SB8064001	1	オサエボウダキB	PRESSER BAR CLAMP B	
19	SB8067001	1	オサエボウ	PRESSER BAR	
20	SB8066101	1	オサエバネアンナイ	PRESSER SPRING GUIDE	
21	SB8065101	1	ミゾツキピン	DOWEL PIN	
22	SA4778001	1	オサエボウダキ	PRESSER BAR CLAMP	
23	018400836	1	アナボルト4X8	BOLT SOCKET M4X8	
24	109763022	1	ザガネ	WASHER	
25	048060142	1	トメワジクヨウC6	RETAINING RING EXTERNAL C6	
26	SB8068001	1	オサエバネカラー	PRESSER SPRING COLLAR	
27	SB8061001	1	オサエバネ	PRESSER SPRING	
28	021060306	2	3シュナット6	NUT 3 M6	
29	S42844001	1	オサエアシB	PRESSER FOOT B	
30	SA8679001	1	フィンガーガード	FINGER GUARD	
31	SB2456001	1	ヒラザガネダイ3.5	WASHER PLAIN 3.5	
32	S13399001	1	シメネジ3.57X12	SCREW, SM3.57X12	

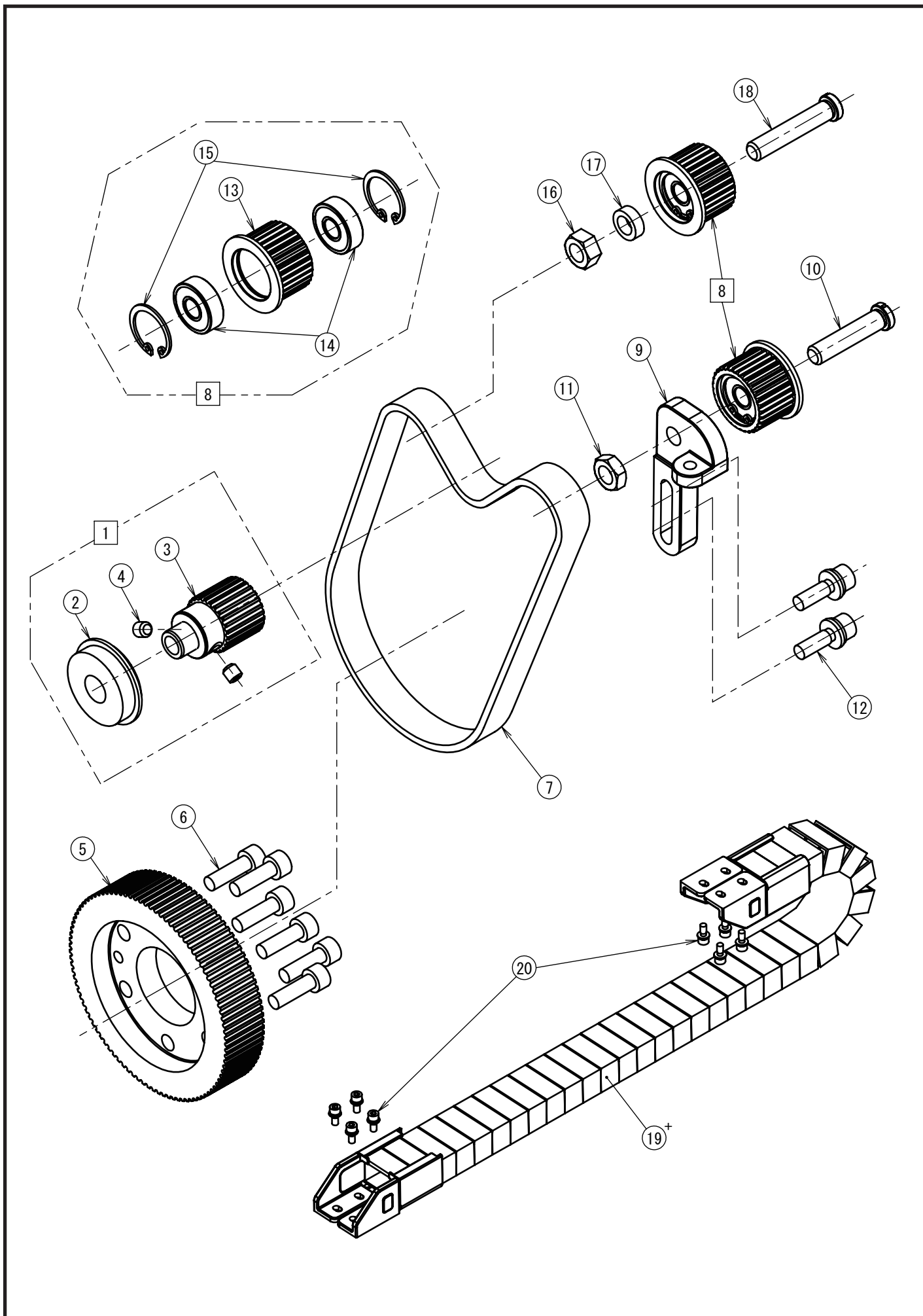
F1. 下軸関係 / Lower shaft mechanism



F1. 下軸関係 / Lower shaft mechanism

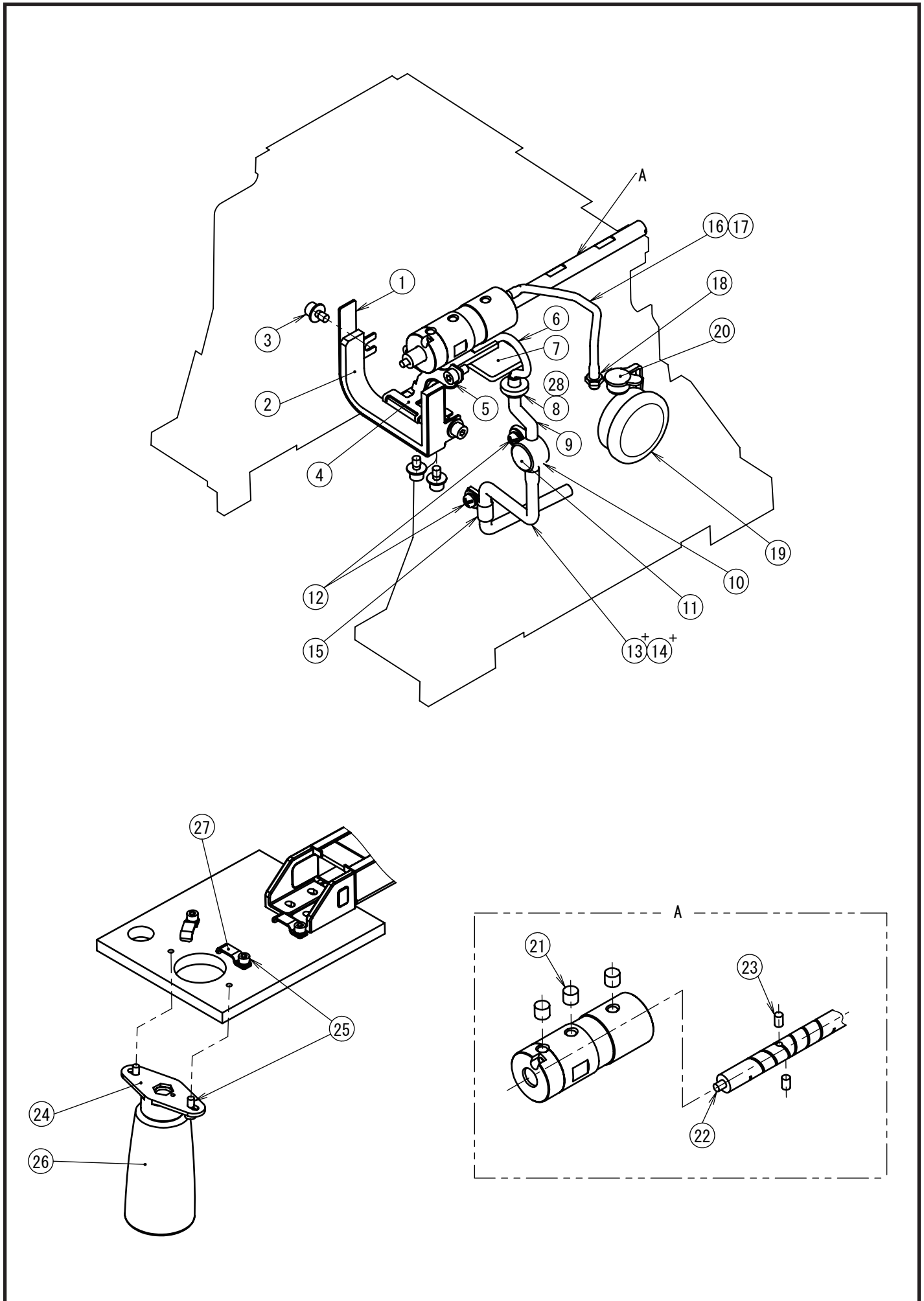
REF.NO	CODE	QTY	品名	NAME OF PARTS	RM
1	SC5986101	1	ボビンケースSクミ	BOBBIN CASE S ASSY	
2	SC5987001	1	ハリガネイトアンナイ	SPRING	
3	SC5989001	1	サラネジ	SCREW FLAT	
4	SC5991001	1	チヨウシバネトメネジ	SET SCREW	
5	SC5990001	1	チヨウシバネチヨウセツネジ	ADJUSTING SCREW	
6	SC5988001	1	ボビンチヨウシバネB	LOWER THREAD TENSION SPRING B	
7	SC5016001	1	クウテンボウシバネ015	ANTI-SPIN SPRING 015	
8	SC1787001	1	ボビン	BOBBIN	
9	SC6375001	1	2バイガマクミ5	ROTARY HOOK ASSY 5	
10	SB6969001	1	カマジクメタル	ROTARY HOOK SHAFT BUSH	
11	012060636	2	アナヒラ6X6	SET SCREW SOCKET (FT) M6X6	
12	SB1050001	1	オイルクチパイプS	OIL FEEDING PIPE S	
13	SB6864101	1	ベアリングブッシュDクミ	BEARING BUSH D ASSY	
14	SB0026101	1	ベアリングブッシュD	BALL BEARING BUSH D	
15	SA8599001	1	ベアリング6201	BALL BEARING 6201	
16	S23651001	2	アナヒラ6X6ホソメ	SET SCREW SOCKET (FT) M6X6	
17	SB9895001	1	カマジク	ROTARY HOOK SHAFT	
18	SB9900101	1	カマドメトリツケダイ	HOOK HOLDER BASE	
19	S57657001	1	ウチカマトメ84-B	B-CASE HOLDER POSITION BRACKET	
20	062400816	2	ナベコ4X8	SCREW PAN M4X8	
21	S55481001	2	アナボルトザクミ4X12	BOLT SOCKET (S/P WASHER)M4X12	
22	SA5811001	2	ゴムセン38.5	RUBBER CAP 38.5	
23	SA6714001	1	ゴムセン32.5	RUBBER CAP 32.5	
24	SB7960001	2	ベルトトリツケイタ	BELT HOLDER	
25	S55481001	8	アナボルトザクミ4X12	BOLT SOCKET (S/P WASHER)M4X12	
26	SB9902001	1	ホコリカバー	DUST COVER	
27	SB7957001	3	タイトウアナツキボルト4X8	LOW HEAD BOLT SOCKET M4X8	
28	SB7958101	1	カマドダイカバー	ROTARY HOOK BASE COVER ASSY	
29	SB7957001	11	タイトウアナツキボルト4X8	LOW HEAD BOLT SOCKET M4X8	
30	SB1172001	4	スライダ	SLIDER	

F2. 下軸関係 / Lower shaft mechanism



F2. 下軸関係 / Lower shaft mechanism

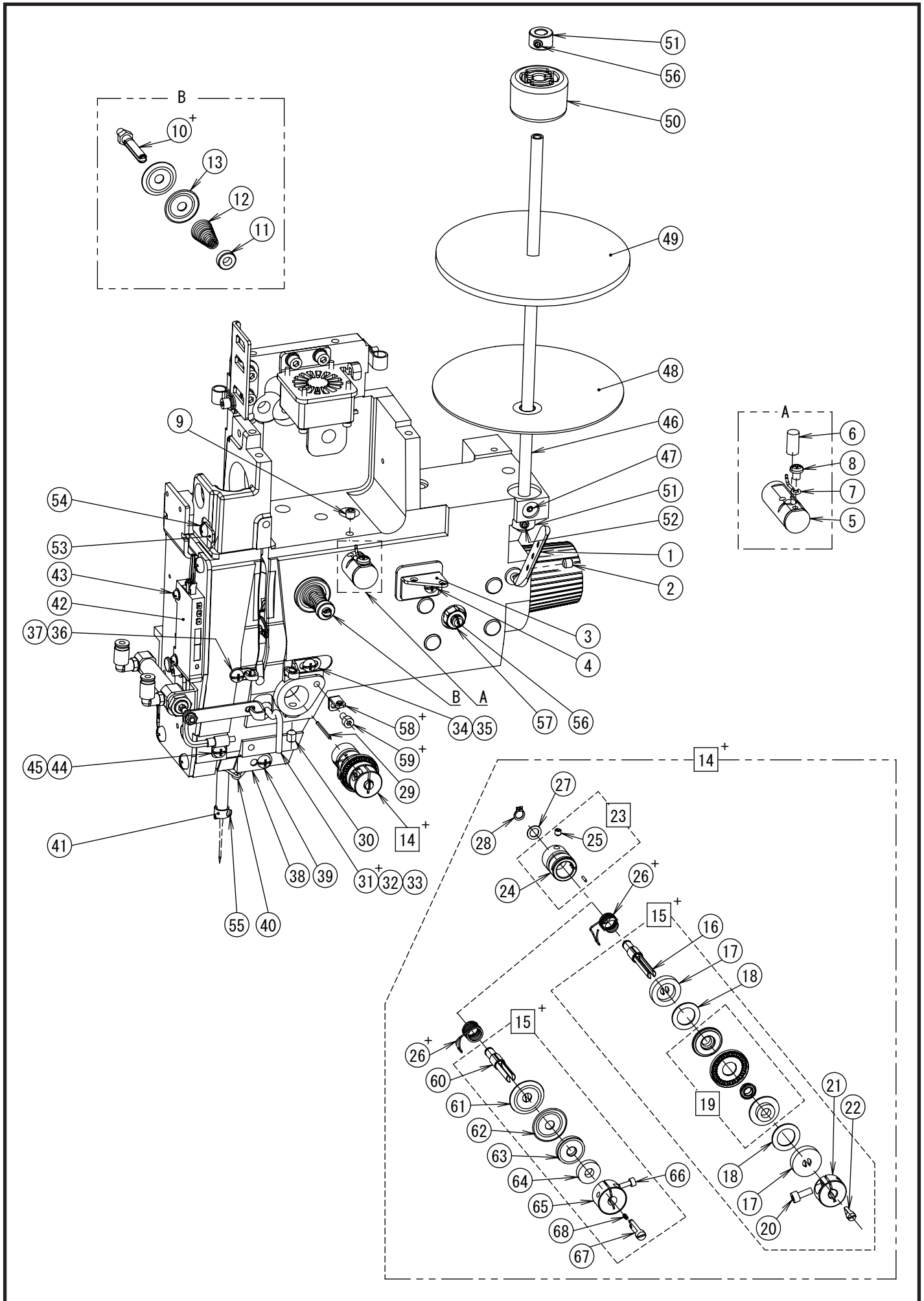
REF.NO	CODE	QTY	品名	NAME OF PARTS	RM
1	SC1776001	1	プーリクミ	PULLEY ASSY	
2	SA8599001	1	ベアリング6201	BALL BEARING 6201	
3	SB9893101	1	プーリ007	PULLEY 007	
4	S23651001	2	アナヒラ6X6ホソメ	SET SCREW SOCKET (FT) M6X6	
5	SB9896001	1	プーリ006	PULLEY 006	
6	018062036	6	アナボルト6X20	BOLT SOCKET M6X20	
7	SC0789001	1	ベルト501	BELT 501	
8	SC1777001	2	アイドルプーリコクミ	IDLER PULLY ASSY	
9	SC4966001	1	アイドルブラケット	IDLER BRACKET	
10	SC5995001	1	アイドルシャフト	IDLER SHAFT	
11	021080202	1	2シュナット8	NUT 2 M8	
12	S47269001	2	アナボルトザクミ6X20	BOLT SOCKET (S/P WASHER)M6X20	
13	SB5096001	2	アイドルプーリ	IDLER PULLEY	
14	SB3444001	4	ベアリング608	BALL BEARING 608	
15	048220242	4	トメワアナヨウC22	RETAINING RING INTERNAL C22	
16	021080202	1	2シュナット8	NUT 2 M8	
17	SB4857001	1	テンションプーリカラー	COLLAR	
18	SB9899001	1	アイドルシャフト	IDLER SHAFT	
20	S55485001	8	アナボルトザクミ5X12	BOLT SOCKET (S/P WASHER)M5X12	
19+	SB8076001	1	<BAS370H用> ケーブルベア700	<For BAS370H> CABLE BEAR 700	
19+	SB9108001	1	<BAS375H用> ケーブルベア1200	<For BAS375H> CABLE BEAR 1200	



G. 給油・潤滑関係 / Lubrication

REF.NO	CODE	QTY	品名	NAME OF PARTS	RM
1	SC1764001	1	オイルウケイタ	OIL RECEIVING PLATE	
2	SC1792001	1	オイルウケイタフェルト	OIL RECEIVING PLATE FELT	
3	S55479001	4	アナボルトザクミ4X8	BOLT SOCKET (S/P WASHER) M4X8	
4	SB3233001	1	カマフェルトササエ	WICK SUPPORT 484	
5	018400836	2	アナボルト4X8	BOLT SOCKET M4X8	
6	SC1771101	1	フェルトクミ	FELT ASSY	
7	SC0190001	1	フェルト	FELT	
8	SA8999001	1	オイルクチ3.8	OIL FEEDING PIPE 3.8	
9	SC1773001	1	ビニルチューブ	OIL TUBE	
10	SB7976001	1	ターミナル	TERMINAL	
11	SA2929001	1	ゴムセン12.5	RUBBER CAP, 12.5	
12	0A5401006	2	+ナベザクミ4X10DB	SCREW PAN (S/P WASHER) M4X10	
15	149547000	1	コードオサエ	CORD HOLDER 4N	
16	SC1782001	1	フェルト	FELT	
17	SB3857001	1	ビニルチューブ	VINYL TUBE L=95	
18	S25382001	1	オイルクチ	OIL FEEDING PIPE	
19	S49992000	1	オイルポットマド	OIL GAUGE WINDOW	
20	SA9917001	1	キュウクチフタ	OIL FEEDING POCKET COVER	
21	107149001	3	フェルト	FELT	
22	SC1793001	1	フェルト	FELT	
23	S09043000	2	フェルト	FELT	
24	SB6278001	1	ハイユキャップササエ	DUST OILER SUPPORT	
25	S55485001	5	アナボルトザクミ5X12	BOLT SOCKET (S/P WASHER)M5X12	
26	114486002	1	ポリオイラ-タイ	OILER	
27	SA1394101	3	コードオサエU3	CORD HOLDER U3	
28	151439102	1	ザガネ	WASHER	
13+	SA8734001	2	<BAS370H用> フェルト	<For BAS370H> FELT	
13+	SB9083001	4	<BAS375H用> フェルト	<For BAS375H> FELT	
14+	SC0270001	1	<BAS370H用> ビニルチューブ	<For BAS370H> OIL TUBE	
14+	SB9084001	1	<BAS375H用> ビニルチューブ	<For BAS375H> OIL TUBE	

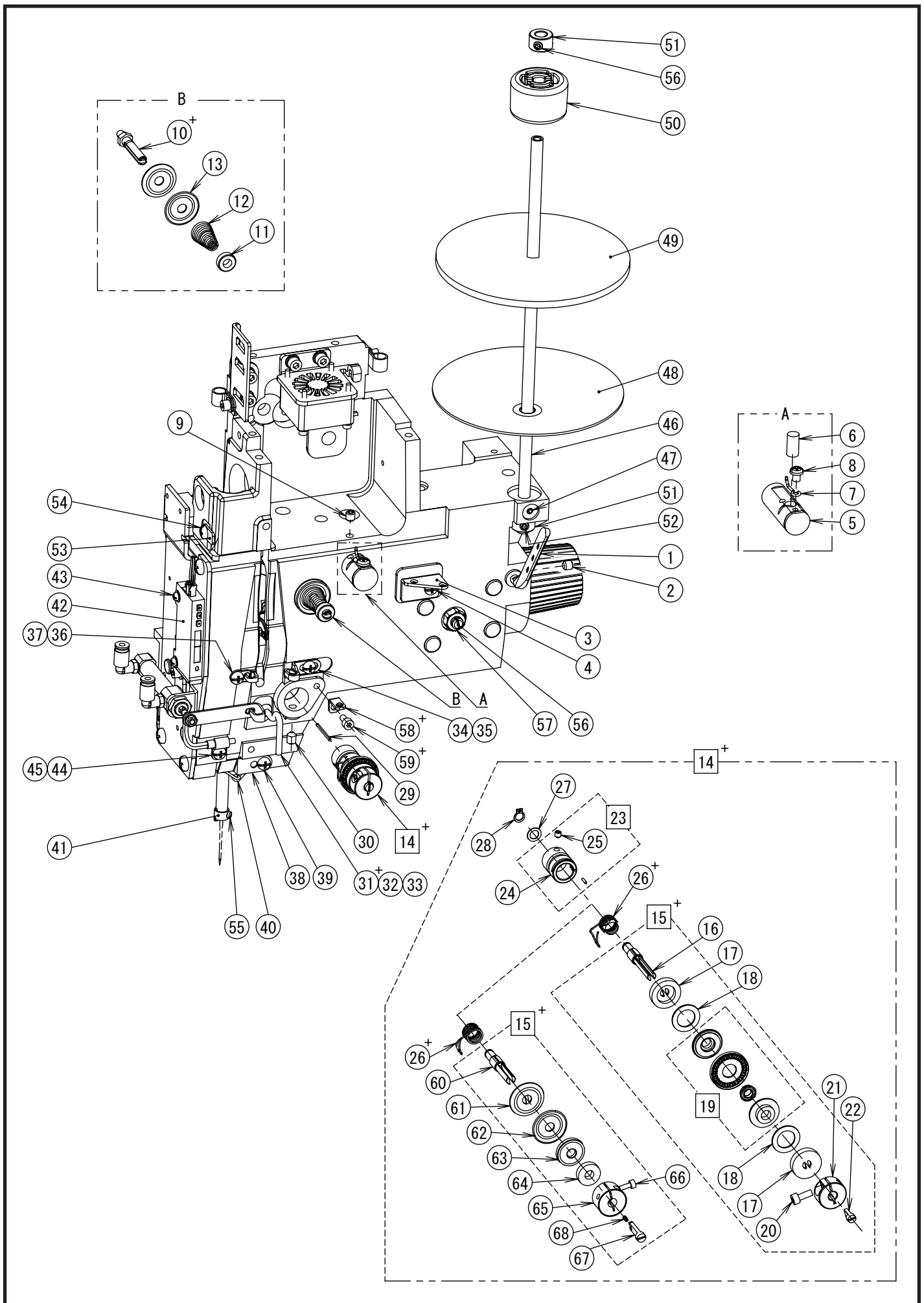
H. 糸通し関係 / Threading mechanism



H. 糸通し関係 / Threading mechanism

REF.NO	CODE	QTY	品名	NAME OF PARTS	RM
1	SA2636001	1	ミツメイトカケ	THREAD RETAINER	
2	012060636	1	アナヒラ6X6	SET SCREW SOCKET (FT) M6X6	
3	SA3250001	1	アームイトミチA	ARM THREAD GUIDE,A	
4	062500616	1	ナベコ5X6	SCREW PAN M5X6	
5	152881101	1	エキレイタイクミ	NEEDLE COOLER ASSY	
6	152883000	1	フェルト8X15.5	FELT, 8X15.5	
7	152884001	1	エキレイイトカケ	NEEDLE COOLER THREAD GUIDE	
8	062670412	1	ナベコ357-40X4	SCREW PAN SM3.57-40X4	
9	012060636	1	アナヒラ6X6	SET SCREW SOCKET (FT) M6X6	
11	100136001	1	イトチヨウシナツト	TENSION NUT	
12	SA4146101	1	フクチヨウシバネ	SUB TENSION SPRING	
13	145446002	2	イトチヨウシサラ	DISC TENSION	
23	SB1182101	1	DTイトチヨウシダイクミ	TENSION BRACKET ASSY	
24	SB1083101	1	DTイトチヨウシダイ	DT TENSION BRACKET	
25	012400436	1	アナヒラ4X4	SET SCREW SOCKET (FT) M4X4	
27	109763022	1	ザガネ	WASHER	
28	048060142	1	トメワジクヨウC6	RETAINING RING EXTERNAL C6	
29	SB6264001	1	ピン1.8X25	PIN 1.8X25	
30	SA4143001	1	アナトメネジ6	SET SCREW, (FT) M6X6	
32	021400306	1	3シュナット4	NUT 3 M4	
33	SA9207001	1	ゴムカバー	RUBBER COVER	
34	SA6391001	1	アームイトミチC	ARM THREAD GUIDE C	
35	062500616	1	ナベコ5X6	SCREW PAN M5X6	
36	SA4333001	1	アームイトミチB	ARM THREAD GUIDE,B	
37	062500616	1	ナベコ5X6	SCREW PAN M5X6	
38	152869001	1	アームイトミチ	ARM THREAD GUIDE	
39	062500616	1	ナベコ5X6	SCREW PAN M5X6	
40	SA3258001	1	ハリボウメタルDイトアンナイ	N-BAR BUSH THREAD GUIDE,D	
41	SA3257101	1	ハリボウイトアンナイA	NEEDLE BAR THREAD GUIDE,A	
42	SB8174001	1	ファイバアンプクミ	FIBER AMP ASSY	
43	0A5301605	2	+ナベザク ミ3X16DB	SCREW PAN (S/P WASHER) M3X16	
44	SA5194001	1	センサトリツケイタ	SENSOR SETTING PLATE	
45	062500616	1	ナベコ5X6	SCREW PAN M5X6	
46	SB8031001	1	イトコマジク	THREAD SPOOL SHAFT	
47	012060636	2	アナヒラ6X6	SET SCREW, SOCKET(FT)M6X6	
48	SB8030001	1	イトコマダイ	THREAD SPOOL STAND BASE	
49	150182000	1	スプールマット	SPOOL MAT	
50	SB8032001	1	イトコマオサエ	THREAD SPOOL PRESSER	
51	SB8607001	2	セットカラー	SET SCREW COLLAR	
52	012060636	4	アナヒラ6X6	SET SCREW, SOCKET(FT)M6X6	
53	SB5028001	1	コードオサエ	CODE HOLDER	
54	062501016	1	ナベコ5X10	SCREW PAN M5X10	
55	144458001	1	アタマツキトメネジ3.57	SET SCREW SM3.57-40X4.5	
56	SC0906001	1	ベルトササエピンC	SUPPORT PIN C	
57	021080202	1	2シュナット8	NUT 2 M8	

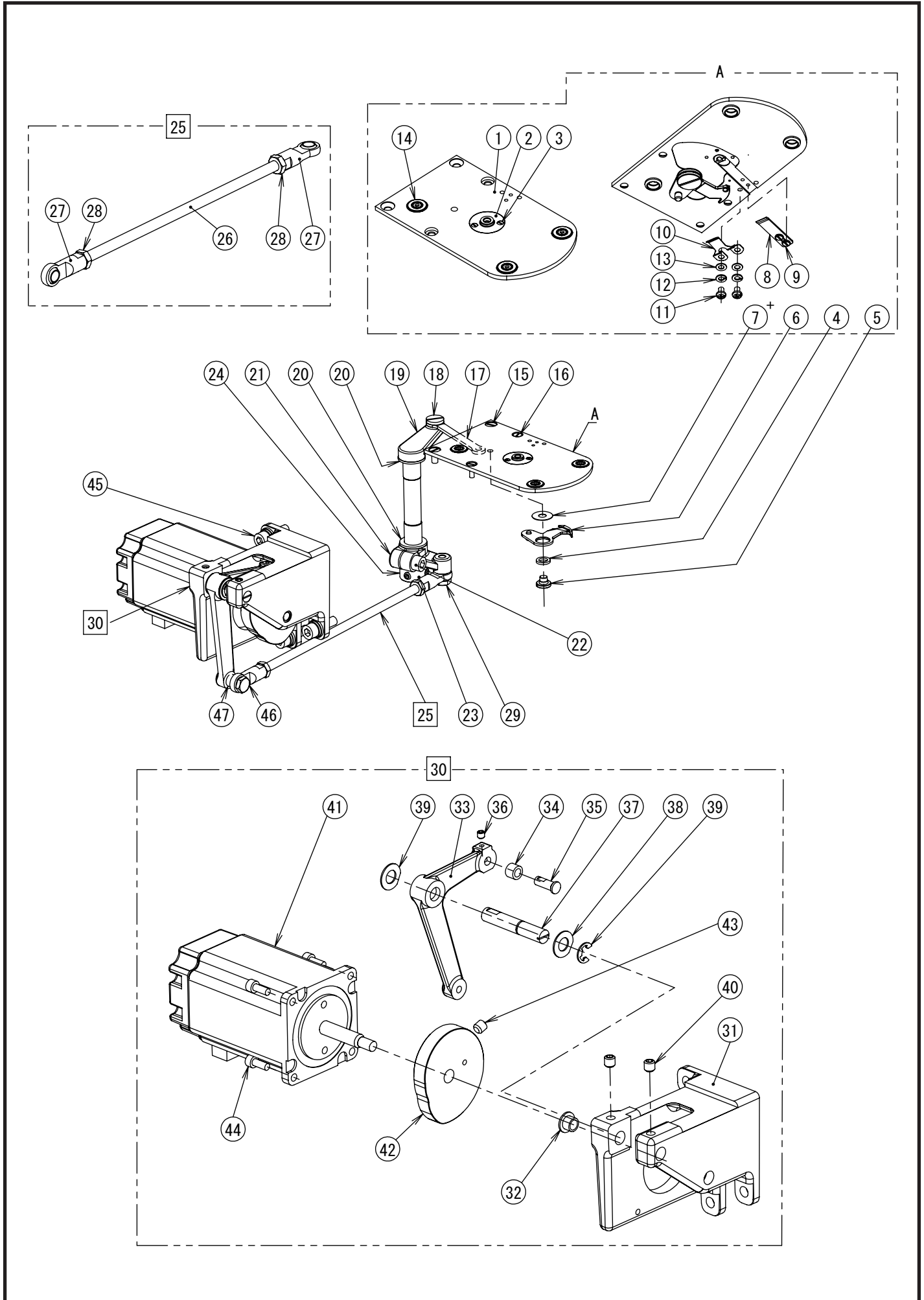
H. 糸通し関係 / Threading mechanism



H. 糸通し関係 / Threading mechanism

REF.NO	CODE	QTY	品名	NAME OF PARTS	RM
			<調子皿回転仕様用>	<For Rotary Tension Disc>	
10+	SC4912001	1	RDTイトチヨウシボウA	RDT TENSION STUD A	
14+	SB9904001	1	RDTイトチヨウシクミ	ROTARY DT ASSY	
15+	SB9903001	1	RDTイトチヨウシボウクミ	ROTARY DT STUD ASSY	
26+	SC4904001	1	RDTイトトリバネC	RDT TENSION TAKE-UP SPRING C	
31+	SB1087001	1	ア-ムイトカケ	THREAD GUIDE ARM	
58+	SB9897001	1	RDTイトミチクミ	RDT THREAD GUIDE ASSY	
59+	018400836	1	アナボルト4X8	BOLT SOCKET M4X8	
16	SC1789001	1	RDTイトチヨウシボウ	ROTARY DT STUD	
17	SC4900001	2	RDTサラオサエA	RDT TENSION DISC PRESSER A	
18	SC4905001	2	プレート	RDT FRICTION DISC	
19	SC2968001	1	ロータリサラクミ	ROTARY DISC ASSY	
20	018401036	1	アナボルト4X10	BOLT SOCKET M4X10	
21	SC4903001	1	RDTセットカラー	RDT SET COLLAR	
22	SC1726001	1	RDTキリワリジク	ROTARY DT STUD	
			<調子皿押え仕様用>	<For Presser Tension Disc>	
10+	SA3256001	1	イトチヨウシボウA	TENSION STUD A	
14+	SB6468102	1	DTイトチヨウシクミ	D TENSION ASSY	
15+	SB6469101	1	DTイトチヨウシボウクミ	D TENSION STUD ASSY	
26+	SA6193301	1	イトトリバネ	THREAD TAKE-UP SPRING	
31+	SA8691001	1	ア-ムイトカケ	THREAD GUIDE ARM	
58+	-	-	-	-	
59+	-	-	-	-	
60	SB6433001	1	DTイトチヨウシボウ	D TENSION STUD	
61	SA6190001	1	DTイトチヨウシサラ	DISC DT	
62	145446002	1	イトチヨウシサラ	DISC TENSION	
63	SB1281001	1	テ-パサラオサエ	TAPER DISC PRESSER	
64	SB1181101	1	DTクッション	DT CUSHION	
65	SB1088101	1	セットカラ-DT	SET COLLAR DT	
66	018301036	1	アナボルト3X10	BOLT SOCKET M3X10	
67	SB1180201	1	キリワリジク	SHAFT	
68	SB1267001	1	コイルバネ	COIL SPRING	

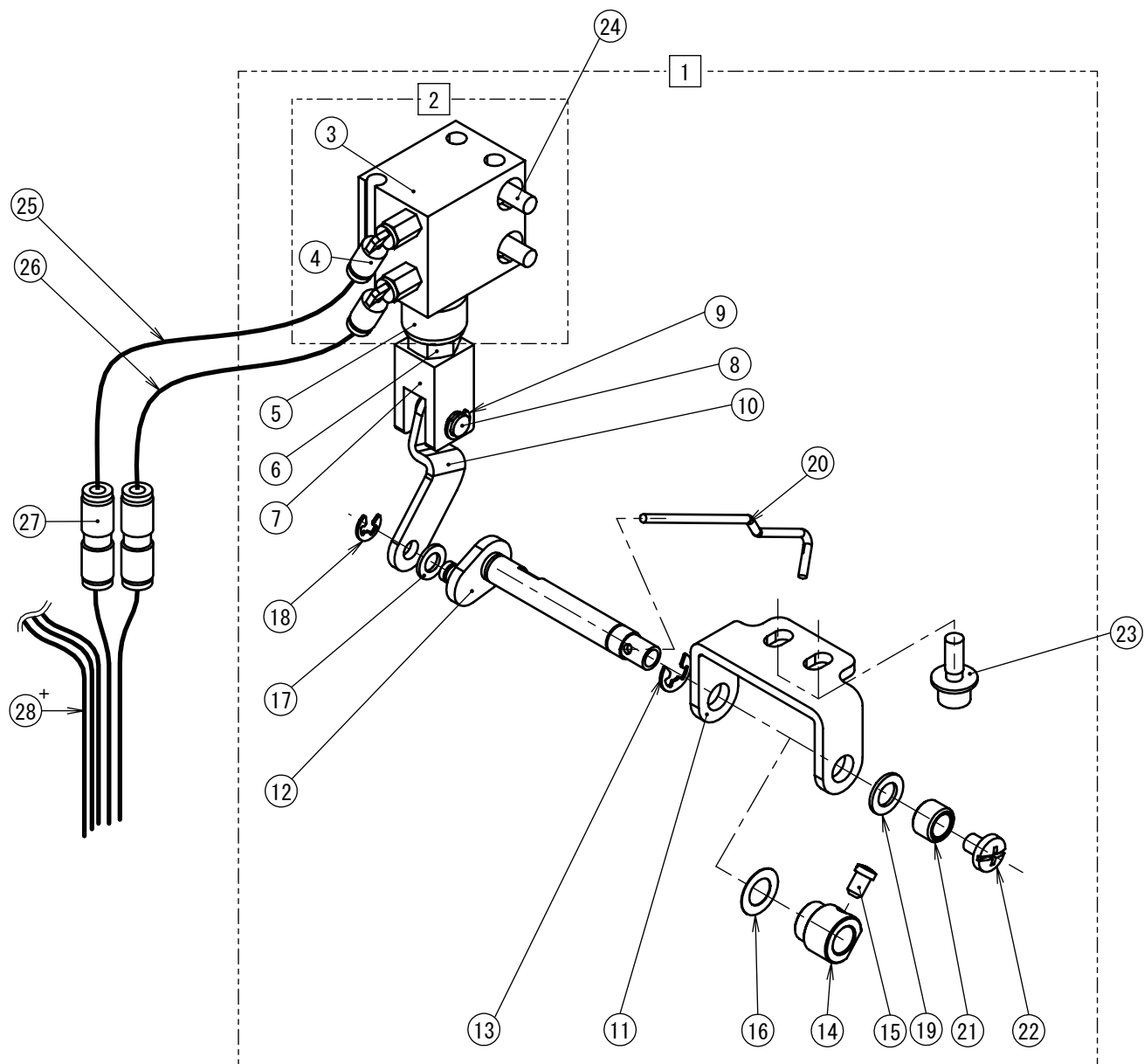
J. 糸切関係 / Thread trimmer mechanism



J. 系切関係 / Thread trimmer mechanism

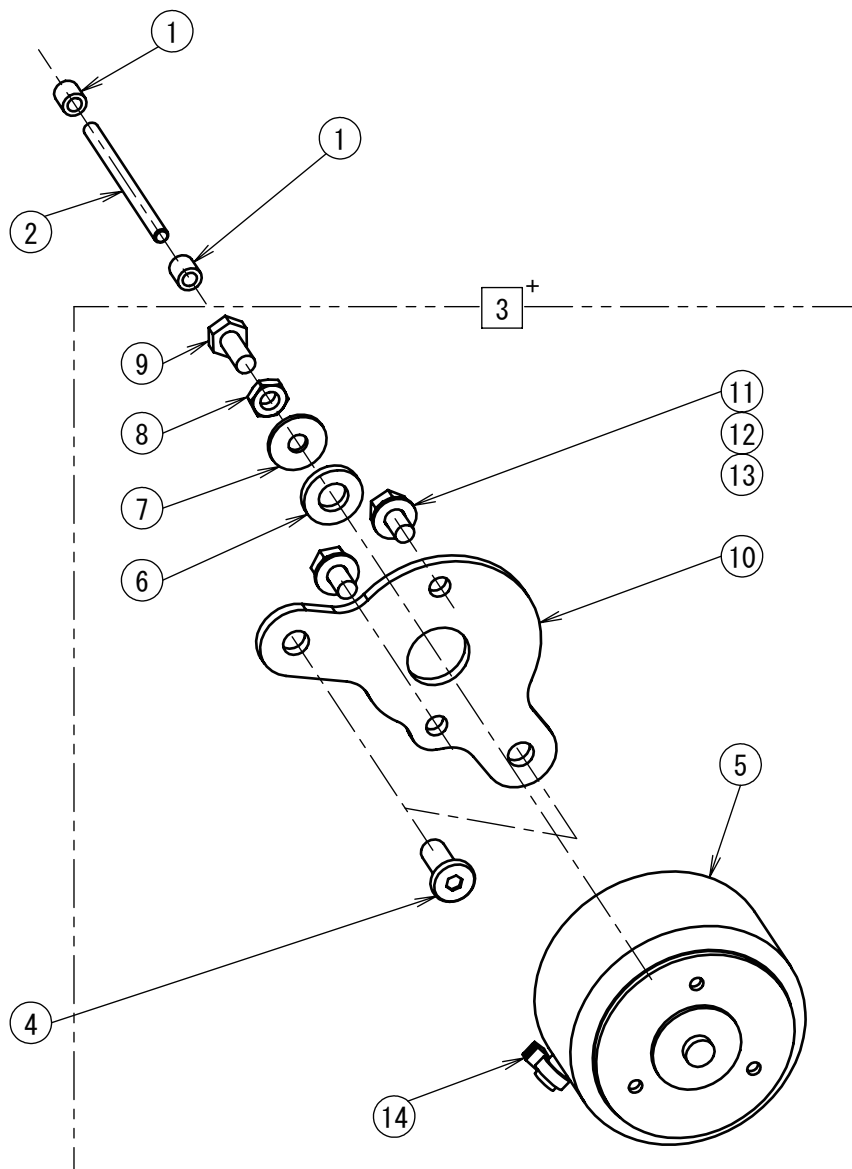
REF.NO	CODE	QTY	品名	NAME OF PARTS	RM
1	SC0754001	1	ハリイタRH	NEEDLE PLATE RH	
2	SC0255001	1	ハリアナイタ2.4	NEEDLE HOLE PLATE 2.4	
3	100360103	2	サラネジ2.38	SCREW	
4	S00705001	1	イドウハカラー	MOVABLE KNIFE COLLAR	
5	S10209201	1	シメネジ4.37	SCREW SM4.37	
6	SB3214001	1	イドウハ484クミ	MOVABLE KNIFE 484 ASSY	
7+	S10208001	1	イドウハカンザ t0.4mm	MOVABLE KNIFE SPACER t0.4mm	
7+	S10208002	1	イドウハカンザ t0.5mm	MOVABLE KNIFE SPACER t0.5mm	
7+	S10208003	1	イドウハカンザ t0.6mm	MOVABLE KNIFE SPACER t0.6mm	
7+	S10208004	1	イドウハカンザ t0.7mm	MOVABLE KNIFE SPACER t0.7mm	
8	S57670001	1	コテイハ484	FIXED KNIFE, 484	
9	111140002	2	シメネジ2.38	SCREW SM2.38	
10	SC0592001	1	シタイトオサエバネ	BOBBIN THREAD CLAMP SPRING	
11	062300416	2	ナベコ3X4	SCREW PAN M3X4	
12	028030246	2	バネザガネ2-3	WASHER SPRING 2-3	
13	026030136	2	ヒラザガネコガタ3	WASHER PLAIN S 3	
14	SB1172001	3	スライダ	SLIDER	
15	S25310101	2	サラネジ4	SCREW, FLAT M4	
16	SA3538001	2	シメネジ4X8	SCREW, M4X8	
17	SC0591001	1	イドウハレンカン	M-KNIFE CONNECTING PLATE	
18	SA4354001	1	ダンネジ6-1.8	SHOULDER SCREW, 6-1.8	
19	SB4396101	1	イドウハレバ	SHAFT MOVABLE KNIFE LEVER	
20	SB4400001	2	スラストザガネ	THRUST WASHER	
21	SC0254001	1	イドウハレバ	MOVING KNIFE LEVER	
22	018061636	1	アナボルト6X16	BOLT SOCKET M6X16	
23	SA4588001	1	セットカラー	SET COLLAR	
24	012500536	2	アナヒラ5X5	SET SCREW SOCKET (FT) M5X5	
25	SB7966001	1	イトキリロッド211クミ	THREAD TRIMMER ROD 211 ASSY	
26	SB7967001	1	イトキリロッド178	THREAD TRIMMER ROD 178	
27	S32465101	2	タマツギテクミ	BALL JOINT ASSY	
28	021060306	2	3シュナット6	NUT 3 M6	
29	SB4401001	1	ダンネジ6.35-6	SHOULDER SCREW 6.35-6	
30	SB7968101	1	モータブラケットクミ	MOTOR BRACKET ASSY	
31	SB7969001	1	モータブラケット	MOTOR BRACKET	
32	SB6838001	1	ドライブッシュ	BUSH DBS0605-12F	
33	SB7972001	1	イトキリカムレバ	THREAD TRIMMER CAM LEVER	
34	SB6787001	1	イトキリコロH	COLLAR TR-TRIMMER H	
35	SB6788001	1	イトキリコロジク	COLLAR SHAFT	
36	012400436	2	アナヒラ4X4	SET SCREW SOCKET (FT) M4X4	
37	SB7973001	1	イトキリカムレバ	THREAD TRIMMER CAM LEVER SHAFT	
38	110367001	2	ザガネ	WASHER, PLAIN SPECIAL 8	
39	048060342	1	トメワE6	RETAINING RING E6	
40	012060636	2	アナヒラ6X6	SET SCREW SOCKET (FT) M6X6	
41	SB8006101	1	パルスモータクミ	PULSE MOTOR ASSY	
42	SB6785001	1	イトキリカム	THREAD TRIMMER CAM	
43	012060636	2	アナヒラ6X6	SET SCREW SOCKET (FT) M6X6	
44	018401036	4	アナボルト4X10	BOLT SOCKET M4X10	
45	S47269001	3	アナボルトザクミ6X20	BOLT SOCKET (S/P WASHER) M6X20	
46	SB4401001	1	ダンネジ6.35-6	SHOULDER SCREW 6.35-6	
47	SC0690001	1	カラー	COLLAR	

K. 糸払い関係 / Thread wiper mechanism



K. 糸払い関係 / Thread wiper mechanism

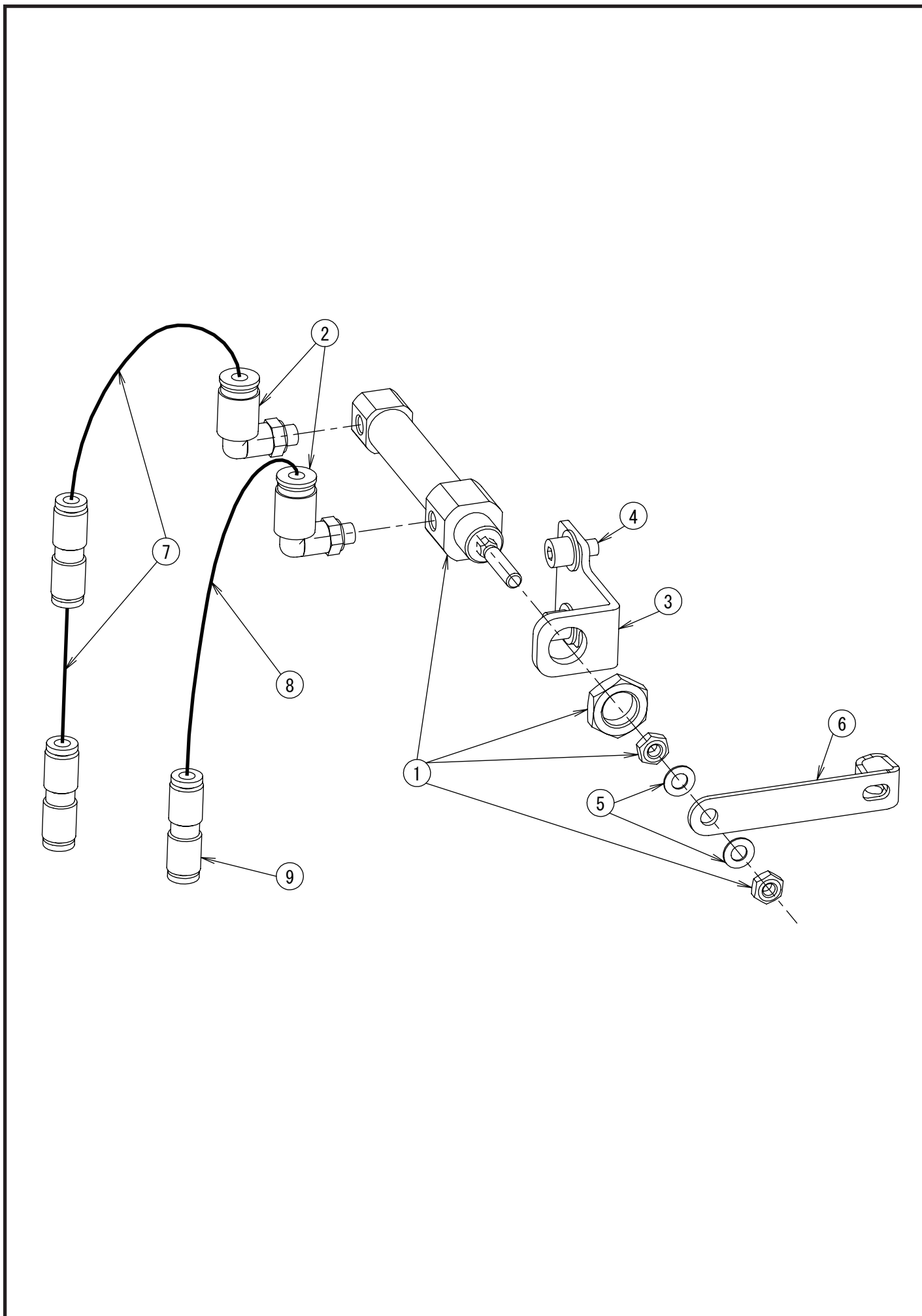
REF.NO	CODE	QTY	品名	NAME OF PARTS	RM
1	SB7995201	1	エアーイトハライソウチクミ	AIR THREAD WIPER SET	
2	SB8008101	1	シリンダ003クミ	CYLINDER 003 ASSY	
3	SB8009001	1	シリンダ003	CYLINDER 003	
4	SB0105101	2	エルボユニオン4XM3	MALE ELBOW 4XM3	
5	SB7996001	1	ウレタンクッション	URETHANE CUSION	
6	SB8239001	1	フランジナットM6	FLANGED NUT M6	
7	SA5558001	1	オサエシリンダロッド	CLAMP CYLINDER ROD	
8	S35305001	1	シリンダロッドピン	CYLINDER ROD PIN	
9	048030342	2	トメワE3	RETAINING RING E3	
10	SB7997001	1	イトハライロッド	THREAD WIPER ROD	
11	SB7998101	1	イトハライジクウケイタ	THREAD WIPER SHAFT BRACKET	
12	SA8057001	1	イトハライクランククミ	THREAD WIPER CRANK ASSY	
13	048040342	1	トメワE4	RETAINING RING E4	
14	S25454021	1	セットカラー	SET SCREW COLLAR	
15	S25279101	1	アタマトメクボミM35-5	SET SCREW (CP) M3.5-5	
16	149097000	1	シヨウオンシート	SILENT SHEET	
17	110735002	1	ザガネ	WASHER	
18	048030342	1	トメワE3	RETAINING RING E3	
19	S03677001	1	ザガネ	WASHER	
20	S10470201	1	ワイパー	WIPER	
21	146288021	1	イトハライジクカラー	THREAD WIPER STUD COLLAR	
22	060400516	1	バインド4X5	SCREW BIND M4X5	
23	S55481001	2	アナボルトザクミ4X12	BOLT SOCKET (S/P WASHER)M4X12	
24	018402036	2	アナボルト4X20	BOLT SOCKET M4X20	
25	SB8022101	1	エアチューブ4	AIR TUBE 4	
26	SB8022102	1	エアチューブ4	AIR TUBE 4	
27	SB8093001	2	ツギテ005	JOINT 005	
28+	SB9645101	1	<BAS370H用> フラットチューブ5-2550	<For BAS370H> FLAT TUBE 5-2550	
28+	SB9086101	1	<BAS375H用> フラットチューブ5-3050	<For BAS375H> FLAT TUBE 5-3050	



L. 糸ゆるめ関係 / Tension release mechanism

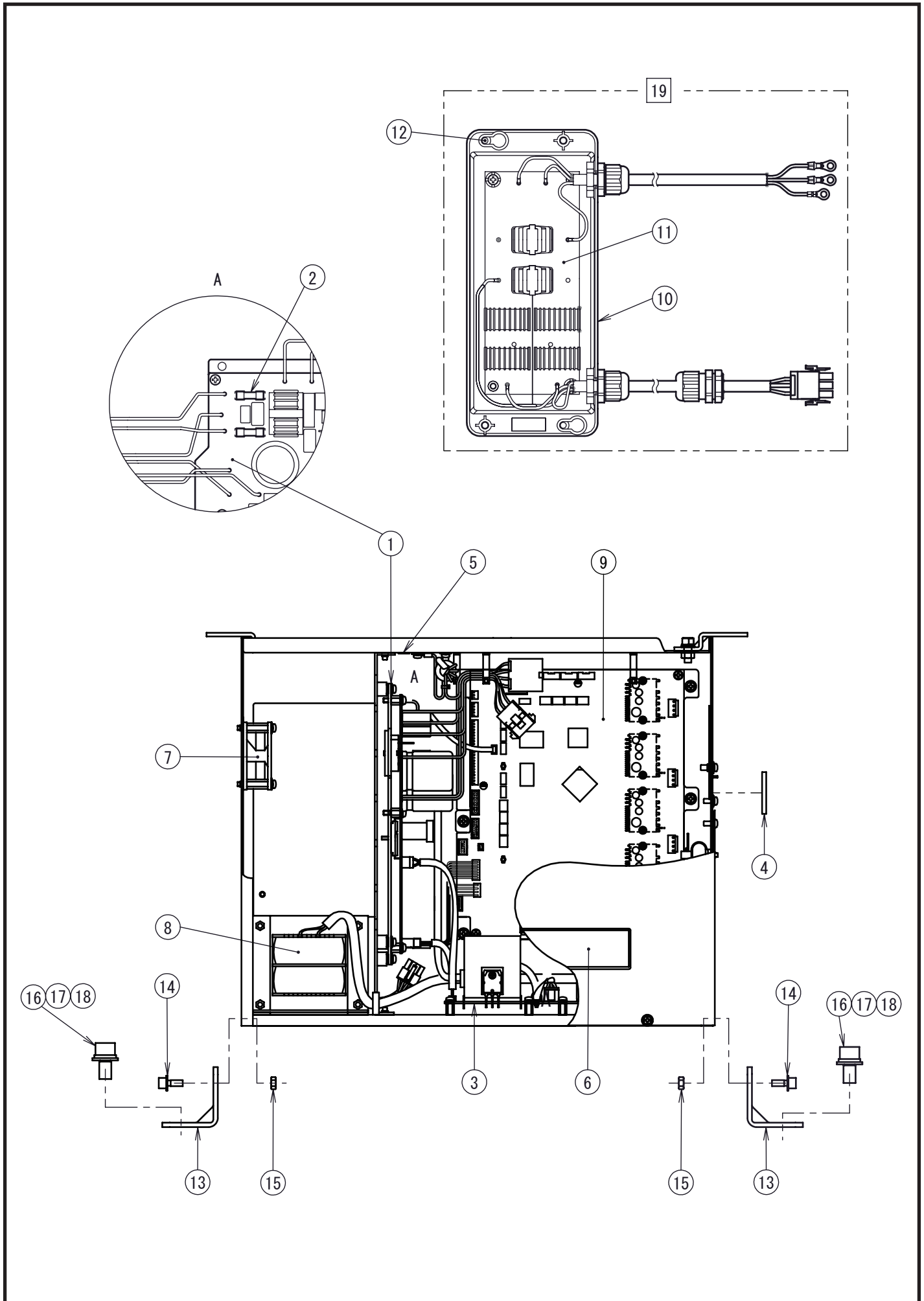
REF.NO	CODE	QTY	品名	NAME OF PARTS	RM
1	SB1192001	2	イトユルメボウヨウブシュ	TENSION RELEASE BAR BUSH	
2	SB1089001	1	イトユルメボウ	TENSION RELEASE BAR	
4	SA8597001	2	テイトウアナボルト5X12	BOLT SOCKET M5X12	
5	SB7993101	1	DTソレノイド	DT SOLENOID	
6	SB1179001	1	ソレノイドクッション	SOLENOID CUSHION	
7	SB7244001	1	ヒラザガネダイ4	WASHER_PLAIN_L_4	
8	021400306	1	3シュナット4	NUT 3 M4	
9	017401015	1	ボルト4X10	BOLT M4X10	
10	SB7994001	1	ソレノイドトリツケイタ	SETTING PLATE SOLENOID	
11	017400802	2	ボルト4X8	BOLT M4X8	
12	028040246	2	バネザガネ2-4	WASHER SPRING 2-4	
13	SB3848001	2	ヒラザガネチュウ4	WASHER_PLAIN_M_4	
14	SB4155001	1	バンド	BAND	
3+	SB7992102	1	<調子皿回転仕様用> DTソレノイドクミ	<For Rotary Tension Disc> DT SOLENOID ASSY	
3+	SB7992101	1	<調子皿押え仕様用> DTソレノイドクミ	<For Presser Tension Disc> DT SOLENOID ASSY	

M. 糸取り関係 / Thread take-up mechanism



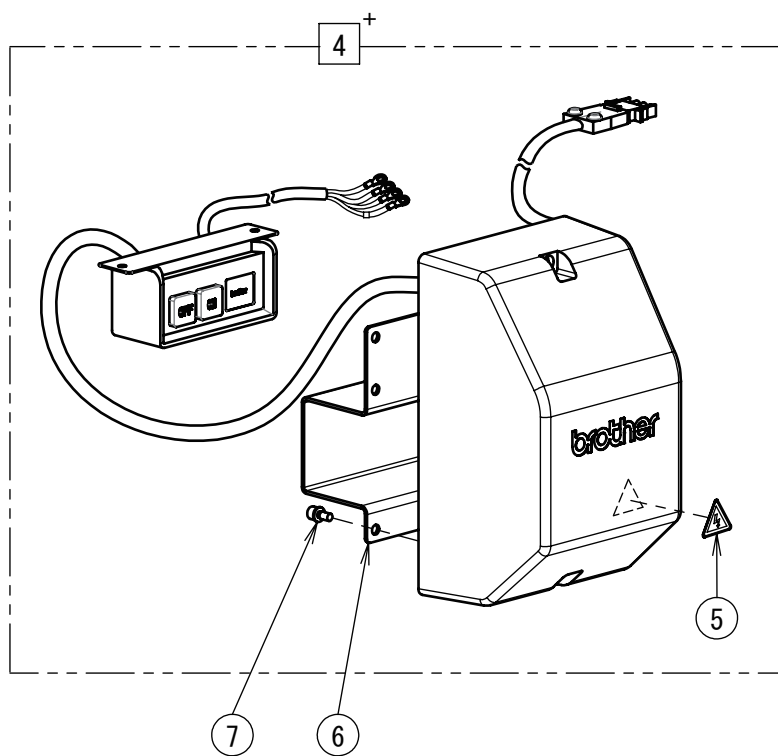
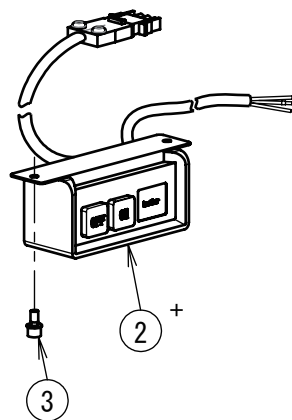
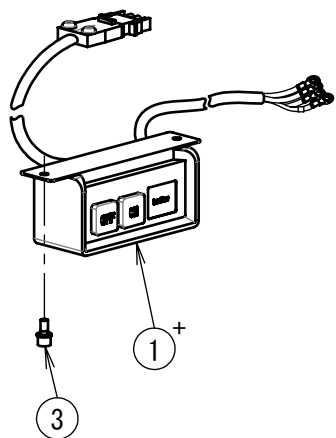
M. 糸取り関係 / Thread take-up mechanism

REF.NO	CODE	QTY	品名	NAME OF PARTS	RM
1	SC1766001	1	シリンダ004	CYLINDER 004	
2	SB9117001	2	エルボ001	ELBOW UNION 001	
3	SC0692001	1	イトクリダシブラケット	BRACKET	
4	S55479001	2	アナボルトザクミ4X8	BOLT SOCKET (S/P WASHER) M4X8	
5	SB7562001	2	ヒラザガネショウ4	WASHER PLAIN S 4	
6	SC0693001	1	イトクリダシアンナイ	GUIDE	
7	SB3313003	2	エアチューブ4 L=600	AIR TUBE 4 L=600	
8	SB8022003	1	エアチューブ4	AIR TUBE 4	
9	SB8093001	3	ツギテ001	JOINT 001	



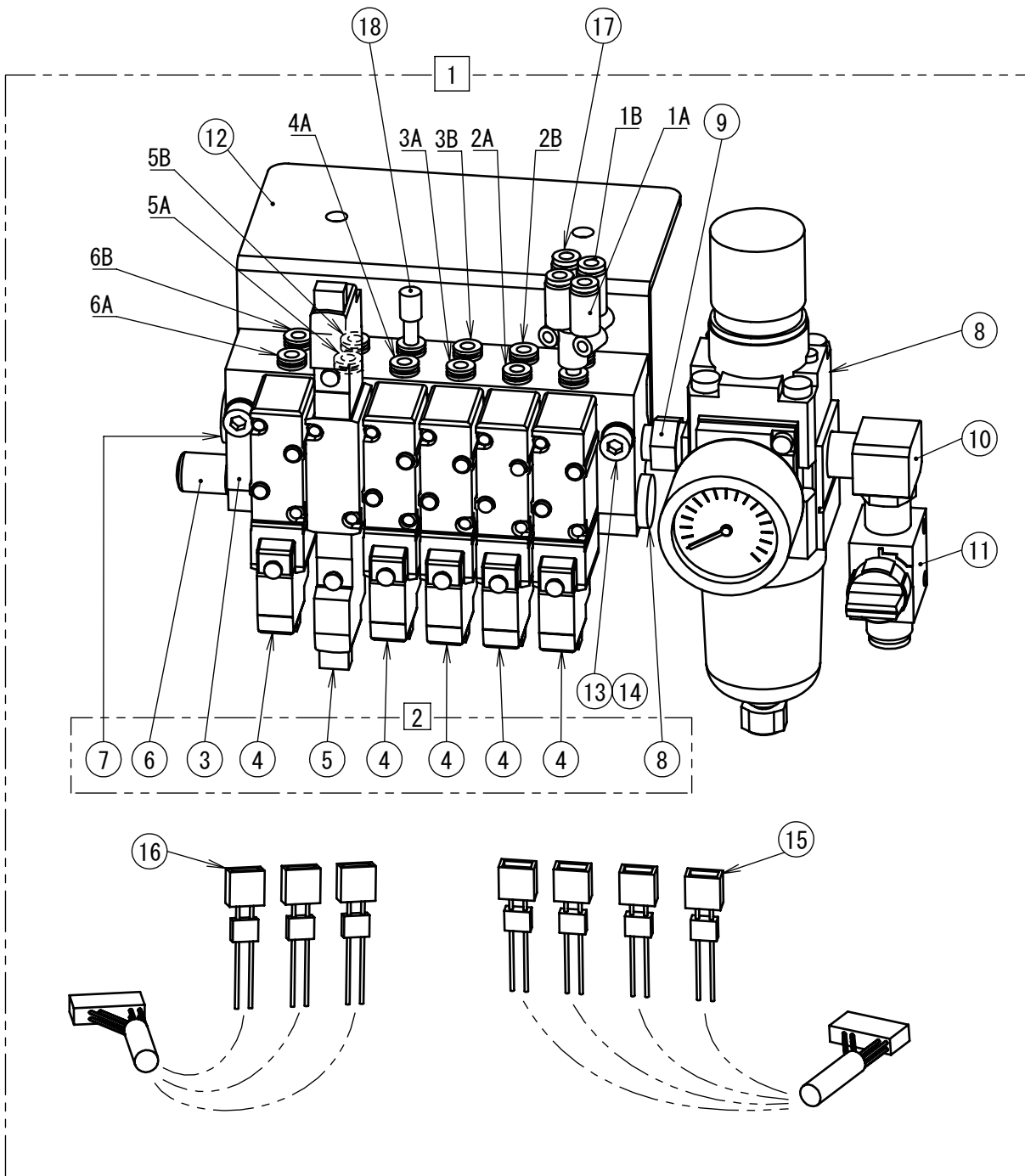
N1. コントロールボックス関係 / Control box

REF.NO	CODE	QTY	品名	NAME OF PARTS	RM
1	SB9296001	1	モータキバンクミ360H	MOTOR PCB ASSY 360H	
2	J04417001	2	Gヒューズ10A-250V	G FUSE 10A-250V:FGMB	
3	SB6304001	1	デンゲンキバンクミ342H	POWER PCB ASSY 342H	
4	S37060001	1	アースマーク	LABEL GROUNDING	
5	S37059001	1	PEマーク	LABEL,PE	
6	SB8096001	1	ラベルカンデン6カコク	LABEL ELECTRICAL SHOCK 36X150	
7	SA3797001	1	DCファンモータクミ	DC-FAN MOTOR ASSY	
8	SB6308001	1	トランス342H	TRANS FORMER 342H	
9	SB8027101	1	メインキバン370Hクミ	MAIN PCB ASSY 360H	
13	SB8154001	2	BOXブラケット	BOX BRACKET	
14	S55481001	4	アナボルトザクミ4X12	BOLT SOCKET (S/P WASHER)M4X12	
15	021400306	4	3シュナット4	NUT 3 M4	
16	018081636	4	アナボルト8X16	BOLT SOCKET M8X16	
17	028080246	4	バネザガネ2-8	WASHER SPRING 2-8	
18	026080236	4	ヒラザガネミガキ8	WASHER PLAIN M 8	
			<欧州向用>	<For Europe>	
19	SB8894001	1	CEフィルタクミTYPE6	CE FILTER UNIT TYPE6	
10	SB7074001	1	CEフィルターケース	CE FILTER CASE	
11	SB7065001	1	CEフィルタキバンクミ	CE FILTER PCB ASSY TYPE3	
12	018501232	4	アナボルト5X12	BOLT SOCKET M5X12	



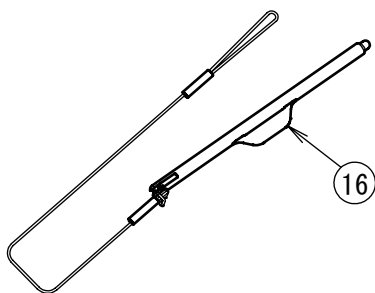
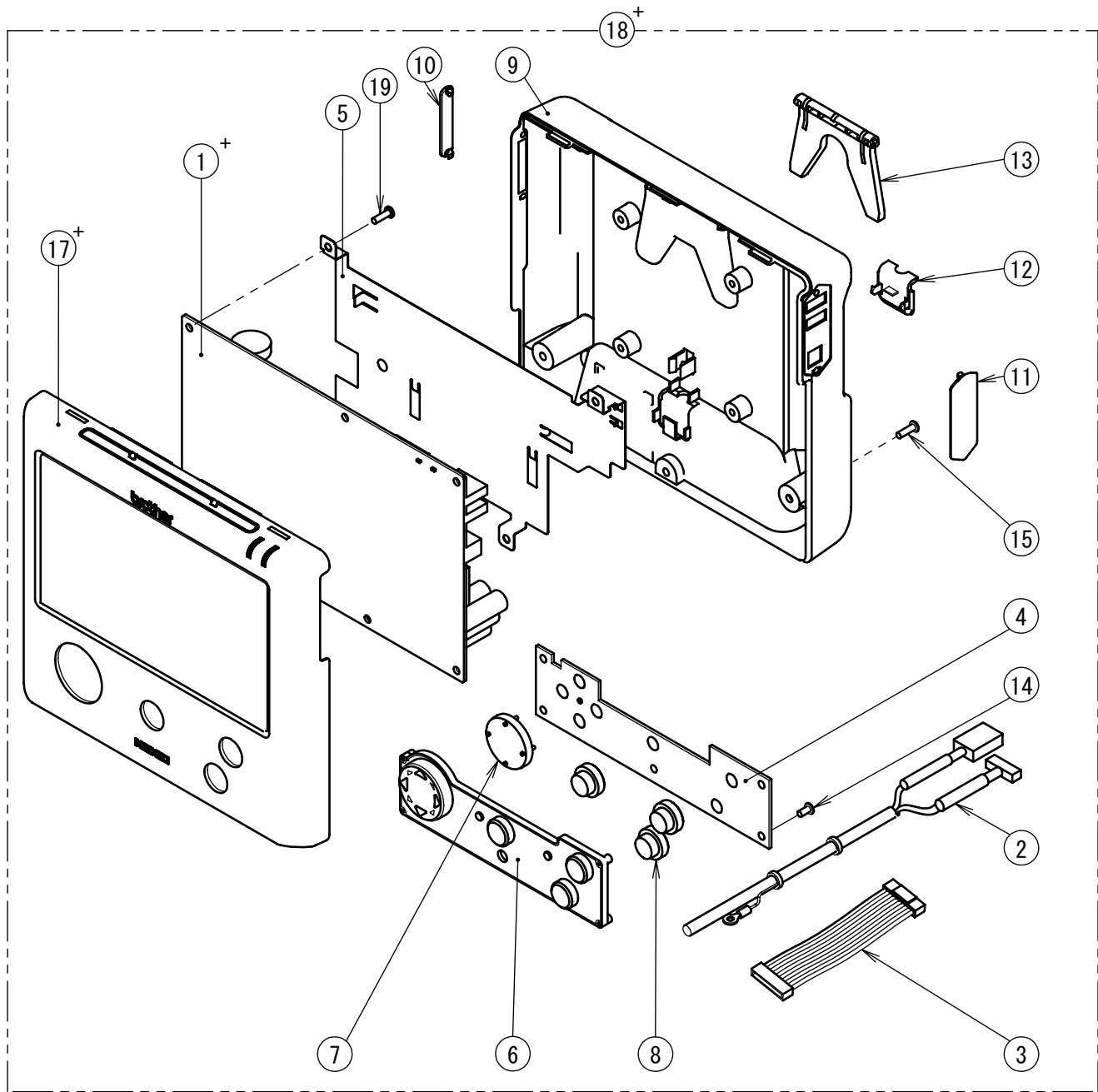
N2. コントロールボックス関係 / Control box

REF.NO	CODE	QTY	品名	NAME OF PARTS	RM
1+	SA9616001	1	<三相 200V AC用> <日本向用> デンSWクミSJT	<For Three phase 200V AC> <For Japan> POWER SWITCH ASSY SJT	
1+	SA9831001	1	<三相 200V AC用> <米州向用> デンSWクミSJT#2	<For Three phase 200V AC> <For the Americas> POWER SWITCH ASSY SJT#2	
2+	SA9535001	1	<単相 220V AC用> <中国 アジア 一般用> デンSWクミCCC	<For Single phase 220V AC> <For China and Asia and General> POWER SUPPLY SWITCH ASSY CCC	
3	S55485001	2	アナボルトザクミ5X12	BOLT SOCKET (S/P WASHER)M5X12	
4+	BMP3010-0000000-3ST4	1	<三相 380V用> <アジア 一般用> トランスボックス	<For Three phase 380V> <For Asia and General> TRANSFORMER BOX	
4+	BMP3010-0000000-4ST4	1	<三相 400V用> <欧州向用> トランスボックス	<For Three phase 400V> <For Europe> TRANSFORMER BOX	
5	SA9914001	1	ラベルカンデン25X28	LABEL ELECTRICAL SHOCK 25X28	
6	SB8683001	1	トリツケイタ	MOUNTING PLATE	
7	S55477001	4	アナボルトザクミ6X16	BOLT SOCKET (S/P WASHER)M6X16	



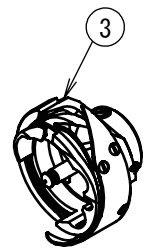
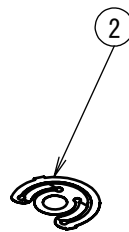
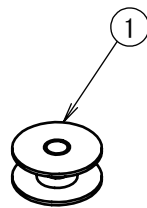
P. 空圧関係 / Air pressure mechanism

REF.NO	CODE	QTY	品名	NAME OF PARTS	RM
1	SC6535001	1	デンジバルブ6クミ	SOLENOID VALVE ASSY 6	
2	SC6486001	1	デンジバルブ6コクミ	SOLENOID VALVE SUB ASSY 6	
3	SB8266001	1	マニホールド6	MANIFOLD6	
4	SB8265001	5	バルブVQZ2151B-5	VALVE VQZ2151B-5	
5	SB9654001	1	バルブ002	VALVE 002	
6	SA5283001	1	サイレンサ AN10-1	SILENCER AN10-1	
7	153274001	2	1/8トメセン	CAP, 1/8	
8	SA5282101	1	レギュレータ001	FILTER REGULATOR 001	
9	S09228000	1	イケイニツプル	NIPPLE 1/4X1/8	
10	SA7588001	1	PTエルボ1/4	ELBOW PT 1/4	
11	SB0445101	1	フィンガーバルブ	FINGER VALVE	
12	SB8019001	1	バルブトリツケイタ6	VALVE SETTING PLATE 6	
13	028050246	2	バネザガネ2-5	WASHER SPRING 2-5	
14	018503036	2	アナボルト5X30	BOLT SOCKET M5X30	
15	SB8025101	1	バルブハーネス4レンクミ	VALVE HARNESS X4 ASSY	
16	SB9107001	1	バルブハーネス3レンクミ	VALVE HARNESS X3 ASSY	
17	S53978000	2	ブランチユニオンY	BRANCH Y	
18	S53983000	1	プラグ4	PLUG 4	

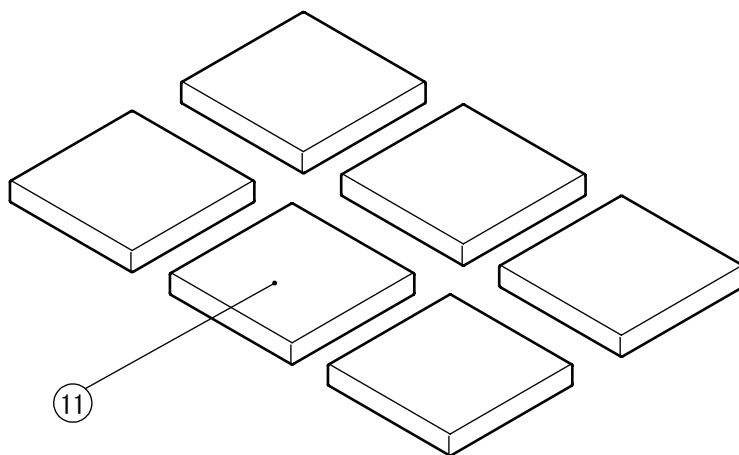
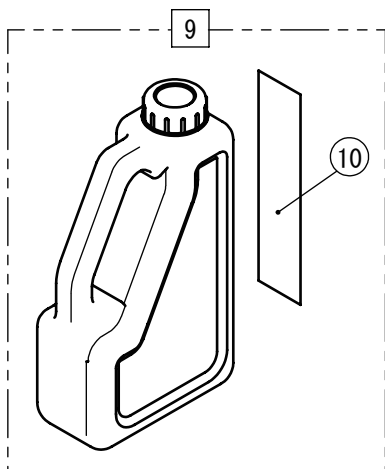
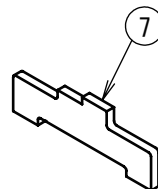
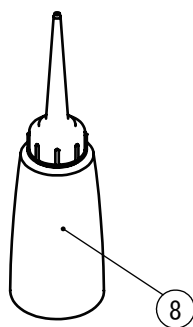
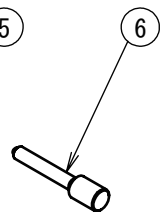
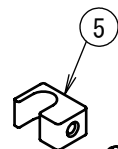
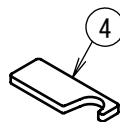
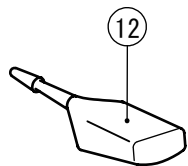


S. 液晶パネル関係 / LCD panel

REF.NO	CODE	QTY	品名	NAME OF PARTS	RM
2	SB7245001	1	パネルプログラマハーネス	PANEL PROGRAMMER HARNESS	
3	SB6472001	1	メインキーハーネス	MN-KEY HARNESS	
4	SB6525001	1	プログラマキーキバンクミ	PROGRAMMER KEY PCB ASSY	
5	SB6538101	1	アースプレート	EARTH PLATE	
6	SB6539001	1	キーボード	KEYBOARD	
7	SB6540001	1	カーソルキー	CURSOR KEY	
8	SB6541001	3	プッシュキー	PUSH KEY	
9	SB6542101	1	リアカバークミ	REAR COVER ASSY	
10	SB6545001	1	サイドカバーSD	SIDE CAVER SD	
11	SB6546001	1	サイドカバーUSB	SIDE CAVER USB	
12	SB6551101	1	リアカバーフタ	REAR COVER CAP	
13	SB6552001	1	リアスタンド	REAR STAND	
14	085310816	5	バインドBタイト3X8	TAPTITE BIND B M3X8	
15	085311016	3	バインドBタイト3X10	TAPTITE BIND B M3X10	
16	SB6556001	1	ペンクミ	PEN ASSY	
19	085311016	3	バインドBタイト3X10	TAPTITE BIND B M3X10	
			<一般輸出处(ロゴ無し)>	<For General export (W/O LOGO)>	
1+	SB9299301	1	プログラマメインキバンクミ	PROGRAMMER MAIN PCB ASSY	
17+	SB6532001	1	フロントカバークミ	FRONT COVER ASSY	
18+	SB9297301	1	パネルプログラマクミ	PANEL PROGRAMMER ASSY	
			<一般輸出处>	<For General export>	
1+	SB9299301	1	プログラマメインキバンクミ	PROGRAMMER MAIN PCB ASSY	
17+	SB6532002	1	フロントカバークミ	FRONT COVER ASSY	
18+	SB9297302	1	パネルプログラマクミ	PANEL PROGRAMMER ASSY	
			<欧州向け>	<For Europe>	
1+	SB9154301	1	プログラマメインキバンクミ	PROGRAMMER MAIN PCB ASSY	
17+	SB6532003	1	フロントカバークミ	FRONT COVER ASSY	
18+	SB9297303	1	パネルプログラマクミ	PANEL PROGRAMMER ASSY	



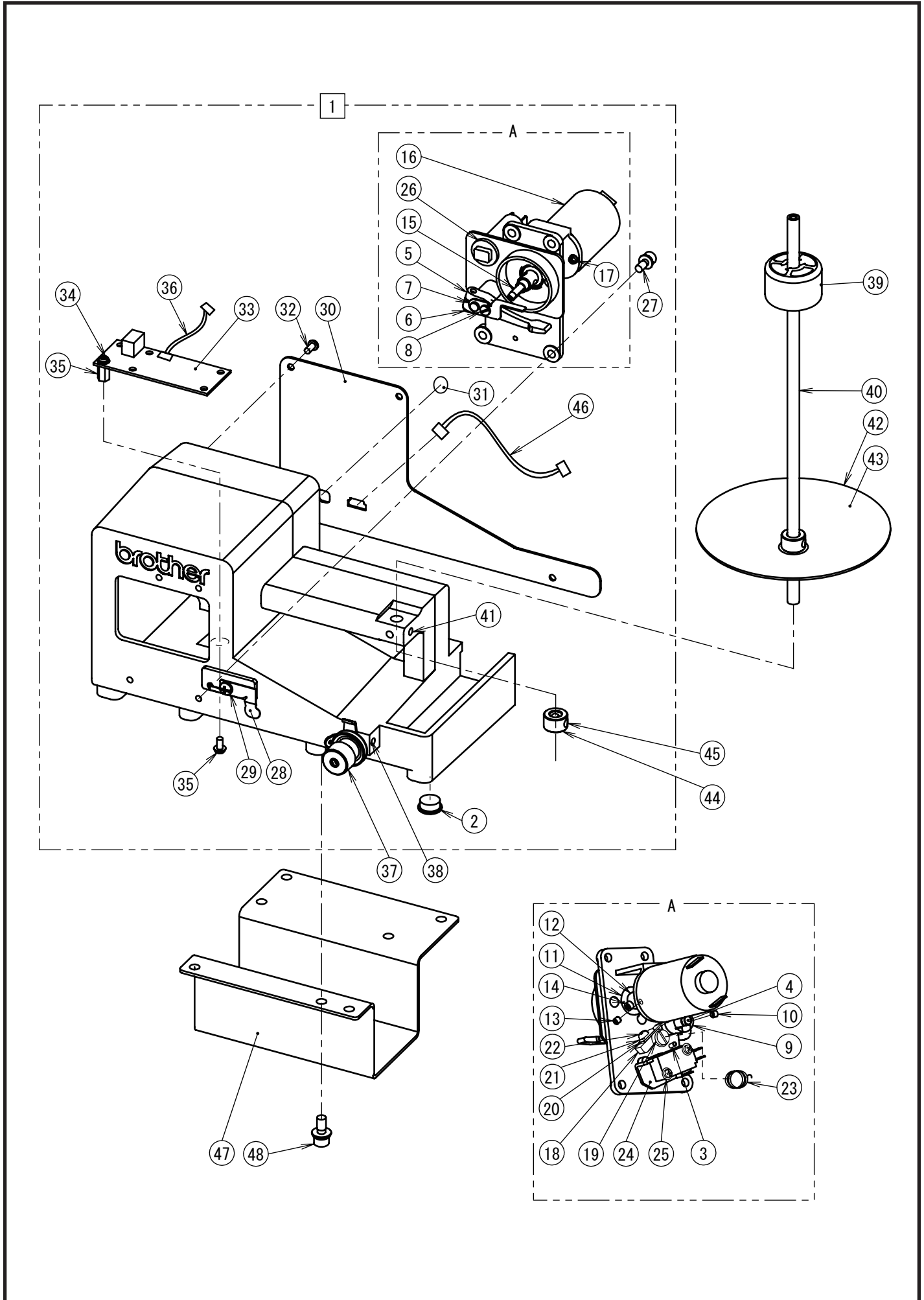
オプション部品
Option parts



Z1. 付属品関係 / Accessories

REF.NO	CODE	QTY	品名	NAME OF PARTS	RM
1	SC1787001	1	ボビン	BOBBIN	
2	SC1788001	1	クウテンボウシバネ013	ANTI-SPIN SPRING 013	
3	SC6374001	1	2バイガマクミ3	ROTARY HOOK ASSY	
4	SC4846001	1	デアイゲージ1	TIMING GAUGE1	
5	SC4847001	1	デアイゲージ2	TIMING GAUGE2	
6	SC4845001	1	ツマミネジM4	GRIP SCREW M4	
7	SC0798001	1	ハリボウタカサジグRH	NEEDLE BAR JIG RH	
8	114483002	1	ポリオイラークミ	OILER ASSY	
9	SB1543102	1	オイルタンククミ	OIL TANK ASSY	
10	SB1505101	1	オイルケイコクラベル	OIL WARNING LABEL	
11	SB8524001	6	クッションゴム	RUBBER CUSHION	
12	S06706001	1	<オプション部品> シリコンオイル	<Option parts> SILICONE OIL	

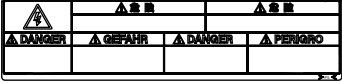

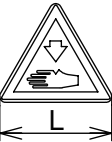


Z2. 付属品関係 / Accessories












Z2. 付属品関係 / Accessories

REF.NO	CODE	QTY	品名	NAME OF PARTS	RM
1	SB8722101	1	イトマキクミ	BOBBIN WINDER ASSY	
2	117934001	4	ゴムセン13.5	RUBBER CAP, 13.5	
3	047301042	1	スプリングピンAW3	PIN SPRING ROLL AW3	
4	SA3293001	1	イトマキツメジク	STUD B-WINDER CLAW	
5	SA1984001	1	ボビンオサエウデ	BOBBIN PRESSER ARM	
6	018401236	1	アナボルト4X12	BOLT SOCKET M4X12	
7	SA3294001	1	ボビンオサエ	BOBBIN PRESSER	
8	S23418002	1	シメネジ4X5	SCREW M4X5	
9	SA3295001	1	イトマキツメ	CLAW B-WINDER	
10	012400436	2	アナヒラ4X4	SET SCREW SOCKET (FT) M4X4	
11	SB8010001	1	ベアリング606	BALL BEARING 606	
12	SB8605001	1	カップリング	COUPLING	
13	012400436	2	アナヒラ4X4	SET SCREW SOCKET (FT) M4X4	
14	018300536	2	アナボルト3X5	BOLT SOCKET M3X5	
15	SB8604101	1	イトマキジク	BOBBIN WINDER SHAFT	
16	SB8610001	1	イトマキモータクミ	BOBBIN WINDER MOTOR ASSY	
17	0A4301005	3	+ナベザクミ3X10DA	SCREW PAN (S/P WASHER) M3X10	
18	SB8614001	1	イトマキレバー	BOBBIN WINDER LEVER	
19	SB8615001	1	イトマキダンネジ	SHOULDER SCREW M5	
20	SB8617001	1	イタバネ	SPLING PLATE	
21	SB8682001	1	イタバネザガネ	SPRING PLATE WASHER	
22	062350616	1	ナベコ35X6	SCREW PAN M3.5X6	
23	SB8616001	1	ネジリバネ	SPRING TWIST	
24	SB8612001	1	イトマキストッパー	B-WINDER STOPPER	
25	0A5302005	2	+ナベザクミ3X20DB	SCREW PAN (S/P WASHER) M3X20	
26	SB8735001	1	プロテクタ0.3A	PROTECTOR 0.3A	
27	S55485001	4	アナボルトザクミ5X12	BOLT SOCKET (S/P WASHER)M5X12	
28	SA3299001	1	メス	KNIFE	
29	062500616	1	ナベコ5X6	SCREW PAN M5X6	
30	SB8611001	1	ボビンワインダーフタ	BOBBIN WINDER LID	
31	SA9225001	1	メカクシシール	BLINDEFOLD SEAL	
32	060400616	4	バインド4X6	SCREW BIND M4X6	
33	SB8712001	1	イトマキキバンクミ	BOBBIN WINDER PCB ASSY	
34	0A4400806	8	+ナベザクミ4X8DA	SCREW PAN (S/P WASHER) M4X8	
35	SB8725001	4	スペーサーM4X12	SPACER M4X12	
36	SB8710001	1	イトマキハーネスA	BOBBIN WINDER HARNESS A	
37	SA1994102	1	イトマキチヨウシクミ	BOBBIN WINDER TENSION ASSY	
38	012060636	1	アナヒラ6X6	SET SCREW SOCKET (FT) M6X6	
39	SB8032001	1	イトコマオサエ	THREAD SPOOL PRESSER	
40	SB8031001	1	イトコマジク	THREAD SPOOL SHAFT	
41	012060636	2	アナヒラ6X6	SET SCREW SOCKET (FT) M6X6	
42	SB8030001	1	イトコマダイ	THREAD SPOOL STAND BASE	
43	150182000	1	スプールマット	SPOOL MAT	
44	SB8607001	2	セットカラー	SET SCREW COLLAR	
45	012060636	4	アナヒラ6X6	SET SCREW SOCKET (FT) M6X6	
46	SB8711001	1	イトマキハーネスB	BOBBIN WINDER HARNESS B	
47	SB8683101	1	トリツケイタ	MOUNTING PLATE	
48	S55477001	4	アナボルトザクミ6X16	BOLT SOCKET (S/P WASHER)M6X16	

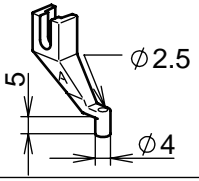
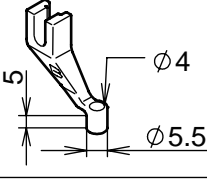
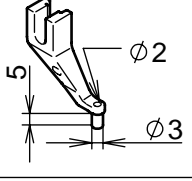
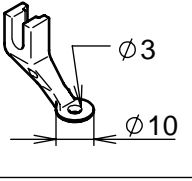
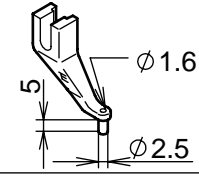
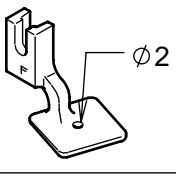
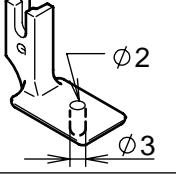
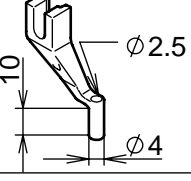
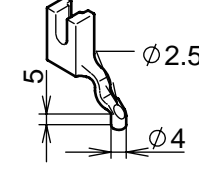
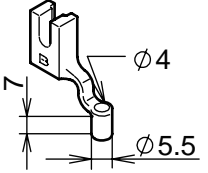
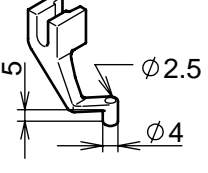
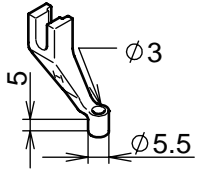
Wa. 警告ラベル / Warning labels

警告ラベル/Warning labels	品名/Name of labels	Size(mm)	Code
	<p>ラベル感電6ヶ国 Label electrical shock 36 X 150</p>	<p>36X150</p>	<p>SB8096-001</p>
	<p>ラベル感電 25x28 Label electrical shock 25 X 28</p>	<p>L=28</p>	<p>SA9914-001</p>
	<p>操作注意ラベル Label caution</p>	<p>56X43</p>	<p>SA9826-001</p>
	<p>ワーニングマーク Injury mark</p>	<p>L=16</p>	<p>SA9957-001</p>
	<p>アースマーク Label, grounding</p>	<p>φ 12</p>	<p>S37060-001</p>
	<p>PEマーク Label, PE</p>	<p>7.5X12.5</p>	<p>S37059-001</p>
	<p>オイル警告ラベル Oil warning label</p>	<p>148X34</p>	<p>SB1505-101</p>

Sp. 仕様別部品一覧表 / Different parts list

品名 Part name	仕様 Spec.	中厚物 Medium-weight materials	厚物 Heavy-weight materials	エアバッグ Airbag
針穴板 Needle hole plate		SC0255-001 (Φ2.4)		SC6539-001 (Φ3.0)
2倍釜組 Rotary hook assy		SC6374-001 (目安：針番手#21以下)	SC6375-001 (目安：針番手#22以上)	
ボビンケース組 Bobbin case assy		-	SC5986-101	
空転防止ばね Anti-spin spring		SC1788-001	SC5016-001	
副調子ばね Sub tension spring		SA4146-101		SA3416-101
調子ばね上ザガネ Washer		-		S20681-000
針棒系案内 Needle bar thread guide	 A  B	SA3257-101 <A>		SA4815-201
押え足 Presser foot		S42843-001 <A>	S42844-001 	

Ga. ゲージ部品一覧表 / Gauge parts list

押え足/Presser foot			
A/S42843-001	B/S42844-001 *	C/S42845-001	D/S42846-001
			
E/S42847-001	F/157237-001	G/158592-001	J/S42848-001
			
A-CUT/S40214-001	B-L/S49448-001	XA/S42849-101	H/SA4811-001
			

*印の部品は、標準部品です。
The * symbol is for Standard parts.

CODE	REF.NO	Page	CODE	REF.NO	Page	CODE	REF.NO	Page	CODE	REF.NO	Page
	C1 - 50	20	018062036	D4 - 3	34	021080202	H - 57	52	062501016	A1 - 25	2
-	H - 58+	54		D4 - 5	34	021100202	B - 18	18		A1 - 27	2
-	H - 59+	54		D4 - 7	34		B - 28	18		H - 54	52
012060636	C1 - 36	20		D5 - 3	36		D1 - 17	28	062670412	H - 8	52
	C1 - 47	20		D5 - 5	36		D1 - 24	28	070696800	E - 12	44
	C1 - 49	20		D5 - 7	36		D2 - 24	30	076005809	B - 22	18
	C2 - 19	24		D6 - 15	38	021300103	A2 - 78	6	085310816	S - 14	70
	C2 - 50	24		F2 - 6	48	021300306	C1 - 26	20	085311016	S - 15	70
	C2 - 52	24	018062536	B - 44	18	021400306	A2 - 35	4		S - 19	70
	D1 - 21	28	018063036	C2 - 35	24		A3 - 40	8	0A4301005	Z2 - 17	74
	D1 - 30	28	018081636	D1 - 46	28		H - 32	52	0A4400806	Z2 - 34	74
	D1 - 33	28		D2 - 46	30		L - 8	60	0A4501206	A1 - 49	2
	D2 - 21	30		N1 - 16	64		N1 - 15	64	0A5301605	A1 - 46	2
	D2 - 30	30	018084036	B - 33	18	026030136	J - 13	56		A2 - 43	4
	D2 - 33	30		B - 39	18	026080236	D1 - 45	28		A3 - 48	8
	D6 - 22	38		D6 - 18	38		D2 - 45	30		C1 - 65	22
	D6 - 27	38	018103532	D1 - 6	28		N1 - 18	64		H - 43	52
	D6 - 36	38		D1 - 14	28	026100232	D1 - 5	28	0A5302005	Z2 - 25	74
	D6 - 43	38		D2 - 6	30		D1 - 13	28	0A5401006	A1 - 13	2
	D6 - 51	38		D2 - 14	30		D2 - 5	30		A1 - 15	2
E - 2	44			D2 - 17	30		D2 - 13	30		C1 - 63	22
F1 - 11	46	018300536	Z2 - 14	74	028030246	C1 - 54	20		C1 - 68	22	
H - 2	52	018300636	A1 - 36	2		J - 12	56		D8 - 16	42	
H - 9	52	018300836	A2 - 48	4	028040246	L - 12	60		G - 12	50	
H - 47	52		A3 - 53	8	028050246	C1 - 32	20	0A5403006	A1 - 30	2	
H - 52	52	018301036	H - 66	54		P - 13	68	100136001	H - 11	52	
J - 40	56	018303036	C1 - 55	20	028080246	D6 - 17	38	100360103	J - 3	56	
J - 43	56	018400836	E - 23	44		N1 - 17	64	104450101	A1 - 18	2	
Z2 - 38	74		G - 5	50	047301042	Z2 - 3	74	104821001	C1 - 69	22	
Z2 - 41	74		H - 59+	54	048030342	K - 9	58	107149001	G - 21	50	
Z2 - 45	74	018401036	A1 - 43	2		K - 18	58	109763022	E - 24	44	
012400436	H - 25	52		B - 11	18	048040342	K - 13	58		H - 27	52
	J - 36	56		B - 24	18	048060142	E - 25	44	110367001	C1 - 21	20
	Z2 - 10	74		C1 - 41	20		H - 28	52		J - 38	56
	Z2 - 13	74		C1 - 45	20	048060342	J - 39	56	110735002	K - 17	58
012500536	C1 - 28	20		C1 - 60	20	048080142	C2 - 18	24	111140002	J - 9	56
	C1 - 35	20		C2 - 38	24	048090142	C1 - 34	20	114483002	Z1 - 8	72
	D1 - 42	28		E - 4	44	048200142	B - 32	18	114486002	G - 26	50
	D2 - 42	30		E - 15	44	048220242	B - 36	18	117934001	Z2 - 2	74
	D6 - 14	38		H - 20	54		C2 - 16	24	143966001	A1 - 33	2
	E - 14	44		J - 44	56	060400516	F2 - 15	48	144458001	H - 55	52
	J - 24	56	018401236	Z2 - 6	74	060400616	K - 22	58	145446002	H - 13	52
017400802	L - 11	60	018402036	K - 24	58		Z2 - 32	74		H - 62	54
017401015	L - 9	60	018501036	C2 - 4	24	060401016	A1 - 9	2	146288021	K - 21	58
018061236	D7 - 8	40		C2 - 6	24		A1 - 11	2	149097000	K - 16	58
	D7 - 22	40	018501232	E - 10	44		D4 - 26	34	149547000	A5 - 14	14
	D8 - 4	42		N1 - 12	64		D5 - 19	36		A6 - 14	16
	E - 16	44	018501636	B - 2	18		D7 - 20	40		C1 - 67	22
018061636	C2 - 44	24		C2 - 2	24	062061016	A1 - 5	2		G - 15	50
	J - 22	56		D3 - 5	32		A1 - 17	2	150182000	H - 49	52
018062036	B - 42	18		D3 - 14	32	062300416	J - 11	56		Z2 - 43	74
	C2 - 10	24		D3 - 19	32	062300816	D1 - 10	28	151439102	G - 28	50
	C2 - 21	24	018502032	A2 - 105	6		D2 - 10	30	152869001	H - 38	52
	D1 - 2	28		A3 - 79	10		D6 - 56	38	152881101	H - 5	52
	D1 - 4	28	018503036	P - 14	68	062350616	Z2 - 22	74	152883000	H - 6	52
	D1 - 12	28	021060206	B - 45	18	062400816	F1 - 20	46	152884001	H - 7	52
	D1 - 35	28		D4 - 20	34	062500616	C1 - 31	20	153274001	P - 7	68
	D1 - 43	28	021060306	A1 - 22	2		H - 4	52	157237001	Ga	77
	D2 - 2	30		C2 - 8	24		H - 35	52	158592001	Ga	77
	D2 - 4	30		E - 28	44		H - 37	52	525567000	A5 - 9	14
	D2 - 12	30		J - 28	56		H - 39	52		A5 - 17	14
	D2 - 35	30	021080202	F2 - 11	48		H - 45	52		A6 - 9	16
	D2 - 43	30		F2 - 16	48		Z2 - 29	74		A6 - 17	16

索引 / Index

CODE	REF.NO	Page	CODE	REF.NO	Page	CODE	REF.NO	Page	CODE	REF.NO	Page
525567000	C2 - 64	24	S47269001	D6 - 29	38	S55481001	F1 - 21	46	S58636001	A2 - 55	4
525664000	C1 - 62	20		D6 - 38	38		F1 - 25	46		A2 - 74	6
	C2 - 42	24	S47269001	D6 - 53	38	S55481001	K - 23	58		A3 - 60	8
BMP3010-0000000-3ST4				F2 - 12	48		N1 - 14	64		A4 - 39	12
	N2 - 4+	66		J - 45	56	S55482001	A2 - 102	6		B - 12	18
BMP3010-0000000-4ST4			S47270001	C2 - 36	24		A3 - 76	10		B - 25	18
	N2 - 4+	66		D1 - 50	28	S55484001	A2 - 79	6		D1 - 44	28
J04417001	N1 - 2	64		D2 - 50	30		D8 - 9	42		D2 - 44	30
S00705001	J - 4	56	S49448001	Ga	77		D8 - 13	42		D4 - 24	34
S03677001	K - 19	58	S49992000	G - 19	50	S55485001	A2 - 4	4		D4 - 25	34
S06706001	Z1 - 12	72	S53978000	P - 17	68		A2 - 18	4		D5 - 17	36
S09043000	G - 23	50	S53983000	P - 18	68		A2 - 27	4		D5 - 18	36
S09228000	P - 9	68	S55477001	D6 - 45	38		A2 - 33	4		D6 - 2	38
S10208001	J - 7+	56		D6 - 57	38		A2 - 53	4		D6 - 8	38
S10208002	J - 7+	56		D7 - 3	40		A2 - 63	6	SA1394101	A1 - 45	2
S10208003	J - 7+	56		D7 - 5	40		A2 - 72	6		D7 - 6	40
S10208004	J - 7+	56		D7 - 9	40		A3 - 6	8		D8 - 15	42
S10209201	J - 5	56		D7 - 12	40		A3 - 20	8		G - 27	50
S10243000	A5 - 12	14		D8 - 8	42		A3 - 32	8	SA1984001	Z2 - 5	74
	A6 - 12	16		D8 - 12	42		A3 - 38	8	SA1994102	Z2 - 37	74
S10470201	K - 20	58		N2 - 7	66		A3 - 58	8	SA2195001	E - 1	44
S13399001	E - 32	44		Z2 - 48	74		A4 - 7	12	SA2378001	B - 15	18
S20681000	Sp	76	S55479001	A1 - 23	2		A4 - 18	12	SA2422001	C1 - 39	20
S23418002	Z2 - 8	74		A1 - 37	2		A4 - 25	12	SA2636001	H - 1	52
S23651001	B - 4	18		A2 - 34	4		A4 - 41	12	SA2929001	G - 11	50
	B - 16	18		A2 - 37	4		C1 - 56	20	SA3223001	C1 - 46	20
	C1 - 4	20		A2 - 57	4		C1 - 58	20	SA3224101	C1 - 48	20
	C1 - 13	20		A3 - 39	8		C2 - 46	24	SA3250001	H - 3	52
	C1 - 14	20		A3 - 42	8		C2 - 60	24	SA3256001	H - 10+	54
	C1 - 17	20		A5 - 8	14		C2 - 63	24	SA3257101	H - 41	52
	C1 - 19	20		A5 - 11	14		C2 - 65	26		Sp	76
	F1 - 16	46		A5 - 13	14		D3 - 9	32	SA3258001	H - 40	52
	F2 - 4	48		A5 - 15	14		D4 - 10	34	SA3293001	Z2 - 4	74
S25235001	C1 - 15	20		A5 - 19	14		D5 - 10	36	SA3294001	Z2 - 7	74
S25279101	K - 15	58		A6 - 8	16		D7 - 7	40	SA3295001	Z2 - 9	74
S25310101	J - 15	56		A6 - 11	16		D7 - 17	40	SA3299001	Z2 - 28	74
S25382001	G - 18	50		A6 - 13	16		D8 - 5	42	SA3416101	Sp	76
S25454021	K - 14	58		A6 - 15	16		F2 - 20	48	SA3488001	C1 - 42	20
S32465101	J - 27	56		A6 - 19	16		G - 25	50	SA3538001	J - 16	56
S35305001	K - 8	58		D4 - 12	34		N2 - 3	66	SA3797001	N1 - 7	64
S37059001	N1 - 5	64		D4 - 21	34		Z2 - 27	74	SA4143001	H - 30	52
	Wa	75		D4 - 23	34	S55487001	A2 - 8	4	SA4146101	H - 12	52
S37060001	N1 - 4	64		D5 - 12	36		A2 - 12	4		Sp	76
	Wa	75		D5 - 14	36		A2 - 15	4	SA4333001	H - 36	52
S40214001	Ga	77		D5 - 16	36		A2 - 22	4	SA4354001	J - 18	56
S42445001	C1 - 61	20		D7 - 16	40		A2 - 68	6	SA4588001	J - 23	56
S42843001	Ga	77		G - 3	50		A2 - 95	6	SA4609001	C1 - 8	20
	Sp	76		M - 4	62		A2 - 109	6	SA4677201	A2 - 92	6
S42844001	E - 29	44	S55481001	A1 - 31	2		A3 - 10	8		A2 - 103	6
	Ga	77		A2 - 40	4		A3 - 14	8		A3 - 66	10
	Sp	76		A2 - 45	4		A3 - 17	8		A3 - 77	10
S42845001	Ga	77		A2 - 91	6		A3 - 24	8	SA4778001	E - 22	44
S42846001	Ga	77		A3 - 45	8		A3 - 28	8	SA4811001	Ga	77
S42847001	Ga	77		A3 - 50	8		A3 - 69	10	SA4815201	Sp	76
S42848001	Ga	77		A3 - 65	10		A3 - 83	10	SA5194001	H - 44	52
S42849101	Ga	77		C1 - 6	20		A3 - 86	8	SA5282101	P - 8	68
S47269001	A1 - 7	2		C2 - 43	24		A4 - 11	12	SA5283001	P - 6	68
	A2 - 29	4		C2 - 48	24		A4 - 15	12	SA5558001	K - 7	58
	A3 - 34	8		C2 - 76	26		A4 - 21	12	SA5810001	A5 - 6	14
	B - 41	18		D1 - 8	28		A4 - 23	12		A6 - 6	16
	C2 - 20	24		D2 - 8	30	S57657001	F1 - 19	46	SA5811001	F1 - 22	46
	D3 - 15	32		D3 - 7	32	S57670001	J - 8	56	SA6190001	H - 61	54
	D3 - 16	32		D7 - 11	40	S58636001	A1 - 2	2	SA6193301	H - 26+	54

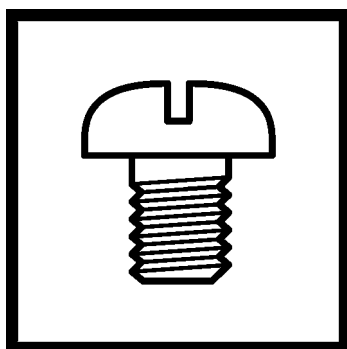
CODE	REF.NO	Page	CODE	REF.NO	Page	CODE	REF.NO	Page	CODE	REF.NO	Page
SA6391001	H - 34	52	SB1484001	C1 - 11	20	SB6552001	S - 13	70	SB8017101	A1 - 12	2
SA6714001	F1 - 23	46	SB1485001	B - 31	18	SB6556001	S - 16	70	SB8018001	D6 - 5	38
SA6820001	B - 29	18	SB1485001	C1 - 12	20	SB6729101	C1 - 29	20	SB8019001	P - 12	68
SA6821001	B - 30	18	SB1505101	Wa	75	SB6730001	C1 - 30	20	SB8022003	M - 8	62
SA7520001	D1 - 19	28		Z1 - 10	72	SB6734001	C1 - 33	20	SB8022101	K - 25	58
	D1 - 27	28	SB1543102	Z1 - 9	72	SB6735001	C1 - 27	20	SB8022102	K - 26	58
	D2 - 19	30	SB2456001	E - 31	44	SB6785001	J - 42	56	SB8025101	P - 15	68
	D2 - 27	30	SB3214001	J - 6	56	SB6787001	J - 34	56	SB8027101	N1 - 9	64
	D6 - 24	38	SB3233001	G - 4	50	SB6788001	J - 35	56	SB8028101	A5 - 4	14
	D6 - 32	38	SB3313003	M - 7	62	SB6838001	J - 32	56		A6 - 4	16
	D6 - 40	38	SB3444001	B - 37	18	SB6864101	F1 - 13	46	SB8029001	C2 - 33	24
	D6 - 47	38		C2 - 15	24	SB6870101	D1 - 9	28	SB8030001	H - 48	52
SA7588001	P - 10	68		F2 - 14	48		D2 - 9	30		Z2 - 42	74
SA8057001	K - 12	58	SB3847001	A1 - 35	2		D6 - 55	38	SB8031001	H - 46	52
SA8532001	A1 - 28	2		A2 - 49	4	SB6969001	F1 - 10	46		Z2 - 40	74
SA8597001	D6 - 4	38		A3 - 54	8	SB7065001	N1 - 11	64	SB8032001	H - 50	52
	D6 - 7	38		C1 - 53	20	SB7074001	N1 - 10	64		Z2 - 39	74
	L - 4	60	SB3848001	L - 13	60	SB7244001	L - 7	60	SB8037001	B - 3	18
SA8599001	D1 - 38	28	SB3849001	A2 - 106	6	SB7245001	S - 2	70		C1 - 18	20
	D2 - 38	30		A3 - 80	10	SB7562001	M - 5	62	SB8045101	C1 - 7	20
	D6 - 10	38	SB3857001	G - 17	50	SB7932101	A1 - 1	2	SB8048001	C1 - 16	20
	F1 - 15	46	SB3949001	C1 - 24	20	SB7933001	A1 - 3	2	SB8049001	C1 - 2	20
	F2 - 2	48	SB3950001	C1 - 25	20	SB7957001	A2 - 51	4	SB8050001	A1 - 4	2
SA8679001	E - 30	44	SB4096001	C2 - 59	24		A2 - 85	6	SB8053101	D7 - 18	40
SA8691001	H - 31+	54		C2 - 62	24		A3 - 56	8	SB8054101	D7 - 19	40
SA8694001	A1 - 29	2		C2 - 75	26		A4 - 33	12	SB8055001	E - 5	44
SA8734001	G - 13+	50	SB4155001	C1 - 70	22		A4 - 37	12	SB8056001	E - 6	44
SA8999001	G - 8	50		C2 - 66	26		D1 - 48	28	SB8058001	E - 9	44
SA9207001	H - 33	52		L - 14	60		D2 - 48	30	SB8059001	E - 11	44
SA9225001	Z2 - 31	74	SB4243001	D6 - 16	38		F1 - 27	46	SB8060101	D1 - 51	28
SA9535001	N2 - 2+	66	SB4396101	J - 19	56		F1 - 29	46		D2 - 51	30
SA9616001	N2 - 1+	66	SB4400001	J - 20	56	SB7958101	F1 - 28	46		D6 - 59	38
SA9826001	A1 - 40	2	SB4401001	J - 29	56		C2 - 47	24	SB8061001	E - 27	44
	Wa	75		J - 46	56	SB7960001	D7 - 10	40	SB8062001	E - 13	44
SA9831001	N2 - 1+	66	SB4857001	B - 38	18		F1 - 24	46	SB8063201	E - 17	44
SA9914001	N2 - 5	66		F2 - 17	48	SB7966001	J - 25	56	SB8064001	E - 18	44
	Wa	75	SB5028001	H - 53	52	SB7967001	J - 26	56	SB8065101	E - 21	44
SA9917001	G - 20	50	SB5096001	F2 - 13	48	SB7968101	J - 30	56	SB8066101	E - 20	44
SA9957001	A1 - 38	2	SB5104001	C2 - 17	24	SB7969001	J - 31	56	SB8067001	E - 19	44
	A1 - 39	2	SB5650001	D1 - 3	28	SB7972001	J - 33	56	SB8068001	E - 26	44
	Wa	75		D2 - 3	30	SB7973001	J - 37	56	SB8070001	C1 - 1	20
SB0026101	F1 - 14	46		D4 - 6	34	SB7976001	G - 10	50	SB8071101	C1 - 5	20
SB0105101	K - 4	58		D5 - 6	36	SB7980001	C2 - 70	26	SB8074001	D1 - 1	28
SB0445101	P - 11	68	SB6264001	H - 29	52	SB7981001	C2 - 71	26	SB8076001	C2 - 45+	26
SB0532001	D4 - 19	34	SB6278001	G - 24	50	SB7982001	C2 - 73	26		F2 - 19+	48
SB0752201	B - 1	18	SB6304001	N1 - 3	64	SB7983001	C2 - 74	26	SB8078001	B - 40	18
SB0989001	C1 - 38	20	SB6308001	N1 - 8	64	SB7984001	C2 - 68	26	SB8079001	B - 9	18
SB1034101	C1 - 37	20	SB6433001	H - 60	54	SB7992101	L - 3+	60	SB8080001	B - 5+	18
SB1050001	F1 - 12	46	SB6468102	H - 14+	54	SB7992102	L - 3+	60	SB8081001	D1 - 11	28
SB1083101	H - 24	52	SB6469101	H - 15+	54	SB7993101	L - 5	60	SB8082001	D1 - 15	28
SB1087001	H - 31+	54	SB6472001	S - 3	70	SB7994001	L - 10	60	SB8084001	D6 - 3	38
SB1088101	H - 65	54	SB6525001	S - 4	70	SB7995201	K - 1	58		D6 - 6	38
SB1089001	L - 2	60	SB6532001	S - 17+	70	SB7996001	K - 5	58	SB8092001	C2 - 24	24
SB1172001	F1 - 30	46	SB6532002	S - 17+	70	SB7997001	K - 10	58	SB8093001	C2 - 57	24
	J - 14	56	SB6532003	S - 17+	70	SB7998101	K - 11	58		D8 - 23	42
SB1179001	L - 6	60	SB6538101	S - 5	70	SB8006101	E - 8	44		K - 27	58
SB1180201	H - 67	54	SB6539001	S - 6	70		J - 41	56		M - 9	62
SB1181101	H - 64	54	SB6540001	S - 7	70	SB8008101	K - 2	58	SB8096001	N1 - 6	64
SB1182101	H - 23	52	SB6541001	S - 8	70	SB8009001	K - 3	58		Wa	75
SB1192001	L - 1	60	SB6542101	S - 9	70	SB8010001	E - 7	44	SB8110101	A1 - 48	2
SB1267001	H - 68	54	SB6545001	S - 10	70		Z2 - 11	74	SB8112001	C1 - 40	20
SB1281001	H - 63	54	SB6546001	S - 11	70	SB8011001	C1 - 20	20	SB8113001	C1 - 44	20
SB1484001	C1 - 3	20	SB6551101	S - 12	70	SB8015001	E - 3	44	SB8116101	C2 - 3	24

索引 / Index

CODE	REF.NO	Page	CODE	REF.NO	Page	CODE	REF.NO	Page	CODE	REF.NO	Page
SB8117101	C2 - 5	24	SB8164001	D1 - 40	28	SB8241101	A2 - 19	4	SB8261001	A2 - 97	6
SB8118001	C2 - 11	24		D2 - 40	30		A2 - 23	4		A2 - 111	6
SB8119001	C2 - 12	24		D6 - 12	38		A2 - 28	4		A3 - 35	8
SB8120001	B - 35	18	SB8165001	D1 - 41	28		A2 - 54	4		A3 - 63	10
	C2 - 14	24		D2 - 41	30		A2 - 64	6		A3 - 73	10
SB8122101	A1 - 20	2		D6 - 13	38		A2 - 69	6		D8 - 2	42
SB8123001	A1 - 19	2	SB8166001	D1 - 7	28		A2 - 73	6	SB8262101	A2 - 36	4
SB8124001	A1 - 21	2		D2 - 7	30		A2 - 80	6		A3 - 41	8
SB8125001	A1 - 24	2	SB8167201	D3 - 1+	32		A2 - 96	6	SB8263101	A2 - 47	4
SB8126001	A1 - 26	2	SB8168201	D3 - 10+	32		A2 - 107	6		A3 - 52	8
SB8127001	B - 6	18	SB8170001	D3 - 11	32		A2 - 110	6	SB8264001	A2 - 32	4
SB8128001	B - 7	18	SB8173001	A2 - 90	6		A3 - 7	8		A3 - 37	8
SB8129001	B - 19	18		A2 - 100	6		A3 - 11	8	SB8265001	P - 4	68
SB8130001	B - 20	18		A3 - 64	10		A3 - 15	8	SB8266001	P - 3	68
SB8131001	B - 10	18		A3 - 74	10		A3 - 18	8	SB8267101	A2 - 60	4
	B - 23	18	SB8174001	H - 42	52		A3 - 21	8	SB8278001	A2 - 3	4
SB8132001	B - 14	18	SB8175101	A2 - 42	4		A3 - 25	8		A2 - 62	4
SB8135001	B - 8	18	SB8177001	D3 - 17+	32		A3 - 29	8		A3 - 5	8
	B - 21	18	SB8179001	D6 - 1	38		A3 - 33	8		A4 - 6	12
SB8136001	B - 26	18	SB8183001	D6 - 23	38		A3 - 59	8		A4 - 17	12
SB8137001	B - 13	18		D6 - 31	38		A3 - 70	10		A4 - 40	12
SB8138101	B - 17	18		D6 - 39	38		A3 - 81	10	SB8279001	A2 - 7	4
	B - 27	18		D6 - 46	38		A3 - 84	10		A2 - 21	4
SB8140001	B - 34	18	SB8185001	D6 - 20+	38		A3 - 87	10		A2 - 67	6
	C2 - 13	24	SB8189101	D7 - 1	40		A4 - 8	12		A2 - 94	6
SB8147001	D1 - 16	28	SB8192201	A2 - 26	4		A4 - 12	12		A2 - 108	6
	D2 - 16	30		A3 - 31	8		A4 - 16	12		A3 - 9	8
SB8148001	D1 - 20	28		D7 - 2	40		A4 - 19	12		A3 - 23	8
	D1 - 28	28	SB8194101	A1 - 6	2		A4 - 22	12		A3 - 27	8
	D2 - 20	30	SB8195101	D6 - 54	38		A4 - 26	12		A3 - 68	10
	D2 - 28	30	SB8196101	D7 - 14	40		A4 - 42	12		A3 - 82	10
	D6 - 25	38	SB8199101	D7 - 15	40		C2 - 61	24	SB8280001	A2 - 11	4
	D6 - 34	38	SB8202001	D4 - 11	34		D8 - 6	42		A3 - 13	8
	D6 - 41	38		D5 - 11	36		D8 - 10	42	SB8281001	A2 - 14	4
	D6 - 49	38	SB8205001	C1 - 52	20		D8 - 14	42		A3 - 16	8
SB8152001	D1 - 22	28	SB8206001	C1 - 51	20	SB8242001	D6 - 28	38	SB8282001	A2 - 17	4
	D2 - 22	30	SB8239001	D3 - 18	32		D6 - 37	38		A3 - 19	8
	D6 - 33	38		K - 6	58		D6 - 44	38	SB8285201	A5 - 2	14
	D6 - 48	38	SB8240001	A1 - 14	2		D6 - 52	38		A6 - 2	16
SB8153001	D1 - 23	28		A2 - 38	4		D6 - 58	38	SB8287101	A2 - 31	4
	D1 - 29	28		A2 - 41	4	SB8250101	A2 - 65	6		A3 - 36	8
	D1 - 32	28		A2 - 46	4		A4 - 13	12	SB8288001	A2 - 39	4
	D2 - 23	30		A2 - 58	4	SB8252101	A2 - 1	4		A3 - 44	8
	D2 - 29	30		A2 - 82	6		A2 - 20	4	SB8289001	A2 - 44	4
	D2 - 32	30		A2 - 93	6		A2 - 59	4		A3 - 49	8
	D6 - 21	38		A3 - 43	8	SB8253101	A2 - 66	6	SB8290301	A2 - 52	4
	D6 - 26	38		A3 - 46	8		A2 - 89	6		A3 - 57	8
	D6 - 35	38		A3 - 51	8		A2 - 99	6	SB8291001	A2 - 71	6
	D6 - 42	38		A3 - 67	10		A3 - 62	10		A4 - 24	12
	D6 - 50	38		A4 - 28	12		A3 - 72	10	SB8316001	D1 - 49	28
SB8154001	N1 - 13	64		A4 - 38	12		A4 - 9	12		D2 - 49	30
SB8155001	D1 - 26	28		A5 - 7	14	SB8255101	A2 - 6	4	SB8317001	D1 - 47	28
	D2 - 26	30		A5 - 10	14		A3 - 8	8		D2 - 47	30
SB8156001	D1 - 25	28		A5 - 16	14	SB8256101	D1 - 18	28	SB8435101	A1 - 42+	2
	D2 - 25	30		A5 - 18	14	SB8258001	A2 - 24	4	SB8492001	D3 - 3	32
SB8157001	D1 - 34	28		A6 - 7	16		A3 - 30	8		D3 - 12	32
	D2 - 34	30		A6 - 10	16		A4 - 27	12	SB8493001	D3 - 4	32
SB8158001	D1 - 31	28		A6 - 16	16	SB8259001	A2 - 25	4		D3 - 13	32
	D2 - 31	30		A6 - 18	16		A2 - 81	6	SB8520001	A1 - 34	2
	D6 - 19	38	SB8241101	A2 - 5	4		A2 - 83	6	SB8521001	A1 - 32	2
SB8161001	D6 - 9	38		A2 - 9	4	SB8260001	A2 - 70	6	SB8524001	Z1 - 11	72
SB8163001	D1 - 37	28		A2 - 13	4		A4 - 29	12	SB8604101	Z2 - 15	74
	D2 - 37	30		A2 - 16	4	SB8261001	A2 - 30	4	SB8605001	Z2 - 12	74

CODE	REF.NO	Page	CODE	REF.NO	Page	CODE	REF.NO	Page	CODE	REF.NO	Page
SB8607001	H - 51	52	SB9109001	D7 - 4	40	SB9432001	D4 - 18	34	SC0591001	J - 17	56
	Z2 - 44	74	SB9110001	C1 - 59	20	SB9567001	D4 - 14	34	SC0592001	J - 10	56
SB8610001	Z2 - 16	74	SB9111001	C2 - 22	24	SB9567001	D5 - 13	36	SC0687001	C1 - 22	20
SB8611001	Z2 - 30	74	SB9112001	C2 - 30	24	SB9578001	D4 - 16	34	SC0690001	J - 47	56
SB8612001	Z2 - 24	74	SB9115001	D2 - 15	30	SB9581001	A2 - 86	6	SC0692001	M - 3	62
SB8614001	Z2 - 18	74	SB9116001	D6 - 30	38	SB9582001	A2 - 87	6	SC0693001	M - 6	62
SB8615001	Z2 - 19	74	SB9117001	C2 - 32	24	SB9583001	D4 - 13	34	SC0754001	J - 1	56
SB8616001	Z2 - 23	74		M - 2	62	SB9584001	A2 - 75	6	SC0786001	C1 - 10	20
SB8617001	Z2 - 20	74	SB9118101	A3 - 3	8	SB9593001	A4 - 34	12	SC0789001	F2 - 7	48
SB8674001	C2 - 1	24		A3 - 4	8	SB9596001	A4 - 31	12	SC0798001	Z1 - 7	72
SB8675001	D4 - 4	34		A3 - 22	8	SB9601001	A4 - 32	12	SC0799001	C1 - 43	20
	D5 - 4	36		A4 - 1	12	SB9615001	A2 - 2	4	SC0906001	H - 56	52
SB8676001	D2 - 11	30	SB9119001	A2 - 10	4		A3 - 2	8	SC1726001	H - 22	54
SB8677001	D2 - 1	30		A3 - 12	8	SB9616001	D7 - 21	40	SC1764001	G - 1	50
SB8678001	B - 5+	18	SB9120001	A2 - 61	4	SB9622001	C2 - 28	24	SC1766001	M - 1	62
SB8682001	Z2 - 21	74		A4 - 2	12	SB9623001	C2 - 39	24	SC1771101	G - 6	50
SB8683001	N2 - 6	66	SB9121001	C2 - 40	24	SB9624001	C2 - 7	24	SC1773001	G - 9	50
SB8683101	Z2 - 47	74	SB9122001	C2 - 41	24	SB9625001	A4 - 5	12	SC1774001	C1 - 23	20
SB8710001	Z2 - 36	74	SB9138001	A1 - 8	2	SB9626001	A4 - 3	12	SC1776001	F2 - 1	48
SB8711001	Z2 - 46	74	SB9139001	A1 - 10	2		A4 - 4	12	SC1777001	F2 - 8	48
SB8712001	Z2 - 33	74	SB9142001	C2 - 23	24	SB9632101	A5 - 3	14	SC1782001	G - 16	50
SB8722101	Z2 - 1	74	SB9145001	D3 - 2	32		A6 - 3	16	SC1787001	F1 - 8	46
SB8725001	Z2 - 35	74	SB9146001	D2 - 18	30	SB9633101	A5 - 5	14		Z1 - 1	72
SB8735001	Z2 - 26	74	SB9154301	S - 1+	70		A6 - 5	16	SC1788001	Sp	76
SB8760001	A1 - 41	2	SB9183001	A2 - 104	6	SB9634001	A5 - 1	14		Z1 - 2	72
SB8805001	D3 - 1+	32		A3 - 78	10		A6 - 1	16	SC1789001	H - 16	54
SB8806001	D3 - 10+	32	SB9206001	A2 - 101	6	SB9635001	D8 - 3	42	SC1792001	G - 2	50
SB8807001	D3 - 17+	32		A3 - 75	10	SB9636001	D8 - 1+	42	SC1793001	G - 22	50
SB8826101	C2 - 27	24	SB9221001	C2 - 31	24	SB9637001	D8 - 1+	42	SC2968001	H - 19	54
SB8827001	C2 - 34	24	SB9233001	C2 - 69	26	SB9642001	D8 - 7	42	SC4845001	Z1 - 6	72
SB8828101	C2 - 26	24	SB9234001	C2 - 67	26	SB9644003	D8 - 19	42	SC4846001	Z1 - 4	72
SB8829001	C2 - 25	24	SB9235001	C2 - 72	26	SB9644004	D8 - 20	42	SC4847001	Z1 - 5	72
SB8830001	C2 - 37	24	SB9242001	D1 - 36	28	SB9644005	D8 - 21	42	SC4900001	H - 17	54
SB8834001	A3 - 47	8		D2 - 36	30	SB9644006	D8 - 22	42	SC4903001	H - 21	54
SB8894001	N1 - 19	64	SB9243001	D8 - 11	42	SB9644101	C2 - 53	24	SC4904001	H - 26+	54
SB9083001	G - 13+	50	SB9248101	C2 - 58+	26	SB9644102	C2 - 54	24	SC4905001	H - 18	54
SB9084001	G - 14+	50	SB9251001	D1 - 39	28	SB9645101	K - 28+	58	SC4912001	H - 10+	54
SB9085101	A1 - 47	2		D2 - 39	30	SB9646101	C2 - 58+	26	SC4966001	F2 - 9	48
	C1 - 66	22		D6 - 11	38	SB9647001	D8 - 18+	42	SC5014001	C1 - 9	20
SB9085102	C2 - 55	24	SB9266001	D3 - 8	32	SB9648001	D8 - 18+	42	SC5016001	F1 - 7	46
SB9085103	C2 - 56	24	SB9267001	C2 - 29	24	SB9649001	D8 - 17	42		Sp	76
SB9086101	K - 28+	58	SB9268101	A1 - 16	2	SB9654001	P - 5	68	SC5986101	F1 - 1	46
SB9087001	D6 - 20+	38	SB9269001	C2 - 49	24	SB9788001	A3 - 1	8		Sp	76
SB9088001	D4 - 1	34	SB9270001	C2 - 51	24	SB9893101	F2 - 3	48	SC5987001	F1 - 2	46
	D5 - 1	36	SB9272201	A2 - 88	6	SB9895001	F1 - 17	46	SC5988001	F1 - 6	46
SB9089001	D4 - 2	34		A3 - 61	10	SB9896001	F2 - 5	48	SC5989001	F1 - 3	46
	D5 - 2	36	SB9296001	N1 - 1	64	SB9897001	H - 58+	54	SC5990001	F1 - 5	46
SB9091001	D7 - 13	40	SB9297301	S - 18+	70	SB9899001	F2 - 18	48	SC5991001	F1 - 4	46
SB9092001	D4 - 8	34	SB9297302	S - 18+	70	SB9900101	F1 - 18	46	SC5995001	F2 - 10	48
	D5 - 8	36	SB9297303	S - 18+	70	SB9902001	F1 - 26	46	SC6374001	Sp	76
SB9093001	D4 - 9	34	SB9299301	S - 1+	70	SB9903001	H - 15+	54		Z1 - 3	72
	D5 - 9	36	SB9306201	A2 - 98	6	SB9904001	H - 14+	54	SC6375001	F1 - 9	46
SB9094001	D4 - 22	34		A3 - 71	10	SC0036001	A3 - 26	8		Sp	76
	D5 - 15	36	SB9339001	D3 - 6	32	SC0083001	C2 - 9	24	SC6486001	P - 2	68
SB9095001	A4 - 35	12	SB9340001	C1 - 57	20	SC0190001	G - 7	50	SC6535001	P - 1	68
SB9098001	A4 - 36	12	SB9341001	A1 - 44	2	SC0250001	A3 - 85	8	SC6539001	Sp	76
SB9101001	A2 - 50	4	SB9342001	C1 - 64	22		A4 - 10	12			
SB9102001	A3 - 55	8	SB9418001	D4 - 17	34		A4 - 14	12			
SB9103001	A2 - 84	6	SB9419001	A2 - 76	6		A4 - 20	12			
SB9104001	A4 - 30	12	SB9425001	D4 - 15	34	SC0254001	J - 21	56			
SB9107001	P - 16	68	SB9426001	A2 - 77	6	SC0255001	J - 2	56			
SB9108001	C2 - 45+	26	SB9427001	A2 - 56	4		Sp	76			
	F2 - 19+	48	SB9428001	B - 43	18	SC0270001	G - 14+	50			

brother



パーツブック
PARTS BOOK

ブラザー工業株式会社 <http://www.brother.co.jp/>
〒448-0803 刈谷市野田町北地蔵山1番地5 TEL:0566-95-0085

BROTHER INDUSTRIES, LTD. <http://www.brother.com/>
1-5, Kitajizoyama, Noda-cho, Kariya 448-0803, Japan. Phone : 81-566-95-0088