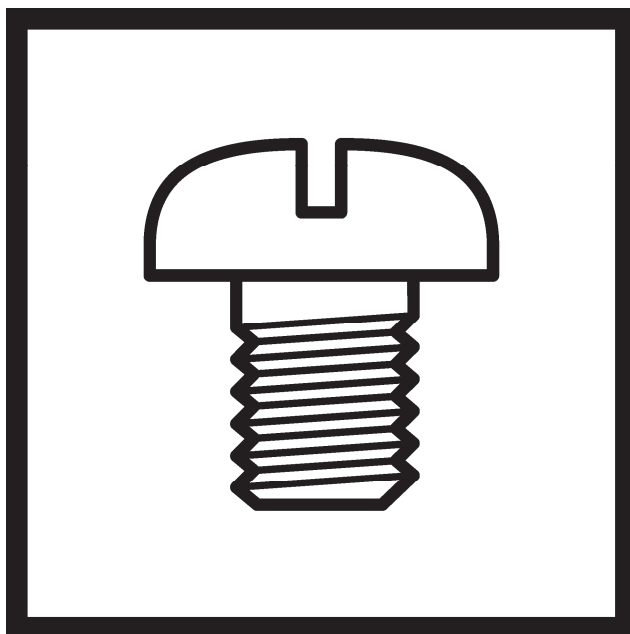


# S-7220C

パーツブック  
PARTS BOOK

---

本縫針送りダイレクトドライブ自動糸切りミシン  
SINGLE NEEDLE DIRECT DRIVE NEEDLE FEED LOCK STITCHER  
WITH THREAD TRIMMER

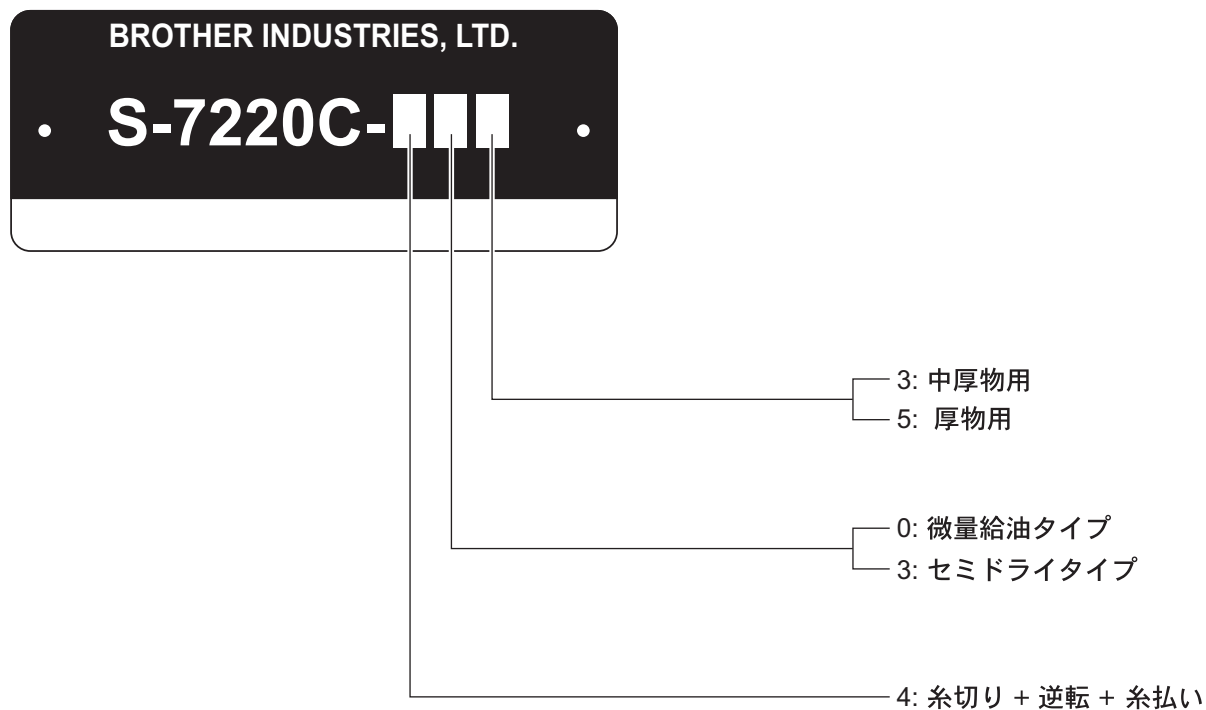


---

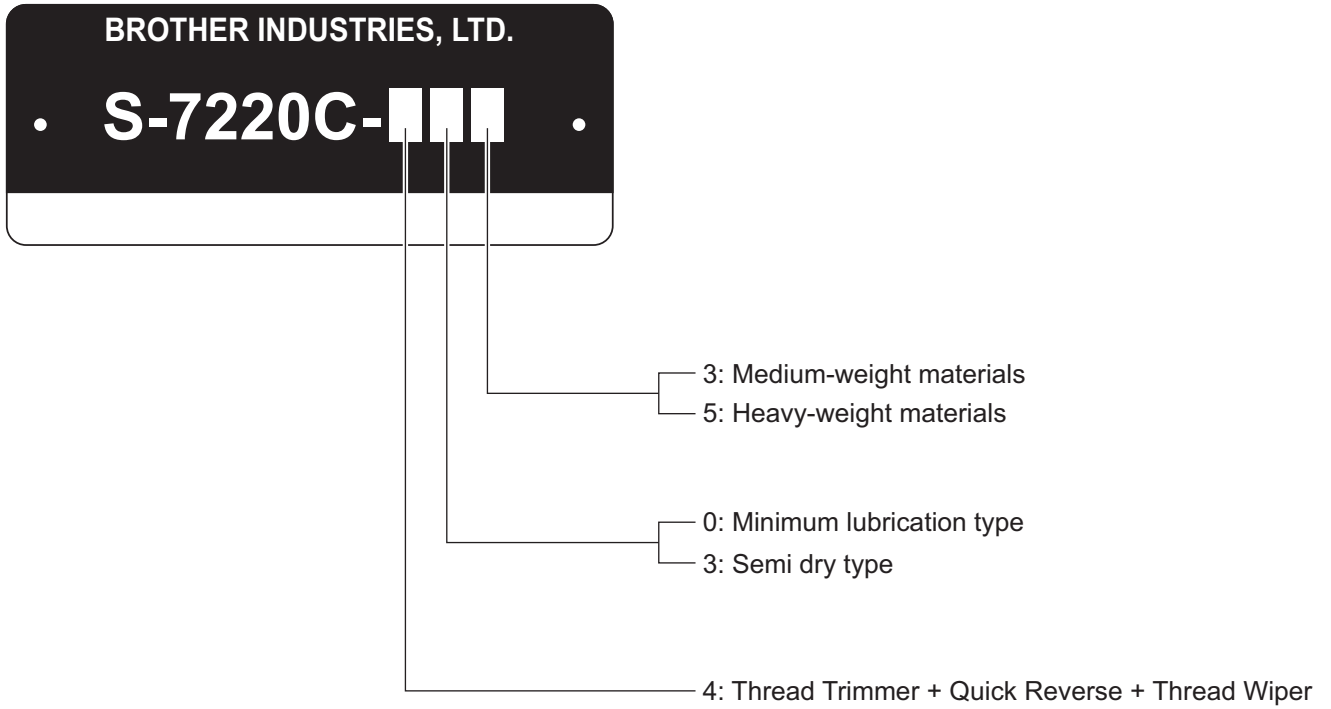
**brother**<sup>®</sup>

最新の部品情報は Parts Navigation でご覧いただけます。 <http://partsbook.brother.co.jp/partsnavi/jpn/>  
The latest parts information, refer to the Parts Navigation. <http://partsbook.brother.co.jp/partsnavi/eng/>

## 型式板の見方



## Description of model plate



## パーツブックご利用に際して

1. この本は、2013年2月のデータに基づいて作成されたものです。
2. 部品は予告なしに設計変更される場合があります。
3. 組単位で補給する部品は、破線で示してあります。
4. イラスト中で数字(REF.NO)に“+”がついている部品は、仕様により異なります。  
詳細は、リストを参照してください。

## 目 次

A. 主体関係 .....	1
B1. 針棒・天秤関係 .....	3
B2. 針棒・天秤関係 .....	7
C. 針送り関係 .....	9
D. 押え関係 .....	13
E. 送り関係 .....	15
F. 膝上げ関係 .....	19
G. 逆転関係 .....	21
H. かま関係 .....	23
J. 給油潤滑関係 .....	25
K. 糸通し関係 .....	29
L. 糸巻関係 .....	31
M. 糸切り関係 .....	33
N. 糸緩め関係 .....	37
P. 糸払い関係 .....	39
Q1. 操作パネル、モーター関係 .....	41
Q2. コントロールボックス関係 .....	43
R. 逆転スイッチ関係 .....	45
S. 電装品関係 .....	47
Z. 付属品関係 .....	49
Wa. 警告ラベル .....	51
Sp. 仕様別部品一覧表 .....	53
Ga. ゲージ部品一覧表 .....	54
索引 .....	57

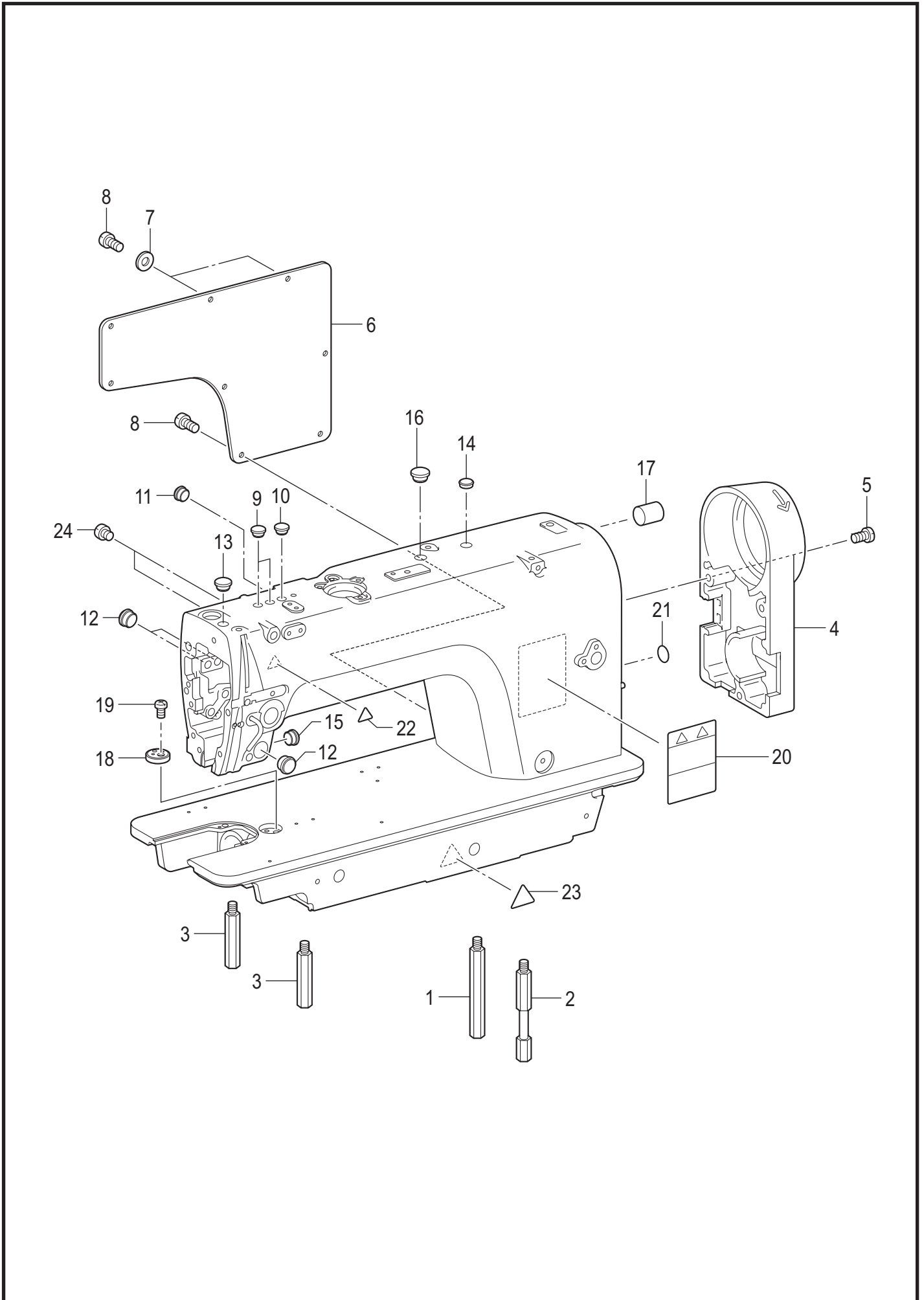
## Notes for using this parts book

1. This book was prepared based on information available in February 2013.
2. Parts are subject to changes in design without prior notice.
3. Parts supplied as complete assemblies are circled by a dotted line.
4. The part which has the symbol "+" on its number (REF.NO) in the figure differs depending on the specification. For details, refer to the parts list.

## CONTENTS

A. Machine body .....	1
B1. Needle bar and thread take-up mechanism .....	3
B2. Needle bar and thread take-up mechanism .....	7
C. Needle feed mechanism .....	9
D. Presser foot mechanism .....	13
E. Feed mechanism .....	15
F. Knee lifter mechanism .....	19
G. Quick reverse mechanism .....	21
H. Rotary hook mechanism .....	23
J. Lubrication .....	25
K. Threading mechanism .....	29
L. Bobbin winder mechanism .....	31
M. Thread trimmer mechanism .....	33
N. Tension release mechanism .....	37
P. Thread wiper mechanism .....	39
Q1. Operation panel and motor mechanism .....	41
Q2. Control box .....	43
R. Quick reverse switch mechanism .....	45
S. Power supply equipment .....	47
Z. Accessories .....	49
Wa. Warning labels .....	51
Sp. Different parts list .....	53
Ga. Gauge parts list .....	54
Index .....	57

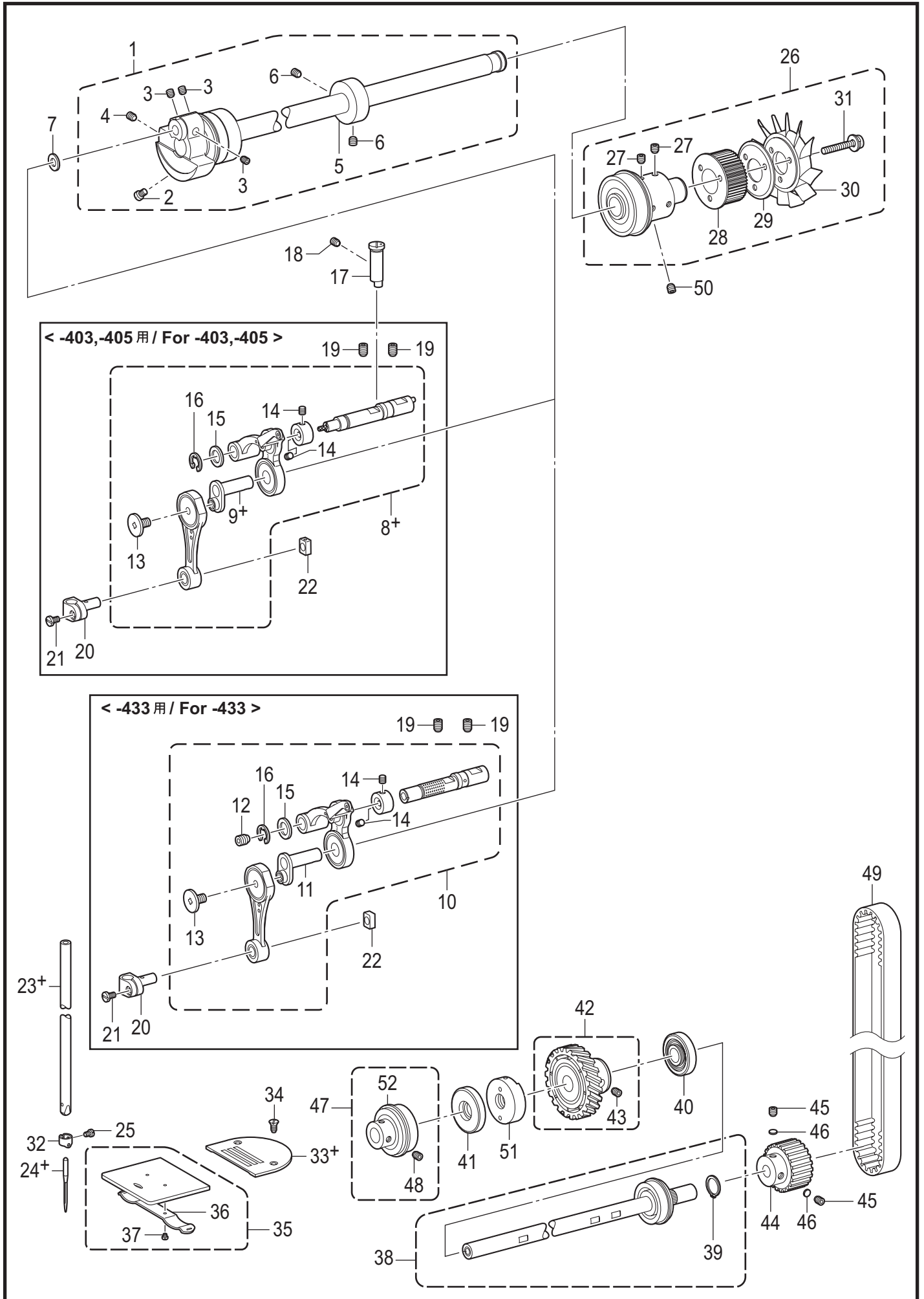
A. 主体関係 / Machine body



## A. 主体関係 / Machine body

REF.NO	CODE	Q'TY	品名	NAME OF PARTS	RM
1	SA1106001	1	キヤクチュウR	STAND R	
2	SA2170001	1	キヤクチュウRF	STAND RF	
3	SA1107001	2	キヤクチュウL	STAND L	
4	SA4259002	1	モータカバー	MOTOR COVER	
5	062501216	3	ナベコ5X12	SCREW PAN M5X12	
6	SA7336002	1	ガワイタ	SIDE PLATE	
7	SB3849001	2	ヒラザガネチュウ5	WASHER_PLAIN_M_5	
8	062501216	8	ナベコ5X12	SCREW PAN M5X12	
9	104450101	2	ゴムセン8	RUBBER CAP, 8	
10	S32263001	1	ゴムセン8.5	RUBBER CAP, 8.5	
11	104450101	1	ゴムセン8	RUBBER CAP, 8	
12	104449001	3	ゴムセン15.5	RUBBER CAP, 15.5	
13	S12717000	1	ゴムセン11.5	RUBBER CAP, 11.5	
14	117936001	1	ゴムセン9.4	RUBBER CAP, 9.4	
15	117936001	1	ゴムセン9.4	RUBBER CAP, 9.4	
16	159150000	1	ゴムセン20.5	RUBBER CAP, 20.5	
17	SA7814001	1	ゴムセン 20	RUBBER CAP 20	
18	S09621251	1	ジヨウギイタ	RULER PLATE	
19	062400616	1	ナベコ4X6	SCREW PAN M4X6	
20	SA9826001	1	ソウサチュウウイラベル	LABEL CAUTION	
21	S37060001	1	アースマーク	LABEL, GROUNDING	
22	SA9957001	1	ワーニングマーク	INJURY MARK	
23	SA9957002	1	ワーニングマーク	INJURY MARK	
24	062500616	2	ナベコ5X6	SCREW PAN M5X6	

B1. 針棒・天秤關係 / Needle bar and thread take-up mechanism

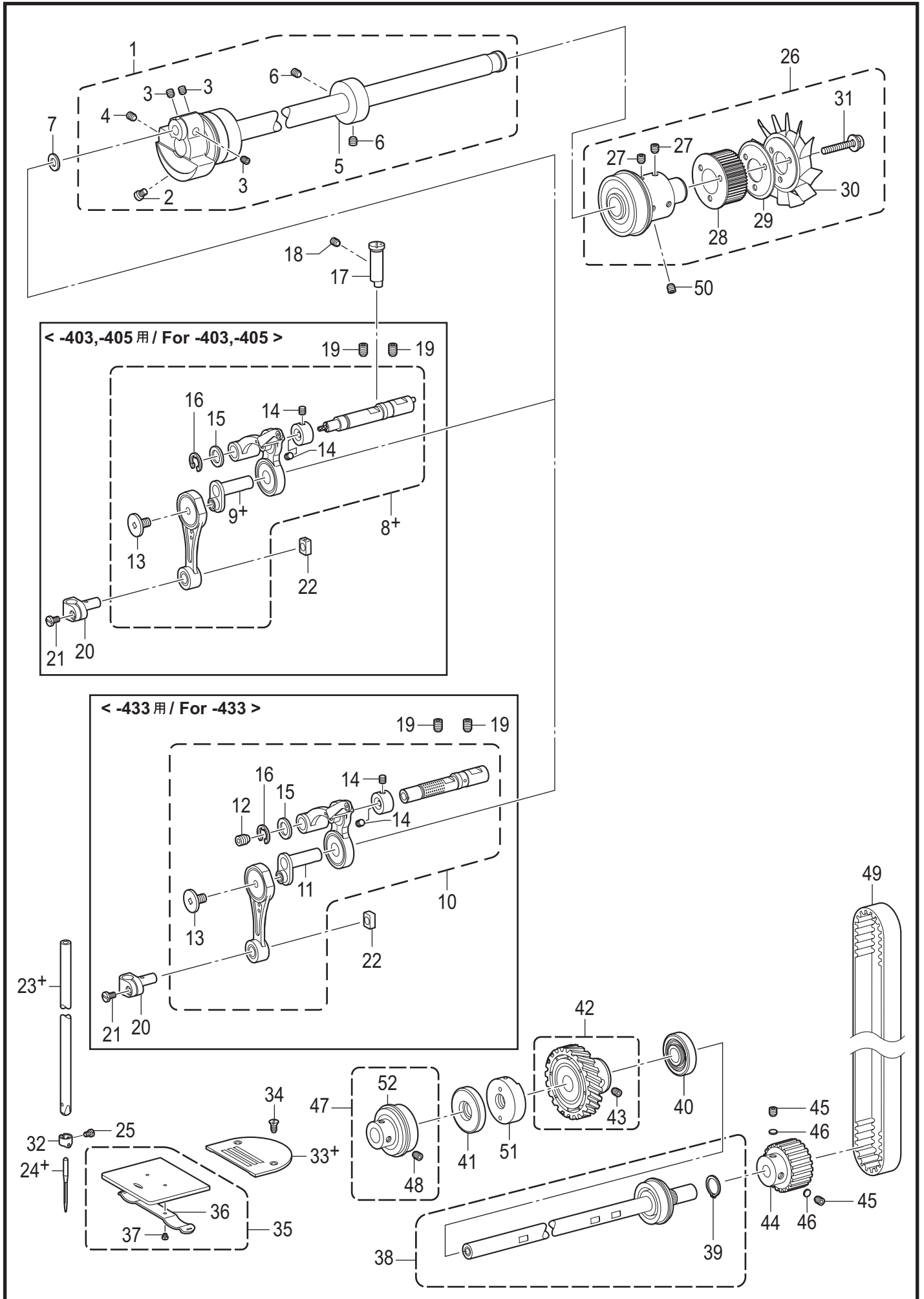




B1. 針棒・天秤関係 / Needle bar and thread take-up mechanism

REF.NO	CODE	Q'TY	品名	NAME OF PARTS	RM
1	SA7824101	1	ウワジククミ	UPPER SHAFT ASSY	
2	S25235001	1	シメネジ8	SCREW M8	
3	S23651001	3	アナヒラ6X6ホソメ	SET SCREW SOCKET (FT) M6X6	
4	S25236001	1	アナヒラ6X10ホソメ	SET SCREW SOCKET (FT) M6X10	
5	SA1120001	1	イトマキクドウリン	BOBBIN WINDER DRIVING WHEEL	
6	S23651001	2	アナヒラ6X6ホソメ	SET SCREW SOCKET (FT) M6X6	
7	110367001	1	ザガネ	WASHER, PLAIN SPECIAL 8	
			<-403用>	<For -403>	
8+	SB2914001	1	ハリボウレンカンソウクミ	NEEDLE BAR CONNECTING ROD SET	
9+	SA7628001	1	ハリボウ克蘭ク	NEEDLE BAR CRANK	
			<-405用>	<For -405>	
8+	SB2916001	1	ハリボウレンカンソウクミ	NEEDLE BAR CONNECTING ROD SET	
9+	SA7626001	1	ハリボウ克蘭ク	NEEDLE BAR CRANK	
			<-433用>	<For -433>	
10	SB2915001	1	ハリボウレンカンソウクミ	NEEDLE BAR CONNECTING ROD SET	
11	SA7628001	1	ハリボウ克蘭ク	NEEDLE BAR CRANK	
12	SA8061001	1	アナクボミ3X4シール	SET SCREW SOCKET(CP)M3X4 SEAL	
13	SA2422001	1	シメネジ3.57L	SCREW, SM3.57L	
14	012400436	2	アナヒラ4X4	SET SCREW SOCKET (FT) M4X4	
15	SA2161001	1	ザガネ	WASHER	
16	048060342	1	トメワE6	RETAINING RING E6	
17	SA7239101	1	ストッパーピン	STOPPER PIN	
18	012500536	1	アナヒラ5X5	SET SCREW SOCKET (FT) M5X5	
19	012061036	2	アナヒラ6X10	SET SCREW SOCKET (FT) M6X10	
20	SA9650001	1	ハリボウダキ	NEEDLE BAR CLAMP	
21	140004001	1	シメネジ3.57	SCREW, SM3.57-40X7	
22	SB1029001	1	カクコマD	SLIDE BLOCK D	
23+	* P.53	1	ハリボウ	NEEDLE BAR	
			<欧州向用以外:-4□3>	<Except for Europe: -4□3>	
24+			ミシンハリDBX1…(#14)	NEEDLE DBX1…(#14)	
			<欧州向用以外:-405>	<Except for Europe: -405>	
24+			ミシンハリDBX1…(#22)	NEEDLE DBX1…(#22)	
			<欧州向用:-4□3>	<For Europe only: -4□3>	
24+			ミシンハリDPX5…(#14)	NEEDLE, DPX5…(#14)	
			<欧州向用:-405>	<For Europe only: -405>	
24+			ミシンハリDPX5…(#22)	NEEDLE, DPX5…(#22)	
25	140553102	1	アタマツキトメネジ3.18	SET SCREW, SM3.18	
26	SB1537001	1	ツギテソクミ	JOINT UNIT	
27	S23651001	2	アナヒラ6X6ホソメ	SET SCREW SOCKET (FT) M6X6	
28	SA2250101	1	タイミングプーリU	TIMING PULLEY U	
29	S38712001	1	フランジ	FLANGE	
30	S38713100	1	ファン	FAN	
31	SA2404001	3	ナベザクミ4X35DB	SCREW, PAN (S WASHER) M4X35	
32	151594001	1	ハリボウイトアンナイ	NEEDLE BAR THREAD GUIDE	
33+	* P.53-56	1	ハリイタ	NEEDLE PLATE	
34	151267001	2	サラネジ4.37	SCREW, FLAT SM4.37-40X8	
35	180018151	1	スベリイタクミ	SLIDE PLATE ASSY	
36	114561001	1	スベリイタウラバネ	SPRING, PLATE	
37	SA9523001	2	シメネジ2.38	SCREW SM2.38	
38	SA5278001	1	シタジククミ	LOWER SHAFT ASSY	
39	048120142	1	トメワジクヨウC12	RETAINING RING EXTERNAL C12	
40	S25401100	1	オイルシール	OIL SEAL	
41	SA1317101	1	オイルシール	OIL SEAL	
42	SA1166001	1	シタジクギアクミ	LOWER SHAFT GEAR ASSY	
43	S23651001	2	アナヒラ6X6ホソメ	SET SCREW SOCKET (FT) M6X6	
44	SA2251001	1	タイミングプーリD	TIMING PULLEY D	
45	S23651001	2	アナヒラ6X6ホソメ	SET SCREW SOCKET (FT) M6X6	
46	SA2378001	2	カンザ4.8	SPACER,4.8	

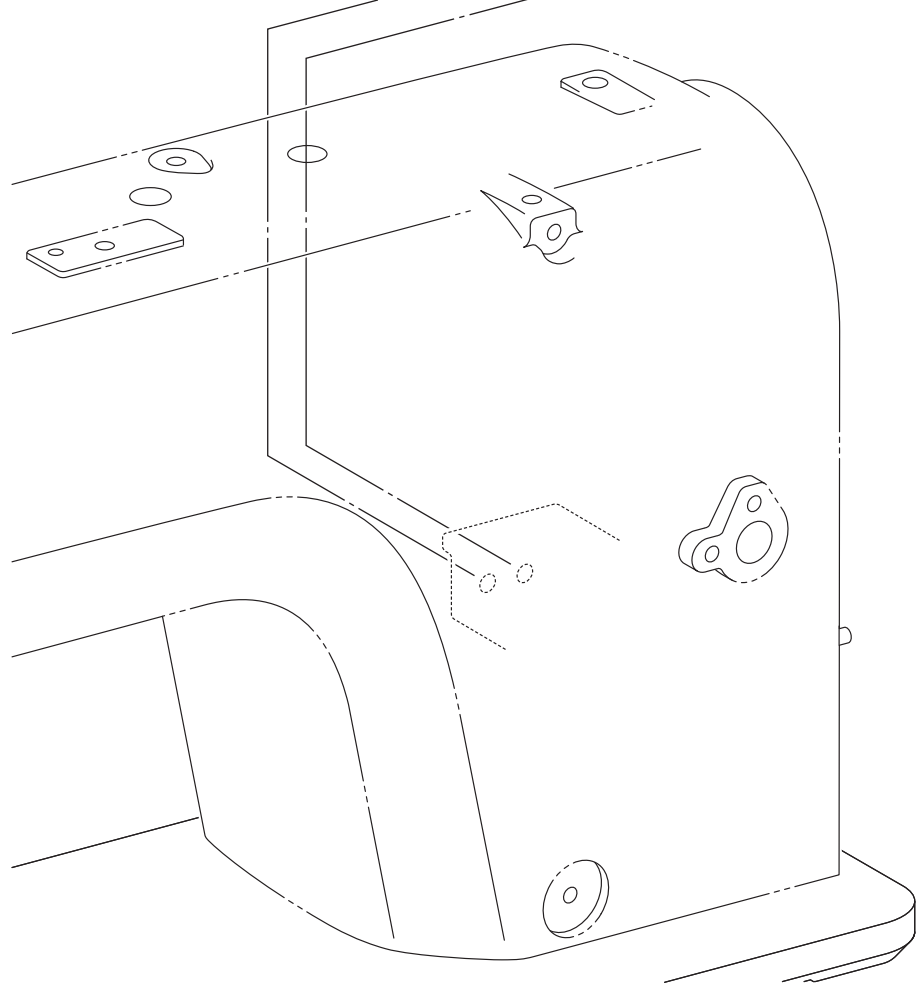
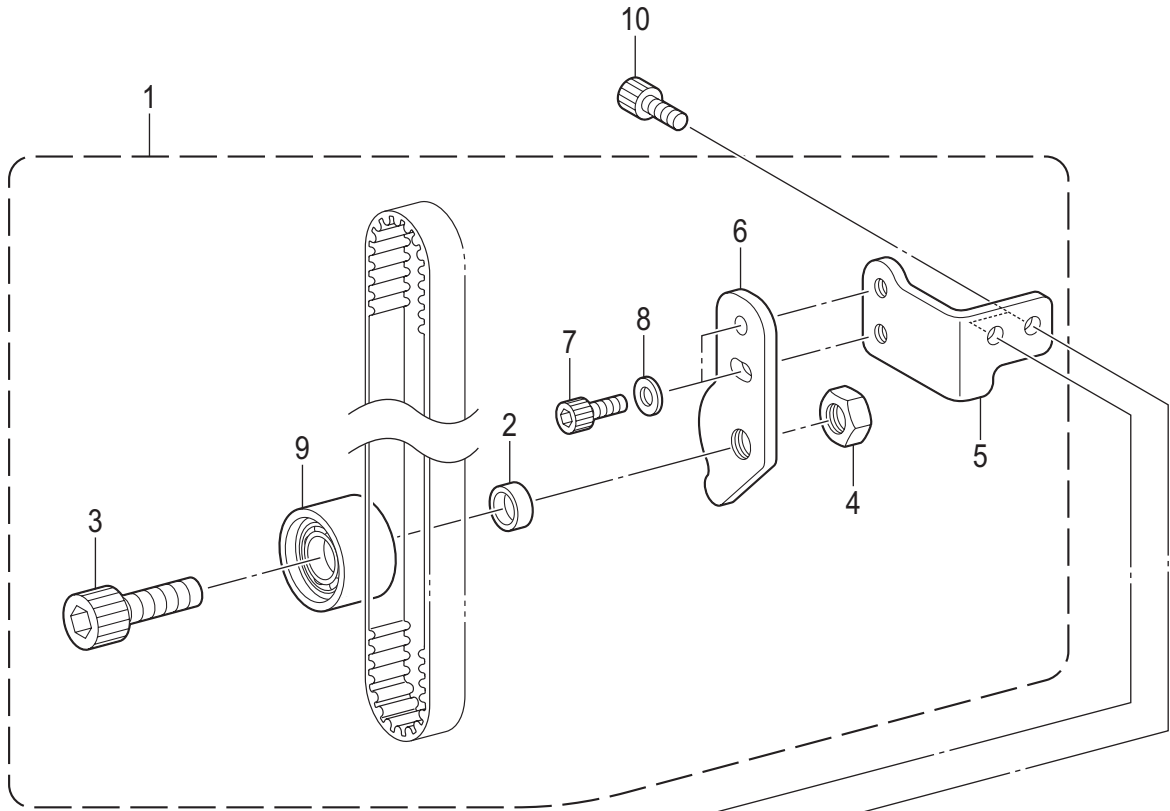
B1. 針棒・天秤關係 / Needle bar and thread take-up mechanism



## B1. 針棒・天秤関係 / Needle bar and thread take-up mechanism

REF.NO	CODE	Q'TY	品名	NAME OF PARTS	RM
47	SA1150201	1	ベアリングブッシュユクミ	BEARING BUSH ASSY	
48	S23651001	2	アナヒラ6X6ホソメ	SET SCREW SOCKET (FT) M6X6	
49	SA2252101	1	タイミングベルト	TIMING BELT	
50	S23651001	2	アナヒラ6X6ホソメ	SET SCREW SOCKET (FT) M6X6	
51	SA2254101	1	シタジクメタル	LOWER SHAFT BUSH	
52	SB1538001	1	タマジクウケ6200ZZ	BALL BEARING RADIAL 6200ZZ	

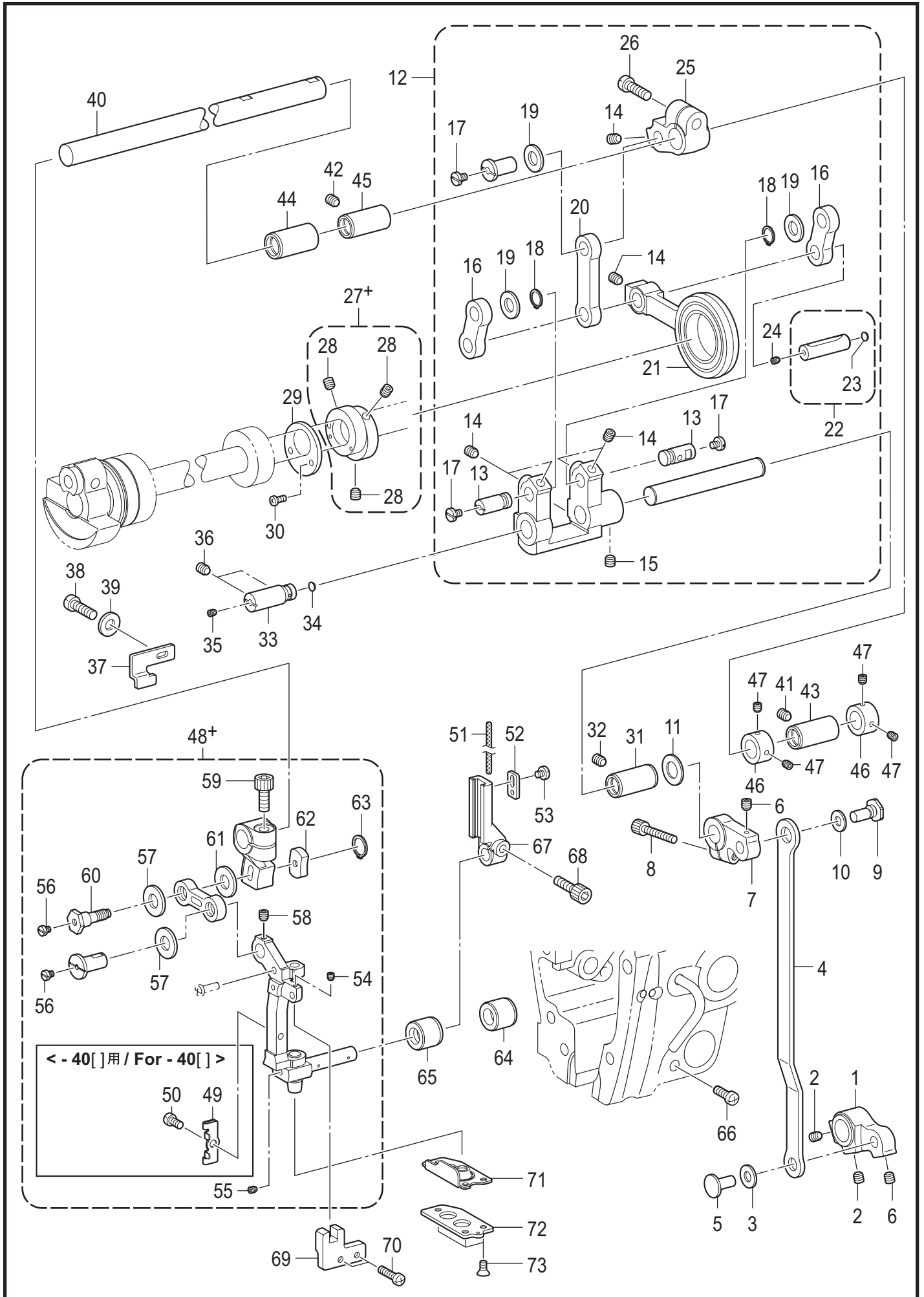
B2. 針棒・天秤關係 / Needle bar and thread take-up mechanism



## B2. 針棒・天秤関係 / Needle bar and thread take-up mechanism

REF.NO	CODE	Q'TY	品名	NAME OF PARTS	RM
1	SA8058501	1	テンションプーリソウクミ	TENSION PULLEY UNIT	
2	S50165001	1	テンションプーリカラー	COLLAR	
3	018102536	1	アナボルト10X25	BOLT SOCKET M10X25	
4	021100302	1	3シュナット10	NUT 3 M10	
5	SA8059101	1	プーリドダイ	PULLEY BASE	
6	SA8060201	1	テンションプーリイタ	TENSION PULLEY PLATE	
7	018061036	2	アナボルト6X10	BOLT SOCKET M6X10	
8	025060136	2	ヒラザガネシヨウ6	WASHER PLAIN S 6	
9	SA9763001	1	テンションプーリクミ	TENSION PULLEY ASSY	
10	018061032	2	アナボルト6X10	BOLT SOCKET M6X10	

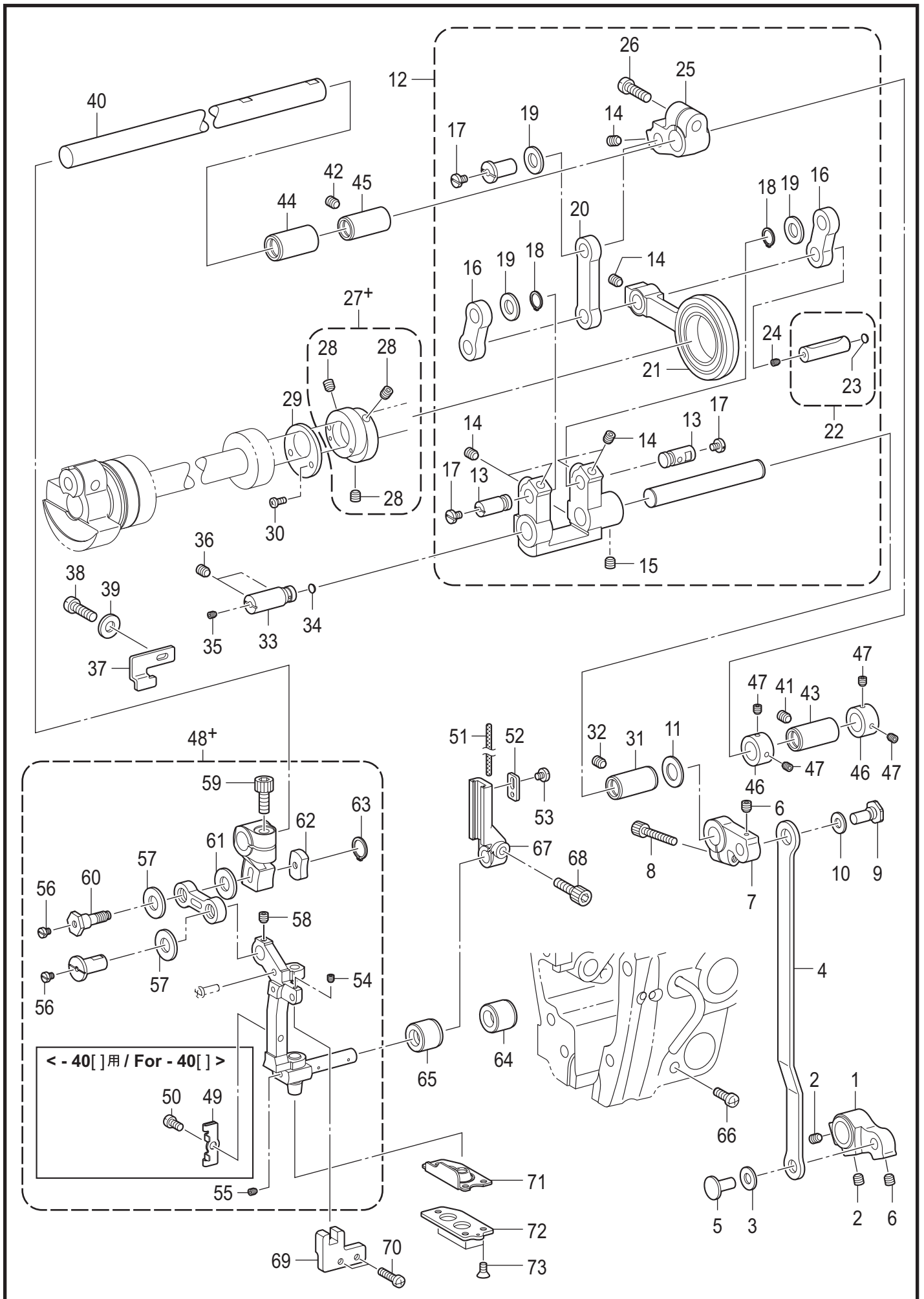
C. 針送り関係 / Needle feed mechanism



## C. 針送り関係 / Needle feed mechanism

REF.NO	CODE	Q'TY	品名	NAME OF PARTS	RM
1	SA7358101	1	ハリオクリキリカエキウデD	N F REGULATOR ARM D	
2	S23651001	2	アナヒラ6X6ホソメ	SET SCREW SOCKET (FT) M6X6	
3	110367001	1	ザガネ	WASHER, PLAIN SPECIAL 8	
4	SA7359101	1	ハリオクリキリカエキレンカン	N F REGULATOR CONNECTING ROD	
5	151308102	1	レンカンジク12.5	STUD 12.5	
6	012500536	2	アナヒラ5X5	SET SCREW SOCKET (FT) M5X5	
7	SA7361101	1	ハリオクリキリカエキウデU	N F REGULATOR ARM U	
8	018501436	1	アナボルト5X14	BOLT SOCKET M5X14	
9	SA7725001	1	キリカエウデヘンシンピン	REGULATOR ARM ELECTRIC PIN	
10	110367001	1	ザガネ	WASHER, PLAIN SPECIAL 8	
11	S20356001	1	ヒラザガネ10	WASHER, PLAIN 10	
12	SA7362401	1	ハリオクリキリカエキソウクミ	NEEDLE FEED REGULATOR UNIT	
13	SA7364101	2	キリカエキリンクジクS	FEED REGULATOR LINK STUD S	
14	012500536	7	アナヒラ5X5	SET SCREW SOCKET (FT) M5X5	
15	S23651001	3	アナヒラ6X6ホソメ	SET SCREW SOCKET (FT) M6X6	
16	SA7368001	1	リンクSクミ	LINK S ASSY	
17	SA7842001	3	フタネジM4	SCREW M4	
18	048080142	2	トメワジクヨウC8	RETAINING RING EXTERNAL C8	
19	110367001	3	ザガネ	WASHER, PLAIN SPECIAL 8	
20	SA7370201	1	リンクL	LINK L	
21	SA7371201	1	ハリオクリレンカンクミ	N F CONNECTING ROD ASSY	
22	SA7374001	1	リンクジククミ	LINK STUD ASSY	
23	113024000	1	クミヒモフタ	PUSHER	
24	014300432	1	アナクボミ3X4	SET SCREW SOCKET (CP) M3X4	
25	SA7377201	1	ハリオクリウデR	NEEDLE FEED ARM R	
26	062061616	1	ナベコ6X16	SCREW PAN M6X16	
27+	SA7378101	1	<-4□3用> ハリオクリヘンシンリンネジツキ	<For -4□3> N F ECCENTRIC WHEEL W/SCREW	
27+	SA7380101	1	<-405用> ハリオクリヘンシンリンネジツキ	<For -405> N F ECCENTRIC WHEEL W/SCREW	
28	S23651001	3	アナヒラ6X6ホソメ	SET SCREW SOCKET (FT) M6X6	
29	SA7382001	1	レンカンオサエ	HOLDER	
30	062350616	2	ナベコ35X6	SCREW PAN M3.5X6	
31	SA7383301	1	ハリオクリキリカエキジクメタル	N F REGULATOR SHAFT BUSH	
32	012060536	1	アナヒラ6X5	SET SCREW, SOCKET (FT) M6X5	
33	SA7384201	1	キリカエキササエクミ	FEED REGULATOR SUPPORT ASSY	
34	113024000	1	クミヒモフタ	PUSHER	
35	012400436	1	アナヒラ4X4	SET SCREW SOCKET (FT) M4X4	
36	012060536	2	アナヒラ6X5	SET SCREW, SOCKET (FT) M6X5	
37	SA8356001	1	サポーター	SUPPORTER	
38	062501216	1	ナベコ5X12	SCREW PAN M5X12	
39	SB3849001	1	ヒラザガネチュウ5	WASHER_PLAIN_M_5	
40	SA8026001	1	ハリオクリジク	NEEDLE FEED SHAFT	
41	012060536	1	アナヒラ6X5	SET SCREW, SOCKET (FT) M6X5	
42	012060536	1	アナヒラ6X5	SET SCREW, SOCKET (FT) M6X5	
43	SA7984001	1	ハリオクリジクメタルR	N FEED SHAFT METAL R	
44	SA7986001	1	ハリオクリジクメタルL	N FEED SHAFT METAL L	
45	SA7985001	1	ハリオクリジクメタルM	N FEED SHAFT METAL	
46	SA4588001	2	セットカラー	SET COLLAR	
47	012500536	4	アナヒラ5X5	SET SCREW SOCKET (FT) M5X5	

C. 針送り関係 / Needle feed mechanism

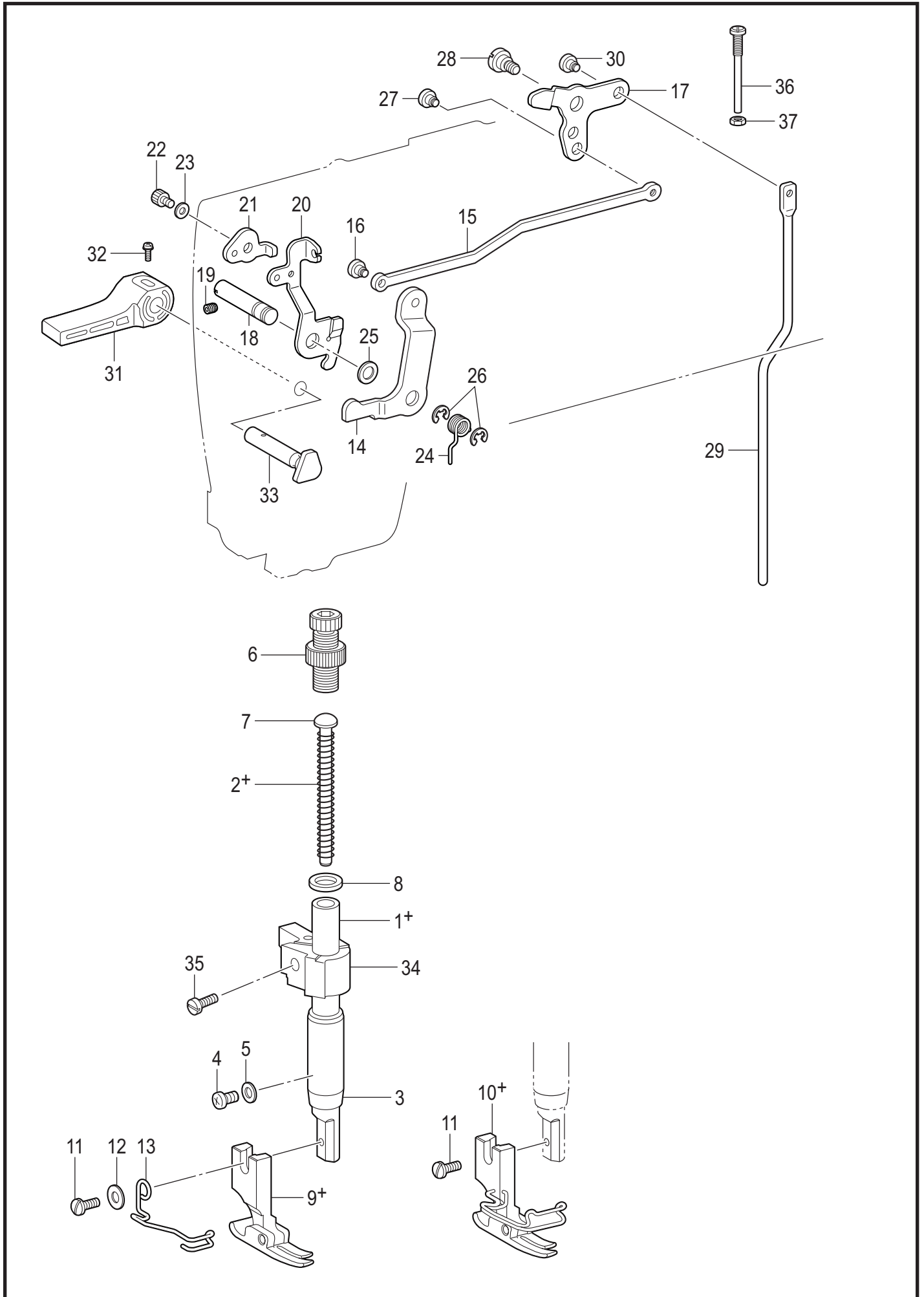




C. 針送り関係 / Needle feed mechanism

REF.NO	CODE	Q'TY	品名	NAME OF PARTS	RM
			<-40□用>	<For -40□>	
48+	SA7403401	1	ハリボウダイソウクミ	N-BAR BASE UNIT	
49	SA4499001	1	トウシンホルダー	WICK HOLDER	
50	062400616	1	ナベコ4X6	SCREW PAN M4X6	
51	SA4346001	1	クミヒモ3X3	WICK 3X3	
52	SA4503001	1	クミヒモオサエイタ	WICK SETTING PLATE	
53	060400416	1	バインド4X4	SCREW, BIND M4X4	
			<-433用>	<For -433>	
48+	SA7390401	1	ハリボウダイソウクミ	N-BAR BASE UNIT	
54	012400436	1	アナヒラ4X4	SET SCREW SOCKET (FT) M4X4	
55	012400436	1	アナヒラ4X4	SET SCREW SOCKET (FT) M4X4	
56	SA7842001	2	フタネジM4	SCREW M4	
57	110367001	2	ザガネ	WASHER, PLAIN SPECIAL 8	
58	014500536	1	アナクボミ5X5	SET SCREW SOCKET (CP) M5X5	
59	018061636	1	アナボルト6X16	BOLT SOCKET M6X16	
60	SA7558001	1	ハリオクリウデジク	NF ARM SHAFT	
61	SA4302001	1	ザガネ	WASHER	
62	SA7401201	1	ハリオクリウデジクトメ	N-F ARM SHAFT STOPPER	
63	048040142	1	トメワジクヨウC4	RETAINING RING EXTERNAL C4	
64	SA4295001	1	ハリボウダイメタルR	BUSH,R	
65	SA4294001	1	ハリボウダイメタルL	BUSH,L	
66	062500816	1	ナベコ5X8	SCREW PAN M5X8	
67	SA8403001	1	カクコマアンナイ	SLIDE BLOCK GUIDE	
68	018501636	1	アナボルト5X16	BOLT SOCKET M5X16	
69	SA4298001	1	ハリボウダイアンナイ	NEEDLE BAR BRACKET GUIDE	
70	062401216	2	ナベコ4X12	SCREW PAN M4X12	
71	SA4300001	1	ゴムパッキン	RUBBER PACKING	
72	SA4301001	1	ゴムパッキンフタ	RUBBER PACKING PLATE	
73	S25310101	3	サラネジ4	SCREW, FLAT M4	

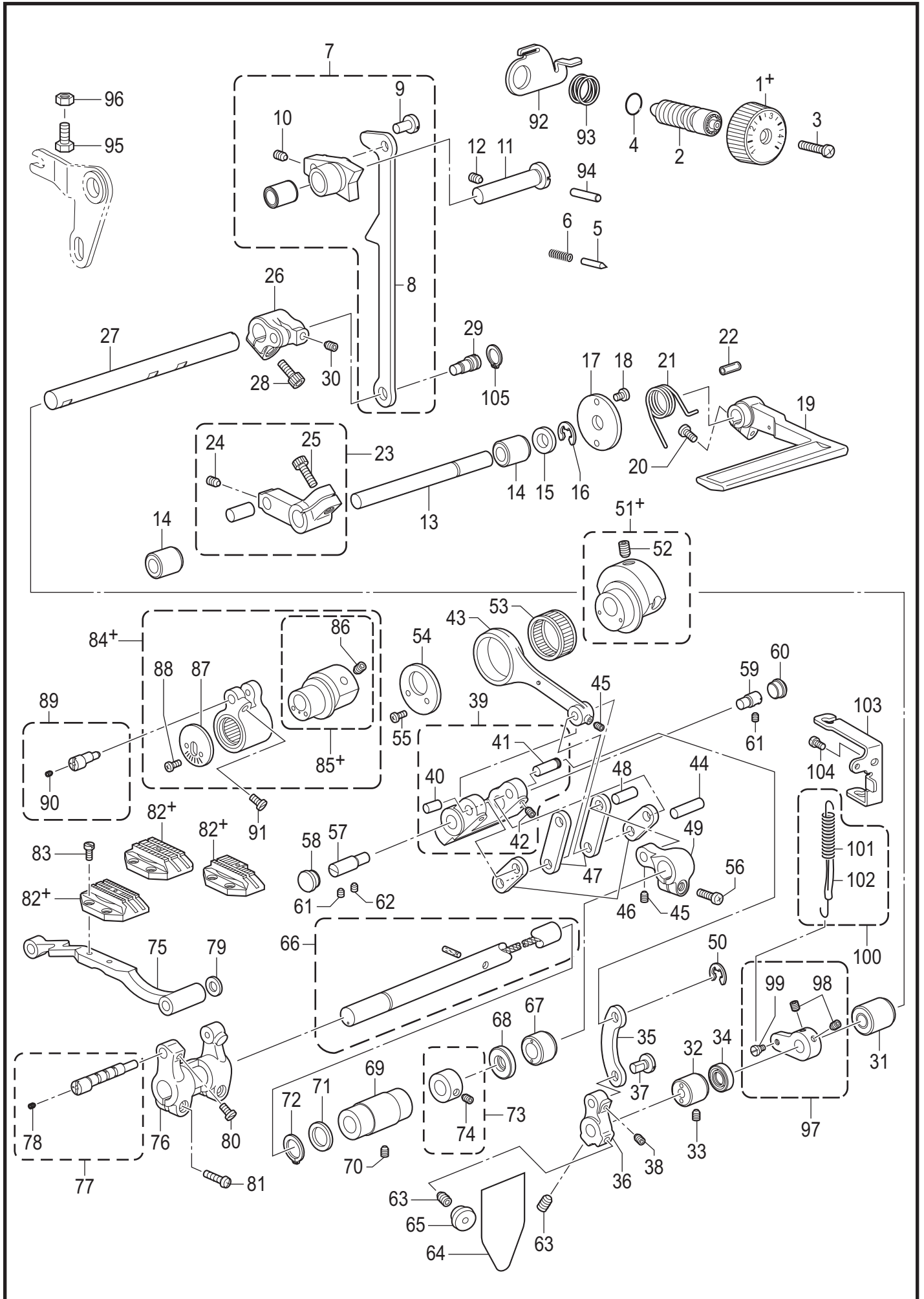
D. 押え関係 / Presser foot mechanism



## D. 押え関係 / Presser foot mechanism

REF.NO	CODE	Q'TY	品名	NAME OF PARTS	RM
			<-4□3用>	<For -4□3>	
1+	SA9359001	1	オサエボウ	PRESSER BAR	
2+	S13561101	1	オサエバネ	PRESSER BAR SPRING	
			<-405用>	<For -405>	
1+	SA1173101	1	オサエボウ	PRESSER BAR	
2+	141728001	1	オサエバネ	PRESSER BAR SPRING	
3	SA7242001	1	オサエボウメタル	PRESSER BAR BUSH	
4	062500616	1	ナベコ5X6	SCREW PAN M5X6	
5	026050136	1	ヒラザガネコガタ5	WASHER PLAIN S 5	
6	SB2265002	1	オサエチョウセツネジクミ	PRESSER ADJUSTING SCREW ASSY	
7	SA7607101	1	オサエバネアンナイ	SPRING GUIDE	
8	140407001	1	ザガネ	WASHER	
9+	* P.53-56	1	オサエクミ	PRESSER FOOT ASSY	
10+	* P.53-56	1	オサエクミ (フィンガーガード付き)	PRESSER FOOT ASSY W/F-GUARD	
11	S13385001	1	シメネジ3.57X10	SCREW, SM3.57-40X10	
12	025350132	1	ヒラザガネショウ3.5	WASHER PLAIN S 3.5	
13	SA8100001	1	フィンガーガード	FINGER GUARD	
14	SA4483001	1	オサエアゲレバー	PRESSER BAR LIFTER LEVER	
15	SA7407201	1	ヒザアゲレンカン	KNEE LIFTER CONNECTING ROD	
16	SA1179001	1	ダンネジ5	SHOULDER SCREW, M5	
17	SA7406201	1	ヒザアゲレバー	KNEE LIFTER LEVER	
18	SA1181101	1	オサエアゲレバージク	PRESSER BAR LIFTER LEVER SHAFT	
19	012500536	1	アナヒラ5X5	SET SCREW SOCKET (FT) M5X5	
20	SA9154001	1	イトユルメイタ	TENSION RELEASE PLATE	
21	SA8069001	1	イトユルメイタ	T-RELEASE PLATE	
22	018400532	1	アナボルト4X5	BOLT SOCKET M4X5	
23	025040232	1	ヒラザガネチュウ4	WASHER PLAIN M 4	
24	SA1186001	1	オサエアゲレバーバネ	P-BAR LIFTER LEVER SPRING	
25	S07350001	1	ザガネ	WASHER PLAIN	
26	048050342	2	トメワE5	RETAINING RING E5	
27	SA1179001	1	ダンネジ5	SHOULDER SCREW, M5	
28	SA2165001	1	ダンネジ6	SHOULDER SCREW, M6	
29	SA7408101	1	ヒザアゲボウ	KNEE LIFTER BAR	
30	SA1179001	1	ダンネジ5	SHOULDER SCREW, M5	
31	S31006002	1	オサエアゲテコ	LIFTING LEVER	
32	S39051001	1	ナベザクミ35X12	SCREW, PAN (S/P W) M3.5X12	
33	S45837001	1	オサエアゲクランク	PRESSER BAR LIFTER CRANK	
34	SB2919001	1	オサエボウダキクミ	PRESSER BAR GUIDE BRACKET ASSY	
35	SA8903001	1	シメネジ4X12	SCREW M4X12	
36	SA4256201	1	チョウセツネジ6	ADJUSTING SCREW M6	
37	021060306	1	3シュナット6	NUT 3 M6	

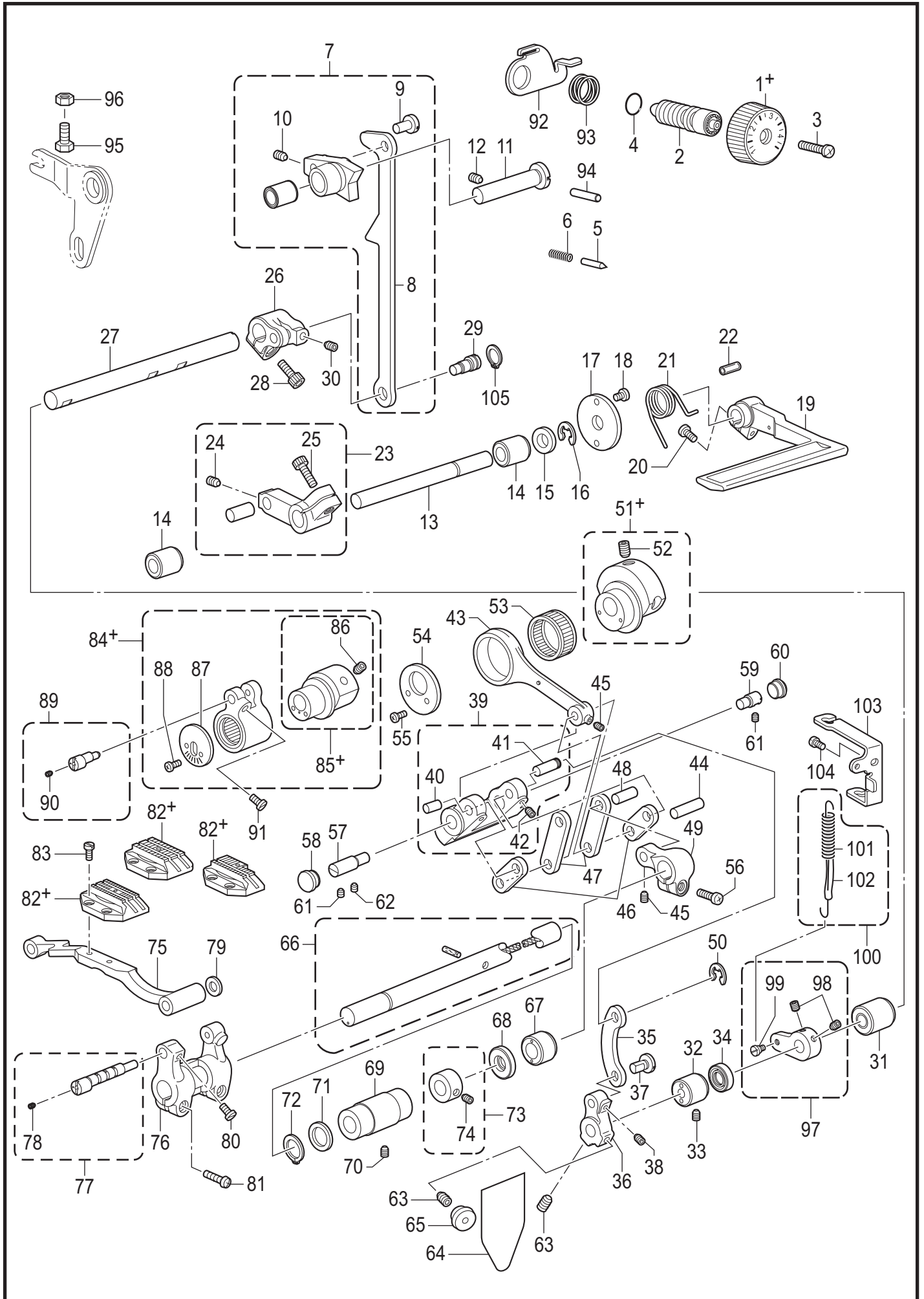
E. 送り関係 / Feed mechanism



## E. 送り関係 / Feed mechanism

REF.NO	CODE	Q'TY	品名	NAME OF PARTS	RM
1+	SA7428002	1	<-4□3用> オクリメモリダイヤル	<For -4□3> STITCH LENGTH DIAL	
1+	SA7426002	1	<-405用> オクリメモリダイヤル	<For -405> STITCH LENGTH DIAL	
2	SA7858001	1	オクリチョウセツネジクミ	FEED REGULATING STUD ASSY	
3	SA4494001	1	シメネジ4.76	SCREW SM4.76	
4	108549001	1	Oリング	O RING	
5	S50098201	1	メモリイチギメピン	POSITIONING PIN	
6	100328001	1	メモリイチキメピンバネ	NOTCH SPRING	
7	SA7660001	1	オクリチョウセツキクミ	FEED REGULATOR ASSY	
8	SA2849001	1	キリカエキレンカン	F-REGULATOR CONNECTING ROD	
9	151308102	1	レンカンジク12.5	STUD 12.5	
10	012500536	1	アナヒラ5X5	SET SCREW SOCKET (FT) M5X5	
11	SA7635001	1	オクリチョウセツキジク	FEED REGULATOR SHAFT	
12	012060636	2	アナヒラ6X6	SET SCREW SOCKET (FT) M6X6	
13	SA1206001	1	カエシヌイレバー-ジク	REVERSE SEWING SHAFT	
14	S25469100	2	ドライブツシュ	BUSH DRY :L=12	
15	025100132	1	ヒラザガネシヨウ10	WASHER PLAIN S 10	
16	048080342	1	トメワE8	RETAINING RING E8	
17	SA1207001	1	カンザ	SPACER	
18	062500816	2	ナベコ5X8	SCREW PAN M5X8	
19	SA7321002	1	カエシヌイレバー	REVERSE LEVER	
20	062501416	1	ナベコ5X14	SCREW PAN M5X14	
21	SA1209001	1	カエシヌイレバーバネ	REVERSE LEVER SPRING	
22	153132000	1	ナイロンチューブ	NYLON TUBE L=13.5	
23	SA1210101	1	ハンドルジクウデクミ	HANDLE SHAFT ARM ASSY	
24	012500536	1	アナヒラ5X5	SET SCREW SOCKET (FT) M5X5	
25	018501636	1	アナボルト5X16	BOLT SOCKET M5X16	
26	SA9746001	1	キリカエキジクウデ	FEED REGULATOR SHAFT ARM	
27	SA7661101	1	キリカエキジク	FEED REGULATOR SHAFT	
28	018061636	1	アナボルト6X16	BOLT SOCKET M6X16	
29	SA2851001	1	ヘンシンピン	ECCENTRIC PIN	
30	012500536	1	アナヒラ5X5	SET SCREW SOCKET (FT) M5X5	
31	SA7670001	1	キリカエキジクメタルRクミ	FEED REGULATOR SHAFT R ASSY	
32	SA7253101	1	キリカエキジクメタルL	FEED REGULATOR SHAFT BUSH(L)	
33	012060536	1	アナヒラ6X5	SET SCREW, SOCKET (FT) M6X5	
34	SA1269001	1	オイルシール	OIL SEAL	
35	SA7697101	1	キリカエキレンカンS	CONNECTING ROD S	
36	SA1218001	1	キリカエキジクツギテ	FEED REGULATOR SHAFT JOINT	
37	151308102	1	レンカンジク12.5	STUD 12.5	
38	012500536	1	アナヒラ5X5	SET SCREW SOCKET (FT) M5X5	
39	SA9823101	1	キリカエキクミ	FEED REGULATOR ASSY	
40	SA9824001	1	オクリリンクジク	FEED LINK SHAFT	
41	SA1222001	1	オクリリンクジクR	FEED LINK SHAFT R	
42	012500536	2	アナヒラ5X5	SET SCREW SOCKET (FT) M5X5	
43	SA1223001	1	スイヘイオクリレンカン	LEVEL FEED CONNECTING ROD	
44	SA7254001	1	リンクジク	LINK SHAFT	
45	012500536	2	アナヒラ5X5	SET SCREW SOCKET (FT) M5X5	
46	S16335001	1	スイヘイオクリリンククミ	LEVEL FEED LINK ASSY	
47	S16337001	1	スイヘイオクリウデリンククミ	FEED ROCKER ARM LINK ASSY	
48	156958021	1	スイヘイオクリウデジク	FEED ROCK ARM SHAFT	
49	SA1225001	1	スイヘイオクリウデ	FEED ROCK ARM	
50	048040342	1	トメワE4	RETAINING RING E4	
51+	SA1261001	1	<-4□3用> スイヘイヘンシンリンネジツキ	<For -4□3> ECCENTRIC WHEEL, W/SCREW	
51+	SA1263001	1	<-405用> スイヘイヘンシンリンネジツキ	<For -405> ECCENTRIC WHEEL, W/SCREW	
52	S25236001	2	アナヒラ6X10ホソメ	SET SCREW SOCKET (FT) M6X10	
53	S12915001	1	ニードルジクウケ25	ROLLER BEARING RADIAL 25	

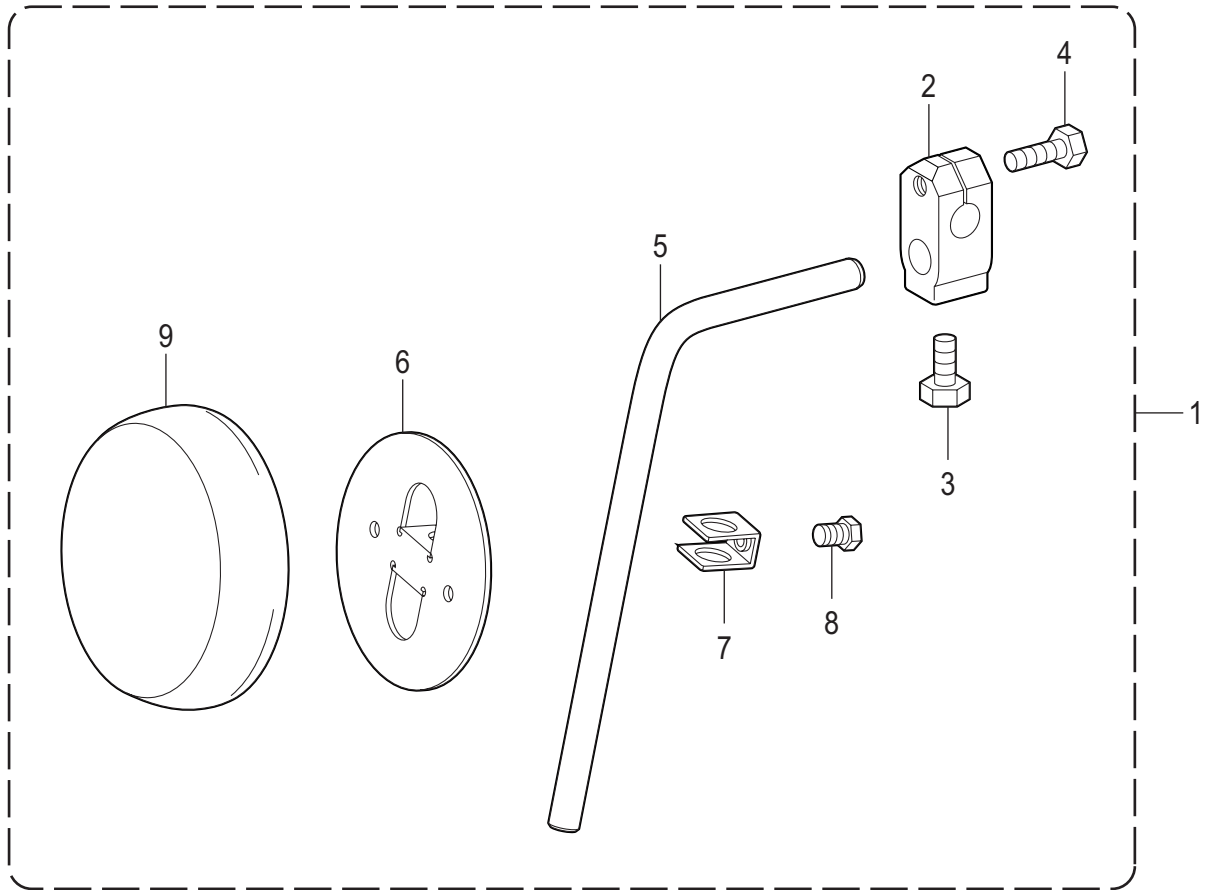
E. 送り関係 / Feed mechanism



## E. 送り関係 / Feed mechanism

REF.NO	CODE	Q'TY	品名	NAME OF PARTS	RM
54	S25321001	1	レンカンオサエ	HOLDER	
55	062350616	2	ナベコ35X6	SCREW PAN M3.5X6	
56	062501416	1	ナベコ5X14	SCREW PAN M5X14	
57	SA1226401	1	キリカエジクL	FEED REGULATOR SHAFT L	
58	104449001	1	ゴムセン15.5	RUBBER CAP, 15.5	
59	SA1227501	1	キリカエキササエジク	FEED REGULATOR SUPPORT SHAFT	
60	SA1228001	1	ゴムセン14.5	RUBBER CAP, 14.5	
61	012060536	2	アナヒラ6X5	SET SCREW, SOCKET (FT) M6X5	
62	SA1229101	1	アナトメネジ6トガリ	SET SCREW (FT) M6X6	
63	S23651001	2	アナヒラ6X6ホソメ	SET SCREW SOCKET (FT) M6X6	
64	SA2377001	1	ゴムセンラベル	RUBBER CAP LABEL	
65	S34352101	1	ゴムセン13.5	RUBBER CAP, 13.5	
66	SA1230001	1	スイヘイオクリジククミ	FEED ROCK SHAFT ASSY	
67	SA7255101	1	オクリジクメタルR	FEED SHAFT BUSH(R)	
68	SA1237101	1	オイルシール	OIL SEAL	
69	SA1233101	1	オクリジクメタルL	FEED SHAFT BUSH L	
70	012061036	1	アナヒラ6X10	SET SCREW SOCKET (FT) M6X10	
71	156243021	1	オクリジクスラストリング	THRUST RING	
72	048150142	1	トメワジクヨウC15	RETAINING RING EXTERNAL C15	
73	SA1234001	1	セツカラクミ	SET SCREW COLLAR	
74	S23651001	2	アナヒラ6X6ホソメ	SET SCREW SOCKET (FT) M6X6	
75	SA7674001	1	オクリダイ	FEED BAR	
76	SA7330001	1	スイヘイオクリダイウデ	FEED ROCK BRACKET ARM	
77	SA2400101	1	オクリダイジクオオクミ	FEED BAR SET	
78	014300432	1	アナクボミ3X4	SET SCREW SOCKET (CP) M3X4	
79	158722001	1	ザガネ4.2	WASHER PLAIN 4.2	
80	SA1242001	1	アタマトメクボミ5X7	SET SCREW 5X7	
81	SA7257001	2	シメネジ5X12	SCREW 5X12	
82+	* P.53-56	1	オクリバ	FEED DOG	
83	100080004	2	シメネジ3.18	SCREW, SM3.18-44X6.5	
			<-4□3用>	<For -4□3>	
84+	SA9661101	1	ジョウゲヘンシンリンクミ	F-LIFTING ECCENTRIC WHEEL ASSY	
85+	SA1247101	1	ヘンシンリンネジツキ	ECCENTRIC WHEEL, W/SCREW	
			<-405用>	<For -405>	
84+	SA9666101	1	ジョウゲヘンシンリンクミ	F-LIFTING ECCENTRIC WHEEL ASSY	
85+	SA1251101	1	ヘンシンリンネジツキ	ECCENTRIC WHEEL W/SCREW	
86	S25236001	2	アナヒラ6X10ホソメ	SET SCREW SOCKET (FT) M6X10	
87	S25339301	1	オクリダイウデオサエ	FEED BAR ARM PRESSER	
88	062300616	2	ナベコ3X6	SCREW PAN M3X6	
89	SA2401001	1	ジョウゲオクリダイジクオオクミ	LIFTING FEED SHAFT ASSY	
90	014300432	1	アナクボミ3X4	SET SCREW SOCKET (CP) M3X4	
91	SA1242001	1	アタマトメクボミ5X7	SET SCREW 5X7	
92	S47508101	1	ダイヤルロックレバー	DIAL LOCK LEVER	
93	S39830101	1	ダイヤルロックレバーバネ	SPRING	
94	SA7422001	1	ロックレバーピン	ROCK LEVER PIN	
95	SA9672001	1	コンデンスストッパ	CONDENSED STOPPER	
96	021060306	1	3シュナット6	NUT 3 M6	
97	SA7664201	1	バネカケウデクミ	SPRING HOOK ARM ASSY	
98	S23651001	2	アナヒラ6X6ホソメ	SET SCREW SOCKET (FT) M6X6	
99	S25427101	1	ダンネジ4	SHOULDER SCREW, M4	
100	SA7675001	1	ヒキバネクミ	SPRING ASSY	
101	SA7676001	1	ヒキバネ	SPRING	
102	SA3114001	1	ビニルチューブ	VINYL TUBE	
103	SA7679001	1	バネトリツケイタ	SPRING SET PLATE	
104	062500816	1	ナベコ5X8	SCREW PAN M5X8	
105	048100142	1	トメワジクヨウC10	RETAINING RING EXTERNAL C10	

F. 膝上げ関係 / Knee lifter mechanism

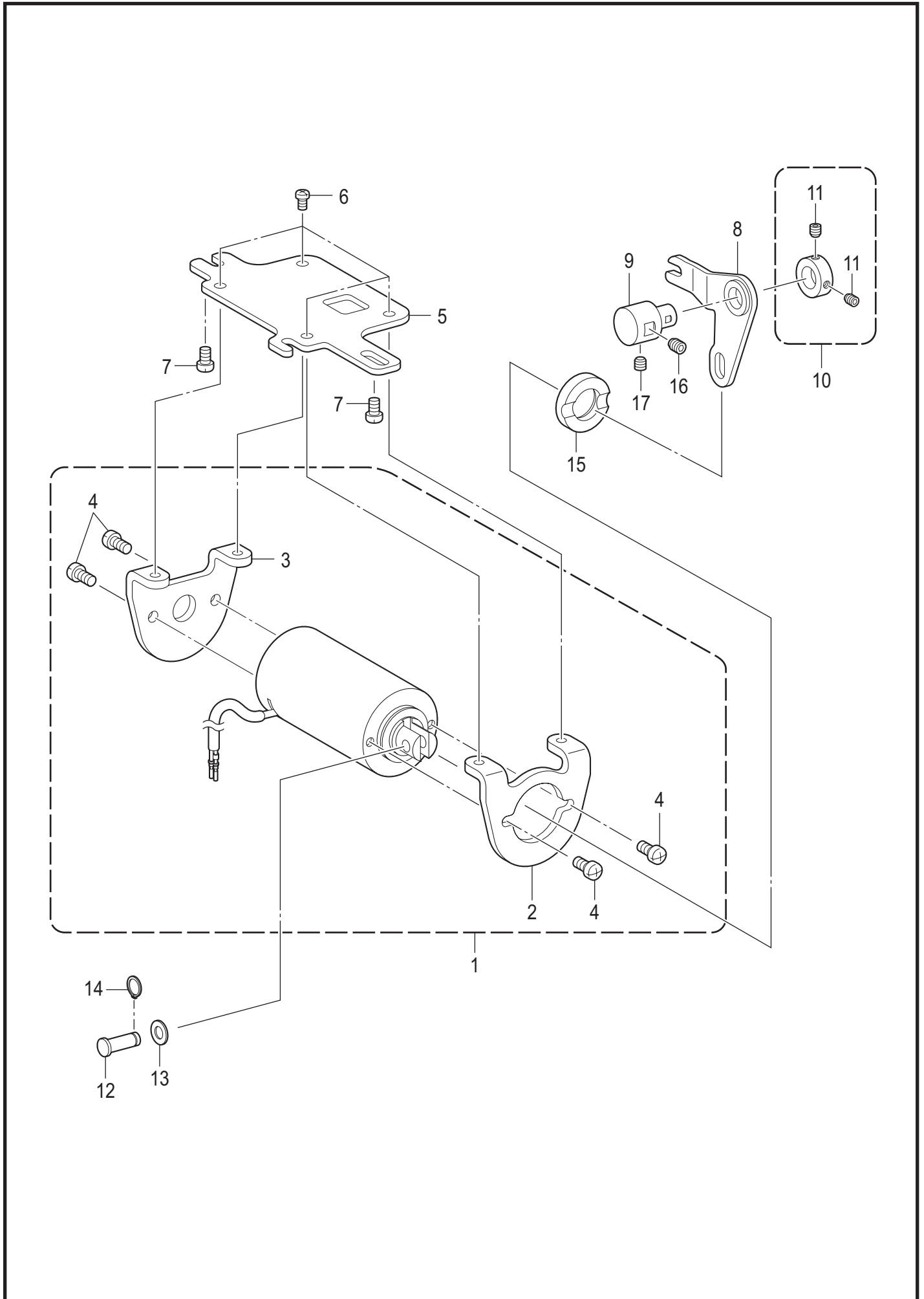




## F. 膝上げ関係 / Knee lifter mechanism

REF.NO	CODE	Q'TY	品名	NAME OF PARTS	RM
1	SA9673001	1	ヒザアテクミ	KNEE LIFTER ASSY	
2	SA9674001	1	ヒザアテツギテ	KNEE LIFTER BRACKET	
3	017061413	1	ボルト6X14	BOLT M6X14	
4	017062013	1	ボルト6X20	BOLT M6X20	
5	S38278001	1	ヒザアゲタテジク	KNEE LIFTER BAR	
6	S34756021	1	ヒザアテ	KNEE LIFTER PLATE	
7	SA9676001	1	ヒザアテストップ	KNEE LIFTER PLATE STOPPER	
8	017060813	1	ボルト6X8	BOLT M6X8	
9	S31885001	1	ヒザアテカバー	KNEE LIFTER PLATE COVER	

G. 逆転関係 / Quick reverse mechanism

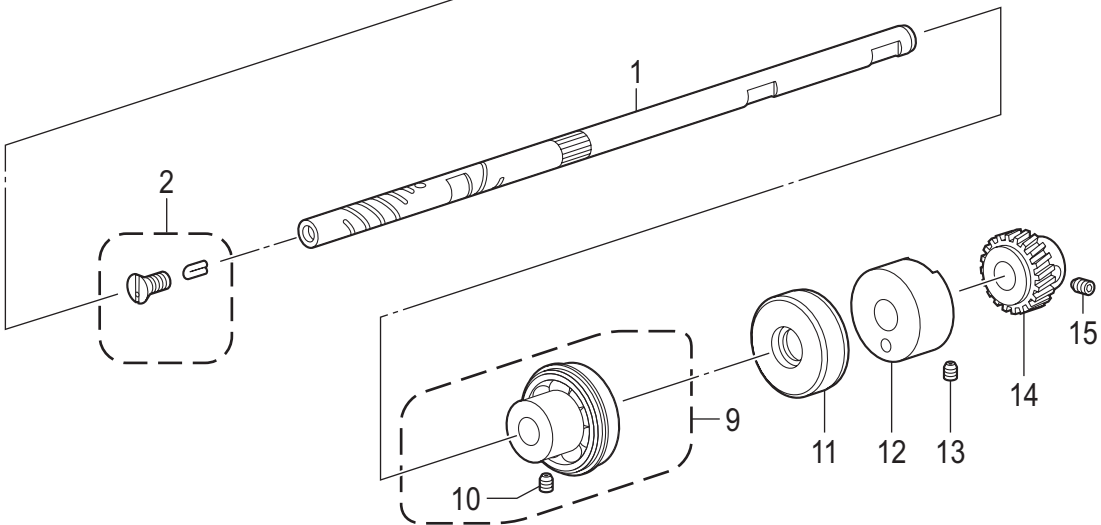
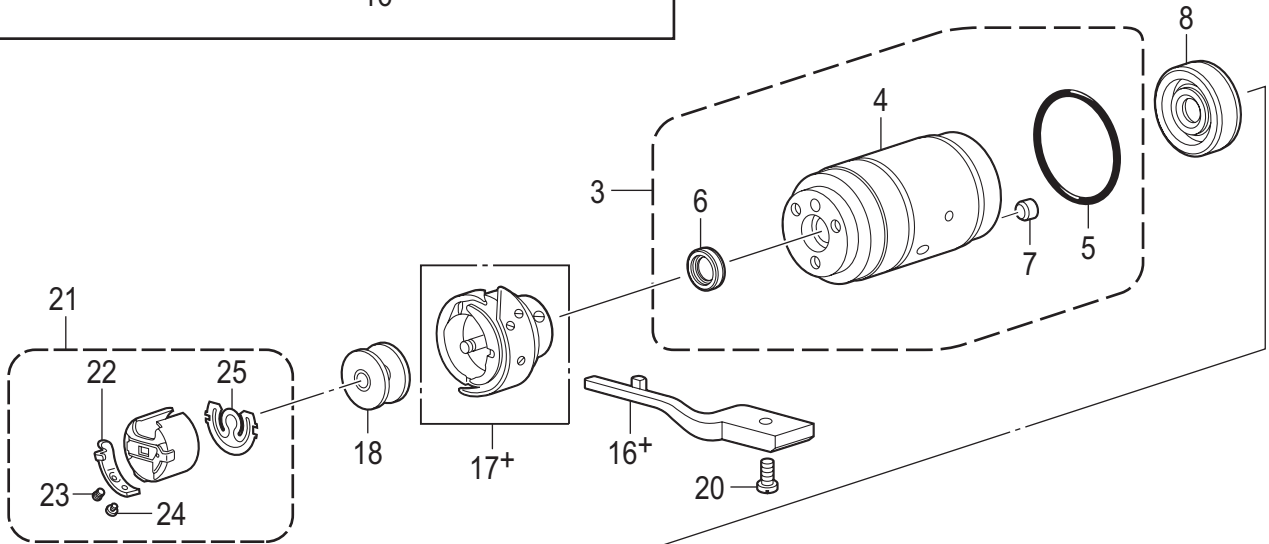
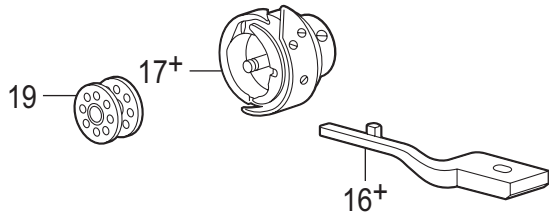


## G. 逆転関係 / Quick reverse mechanism

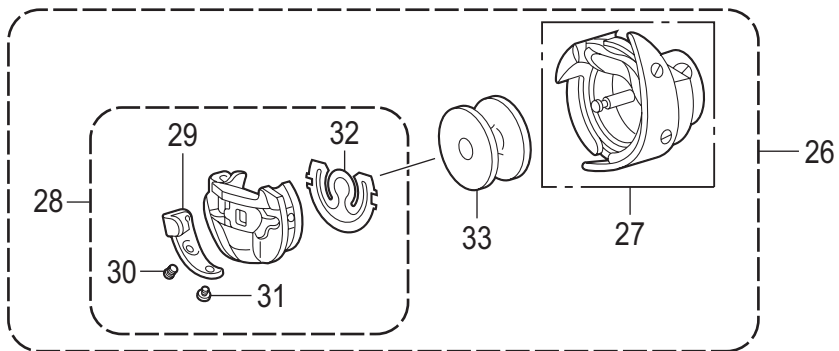
REF.NO	CODE	Q'TY	品名	NAME OF PARTS	RM
1	SA7850001	1	ギャクテンソレノイドクミ	QUICK REVERSE SOLENOID ASSY	
2	SA7904001	1	ソレノイドトリツケイタ F	SOLENOID PLATE F	
3	SA7907001	1	ソレノイドトリツケイタ B	SOLENOID PLATE B	
4	062500816	4	ナベコ5X8	SCREW PAN M5X8	
5	SB4177001	1	ソレノイドダイ	SOLENOID BASE	
6	062500816	4	ナベコ5X8	SCREW PAN M5X8	
7	062061016	2	ナベコ6X10	SCREW PAN M6X10	
8	SA9813001	1	ソレノイドレバー	SOLENOID LEVER	
9	SA2844101	1	ソレノイドレバージク	SOLENOID LEVER SHAFT	
10	SA2848001	2	セットカラークミ	SET COLLAR ASSY	
11	012500536	4	アナヒラ5X5	SET SCREW SOCKET (FT) M5X5	
12	SA2992001	1	レンケツピン	PIN	
13	153138001	1	ザガネ	WASHER, PLAIN 6.5	
14	048060142	1	トメワジクヨウC6	RETAINING RING EXTERNAL C6	
15	SA7854001	1	ゴムクッション	RUBBER CUSHION	
16	012061036	1	アナヒラ6X10	SET SCREW SOCKET (FT) M6X10	
17	012500536	1	アナヒラ5X5	SET SCREW SOCKET (FT) M5X5	

H. かま関係 / Rotary hook mechanism

< -405用 / For -405 >



< オプション部品: 太糸用 / Option parts: For Thick thread >



## H. かま関係 / Rotary hook mechanism

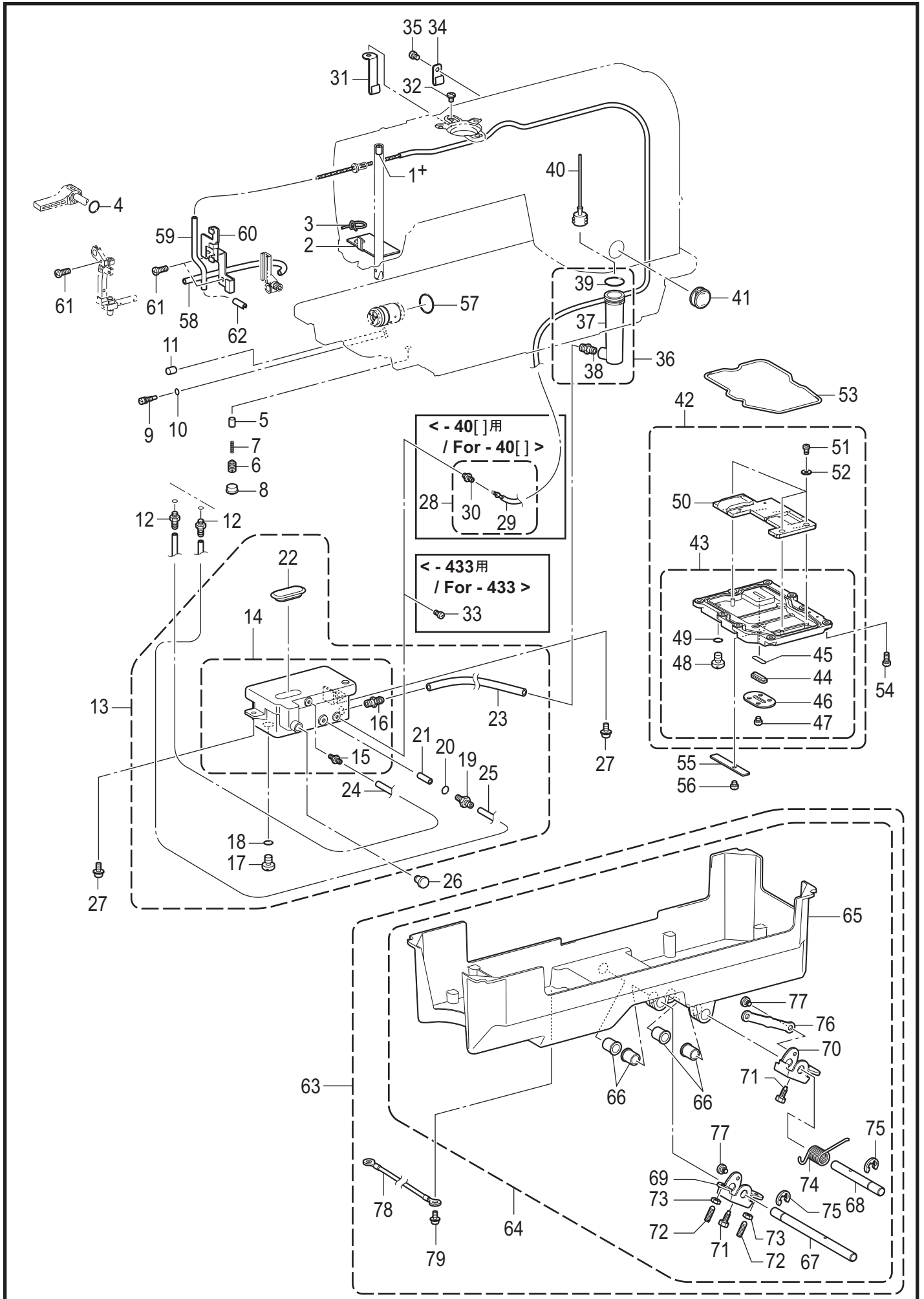
REF.NO	CODE	Q'TY	品名	NAME OF PARTS	RM
1	SA9682101	1	カマジク	ROTARY HOOK SHAFT	
2	SA9945201	1	オイルアナフタネジクミ	SCREW CAP W/HOLE ASSY	
3	SA8471101	1	ポンプメタルオオクミ	PUMP BUSH UNIT	
4	SA8472201	1	ポンプメタルクミ	PUMP BUSH ASSY	
5	081025870	1	OリングS25	O RING S25	
6	SA7320001	1	オイルシール	OIL SEAL	
7	142274101	1	ゴムセン4.2	RUBBER CAP, 4.2	
8	SA9684001	1	オイルシール	OIL SEAL	
9	SA7554101	1	ベアリングブツシユクミ	BEARING BUSH ASSY	
10	S23651001	2	アナヒラ6X6ホソメ	SET SCREW SOCKET (FT) M6X6	
11	SA1284101	1	オイルシール	OIL SEAL	
12	SA1285001	1	カマジクギヤメタル	ROTARY HOOK SHAFT GEAR BUSH	
13	012061036	1	アナヒラ6X10	SET SCREW SOCKET (FT) M6X10	
14	SA1287001	1	カマジクギア	ROTARY HOOK SHAFT GEAR	
15	S23651001	2	アナヒラ6X6ホソメ	SET SCREW SOCKET (FT) M6X6	
			<-4□3用>	<For -4□3>	
16+	SA7830001	1	ウチカマトメ	HOOK STOPPER	
17+	SB1305001	1	SB3338カマハコクミ	ROTARY HOOK ASSY W/BOX SB3338	
18	146290001	1	ボビン	BOBBIN	
			<-405用>	<For -405>	
16+	SA7829001	1	ウチカマトメ	HOOK STOPPER	
17+	SB1677001	1	SB1678カマハコクミ	ROTARY HOOK ASSY W/BOX SB1678	
19	117132001	1	ボビン	BOBBIN	
20	SA8903001	1	シメネジ4X12	SCREW M4X12	
21	S20553001	1	ボビンケ-スクミ	BOBBIN CASE ASSY	
22	183291001	1	ボビンケ-スチヨウシバネ	TENSION SPRING	
23	183292001	1	チヨウシバネチヨウセツネジ	ADJUSTING SCREW	
24	183293001	1	チヨウシバネトメネジ	SET SCREW	
25	148967101	1	クウテンボウシバネ	ANTI-SPIN SPRING	
			<オプション部品:太糸用>	<Option parts: For Thick thread>	
26	SA1719001	1	S53203カマハコセット	ROTARY HOOK SET, W/BOX S53203	
27	SA1718001	1	S53203カマハコクミ	ROTARY HOOK ASSY, W/BOX S53203	
28	S24904201	1	ボビンケ-スクミ1.7	BOBBIN CASE ASSY, 1.7	
29	S24905101	1	ボビンケ-スチヨウシバネ	TENSION SPRING	
30	183809001	1	チヨウシバネチヨウセツネジ	ADJUSTING SCREW	
31	183810001	1	チヨウシバネトメネジ	SET SCREW	
32	183811001	1	クウテンボウシバネ	ANTI-SPIN SPRING	
33	S23848001	1	ボビン1.7	BOBBIN, 1.7	



## J. 給油潤滑関係 / Lubrication

REF.NO	CODE	Q'TY	品名	NAME OF PARTS	RM
1+	S04630000	1	<-4□3用> ハリボウセン	<For -4□3> NEEDLE BAR CORK	
1+	111863001	1	<-405用> ハリボウセン	<For -405> NEEDLE BAR CORK	
2	SA4270001	1	フェルト	FELT	
3	SA6025001	1	フェルトオサエ	FELT SUPPORT	
4	081004070	1	OリングP4	O RING P4	
5	144875001	1	プランジャー	PLUNGER	
6	S25380601	1	ポンプフタネジ	CAP SCREW PUMP	
7	S52764001	1	プランジャーバネ	SPRING COMPRESSION	
8	104821001	1	ゴムセン10.5	RUBBER CAP, 10.5	
9	SA9792001	1	オイルチヨウセツネジ	ADJUSTING SCREW	
10	081004870	1	OリングS4	O RING S4	
11	140327001	1	ゴムセン6.3	RUBBER CAP, 6.3	
12	S25382001	2	オイルクチ	OIL FEEDING PIPE	
13	SA8986201	1	オイルタンクソウクミ	OIL TANK UNIT	
14	SA8985101	1	オイルタンククミ	OIL TANK ASSY	
15	SA8990001	1	オイルクチ9	OIL FEEDING PIPE 9	
16	S51815001	1	オイルクチ8.6	OIL FEEDING PIPE 8.6	
17	SA1303101	1	シメネジ8	SCREW M8	
18	081008070	1	OリングP8	O RING P8	
19	SA8989001	1	オイルクチ	OIL FEEDING PIPE	
20	081006670	1	OリングPW6	O RING PW6	
21	SA8987001	1	フィルタ	FILTER	
22	SA8991001	1	ゴムセン35-12	RUBBER CAP 35-12	
23	SA1300001	1	ビニルチューブ	VINYL TUBE	
24	SA8997001	1	ビニルチューブ	VINYL TUBE L=122	
25	SA8992001	1	ビニルチューブ	VINYL TUBE L=110	
26	104450101	1	ゴムセン8	RUBBER CAP, 8	
27	0A5501205	2	+ナベザクミ5X12DB	SCREW PAN (S/P WASHER) M5X12	
28	SA6130001	1	<-40□用> ビニルチューブクミ	<For -40□> OIL TUBE ASSY	
29	SA7562001	1	ビニルチューブ	VINYL TUBE	
30	S25382001	1	オイルクチ	OIL FEEDING PIPE	
31	SA7338001	1	チューブホルダ-L	TUBE HOLDER L	
32	060400516	1	バインド4X5	SCREW BIND M4X5	
33	062500816	1	<-433用> ナベコ5X8	<For -433> SCREW PAN M5X8	
34	SA7337001	1	チューブホルダ-R	TUBE HOLDER R	
35	062500616	1	ナベコ5X6	SCREW PAN M5X6	
36	SA1306001	1	サブタンククミ	SUB TANK ASSY	
37	SA1307001	1	サブタンク	SUB TANK	
38	S51815001	1	オイルクチ8.6	OIL FEEDING PIPE 8.6	
39	081022870	1	OリングS22	O RING S22	
40	SA9795101	1	オイルゲージクミ	FLOAT ASSY	
41	S47509001	1	ユリヨウケイマド	OIL GAUGE WINDOW	
42	SA4552101	1	ベッドソコフタソウクミ	BED BOTTOM COVER UNIT	
43	SA1311201	1	ベッドソコフタクミ	BED BOTTOM COVER ASSY	
44	S51272100	1	ソコフタマド	OIL WINDOW B-COVER	
45	081015870	1	OリングS15	O RING S15	
46	SA1313101	1	マドフタ	WINDOW COVER	
47	062500616	4	ナベコ5X6	SCREW PAN M5X6	
48	SA1303101	1	シメネジ8	SCREW M8	
49	081008070	1	OリングP8	O RING P8	
50	SA1315301	1	ソコフタフェルト	BOTTOM COVER FELT	
51	062400616	3	ナベコ4X6	SCREW PAN M4X6	
52	025040332	3	ヒラザガネダイ4	WASHER PLAIN L 4	
53	SA1314001	1	ソコフタパツキン	BOTTOM COVER PACKING	
54	062501216	9	ナベコ5X12	SCREW PAN M5X12	

J. 給油潤滑関係 / Lubrication

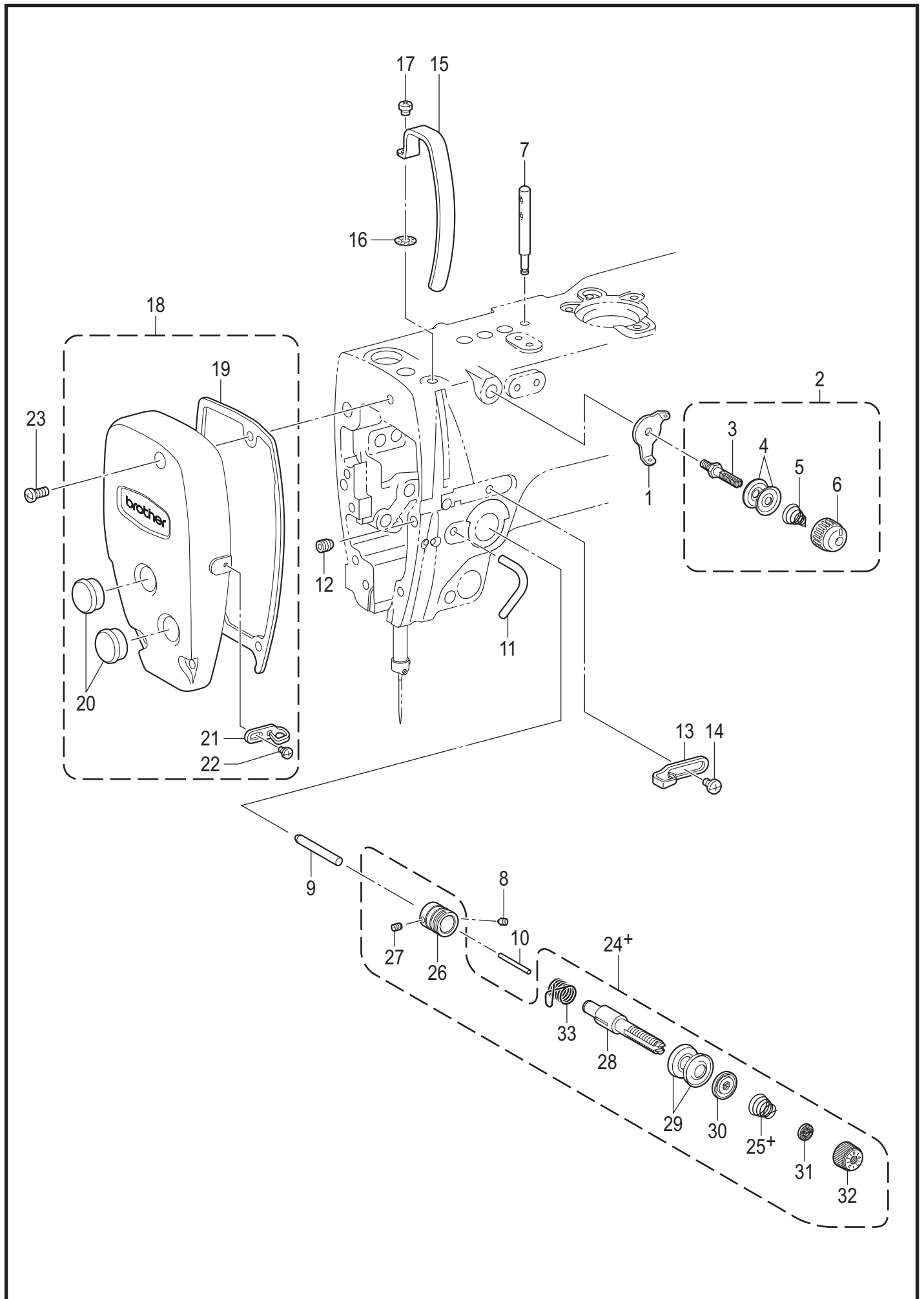




## J. 給油潤滑関係 / Lubrication

REF.NO	CODE	Q'TY	品名	NAME OF PARTS	RM
55	SA9694001	1	コードオサエイタ	CORD HOLDER PLATE	
56	062500616	1	ナベコ5X6	SCREW PAN M5X6	
57	081029870	1	OリングS29	O RING S29	
			<-40□用>	<For -40□>	
58	SA7503001	1	ビニルチューブ	VINYL TUBE L=65	
59	SA7505001	1	ビニルチューブ	VINYL TUBE L=95	
60	SA7410301	1	チューブアンナイ	TUBE GUIDE	
61	062500616	2	ナベコ5X6	SCREW PAN M5X6	
62	S08004021	1	クミヒモササエ	WICK SUPPORT	
63	SA9942001	1	オイルパンソウクミ	OIL PAN UNIT	
64	SA1321701	1	オイルパンクミ	OIL PAN ASSY	
65	SA1322401	1	オイルパン	OIL PAN	
66	149578000	4	ヨコジクブツシュ	BUSH	
67	SA1323101	1	ヒザアゲヨコジクL	KNEE LIFTER SHAFT L	
68	SA1324001	1	ヒザアゲヨコジクR	KNEE LIFTER SHAFT R	
69	SA1325101	1	ヒザアゲ	KNEE LIFTER	
70	SA1326101	1	ヒザアゲR	KNEE LIFTER, R	
71	S25344001	2	ボルト6	BOLT M6	
72	SB0687001	2	トメネジ6	SET SCREW M6X24	
73	021060306	2	3シュナット6	NUT 3 M6	
74	SA3508001	1	ヒザアゲネジリバネ	TWIST SPRING	
75	146293001	2	トメワE10	RETAINING RING E10	
76	SA1327101	1	ヒザアゲレンケツカン	KNEE LIFTER CONNECTING ROD	
77	SA1179001	2	ダンネジ5	SHOULDER SCREW, M5	
78	SA9943001	1	アースコード	EARTH CORD	
79	0A5400806	1	+ナベザクミ4X8DB	SCREW PAN (S/P WASHER) M4X8	

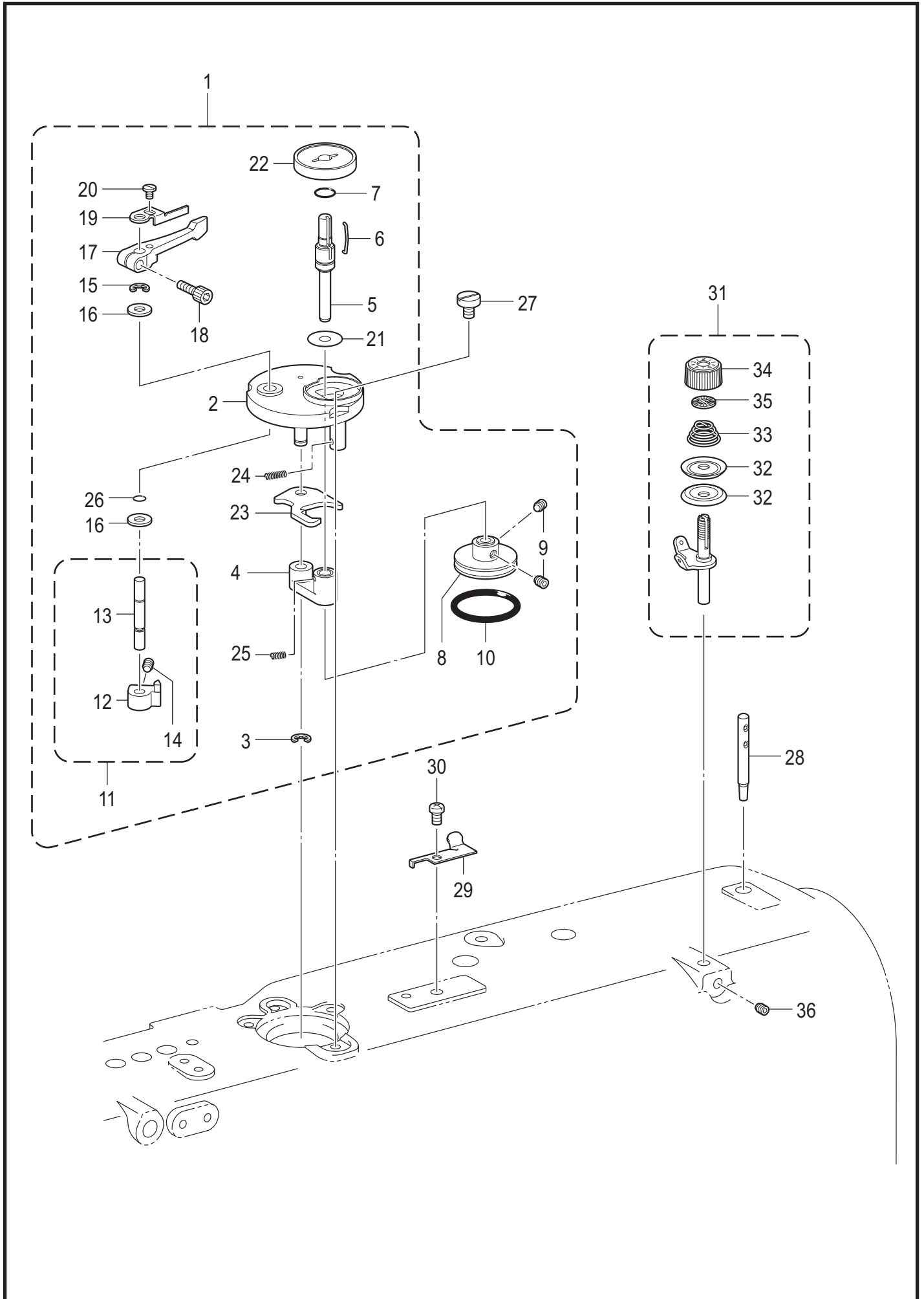
K. 糸通し関係 / Threading mechanism



K. 糸通し関係 / Threading mechanism

REF.NO	CODE	Q'TY	品名	NAME OF PARTS	RM
1	SA9699001	1	イトアンナイ	THREAD GUIDE	
2	SA9698001	1	プレテンションクミB	PRE-TENSION ASSY B	
3	SA9700001	1	イトアンナイチョウシボウ	THREAD GUIDE TENSION STUD	
4	144504001	2	イトアンナイサラ	THREAD GUIDE DISC	
5	SA2358101	1	プレテンションバネB	PRE-TENSION SPRING B	
6	SA6167002	1	イトチョウシナット	THREAD TENSION NUT	
7	SA1359001	1	イトタテボウ	SPOOL PIN	
8	SA1229101	1	アナトメネジ6トガリ	SET SCREW (FT) M6X6	
9	SA1343001	1	イトユルメボウ	TENSION RELEASE STUD	
10	S01419000	1	イトユルメピン	TENSION RELEASE PIN	
11	116112001	1	イトアンナイ	THREAD GUIDE	
12	012500536	1	アナヒラ5X5	SET SCREW SOCKET (FT) M5X5	
13	SA1345001	1	アームイトアンナイR	ARM THREAD GUIDE, R	
14	060500616	1	バインド5X6	SCREW BIND M5X6	
15	SA9854001	1	テンピンカバー	THREAD TAKE-UP LEVER COVER	
16	SB0544001	1	マワリドメ	WASHER	
17	062500816	1	ナベコ5X8	SCREW PAN M5X8	
18	SB4219001	1	メンイタクミ	FACE PLATE ASSY	
19	SA7413001	1	メンイタパッキン	FACE PLATE PACKING	
20	SA7849001	2	ゴムセン	RUBBER CAP	
21	SA7271001	1	メンイタイトアンナイ	FACE PLATE THREAD GUIDE	
22	060350616	1	バインド35X6	SCREW BIND M3.5X6	
23	062501816	3	ナベコ5X18	SCREW, PAN M5X18	
			<-4□3用>	<For -4□3>	
24+	SA7273202	1	イトチョウシボウダイクミ	THREAD TENSION BRACKET ASSY	
25+	SA7275001	1	イトチョウシバネ	TENSION SPRING	
			<-405用>	<For -405>	
24+	SA9788001	1	イトチョウシボウダイクミ	THREAD TENSION BRACKET ASSY	
25+	S04632101	1	イトチョウシバネ	TENSION SPRING	
26	SA9786001	1	イトチョウシボウタイクミ	TENSION BRACKET ASSY	
27	100402004	1	トメネジ3.57	SET SCREW SM3.57	
28	116922101	1	イトチョウシボウ	TENSION STUD	
29	145446001	2	イトチョウシサラ	DISC TENSION	
30	159805001	1	イトチョウシサラオサエ	TENSION DISC PRESSER	
31	S12441001	1	チョウシバネウエザガネ	WASHER	
32	S31032002	1	イトチョウシナット	TENSION NUT	
33	S02620401	1	イトトリバネ	THREAD TAKE-UP SPRING	

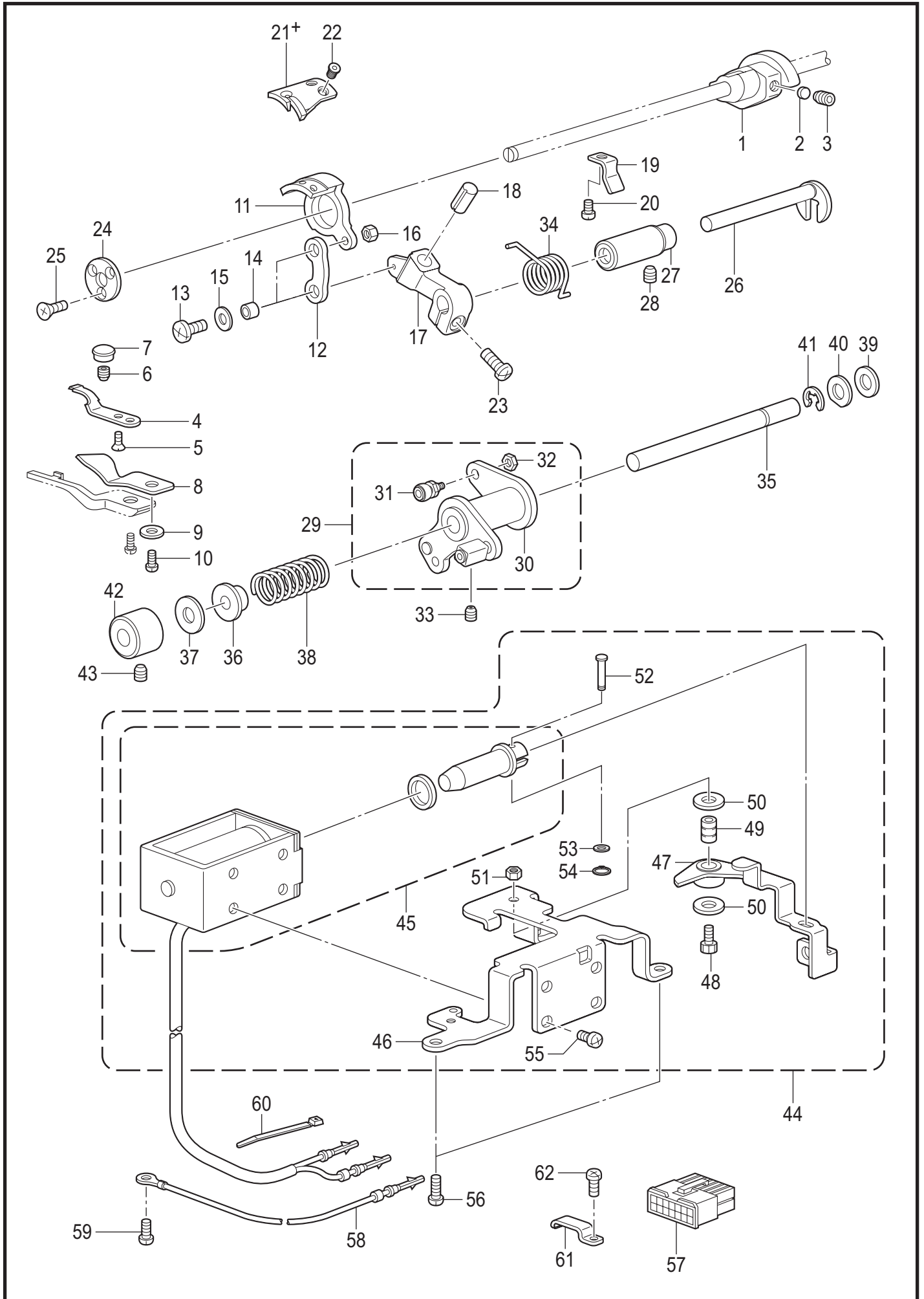
L. 糸巻関係 / Bobbin winder mechanism



## L. 糸巻関係 / Bobbin winder mechanism

REF.NO	CODE	Q'TY	品名	NAME OF PARTS	RM
1	SB2245002	1	イトマキユニット	BOBBIN WINDER UNIT	
2	SA8982202	1	イトマキダイ	BOBBIN WINDER BASE	
3	048040342	1	トメワE4	RETAINING RING E4	
4	SA8508001	1	イトマキジクウケクミ	B-WINDER SHAFT SUPPORT ASSY	
5	SB2247001	1	イトマキジク	BOBBIN WINDER SHAFT	
6	SA9563001	1	ボビンコティバネ	BOBBIN FIXED SPRING	
7	108549001	1	Oリング	O RING	
8	SA8507001	1	イトマキクルマ	BOBBIN WINDER WHEEL	
9	012400636	2	アナヒラ4X6	SET SCREW SOCKET (FT) M4X6	
10	SA8503001	1	ゴムリング	RUBBER RING	
11	SA1981301	1	ボビンオサエカムクミ	BOBBIN PRESSER CAM ASSY	
12	SA1982101	1	ボビンオサエカム	BOBBIN PRESSER CAM	
13	SA1983201	1	イトマキウデジク	BOBBIN WINDER ARM SHAFT	
14	012500536	1	アナヒラ5X5	SET SCREW SOCKET (FT) M5X5	
15	048040342	1	トメワE4	RETAINING RING E4	
16	025060136	2	ヒラザガネシヨウ6	WASHER PLAIN S 6	
17	SA1984001	1	ボビンオサエウデ	BOBBIN PRESSER ARM	
18	018401236	1	アナボルト4X12	BOLT SOCKET M4X12	
19	SA1985001	1	ボビンオサエ	BOBBIN PRESSER	
20	S23418002	1	シメネジ4X5	SCREW M4X5	
21	SB2275001	1	シート	SHEET	
22	SB2246001	1	ボビンウケ	BOBBIN SUPPORT	
23	SA8512101	1	イトマキレバー	BOBBIN WINDER LEVER	
24	SA1990101	1	モドシバネ	SPRING	
25	SA8509001	1	イトマキダイバネ	BOBBIN WINDER BASE SPRING	
26	SA2190001	1	OリングSS5	O RING SS5	
27	SA1992101	3	イトマキコティネジ	BOBBIN WINDER FIXED SCREW	
28	SA1359001	1	イトタテボウ	SPOOL PIN	
29	SA1360101	1	メス	KNIFE	
30	062500616	1	ナベコ5X6	SCREW PAN M5X6	
31	SA9973001	1	イトマキチヨウシクミ	BOBBIN WINDER TENSION ASSY	
32	145446002	2	イトチヨウシサラ	DISC TENSION	
33	SA9855001	1	イトチヨウシバネ	TENSION SPRING	
34	S31032002	1	イトチヨウシナツト	TENSION NUT	
35	S12441001	1	チヨウシバネウエザガネ	WASHER	
36	012500536	1	アナヒラ5X5	SET SCREW SOCKET (FT) M5X5	

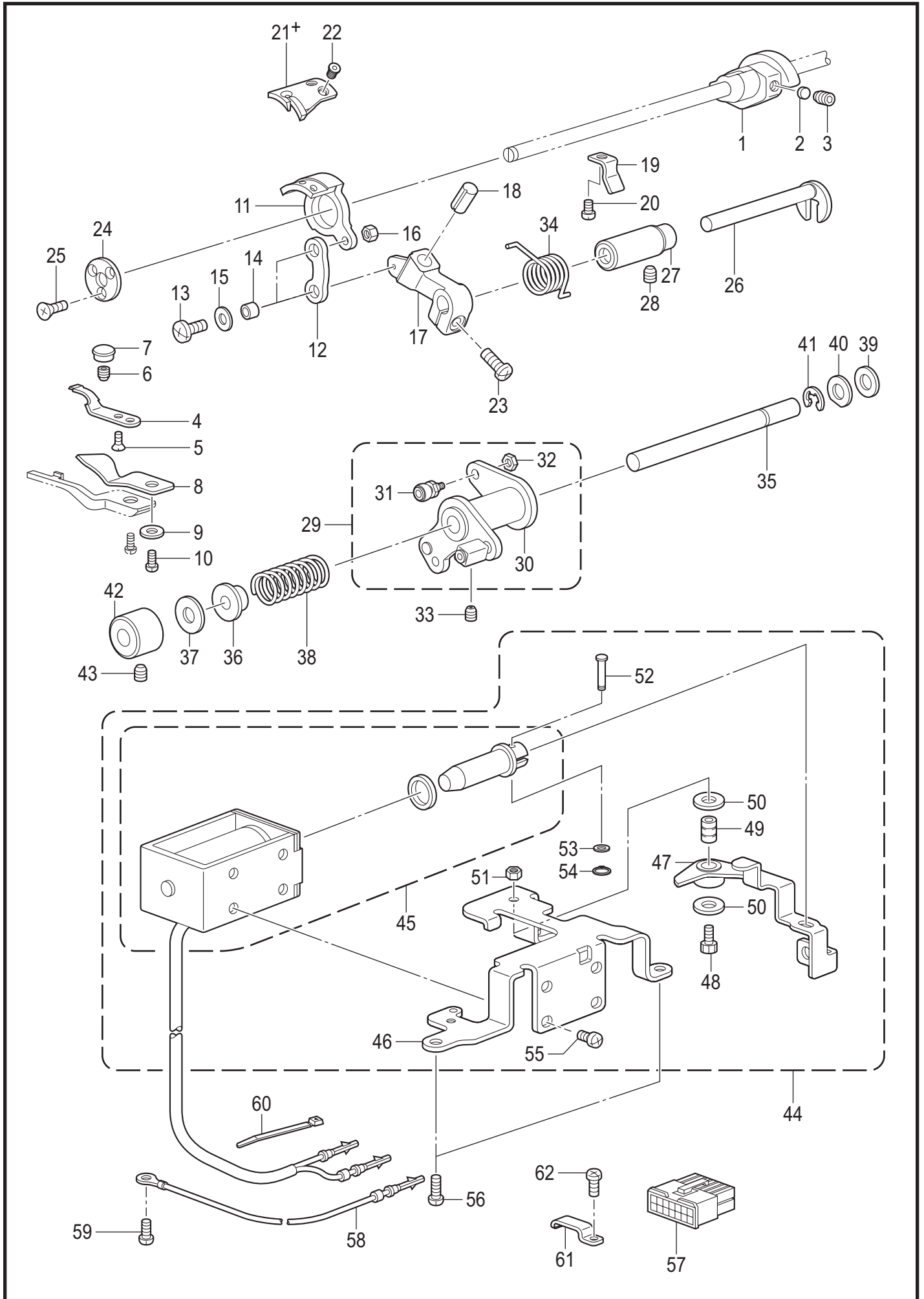
M. 糸切り関係 / Thread trimmer mechanism



## M. 糸切り関係 / Thread trimmer mechanism

REF.NO	CODE	Q'TY	品名	NAME OF PARTS	RM
1	SA7552201	1	イトキリカム	THREAD TRIMMER CAM	
2	154567000	2	カンザ5.3	SPACER 5.3	
3	014771032	2	アナクボミ635-40X10	SET SCREW SOCKET SM6.35-40X10	
4	S45900101	1	コテイハ	FIXED KNIFE	
5	102843004	1	サラネジ3.57	SCREW, FLAT SM3.57	
6	012300632	1	アナヒラ3X6	SET SCREW SOCKET (FT) M3X6	
7	142274101	1	ゴムセン4.2	RUBBER CAP, 4.2	
8	154569001	1	イトサバキ	LOWER THREAD FINGER	
9	026040236	1	ヒラザガネミガキ4	WASHER PLAIN M 4	
10	062400616	1	ナベコ4X6	SCREW PAN M4X6	
11	SA9643001	1	イトキリホルダ	HOLDER M-KNIFE	
12	S25426101	1	イトキリレンカン	THREAD TRIMMER CONNECTING ROD	
13	060401016	2	バインド4X10	SCREW BIND M4X10	
14	SA5329001	2	カラ-	COLLAR	
15	100645003	2	ザガネ	WASHER	
16	021400306	2	3シュナット4	NUT 3 M4	
17	SA9755001	1	イトキリレバー	THREAD TRIMMER LEVER	
18	SA7285101	1	レバーストツパ	LEVER STOPPER	
19	SA7341401	1	イトキリストツパーイタ	THREAD TRIMMER STOPPER BASE	
20	062400616	1	ナベコ4X6	SCREW PAN M4X6	
21+	159541001	1	<-4□3用> イドウハ	<For -4□3> MOVABLE KNIFE	
21+	159915001	1	<-405用> イドウハS	<For -405> MOVABLE KNIFE, S	
22	148537101	2	サラネジ4.37	SCREW, FLAT (W/SOCKET) SM4.37	
23	062501416	1	ナベコ5X14	SCREW PAN M5X14	
24	SA7287001	1	イトキリホルダオサエイタ	KNIFE HOLDER PRESSER PLATE	
25	004301016	3	+サラコ3X10	SCREW FLAT M3X10	
26	S02647021	1	フタマタジク	FORKED SHAFT	
27	SA9710001	1	フタマタジクメタル	FORKED SHAFT BUSG	
28	012060536	1	アナヒラ6X5	SET SCREW, SOCKET (FT) M6X5	
29	SA1362201	1	イトキリカムレバーソウクミ	THREAD TRIMMER LEVER UNIT	
30	SA1363001	1	イトキリカムレバークミ	THREAD TRIMMER LEVER ASSY	
31	SA2258101	1	コロジクCクミ	ROLLER SHAFT, C ASSY	
32	105234003	1	ナツト4.37	NUT SM4.37	
33	S23651001	1	アナヒラ6X6ホソメ	SET SCREW SOCKET (FT) M6X6	
34	SA9371101	1	イトキリレバーバネ	THREAD TRIMMER LEVER SPRING	
35	154593301	1	イトキリカムレバージク	THREAD TRIMMER CAM LEVER SHAFT	
36	154594000	1	カラ-	COLLAR	
37	S25434000	1	クツシヨンゴム	RUBBER CUSHION	
38	154595001	1	カムレバーモドシバネ	SPRING, EXTENSION	
39	154596000	1	イトキリカムレバークツシヨン	CUSHION	
40	110367001	1	ザガネ	WASHER, PLAIN SPECIAL 8	
41	048060342	1	トメワE6	RETAINING RING E6	
42	SA1366101	1	カムレバージクメタル	CAM LEVER SHAFT BUSH	
43	012060536	1	アナヒラ6X5	SET SCREW, SOCKET (FT) M6X5	
44	SA9713301	1	イトキリソレノイドクミ	THREAD TRIMMER SOLENOID ASSY	
45	SB2018001	1	イトキリソレノイド	THREAD TRIMMER SOLENOID	
46	SA9715101	1	イトキリソレノイドダイ	THREAD TRIMMER SOLENOID BASE	
47	SA9800101	1	ソレノイドレバー	SOLENOID LEVER	
48	018062536	1	アナボルト6X25	BOLT SOCKET M6X25	
49	SA9801001	1	カラ-	COLLAR	
50	SA9827001	2	ザガネ	WASHER PLAIN	
51	021060306	1	3シュナット6	NUT 3 M6	
52	SA9716001	1	レンケツピン	PIN	
53	026050136	1	ヒラザガネコガタ5	WASHER PLAIN S 5	
54	048050142	1	トメワジクヨウC5	RETAINING RING EXTERNAL C5	
55	062400816	4	ナベコ4X8	SCREW PAN M4X8	
56	062501216	3	ナベコ5X12	SCREW PAN M5X12	
57	S38687000	1	コネクタ5557-14R	CONNECTOR 5557-14R	

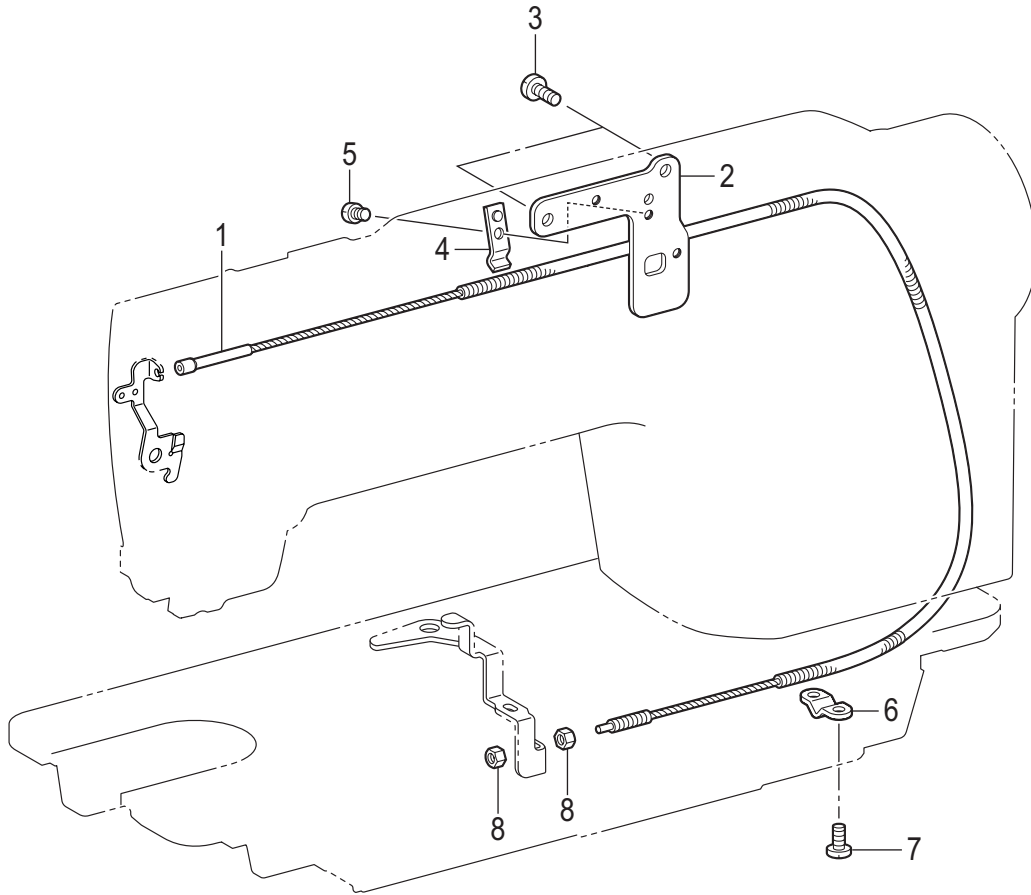
M. 糸切り関係 / Thread trimmer mechanism





## M. 糸切り関係 / Thread trimmer mechanism

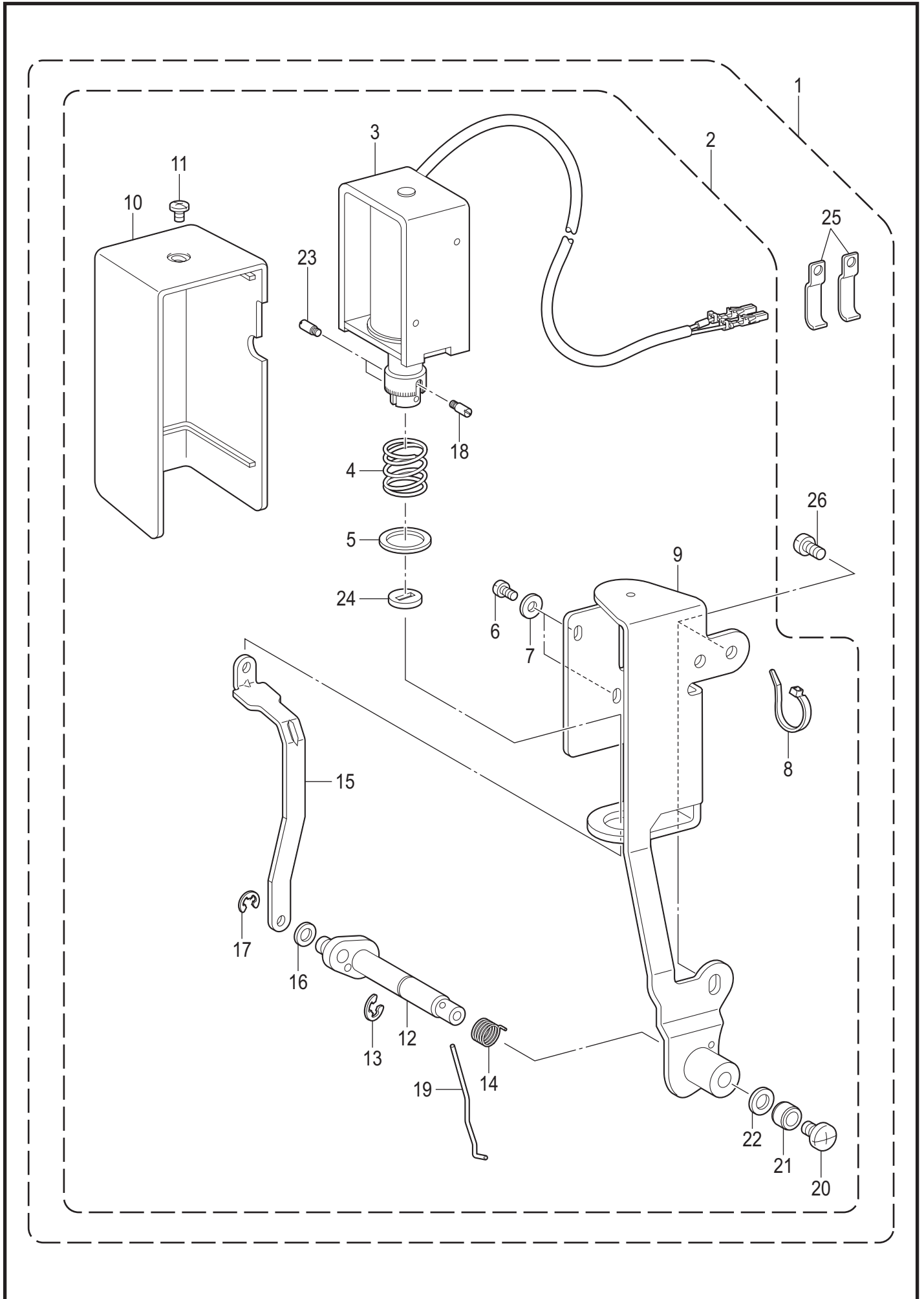
REF.NO	CODE	Q'TY	品名	NAME OF PARTS	RM
58	SA1998001	1	アースセンクミ	GROUND WIRE ASSY	
59	062500816	1	ナベコ5X8	SCREW PAN M5X8	
60	S04159000	3	バンド1M	BAND 1M	
61	SA1394101	1	コードオサエU3	CORD HOLDER U3	
62	062500816	1	ナベコ5X8	SCREW PAN M5X8	



N. 系緩め関係 / Tension release mechanism

REF.NO	CODE	Q'TY	品名	NAME OF PARTS	RM
1	SB0434001	1	イトユルメワイヤー	TENSION RELEASE WIRE	
2	SA7414101	1	ワイヤーホルダ-U	WIRE HOLDER U	
3	062500816	2	ナベコ5X8	SCREW PAN M5X8	
4	SA1373001	1	ワイヤーオサエU	WIRE HOLDER, U	
5	060400516	1	バインド4X5	SCREW BIND M4X5	
6	154607101	1	イトユルメワイヤーオサエD	WIRE HOLDER D	
7	060400816	2	バインド4X8	SCREW BIND M4X8	
8	110161004	2	ナツト4.76	NUT SM4.76	

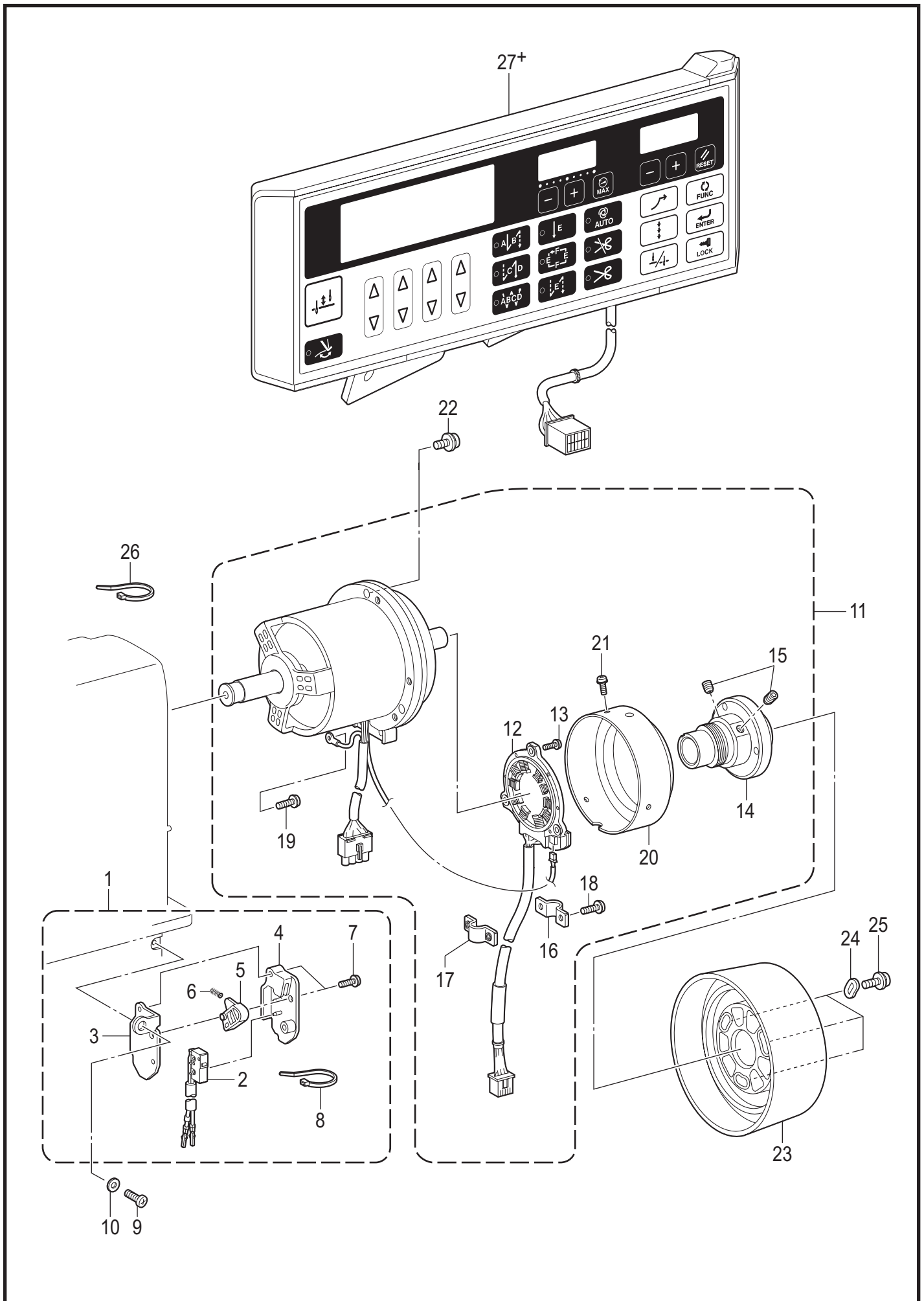
P. 糸払い関係 / Thread wiper mechanism



## P. 糸払い関係 / Thread wiper mechanism

REF.NO	CODE	Q'TY	品名	NAME OF PARTS	RM
1	SA9777002	1	イトハライセット	THREAD WIPER SET	
2	SA9768102	1	イトハライソウチクミ	THREAD WIPER DEVICE ASSY	
3	SB2084001	1	イトハライソレノイド	THREAD WIPER SOLENOID	
4	SA9771001	1	イトハライバネ	THREAD WIPER SPRING	
5	S41205001	1	ヒラザガネ	WASHER, PLAIN	
6	062300616	2	ナベコ3X6	SCREW PAN M3X6	
7	026030136	2	ヒラザガネコガタ3	WASHER PLAIN S 3	
8	S04159000	1	バンド1M	BAND 1M	
9	SA9356001	1	イトハライドダイ	THREAD WIPER BASE	
10	SA9773001	1	ソレノイドカバー	SOLENOID COVER	
11	060400516	1	バンド4X5	SCREW BIND M4X5	
12	SA9774001	1	イトハライクランククミ	THREAD WIPER CRANK ASSY	
13	048040342	1	トメワE4	RETAINING RING E4	
14	SA9352001	1	ワイパーバネ	WIPER SPRING	
15	SA9778101	1	イトハライロッド	THREAD WIPER ROD	
16	110735002	1	ザガネ	WASHER	
17	048030342	1	トメワE3	RETAINING RING E3	
18	S25456001	1	プランジャピン	PLUNGER PIN	
19	SB4244001	1	イトハライ	THREAD WIPER	
20	060400516	1	バンド4X5	SCREW BIND M4X5	
21	146288021	1	イトハライジクカラー	THREAD WIPER STUD COLLAR	
22	SA8085001	1	ザガネ	WASHER	
23	S25456001	2	プランジャピン	PLUNGER PIN	
24	S41207000	1	スペーサゴム	SPACER RUBBER	
25	SA1394101	2	コードオサエU3	CORD HOLDER U3	
26	062500816	2	ナベコ5X8	SCREW PAN M5X8	

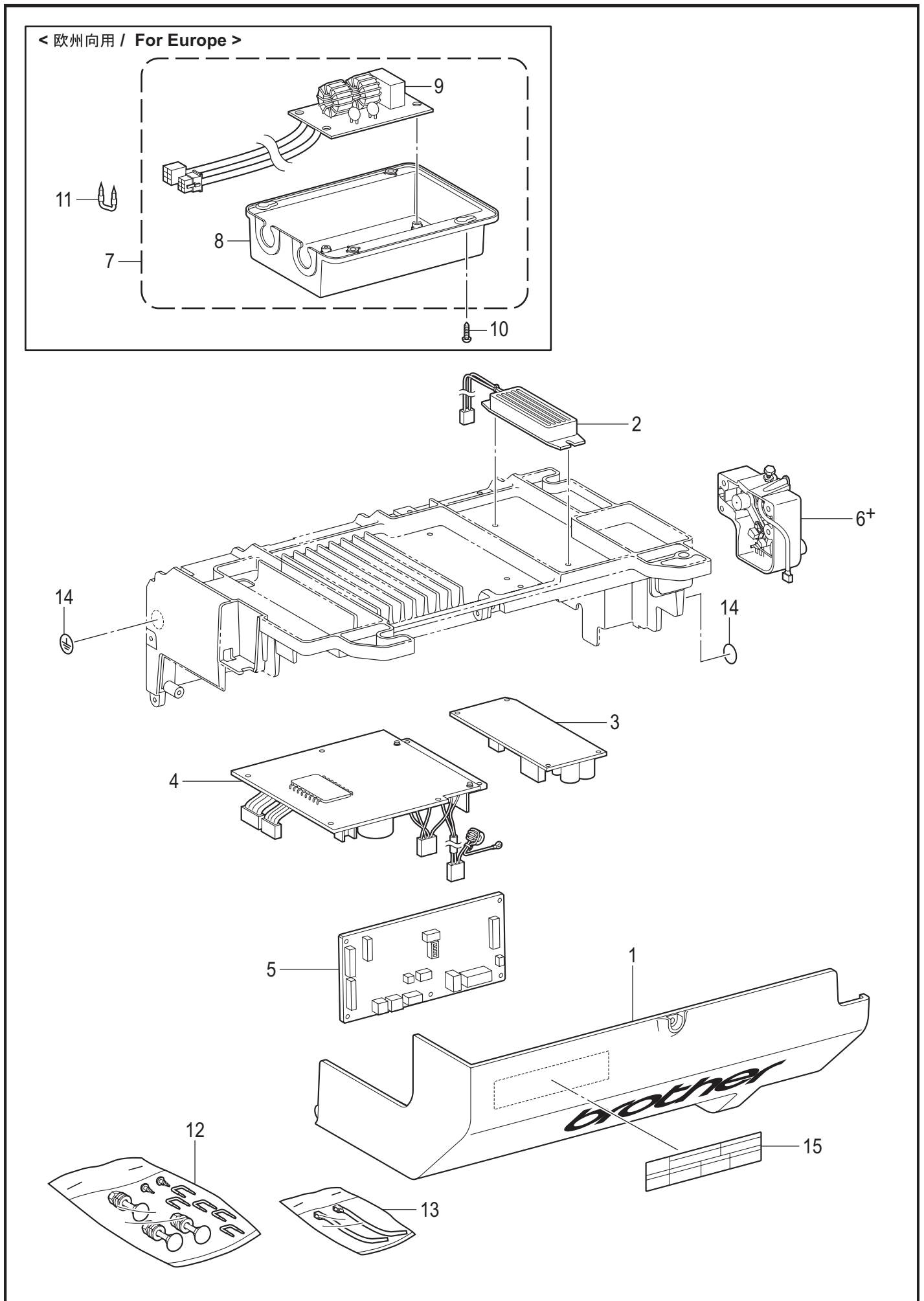
Q1. 操作パネル、モーター関係 / Operation panel and motor mechanism



Q1. 操作パネル、モーター関係 / Operation panel and motor mechanism

REF.NO	CODE	Q'TY	品名	NAME OF PARTS	RM
1	SB0100001	1	セーフティスイッチクミ	SAFETY SWITCH ASSY	
2	SA7325001	1	マイクロスイッチクミ	MICRO SWITCH ASSY	
3	SA7292101	1	アンゼンスイッチイタ	SAFETY SWITCH PLATE	
4	SA9865001	1	アンゼンスイッチベース	SAFETY SWITCH BASE	
5	SA9866001	1	アンゼンスイッチレバー	SAFETY SWITCH LEVER	
6	SA9867001	1	アンゼンスイッチバネ	SAFETY SWITCH SPRING	
7	SA7293001	2	ナベザクミM3X12	SCREW PAN (S/P W) M3X12	
8	S04159000	1	バンド1M	BAND 1M	
9	062060816	1	ナベコ6X8	SCREW PAN M6X8	
10	025060136	1	ヒラザガネショウ6	WASHER PLAIN S 6	
11	SA9442001	1	モータSホキュウ	MOTOR S SUPPLY	
12	SA9437001	1	レゾルバステータクミ	RESOLVER STATOR ASSY	
13	0A4301206	3	+ナベザクミ3X12DA	SCREW PAN (S/P WASHER) M3X12	
14	SA9443001	1	プーリホルダSクミ	PULLEY HOLDER S ASSY	
15	012501032	2	アナヒラ5X10	SET SCREW SOCKET (FT) M5X10	
16	SA9447001	1	コードオサエA	CORD HOLDER A	
17	SA9448001	1	コードオサエB	CORD HOLDER B	
18	0A4401606	2	+ナベザクミ4X16DA	SCREW PAN (S/P WASHER) M4X16	
19	0A4401006	1	+ナベザクミ4X10DA	SCREW PAN (S/P WASHER) M4X10	
20	SA9449001	1	レゾルバカバー	RESOLVER COVER	
21	0A4300806	3	+ナベザクミ3X8DA	SCREW PAN (S/P WASHER) M3X8	
22	SA9856001	3	+ナベセットネジ5X20	SCREW PAN M5X20	
23	SA9384001	1	プーリ	PULLEY	
24	SA9452001	3	プーリワッシャー	PULLEY WASHER	
25	060501016	3	バンド5X10	SCREW BIND M5X10	
26	S04159000	2	バンド1M	BAND 1M	
27+	BMP206A-1100000-JG50		<日本向> G50パネル	<For Japan only> G-50-PANEL-JAPAN	
27+	BMP206A-1100000-CG50		<中国向> G50パネル	<For China only> G-50-PANEL-CHINA	
27+	BMP206A-1100000-EG50		<欧州向> G50パネル	<For Europe only> G-50-PANEL-EU	
27+	BMP206A-1100000-0G50		<輸出一般向> G50パネル	<For General export> G-50-PANEL	

## Q2.コントロールボックス関係 / Control box

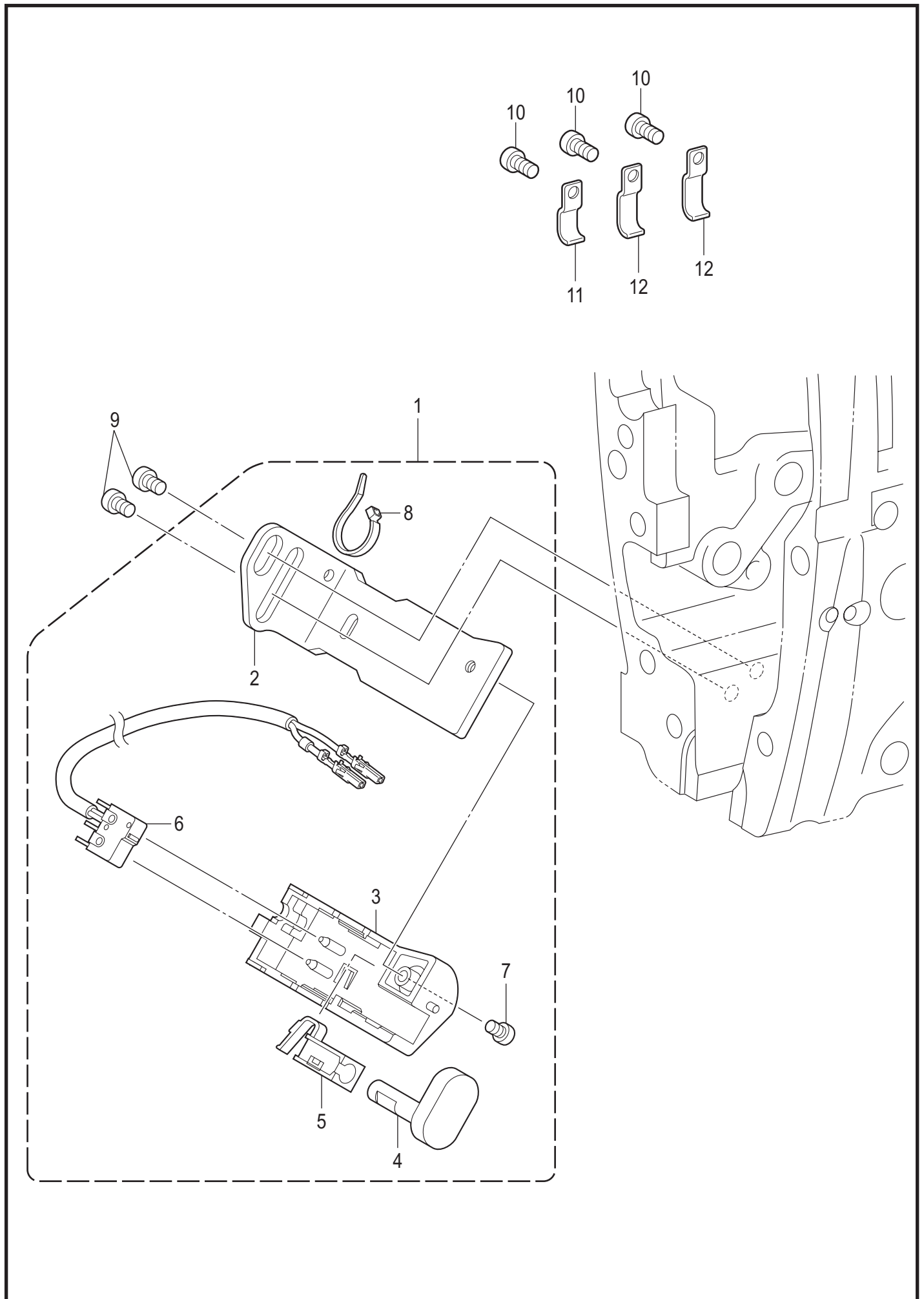




Q2. コントロールボックス関係 / Control box

REF.NO	CODE	Q'TY	品名	NAME OF PARTS	RM
1	SA9546001	1	ハコカバー-7200C	BOX COVER 7200C	
2	SA9549001	1	セメントR60/220クミ	CEMENT RESISTOR ASSY 60/220	
3	SA9727001	1	SWデンゲンキバンクミ	SW POWER PCB ASSY	
4	SA9553001	1	ドライブキバンクミ	D PCB ASSY	
5	SB2903101	1	Sキバンクミ	S PCB ASSY	
6+	SA9587101	1	<前一段, 後一段タイプ> フミコムユニット-コク	<Type forward 1 step, backward 1 step> TREADLE UNIT -DM	
6+	SA9602101	1	<前二段, 後二段タイプ> フミコムユニット-ユ	<Type forward 2 step, backward 2 step> TREADLE UNIT -EX	
7	SB4593001	1	<欧州向用> CE フィルタ クミ	<For Europe> CE FILTER BOX ASSY	
8	SA9564001	1	CEフィルターケース	CE FILTER CASE	
9	SB4594001	1	CEフィルターキバンクミ	CE FILTER PCB ASSY	
10	032461606	4	+2マルモク45X16	WOOD SCREW ROUND 2 M4.5X16	
11	200190001	5	ステツプル 10X20	STAPLE 10X20	
12	J04210101	1	カクネ8X65 クミ	BOLT ASSY SQUARE M8X65	
13	SA9894001	1	リピートタイクミ	REPEATE CABLE TIE ASSY	
14	S37060001	2	ア-スマ-ク	LABEL, GROUNDING	
15	SA9725001	1	ラベルカンデン6カコク	LABEL ELECTRICAL SHOCK 36 X 150	

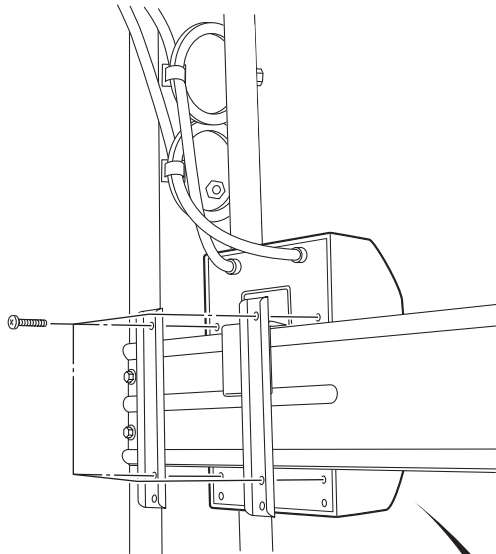
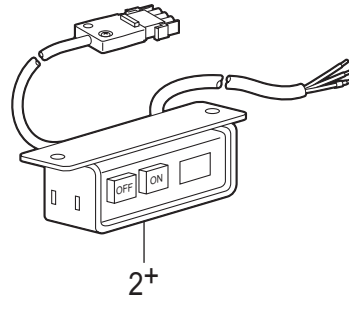
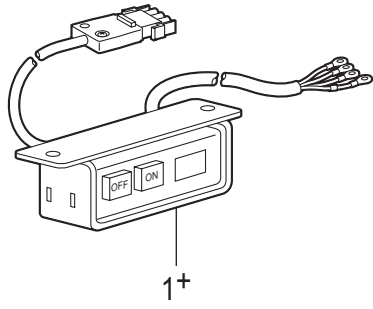
R. 逆転スイッチ関係 / Quick reverse switch mechanism



## R. 逆転スイッチ関係 / Quick reverse switch mechanism

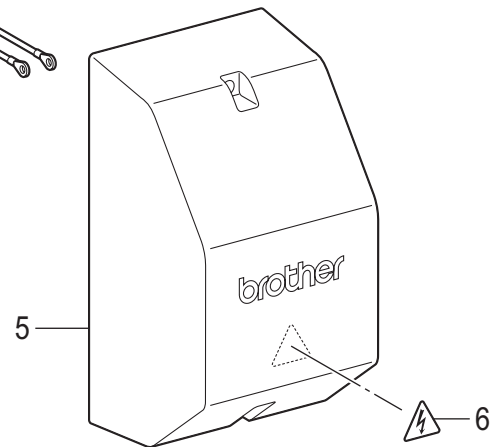
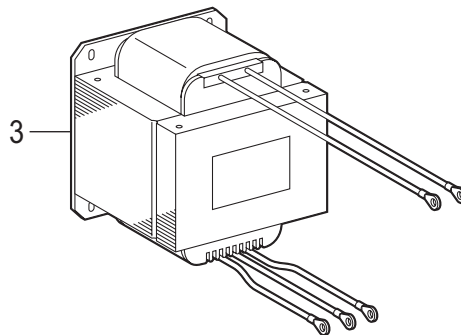
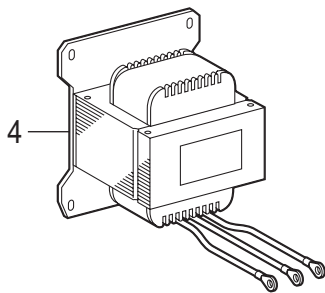
REF.NO	CODE	Q'TY	品名	NAME OF PARTS	RM
1	SB4222001	1	Rアクチュエータクミ	R-ACTUATOR ASSY	
2	SB4178001	1	スイッチトリツケイタ	SWITCH SETTING BASE	
3	SA9723001	1	Rスイッチダイ	REVERSE SWITCH BRACKET	
4	SA4098201	1	アクチュエータ	ACTUATOR	
5	SA9724001	1	Rスイッチバネ	REVERSE SWITCH SPRING	
6	SA1390001	1	Rスイッチクミ	R-SWITCH ASSY	
7	060300606	1	バンド3X6	SCREW BIND M3X6	
8	S04159000	1	バンド1M	BAND 1M	
9	062500816	2	ナベコ5X8	SCREW PAN M5X8	
10	062500816	3	ナベコ5X8	SCREW PAN M5X8	
11	SA1388101	1	コードオサエ	CORD HOLDER	
12	SA1394101	2	コードオサエU3	CORD HOLDER U3	

S-7220C-508



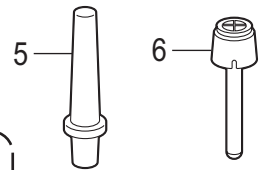
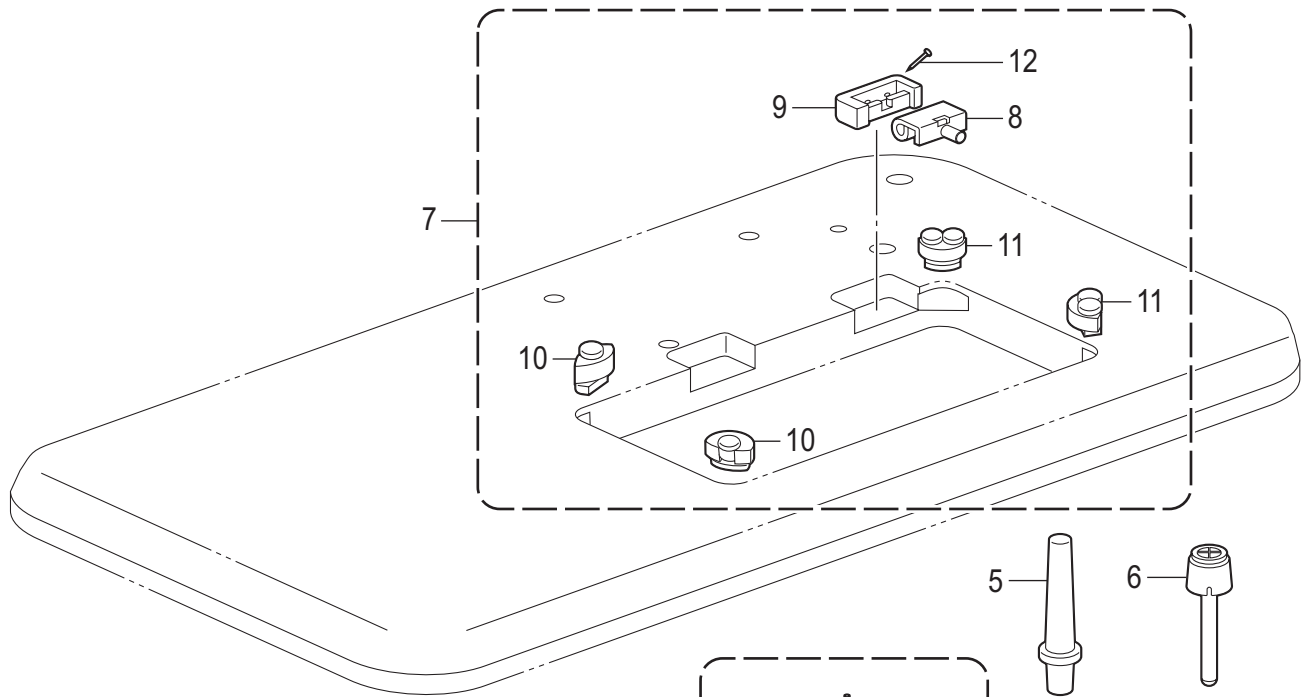
< 三相 380V / 400V 用  
For Three phase 380V / 400V >

< 单相 100V / 110V 用  
For Single phase 100V / 110V >

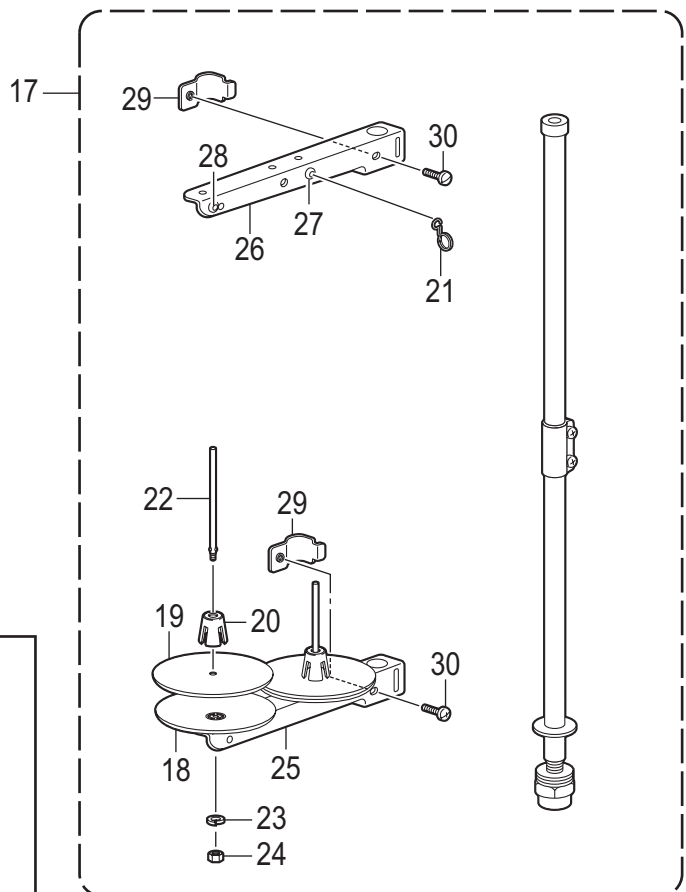
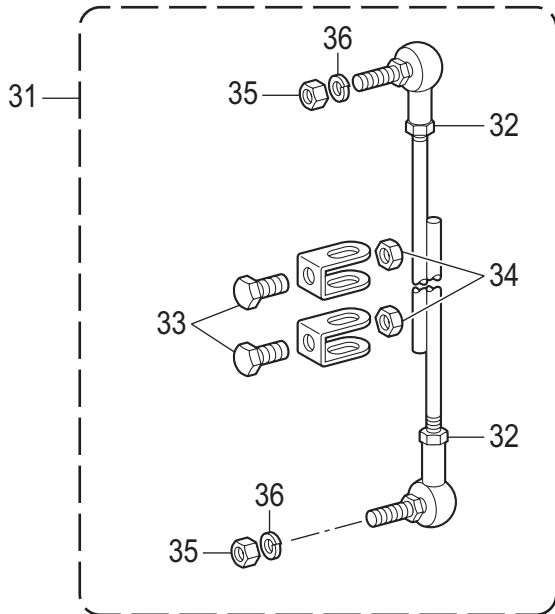
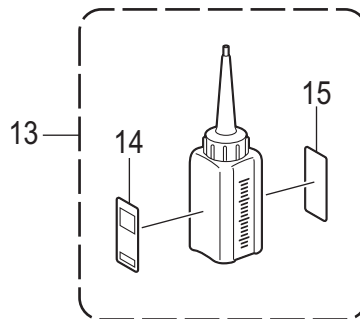
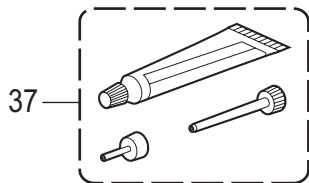


## S. 電装品関係 / Power supply equipment

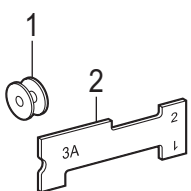
REF.NO	CODE	Q'TY	品名	NAME OF PARTS	RM
1+	SA9616001	1	<三相 200V AC 用> <日本向用> デンSW クミ SJT	<For Three phase 200V AC> <For Japan> POWER SWITCH ASSY SJT	
1+	SA9831001	1	<三相 220V AC 用> <米州向用> デンSW クミ SJT#2	<For Three phase 220V AC> <For the Americas> POWER SWITCH ASSY SJT#2	
2+	SA9535001	1	<单相 220V AC用> <アジア一般向用> デンSWクミCCC	<For Single phase 220V AC> <For General of Asia> POWER SUPPLY SWITCH ASSY CCC	
2+	BMP3010-0000001-3S00	1	<单相 220V AC用> <中国向用> デンSW クミ CCC#2	<For Single phase 220V AC> <For China> POWER SUPPLY SWITCH ASSY CCC#2	
3	SA9923001	1	<单相 100V/110V用> トランス100/220V	<For Single phase 100V/110V> TRANSFORMER 100/110/220V	
4	SA9901001	1	<三相 380V/400V用> トランス400/230V	<For Three phase 380V/400V> TRANSFORMER 400/230V	
5	SA9896001	1	トランスBOXカバー	TR BOX COVER	
6	SA9914001	1	ラベルカンデン 25 X 28	LABEL ELECTRICAL SHOCK 25 X 28	



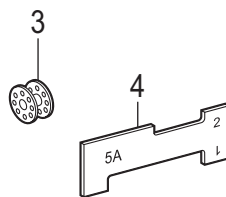
< オプション部品 / Option parts >



< -4[ ]3用 / For -4[ ]3 >





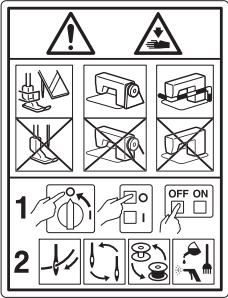



< -405用 / For -405 >



## Z. 付属品関係 / Accessories

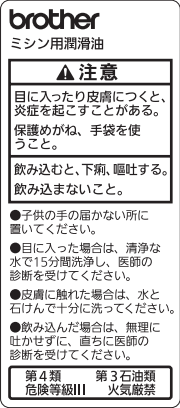
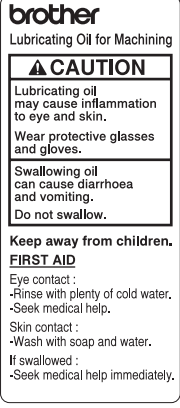
REF.NO	CODE	Q'TY	品名	NAME OF PARTS	RM
			<-4□3用>	<For -4□3>	
1	146290001	1	ボビン	BOBBIN	
2	SA7453201	1	デアイゲージ	TIMING GAUGE	
			<-405用>	<For -405>	
3	117132001	1	ボビン	BOBBIN	
4	SA7454301	1	デアイゲージ	TIMING GAUGE	
5	S06055009	1	マクラS	HEAD REST, S	
6	SB3831001	1	ヒザアゲオシボウ	KNEE LIFTER COMPLYING BAR	
7	SA1969001	1	ラバーヒンジクミ	RUBBER HINGE ASSY	
8	143882001	2	トウブヒンジ	HEAD HINGE	
9	143910009	2	トウブヒンジウケゴム	RUBBER CUSHION	
10	SA1962001	2	トウブシキゴム…<左側用>	HEAD CUSHION…<For left side>	
11	SA1963001	2	トウブシキゴム…<右側用>	HEAD CUSHION…<For right side>	
12	109714000	4	クギ	NAIL	
13	SA8239202	1	オイルタンククミ	OIL TANK ASSY	
14	SB1270001	1	オイルケイコクラベル エイブン	OIL WARNING LABEL EN	
15	SB1271001	1	オイルケイコクラベル ワブン	OIL WARNING LABEL JP	
16	144226001	1	トウブカバー	HEAD COVER	
17	S02763602	1	イトタテダイクミ2DR	COTTON STAND ASSY 2DR	
18	S51283001	2	ウケザラ	SPOOL STAND BASE	
19	150182000	2	スプ-ルマット	SPOOL MAT	
20	S51282101	2	スプ-ルクツシヨン	SPOOL CUSHION	
21	S02747101	1	イトカケバネ	SPRING	
22	150179002	2	スプ-ルジクB	SPOOL SHAFT B	
23	028050243	2	バネザガネ2-5	WASHER, SPRING 2-5	
24	021500203	2	2シュナツト5	NUT, 2 M5	
25	SA6607001	1	スプ-ルホルダ-2	SPOOL HOLDER 2	
26	SA6607001	1	スプ-ルホルダ-2	SPOOL HOLDER 2	
27	150183000	2	イトカケハンガ-ダイ	THREAD HANGER BASE	
28	142990001	2	スレツドブツシユ	THREAD BUSH	
29	SA6609001	2	スプ-ルホルダ-ササエ	SPOOL HOLDER SUPPORTER	
30	062061603	2	ナベコ6X16	SCREW PAN M6X16	
			<オプション部品>	<Option parts>	
31	S40765001	1	レンケツカンクミ	CONNECTING ROD ASSY	
32	021060103	2	1シュナツト6	NUT 1 M6	
33	017081603	2	ボルト8X16	BOLT M8X16	
34	021080103	2	1シュナツト8	NUT 1 M8	
35	S36119021	2	1シュナツト6	NUT 1 M6	
36	S36121021	2	バネザガネ2-6	WASHER SPRING 2-6	
37	SA8837001	1	グリスクミ	GREASE UNIT	

Wa. 警告ラベル / Warning labels

警告ラベル / Warning labels	品名 / Name of parts	Size(mm)	Code
	<p>ラベル感電6ヶ国 Label electrical shock 36 X 150</p>	<p>36 X 150</p>	<p>SA9725-001</p>
	<p>ラベル感電 25 X 28 Label electrical shock 25 X 28</p>	<p>L=28.4</p>	<p>SA9914-001</p>
	<p>操作注意ラベル Label caution</p>	<p>56 X 43</p>	<p>SA9826-001</p>
	<p>ワーニングマーク Injury mark</p>	<p>L=16</p>	<p>SA9957-001</p>
	<p>ワーニングマーク Injury mark</p>	<p>L=25</p>	<p>SA9957-002</p>
	<p>アースマーク Label, grounding</p>	<p>φ 12</p>	<p>S37060-001</p>



Wa. 警告ラベル / Warning labels

警告ラベル / Warning labels	品名 / Name of parts	Size(mm)	Code
 <p>brother マシン用潤滑油</p> <p><b>▲ 注意</b></p> <p>目に入ったり皮膚につくと、炎症を起こすことがある。保護めがね、手袋を使うこと。</p> <p>飲み込むと、下痢、嘔吐する。飲み込まないこと。</p> <p>●子供の手の届かない所に置いてください。</p> <p>●目に入った場合は、清浄な水で15分間洗浄し、医師の診断を受けてください。</p> <p>●皮膚に触れた場合は、水と石けんで十分に洗ってください。</p> <p>●飲み込んだ場合は、無理に吐かせずに、直ちに医師の診断を受けてください。</p> <p>第4類 第3石油類 危険等級III 火気厳禁</p>	<p>オイル警告ラベル和文 Oil warning label JP</p>	<p>68 X 30</p>	<p>SB1271-001</p>
 <p>brother Lubricating Oil for Machining</p> <p><b>▲ CAUTION</b></p> <p>Lubricating oil may cause inflammation to eye and skin. Wear protective glasses and gloves.</p> <p>Swallowing oil can cause diarrhoea and vomiting. Do not swallow.</p> <p>Keep away from children.</p> <p><b>FIRST AID</b></p> <p>Eye contact : -Rinse with plenty of cold water. -Seek medical help.</p> <p>Skin contact : -Wash with soap and water.</p> <p>If swallowed : -Seek medical help immediately.</p>	<p>オイル警告ラベル英文 Oil warning label EN</p>	<p>68 X 30</p>	<p>SB1270-001</p>

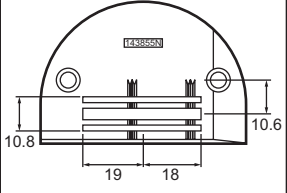
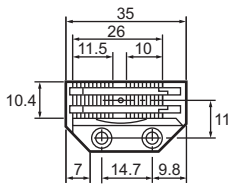
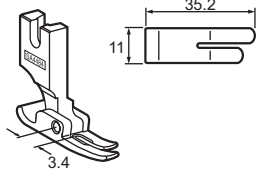
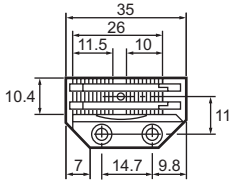
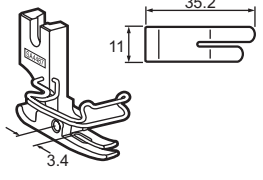
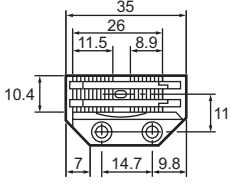
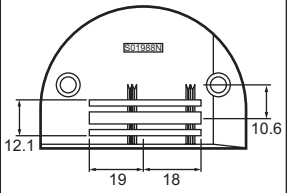
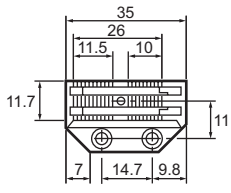
## Sp. 仕様別部品一覧表 / Different parts list

仕向 / Destination	REF.NO	品名 / Name of parts	仕様 / Specification	
			-403, 433	-405
			中厚物用 / Medium-weight materials	厚物用 / Heavy-weight materials
日本向 / For Japan	B1-23+	針棒 / Needle bar	SA7449101	SA7450101
	B1-24+	ミシン針 / Needle	DBX1 (#14)	DBX1 (#22)
	B1-33+	針板 (DBX1) / Needle plate (DBX1)	143855001	148842001
	D-2+	押えバネ / Presser bar spring	S13561101	141728001
	D-10+	押え組 / Presser foot assy	SA4484001	SA4489001
	E-82+	送り歯 / Feed dog	159521001	159525001
	H-16+	内かま止め / Hook stopper	SA7830001	SA7829001
	H-17+	かま箱組 / Rotary hook assy, w/box	SB1305001	SB1677001
	H-18	ボビン / Bobbin	146290001	---
	H-19	ボビン / Bobbin	---	117132001

仕向 / Destination	REF.NO	品名 / Name of parts	仕様 / Specification	
			-403, 433	-405
			中厚物用 / Medium-weight materials	厚物用 / Heavy-weight materials
USA・中国・ 輸出一般向 / For USA, China, General export	B1-23+	針棒 / Needle bar	SA7449101	SA7450101
	B1-24+	ミシン針 / Needle	DBX1 (#14)	DBX1 (#22)
	B1-33+	針板 (DBX1) / Needle plate (DBX1)	143855001	S13101001
	D-2+	押えバネ / Presser bar spring	S13561101	141728001
	D-10+	押え組 / Presser foot assy	SA4484001	SA4489001
	E-82+	送り歯 / Feed dog	159521001	S13102101
	H-16+	内かま止め / Hook stopper	SA7830001	SA7829001
	H-17+	かま箱組 / Rotary hook assy, w/box	SB1305001	SB1677001
	H-18	ボビン / Bobbin	146290001	---
	H-19	ボビン / Bobbin	---	117132001

仕向 / Destination	REF.NO	品名 / Name of parts	仕様 / Specification	
			-403, 433	-405
			中厚物用 / Medium-weight materials	厚物用 / Heavy-weight materials
欧州・カナダ向 / For Europe & Canada	B1-23+	針棒 / Needle bar	SA7450101	SA7450101
	B1-24+	ミシン針 / Needle	DPX5 (#14)	DPX5 (#22)
	B1-33+	針板 (DPX5) / Needle plate (DPX5)	143855001	S13101001
	D-2+	押えバネ / Presser bar spring	S13561101	141728001
	D-9+	押え組 / Presser foot assy	SA8110001	SA8111001
	E-82+	送り歯 / Feed dog	159521001	S13102101
	H-16+	内かま止め / Hook stopper	SA7830001	SA7829001
	H-17+	かま箱組 / Rotary hook assy, w/box	SB1305001	SB1677001
	H-18	ボビン / Bobbin	146290001	---
	H-19	ボビン / Bobbin	---	117132001

Ga. ゲージ部品一覧表 / Gauge parts list

仕様 Specification	針板 Needle plate		送り歯 Feed dog	押え組 Presser foot assy				
	記号 Mark	T		P	φ	H		
中厚物用 Medium-weight materials	143855N	 <p>143855-001</p>	3.2	 <p>S03357-001</p>	1.15	7	 <p>SA4484-001</p>	
				 <p>159521-001</p>				 <p>SA8110-001</p>
				 <p>159522-001</p>				
	S01988N	 <p>S01988-001</p>	3.2	 <p>159914-001</p>				

Ga. ゲージ部品一覧表 / Gauge parts list

仕様 Specification	針板 Needle plate		送り歯 Feed dog	押え組 Presser foot assy				
	記号 Mark	T		P	ø	H		
中厚物用 Medium- weight materials	143857N	143857-001 	3.2	159523-001 	1.15	ø2	7	SA4484-001 
		SA8110-001 						

Ga. ゲージ部品一覧表 / Gauge parts list

仕様 Specification	針板 Needle plate		送り歯 Feed dog	押え組 Presser foot assy			
	記号 Mark	T		P	φ	H	
厚物用 Heavy-weight materials	148842N	<p>148842-001</p>	3.2	<p>159525-001</p>	1.25	φ2.8	<p>SA4489-001</p>
				<p>159526-001</p>	1.6	2 3.6	
	S13101N	<p>S13101-001</p>	3.2	<p>S13102-101</p>	2.0	2.4 3.6	<p>SA8111-001</p>
	S01988N	<p>S01988-001</p>	3.2	<p>S01989-001</p>	2.0	φ2.4	
	SA8240	<p>SA8240-001</p>	3.2	<p>SA8277-001</p>	1.5	1.7 2.4	<p>SA8370-001</p> <p>SA8423-001</p>



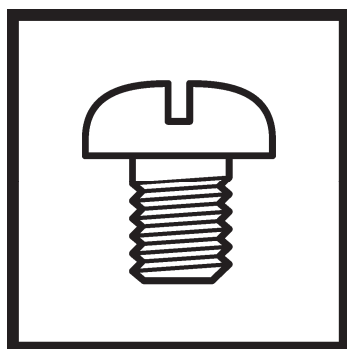






CODE	REF.NO	Page	CODE	REF.NO	Page	CODE	REF.NO	Page	CODE	REF.NO	Page
SB2246001	L - 22	32									
SB2247001	L - 5	32									
SB2265002	D - 6	14									
SB2275001	L - 21	32									
SB2903101	Q2 - 5	44									
SB2914001	B1 - 8+	4									
SB2915001	B1 - 10	4									
SB2916001	B1 - 8+	4									
SB2919001	D - 34	14									
SB3831001	Z - 6	50									
SB3849001	A - 7	2									
	C - 39	10									
SB4177001	G - 5	22									
SB4178001	R - 2	46									
SB4219001	K - 18	30									
SB4222001	R - 1	46									
SB4244001	P - 19	40									
SB4593001	Q2 - 7	44									
SB4594001	Q2 - 9	44									

brother®



パーツブック  
PARTS BOOK

**ブラザー工業株式会社** <http://www.brother.co.jp/>

〒448-0803 刈谷市野田町北地蔵山1番地5 TEL:0120-33-2392

**BROTHER INDUSTRIES, LTD.** <http://www.brother.com/>

1-5, Kitajizoyama, Noda-cho, Kariya 448-0803, Japan. Phone : 81-566-95-0088