

SL-777B

INSTRUCTION MANUAL
BEDIENUNGSANLEITUNG
MANUEL D'INSTRUCTIONS
MANUAL DE INSTRUCCIONES

SINGLE NEEDLE STRAIGHT LOCK STITCHER WITH SIDE CUTTER

Please read this manual before using the machine.
Please keep this manual within easy reach for quick reference.

EINNADEL-STEPSTICH-SCHNELLNÄHER MIT SEITL. KANTENBESCHNEIDIUNG

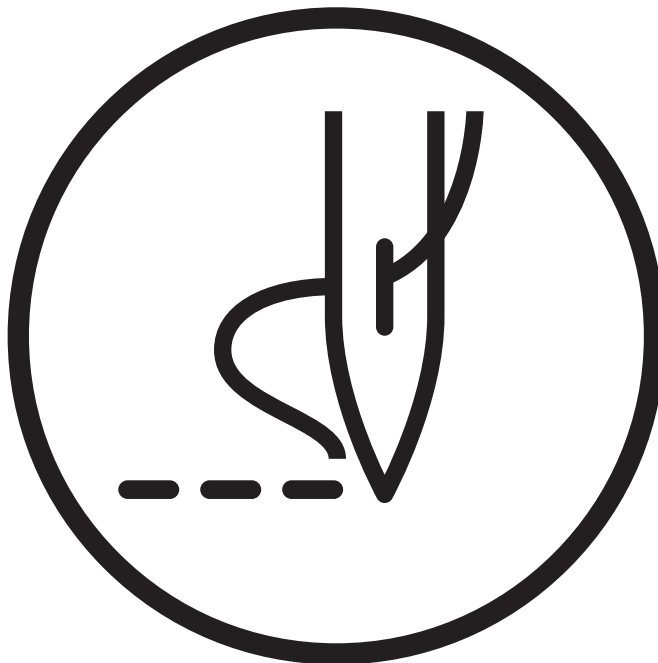
Bitte vor Gebrauch der Maschine diese Anleitung lesen!
Bitte halten Sie diese Anleitung stets griffbereit zur schnellen Orientierung!

PIQUEUSE 1 AIGUILLE - POINT NOUE COUTEAU RASEUR

Veillez lire ce manuel avant d'utiliser la machine.
Veillez garder ce manuel près de vous pour une vérification rapide.

1 AGUJA COSER Y CORTAR

Por favor lea este manual antes de usar la máquina.
Por favor guarde este manual al alcance de la mano para una rápida referencia.



Thank you very much for buying a BROTHER sewing machine. Before using your new machine, please read the safety instructions below and the explanations given in the instruction manual.

With industrial sewing machines, it is normal to carry out work while positioned directly in front of moving parts such as the needle and thread take-up lever, and consequently there is always a danger of injury that can be caused by these parts. Follow the instructions from training personnel and instructors regarding safe and correct operation before operating the machine so that you will know how to use it correctly.


SAFETY INSTRUCTIONS

1 Safety indications and their meanings

This instruction manual and the indications and symbols that are used on the machine itself are provided in order to ensure safe operation of this machine and to prevent accidents and injury to yourself or other people.


The meanings of these indications and symbols are given below.

Indications


 <b style="font-size: 1.2em;">CAUTION	<p>The instructions which follow this term indicate situations where failure to follow the instructions could cause injury when using the machine or physical damage to equipment and surroundings.</p>
--	---

Symbols




..... This symbol () indicates something that you should be careful of. The picture inside the triangle indicates the nature of the caution that must be taken. (For example, the symbol at left means "beware of injury".)










..... This symbol () indicates something that you must not do.












..... This symbol () indicates something that you must do. The picture inside the circle indicates the nature of the thing that must be done. (For example, the symbol at left means "you must make the ground connection".)

2 Notes on safety










 <b style="font-size: 1.2em;">CAUTION	
<b style="font-size: 1.1em;">Environmental requirements	
<ul style="list-style-type: none">  • Use the sewing machine in an area which is free from sources of strong electrical noise such as electrical line noise or static electric noise. Sources of strong electrical noise may cause problems with correct operation.  • Any fluctuations in the power supply voltage should be within $\pm 10\%$ of the rated voltage for the machine. Voltage fluctuations which are greater than this may cause problems with correct operation.  • The power supply capacity should be greater than the requirements for the sewing machine's power consumption. Insufficient power supply capacity may cause problems with correct operation. 	<ul style="list-style-type: none">  • The ambient temperature should be within the range of 5°C to 35°C during use. Temperatures which are lower or higher than this may cause problems with correct operation.  • The relative humidity should be within the range of 45% to 85% during use, and no dew formation should occur in any devices. Excessively dry or humid environments and dew formation may cause problems with correct operation.  • In the event of an electrical storm, turn off the power and disconnect the power cord from the wall outlet. Lightning may cause problems with correct operation.

CAUTION



Installation

- | | |
|--|---|
| <ul style="list-style-type: none"> Machine installation should only be carried out by a qualified technician. Contact your Brother dealer or a qualified electrician for any electrical work that may need to be done. The sewing machine weighs more than 30 kg. The installation should be carried out by two or more people. Do not connect the power cord until installation is complete, otherwise the machine may operate if the treadle is pressed by mistake, which could result in injury. Be sure to connect the ground. If the ground connection is not secure, you run a high risk of receiving a serious electric shock, and problems with correct operation may also occur. | <ul style="list-style-type: none"> All cords should be secured at least 25 mm away from any moving parts. Furthermore, do not excessively bend the cords or secure them too firmly with staples, otherwise there is the danger that fire or electric shocks could occur. Install the belt covers to the machine head and motor. If using a work table which has casters, the casters should be secured in such a way so that they cannot move. Be sure to wear protective goggles and gloves when handling the lubricating oil, so that no oil gets into your eyes or onto your skin, otherwise inflammation can result. Furthermore, do not drink the oil under any circumstances, as it can cause vomiting and diarrhoea. Keep the oil out of the reach of children. |
|--|---|

Sewing

- | | |
|---|---|
| <ul style="list-style-type: none"> This sewing machine should only be used by operators who have received the necessary training in safe use beforehand. The sewing machine should not be used for any applications other than sewing. Be sure to wear protective goggles when using the machine. If goggles are not worn, there is the danger that if a needle breaks, parts of the broken needle may enter your eyes and injury may result. Turn off the power switch at the following times, otherwise the machine may operate if the treadle is pressed by mistake, which could result in injury. However, the motor will keep turning even after the power is switched off as a result of the motor's inertia. Wait until the motor stops fully before starting work.<ul style="list-style-type: none">When threading the needleWhen replacing the needle and bobbinWhen not using the machine and when leaving the machine unattended | <ul style="list-style-type: none"> Attach all safety devices before using the sewing machine. If the machine is used without these devices attached, injury may result. If using a work table which has casters, the casters should be secured in such a way so that they cannot move. Do not touch any of the moving parts or press any objects against the machine while sewing, as this may result in personal injury or damage to the machine. If an error occurs in machine, or if abnormal noises or smells are noticed, immediately turn off the power switch. Then contact your nearest Brother dealer or a qualified technician. If the machine develops a problem, contact your nearest Brother dealer or a qualified technician. |
|---|---|

Cleaning

- | | |
|--|---|
| <ul style="list-style-type: none"> Turn off the power switch before carrying out cleaning. However, the motor will keep turning even after the power is switched off as a result of the motor's inertia. Wait until the motor stops fully before starting work. The machine may operate if the treadle is pressed by mistake, which could result in injury. | <ul style="list-style-type: none"> Be sure to wear protective goggles and gloves when handling the lubricating oil, so that no oil gets into your eyes or onto your skin, otherwise inflammation can result. Furthermore, do not drink the oil under any circumstances, as it can cause vomiting and diarrhoea. Keep the oil out of the reach of children. |
|--|---|

CAUTION

Maintenance and inspection



- Maintenance and inspection of the sewing machine should only be carried out by a qualified technician.



- Ask your Brother dealer or a qualified electrician to carry out any maintenance and inspection of the electrical system.



- Turn off the power switch and disconnect the power cord from the wall outlet at the following times, otherwise the machine may operate if the treadle is pressed by mistake, which could result in injury.

However, the motor will keep turning even after the power is switched off as a result of the motor's inertia. Wait until the motor stops fully before starting work.

- When carrying out inspection, adjustment and maintenance
- When replacing consumable parts such as the rotary hook



- If the power switch needs to be left on when carrying out some adjustment, be extremely careful to observe all safety precautions.



- Use only the proper replacement parts as specified by Brother.



- If any safety devices have been removed, be absolutely sure to re-install them to their original positions and check that they operate correctly before using the machine.



- Any problems in machine operation which result from unauthorized modifications to the machine will not be covered by the warranty.

Vielen Dank, daß Sie sich für eine BROTHER-Nähmaschine entschieden haben. Lesen Sie bitte vor der Inbetriebnahme der neuen Nähmaschine die nachstehenden Sicherheitshinweise und die in der Bedienungsanleitung angegebenen Erklärungen durch.


Bei industriellen Nähmaschinen ist es üblich direkt vor sich bewegenden Teilen zu arbeiten und deshalb besteht immer eine gewisse Verletzungsgefahr durch die Nadel und den Fadenabnahmehebel. Befolgen Sie bitte alle die Anweisungen und Instruktionen für eine sichere und fehlerfreie Bedienung sorgfältig und machen Sie sich vor der Inbetriebnahme mit der Maschine vertraut.

SICHERHEITSHINWEISE

1 Sicherheitshinweise und ihre Bedeutung


Diese Bedienungsanleitung und die Hinweise und Symbole auf der Maschine sollen einen sicheren Betrieb der Maschine sicherstellen und die Unfall- und Verletzungsgefahr verringern. Die Bedeutung dieser Hinweise und Symbole wird nachstehend erklärt.

Hinweise

 ACHTUNG	<p>Diese Anweisungen, die diesem Ausdruck folgen, sind für Situationen, bei deren Mißachtung Verletzungsgefahr für das Bedienungspersonal vorhanden ist oder die Nähmaschine beschädigt werden kann.</p>
--	--

Symbole

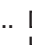


..... Bei diesem Symbol () müssen Sie Sorgfalt anwenden. Das Symbol im Dreieck weist auf die Natur der Gefahr hin.
(Zum Beispiel weist das linksstehende Symbol auf eine Verletzungsgefahr hin.)










..... Dieses Symbol () weist darauf hin, daß Sie etwas nicht machen dürfen.












..... Dieses Symbol () weist darauf hin, daß Sie etwas machen müssen. Das Symbol im Kreis gibt einen Hinweis darauf, was gemacht werden muß.
(Zum Beispiel bedeutet das linksstehende Symbol, daß der Erdungsanschluß gemacht werden muß.)

2 Hinweise zur Sicherheit










 ACHTUNG	
Betriebsbedingungen	
<ul style="list-style-type: none">  • Verwenden Sie diese Nähmaschine an einem Ort, an dem keine elektrischen Felder, wie Störsignale durch elektrische Leitungen oder statische elektrische Störungen vorhanden sind. Durch auftretende elektrische Störsignale können Betriebsstörungen verursacht werden.  • Schwankungen der Netzspannung dürfen nicht mehr als $\pm 10\%$ der Maschinen-Nennspannung betragen. Größere Schwankungen können Betriebsstörungen verursachen.  • Die Kapazität der Stromversorgung muss größer als der Leistungsbedarf der Nähmaschine sein. Bei unzureichender Stromversorgungskapazität können Betriebsstörungen auftreten. 	<ul style="list-style-type: none">  • Für den Betrieb muß die Umgebungstemperatur im Bereich von 5°C bis 35°C liegen. Bei Umgebungstemperaturen außerhalb dieses Bereichs können Betriebsstörungen auftreten.  • Die relative Luftfeuchtigkeit muß im Bereich von 45% bis 85% liegen und auf den Teilen darf sich keine Luftfeuchtigkeit als Kondensat abscheiden. Durch eine extrem trockene oder feuchte Umgebung oder durch Kondensatabscheidung können Betriebsstörungen auftreten.  • Bei einem Gewitter muß die Maschine ausgeschaltet und das Netzkabel aus der Steckdose gezogen werden. Blitzschlag kann Betriebsstörungen verursachen.

ACHTUNG



Montage

- | | |
|---|--|
| <ul style="list-style-type: none"> Die Nähmaschine darf nur von einem Fachmann montiert werden. Falls Elektrikerarbeiten gemacht werden müssen, wenden Sie sich an Ihren Brother-Händler oder an einen qualifizierten Elektriker. Weil die Nähmaschine mehr als 30 kg wiegt, sind zur Montage mindestens zwei Personen notwendig. Schließen Sie das Netzkabel erst nach abgeschlossener Montage an, weil sonst durch eine unbeabsichtigte Betätigung des Pedals die Maschine in Gang gesetzt und Verletzungen verursachen kann. Die Maschine muß unbedingt geerdet werden. Bei einem fehlerhaften Erdungsanschluß besteht die Gefahr eines schweren elektrischen Schlages und außerdem können Betriebsstörungen auftreten. | <ul style="list-style-type: none"> Alle Kabel müssen mindestens 25 mm von sich bewegenden Teilen entfernt sicher befestigt werden. Die Kabel dürfen auch nicht zu stark gebogen oder zu fest mit Klammern befestigt werden, weil sonst die Gefahr eines elektrischen Schlages besteht. Bringen Sie den Riemenschutz am Maschinenoberteil und am Motor an. Falls Sie einen Nähtisch mit Rollen verwenden, müssen die Rollen richtig blockiert werden, so daß sich der Nähtisch nicht bewegen kann. Tragen Sie zur Handhabung von Schmieröl eine Schutzbrille und Schutzhandschuhe. Falls Öl in die Augen oder auf die Haut gelangt, können sich diese Stellen entzünden. Bei irrtümlicher Einnahme von Öl kann Erbrechen und Durchfall auftreten. Bewahren Sie das Öl nicht in Reichweite von Kindern auf. |
|---|--|

Nähen

- | | |
|---|---|
| <ul style="list-style-type: none"> Diese Nähmaschine darf nur von Personen bedient werden, die zuerst das notwendige Training zur sicheren Bedienung absolviert haben. Diese Nähmaschine darf nur zum Nähen verwendet werden. Tragen Sie bitte eine beim Bedienen dieser Nähmaschine eine Schutzbrille, weil im Falle eines Nadelbruchs eine hohe Verletzungsgefahr für die Augen vorhanden ist. Schalten Sie den Netzschalter in den folgenden Fällen immer aus, weil sonst Verletzungsgefahr besteht, wenn die Nähmaschine durch unbeabsichtigtes Betätigen des Pedals in Gang gesetzt wird.
Warten Sie bis der Motor zum vollständigen Stillstand gekommen ist, bevor Sie mit dem Arbeiten beginnen.<ul style="list-style-type: none">• Zum Einfädeln der Nadel• Zum Auswechseln der Nadel und der Spule• Wenn die Maschine nicht verwendet wird oder unbeaufsichtigt ist | <ul style="list-style-type: none"> Vor Inbetriebnahme müssen alle Sicherheitsvorrichtungen angebracht werden. Beim Betrieb ohne Sicherheitsvorrichtungen können Verletzungen verursacht werden. Falls Sie einen Nähtisch mit Rollen verwenden, müssen die Rollen richtig blockiert werden, so daß sich der Nähtisch nicht bewegen kann. Berühren Sie keine sich bewegenden Teile und drücken Sie auch keine Gegenstände an solche Teile, weil Sie sich verletzen können und die Nähmaschine beschädigt werden kann. Bei einem Bedienungsfehler oder falls abnormale Geräusche oder Gerüche auftreten, muß der Netzschalter sofort ausgeschaltet werden. Wenden Sie sich danach an den nächsten Brother-Händler oder an einen qualifizierten Fachmann. Bei einer Betriebsstörung wenden Sie sich bitte an den nächsten Brother-Händler oder an einen qualifizierten Fachmann. |
|---|---|

Reinigen

- | | |
|--|---|
| <ul style="list-style-type: none"> Schalten Sie vor dem Reinigen zuerst den Netzschalter aus. Warten Sie bis der Motor zum vollständigen Stillstand gekommen ist, bevor Sie mit dem Arbeiten beginnen.
Wenn die Maschine nicht ausgeschaltet wird, kann sie sich durch unbeabsichtigtes Drücken des Pedals in Bewegung setzen und Verletzungen verursachen. | <ul style="list-style-type: none"> Tragen Sie zur Handhabung von Schmieröl eine Schutzbrille und Schutzhandschuhe. Falls Öl in die Augen oder auf die Haut gelangt, können sich diese Stellen entzünden. Bei irrtümlicher Einnahme von Öl kann Erbrechen und Durchfall auftreten. Bewahren Sie das Öl nicht in Reichweite von Kindern auf. |
|--|---|

ACHTUNG

Wartung und Inspektion



- Die Wartung und Inspektion darf nur durch einen qualifizierten Fachmann ausgeführt werden.



- Wenden Sie sich für die Wartung und Inspektion des elektrischen Systems an Ihren Brother-Händler oder an einen qualifizierten Elektriker.



- Schalten Sie in den folgenden Fällen zuerst den Netzschalter aus oder ziehen Sie den Netzstecker aus der Steckdose. Wenn die Maschine nicht ausgeschaltet wird, kann sie sich durch unbeabsichtigtes Drücken des Pedals in Bewegung setzen und Verletzungen verursachen. Warten Sie bis der Motor zum vollständigen Stillstand gekommen ist, bevor Sie mit dem Arbeiten beginnen.

- Zum Ausführen von Inspektionen, Einstellungen und Wartungsarbeiten
- Zum Austauschen von abgenutzten Teilen, wie des Drehgreifers



- Falls der Netzschalter für gewisse Einstellungen eingeschaltet sein muß, sind die Vorsichtsmaßnahmen besonders sorgfältig beachtet werden.



- Verwenden Sie nur die richtigen, von Brother vorgeschriebenen Austausch-teile.



- Falls Sicherheitsvorrichtungen entfernt wurden, müssen sie unbedingt wieder in den ursprünglichen Positionen montiert werden. Kontrollieren Sie vor der Inbetriebnahme die Sicherheitsvorrichtungen auf richtige Funktion.



- Störungen der Nähmaschine, die auf unerlaubte Modifikationen der Nähmaschine zurückgeführt werden können, werden nicht durch die Garantie gedeckt.

Nous vous remercions d'avoir acheté une machine à coudre BROTHER. Avant d'utiliser votre nouvelle machine, veuillez lire attentivement les instructions de sécurité ci-dessous et les explications données dans le manuel d'instructions.

Pour utiliser les machines à coudre industrielles, l'opérateur doit se trouver juste en face des parties mobiles telles que l'aiguille et le levier de releveur de fil; par conséquent, ces pièces présentent un risque permanent de blessures. Pour utiliser la machine correctement et en toute sécurité, se conformer aux instructions données par les instructeurs et le personnel de formation.

INSTRUCTIONS DE SECURITE

1 Indications de sécurité et leur signification

Ce manuel d'instructions et les indications et symboles figurant sur la machine elle-même permettent d'utiliser la machine en toute sécurité et d'éviter des accidents et des blessures à votre entourage et à vous-même. Les significations de ces indications et de ces symboles sont indiquées ci-dessous.

Indications

 <b style="font-size: 1.2em;">ATTENTION	Ces terme désigne les instructions qui, faute d'être respectées, risqueraient de blesser la machine, ou d'endommager la machine et les objets environnants.
--	---

Symboles



..... Ce symbole () indique la chose à laquelle vous devez faire attention. L'image contenue dans le triangle indique la nature de la précaution à prendre. (Par exemple, le symbole à gauche signifie "Risque de blessures".)




..... Ce symbole () indique une chose que vous ne devez pas faire.












..... Ce symbole () indique une chose que vous devez faire. L'image contenue dans le cercle indique la nature de la chose à effectuer. (Par exemple, le symbole à gauche signifie "Vous devez effectuer le branchement de terre".)

2 Remarques concernant la sécurité










 <b style="font-size: 1.2em;">ATTENTION	
<b style="font-size: 1.2em;">Nécessités d'environnement	
<ul style="list-style-type: none"> • Utiliser la machine à coudre à un endroit non soumis à des bruits électriques puissants tels que des bruits de ligne électrique ou des bruits d'électricité statique. Les sources de bruits électriques puissants risquent d'affecter le bon fonctionnement de la machine. • Les variations de tension d'alimentation ne doivent pas excéder une marge de $\pm 10\%$ de la tension nominale de la machine. Si les variations de tension dépassent ces limites, le bon fonctionnement de la machine risquera d'être affecté. • La capacité d'alimentation électrique doit être supérieure aux valeurs des normes de consommation électrique de la machine à coudre. Si la capacité d'alimentation électrique est insuffisante, le bon fonctionnement de la machine risquera d'être affecté. 	<ul style="list-style-type: none"> • La température ambiante doit être comprise entre 5°C et 35°C pendant l'utilisation. Si la température est en dehors de ces limites, le bon fonctionnement de la machine risquera d'être affecté. • L'humidité relative doit être comprise entre 45% et 85% pendant l'utilisation, et il ne doit se former aucune condensation dans les composants. Si l'environnement est trop sec ou trop humide et si de la condensation se forme, le bon fonctionnement de la machine risquera d'être affecté. • Lors d'un orage électrique, couper l'alimentation électrique et débrancher le cordon d'alimentation de la prise secteur. La foudre risque d'affecter le bon fonctionnement de la machine.

ATTENTION



Installation

- | | |
|---|---|
| <ul style="list-style-type: none"> L'installation de la machine doit être confiée exclusivement à un personnel qualifié. S'adresser à votre revendeur Brother ou à un électricien qualifié pour effectuer toute réparation éventuelle du système électrique. La machine à coudre pèse plus de 30 kg. L'installation nécessite donc le concours de deux personnes ou plus. Ne pas brancher le cordon d'alimentation avant d'avoir terminé l'installation, sinon la machine risquerait de se mettre en marche si on enfonce accidentellement la pédale, et donc de causer des blessures. Veiller à brancher la machine à la masse. Si le branchement à la masse n'est pas bien effectué, on risquera une électrocution grave et le bon fonctionnement de la machine risquera également d'être affecté. | <ul style="list-style-type: none"> Tous les câbles doivent être fixés à au moins 25 mm des parties mobiles. De plus, ne pas plier excessivement les câbles ni les fixer trop fermement avec des agrafes, sinon on risquera de provoquer un choc électrique ou un incendie. Installer les couvercles de courroie sur la tête de machine et sur le moteur. Si on utilise une table de travail équipée de roulettes, il faut veiller à fixer les roulettes de manière qu'elles soient parfaitement immobilisées. Veiller à mettre des lunettes et des gants de protection lors de la manipulation d'huile lubrifiante, afin de préserver les yeux et la peau de tout contact avec l'huile, et d'éviter tout risque d'inflammation. De plus, l'ingestion de l'huile est à proscrire absolument, car elle pourrait causer des vomissements et des diarrhées. Ranger l'huile hors de portée des enfants. |
|---|---|

Couture

- | | |
|--|--|
| <ul style="list-style-type: none"> Cette machine à coudre doit être utilisée seulement par des opérateurs qui ont préalablement reçu la formation nécessaire à l'utilisation sûre de la machine. Cette machine ne doit pas être utilisée pour d'autres usages que la couture. Veiller à porter des lunettes de protection lorsqu'on utilise la machine. Si l'on ne porte pas de telles lunettes, en cas de rupture d'aiguille, des éclats de l'aiguille risqueraient d'être projetés et de blesser les yeux. Mettre l'interrupteur d'alimentation sur la position d'arrêt aux moments suivants, sinon la machine risquera de se mettre en marche si on relâche la pédale par erreur, et on risquera alors de se blesser. Le moteur continuera de tourner en raison de sa propre inertie après qu'on ait coupé l'alimentation électrique. Avant de commencer les travaux, attendre que le moteur se soit complètement arrêté.<ul style="list-style-type: none">Lors de l'enfilage de l'aiguilleLors du remplacement de l'aiguille et de la canetteLorsqu'on n'utilise pas la machine et lorsqu'on laisse la machine sans surveillance | <ul style="list-style-type: none"> Fixer tous les dispositifs de sécurité avant d'utiliser la machine à coudre. Si on utilise la machine sans avoir d'abord fixé ces dispositifs, on risquera de se blesser. Si on utilise une table de travail équipée de roulettes, il faut veiller à fixer les roulettes de manière qu'elles soient parfaitement immobilisées. Ne toucher aucune des parties mobiles, et ne pas presser d'objets contre la machine pendant la couture, car ceci pourrait causer des blessures ou endommager la machine. Si une anomalie de fonctionnement se produit, ou si on remarque des bruits ou des odeurs anormaux, mettre immédiatement l'interrupteur d'alimentation en position d'arrêt. S'adresser ensuite à un concessionnaire Brother ou à un technicien qualifié. En cas d'anomalie de fonctionnement, s'adresser à un concessionnaire Brother ou à un technicien qualifié. |
|--|--|

Nettoyage

- | | |
|--|--|
| <ul style="list-style-type: none"> Mettre l'interrupteur d'alimentation sur la position d'arrêt avant d'entreprendre les travaux de nettoyage. Le moteur continuera de tourner en raison de sa propre inertie après qu'on ait coupé l'alimentation électrique. Avant de commencer les travaux, attendre que le moteur se soit complètement arrêté. La machine risquera de se mettre en marche si on relâche la pédale par erreur, et on risquera alors de se blesser. | <ul style="list-style-type: none"> Veiller à mettre des lunettes et des gants de protection lors de la manipulation d'huile lubrifiante, afin de préserver les yeux et la peau de tout contact avec l'huile, et d'éviter tout risque d'inflammation. De plus, l'ingestion de l'huile est à proscrire absolument, car elle pourrait causer des vomissements et des diarrhées. Ranger l'huile hors de portée des enfants. |
|--|--|

ATTENTION

Entretien et vérification



- L'entretien et la vérification de la machine à coudre doivent être confiés exclusivement à un technicien qualifié.



- S'adresser à un concessionnaire Brother ou à un électricien qualifié pour effectuer des travaux d'entretien ou de vérification du système électrique.



- Mettre l'interrupteur d'alimentation sur la position d'arrêt et débrancher le cordon d'alimentation de la prise murale aux moments suivants, sinon la machine risquera de se mettre en marche si on relâche la pédale par erreur, et on risquera alors de se blesser.

Le moteur continuera de tourner en raison de sa propre inertie après qu'on ait coupé l'alimentation électrique. Avant de commencer les travaux, attendre que le moteur se soit complètement arrêté.

- Lorsqu'on effectue des travaux de vérification, de réglage ou d'entretien
- Lorsqu'on remplace des pièces accessoires telles que le crochet rotatif



- S'il faut laisser l'interrupteur d'alimentation sur la position de marche lorsqu'on effectue des réglages, veiller absolument à respecter toutes les précautions de sécurité.



- Utiliser seulement les pièces de rechange recommandées par Brother.



- Si des dispositifs de sécurité ont été déposés, veiller absolument à les remettre à leur place initiale et vérifier qu'ils fonctionnent correctement avant d'utiliser la machine.



- Toute anomalie de fonctionnement de la machine résultant de transformations non autorisées de la machine ne sera pas couverte par la garantie.

Muchas gracias por haber adquirido una máquina de coser BROTHER. Antes de usar su nueva máquina, por favor lea las instrucciones de seguridad a continuación y las explicaciones en este manual.


Al usar máquinas de coser industriales, es normal trabajar ubicado directamente delante de piezas móviles como la aguja y de la palanca del tirahilos, y por consiguiente siempre existe peligro de sufrir heridas ocasionadas por estas partes. Siga las instrucciones para entrenamiento del personal y las instrucciones de seguridad y funcionamiento correcto antes de usar la máquina de manera de usarla correctamente.

INSTRUCCIONES DE SEGURIDAD

1 Indicaciones de seguridad y sus significados


Las indicaciones y símbolos usados en este manual de instrucciones y en la misma máquina son para asegurar el funcionamiento seguro de la máquina y para evitar accidentes y heridas. El significado de estas indicaciones y símbolos se indica a continuación.

Indicaciones

 ATENCIÓN	<p>Las instrucciones a continuación de este término representan situaciones en las cuales el no respetar las instrucciones, podría causar heridas al operador durante el uso de la máquina o podrían dañar la máquina y otros objetos a su alrededor.</p>
---	---

Símbolos




..... Este símbolo () indica algo con lo que usted debe tener cuidado. Esta figura dentro del triángulo indica la naturaleza de la precaución que se debe tener. (Por ejemplo, el símbolo a la izquierda significa "cuidado puede resultar herido".)










..... Este símbolo () indica algo que no debe hacer.













..... Este símbolo () indica algo que debe hacer. La figura dentro del círculo indica la naturaleza de la acción a realizar. (Por ejemplo, el símbolo a la izquierda significa "debe hacer la conexión a tierra".)

2 Notas sobre seguridad










 ATENCIÓN	
Requisitos ambientales	
<ul style="list-style-type: none">  • Usar la máquina de coser en un área que esté libre de fuentes de interferencias eléctricas fuertes como líneas eléctricas o electricidad estática. Las fuentes de ruidos eléctricos fuertes pueden afectar el funcionamiento correcto.  • Cualquier fluctuación en el voltaje de la fuente de alimentación debe ser $\pm 10\%$ del voltaje nominal de la máquina. Las fluctuaciones de voltaje mayores que esto pueden causar problemas con el funcionamiento correcto.  • La capacidad de la fuente de alimentación debe ser mayor que los requisitos de consumo eléctrico de la máquina de coser. Si la capacidad de la fuente de alimentación fuera insuficiente se puede ver afectado el funcionamiento correcto. 	<ul style="list-style-type: none">  • La temperatura ambiente de funcionamiento debe estar entre 5°C y 35°C. Las temperaturas menores o mayores pueden afectar el funcionamiento correcto.  • La humedad relativa de funcionamiento debe estar entre 45% y 85%, y no debe haber condensación en ninguno de los dispositivos. Los ambientes excesivamente secos o húmedos y la condensación pueden afectar el funcionamiento correcto.  • En el caso de una tormenta eléctrica, desconectar la alimentación y desenchufar el cable del tomacorriente de la pared. Los rayos pueden afectar el funcionamiento correcto.

ATENCION



Instalación

- | | |
|---|---|
| <ul style="list-style-type: none"> La máquina debe ser instalada sólo por personal especializado. Consultar a su distribuidor Brother o un electricista calificado por cualquier trabajo de electricidad que se debiera realizar. La máquina de coser pesa más de 30 kg. La instalación debe ser realizada por dos o más personas. No conectar el cable de alimentación hasta haber completado la instalación, de lo contrario la máquina podría comenzar a funcionar si por descuido se pisara el pedal, lo que podría resultar en heridas. Asegurarse de realizar la conexión a tierra. Si la conexión a tierra no es segura, se corre el riesgo de recibir descargas eléctricas graves, y también pueden ocurrir problemas para el funcionamiento correcto. | <ul style="list-style-type: none"> Todos los cables deben mantenerse al menos a 25 mm de las piezas móviles. Además, no se deben doblar demasiado los cables o apretarlos demasiado con grapas, de lo contrario existe el peligro de que ocurra un incendio o golpes eléctricos. Instalar las cubiertas de correas en la cabeza de la máquina y el motor. Si se usa una mesa de trabajo con ruedas, las ruedas deben estar trancadas de manera que no se puedan mover. Asegurarse de usar anteojos de seguridad y guantes al manipular aceites lubricantes, de manera que el aceite lubricante no salpique sus ojos o la piel, de lo contrario podrían resultar inflamados. Además, bajo ningún concepto beba aceite lubricante pues podría ocasionar vómitos y diarrea. Mantener el aceite lubricante lejos del alcance de los niños. |
|---|---|

Costura

- | | |
|---|---|
| <ul style="list-style-type: none"> Sólo operarios que hayan sido entrenados especialmente deben usar esta máquina de coser. La máquina de coser no debe ser usada para otro uso que no sea coser. Asegurarse de usar anteojos de seguridad al usar la máquina. Si no se usan anteojos se corre el peligro de que si la aguja se rompe, las partes rotas de la aguja entren en sus ojos y podría lastimarse. Desconectar el interruptor principal en los siguientes casos, de lo contrario la máquina podría comenzar a funcionar si por descuido se pisara el pedal, lo que podría resultar en heridas. Como resultado de la inercia el motor continuará girando después de desconectar el interruptor principal. Se debe esperar hasta que el motor se haya detenido completamente antes de comenzar a trabajar.<ul style="list-style-type: none">Al enhebrar la agujaAl cambiar la aguja o la bobinaAl no usar la máquina y alejarse de ella dejándola sin cuidado | <ul style="list-style-type: none"> Instalar todos los dispositivos de seguridad antes de usar la máquina de coser. Si la máquina de coser se usa sin los dispositivos de seguridad podría resultar herido. Si se usa una mesa de trabajo con ruedas, las ruedas deben estar trancadas de manera que no se puedan mover. No tocar ninguna de las piezas móviles o presionar ningún objeto contra la máquina al coser, pues podría resultar en heridas o la máquina podría resultar dañada. Si se comete un error al usar la máquina, o si se escuchan ruidos extraños o se sienten olores extraños, desconectar inmediatamente el interruptor principal. Luego consultar al distribuidor Brother más cercano o a un técnico calificado. Si la máquina no funcionara correctamente, consultar al distribuidor Brother más cercano o a un técnico calificado. |
|---|---|

Limpieza

- | | |
|---|---|
| <ul style="list-style-type: none"> Desconectar el interruptor principal antes de comenzar cualquier trabajo de limpieza. Como resultado de la inercia el motor continuará girando después de desconectar el interruptor principal. Se debe esperar hasta que el motor se haya detenido completamente antes de comenzar a trabajar. La máquina podría comenzar a funcionar si por descuido se pisara el pedal, lo que podría resultar en heridas. | <ul style="list-style-type: none"> Asegurarse de usar anteojos de seguridad y guantes al manipular aceites lubricantes, de manera que el aceite lubricante no salpique en ojos o la piel, de lo contrario podrían resultar inflamados. Además, bajo ningún concepto se debe beber aceite lubricante pues podría ocasionar vómitos y diarrea. Mantener el aceite lubricante lejos del alcance de los niños. |
|---|---|

ATENCION

Mantenimiento e inspección



- El mantenimiento y la inspección de la máquina debe ser realizado sólo por un técnico calificado.



- Consultar a su distribuidor Brother o un electricista calificado por cualquier trabajo de mantenimiento e inspección eléctrica que se debiera realizar.



- Desconectar el interruptor principal y desenchufar el cable de alimentación del tomacorriente en la pared en los siguientes casos, de lo contrario la máquina podría comenzar a funcionar si por descuido se pisara el pedal, lo que podría resultar en heridas.
Como resultado de la inercia el motor continuará girando después de desconectar el interruptor principal. Se debe esperar hasta que el motor se haya detenido completamente antes de comenzar a trabajar.

- Al inspeccionar, ajustar o realizar el mantenimiento.
- Al cambiar piezas como la lanzadera.



- Si el interruptor principal debiera estar conectado al realizar un ajuste, se debe tener mucho cuidado de tener en cuenta las siguientes precauciones.



- Usar sólo las piezas de repuesto especificadas por Brother.



- Si se hubieran desmontado alguno de los dispositivos de seguridad, asegurarse de volver a instalarlos a su posición original y verificar que funcionan correctamente antes de usar la máquina.



- Los problemas que resultaran de modificaciones no autorizadas en la máquina no serán cubiertos por la garantía.

3 Warning labels

3 Warnschilder

3 Etiquettes d'avertissement

3 Etiquetas de advertencia

- ★ The following warning labels appear on the sewing machine.
Please follow the instructions on the labels at all times when using the machine. If the labels have been removed or are difficult to read, please contact your nearest Brother dealer.
- ★ An der Nähmaschine sind die folgenden Warnschilder angebracht.
Falls Schilder entfernt wurden oder unleserlich geworden sind, wenden Sie sich an den nächsten Brother-Händler.
- ★ Les étiquettes d'avertissement suivantes sont fixées sur la machine à coudre.
Veiller à suivre les instructions figurant sur les étiquettes à tout moment lors de l'utilisation de la machine. Si les étiquettes ont été retirées ou si elles sont difficiles à lire, contacter un concessionnaire Brother.
- ★ Las siguientes etiquetas de advertencia se encuentran en la máquina.
Se deben tener en cuenta las instrucciones en las etiquetas en todo momento que se usa la máquina.
Si las etiquetas fueron despegadas o no se pueden leer claramente, consultar al distribuidor Brother más cercano.

1



ACHTUNG

Verletzungsgefahr durch sich bewegende Teile!
Die Maschine darf nur mit angebrachten Sicherheitsvorrichtungen in Betrieb genommen werden. Zum Einfädeln, Spulen- und Nadel- wechseln, Reinigen usw. muß der Hauptschalter ausgeschaltet werden.

ATTENTION

Les parties mobiles risquent de provoquer des blessures.
Utiliser la machine équipée de ses dispositifs de sécurité. Mettre l'interrupteur principal sur la position d'arrêt avant d'entreprendre l'enfilage, le changement de la canette et de l'aiguille, le nettoyage, etc.

ATENCIÓN

Las piezas móviles pueden provocar heridas.
Trabajar con dispositivos de seguridad. Desconectar el interruptor principal antes de enhebrar la aguja, cambiar la bobina y la aguja, limpiar, etc.

Safety devices

- 1 Finger guard
- 2 Thread take-up cover
- 3 Belt cover, etc.

Sicherheitsvorrichtungen

- 1 Fingerschutz
- 2 Fadenabnahmeabdeckung
- 3 Riemenschutz usw.

Dispositifs de sécurité

- 1 Garde-droits
- 2 Couverture du releveur de fil
- 3 Couverture de courroie, etc.

Dispositivos de seguridad

- 1 Protector de dedos
- 2 Cubierta de palanca del tirahilos
- 3 Cubierta de la correa etc.

2

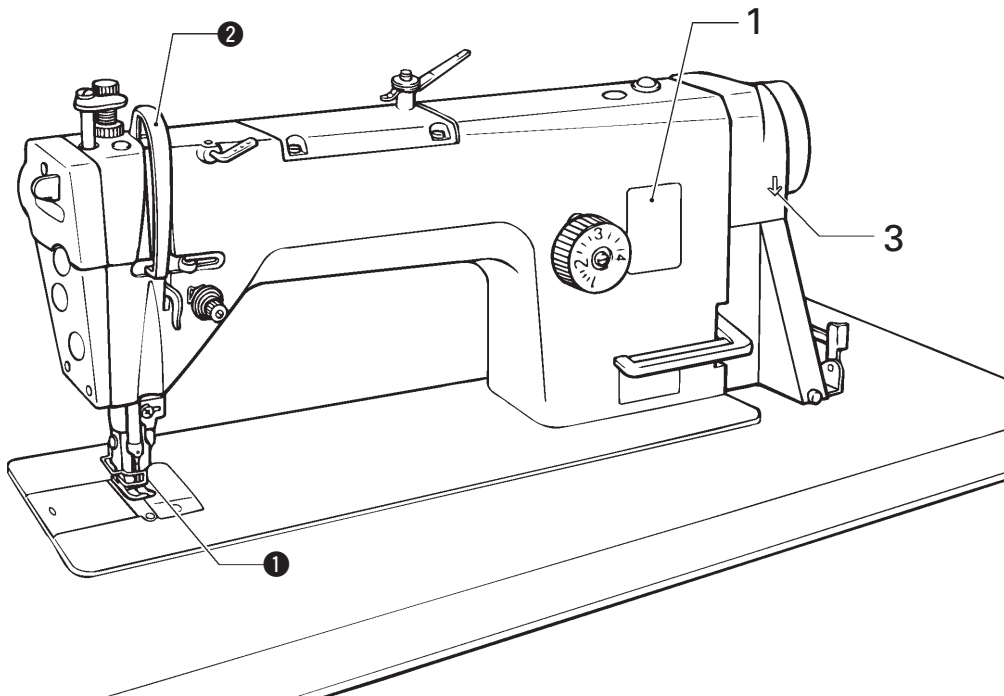


- Be sure to connect the ground. If the ground connection is not secure, you run a high risk of receiving a serious electric shock, and problems with correct operation may also occur.
- Die Maschine muß unbedingt geerdet werden. Bei einem fehlerhaften Erdungsanschluß besteht die Gefahr eines schweren elektrischen Schlages und außerdem können Betriebsstörungen auftreten.
- Veiller à brancher la machine à la masse. Si le branchement à la masse n'est pas bien effectué, on risquera une électrocution grave et le bon fonctionnement de la machine risquera également d'être affecté.
- Asegurarse de realizar la conexión a tierra. Si la conexión a tierra no es segura, se corre el riesgo de recibir descargas eléctricas graves, y también pueden ocurrir problemas para el funcionamiento correcto.

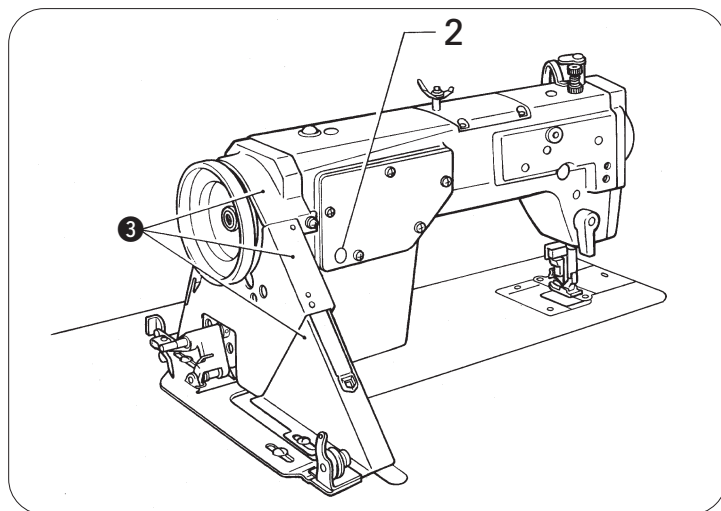
3



- Direction of operation
- Drehrichtung
- Sens de fonctionnement
- Sentido de uso



3201M



CONTENTS

1. NAMES OF MAJOR PARTS	1
2. MACHINE SPECIFICATIONS	2
3. WORK TABLE	3
4. MOTOR	4
5. INSTALLATION	5
5-1. Installing the oil pan	6
5-2. Installing the machine head	7
5-3. Installing the knee lifter assembly	8
5-4. Installing the belt	10
5-5. Installing the bobbin winder	10
5-6. Installing the belt cover	11
5-7. Installing the cotton stand	14
5-8. Ground Wire Connections	14
5-9. Lubrication	15
5-10. Checking the machine pulley rotating direction	16
6. PREPARATION BEFORE SEWING	17
6-1. Installing the needle	17
6-2. Removing the bobbin case	18
6-3. Winding the lower thread	19
6-4. Installing the bobbin case	21
6-5. Threading the upper thread	22
6-6. Adjusting the stitch length	23
6-7. Using the upper knife	24
7. SEWING	25
7-1. Sewing	26
7-2. Backtacking	26
8. THREAD TENSION	27
8-1. Adjusting the thread tension	27
8-2. Adjusting the presser foot pressure	28
9. CLEANING	31
10. STANDARD ADJUSTMENTS	34
10-1. Adjusting the thread tension spring	35
10-2. Adjusting arm thread guide R	37
10-3. Adjusting the presser foot height	38
10-4. Adjusting the feed dog height	39
10-5. Adjusting the feed dog angle	40
10-6. Adjusting the needle bar height	41
10-7. Adjusting the needle and feed mechanism timing	42
10-8. Adjusting the needle and rotary hook timing	44
10-9. Adjusting the upper knife	45
10-10. Adjusting the upper shaft lubrication amount	47
10-11. Adjusting the rotary hook lubrication amount	49
11. REPLACING GAUGE PARTS	52
12. GAUGE PARTS LIST	57
13. TROUBLESHOOTING	58

INHALT

1. HAUPTTEILE	1
2. TECHNISCHE DATEN	2
3. NÄHTISCH	3
4. MOTOR	4
5. MONTAGE	5
5-1. Montage der Ölwanne	6
5-2. Montage des Maschinenoberteils	7
5-3. Montage der Kniehebel	8
5-4. Riemenmontage	10
5-5. Montage des Spulers	10
5-6. Montage des Riemenschutzes	11
5-7. Montage des Spulenträgers	14
5-8. Anschluß des Erdungskabels	14
5-9. Schmierung	15
5-10. Kontrolle der Nähmaschinen- Riemenscheibendrehrichtung	16
6. VORBEREITUNGEN ZUM NÄHEN	17
6-1. Einsetzen der Nadel	17
6-2. Herausnehmen der Spulenkapsel	18
6-3. Aufwickeln des Unterfadens	19
6-4. Einsetzen der Spulenkapsel	21
6-5. Einfädeln des Oberfadens	22
6-6. Einstellen der Stichlänge	23
6-7. Verwendung des oberen Messers	24
7. HÄHEN	25
7-1. Hähen	26
7-2. Verriegeln	26
8. FADENSANNUNG	27
8-1. Einstellen der Fadenspannung	27
8-2. Einstellen des Stoffdrückerfuß- drucks	28
9. REINIGUNG	31
10. STANDARDEINSTELLUNGEN	34
10-1. Einstellen der Fadenspannungs- feder	35
10-2. Einstellen der Armfadenführung R	37
10-3. Einstellen der Stoffdrückerfußhöhe	38
10-4. Einstellen der Transporteurhöhe	39
10-5. Einstellen der Transpporteurneigung	40
10-6. Einstellen der Nadelstangenhöhe	41
10-7. Einstellen der Nadel- und Transporteursynchronisation	42
10-8. Einstellen der Nadel- Greifersynchronisierung	44
10-9. Einstellen des oberen Messers	45
10-10. Einstellen der Schmierung der oberen Welle	47
10-11. Einstellen der Greiferschmierung	49
11. ERSETZEN VERSCHIEDENER TEILE	52
12. LEHRENLISTE	57
13. FEHLERSUCHE	61

TABLE DES MATIERES

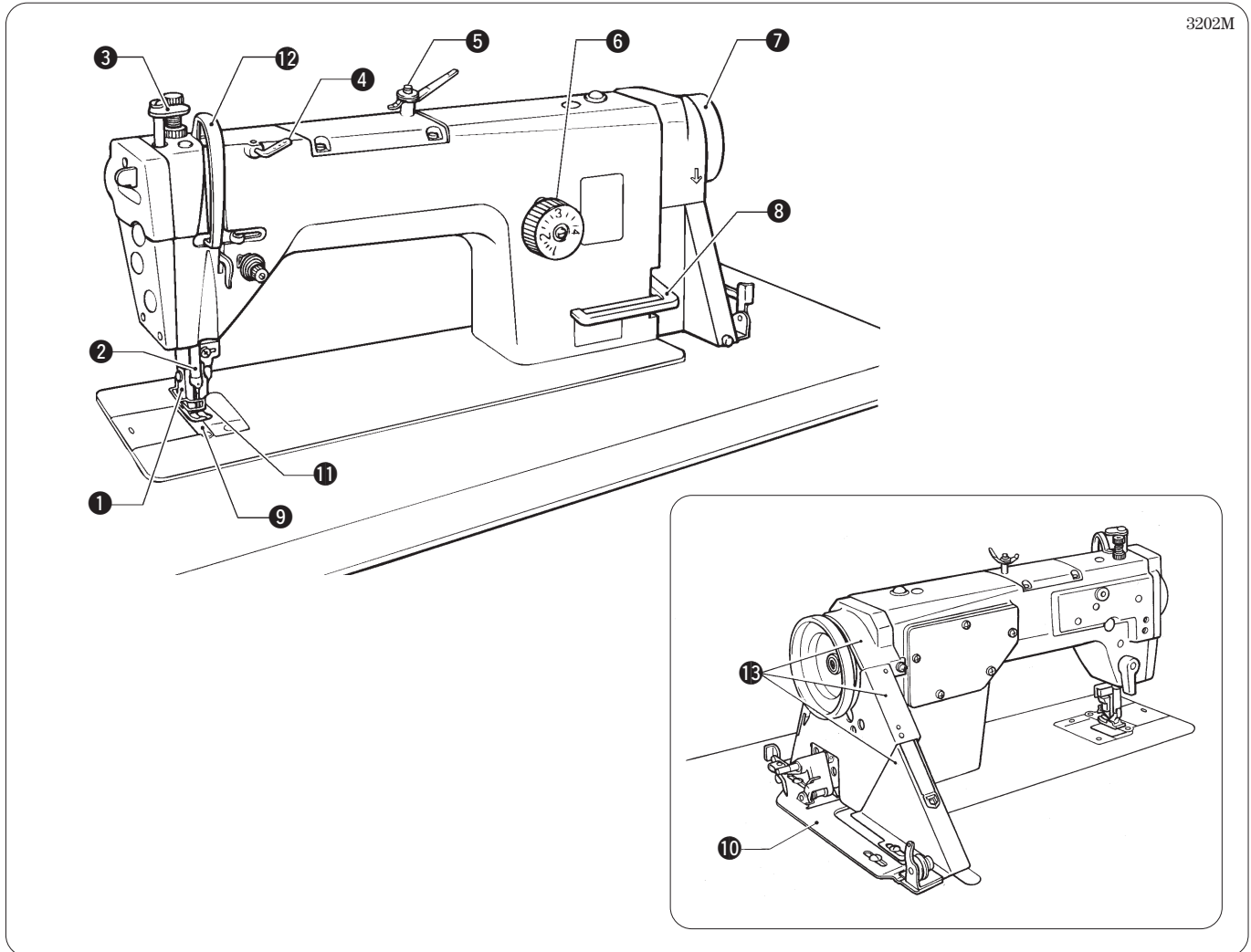
1. NOM DES PIECES PRINCIPALES	1
2. SPECIFICATIONS DE LA MACHINE	2
3. TABLE DE TRAVAIL	3
4. MOTEUR	4
5. INSTALLATION	5
5-1. Installation du réservoir d'huile.....	6
5-2. Installation de la tête de machine	7
5-3. Installation de l'ensemble de releveur au genou	9
5-4. Installation de la courroie	10
5-5. Installation du bobineur de canette	10
5-6. Installation du couvercle de courroie ...	11
5-7. Installation de la broche porte-bobine ...	14
5-8. Raccord du câble de mise à la terre	14
5-9. Lubrification	15
5-10. Vérification du sens de rotation de la poulie de machine	16
6. PREPARATIFS AVANT LA COUTURE	17
6-1. Installation de l'aiguille	17
6-2. Retrait de la boîte à canette	18
6-3. Bobinage du fil inférieur	20
6-4. Installation de la boîte à canette	21
6-5. Enfilage du fil supérieur	22
6-6. Réglage de la longueur de point	23
6-7. Utilisation du couteau supérieur	24
7. COUTURE	25
7-1. Couture	26
7-2. Point d'arrêt	26
8. TENSION DU FIL	29
8-1. Réglage de la tension du fil	29
8-2. Réglage de la pression du pied presseur	30
9. NETTOYAGE	31
10. REGLAGES STANDARD	34
10-1. Réglage du ressort de tension du fil	35
10-2. Réglage du guide-fil D du bras	37
10-3. Réglage de la hauteur du pied presseur ...	38
10-4. Réglage de la hauteur de la griffe d'entraînement	39
10-5. Réglage de l'angle de la griffe d'entraînement	40
10-6. Réglage de la hauteur de la barre à aiguille	41
10-7. Réglage de la synchronisation de l'aiguille et du dispositif d'entraînement	43
10-8. Réglage de la synchronisation de l'aiguille et du crochet rotatif	44
10-9. Réglage du couteau supérieur	46
10-10. Réglage de la quantité de lubrification de l'arbre supérieur	48
10-11. Réglage de la quantité de lubrification du crochet rotatif	49
11. REMPLACEMENT DES JAUGES	52
12. LISTE DES PIECES D'ECARTEMENT	57
13. RESOLUTION DES PROBLEMES	64

CONTENIDO

1. NOMBRES DE LAS PIEZAS PRINCIPALES	1
2. ESPECIFICACIONES DE LA MAQUINA	2
3. MESA DE TRABAJO	3
4. MOTOR	4
5. INSTALACION	5
5-1. Instalación de la bandeja de aceite	6
5-2. Instalación de la cabeza de la máquina	7
5-3. Instalación del conjunto del levantador de rodilla	9
5-4. Instalación de la correa	10
5-5. Instalación de la bobinadora	10
5-6. Instalación de la cubierta de la correa ...	11
5-7. Instalación del soporte del carrete	14
5-8. Conexión del cable a tierra	14
5-9. Lubricación	15
5-10. Verificación de la dirección de rotación de la polea de la máquina	16
6. PREPARATIVOS ANTES DE COSER	17
6-1. Colocación de la aguja	17
6-2. Manera de sacar la caja de la bobina ...	18
6-3. Bobinado del hilo inferior	20
6-4. Instalación de la caja de la bobina	21
6-5. Enhebrado del hilo superior	22
6-6. Ajuste del largo de puntada	23
6-7. Uso de la cuchilla superior	24
7. COSTURA	25
7-1. Costura	26
7-2. Rematado	26
8. TENSION DEL HILO	29
8-1. Ajuste de la tensión del hilo	29
8-2. Ajuste de la presión del prensatelas ...	30
9. LIMPIEZA	31
10. AJUSTES ESTANDARES	34
10-1. Ajuste del resorte del tirahilos	35
10-2. Ajuste del guiahilos R del brazo	37
10-3. Ajuste de la altura del prensatelas	38
10-4. Ajuste de la altura del alimentador	39
10-5. Ajuste del ángulo del alimentador	40
10-6. Ajuste de la altura de la barra de aguja	41
10-7. Ajuste de la sincronización de la aguja y el mecanismo de alimentación	43
10-8. Ajuste de sincronización de la aguja y la lanzadera	44
10-9. Ajuste de la cuchilla superior	46
10-10. Ajuste de la lubricación del eje superior	48
10-11. Ajuste de la lubricación del garfio giratorio	49
11. CAMBIO DE LAS PIEZAS CALIBRADAS	52
12. LISTA DE PIEZAS DE GALGA	57
13. LOCALIZACION DE AVERIAS	67

1. NAMES OF MAJOR PARTS
 1. HAUPTTEILE
 1. NOM DES PIECES PRINCIPALES
 1. NOMBRES DE LAS PIEZAS PRINCIPALES

1. NAMES OF MAJOR PARTS
 1. HAUPTTEILE
 1. NOM DES PIECES PRINCIPALES
 1. NOMBRES DE LAS PIEZAS PRINCIPALES



3202M

- | | | |
|---|---|---|
| <p>① Presser foot
 ④ Thread retainer
 ⑦ Machine pulley
 ⑩ Bobbin winder</p> <p>Safety devices
 ⑪ Finger guard</p> | <p>② Needle bar
 ⑤ Pre-tension
 ⑧ Reverse lever</p> <p>⑫ Thread take-up cover</p> | <p>③ Upper knife set lever
 ⑥ Feed adjustment dial
 ⑨ Needle plate</p> <p>⑬ Belt cover</p> |
| <p>① Stoffdrückerfuß
 ④ Fadenhalter
 ⑦ Riemenscheibe
 ⑩ Spuler</p> <p>Sicherheitsvorrichtungen
 ⑪ Fingerschutz</p> | <p>② Nadelstange
 ⑤ Fadenvorspannungsvorrichtung
 ⑧ Umkehrhebel</p> <p>⑫ Fadenabnahmeabdeckung</p> | <p>③ Messerstellhebel
 ⑥ Transporteinstellscheibe
 ⑨ Stichplatte</p> <p>⑬ Riemenschutz</p> |
| <p>① Pied presseur
 ④ Dispositif de retenue du fil
 ⑦ Poulie de machine
 ⑩ Bobineur de canette</p> <p>Dispositifs de sécurité
 ⑪ Garde-doigts</p> | <p>② Barre à aiguille
 ⑤ Pré-tension
 ⑧ Levier d'inversion de l'entraînement</p> <p>⑫ Couverture du releveur de fil</p> | <p>③ Levier de réglage du couteau supérieur
 ⑥ Cadran de réglage de l'entraînement
 ⑨ Plaque à aiguille</p> <p>⑬ Couverture de courroie</p> |
| <p>① Prensatelas
 ④ Retenedor de hilo
 ⑦ Polea de la máquina
 ⑩ Bobinadora</p> <p>Dispositivos de seguridad
 ⑪ Protector de dedos</p> | <p>② Barra de aguja
 ⑤ Pretensionador
 ⑧ Palanca de retroceso de la alimentación</p> <p>⑫ Cubierta del tirahilos</p> | <p>③ Palanca de fijación de la cuchilla superior
 ⑥ Dial de ajuste de alimentación
 ⑨ Placa de la aguja</p> <p>⑬ Cubierta de la correa</p> |

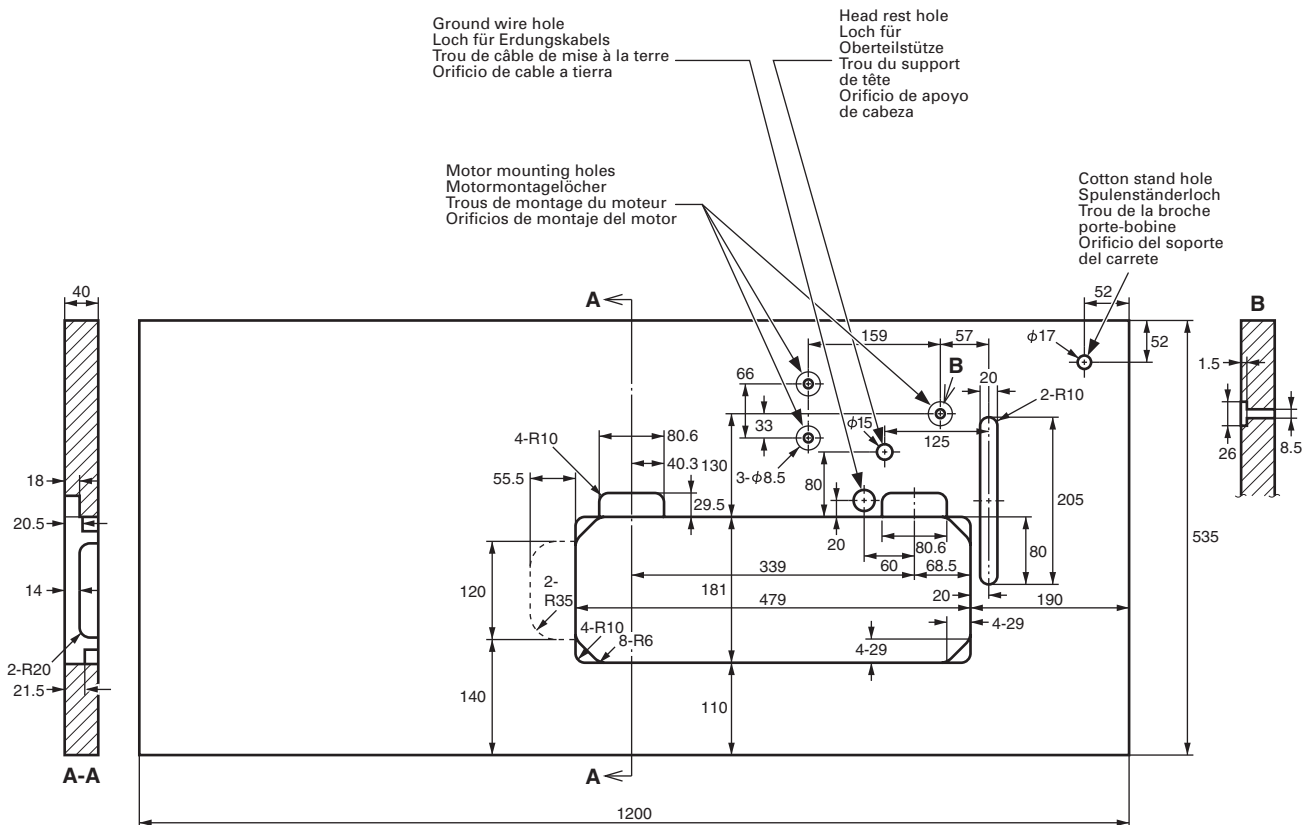
2. MACHINE SPECIFICATIONS
2. TECHNISCHE DATEN
2. SPECIFICATIONS DE LA MACHINE
2. ESPECIFICACIONES DE LA MAQUINA

SL-777B		-3
Use Verwendung Utilisation Uso		For medium materials Mittlere Stoffe Pour tissus moyens Tejidos de grosor medio
Sewing speed/Nähgeschwindigkeit Vitesse de couture/Velocidad de costura		4,500 rpm/4.500 /min 4.500 tr/mn/4.500 rpm
Maximum stitch length/Max. Stichlänge Longueur maximale du point/Longitud máxima de la puntada		4 mm
Needle bar stroke Nadelstangenhub Course de la barre à aiguille Recorrido de barra de aguja		31 mm
Presser foot height Stoffdrückerfußhöhe Hauteur du presseur Altura del pie del prensateles	Presser bar lifter/Stoffdrückerstange Pied de biche/Prensateles	5 mm
	Knee lifter/Kniehebel Releveur au genou/Levantador de rodilla	13 mm
Feed dog height/Transporteurhöhe Hauteur de la griffe d'entraînement/Altura del alimentador		1 mm
Cutting width Schnittweite Largeur de coupe Ancho de corte		2.4 mm/2,4 mm (3/32), 3.2 mm/3,2 mm (1/8) 4 mm (5/32), 4.8 mm/4,8 mm (3/16) 6.4 mm/6,4 mm (1/4), 9.5 mm/9,5 mm (3/8)
Needle/Nadel Aiguille/Aguja	DB × 1	#11 – #18














3. WORK TABLE 3. NÄHTISCH 3. TABLE DE TRAVAIL 3. MESA DE TRABAJO

- If using a commercially-available table
- Verwendung eines im Handel erhältlichen Nähtisches
- Si on utilise une table commerciale
- Si usa una mesa en venta

- The top of the table should be 40 mm in thickness and should be strong enough to hold the weight and withstand the vibration of the sewing machine.
- Drill holes as indicated in the illustration below.
- Die Tischplatte sollte 40 mm dick sein und der Nähtisch sollte stabil genug sein das Gewicht der Nähmaschine aufnehmen und den Betriebsvibrationen widerstehen zu können.
- Bohren Sie die Löcher wie in der nachstehenden Zeichnung gezeigt.
- La partie supérieure de la table doit avoir 40 mm d'épaisseur et doit être assez solide pour pouvoir supporter le poids et les vibrations de la machine à coudre.
- Percer les trous comme indiqué dans l'illustration ci-dessous.
- La parte de arriba de la mesa debe ser de 40 mm de espesor y lo suficientemente fuerte como para soportar el peso y las vibraciones de la máquina de coser.
- Realizar los cortes y perforaciones indicados en la figura a continuación.



4. MOTOR
4. MOTOR
4. MOTEUR
4. MOTOR

 CAUTION/ACHTUNG/ATTENTION/ATENCION			
 	<ul style="list-style-type: none"> All cords which are connected to the motor should be secured at least 25 mm away from any moving parts. Furthermore, do not excessively bend the cords or secure them too firmly with staples, otherwise there is the danger that fire or electric shocks could occur. 		<ul style="list-style-type: none"> Install the correct belt cover which corresponds to the motor being used.
 	<ul style="list-style-type: none"> Alle am Motor angeschlossenen Kabel müssen mindestens 25 mm von sich bewegenden Teilen entfernt sicher befestigt werden. Die Kabel dürfen auch nicht zu stark gebogen oder zu fest mit klammern befestigt werden, weil sonst die Gefahr eines elektrischen Schlages besteht. 		<ul style="list-style-type: none"> Bringen Sie den richtigen, zum Motor passenden Riemenschutz an.
 	<ul style="list-style-type: none"> Tous les câbles branchés au moteur doivent être fixés à au moins 25 mm des parties mobiles. De plus, ne pas plier excessivement les câbles ni les fixer trop fermement avec des agrafes, sinon on risquera de provoquer un choc électrique ou un incendie. 		<ul style="list-style-type: none"> Installer le couvercle de courroie adéquat correspondant au moteur utilisé.
 	<ul style="list-style-type: none"> Todos los cables que están conectados al motor deben mantenerse al menos a 25 mm de las piezas móviles. Además, no se deben doblar demasiado los cables o apretarlos demasiado con grapas, de lo contrario existe el peligro de que ocurra un incendio o golpes eléctricos. 		<ul style="list-style-type: none"> Instalar la cubierta de correa correcta correspondiente al motor usado.

<Motor/Motor/Moteur/Motor>

Power	Motor
Single-phase	2-pole, 400 W motor
Three-phase	2-pole, 400 W motor

- Select the correct motor from those listed in the table.
- Refer to the instruction manual for the motor for details on installing and using the motor.
- Wählen Sie aus der obenstehenden Tabelle den passenden Motor.
- Für Einzelheiten über die Montage und den Betrieb des Motors wird auf die Bedienungsanleitung des Motors verwiesen.
- Choisir le moteur adéquat parmi ceux mentionnés dans le tableau ci-dessus.
- Pour plus de détails concernant l'installation et l'utilisation du moteur, se reporter au manuel d'instructions du moteur.
- Seleccionar el motor correcto entre la lista de motores indicados en el cuadro a continuación.
- Consultar el manual de instrucciones del motor para más detalles sobre como instalar y usar el motor.

<Motor pulley and V-belt>

<Motorriemenscheibe und Keilriemen>

<Poulie de moteur et courroie trapézoïdale>

<Polea de motor y correa en V>







- Select the correct motor pulley and V-belt by referring to the table below to suit the power frequency of your area.
- Wählen Sie die Motorriemenscheibe und den Keilriemen entsprechend der örtlichen Stromfrequenz (siehe nachstehende Tabelle).







Sewing speed	Frequency	Motor pulley	V-belt
4,500 rpm	50 Hz	Motor pulley 120	45 inches
4.500 /min/tr/mn/rpm	60 Hz	Motor pulley 100	43 inches







- Choisir la bonne poulie de moteur ainsi qu'une courroie trapézoïdale appropriée qui conviennent à la fréquence de puissance du lieu d'utilisation de la machine. Se référer au tableau ci-dessous pour leur sélection.
- Seleccionar la polea del motor y correa trapezoidal correctas de acuerdo a la tabla a continuación, para que se adecúe a las especificaciones de la corriente de su localidad.







5. INSTALLATION
 5. MONTAGE
 5. INSTALLATION
 5. INSTALACION

⚠ CAUTION/ACHTUNG/ATTENTION/ATENCIÓN

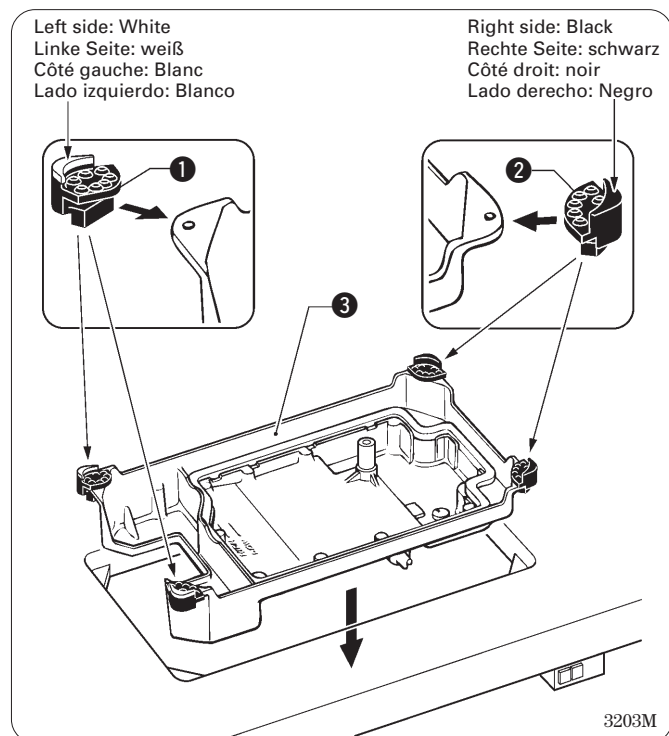
- | | |
|---|--|
| <ul style="list-style-type: none">  • The sewing machine should only be installed by a qualified technician.  • Ask your Brother dealer or a qualified electrician for any electrical work that may need to be done.  • The sewing machine weights more than 30 kg. The installation should be carried out by two or more people. | <ul style="list-style-type: none">  • Do not connect the power cord until installation is complete, otherwise the machine will operate if the treadle is pressed by mistake, which could result in injury.  • Be sure to connect the ground. If the ground connection is not secure, you run a high risk of receiving a serious electric shock, and problems with correct operation may also occur.  • Install the belt cover to the machine head. |
|---|--|

- | | |
|--|--|
| <ul style="list-style-type: none">  • Die Nähmaschine darf nur von einem qualifizierten Fachmann montiert werden.  • Falls Elektrikerarbeiten gemacht werden müssen, wenden Sie sich an Ihren Brother-Händler oder an einen qualifizierten Elektriker.  • Weil die Nähmaschine mehr als 30 kg wiegt, sind zur Montage mindestens zwei Personen notwendig. | <ul style="list-style-type: none">  • Schließen Sie das Netzkabel erst nach abgeschlossener Montage an, weil sonst durch eine unbeabsichtigte Betätigung des Pedals die Maschine in Gang gesetzt und Verletzungen verursachen kann.  • Die Maschine muß unbedingt geerdet werden. Bei einen fehlerhaften Erdungsanschluß besteht die Gefahr eines schweren elektrischen Schlages und außerdem können Betriebsstörungen auftreten.  • Bringen Sie den Riemenschutz am Maschinenoberteil an. |
|--|--|

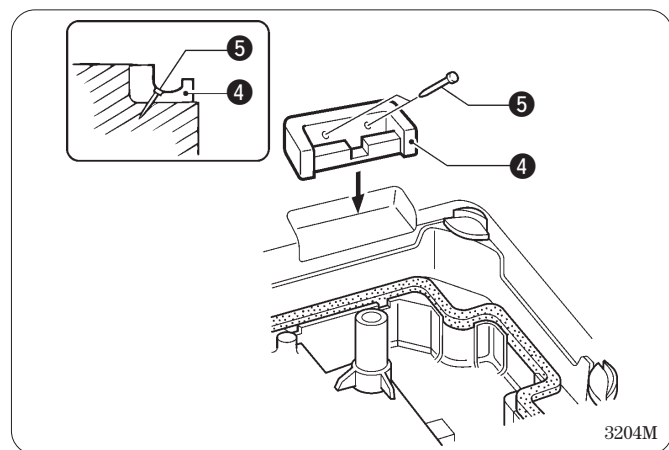
- | | |
|---|---|
| <ul style="list-style-type: none">  • L'installation de la machine doit être confiée exclusivement à un technicien qualifié.  • Pour tout travail concernant le système électrique, s'adresser à un concessionnaire Brother ou à un électricien qualifié.  • La machine à coudre pèse plus de 30 kg. L'installation nécessite donc le concours de deux personnes ou plus. | <ul style="list-style-type: none">  • Ne pas brancher le cordon d'alimentation avant d'avoir terminé l'installation, sinon la machine risquera de se mettre en marche si on enfonce accidentellement la pédale, et donc de causer des blessures.  • Veiller à brancher la machine à la masse. Si le branchement à la masse n'est pas bien effectué, on risquera une électrocution grave et le bon fonctionnement de la machine risquera également d'être affecté.  • Installer le couvercle de courroie sur la tête de machine. |
|---|---|

- | | |
|---|---|
| <ul style="list-style-type: none">  • La máquina debe ser instalada sólo por personal especializado.  • Consultar a su distribuidor Brother o un electricista calificado por cualquier trabajo de electricidad que se debiera realizar.  • La máquina de coser pesa más de 30 kg. La instalación debe ser realizada por dos o más personas. | <ul style="list-style-type: none">  • No conectar el cable de alimentación hasta haber completado la instalación, de lo contrario la máquina podría comenzar a funcionar si por descuido se pisara el pedal, lo que podría resultar en heridas.  • Asegurarse de realizar la conexión a tierra. Si la conexión a tierra no es segura, se corre el riesgo de recibir descargas eléctricas graves, y también pueden ocurrir problemas para el funcionamiento correcto.  • Instalar la cubierta de la correa en la cabeza de la máquina. |
|---|---|

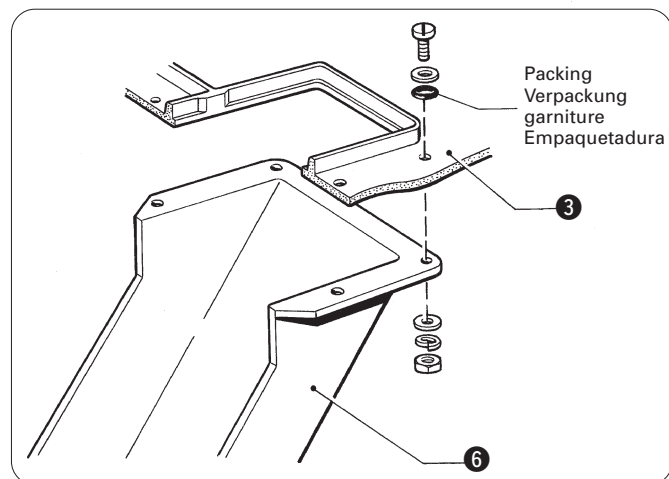
5-1. Installing the oil pan
5-1. Montage der Ölwanne
5-1. Installation du réservoir d'huile
5-1. Instalación de la bandeja de aceite



1. Install the two head cushions ① and the two head cushions ② to the oil pan ③ as shown in the illustration.
 1. Bringen Sie die beiden Unterlagen ① und die beiden Unterlagen ② wie in der Abbildung gezeigt an der Ölwanne ③ an.
 1. Installer les deux tampons de tête ① et les deux tampons de tête ② sur le carter d'huile ③ comme indiqué sur l'illustration.
 1. Instale las dos almohadillas de cabeza ① y las dos almohadillas de cabeza ② en la bandeja de aceite ③ tal como se indica en la figura.
2. Place the oil pan ③ into the groove in the table.
 2. Setzen Sie die Ölwanne ③ in die Nut des Tisches.
 2. Placer le carter d'huile ③ dans la rainure de la table.
 2. Coloque la bandeja de aceite ③ en la ranura de la mesa.

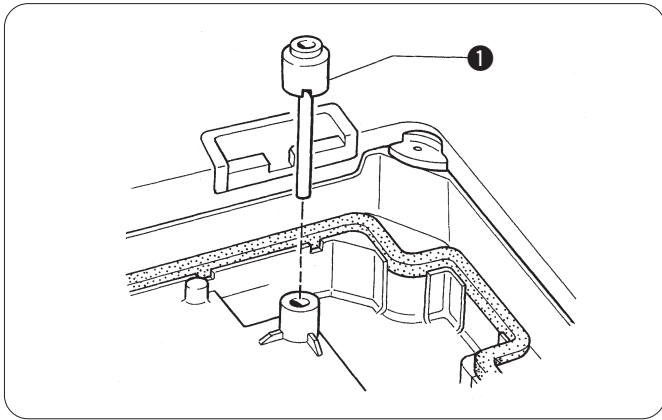


3. Insert the two rubber cushions ④ into the notches in the work table, and then secure them with the four nails ⑤.
3. Setzen Sie die beiden Gummiauflagen ④ in die Aussparungen des Nähltisches und befestigen Sie die mit Nägeln ⑤.
3. Insérer les deux tampons en caoutchouc ④ dans les crans de la table de travail, puis les fixer à l'aide des quatre clous ⑤.
3. Insertar las dos almohadillas de caucho ④ en las ranuras de la mesa de trabajo, y luego asegurarlas con cuatro clavos ⑤.

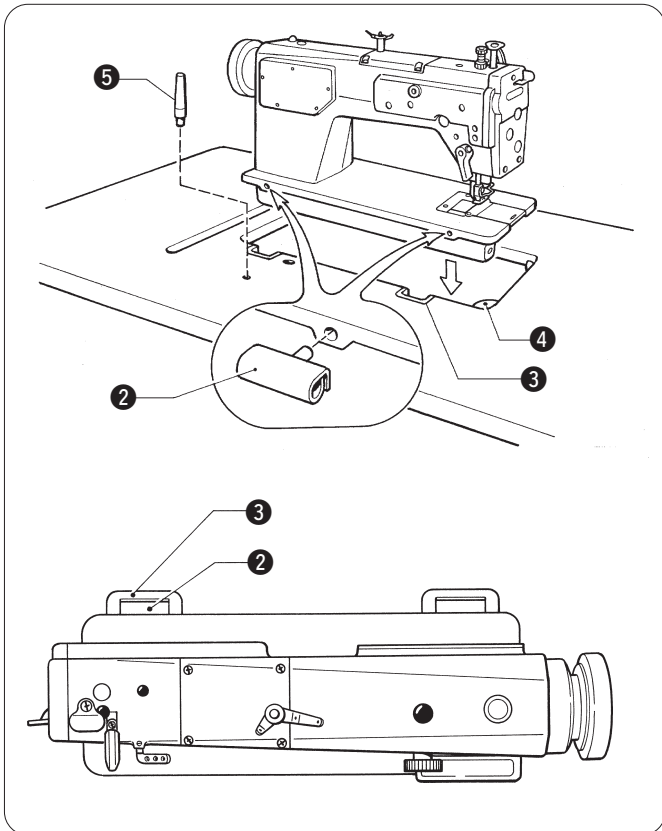


4. Install the duster chute ⑥ to the underside of the oil pan ③ as shown in the illustration.
4. Montieren Sie den Staubkanal ⑥ an der Unterseite der Ölwanne ③, wie in der Abbildung gezeigt.
4. Installer le bac à poussière ⑥ sous le carter d'huile ③, comme indiqué sur l'illustration.
4. Instalar el recogedor de restos ⑥ en la parte de abajo de la bandeja de aceite ③ tal como se indica en la figura.

5-2. Installing the machine head
5-2. Montage des Maschinenoberteils
5-2. Installation de la tête de machine
5-2. Instalación de la cabeza de la máquina



1. Insert the knee lifter complying bar ①.
1. Die Knieheberstange ① einsetzen.
1. Introduire la barre de liaison de genouillère ①.
1. Introducir la barra de transmisión del levantador de rodilla ①.



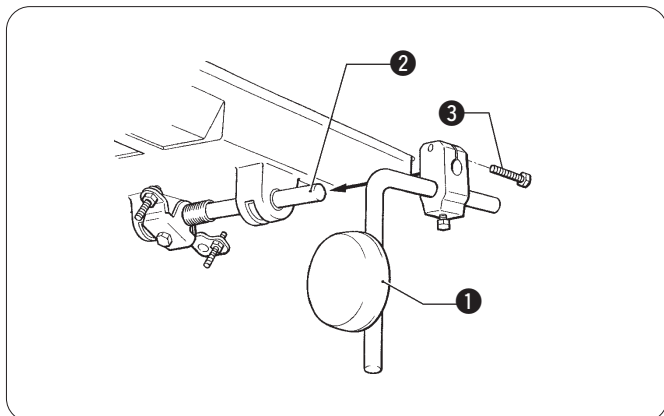
2. Insert the two hinges ② into the holes in the machine bed.
 3. Clamp the hinges ② onto the rubber cushions ③ in the work table, and then place the machine head onto the head cushions ④ which are on top of the oil pan corners.
 4. Tap the head rest ⑤ into the table hole.
- NOTE:** Tap the head rest securely into the table hole.
 If the head rest is not pushed in as far as it will go, the machine head will not be sufficiently stable when it is tilted back.

2. Setzen Sie die beiden Scharniere ② in die Löcher des Maschinenunterteils.
 3. Klemmen Sie die Scharniere ② an den Gummiauflagen ③ im Nähtisch fest und setzen Sie das Oberteil auf die Auflagen ④, die sich an den Ecken der Ölwanne befinden.
 4. Schlagen Sie die Oberteilstütze ⑤ in das Loch im Tisch.
- HINWEIS:** Die Oberteilstütze muß richtig im Loch des Tische sitzen.
 Falls die Oberteilstütze nicht ganz hinein gedrückt wird, steht die Maschine beim Umklappen des Maschinenoberteils nach hinten nicht sicher.

2. Insérer les deux charnières ② dans les trous du plateau de machine.
 3. Accrocher les charnières ② sur les tampons en caoutchouc ③ de la table de travail, puis placer la tête de machine sur les tampons de tête ④ situés sur les coins du réservoir d'huile.
 4. Introduire le support de tête ⑤ dans le trou de table en la tapotant.
- REMARQUE:** Tapoter le support de tête pour la mettre fermement en place dans le trou de table.
 Si le support de tête n'est pas poussée bien à fond, la tête de machine ne sera pas suffisamment stable lorsqu'on l'inclinera vers l'arrière.

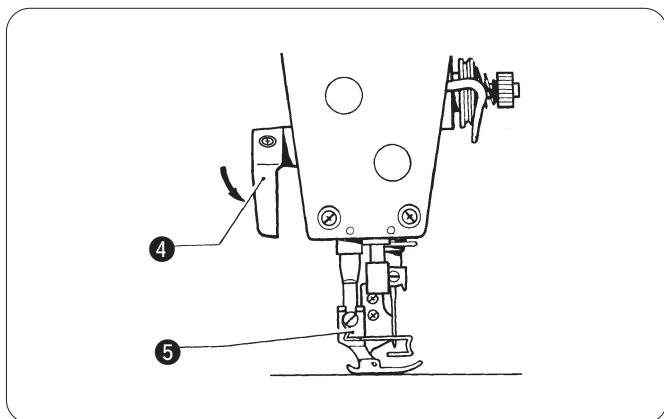
2. Insertar las dos bisagras ② en los orificios en la mesa de trabajo.
 3. Enganchar las bisagras ② en las almohadillas de caucho ③ en la mesa de trabajo, y luego colocar la cabeza de la máquina en las almohadillas de la cabeza ④ que se encuentran en la parte de arriba de las esquinas de la bandeja de aceite.
 4. Colocar a presión el soporte de cabeza ⑤ en el orificio de la mesa.
- NOTA:** Asegurarse de que el soporte de cabeza ha quedado bien colocado en el orificio de la mesa.
 Si el soporte de cabeza no ha quedado bien colocado en el orificio de la mesa, la cabeza de la máquina no quedará bien estable al inclinarla hacia atrás.

5-3. Installing the knee lifter assembly 5-3. Montage der Kniehebel



1. Place the knee lifter assembly ① onto the knee lifter bar ② on the oil pan ③, and then secure it by tightening the bolt ③.

1. Bringen Sie den Kniehebel ① an der Kniehebelstange ② der Ölwanne an und befestigen Sie sie mit der Schraube ③.

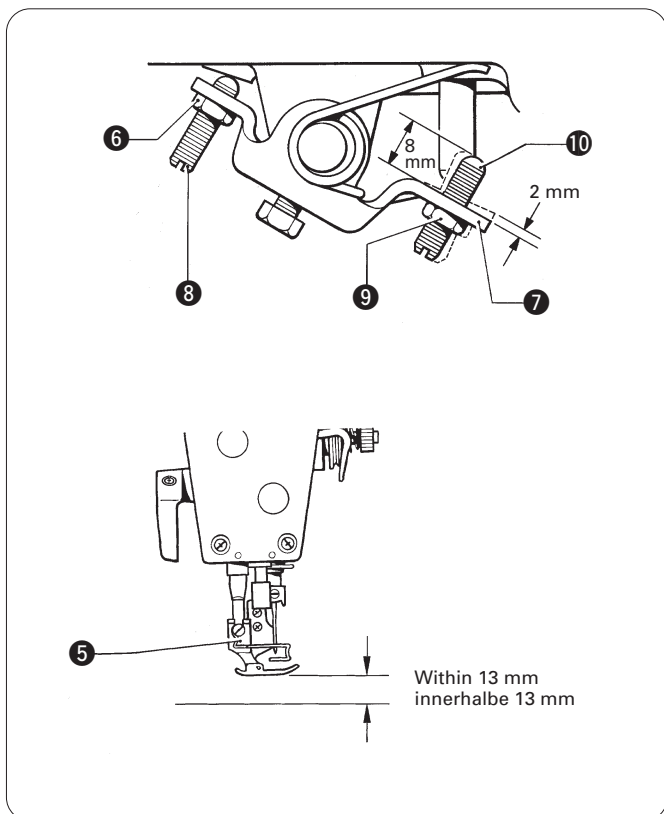


2. Adjust the knee lifter.

1) Lower the presser foot ⑤ by using the presser bar lifter ④.

2. Stellen Sie den Kniehebel ein.

1) Senken Sie den Stoffdrückerfuß ⑤ mit dem Stoffdrückerfußhebel ④ ab.



2) Loosen the nut ⑥.

3) Turn the screw ⑧ to adjust so that the amount of play in the knee lifter ⑦ is approximately 2 mm when the knee lifter plate ① is gently pressed.

4) Securely tighten the nut ⑥.

5) Loosen the nut ⑨.

6) Turn the screw ⑩ until the distance between the end of the screw ⑩ and the knee lifter ⑦ is approximately 8 mm.

7) Turn the adjusting screw ⑩ to adjust so that the presser foot ⑤ is at the desired position within a distance of 13 mm of the needle plate when the knee lifter plate ① is fully pressed.

8) After adjustment is completed, securely tighten the nut ⑨.

2) Lösen Sie die Mutter ⑥.

3) Drehen Sie die Schraube ⑧, um das Kniehebelspiel ⑦ auf ungefähr 2 mm einzustellen, wenn die Kniehebelplatte ① leicht gedrückt wird.

4) Ziehen Sie die Mutter ⑥ wieder fest.

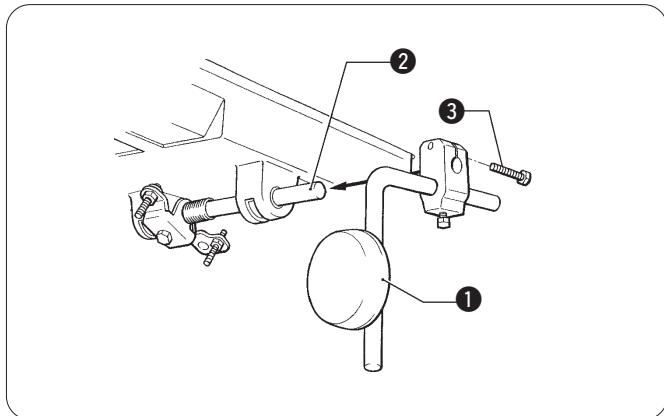
5) Lösen Sie die Mutter ⑨.

6) Drehen Sie die Schraube ⑩, um den Abstand zwischen der Schraube ⑩ und dem Kniehebel ⑦ auf ungefähr 8 mm einzustellen.

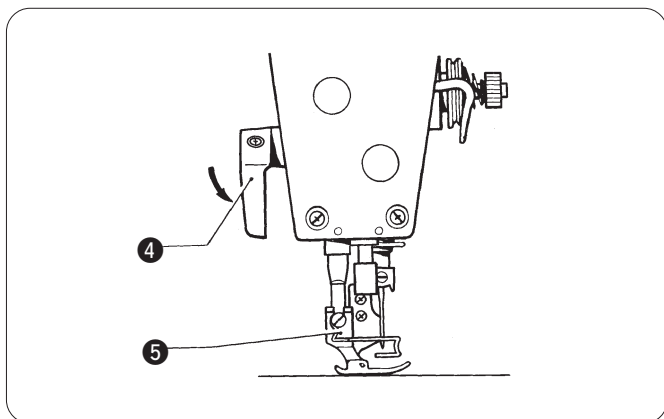
7) Stellen Sie mit der Schraube ⑩ den Stoffdrückerfuß ⑤ so ein, daß er sich bei vollständig gedrücktem Kniehebel ① in einem Abstand von 13 mm zur Stichplatte befindet.

8) Ziehen Sie nach abgeschlossener Einstellung die Mutter ⑨ wieder fest.

5-3. Installation de l'ensemble de releveur au genou 5-3. Instalación del conjunto del levantador de rodilla

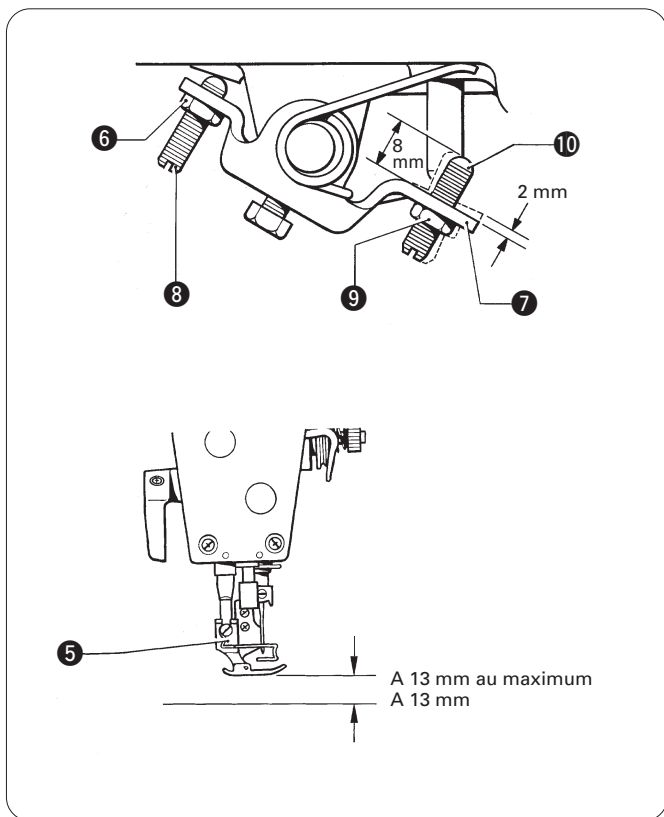


1. Placer l'ensemble ① de releveur au genou sur l'arbre ② de releveur au genou situé sur le réservoir d'huile, puis le fixer en serrant le boulon ③.



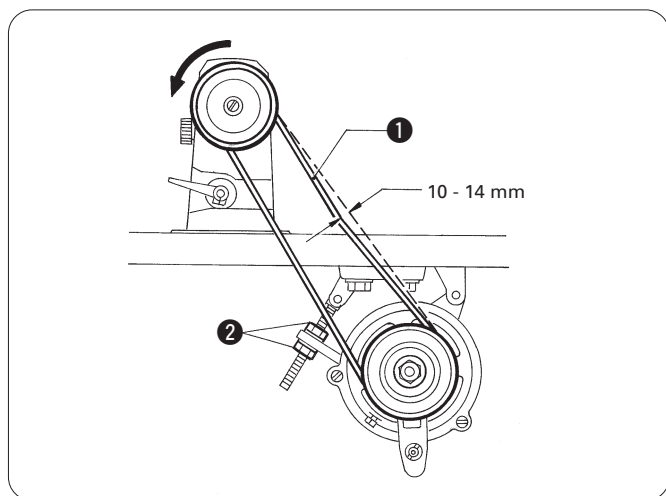
1. Colocar el conjunto del levantador de rodilla ① en el eje del levantador de rodilla ② en la bandeja de aceite, y luego asegurarla apretando el perno ③.

2. Régler le releveur au genou.
 - 1) Abaisser le pied presseur ⑤ en utilisant le releveur ④ de barre de pied presseur.
2. Ajuste del levantador de rodilla.
 - 1) Bajar el prensatelas ⑤ usando el levantador de barra de prensatelas ④.



- 2) Desserrer l'écrou ⑥.
 - 3) Tourner la vis ⑧ de manière que la quantité de jeu du releveur au genou ⑦ soit d'environ 2 mm lorsqu'on appuie doucement sur la plaque ① du releveur au genou.
 - 4) Bien serrer l'écrou ⑥.
 - 5) Desserrer l'écrou ⑨.
 - 6) Tourner la vis ⑩ jusqu'à ce que la distance entre l'extrémité de la vis ⑩ et le releveur au genou ⑦ soit d'environ 8 mm.
 - 7) Tourner la vis de réglage ⑩ de manière que le pied presseur ⑤ soit à la position désirée à 13 mm au maximum de la plaque à aiguille lorsque la plaque ① du releveur au genou est complètement enfoncée.
 - 8) Une fois le réglage terminé, bien serrer l'écrou ⑨.
-
- 2) Aflojar el tornillo ⑥.
 - 3) Girar el tornillo ⑧ para ajustar de manera que el juego del levantador de rodilla ⑦ sea aproximadamente 2 mm al presionar suavemente la placa de levantador de rodilla ①.
 - 4) Apretar fuertemente la tuerca ⑥.
 - 5) Aflojar la tuerca ⑨.
 - 6) Girar el tornillo ⑩ hasta que la distancia entre el extremo del tornillo ⑩ y el levantador de rodilla ⑦ sea aproximadamente 8 mm.
 - 7) Girar el tornillo de ajuste ⑩ para ajustar de manera que el prensatelas ⑤ quede en la posición deseada a 13 mm de la placa de aguja cuando se presiona completamente la placa de levantador de rodilla ①.
 - 8) Después de ajustar completamente, apretar fuertemente la tuerca ⑨.

5-4. Installing the belt 5-4. Riemenmontage

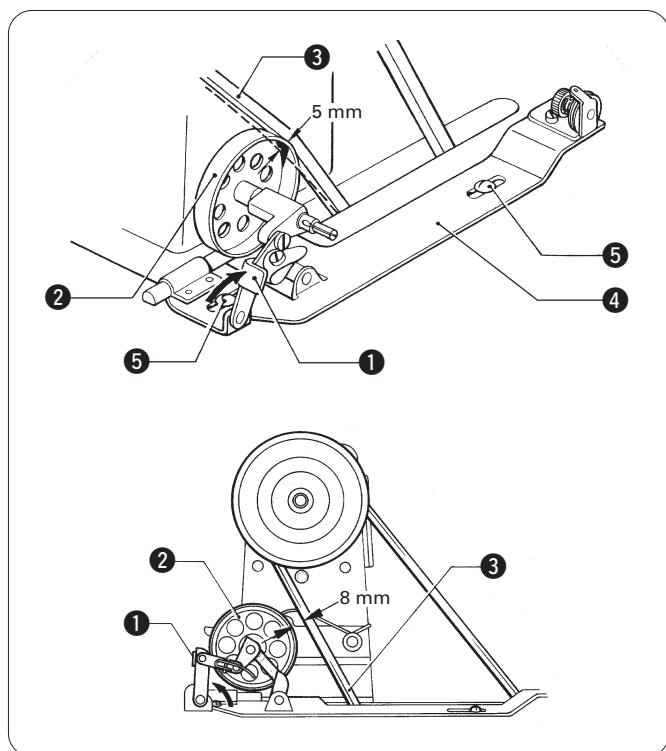


1. Inclinar la cabeza de la máquina hacia atrás, y luego colocar la coorea ① sobre la patea del motor y la patea de la máquina.
2. Girar la tuerca ② para ajustar de manera que la correa ① tenga una deflexión de 10 - 14 mm al presionarla con un dedo haciendo una fuerza de 5 N.

5-4. Installation de la courroie 5-4. Instalación de la correa

1. Tilt back the machine head, and then place the belt ① onto the motor pulley and the machine pulley.
 2. Turn the nut ② to adjust so that there is 10 - 14 mm of deflection in the belt ① when it is pressed with a finger with a force of 5 N.
1. Klappen Sie das Maschinenoberteil zurück und bringen Sie den Riemen ① an der Riemenscheibe des Motors und der Nähmaschine an.
 2. Stellen Sie die Riemen Spannung mit der Mutter ② ein, so daß der Riemen um 10 bis 14 mm eingedrückt wird, wenn er mit einer Kraft von 5 N gedrückt wird.
1. Incliner la tête de machine vers l'arrière, puis placer la courroie ① sur la poulie de moteur et sur la poulie de machine.
 2. Tourner l'écrou ② pour régler de manière que la courroie ① s'enfonce de 10 - 14 mm lorsqu'on appuie sur la courroie avec un doigt avec une force de 5 N.

5-5. Installing the bobbin winder 5-5. Montage des Spulers



3. Installer le bobineur de canette ④ sur la table de travail à l'aide des deux vis ⑤.
4. Tirer le bras ① du presseur de canette vers l'arrière et vérifier qu'il y ait un écart d'environ 8 mm entre la roue ② du bobineur de canette et la courroie ③.

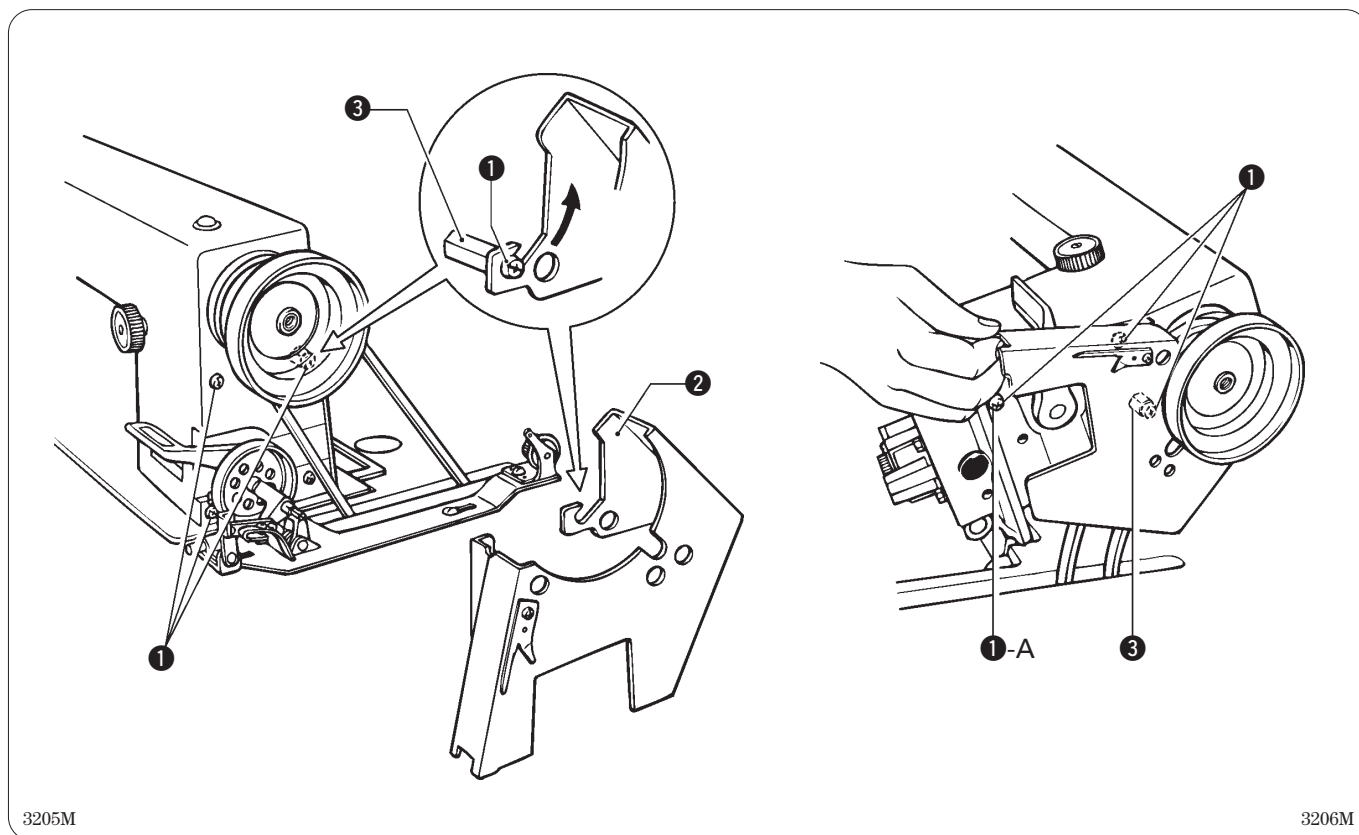
1. Empujar hacia abajo tanto como sea posible el brazo presionador de la bobina ①.
2. Colocar la rueda de la bobinadora ② de manera que empuje la correa ③ aproximadamente 5 mm, y luego colocar la bobinadora ④ de manera que quede paralela con el orificio de la correa en la mesa de trabajo.
3. Instalar la bobinadora ④ en la mesa de trabajo con los dos tornillos ⑤.
4. Tirar del brazo presionador de la bobina ① hacia atrás y verificar que exista una separación de aproximadamente 8 mm entre la rueda de la bobinadora ② y la correa ③.

5-5. Installation du bobineur de canette 5-5. Instalación de la bobinadora

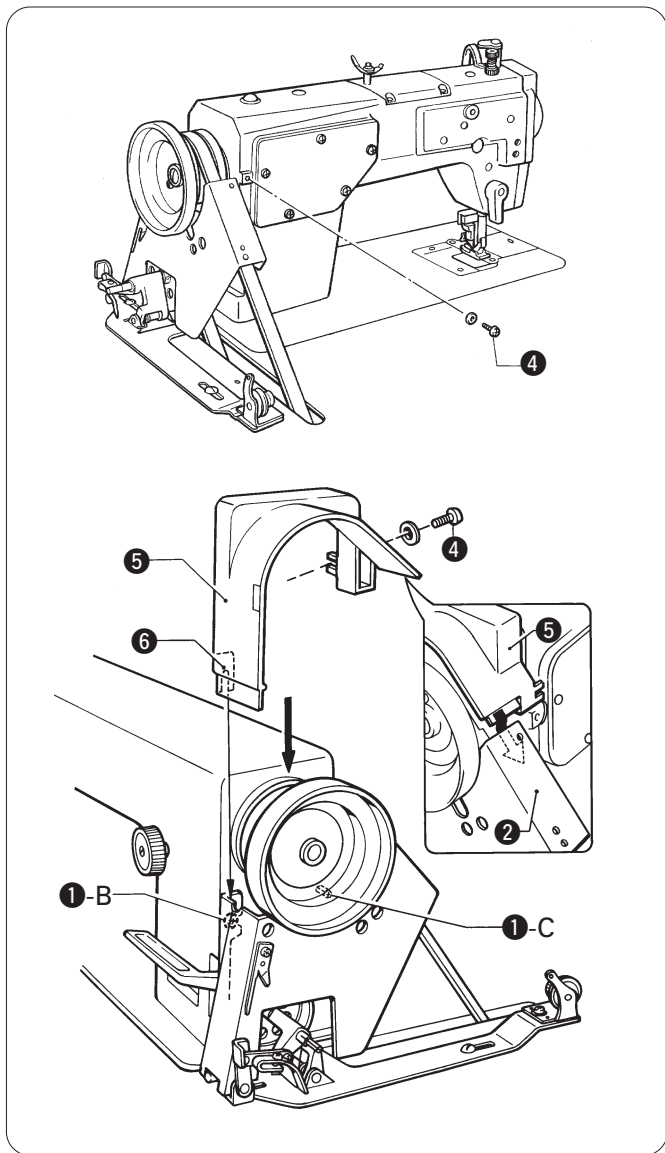
1. Push down the bobbin presser arm ① as far as it will go.
 2. Place the bobbin winder wheel ② so that it pushes the belt ③ by approximately 5 mm, and then place the bobbin winder ④ so that it is parallel with the belt hole in the work table.
 3. Install the bobbin winder ④ to the work table with the two screws ⑤.
 4. Pull the bobbin presser arm ① back and check that there is approximately 8 mm of clearance between the bobbin winder wheel ② and the belt ③.
1. Drücken Sie den Spulenarm ① so weit wie möglich nach unten.
 2. Positionieren Sie das Spulerrad ②, so daß der Riemen ③ um ungefähr 5 mm eingedrückt wird und richten Sie den Spuler ④ parallel zur Riemenöffnung im Nähtisch aus.
 3. Befestigen Sie den Spuler ④ mit den beiden Schrauben ⑤ am Nähtisch.
 4. Ziehen Sie den Spulenarm ① zurück und kontrollieren Sie, ob der Abstand zwischen dem Spulerrad ② und dem Riemen ③ ungefähr 8 mm beträgt.

1. Abaisser au maximum le bras ① du presseur de canette.
2. Placer la roue ② du bobineur de canette de manière qu'elle pousse la courroie ③ d'environ 5 mm, puis placer le bobineur de canette ④ parallèlement au trou de courroie dans la table de travail.

5-6. Installing the belt cover
5-6. Montage des Riemenschutzes
5-6. Installation du couvercle de courroie
5-6. Instalación de la cubierta de la correa



1. Loosen the three screws ❶ on the machine side plate by 4 - 5 turns.
 2. Tilt back the machine head, align the groove in the belt cover ❷ with the stud ❸ and the three screws ❶, and then securely tighten screw ❶-A only.
1. Lösen Sie die drei Schrauben ❶ an der seitlichen Maschinenplatte um 4 bis 5 Umdrehungen.
 2. Klappen Sie das Maschiennoberteil zurück, richten Sie die Nut des Riemenschutzes ❷ auf den Zapfen ❸ und die drei Schrauben ❶ aus und ziehen Sie nur die Schraube ❶-A fest.
1. Desserrer les trois vis ❶ de la plaque latérale de machine de 4 à 5 tours.
 2. Incliner la tête de machine vers l'arrière, aligner la rainure du couvercle ❷ de courroie avec le clou à grosse tête ❸ et les trois vis ❶, puis serrer fermement la vis ❶-A seulement.
1. Aflojar los tres tornillos ❶ de la placa lateral de la máquina 4 - 5 vueltas.
 2. Inclinar la cabeza de la máquina hacia atrás, alinear la ranura de la cubierta de la correa ❷ con el espárrago ❸ y los tres tornillos ❶, y luego apretar fuertemente sólo el tornillo ❶-A.

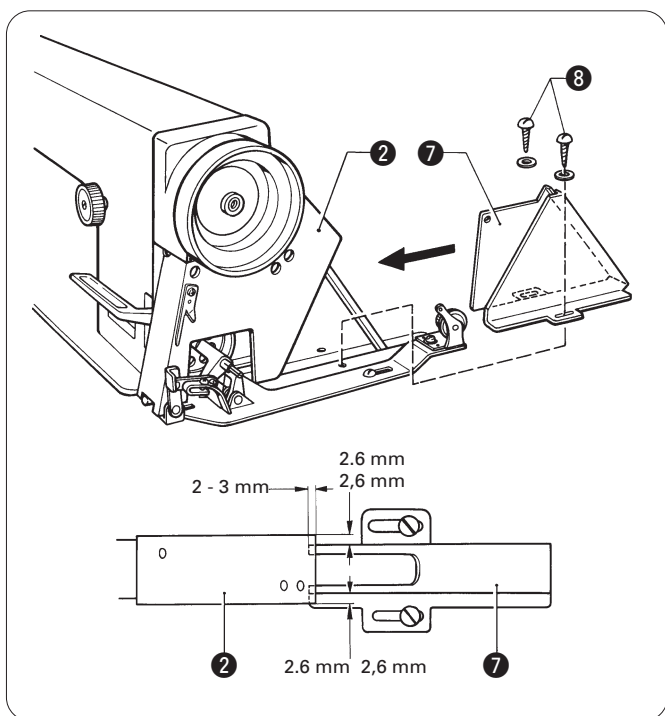


3. Return the machine head to its original position, and then remove the screw 4 from the rear of the machine head.
4. Align screw 1-B with the groove 6 in belt cover U 5, and then place belt cover U 5 onto the machine pulley.
5. Tighten screws 1-B, 1-C and 4 to secure belt cover U 5.

3. Richten Sie das Maschinenoberteil wieder auf und entfernen Sie die Schraube 4 auf der Rückseite des Maschinenoberteils.
4. Richten Sie die Schraube 1-B auf die Nut 6 des Riemenschutzes U 5 aus und bringen Sie den Riemenschutz U 5 an der Riemenscheibe der Maschine an.
5. Ziehen Sie die Schrauben 1-B, 1-C und 4 fest, um den Riemenschutz U 5 zu befestigen.

3. Remettre la tête de machine à sa position initiale, puis retirer la vis 4 de l'arrière de la tête de machine.
4. Aligner la vis 1-B avec la rainure 6 du couvercle 5 de courroie U, puis placer le couvercle 5 de courroie U sur la poulie de machine.
5. Serrer les vis 1-B, 1-C et 4 pour fixer le couvercle 5 de courroie U.

3. Volver la cabeza de la máquina a la posición original, y luego quitar el tornillo 4 de la parte trasera de la cabeza de la máquina.
4. Alinear el tornillo 1-B con la ranura 6 en la cubierta de la correa U 5, y luego colocar la cubierta de la correa U 5 en la pulea de la máquina.
5. Apertar los tornillos 1-B, 1-C y 4 para asegurar la cubierta de la correa U 5.



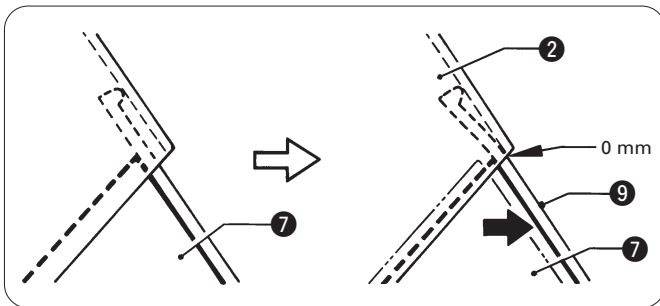
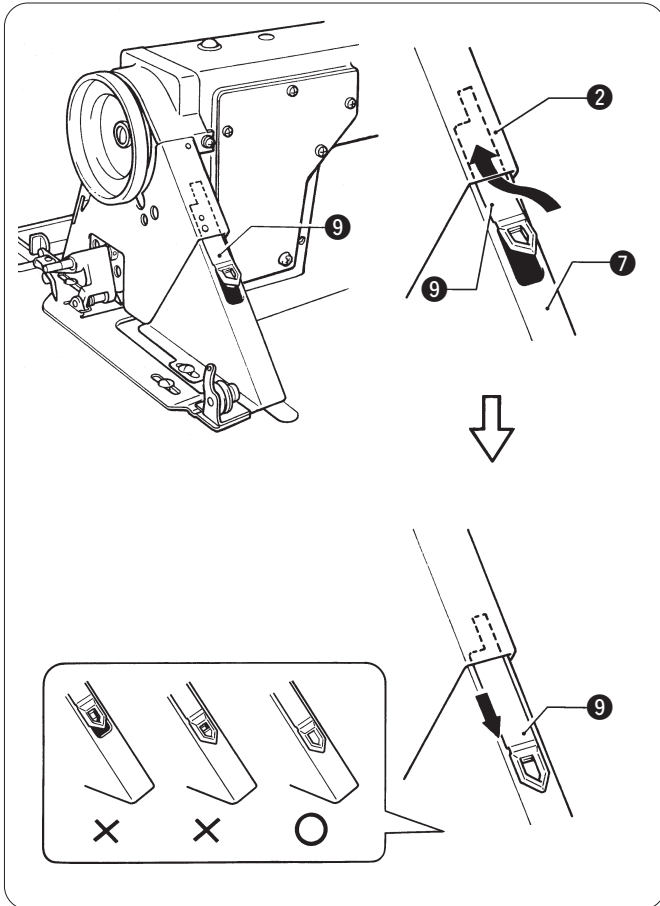
6. Place belt cover D 7 so that it overlaps the belt cover 2 by 2 - 3 mm, and then provisionally tighten the two screws 8.

6. Bringen Sie den Riemenschutz D 7 so an, daß er den Riemenschutz 2 und 2 bis 3 mm überlappt und ziehen Sie die Schraube 8 provisorisch fest.

6. Placer le couvercle 7 de courroie D de manière qu'il chevauche le couvercle 2 de courroie de 2 - 3 mm, puis serrer provisoirement les deux vis 8.

6. Colocar la cubierta de la correa D 7 de manera que se superponga a la cubierta de la correa 2 unos 2 - 3 mm, y luego apertar provisionalmente los dos tornillos 8.

5. INSTALLATION
5. MONTAGE
5. INSTALLATION
5. INSTALACION



7. Insert the cover 9 of belt cover D 7 in between the belt cover 2 and belt cover D 7, and then place it into the groove of belt cover D 7.

8. Slide the cover 9 down along the groove of belt cover D 7 as far as it will go.

7. Bringen Sie die Abdeckung 9 des Riemenschutzes D 7 zwischen dem Rienschutz 2 und dem Rienschutz D 7 an und setzen Sie sie in die Nut des Rienschutzes D 7 ein.

8. Schieben Sie die Abdeckung 9 entlang der Nut des Rienschutzes 7 ganz nach unten.

7. Insérer le couvercle 9 du couvercle 7 de courroie D entre le couvercle 2 de courroie et le couvercle 7 de courroie D, puis le placer dans la rainure du couvercle 7 de courroie D.

8. Faire glisser bien à fond le couvercle 9 vers le bas le long de la rainure du couvercle 7 de courroie D.

7. Insertar la cubierta 9 de la cubierta de la correa D 7 entre la cubierta de la correa 2 y la cubierta de la correa D 7, y luego colocarla en la ranura de la cubierta de la correa D 7.

8. Deslizar la cubierta 9 hacia abajo a lo largo de la ranura de la cubierta de la correa D 7 tanto como sea posible.

9. Pull belt cover D 7 toward you until there is no clearance between the belt cover 2 and the cover 9 of belt cover D 7.

10. Fully tighten the two screws 8. (Refer to step 6.)

9. Ziehen Sie am Rienschutzes D 7, so daß zwischen dem Rienschutz 2 und der Abdeckung 9 des Rienschutzes D 7 kein Zwischenraum vorhanden ist.

10. Ziehen Sie die beiden Schrauben 8 fest. (Siehe Schritt 6.)

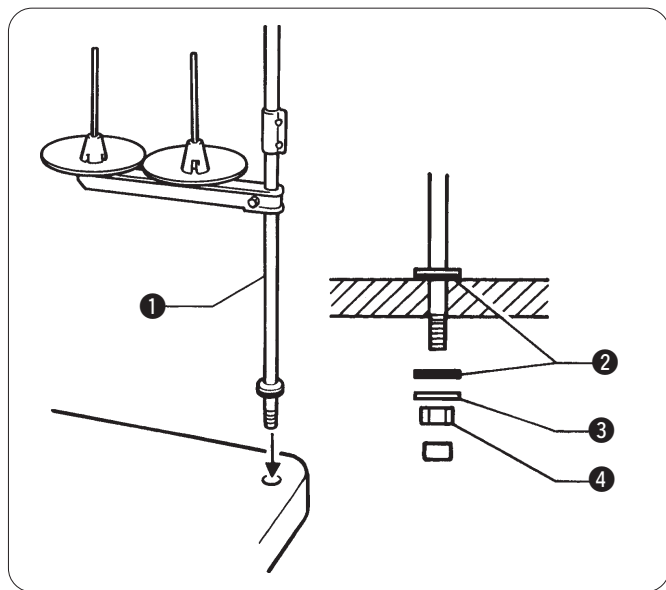
9. Tirer le couvercle 7 de courroie D vers soi jusqu'à ce qu'il ne reste plus d'écart entre le couvercle 2 de courroie et le couvercle 9 du couvercle 7 de courroie D.

10. Serrer complètement les deux vis 8. (Se reporter à l'étape 6.)

9. Tirar de la cubierta de la correa D 7 hacia adelante hasta que no quede ninguna separación entre la cubierta de la correa 2 y la cubierta 9 de la correa D 7.

10. Apretar fuertemente los dos tornillos 8. (Consultar el paso 6.)

5-7. Installing the cotton stand 5-7. Montage des Spulenträgers



5-7. Installation de la broche porte-bobine 5-7. Instalación del soporte del carrete

Assemble the cotton stand ① while referring to the cotton stand instruction manual, and then install the cotton stand ① to the far right corner of the work table.

* Securely tighten the nut ④ so that the rubber cushion ② and the washer ③ are securely clamped and so that the cotton stand does not move.

Setzen Sie den Spulenträger ①, wie in der Anleitung beschrieben, zusammen und bringen Sie den Spulenträger ① an der rechten Ecke des Nähtisches an.

* Serrer fermement l'écrou ④, de manière que le coussinet en caoutchouc ② et la rondelle ③ soient fermement pincés et que la broche porte-bobine ne bouge pas.

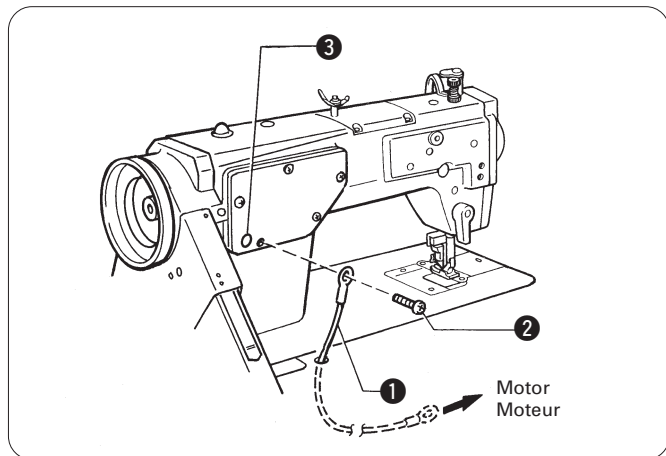
Assemble the broche porte-bobine ① en se reportant au manuel d'instructions de la broche porte-bobine, puis installer la broche porte-bobine ① sur le coin situé à l'extrême droite de la table de travail.

* Serrer fermement l'écrou ④, de manière que le coussinet en caoutchouc ② et la rondelle ③ soient fermement pincés et que la broche porte-bobine ne bouge pas.

Armar el soporte del carrete ① consultando el manual de instrucciones del soporte, y luego instalar el soporte del carrete ① en la esquina derecha de la mesa de trabajo.

* Apretar bien con la tuerca ④ de manera que la almohadilla de caucho ② y la arandela ③ queden bien apretadas y de manera que el soporte del carrete no se mueva.

5-8. Ground Wire Connections 5-8. Anschluß des Erdungskabels



5-8. Raccord du câble de mise à la terre 5-8. Conexión del cable a tierra

Connect the ground wire to the sewing machine head and motor.
(Use the correct type of ground wire.)

1. Secure the ground wire ① to the sewing machine head with screw ②.
(The attachment location is indicated by a ground symbol ③.)

2. Pass the ground wire ① through the hole in the table.

3. Connect the ground wire ① to the motor in accordance with the instructions in the instruction manual for the motor.

Das Erdungskabel am Maschinenoberteil und am Motor anbringen.
(Verwenden Sie ein geeignetes Erdungskabel.)

1. Das Erdungskabel ① mit der Schraube ② am Maschinenoberteil befestigen.
(Die Anschlußstelle ist mit einem Erdungssymbol ③ bezeichnet.)

2. Das Erdungskabel ① durch das Loch im Tisch ziehen.

3. Schließen Sie das Erdungskabel ① am Motor an. Beachten Sie dabei die Anweisungen in der Bedienungsanleitung des Motors genau.

Brancher le câble de mise à la terre à la tête de la machine à coudre et au moteur.

(Utiliser le type de câble de mise à la terre correct.)

1. Fixer le câble de mise à la terre ① à la tête de la machine à coudre avec la vis ②.

(L'emplacement de fixation est indiqué par un symbole de mise à la terre ③.)

2. Placer le câble de mise à la terre ① à travers le trou de la table.

3. Raccorder le fil de terre ① au moteur conformément aux explications données dans le manuel d'instructions du moteur.

Conectar el cable de conexión a tierra a la cabeza de la máquina de coser y motor.

(Usar el tipo correcto de cable a tierra.)

1. Asegurar el cable de conexión a tierra ① en la cabeza de la máquina de coser con el tornillo ②.

(El lugar de conexión es indicado mediante el símbolo de conexión a tierra ③.)

2. Pasar el cable de conexión a tierra ① a través del orificio en la mesa.

3. Conectar el cable a tierra ① al motor de acuerdo con las instrucciones del manual de instrucciones del motor.

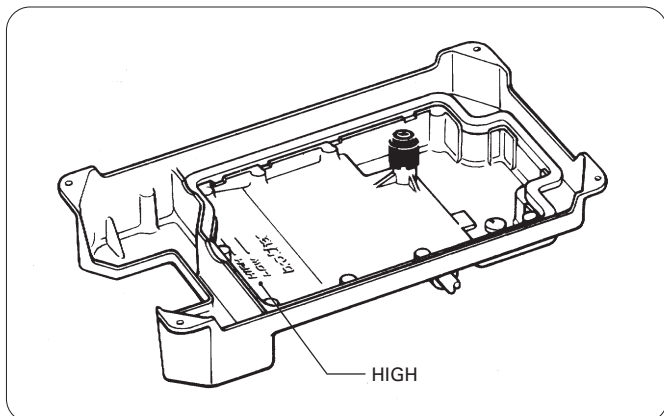
5-9. Lubrication
5-9. Schmierung

5-9. Lubrification
5-9. Lubricación

! CAUTION/ACHTUNG/ATTENTION/ATENCIÓN

-

- The sewing machine should always be lubricated and the oil supply replenished before it is used for the first time, and also after long periods of non-use.
- Use only the lubricating oil (Nisseki Sewing Lube 10) specified by Brother.
- Vor der ersten Inbetriebnahme oder wenn die Maschine längere Zeit nicht verwendet wurde, muß die Maschine immer geschmiert und Öl nachgefüllt werden.
- Verwenden Sie nur das von Brother vorgeschriebene Schmieröl (Nisseki Sewing Lube 10).
- Il faut toujours effectuer la lubrification de la machine à coudre et faire le plein d'huile avant d'utiliser la machine pour la première fois, et aussi lorsque la machine n'a pas été utilisée pendant une longue période.
- Utiliser seulement l'huile de lubrification (Nisseki Sewing Lube 10) recommandée par Brother.
- La máquina de coser debe ser lubricada y se le debe agregar aceite antes de ser usada por primera vez, también después de no usarla durante períodos largos de tiempo.
- Usar sólo aceite lubricante (Nisseki Sewing Lube 10) especificado por Brother.



Tilt back the machine head and slowly pour in lubricating oil until the oil level reaches the HIGH mark.
* If the oil level drops below the LOW mark, add more lubricating oil.

Schwenken Sie das Nähmaschinenoberteil zurück und füllen Sie langsam Öl ein, bis der Ölstand an der Markierung "HIGH" steht.
* Falls der Ölstand unter die Markierung "LOW" abfällt, muß Öl nachgefüllt werden.

Incliner la tête de machine vers l'arrière et verser doucement l'huile de lubrification jusqu'à ce que le niveau d'huile atteigne le repère HIGH.
* Si le niveau d'huile baisse au-dessous du repère LOW, rajouter de l'huile de lubrification.

Inclinar la cabeza de la máquina hacia atrás y volcar lentamente el aceite lubricante hasta que el nivel de aceite llegue hasta la marca HIGH.

* Si el nivel de aceite baja por debajo de la marca LOW, agregar más aceite lubricante.

5-10. Checking the machine pulley rotating direction
5-10. Kontrolle der Nähmaschinen-Riemenscheibendrehrichtung
5-10. Vérification du sens de rotation de la poulie de machine
5-10. Verificación de la dirección de rotación de la polea de la máquina

⚠ CAUTION/ACHTUNG/ATTENTION/ATENCIÓN



- Do not touch any of the moving parts or place any objects against the machine while sewing, as this may result in personal injury or damage to the machine.



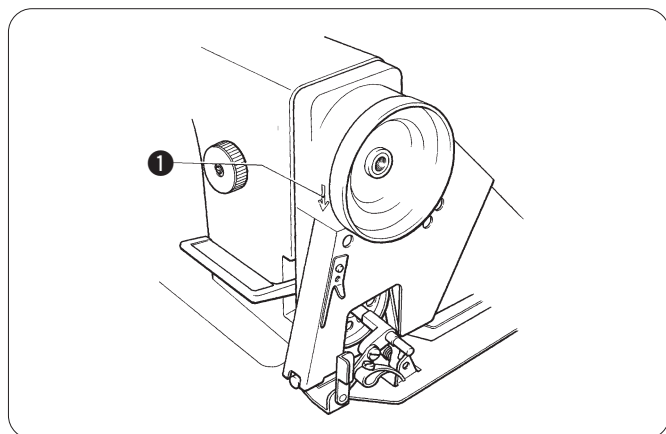
- Berühren Sie keine sich bewegenden Teile und halten Sie auch keine Gegenstände an solche Teile, weil Sie sich verletzen können und die Nähmaschine beschädigt werden kann.



- Ne toucher aucune des parties mobiles ni ne placer aucun objet contre la machine en cours de couture, sinon on risquera de se blesser ou d'endommager la machine.



- No tocar ninguna de las piezas móviles o colocar ningún objeto sobre la máquina al coser, pues podría resultar en heridas o la máquina podría resultar dañada.



1. Insert the power cord plug into the wall outlet, and then turn on the power switch.
 2. Depress the treadle slightly and check that the machine pulley starts to turn in the direction of the arrow ❶.
- * If the direction of rotation is reversed, change the direction of rotation to the correct direction while referring to the instruction manual for the motor.

1. Schließen Sie den Netzstecker an einer Steckdose an und schalten Sie den Netzschalter ein.
 2. Drücken Sie das Pedal leicht und kontrollieren Sie, ob sich die Riemenscheibe in Pfeilrichtung ❶ dreht.
- * Bei falscher Drehrichtung muß die Drehrichtung entsprechend der Bedienungsanleitung des Motors geändert werden.

1. Insérer la fiche du cordon d'alimentation dans la prise murale, puis mettre l'interrupteur d'alimentation sur la position de marche.
 2. Appuyer légèrement sur la pédale et vérifier que la poulie de machine se mette bien à tourner dans le sens de la flèche ❶.
- * Si le sens de rotation est inversé, le remettre dans le sens de rotation correct tout en se reportant au manuel d'instructions du moteur.

1. Insertar el enchufe del cable de alimentación en el tomacorriente de la pared, y luego conectar el interruptor principal.
 2. Pisar el pedal ligeramente y verificar que la polea de la máquina comienza a girar en dirección de la flecha ❶.
- * Si la dirección de rotación está invertida, cambiar la dirección de rotación a la dirección correcta consultando el manual de instrucciones del motor.

6. PREPARATION BEFORE SEWING 6. VORBEREITUNGEN ZUM NÄHEN 6. PREPARATIFS AVANT LA COUTURE 6. PREPARATIVOS ANTES DE COSER

6-1. Installing the needle 6-1. Einsetzen der Nadel 6-1. Installation de l'aiguille 6-1. Colocación de la aguja

CAUTION/ACHTUNG/ATTENTION/ATENCIÓN



- Turn off the power switch before installing the needle, otherwise the machine may operate if the treadle is pressed by mistake, which could result in injury. However, the motor will keep turning even after the power is switched off as a result of the motor's inertia. Wait until the motor stops fully before starting work.



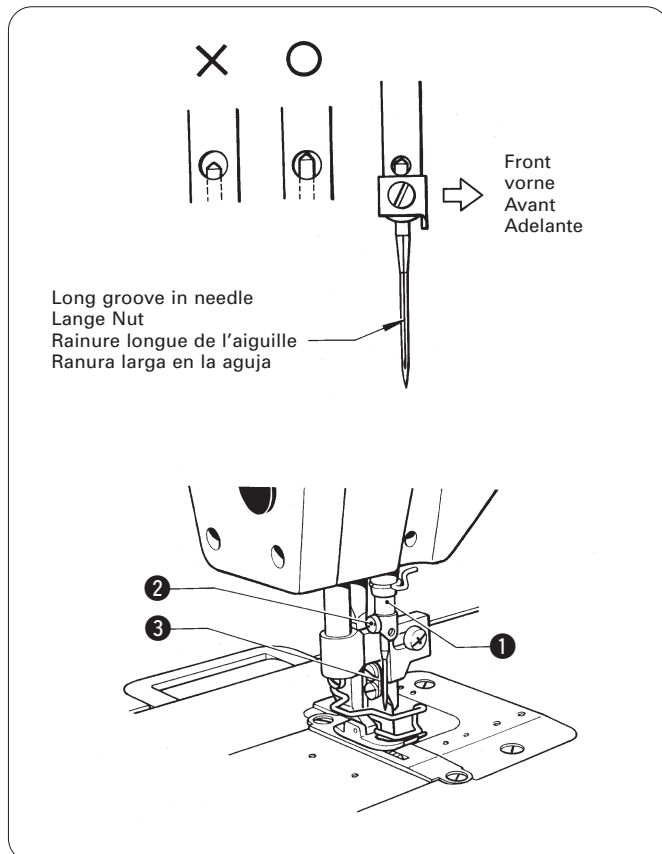
- Schalten Sie den Netzschalter vor dem Einsetzen der Nadel aus, weil Verletzungen entstehen können, wenn sich die Maschine durch unbeabsichtigtes Drücken des Pedals in Gang setzt. Warten Sie bis der Motor zum vollständigen Stillstand gekommen ist, bevor Sie mit dem Arbeiten beginnen.



- Mettre l'interrupteur d'alimentation sur la position d'arrêt avant d'installer l'aiguille, sinon la machine risquera de se mettre en marche si on enfonce accidentellement la pédale, et donc de causer des blessures. Le moteur continuera de tourner en raison de sa propre inertie après qu'on ait coupé l'alimentation électrique. Avant de commencer les travaux, attendre que le moteur se soit complètement arrêté.



- Desconectar el interruptor principal antes de colocar la aguja, de lo contrario la máquina podría comenzar a funcionar si por descuido se pisara el pedal, lo que podría resultar en heridas. Como resultado de la inercia el motor continuará girando después de desconectar el interruptor principal. Se debe esperar hasta que el motor se haya detenido completamente antes de comenzar a trabajar.



1. Turn the machine pulley to move the needle bar ❶ to its highest position.
2. Loosen the screw ❷.
3. Insert the needle ❸ in a straight line as far as it will go, making sure that the long groove on the needle is at the left, and then securely tighten the screw ❷.

1. Stellen Sie die Nadelstange ❶ durch Drehen der Nähmaschinenriemenscheibe in die höchste Position.
2. Lösen Sie die Schraube ❷.
3. Stecken Sie die Nadel ❸ mit der langen Nut auf der linken Seite ganz hinein und ziehen Sie die Schraube ❷ fest.

1. Tourner la poulie de machine de manière à amener la barre à aiguille ❶ à sa position la plus haute.
2. Desserrer la vis ❷.
3. Insérer complètement l'aiguille ❸ en ligne droite, en veillant à ce que la rainure longue de l'aiguille soit située à gauche, puis serrer fermement la vis ❷.

1. Girar la polea de la máquina para levantar la barra de aguja ❶ hasta quede en la posición más alta.
2. Aflojar el tornillo ❷.
3. Insertar la aguja ❸ derecha tanto como sea posible, asegurándose que la ranura larga en la aguja quede a la izquierda, y luego apretar fuertemente el tornillo ❷.

6-2. Removing the bobbin case
6-2. Herausnehmen der Spulenkapsel
6-2. Retrait de la boîte à canette
6-2. Manera de sacar la caja de la bobina

! CAUTION/ACHTUNG/ATTENTION/ATENCIÓN



- Turn off the power switch before removing the bobbin case, otherwise the machine may operate if the treadle is pressed by mistake, which could result in injury. However, the motor will keep turning even after the power is switched off as a result of the motor's inertia. Wait until the motor stops fully before starting work.



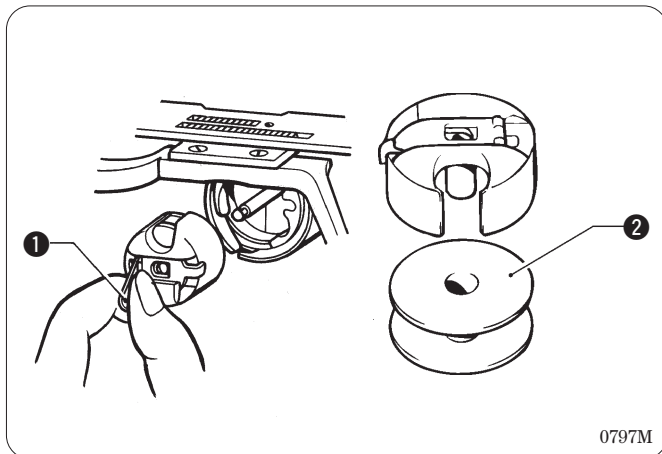
- Schalten Sie den Netzschalter vor dem Herausnehmen der Spulenkapsel aus, weil Verletzungen entstehen können, wenn sich die Maschine durch unbeabsichtigtes Drücken des Pedals in Gang setzt. Warten Sie bis der Motor zum vollständigen Stillstand gekommen ist, bevor Sie mit dem Arbeiten beginnen.



- Mettre l'interrupteur d'alimentation en position d'arrêt avant de retirer la boîte à canette, sinon la machine risquera de se mettre en marche si on enfonce accidentellement la pédale, et donc de causer des blessures. Le moteur continuera de tourner en raison de sa propre inertie après qu'on ait coupé l'alimentation électrique. Avant de commencer les travaux, attendre que le moteur se soit complètement arrêté.



- Desconectar el interruptor principal antes de sacar la caja de la bobina, de lo contrario la máquina podría comenzar a funcionar si por descuido se pisara el pedal, lo que podría resultar en heridas. Como resultado de la inercia el motor continuará girando después de desconectar el interruptor principal. Se debe esperar hasta que el motor se haya detenido completamente antes de comenzar a trabajar.



1. Turn the machine pulley to raise the needle until it is above the needle plate.
2. Pull the latch ① of the bobbin case upward and then remove the bobbin case.
3. The bobbin ② will come out when the latch ① is released.

1. Heben Sie die Nadel durch Drehen der Nähmaschinenriemenscheibe bis über die Stichplatte an.
2. Ziehen Sie die Lasche ① nach oben und nehmen Sie die Spulenkapsel heraus.
3. Die Spule ② fällt heraus, wenn Sie die Sperrlasche ① loslassen.

1. Tourner la poulie de machine de manière à relever l'aiguille jusqu'à ce qu'elle soit placée au-dessus de la plaque à aiguille.
2. Soulever le verrou ① de la boîte à canette puis déposer la boîte à canette.
3. La canette ② sortira lorsqu'on relâche le verrou ①.

1. Girar la polea de la máquina para levantar la aguja hasta quede encima de la placa de aguja.
2. Tirar del seguro ① de la caja de la bobina y luego sacar la caja de la bobina.
3. La bobina ② saldrá hacia afuera cuando se libere el seguro ①.

6-3. Winding the lower thread
 6-3. Aufwickeln des Unterfadens

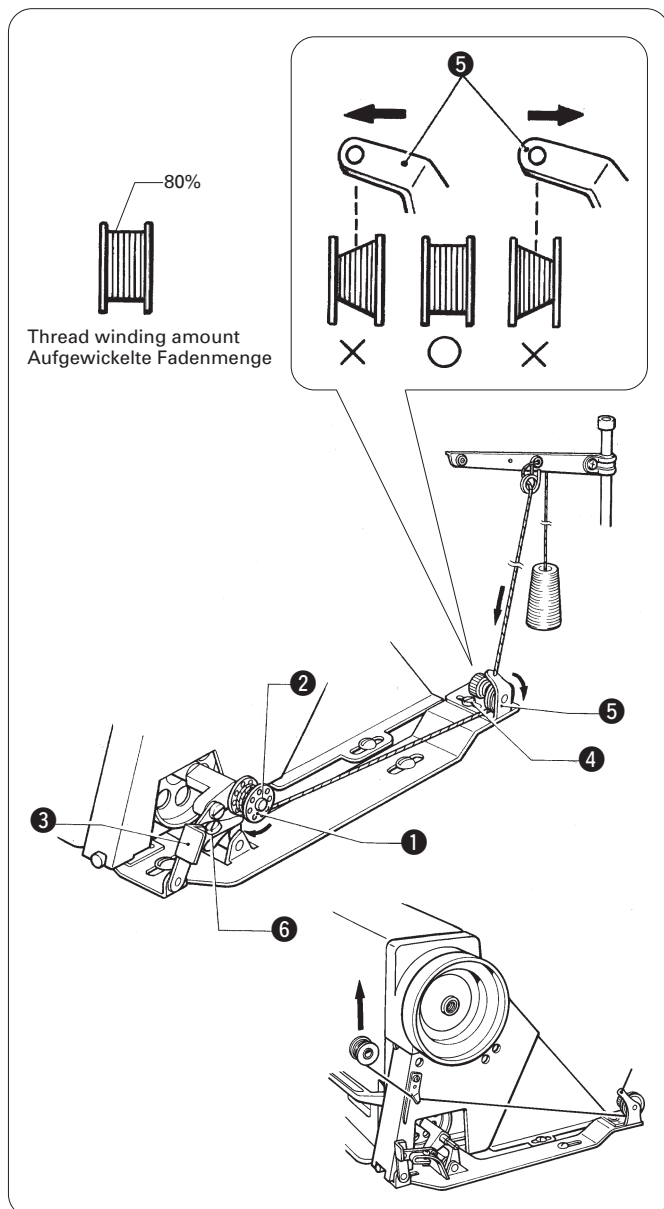
! CAUTION/ACHTUNG



• Do not touch any of the moving parts or place any objects against the machine while winding the lower thread, as this may result in personal injury or damage to the machine.



• Berühren Sie beim Aufwickeln des Unterfadens keine sich bewegenden Teile und halten Sie auch keine Gegenstände an solche Teile, weil Sie sich verletzen können und die Nähmaschine beschädigt werden kann.



1. Turn on the power switch.
 2. Place the bobbin ① onto the bobbin winder shaft ②.
 3. Wind the thread several times around the bobbin ① in the direction indicated by the arrow.
 4. Push down the bobbin presser arm ③.
 5. Raise the presser foot with the presser foot lifter.
 6. Depress the treadle. Lower thread winding will then start.
 7. Once winding of the lower thread is completed, the bobbin presser arm ③ will return automatically.
 8. Remove the bobbin and trim the thread as shown in the illustration.
- * If the thread cannot be wound on evenly, loosen the screw ④ and move the bobbin winder guide ⑤ to the side where there is less thread.
- * Turn the adjustment screw ⑥ to adjust the bobbin winding amount.
- To increase the winding amount: Tighten the screw.
 - To decrease the winding amount: Loosen the screw.

Note: The amount of thread wound onto the bobbin should be a maximum of 80% of the bobbin capacity.

1. Schalten Sie den Netzschalter ein.
 2. Setzen Sie die Spule ① auf die Spulenachse ②.
 3. Wickeln Sie den Faden einige Male in Pfeilrichtung um die Spule ①.
 4. Drücken Sie den Spulenarm ③ nach unten.
 5. Heben Sie den Stoffdrückerfuß mit den Stoffdrückerfußheber an.
 6. Drücken sie das Pedal, um den Unterfaden auf die Spule aufzuwickeln.
 7. Nach vollständigem Aufwickeln wird der Spulenarm ③ automatisch zurückgestellt.
 8. Entfernen Sie nach dem Aufwickeln die Spule und schneiden Sie den Faden wie in der Abbildung gezeigt ab.
- * Falls der Faden ungleichmäßig aufgewickelt wird, lösen Sie die Schraube ④ und schieben Sie die Führungsrolle ⑤ auf die Seite, auf der weniger Faden aufgewickelt wird.
- * Stellen Sie die auf die Spule aufgewickelte Fadenmenge mit der Einstellschraube ⑥ ein.
- Zum Erhöhen der Fadenmenge: Ziehen Sie die Schraube fest.
 - Zum Vermindern der Fadenmenge: Lösen Sie die Schraube.

Hinweis: Der Faden sollte höchstens zu 80% der Spulenkapazität aufgewickelt werden.

6-3. Bobinage du fil inférieur
 6-3. Bobinado del hilo inferior

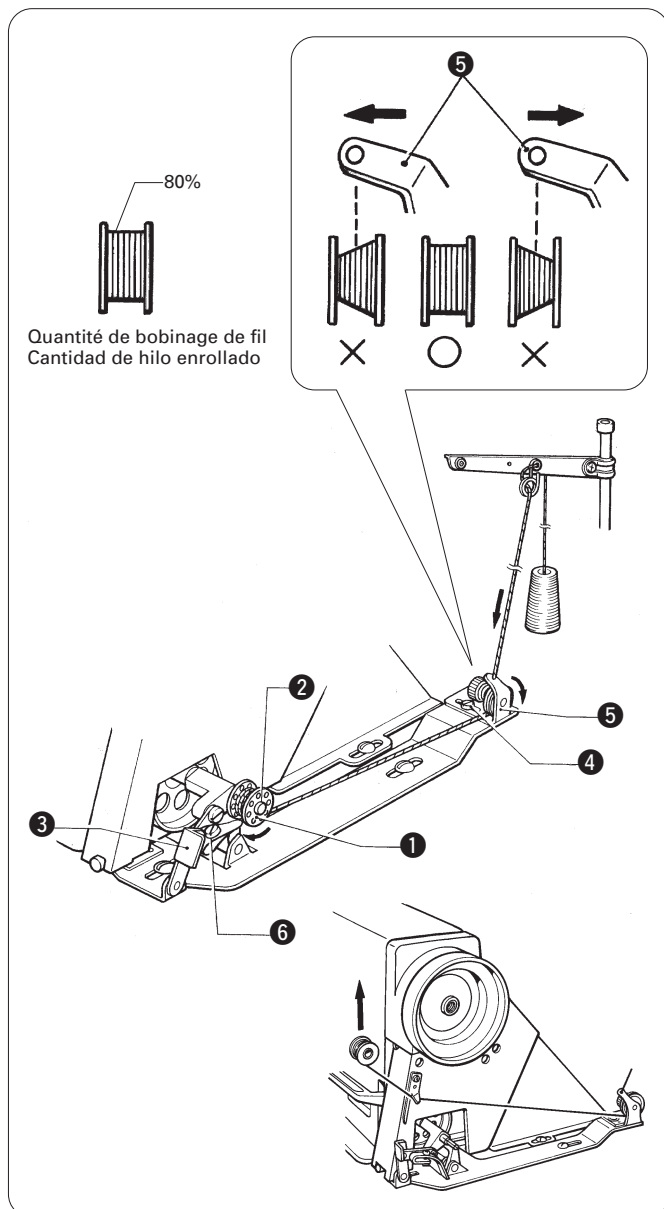
! ATTENTION/ATENCIÓN



• Ne toucher aucune des parties mobiles ni ne placer aucun objet contre la machine lors du bobinage du fil inférieur, sinon on risquera de se blesser ou d'endommager la machine.



• No tocar ninguna de las piezas móviles o colocar ningún objeto contra la máquina mientras bobina el hilo inferior, pues podría resultar en heridas o la máquina podría resultar dañada.



1. Mettre l'interrupteur d'alimentation sur la position de marche.
 2. Placer la canette ① sur l'arbre ② du bobineur de canette.
 3. Bobiner plusieurs fois le fil autour de la canette ① dans le sens indiqué par la flèche.
 4. Abaisser le bras ③ du presseur de canette.
 5. Soulever le pied presseur à l'aide du releveur de pied presseur.
 6. Enfoncer la pédale. Le bobinage du fil inférieur commence alors.
 7. Une fois que le fil inférieur a été complètement bobiné, le bras ③ du presseur de canette reviendra automatiquement à sa place.
 8. Déposer la canette et couper le fil comme indiqué sur l'illustration.
- * Si le fil ne se bobine pas uniformément, desserrer la vis ④ et déplacer le guide ⑤ du bobineur de canette vers le côté où il y a moins de fil.
- * Tourner la vis de réglage ⑥ pour régler la quantité de bobinage de la canette.
- Pour augmenter la quantité de bobinage: Serrer la vis.
 - Pour diminuer la quantité de bobinage: Desserrer la vis.

Remarque: La quantité de fil enroulé sur la canette doit être au plus de 80% de la capacité de la canette.

1. Conectar el interruptor principal.
 2. Colocar la bobina ① en el eje de bobinador ②.
 3. Enrollar el hilo varias veces alrededor de la bobina ① en la dirección indicada por la flecha.
 4. Empujar el brazo del prensor de bobina ③.
 5. Levantar el prensatelas con el levantador del prensatelas.
 6. Pisar el pedal. Entonces comenzará el bobinado del hilo inferior.
 7. Una vez que se haya terminado el bobinado del hilo inferior, el brazo del prensor de bobina ③ volverá automáticamente a su posición original.
 8. Quitar la bobina y cortar el hilo tal como se indica en la figura.
- * Si el hilo no se pudiera bobinar parejamente, aflojar el tornillo ④ y mover la guía de bobinado ⑤ hacia el lado con menos hilo.
- * Girar el tornillo de ajuste ⑥ para ajustar la cantidad de bobinado.
- Para aumentar la cantidad de bobinado: Apretar el tornillo.
 - Para disminuir la cantidad de bobinado: Aflojar el tornillo.

Nota: La cantidad de hilo a bobinar en la bobina debe ser un máximo de 80% de la capacidad de la bobina.

6-4. Installing the bobbin case
6-4. Einsetzen der Spulenkapsel
6-4. Installation de la boîte à canette
6-4. Instalación de la caja de la bobina

! CAUTION/ACHTUNG/ATTENTION/ATENCIÓN



- Turn off the power switch before installing the bobbin case, otherwise the machine may operate if the treadle is pressed by mistake, which could result in injury. However, the motor will keep turning even after the power is switched off as a result of the motor's inertia. Wait until the motor stops fully before starting work.



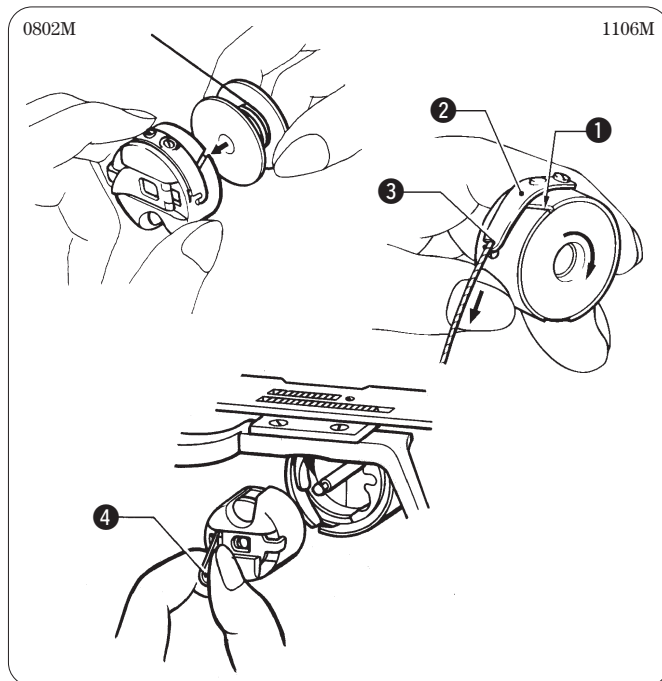
- Schalten Sie den Netzschalter vor dem Einsetzen der Spulenkapsel aus, weil Verletzungen entstehen können, wenn sich die Maschine durch unbeabsichtigtes Drücken des Pedals in Gang setzt. Warten Sie bis der Motor zum vollständigen Stillstand gekommen ist, bevor Sie mit dem Arbeiten beginnen.



- Mettre l'interrupteur d'alimentation sur la position d'arrêt avant d'installer la boîte à canette, sinon la machine risquera de se mettre en marche si on enfonce accidentellement la pédale, et donc de causer des blessures. Le moteur continuera de tourner en raison de sa propre inertie après qu'on ait coupé l'alimentation électrique. Avant de commencer les travaux, attendre que le moteur se soit complètement arrêté.



- Desconectar el interruptor principal antes de instalar la caja de la bobina, de lo contrario la máquina podría comenzar a funcionar si por descuido se pisara el pedal, lo que podría resultar en heridas. Como resultado de la inercia el motor continuará girando después de desconectar el interruptor principal. Se debe esperar hasta que el motor se haya detenido completamente antes de comenzar a trabajar.



1. Turn the machine pulley to raise the needle until it is above the needle plate.
2. While holding the bobbin so that the thread winds to the right, insert the bobbin into the bobbin case.
3. Pass the thread through the slot ① and under the tension spring ②, and then pull it out from the thread guide ③.
4. Check that the bobbin turns clockwise when the thread is pulled.
5. Hold the latch ④ on the bobbin case and insert the bobbin case into the rotary hook.

1. Heben Sie die Nadel durch Drehen der Nähmaschinenriemenscheibe bis über die Stichplatte an.
2. Halten Sie die Spule, so daß sich der Faden auf die rechte Seite aufgewickelt wird und setzen Sie die Spule in die Spulenkapsel.
3. Führen Sie den Faden durch den Schlitz ① und unter die Spannungsfeder ② und ziehen Sie den Faden an der Fadenführung ③ heraus.
4. Kontrollieren Sie, ob sich die Spule beim Herausziehen des Fadens nach rechts dreht.
5. Halten Sie die Spulenkapsel an der Lasche ④ und setzen Sie sie in den Drehgreifer ein.

1. Tourner la poulie de machine de manière à relever l'aiguille jusqu'à ce qu'elle soit placée au-dessus de la plaque à aiguille.
2. Tout en tenant la canette de manière que le fil se bobine vers la droite, insérer la canette dans la boîte à canette.
3. Passer le fil à travers la fente ① et sous le ressort de tension ②, puis le tirer hors du guide-fils ③.
4. Vérifier que la canette tourne bien dans le sens des aiguilles d'une montre lorsqu'on tire le fil.
5. Tenir le verrou ④ de la boîte à canette et insérer la boîte à canette dans le crochet rotatif.

1. Girar la polea de la máquina para levantar la aguja hasta quede encima de la placa de aguja.
2. Sosteniendo la bobina de manera que el hilo se enrolle hacia la derecha, insertar la bobina dentro de la caja de la bobina.
3. Pasar el hilo por la ranura ① y debajo del resorte de tensión ②, y luego tirar de él hacia afuera de la guía de hilo ③.
4. Verificar que la bobina gira hacia la derecha cuando se tira del hilo.
5. Sostener el seguro ④ en la caja de la bobina e insertar la caja de la bobina dentro de la lanzadera.

6-5. Threading the upper thread
 6-5. Einfädeln des Oberfadens

6-5. Enfilage du fil supérieur
 6-5. Enhebrado del hilo superior

! CAUTION/ACHTUNG/ATTENTION/ATENCIÓN



• Turn off the power switch before threading the upper thread, otherwise the machine may operate if the treadle is pressed by mistake, which could result in injury. However, the motor will keep turning even after the power is switched off as a result of the motor's inertia. Wait until the motor stops fully before starting work.



• Schalten Sie den Netzschalter vor dem Einfädeln des Oberfadens aus, weil Verletzungen entstehen können, wenn sich die Maschine durch unbeabsichtigtes Drücken des Pedals in Gang setzt. Warten Sie bis der Motor zum vollständigen Stillstand gekommen ist, bevor Sie mit dem Arbeiten beginnen.



• Mettre l'interrupteur d'alimentation sur la position d'arrêt avant d'enfiler le fil supérieur, sinon la machine risquera de se mettre en marche si on enfonce accidentellement la pédale, et donc de causer des blessures. Le moteur continuera de tourner en raison de sa propre inertie après qu'on ait coupé l'alimentation électrique. Avant de commencer les travaux, attendre que le moteur se soit complètement arrêté.



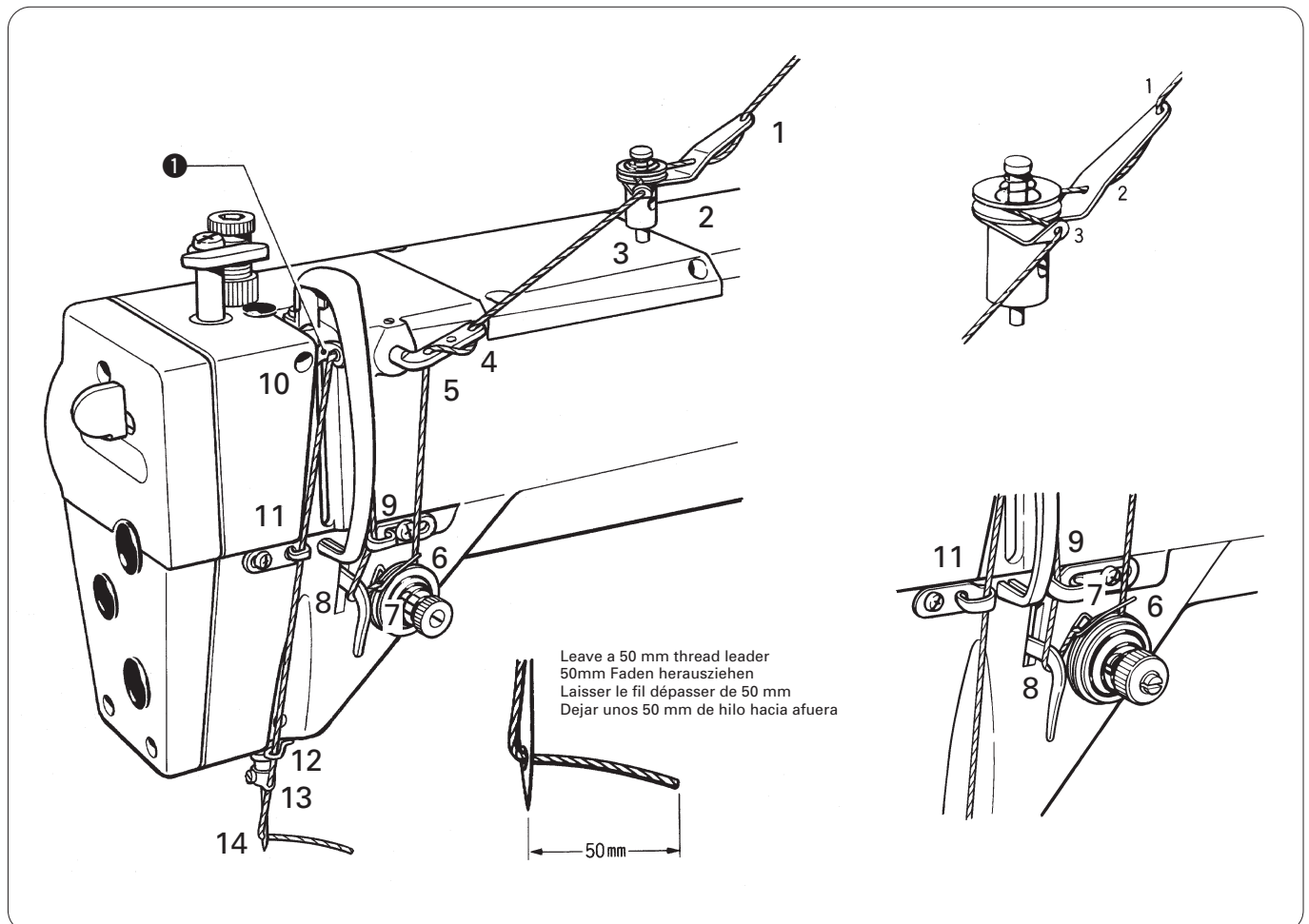
• Desconectar el interruptor principal antes de enhebrar el hilo superior, de lo contrario la máquina podría comenzar a funcionar si por descuido se pisara el pedal, lo que podría resultar en heridas. Como resultado de la inercia el motor continuará girando después de desconectar el interruptor principal. Se debe esperar hasta que el motor se haya detenido completamente antes de comenzar a trabajar.

Raise the thread take-up lever ❶ before threading the upper thread. This will make threading easier and it will prevent the thread from coming out at the sewing start.

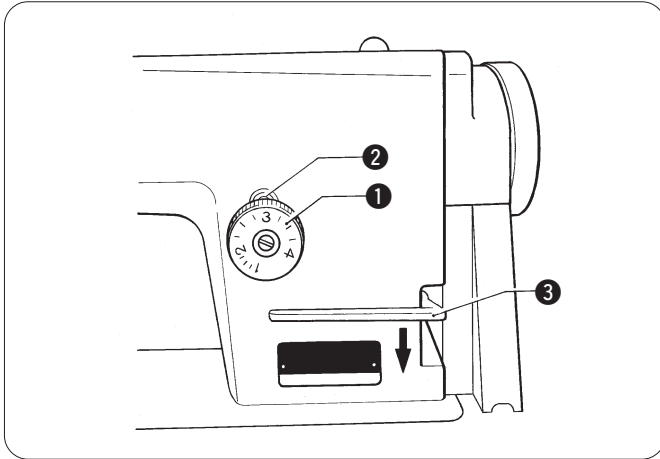
Heben Sie vor dem Einfädeln des Oberfadens den Fadenabnahmehebel ❶ an, um das Einfädeln zu erleichtern. Außerdem wird dadurch verhütet, daß der Faden am Nähbeginn vorsteht.

Relever le levier ❶ de releveur de fil avant d'enfiler le fil supérieur. Ceci facilitera l'enfilage et empêchera le fil de sortir en début de couture.

Levantar la palanca del tirahilos ❶ antes de enhebrar el hilo superior. Esto permitirá enhebrarlo más fácilmente y evitará que el hilo se salga al comienzo de la costura.



6-6. Adjusting the stitch length
6-6. Einstellen der Sticlänge
6-6. Réglage de la longueur de point
6-6. Ajuste del largo de puntada



Turn the stitch length dial ❶ until the desired stitch length number is aligned with the pin ❷ above the dial.

- * The larger the number, the longer the stitch length will be.
- * When turning the stitch length dial ❶ from a larger setting to a smaller setting, it will be easier to turn the dial if the reverse stitching lever ❸ is pushed to the halfway-down position.

Drehen Sie den Sticlängenregler ❶ um die gewünschte Sticlängenzahl auf den Stift ❷ über dem Regler auszurichten.

- * Mit zunehmender Zahl wird eine größere Sticlänge eingestellt.
- * Das Zurückstellen des Sticlängenreglers ❶ auf eine kleinere Sticlänge ist einfacher, wenn dazu der Umkehrhebel ❸ in die mittlere Position gedrückt wird.

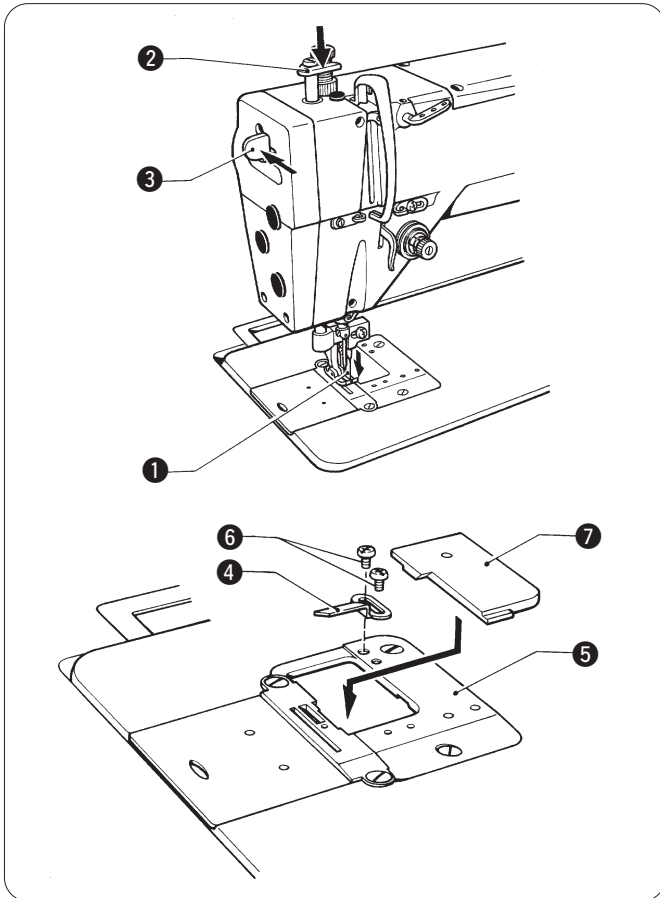
Tourner la molette ❶ de longueur de point jusqu'à ce que le numéro de longueur de point désiré soit aligné avec la broche ❷ située sous la molette.

- * Plus le numéro est grand, plus la longueur de point sera grande.
- * Lorsqu'on tourne la molette ❶ de longueur de point d'un numéro plus grand vers un numéro plus petit, il sera plus facile de tourner la molette si on abaisse d'abord jusqu'à mi-chemin le levier ❸ de couture inverse.

Girar el dial de largo de puntada ❶ hasta que el número del largo de puntada deseado quede alineado con el indicador ❷ encima del dial.

- * Cuanto mayor sea el número, más larga será la puntada.
- * Al girar el dial de largo de puntada ❶ de un ajuste grande a un ajuste menor, será más fácil girar el dial si se empuja hacia abajo hasta la mitad la palanca de costura hacia atrás ❸.

6-7. Using the upper knife
6-7. Verwendung des oberen Messers
6-7. Utilisation du couteau supérieur
6-7. Uso de la cuchilla superior



- To operate the upper knife ①, lower the upper knife set lever ②. The upper knife ① will now operate simultaneously with the operation of the machine.
- To stop the upper knife ①, push the release lever ③ back. The upper knife ① will rise and stop.
- * Operate the upper knife set lever ② and release lever ③ only after stopping the machine.

■ **Installing the sewing scraps guide V**

When it is difficult for the sewing scraps to drop below the bed, install the supplied sewing scraps guide V ④ to the auxiliary needle plate ⑤ with the screw ⑥.

■ **Installing the needle plate cover**

If it is not necessary to deposit the cut sewing scraps below the bed, fit the supplied needle plate cover ⑦ over the auxiliary needle plate ⑤.

- Zur Betätigung des oberen Messers ① den Messerhebel ② herunterstellen. Damit wird das obere Messer ① zusammen mit der Maschine betätigt.
- Um das obere Messer ① auszuschalten den Hebel ③ zurückdrücken, so daß das obere Messer ① angehoben wird.
- * Der Messerhebel ③ und den Hebel ② darf nur bei stillstehender Maschine betätigt werden.

■ **Einbau der Führung V**

Falls die Nähresten nicht herunterfallen, muß die mitgelieferte Führung V ④ mit Schraube ⑥ an der Hilfsstichplatte ⑤ befestigt werden.

■ **Einbau der Stichplattenabdeckung**

Falls die Nähresten nicht herunterfallen sollten, kann die mitgelieferte Stichplattenabdeckung ⑦ über die Hilfsstichplatte ⑤ angebracht werden.

- Pour utiliser le couteau supérieur ①, abaisser le levier de réglage du couteau supérieur ②. Le couteau supérieur ① fonctionnera alors en même temps que la machine.
- Pour arrêter le couteau supérieur ①, appuyer sur le levier de dégagement ③. Le couteau supérieur ① se relève et s'arrête.
- * Actionner le levier de réglage ② du couteau supérieur et relâcher le levier ③ seulement après avoir arrêté la machine.

■ **Pose du guide en V pour déchets de couture**

Lorsque les déchets de couture tombent difficilement du plateau, poser le guide en V ④ pour déchets de couture fourni sur la plaque à aiguille auxiliaire ⑤ avec la vis ⑥.

■ **Pose du cache de la plaque à aiguille**

S'il est impossible de faire tomber les déchets de couture du plateau, monter le cache de la plaque à aiguille fourni ⑦ sur la plaque à aiguille auxiliaire ⑤.

- Para hacer funcionar la cuchilla superior ①, bajar la palanca de fijación de cuchilla superior ②. La cuchilla superior ① funcionará simultáneamente con el funcionamiento de la máquina.
- Para parar la cuchilla superior ①, empujar hacia atrás la palanca de liberación ③. La cuchilla superior ① se levantará y se parará.
- * Hacer funcionar la palanca de fijación de la cuchilla superior ② y la palanca de liberación ③ sólo después de haber parado la máquina.

■ **Instalación de la guía de restos de costura V**

Si los restos de costura no caen de la mesa con facilidad, instalar la guía de restos de costura V ④ en la placa de aguja auxiliar ⑤ con el tornillo ⑥.

■ **Instalación de la cubierta de placa de aguja**

Si no fuera necesario guardar los restos de costura cortados debajo de la mesa, colocar la cubierta de placa de aguja ⑦ suministrada sobre la placa de aguja auxiliar ⑤.

7. SEWING 7. HÄHEN 7. COUTURE 7. COSTURA

CAUTION/ACHTUNG/ATTENTION/ATENCIÓN



- Attach all safety devices before using the sewing machine. If the machine is used without these devices attached, injury may result.



- Turn off the power switch at the following times, otherwise the machine may operate if the treadle is pressed by mistake, which could result in injury. However, the motor will keep turning even after the power is switched off as a result of the motor's inertia. Wait until the motor stops fully before starting work.
 - When threading the needle
 - When replacing the needle and bobbin
 - When not using the machine and when leaving the machine unattended



- Do not touch any of the moving parts or place any objects against the machine while sewing, as this may result in personal injury or damage to the machine.



- Vor Inbetriebnahme müssen alle Sicherheitsvorrichtungen angebracht werden. Beim Betrieb ohne Sicherheitsvorrichtungen können Verletzungen verursacht werden.



- Schalten Sie den Netzschalter der Maschine unter den folgenden Bedingungen aus, weil sonst durch eine unbeabsichtigte Betätigung des Pedals die Maschine in Gang gesetzt und Verletzungen verursachen kann. Warten Sie bis der Motor zum vollständigen Stillstand gekommen ist, bevor Sie mit dem Arbeiten beginnen.
 - Zum Einfädeln der Nadel
 - Zum Auswechseln der Nadel und der Spule
 - Wenn die Maschine nicht verwendet wird oder unbeaufsichtigt ist



- Berühren Sie beim Nähen keine sich bewegenden Teile und halten Sie auch keine Gegenstände an solche Teile, weil Sie sich verletzen können und die Nähmaschine beschädigt werden kann.



- Fixer tous les dispositifs de sécurité avant d'utiliser la machine à coudre. Si on utilise la machine sans avoir d'abord fixé ces dispositifs, on risquera de se blesser.



- Mettre l'interrupteur d'alimentation en position d'arrêt aux moments suivants, sinon la machine risquera de se mettre en marche si on enfonce accidentellement la pédale, et donc de causer des blessures. Le moteur continuera de tourner en raison de sa propre inertie après qu'on ait coupé l'alimentation électrique. Avant de commencer les travaux, attendre que le moteur se soit complètement arrêté.
 - Lors de l'enfilage de l'aiguille
 - Lors du remplacement de l'aiguille et de la canette
 - Lorsqu'on n'utilise pas la machine et lorsqu'on laisse la machine sans surveillance



- Ne toucher aucune des parties mobiles ni ne placer aucun objet contre la machine lors de la couture, sinon on risquera de se blesser ou d'endommager la machine.



- Instalar todos los dispositivos de seguridad antes de usar la máquina de coser. Si la máquina de coser se usa sin los dispositivos de seguridad podría resultar herido.



- Desconectar el interruptor principal en los siguientes casos, de lo contrario la máquina podría comenzar a funcionar si por descuido se pisara el pedal, lo que podría resultar en heridas. Como resultado de la inercia el motor continuará girando después de desconectar el interruptor principal. Se debe esperar hasta que el motor se haya detenido completamente antes de comenzar a trabajar.
 - Al enhebrar la aguja
 - Al cambiar la aguja o la bobina
 - Al no usar la máquina y alejarse de ella dejándola sin cuidado



- No tocar ninguna de las piezas móviles o colocar ningún objeto sobre la máquina al coser, pues podría resultar en heridas o la máquina podría resultar dañada.

7-1. Sewing

7-1. Hähen

7-1. Couture

7-1. Costura

1. Turn on the power switch.
2. Depress the treadle to start sewing.

1. Schalten Sie den Netzschalter ein.
2. Drücken Sie das Pedal, um mit dem Nähen zu beginnen.

1. Mettre l'interrupteur d'alimentation sur la position de marche.
2. Enfoncer la pédale pour enclencher la couture.

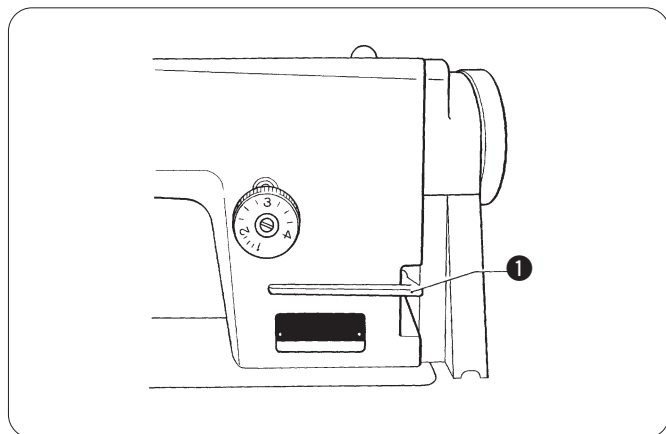
1. Conectar el interruptor principal.
2. Pisar el pedal para comenzar a coser.

7-2. Backtacking

7-2. Verriegeln

7-2. Point d'arrêt

7-2. Rematado



When the reverse stitching lever ❶ is pushed, the cloth feed direction will be reversed, and when it is returned to its original position, the feed direction will change back to normal.

Durch Drücken des Umkehrhebels ❶ wird die Stofftransportrichtung umgekehrt. Nach dem Loslassen des Hebels wird wieder mit normalem Stofftransport weitergenäht.




Lorsqu'on pousse le levier ❶ de couture inverse, le sens d'entraînement du tissu sera inversé, et lorsqu'on remet le levier à sa position initiale, le sens d'entraînement normal sera rétabli.

Al empujar la palanca de costura hacia atrás ❶, la tela se alimentará hacia atrás y al volver la palanca a la posición inicial, la alimentación continuará de siendo hacia adelante.

8. THREAD TENSION 8. FADENSPANNUNG

8-1. Adjusting the thread tension

8-1. Einstellen der Fadenspannung

-  Good even stitches
Schöne gleichmäßige Stiche
- ✕  Upper thread tension too strong or lower thread tension too weak
Zu hohe Oberfadenspannung bzw. zu schwache Unterfadenspannung
- ✕  Upper thread tension too weak or lower thread tension too strong
Zu schwache Oberfadenspannung bzw. zu hohe Unterfadenspannung

■ Lower thread tension

■ Unterfadenspannung

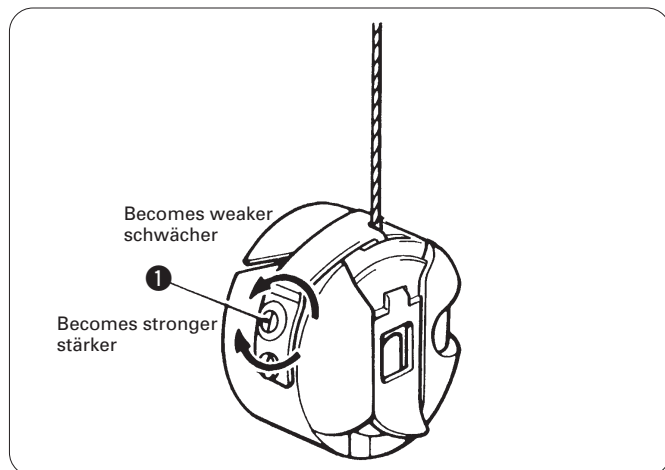
CAUTION/ACHTUNG



- Turn off the power switch before removing or inserting the bobbin case, otherwise the machine may operate if the treadle is pressed by mistake, which could result in injury. However, the motor will keep turning even after the power is switched off as a result of the motor's inertia. Wait until the motor stops fully before starting work.



- Schalten Sie den Netzschalter der Maschine vor dem Entfernen oder Einsetzen einer Spulenkapsel aus, weil die Maschine durch Drücken des Pedals unabsichtlich in Gang gesetzt werden kann und Verletzungen entstehen können. Warten Sie bis der Motor zum vollständigen Stillstand gekommen ist, bevor Sie mit dem Arbeiten beginnen.

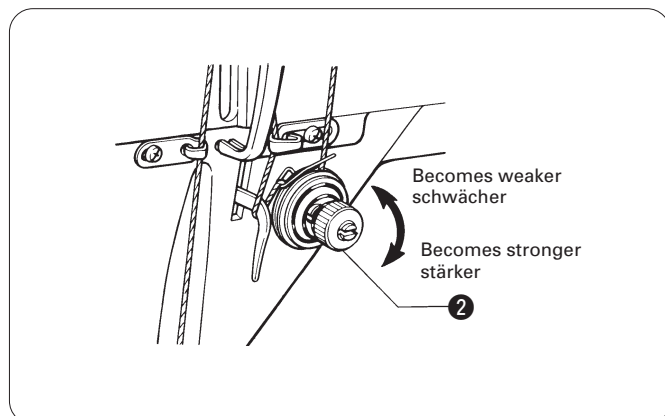


Adjust by turning the adjustment screw ❶ until the bobbin case drops gently by its own weight while the thread end coming out of the bobbin case is held.

Stellen Sie die Einstellschraube ❶ so ein, daß die Spulenkapsel gerade nach unten fällt, wenn sie am herausragenden Faden hochgehalten wird.

■ Upper thread tension

■ Oberfadenspannung



After the lower thread tension has been adjusted, adjust the upper thread tension so that a good, even stitch is obtained.

1. Lower the presser foot.
2. Adjust by turning the thread tension nut ❷.

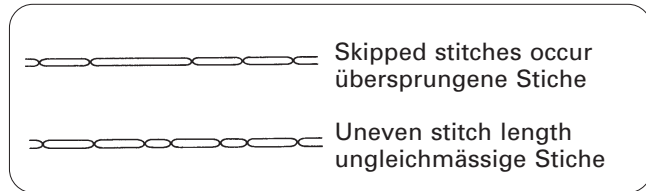
Stellen Sie nach dem Einstellen der Unterfadenspannung die Oberfadenspannung ein, so daß gleichmäßige Stiche genäht werden.

1. Senken Sie den Stoffdrückerfuß ab.
2. Stellen Sie die Fadenspannung mit der Fadenspannungsmutter ❷ ein.

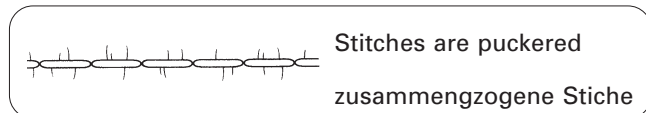
8-2. Adjusting the presser foot pressure 8-2. Einstellen des Stoffdrückerfußdrucks

Correct Stitches/ richtige Naht

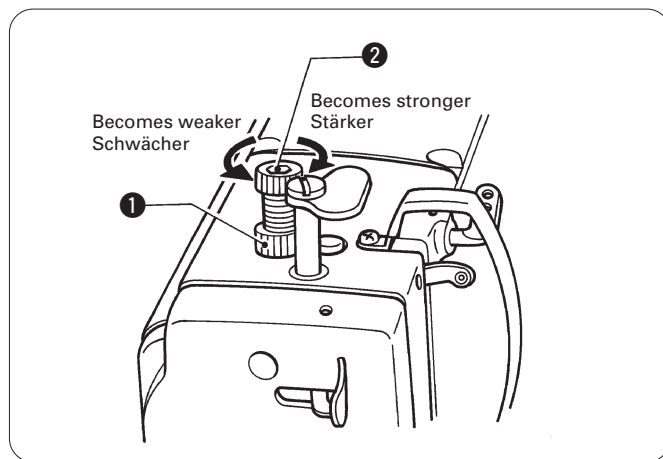
 ← Upper thread/ Oberfaden



- Increase the pressure.
- Den Stoffdrückerfußdruck erhöhen.



- Decrease the pressure.
- Den Stoffdrückerfußdruck verringern.



The presser foot pressure should be as weak as possible, but strong enough so that the material does not slip.




1. Loosen the adjustment nut ①.
2. Turn the adjustment screw ② to adjust the presser foot pressure.
3. Tighten the adjustment nut ①.

Der Stoffdrückerfußdruck sollte so gering wie möglich eingestellt werden, aber so, daß das Nähgut nicht schlupft.

1. Die Mutter ① lösen.
2. Den Stoffdrückerfußdruck mit der Schraube ② einstellen.
3. Die Mutter ① wieder festziehen.



8. TENSION DU FIL 8. TENSION DEL HILO

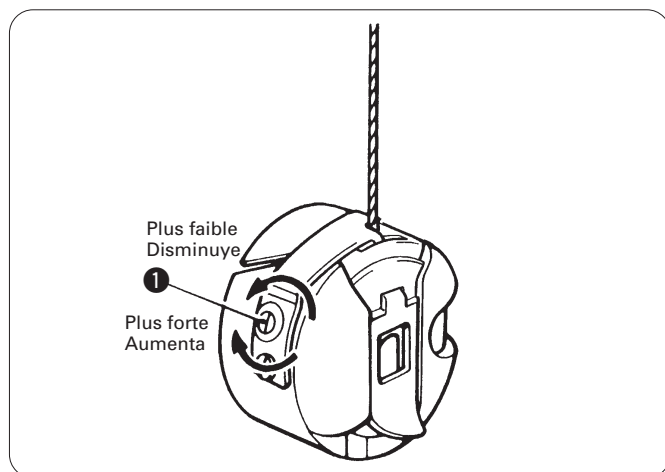
8-1. Réglage de la tension du fil 8-1. Ajuste de la tensión del hilo

-  Points corrects
Puntadas parejas
- ✗  La tension du fil supérieur est trop importante ou celle du fil inférieur est trop faible
La tensión del hilo superior es muy grande o la del hilo inferior es poca.
- ✗  La tension du fil supérieur est trop faible ou celle du fil supérieur est top importante
La tensión del hilo superior es muy poca o la del hilo inferior es demasiado grande.

- Tension du fil inférieur
- Tensión del hilo inferior

ATTENTION/ATENCIÓN

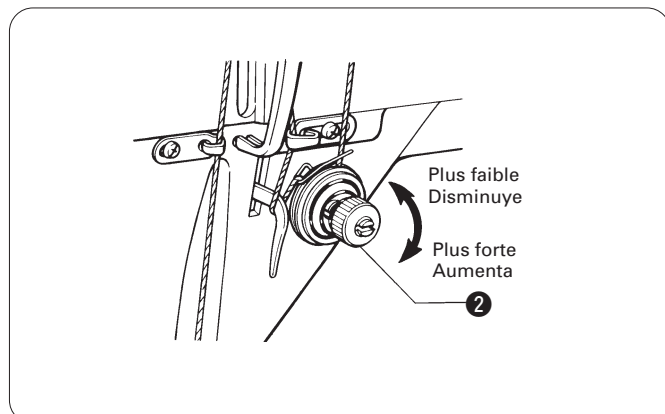
-  • Mettre l'interrupteur d'alimentation en position d'arrêt avant de déposer ou d'insérer la boîte à canette, sinon la machine pourra se mettre en marche si on enfonce accidentellement la pédale, et donc causer des blessures.
Le moteur continuera de tourner en raison de sa propre inertie après qu'on ait coupé l'alimentation électrique. Avant de commencer les travaux, attendre que le moteur se soit complètement arrêté.
-  • Desconectar el interruptor principal antes de sacar o instalar la caja de la bobina, de lo contrario la máquina podría comenzar a funcionar si por descuido se pisara el pedal, lo que podría resultar en heridas.
Como resultado de la inercia el motor continuará girando después de desconectar el interruptor principal. Se debe esperar hasta que el motor se haya detenido completamente antes de comenzar a trabajar.



Régler en tournant la vis de réglage ① jusqu'à ce que la boîte à canette tombe doucement de son propre poids pendant qu'on tient l'extrémité du fil sortant de la boîte de canette.

Ajustar girando el tornillo de ajuste ① hasta que el portabobinas se caiga por su propio peso mientras se sostiene el extremo del hilo que sale del portabobinas.

- Tension du fil supérieur
- Tensión del hilo superior



Une fois que la tension du fil inférieur a été réglée, régler la tension du fil supérieur de manière à obtenir un beau point bien régulier.

1. Abaisser le pied presseur.
2. Régler en tournant l'écrou ② de tension du fil.

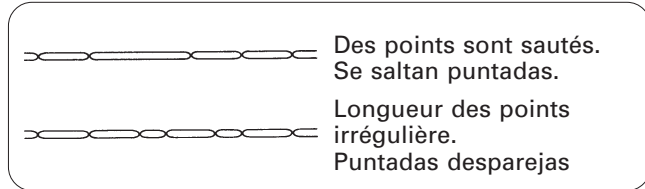
Después de ajustar la tensión del hilo inferior, ajustar la tensión del hilo superior de manera de obtener puntadas parejas.

1. Bajar el prensatelas.
2. Ajustar girando la tuerca de tensión del hilo ②.

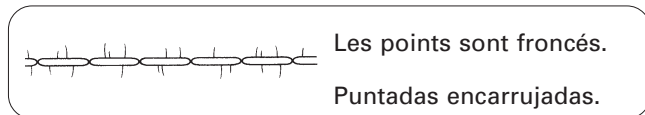
8-2. Réglage de la pression du pied presseur 8-2. Ajuste de la presión del prensatelas

Points corrects/ Puntadas correctas

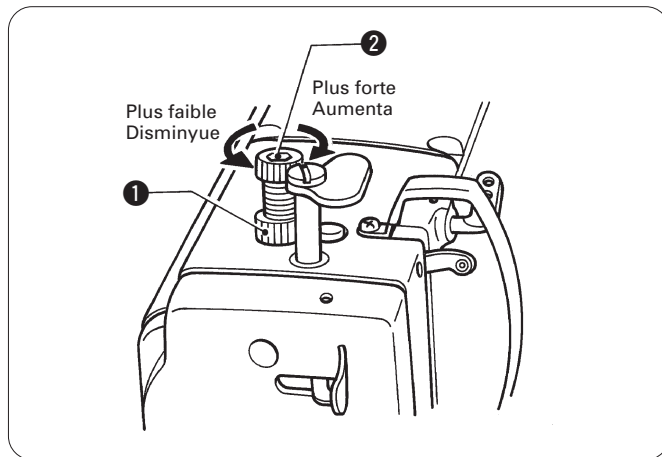
 ← Fil supérieur/ Hilo superior



- Augmenter la pression.
- Aumentar la presión.



- Diminuer la pression.
- Disminuir la presión.



La pression du pied presseur doit être aussi faible que possible, mais cependant assez forte pour que le tissu ne glisse pas.

1. Desserrer l'écrou de réglage ②.
2. Tourner la vis de réglage ① pour régler la pression du pied presseur.
3. Serrer l'écrou de réglage ②.

La presión del prensatelas debe ser tan débil como sea posible, pero suficientemente fuerte como para que la tela no se resbale.

1. Aloxar la tuerca de ajuste ①.
2. Girar el tornillo de ajuste ② para ajustar la presión del prensatelas.
3. Apretar la tuerca de ajuste ②.

9. CLEANING 9. REINIGUNG

9. NETTOYAGE 9. LIMPIEZA

- The following cleaning operations should be carried out each day in order to maintain the performance of this machine and to ensure a long service life.
Furthermore, if the sewing machine has not been used for a long period of time, carry out the following cleaning procedures before using it again.
- Für eine hohe Nähmaschinenleistung und eine lange Lebensdauer muß die Nähmaschine täglich wie folgt gereinigt werden.
Falls die Nähmaschine für längere Zeit nicht verwendet wurde, müssen vor der Wiederinbetriebnahme die folgenden Reinigungsarbeiten ausgeführt werden.
- Les opérations de nettoyage suivantes doivent être effectuées tous les jours afin de maintenir cette machine en bon état de marche et d'assurer sa longue durée de vie.
En outre, si la machine à coudre n'a pas été utilisée pendant une longue période, effectuer les opérations de nettoyage suivantes avant de l'utiliser à nouveau.
- Los siguientes procedimientos de limpieza se deben realizar todos los días para mantener el rendimiento correcto de la máquina y asegurar una vida útil prolongada.
Además, si la máquina de coser no hubiera sido usada durante un largo período de tiempo se deberá limpiar antes de volver a usarla.

CAUTION/ACHTUNG/ATTENTION/ATENCION



- Turn off the power switch before carrying out cleaning, otherwise the machine may operate if the treadle is pressed by mistake, which could result in injury.
However, the motor will keep turning even after the power is switched off as a result of the motor's inertia. Wait until the motor stops fully before starting work.



- Be sure to wear protective goggles and gloves when handling the lubricating oil, so that no oil gets into your eyes or onto your skin, otherwise inflammation can result.
Furthermore, do not drink the oil under any circumstances, as it can cause vomiting and diarrhoea. Keep the oil out of the reach of children.



- Schalten Sie vor dem Reinigen zuerst den Netzschalter aus, weil sonst durch eine unbeabsichtigte Betätigung des Pedals die Maschine in Gang gesetzt und Verletzungen verursachen kann.
Warten Sie bis der Motor zum vollständigen Stillstand gekommen ist, bevor Sie mit dem Arbeiten beginnen.



- Tragen Sie zur Handhabung von Schmieröl eine Schutzbrille und Schutzhandschuhe. Falls Öl in die Augen oder auf die Haut gelangt, können sich diese Stellen entzünden. Bei irrtümlicher Einnahme von Öl kann Erbrechen und Durchfall auftreten.
Bewahren Sie das Öl nicht in Reichweite von Kindern auf.



- Mettre l'interrupteur d'alimentation en position d'arrêt avant d'entreprendre le nettoyage, sinon la machine risquera de se mettre en marche si on enfonce accidentellement la pédale, et donc de causer des blessures.
Le moteur continuera de tourner en raison de sa propre inertie après qu'on ait coupé l'alimentation électrique. Avant de commencer les travaux, attendre que le moteur se soit complètement arrêté.



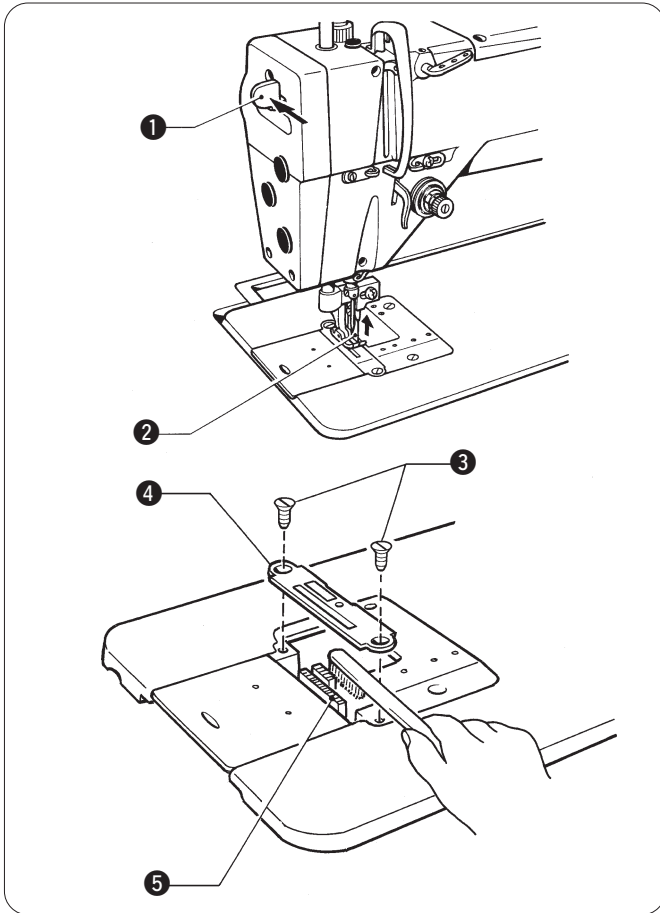
- Veiller à mettre des lunettes et des gants de protection lors de la manipulation d'huile lubrifiante, afin de préserver les yeux et la peau de tout contact avec l'huile, et d'éviter tout risque d'inflammation.
De plus, l'ingestion de l'huile est à proscrire absolument, car elle pourrait causer des vomissements et des diarrhées.
Ranger l'huile hors de portée des enfants.



- Desconectar el interruptor principal antes de limpiar, de lo contrario la máquina podría comenzar a funcionar si por descuido se pisara el pedal, lo que podría resultar en heridas.
Como resultado de la inercia el motor continuará girando después de desconectar el interruptor principal. Se debe esperar hasta que el motor se haya detenido completamente antes de comenzar a trabajar.



- Asegurarse de usar anteojos de seguridad y guantes al manipular aceites lubricantes, de manera que el aceite lubricante no salpique en ojos o la piel, de lo contrario podrían resultar inflamados.
Además, bajo ningún concepto se debe beber aceite lubricante pues podría ocasionar vómitos y diarrea. Mantener el aceite lubricante lejos del alcance de los niños.

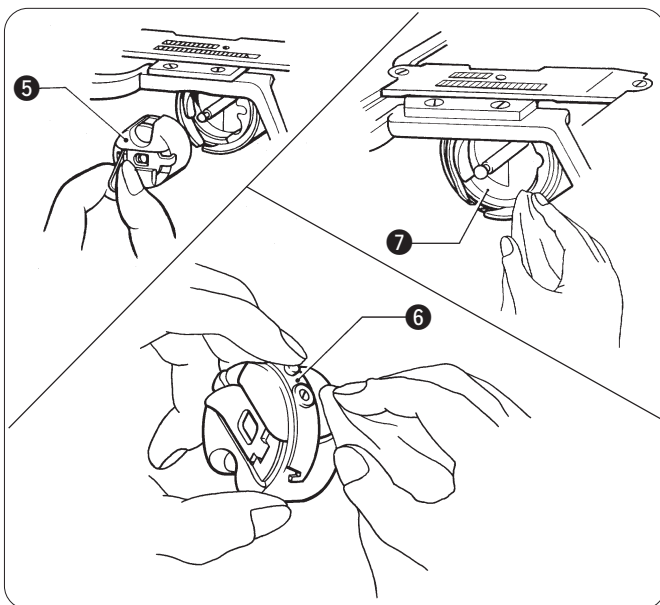


1. Push the release lever **1**. (The upper knife **2** will rise.)
2. Raise the presser foot.
3. Remove the two screws **3**, and then remove the needle plate **4**.
4. Use a soft wire brush to clean any dust from the feed dog **5**.
5. Install the needle plate **4** with the two screws **3**.

1. Drücken Sie den Lösehebel **1**. (Das obere Messer **2** wird angehoben.)
2. Stellen Sie den Stoffdrückerfuß hoch.
3. Lösen Sie die beiden Schrauben **3** und entfernen Sie die Stichplatte **4**.
4. Entfernen Sie den Staub mit einer weichen Drahtbürste vom Greifer **5**.
5. Bringen Sie die Stichplatte **4** wieder mit den beiden Schrauben **3** an.

1. Pousser le levier de libération **1**. (Le couteau supérieur **2** s'élève alors.)
2. Relever le pied presseur.
3. Retirer les deux vis **3**, puis déposer la plaque à aiguille **4**.
4. À l'aide d'une brosse métallique douce, éliminer les impuretés de la griffe d'entraînement **5**.
5. Installer la plaque à aiguille **4** à l'aide des deux vis **3**.

1. Empujar la palanca de liberación **1**. (La cuchilla superior **2** se levantará.)
2. Levantar el prensatelas.
3. Quitar los dos tornillos **3**, y luego desmontar la placa de aguja **4**.
4. Usar un cepillo de alambre suave para limpiar el alimentador **5**.
5. Instalar la placa de aguja **4** con los dos tornillos **3**.



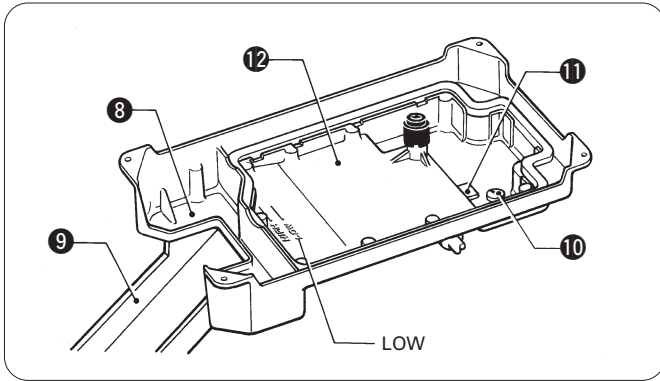
6. Tilt back the machine head.
7. Remove the bobbin case **6**.
8. Wipe off any dust from the rotary hook **7** with a soft cloth, and check that there is no damage to the rotary hook **7**.
9. Remove the bobbin from the bobbin case **6** and clean the bobbin case **6** with a cloth.
10. Insert the bobbin into the bobbin case **6**, and then place the bobbin case **6** back into the machine.

6. Schwenken Sie das Maschinenoberteil nach hinten.
7. Entfernen Sie die Spulenkapsel **6**.
8. Entfernen Sie den Staub mit einem weichen Tuch vom Greifer **7** und kontrollieren Sie, ob der Greifer **7** nicht beschädigt ist.
9. Nehmen Sie die Spule aus der Spulenkapsel **6** und reinigen Sie die Spulenkapsel **6** mit einem weichen Tuch.
10. Setzen Sie die Spule wieder in die Spulenkapsel **6** ein und setzen Sie die Spulenkapsel **6** in die Maschine ein.

6. Incliner la tête de machine vers l'arrière.
7. Déposer la boîte à canette **6**.
8. Essuyer les impuretés pouvant se trouver sur le crochet rotatif **7** à l'aide d'un chiffon doux, puis vérifier si le crochet rotatif **7** n'est pas endommagé.
9. Retirer la canette de la boîte à canette **6** et nettoyer la boîte à canette **6** avec un chiffon.
10. Insérer la canette dans la boîte à canette **6**, puis remettre la boîte à canette **6** en place dans la machine.

6. Inclinar la cabeza de la máquina hacia atrás.
7. Desmontar la caja de la bobina **6**.
8. Limpiar el polvo de la lanzadera **7** con un paño suave, y verificar que la lanzadera **7** no esté dañada.
9. Retirar la bobina de la caja de la bobina **6** y limpiar la caja de la bobina **6** con un paño.
10. Insertar la bobina en la caja de la bobina **6**, y luego colocar otra vez la caja de la bobina **6** en la máquina.

9. CLEANING
9. REINIGUNG
9. NETTOYAGE
9. LIMPIEZA

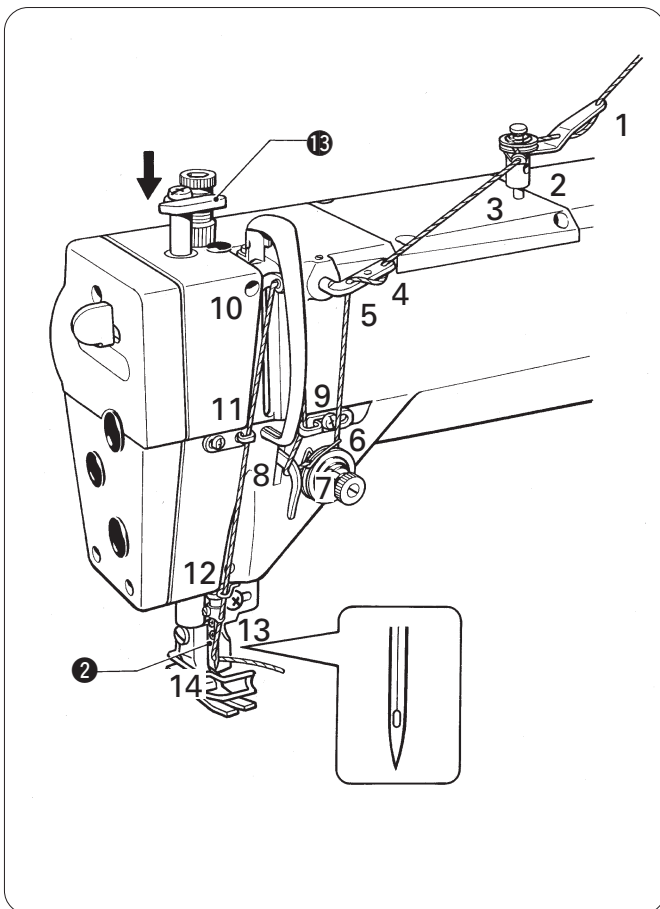


11. Use a cloth to wipe the area around the oil sump ⑧ and duster chute ⑨ clean.
12. If the oil level drops below the LOW mark, add more lubricating oil.
 - Use only the lubricating oil (Nisseki Sewing Lube 10) specified by Brother.
 - If the lubricating oil is contaminated, remove the oil cap screw ⑩ and drain the oil. Clean off any dirt on the collection magnet ⑪ and in the oil pan ⑫.

11. Wischen Sie den Bereich um das Ölwannteil ⑧ und den Staubkanal ⑨ mit einem Tuch sauber.
12. Falls der Ölstand unter die Markierung "LOW" abgefallen ist, muß Öl nachgefüllt werden.
 - Verwenden Sie nur das von Brother vorgeschriebene Nähmaschinenöl (Nisseki Sewing Lube 10).
 - Falls das Öl verschmutzt ist, entfernen Sie die Ölkappenschraube ⑩ und lassen Sie das Öl ab. Wischen Sie den Magnet ⑪ und die Ölwanne ⑫ sauber.

11. Utiliser un chiffon pour essuyer la zone autour du carter d'huile ⑧ et du collecteur de chutes ⑨.
12. Si le niveau d'huile baisse au-dessous du repère LOW, ajouter de l'huile de lubrification.
 - Utiliser seulement l'huile de lubrification (Nisseki Sewing Lube 10) recommandée par Brother.
 - Si l'huile de lubrification est contaminée, retirer la vis ⑩ du bouchon d'huile et évacuez l'huile. Eliminer les impuretés pouvant se trouver sur l'aimant de récupération ⑪ et dans le réservoir d'huile ⑫.

11. Usar un paño para limpiar el área alrededor del sumidero de aceite ⑧ y el conducto de polvo ⑨.
12. Si el nivel de aceite baja por debajo de la marca LOW, agregar más aceite lubricante.
 - Usar sólo aceite lubricante (Nisseki Sewing Lube 10) especificado por Brother.
 - Si el aceite lubricante está sucio, quitar el tornillo tapa de aceite ⑩ y drenar el aceite. Limpiar la suciedad acumulada en el imán de recolección ⑪ y en el depósito de aceite ⑫.



13. Return the machine head to its original position.
14. Check that the tip of the needle is not blunt.
15. Check that the upper thread is threaded correctly.
16. Lower the upper knife set lever ⑮. (The upper knife ② will drop.)
17. Carry out a test sewing.

13. Schwenken Sie das Maschiennoberteil zurück.
14. Kontrollieren Sie, ob die Nadelspitze nicht stumpf ist.
15. Kontrollieren Sie, ob der Oberfaden richtig eingefädelt ist.
16. Stellen Sie den Stellhebel ⑮ für das obere Messer nach unten. (Das obere Messer ② wird abgesenkt.)
17. Führen Sie eine Nähprobe aus.

13. Remettre la tête de machine à sa position initiale.
14. Vérifier si l'extrémité de l'aiguille n'est pas émoussé.
15. S'assurer que le fil supérieur soit correctement enfilé.
16. Abaisser le levier ⑮ de réglage du couteau supérieur. (Le couteau supérieur ② s'abaisse.)
17. Effectuer une couture d'essai.

13. Volver la cabeza de la máquina a la posición original.
14. Verificar que la punta de la aguja no está dañada.
15. Verificar que el hilo superior está correctamente enhebrado.
16. Bajar la palanca de ajuste de la cuchilla superior ⑮. (La cuchilla superior ② se bajará.)
17. Realizar una costura de prueba.

10. STANDARD ADJUSTMENTS 10. REGLAGES STANDARD 10. STANDARDEINSTELLUNGEN 10. AJUSTES ESTANDARES

CAUTION/ACHTUNG/ATTENTION



• Maintenance and inspection of the sewing machine should only be carried out by qualified personnel.



• Ask your Brother dealer or a qualified electrician to carry out any maintenance and inspection of the electrical system.



• If any safety devices have been removed, be absolutely sure to re-install them to their original positions and check that they operate correctly before using the machine.



• Turn off the power switch and disconnect the power cord from the wall outlet at the following times, otherwise the machine may operate if the treadle is pressed by mistake, which could result in injury.

However, the motor will keep turning even after the power is switched off as a result of the motor's inertia. Wait until the motor stops fully before starting work.

- When carrying out inspection, adjustment and maintenance
- When replacing consumable parts such as the rotary hook



• If the power switch needs to be left on when carrying out some adjustment, be extremely careful to observe all safety precautions.



• Die Wartung und Inspektion darf nur durch einen qualifizierten Fachmann ausgeführt werden.



• Wenden Sie sich für die Wartung und Inspektion des elektrischen Systems an Ihren Brother-Händler oder an einen qualifizierten Elektriker.



• Falls Sicherheitsvorrichtungen entfernt wurden, müssen sie unbedingt wieder in den ursprünglichen Positionen montiert werden. Kontrollieren Sie vor der Inbetriebnahme die Sicherheitsvorrichtungen auf richtige Funktion.



• Schalten Sie in den folgenden Fällen zuerst den Netzschalter aus oder ziehen Sie den Netzstecker aus der Steckdose. Wenn die Maschine nicht ausgeschaltet wird, kann sie sich durch unbeabsichtigtes Drücken des Pedals in Bewegung setzen und Verletzungen verursachen.

Warten Sie bis der Motor zum vollständigen Stillstand gekommen ist, bevor Sie mit dem Arbeiten beginnen.

- Zum Ausführen von Inspektionen, Einstellungen und Wartungsarbeiten
- Zum Austauschen von abgenutzten Teilen, wie des Drehgreifers



• Falls der Netzschalter für gewisse Einstellungen eingeschaltet sein muß, müssen Sie mit größter Sorgfalt, unter strenger Beachtung der Sicherheitshinweise vorgehen.



• L'entretien et la vérification de la machine à coudre doivent être confiés exclusivement à un personnel qualifié.



• S'adresser à un concessionnaire Brother ou à un électricien qualifié pour effectuer des travaux d'entretien ou de vérification du système électrique.



• Si des dispositifs de sécurité ont été déposés, veiller absolument à les remettre à leur place initiale et vérifier qu'ils fonctionnent correctement avant d'utiliser la machine.



• Mettre l'interrupteur d'alimentation sur la position d'arrêt et débrancher le cordon d'alimentation de la prise murale aux moments suivants, sinon la machine risquera de se mettre en marche si on appuie accidentellement sur la pédale, et donc de causer des blessures.

Le moteur continuera de tourner en raison de sa propre inertie après qu'on ait coupé l'alimentation électrique. Avant de commencer les travaux, attendre que le moteur se soit complètement arrêté.

- Lorsqu'on effectue des travaux de vérification, de réglage ou d'entretien
- Lorsqu'on remplace des pièces accessoires telles que le crochet rotatif



• S'il faut que la machine soit laissée sous tension pendant qu'on effectue des réglages, veiller à respecter scrupuleusement toutes les précautions de sécurité.

⚠ ATENCION



• El mantenimiento y la inspección de la máquina debe ser realizado sólo por personal especializado.



• Consultar a su distribuidor Brother o un electricista calificado por cualquier trabajo de mantenimiento e inspección eléctrica que se debiera realizar.



• Si se hubieran desmontado alguno de los dispositivos de seguridad, asegurarse de volver a instalarlos a su posición original y verificar que funcionan correctamente antes de usar la máquina.



• Desconectar el interruptor principal y desenchufar el cable del tomacorriente de la pared en los siguientes casos, de lo contrario la máquina podría comenzar a funcionar si por descuido se pisara el pedal, lo que podría resultar en heridas.

Como resultado de la inercia el motor continuará girando después de desconectar el interruptor principal. Se debe esperar hasta que el motor se haya detenido completamente antes de comenzar a trabajar.

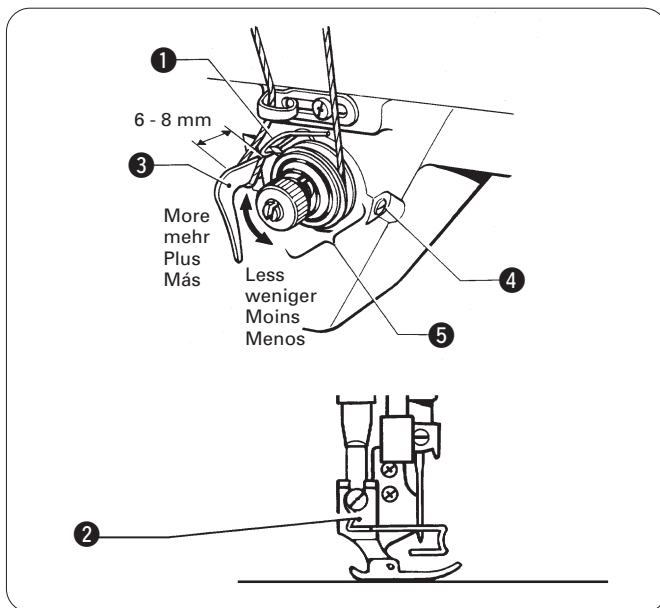
• Al inspeccionar, ajustar o realizar el mantenimiento.

• Al cambiar piezas como la lanzadera.



• Si el interruptor principal debiera estar conectado al realizar un ajuste, se debe tener mucho cuidado de tener en cuenta las siguientes precauciones.

10-1. Adjusting the thread tension spring 10-1. Einstellen der Fadenspannungsfeder 10-1. Réglage du ressort de tension du fil 10-1. Ajuste del resorte del tirahilos



■ Thread tension spring position

The standard position of the thread tension spring ① is 6 - 8 mm above the surface of the thread guide ③ when the presser foot ② is lowered.

1. Lower the presser foot ②.
2. Loosen the set screw ④.
3. Turn the thread tension bracket ⑤ to adjust the spring position.
4. Securely tighten the set screw ④.

■ Position der Fadenspannungsfeder

Die Standardposition der Fadenspannungsfeder ① beträgt 6 bis 8 mm überhalb der Fadenführung ③ bei abgesenktem Stoffdrückerfuß ②.

1. Senken Sie den Stoffdrückerfuß ② ab.
2. Lösen Sie die Schraube ④.
3. Drehen Sie die Fadenspannungshalterung ⑤, um die Federposition einzustellen.
4. Ziehen Sie die Schraube ④ wieder fest.

■ Position du ressort de tension du fil

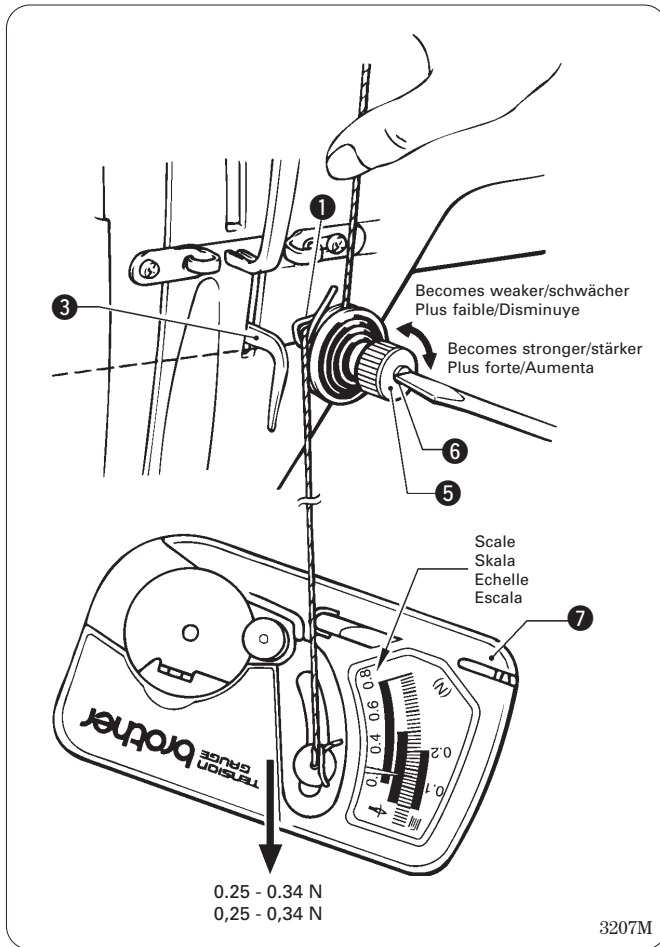
La position normale du ressort ① de tension du fil est 6 - 8 mm au-dessus de la surface du guide-fil ③ lorsque le pied presseur ② est abaissé.

1. Abaisser le pied presseur ②.
2. Desserrer la vis de fixation ④.
3. Tourner le support ⑤ de tension du fil de manière à régler la position du ressort.
4. Bien serrer la vis de fixation ④.

■ Posición de resorte de tensión de hilo

La posición estándar del resorte del tirahilos ① es 6 - 8 mm encima de la superficie del guiahilos ③ cuando el prensatelas ② está abajo.

1. Bajar el prensatelas ②.
2. Aflojar el tornillo de ajuste ④.
3. Girar la ménsula de tensión de tensión del hilo ⑤ para ajustar la posición del resorte.
4. Apretar fuertemente el tornillo de ajuste ④.



■ Thread tension spring tension

The standard tension of the thread tension spring ① is 0.25 - 0.34 N.

1. Push the needle thread with your finger until it is slightly higher than the thread tension bracket ⑤ and so that the upper thread is not pulled out.
2. Pull the upper thread down until the thread tension spring ① is at the same height as the base of the thread guide ③, and then measure the tension of the thread tension spring ①.
3. Insert a screwdriver into the slot of the thread tension stud ⑥, and turn the screwdriver to adjust the tension of the thread tension spring ①.

Note: If using a tension gauge ⑦ (sold separately) to measure the tension, take the reading from the scale on the side of the red line.

■ Spannung der Fadenspannungsfeder

Die Standardspannung der Fadenspannungsfeder ① beträgt 0,25 - 0,34 N.

1. Stoßen Sie den Oberfaden mit dem Finger nach unten, so daß sie etwas höher als die Fadenspannungshalterung ⑤ ist und daß der Oberfaden nicht herausgezogen wird.
2. Ziehen Sie den Oberfaden bis sich die Fadenspannungsfeder ① auf der gleichen Höhe wie die Basis der Fadenführung ③ befindet und messen Sie die Spannung der Fadenspannungsfeder ①.
3. Stecken Sie einen Schraubenzieher in den Schlitz des Fadenspannungsstifts ⑥ und drehen Sie ihn, um die Spannung der Fadenspannungsfeder ① einzustellen.

Hinweis: Falls eine Spannungslehre ⑦ (separat erhältlich) verwendet wird, lesen Sie die Spannung von der Skala auf der Seite mit der roten Linie ab.

■ Tension du ressort de tension du fil

La tension normale du ressort ① de tension du fil est de 0,25 - 0,34 N.

1. Pousser le fil d'aiguille avec le doigt jusqu'à ce qu'il soit un peu plus haut que le support ⑤ de tension du fil et de manière que le fil supérieur ne soit pas tiré vers l'extérieur.
2. Tirer le fil supérieur vers le bas jusqu'à ce que le ressort ① de tension du fil soit à la même hauteur que la base du guide-fil ③, puis mesurer la tension du ressort ① de tension du fil.
3. Insérer un tournevis dans la fente du clou à grosse tête ⑥ de tension du fil, puis tourner le tournevis afin de régler la tension du ressort ① de tension du fil.

Remarque: Si l'on utilise la jauge de tension ⑦ (vendue séparément) pour mesurer la tension, effectuer la lecture sur l'échelle située sur le côté de la ligne rouge.

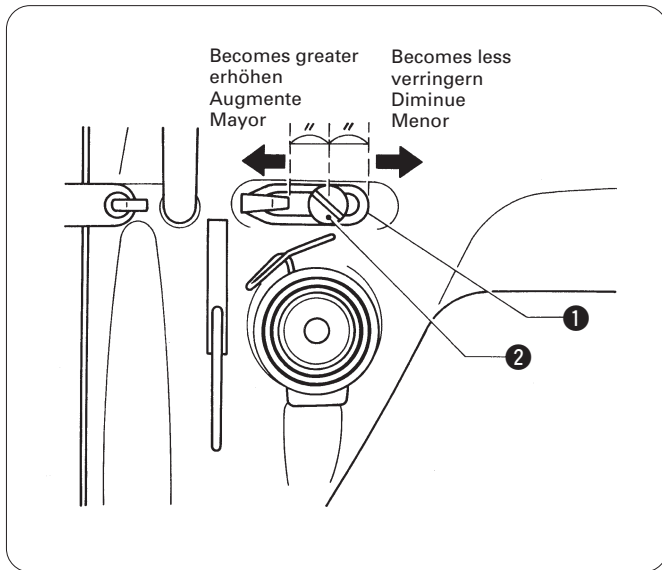
■ Tensión de resorte de tensión de hilo

La tensión estándar del resorte de tensión del hilo ① es 0,25 - 0,34 N.

1. Empujar el hilo de aguja con un dedo hasta que quede un poco más arriba que la ménsula de tensión del hilo ⑤ y de manera que el hilo superior no se salga.
2. Tirar el hilo superior hacia abajo hasta que el resorte de tensión del hilo ① quede a la misma altura que la base del guiahilos ③, y luego medir la tensión del resorte de tensión del hilo ①.
3. Insertar un destornillador en la ranura del espárrago de tensión del hilo ⑥, y girar el destornillador para ajustar la tensión del resorte de tensión del hilo ①.

Nota: Si se usa un medidor de tensión ⑦ (en venta por separado) para medir la tensión, realizar la lectura desde la escala del lado de la línea roja.

10-2. Adjusting arm thread guide R
10-2. Einstellen der Armfadenführung R
10-2. Réglage du guide-fil D du bras
10-2. Ajuste del guiahilos R del brazo



The standard position of arm thread guide R ① is the position where the screw ② is in the center of the adjustable range for arm thread guide R ①.

- * To adjust the position, loosen the screw ② and then move arm thread guide R ①.
- When sewing thick material, move arm thread guide R ① to the left. (The thread take-up amount will become greater.)
- When sewing thin material, move arm thread guide R ① to the right. (The thread take-up amount will become less.)

In der normalen Position der Armfadenführung R ① befindet sich die Schraube ② in der Mitte des Einstellbereichs der Armfadenführung R ①.

- * Lösen Sie die Schraube ②, um die Position der Armfadenführung R ① einzustellen.
- Bewegen Sie zum Nähen von dickem Material die Armfadenführung R ① nach links. (Die Fadenabnahme wird damit erhöht.)
- Bewegen Sie zum Nähen von dünnem Material die Armfadenführung R ① nach rechts. (Die Fadenabnahme wird damit verringert.)

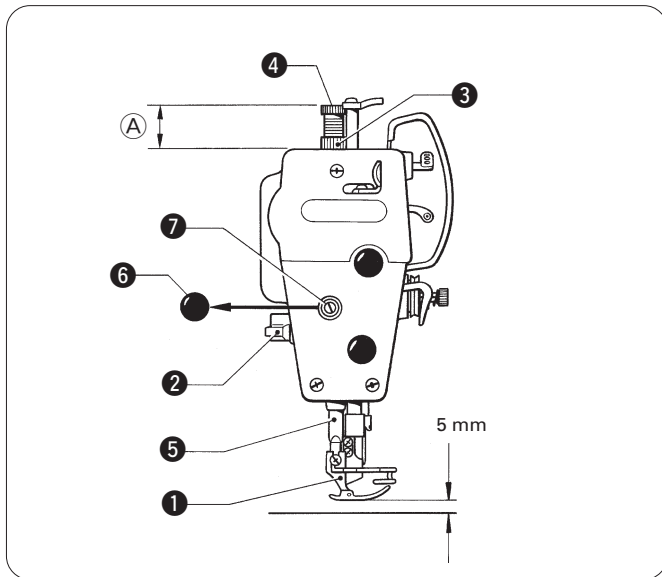
La position standard du guide-fil D ① du bras est la position à laquelle la vis ② se trouve au centre de la plage réglable pour le guide-fil D ① du bras.

- * Pour régler la position, desserrer la vis ② puis déplacer le guide-fil D ① du bras.
- Pour coudre des tissus épais, déplacer le guide-fil D ① du bras vers la gauche. (La quantité de relèvement du fil augmentera.)
- Pour coudre des tissus fins, déplacer le guide-fil D ① du bras vers la droite. (La quantité de relèvement du fil diminuera.)

La posición normal del guiahilos R del brazo ① es la posición donde el tornillo ② se encuentra en el centro del rango ajustable para el guiahilos R del brazo ①.

- * Para ajustar esta posición, aflojar el tornillo ② y luego mover el guiahilos R del brazo ①.
- Al coser materiales gruesos, mover el guiahilos R del brazo ① hacia la izquierda. (La cantidad de hilo del tirahilos será mayor.)
- Al coser materiales finos, mover el guiahilos R del brazo ① hacia la derecha. (La cantidad de hilo del tirahilos será menor.)

10-3. Adjusting the presser foot height
10-3. Einstellen der Stoffdrückerfußhöhe
10-3. Réglage de la hauteur du pied presseur
10-3. Ajuste de la altura del prensatelas



The standard height of the presser foot ① is 5 mm when the presser foot ① is raised by means of the presser bar lifter ②.

1. Loosen the nut ③ of the adjustment screw ④, and then turn the adjustment screw ④ so that there is no pressure applied to the presser foot.

Note: Do not loosen the adjustment screw ④ so much that length ① exceeds 49 mm. If the adjustment screw ④ is loosened more than this, the presser bar ⑤ will become separated from the presser foot spring guide.

2. Raise the presser bar lifter lever ②. The presser foot ① will also rise.

3. Remove the oil cap ⑥.

4. Loosen the screw ⑦ and then move the presser bar ⑤ up or down until the presser foot is at the standard height of 5 mm.

5. Tighten the screw ⑦.

6. Replace the oil cap ⑥.

7. Adjust the presser foot pressure using the adjustment screw ④, and then tighten the nut ③. (Refer to "Adjusting the presser foot pressure" on page 28.)

Die Standardhöhe des Stoffdrückerfußes ① beträgt 5 mm, wenn er mit dem Stoffdrückerfußheber ② angehoben wird.
 1. Lösen Sie die Mutter ③ der Schraube ④ und drehen Sie die Schraube ④, so daß kein Druck auf den Stoffdrückerfuß ausgeübt wird.

Hinweis: Die Schraube ④ darf nicht zu stark gelöst werden, so daß die Länge ① mehr als 49 mm beträgt, weil sich sonst die Stoffdrückerstange ⑤ von der Stoffdrückerfederführung lösen kann.

2. Stellen Sie den Stoffdrückerfußheber ② hoch, um den Stoffdrückerfuß ① anzuheben.

3. Entfernen Sie die Ölkappe ⑥.

4. Lösen Sie die Schraube ⑦ und stellen Sie die Stoffdrückerstange ⑤ so ein, daß die Stoffdrückerfußhöhe 5 mm beträgt.

5. Ziehen Sie die Schraube ⑦ fest.

6. Bringen Sie die Ölkappe ⑥ wieder an.

7. Stellen Sie den Stoffdrückerfußdruck mit der Schraube ④ ein und ziehen Sie die Mutter ③ fest. (Siehe Abschnitt "Einstellen des Stoffdrückerfußdrucks" auf Seite 28.)

La hauteur normale du pied presseur ① est de 5 mm lorsque le pied presseur ① est relevé au moyen du releveur ② de barre de pied presseur.

1. Desserrer l'écrou ③ de la vis de réglage ④, puis tourner la vis de réglage ④ de manière qu'aucune pression ne soit appliquée sur le pied presseur.

Remarque: Ne pas desserrer la vis de réglage ④ au point que la longueur ① dépasse 49 mm. Si la vis de réglage ④ est desserrée au-delà de ce point, la barre de pied presseur ⑤ se séparera du guide du ressort de pied presseur.

2. Soulever le releveur ② de barre de pied presseur. Le pied presseur ① s'élèvera aussi.

3. Retirer le bouchon d'huile ⑥.

4. Desserrer la vis ⑦ puis élever ou abaisser la barre de pied presseur ⑤ jusqu'à ce que le pied presseur soit situé à la hauteur normale de 5 mm.

5. Serrer la vis ⑦.

6. Remettre le bouchon d'huile ⑥ en place.

7. Régler la pression du pied presseur à l'aide de la vis de réglage ④, puis serrer l'écrou ③. (Se reporter à la section "Réglage de la pression du pied presseur" à la page 28.)

La altura normal del prensatelas ① es 5 mm cuando el prensatelas ① se levanta mediante el levantador de la barra del prensatelas ②.

1. Aflojar la tuerca ③ del tornillo de ajuste ④, y luego girar el tornillo de ajuste ④ de manera de no aplicar presión al prensatelas.

Nota: No aflojar el tornillo de ajuste ④ demasiado como para que el largo ① sea mayor de 49 mm. Si se afloja el tornillo de ajuste ④ demasiado, la barra del prensatelas ⑤ se separará de la guía del resorte del prensatelas.

2. Levantar el levantador de la barra del prensatelas ②. El prensatelas ① también se levantará.

3. Quitar la tapa de aceite ⑥.

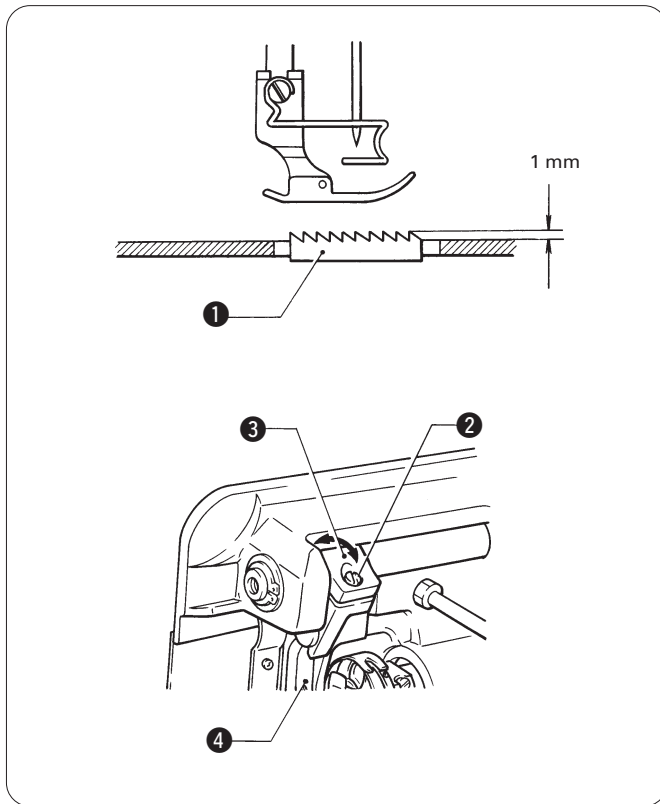
4. Aflojar el tornillo ⑦ y luego mover la barra del prensatelas ⑤ hacia arriba o abajo hasta que el prensatelas se encuentre a la altura estándar de 5 mm.

5. Apretar el tornillo ⑦.

6. Volver a colocar la tapa de aceite ⑥.

7. Ajustar la presión del prensatelas usando el tornillo de ajuste ④, y luego apretar la tuerca ③. (Consultar la sección "Ajuste de la presión del prensatelas" en la página 28.)

10-4. Adjusting the feed dog height
10-4. Einstellen der Transporteurhöhe
10-4. Réglage de la hauteur de la griffe d'entraînement
10-4. Ajuste de la altura del alimentador



The standard height of the feed dog ① when it is at its highest position above the needle plate is 1 mm.

1. Turn the machine pulley to move the feed dog to its highest position above the needle plate.
2. Loosen the screw ②.
3. Turn the feed lifting shaft crank ③ to move the feed bracket ④ up and down.
4. Tighten the screw ②.

Die Standardhöhe von der Stichplatte in der höchsten Position des Transporteurs ① beträgt 1 mm.

1. Stellen Sie den Transporteur durch Drehen der Riemenscheibe in die höchste Position.
2. Lösen Sie die Schraube ②.
3. Drehen Sie die Transporteurkurbel ③, um die Transporteurhalterung ④ nach oben oder unten zu stellen.
4. Ziehen Sie die Schraube ② wieder fest.

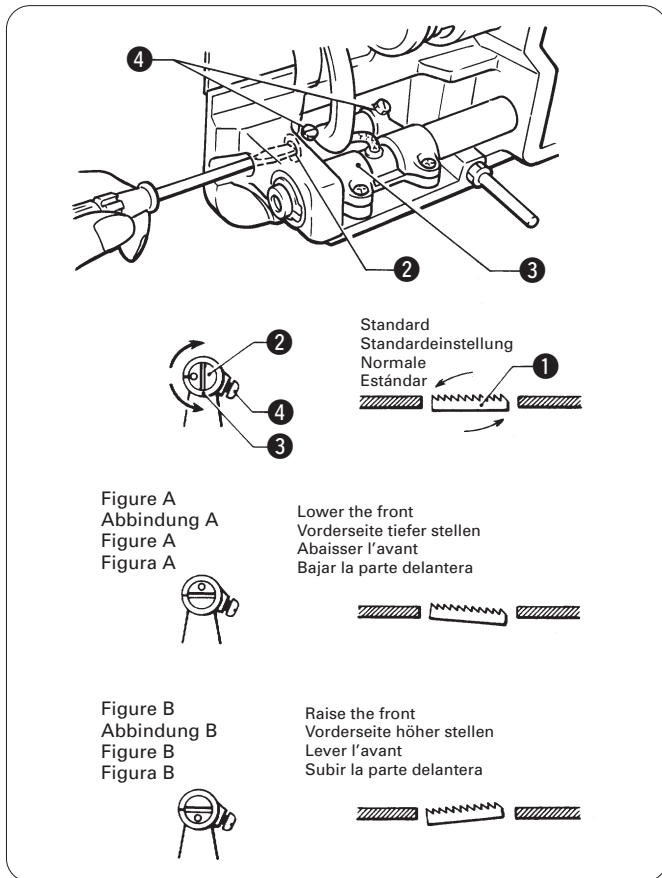
La hauteur normale de la griffe d'entraînement ① lorsque celle-ci se trouve à sa position la plus haute au-dessus de la plaque à aiguille est de 1 mm.

1. Tourner la poulie de machine de manière à amener la griffe d'entraînement à sa position la plus haute au-dessus de la plaque à aiguille.
2. Desserrer la vis ②.
3. Tourner la manivelle ③ du bras de relèvement d'entraînement pour déplacer le support ④ d'entraînement vers le haut ou vers le bas.
4. Serrer la vis ②.

La altura estándar del alimentador ① cuando está en su posición más alta encima de la placa de aguja es 1 mm.

1. Girar la polea de la máquina para mover el alimentador a su posición más alta encima de la placa de aguja.
2. Aflojar el tornillo ②.
3. Girar la manivela del eje del levantador del alimentador ③ para mover el soporte del alimentador ④ hacia arriba o abajo.
4. Apretar el tornillo ②.

10-5. Adjusting the feed dog angle
10-5. Einstellen der Transporterneigung
10-5. Réglage de l'angle de la griffe d'entraînement
10-5. Ajuste del ángulo del alimentador



The standard angle of the feed dog ❶ when it is at its highest position above the needle plate is obtained when the • mark on the feed bracket shaft ❷ is aligned with the mating mark on the feed rock bracket arm ❸.

1. Turn the machine pulley to move the feed dog ❶ to its highest position above the needle plate.
 2. Loosen the two set screws ❹.
 3. Turn the feed bracket shaft ❷ in the direction of the arrow within a range of 90° with respect to the standard position.
 - In order to prevent puckering, lower the front of the feed dog ❶ (Figure A).
 - In order to prevent the material from slipping, raise the front of the feed dog ❶ (Figure B).
 4. Securely tighten the set screws ❹.
- * The height of the feed dog ❶ will change after the angle has been adjusted, so it will be necessary to re-adjust the height of the feed dog ❶.

Die Standardneigung des Transporteurs ❶ in der höchsten Position über der Stichplatte ist, wenn die Markierung • der Transporteurhalterungsachse ❷ auf die Bezugsmarkierung der Transporteurhalterungsachse ❸ ausgerichtet ist.

1. Stellen Sie den Transporteur ❶ durch Drehen der Riemenscheibe in die höchste Position.
 2. Lösen Sie die beiden Schrauben ❹.
 3. Drehen Sie die Transporteurhalterungsachse ❷ in Pfeilrichtung in einem Bereich von 90° von der Standardposition aus.
 - Um ein Zusammenziehen des Nähguts zu vermeiden, können Sie die Vorderseite des Transporteurs ❶ tiefer stellen (Abbildung A).
 - Um ein Schlupfen des Nähguts zu vermeiden, können Sie die Vorderseite des Transporteurs ❶ höher stellen (Abbildung B).
 4. Ziehen Sie die Schrauben ❹ wieder fest.
- * Bei der Einstellung der Transporterneigung ❶ ändert sich die Transporteurhöhe; deshalb muß die Höhe des Transporteurs ❶ noch einmal eingestellt werden.

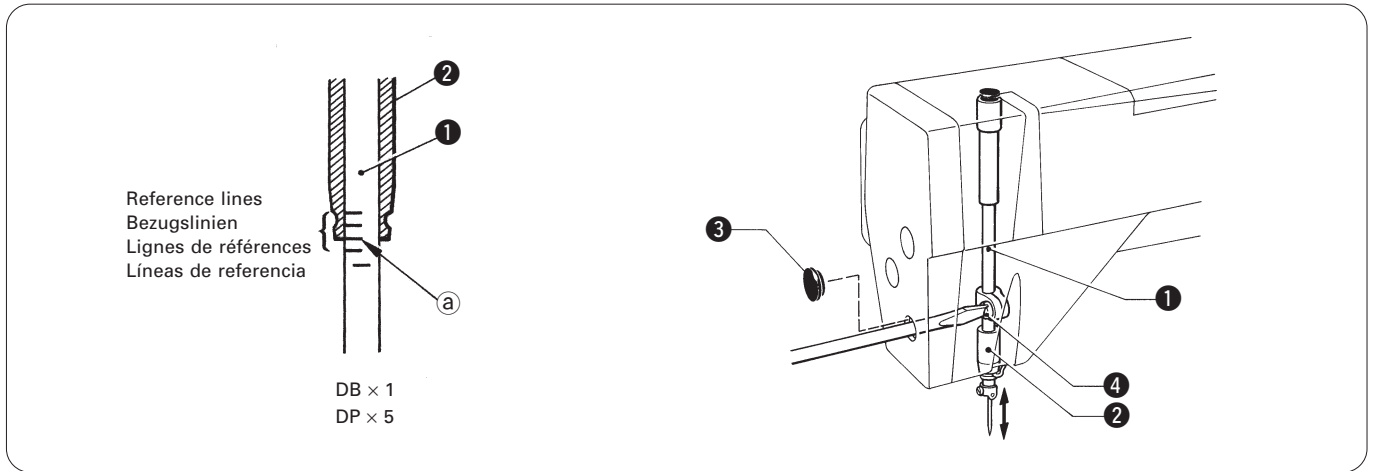
L'angle normal de la griffe d'entraînement ❶ lorsque celle-ci est située à sa position la plus haute au-dessus de la plaque à aiguille est obtenu lorsque la marque • de l'arbre ❷ du support d'entraînement est alignée avec la marque correspondante du bras de support oscillant d'entraînement ❸.

1. Tourner la poulie de machine de manière à amener la griffe d'entraînement ❶ à sa position la plus haute au-dessus de la plaque à aiguille.
 2. Desserrer les deux vis de fixation ❹.
 3. Tourner l'arbre ❷ du support d'entraînement dans le sens de la flèche dans une plage de 90° par rapport à la position normale.
 - Afin d'éviter que le tissu fronce, abaisser l'avant de la griffe d'entraînement ❶ (Figure A).
 - Afin d'éviter que le tissu glisse, lever l'avant de la griffe d'entraînement ❶ (Figure B).
 4. Bien serrer les vis de fixation ❹.
- * La hauteur de la griffe d'entraînement ❶ changera une fois qu'on aura réglé l'angle; il sera donc nécessaire de régler à nouveau la hauteur de la griffe d'entraînement ❶.

El ángulo estándar del alimentador ❶ cuando se encuentra en su posición más alta encima de la placa de aguja se obtiene cuando la marca • del eje de la ménsula de alimentación ❷ se encuentra alineada con la marca de alineación en el brazo de la ménsula de dientes de alimentador ❸.

1. Girar la polea de la máquina para mover el alimentador ❶ a su posición más alta encima de la placa de aguja.
 2. Aflojar los dos tornillos de ajuste ❹.
 3. Girar el eje de la ménsula de alimentación ❷ en la dirección de la flecha a 90° con respecto a la posición estándar.
 - Para evitar el encarrujado, bajar la parte delantera del alimentador ❶ (Figura A).
 - Para evitar que el tejido se resbale, subir la parte delantera del alimentador ❶ (Figura B).
 4. Apretar fuertemente los tornillos de instalación ❹.
- * La altura del alimentador ❶ cambiará después de ajustar el ángulo, de manera que no será necesario volver a ajustar la altura del alimentador ❶.

10-6. Adjusting the needle bar height
10-6. Einstellen der Nadelstangenhöhe
10-6. Réglage de la hauteur de la barre à aiguille
10-6. Ajuste de la altura de la barra de aguja



Reference line (a), which is the second line from the bottom of the needle bar (1) should be aligned with the lower edge of the needle bar bush (D) (2) as shown in the illustration when the needle bar (1) is at its lowest position.

1. Turn the machine pulley to set the needle bar (1) to its lowest position.
2. Remove the oil cap (3).
3. Loosen the screw (4) and then move the needle bar (1) up or down to adjust its position.
4. Securely tighten the screw (4).
5. Replace the oil cap (3).

Die Bezugslinie (a), d.h. die zweite Linie von der Unterseite der Nadelstange (1) muß in der untersten Position der Nadelstange (1) auf die untere Kante der Nadelstangenbuchse (D) (2) ausgerichtet sein, wie in der Abbildung gezeigt.

1. Stellen Sie die Nadelstange (1) durch Drehen der Riemenscheibe in die unterste Position.
2. Entfernen Sie die Ölkappe (3).
3. Lösen Sie die Schraube (4) und stellen Sie die Nadelstange (1) nach unten oder nach oben.
4. Ziehen Sie die Schraube (4) wieder fest.
5. Bringen Sie die Ölkappe (3) wieder an.

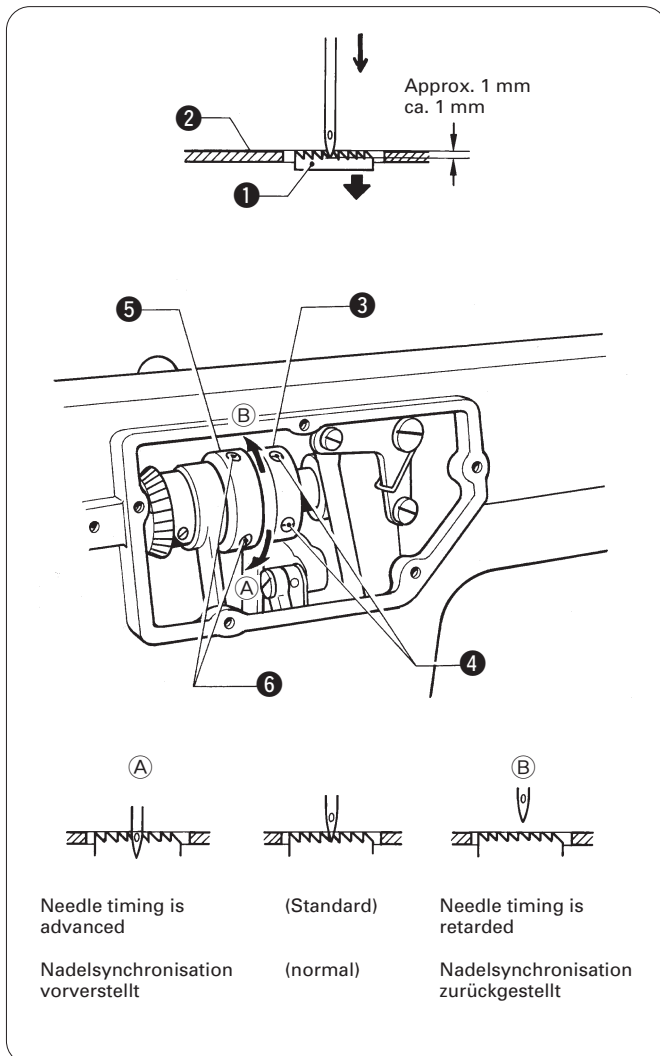
La ligne de référence (a), qui est la seconde ligne à partir du bas de la barre à aiguille (1), doit être alignée avec le bord inférieur de la bague de la barre à aiguille (D) (2) comme indiqué sur l'illustration, lorsque la barre à aiguille (1) est à sa position la plus basse.

1. Tourner la poulie de machine de manière à amener la barre à aiguille (1) à sa position la plus basse.
2. Retirer le bouchon d'huile (3).
3. Desserrer la vis (4) puis relever ou abaisser la barre à aiguille (1) pour régler sa position.
4. Bien serrer la vis (4).
5. Remettre le bouchon d'huile (3) en place.

La línea de referencia (a), que es la segunda línea desde la parte de abajo de la barra de aguja (1) debe estar alineada con el borde inferior del casquillo de barra de aguja (D) (2) tal como se indica en la figura cuando la barra de aguja (1) se encuentra en su posición más baja.

1. Girar la polea de la máquina para colocar la barra de aguja (1) en su posición más baja.
2. Quitar la tapa de aceite (3).
3. Aflojar el tornillo (4) y luego mover la barra de aguja (1) hacia arriba o abajo para ajustar su posición.
4. Apretar fuertemente el tornillo (4).
5. Volver a colocar la tapa de aceite (3).

10-7. Adjusting the needle and feed mechanism timing 10-7. Einstellen der Nadel- und Transporteursynchronisation



The standard position is for the point of the needle to be approximately 1 mm below the needle plate ② when the feed dog ① is lowered from its highest position until it is level with the top of the needle plate ②.

1. Remove the side plate.
2. Loosen the two set screws ④ of the vertical cam ③ and the two set screws ⑥ of the horizontal cam ⑤, and then turn the vertical cam ③ and the horizontal cam ⑤ slightly to adjust the timing.

(The vertical cam ③ and horizontal cam ⑤ are linked by a pin, so that if either one is turned the other will turn with it.)

- To advance the needle timing, turn in the direction of ①. To retard the needle timing, turn in the direction of ②.
- To prevent material slippage from occurring, retard the needle timing. (Refer to ② in the illustration.)
- To improve thread tightening, advance the needle timing. (Refer to ① in the illustration.)

Note: If the vertical cam ③ and horizontal cam ⑤ are turned too far in the direction of ①, it may cause the needle to break.

3. After adjusting, securely tighten the set screws ④ and ⑥.

In der normalen Position befindet sich die Nadelspitze ungefähr 1 mm unterhalb der Stichplatte ②, wenn der Transporteur ① von der höchsten Position abgesenkt wird, bis er mit der oberen Seite der Stichplatte ② bündig ist.

1. Entfernen Sie die seitliche Platte.
2. Lösen Sie die beiden Schrauben ④ des vertikalen Nockens ③ und die beiden Schrauben ⑥ des horizontalen Nockens ⑤ und drehen Sie zum Einstellen der Synchronisation den vertikalen ③ und den horizontalen Nocken ⑤ leicht.

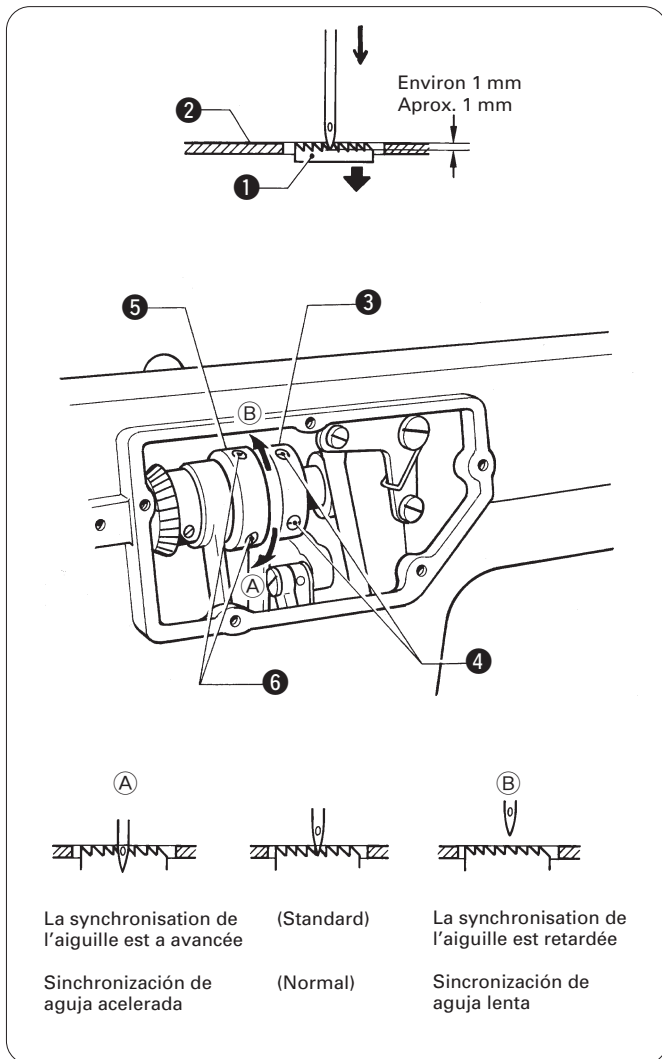
(Der vertikale ③ und der horizontale Nocken ⑤ sind miteinander verbunden, so daß beim Drehen des einen Nockens der andere Nocken mitgedreht wird.)

- Drehen Sie den Nocken zum Vorstellen der Nadelsynchronisation in Richtung ①, bzw. zum Nachstellen in Richtung ②.
- Zum Verhüten von Schlupf muß die Nadelsynchronisation zurückgestellt werden. (Siehe ② in der Abbildung.)
- Zum Anspannen des Fadens muß die Nadelsynchronisation vorverstellt werden. (Siehe ① in der Abbildung.)

Hinweis: Falls der horizontale ③ und der vertikale Nocken ⑤ zu weit in Richtung ① gedreht werden, kann die Nadel brechen.

3. Ziehen Sie nach dem Einstellen die Schrauben ④ und ⑥ wieder richtig fest.

10-7. Réglage de la synchronisation de l'aiguille et du dispositif d'entraînement
10-7. Ajuste de la sincronización de la aguja y el mecanismo de alimentación



La position normale est lorsque la pointe de l'aiguille se trouve à environ 1 mm au-dessous de la plaque à aiguille ② lorsqu'on abaisse la griffe d'entraînement ① de sa position la plus haute jusqu'à ce qu'elle soit au même niveau que le haut de la plaque à aiguille ②.

1. Retirer la plaque latérale.
 2. Desserrer les deux vis de fixation ④ de la came verticale ③ et les deux vis de fixation ⑥ de la came horizontale ⑤, puis tourner légèrement la came verticale ③ et la came horizontale ⑤ pour régler la synchronisation. (La came verticale ③ et la came horizontale ⑤ sont reliées par une broche, de manière que si l'on fait tourner une des cames, l'autre tournera en même temps.)
 - Pour avancer la synchronisation de l'aiguille, tourner dans le sens de (A). Pour retarder la synchronisation de l'aiguille, tourner dans le sens de (B).
 - Pour éviter des glissements de tissu, retarder la synchronisation de l'aiguille. (Se reporter à la partie (B) de l'illustration.)
 - Pour améliorer la tension du fil, avancer la synchronisation de l'aiguille. (Se reporter à la partie (A) de l'illustration.)
- Remarque: Si la came verticale ③ et la came horizontale ⑤ sont tournées trop loin dans le sens de (A), l'aiguille risquera de casser.
3. Une fois le réglage effectué, resserrer fermement les vis de fixation ④ et ⑥.

La posición estándar es en la cual la punta de la aguja se encuentra aproximadamente 1 mm debajo de la placa de agujas ② cuando el alimentador ① está por debajo de la posición superior hasta que esté nivelado con la parte superior de la placa de agujas ②.

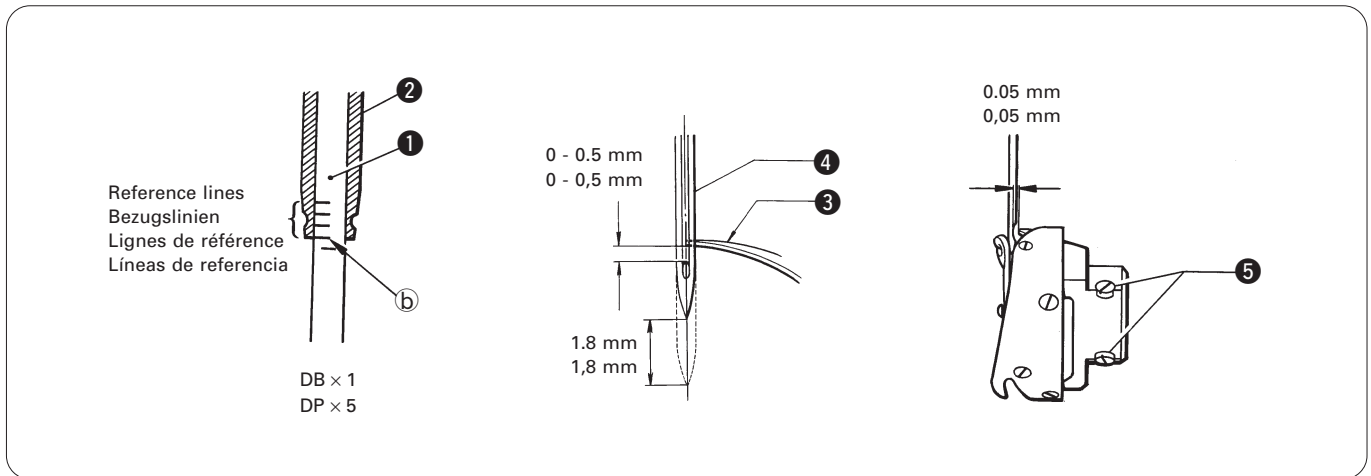
1. Desmontar la placa lateral.
 2. Aflojar los dos tornillos de ajuste ④ de la leva vertical ③ y los dos tornillos de ajuste ⑥ de la leva horizontal ⑤, y luego girar ligeramente la leva vertical ③ y la leva horizontal ⑤ para ajustar la sincronización. (La leva vertical ③ y la leva horizontal ⑤ se unen mediante un pasador, de manera que al girar una, la otra gire con ella.)
 - Para avanzar la sincronización de la aguja, girar en la dirección de (A). Para retardar la sincronización de la aguja, girar en la dirección de (B).
 - Para evitar que el material se deslice, retarde la sincronización de la aguja. (Consultar la parte (B) de la figura.)
 - Para mejorar la tensión del hilo, avanzar la sincronización de la aguja. (Consultar la parte (A) en la figura.)
- Nota: Si la leva vertical ③ y la leva horizontal ⑤ son giradas demasiado en la dirección de (A), podrían ocasionar que la aguja se rompa.
3. Después de ajustar, apretar bien los tornillos de ajuste ④ y ⑥.

10-8. Adjusting the needle and rotary hook timing

10-8. Einstellen der Nadel-Greifersynchronisierung

10-8. Réglage de la synchronisation de l'aiguille et du crochet rotatif

10-8. Ajuste de sincronización de la aguja y la lanzadera



The tip of the rotary hook ③ should be aligned with the center of the needle ④ when the needle bar ① moves up from its lowest position to the position where reference line ⑥, which is the line at the bottom of the needle bar ①, is aligned with the lower edge of the needle bar bush (D) ② as shown in the illustration.

1. Turn the machine pulley to raise the needle bar ① from its lowest position until reference line ⑥ is aligned with the lower edge of the needle bar bush (D) ② as shown in the illustration.

(The needle should rise by 1.8 mm and the distance from the needle hole to the tip of the rotary hook should be 0 - 0.5 mm.)

2. Loosen the set screws ⑤, and then align the tip of the rotary hook ③ with the center of the needle ④.

* The distance between the tip of the rotary hook ③ and the needle ④ should be approximately 0.05 mm.

3. Securely tighten the set screws ⑤.

Die Greiferspitze ③ muß auf die Nadelmitte ④ ausgerichtet sein, wenn die Nadelstange ① von der untersten Position in die Position, in der die Bezugslinie ⑥, d.h. die unterste Linie der Nadelstange ① auf die untere Kante der Nadelstangenbuchse (D) ② ausgerichtet ist, wie in der Abbildung gezeigt.

1. Heben Sie die Nadelstange ① durch Drehen der Riemenscheibe von der untersten Position bis zur Position, in der die Bezugslinie ⑥ auf die untere Kante der Nadelstangenbuchse (D) ② ausgerichtet ist, wie in der Abbildung gezeigt.

(Die Nadelstange sollte sich um 1,8 mm anheben und der Abstand vom Nadelöhr zur Greiferspitze sollte 0 bis 0,05 mm betragen.)

2. Lösen Sie die Schrauben ⑤ und richten Sie die Greiferspitze ③ auf die Nadelmitte ④ aus.

* Der Abstand zwischen der Greiferspitze ③ und der Nadelmitte ④ sollte ungefähr 0,05 mm betragen.

3. Ziehen Sie die Schrauben ⑤ wieder fest.

L'extrémité du crochet rotatif ③ doit être alignée avec le centre de l'aiguille ④ lorsque la barre à aiguille ① s'élève de sa position la plus basse à la position à laquelle la ligne de référence ⑥, qui est la ligne située en bas de la barre à aiguille ①, est alignée avec le bord inférieur de la bague de la barre à aiguille (D) ② comme indiqué sur l'illustration.

1. Tourner la poulie de machine de manière à élever la barre à aiguille ① de sa position la plus basse jusqu'à ce que la ligne de référence ⑥ soit alignée avec le bord inférieur de la bague de la barre à aiguille (D) ② comme indiqué sur l'illustration.

(L'aiguille doit s'élever de 1,8 mm et la distance entre le trou de l'aiguille et l'extrémité du crochet rotatif doit être de 0 - 0,5 mm.)

2. Desserrer les vis de fixation ⑤, puis aligner l'extrémité du crochet rotatif ③ avec le centre de l'aiguille ④.

* La distance entre l'extrémité du crochet rotatif ③ et l'aiguille ④ doit être d'environ 0,05 mm.

3. Bien serrer les vis de fixation ⑤.

La punta de la lanzadera ③ debe estar alineada con el centro de la aguja ④ cuando la barra de aguja ① se mueve hacia arriba desde su posición más baja a la posición donde la línea de referencia ⑥, que es la línea en la parte de abajo de la barra de aguja ①, está alineada con el borde inferior del casquillo de barra de aguja (D) ② tal como se indica en la figura.

1. Girar la polea de la máquina para levantar la barra de aguja ① desde su posición más baja hasta que la línea de referencia ⑥ quede alineada con el borde inferior del casquillo de barra de aguja (D) ② tal como se indica en la figura.

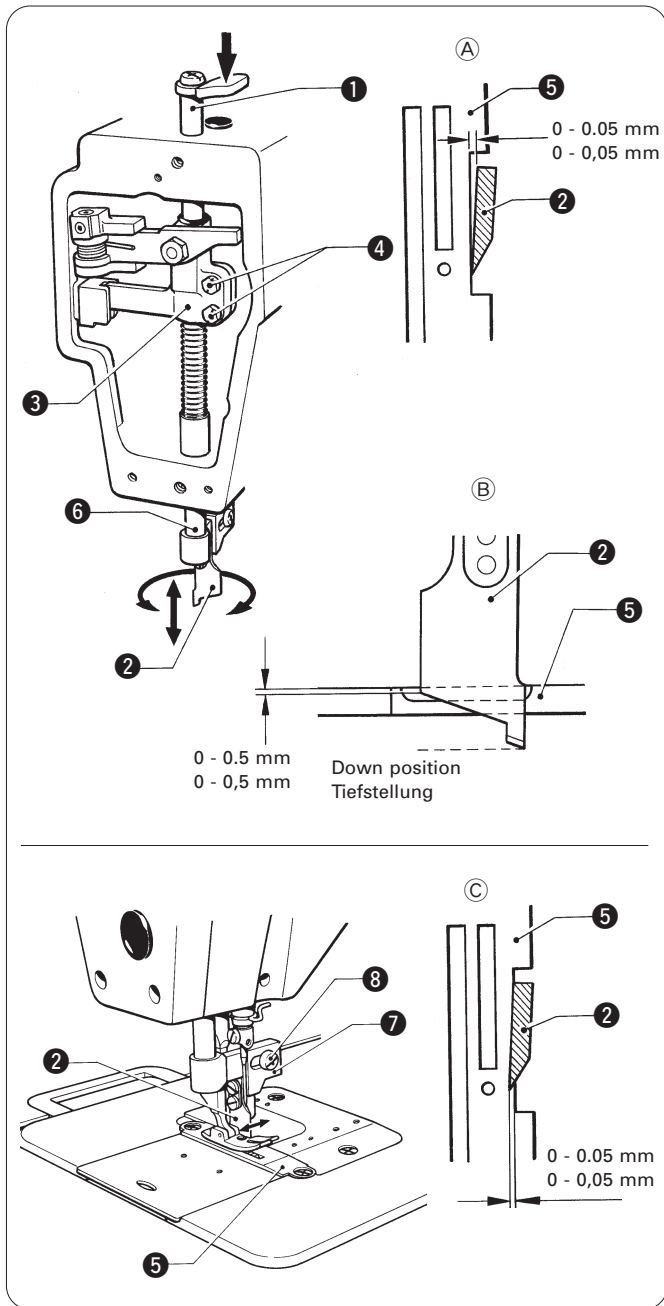
(La aguja se debe levantar 1,8 mm y la distancia desde el orificio de la aguja hasta la punta de la lanzadera debe ser 0 - 0,5 mm.)

2. Aflojar los tornillos de ajuste ⑤, y luego alinear la punta de la lanzadera ③ con el centro de la aguja ④.

* La distancia entre la punta de la lanzadera ③ y la aguja ④ debe ser aproximadamente 0,05 mm.

3. Apretar fuertemente los tornillos de ajuste ⑤.

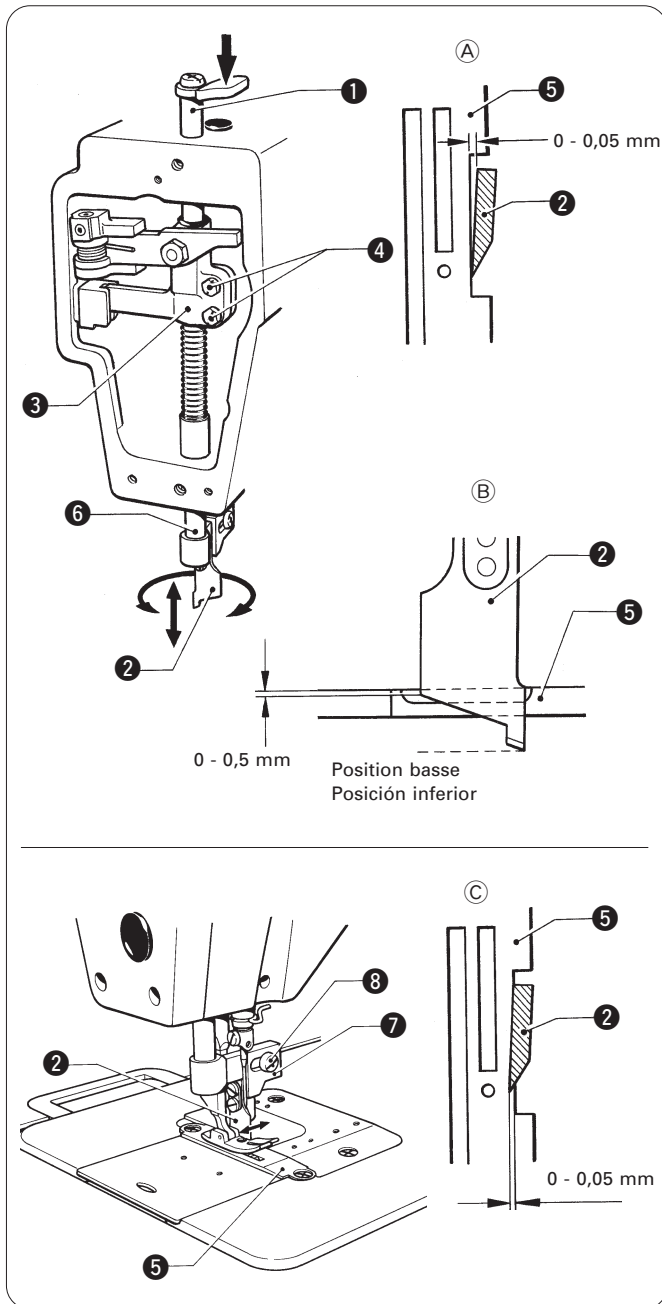
10-9. Adjusting the upper knife
 10-9. Einstellen des oberen Messers



1. Lower the upper knife set lever ①, and turn the machine pulley to completely lower the upper knife ②.
 2. Loosen the two set screws ④ for the knife rod guide ③.
 3. Move the knife shaft ⑥ to adjust so that the relative positions of the upper knife ② and needle plate ⑤ are as shown in diagrams A and B, and then tighten the two bolts ④.
 4. Turn the machine pulley to raise the upper knife ② to its highest position.
 5. Loosen the screw ⑧ of the knife holder ⑦.
 6. Move the knife holder ⑦ toward the needle plate ⑤ until the relative positions of the upper knife ② and the needle plate ⑤ are as shown in diagram C, and then tighten the screw ⑧.
- * If the upper knife ② is pressed too tightly against needle plate ⑤, the upper knife ② may not be able to rise properly. After adjustment, press the release lever and make sure the upper knife ② rises smoothly.

1. Den Messerstellhebel ① herunterstellen und das obere Messer ② durch Drehen der Riemenscheibe absenken.
 2. Die beiden Schrauben ④ für die Messerstangenführung ③ lösen.
 3. Drehen Sie die Messerstange ⑥, um die Position des oberen Messers ② zur Stichplatte ⑤ wie in den Abbildungen A und B gezeigt einzustellen und ziehen Sie danach die beiden Schrauben ④ fest.
 4. Drehen Sie das Handrad, um das obere Messer ② in die höchste Position anzuheben.
 5. Lösen Sie die Schraube ⑧ des Messerhalters ⑦.
 6. Stellen Sie den Messerhalter ⑦ gegen die Stichplatte ⑤, um die Position des oberen Messers ② zur Stichplatte ⑤ wie in der Abbildung C gezeigt einzustellen und ziehen Sie danach die Schraube ⑧ fest.
- * Falls das obere Messer ② zu stark gegen die Stichplatte ⑤ gedrückt wird, kann es sich nicht richtig bewegen. Daher muß nach abgeschlossener Einstellung der Hebel betätigt werden um zu prüfen, ob das obere Messer ② richtig angehoben wird.

10-9. Réglage du couteau supérieur
 10-9. Ajuste de la cuchilla superior



1. Abaisser le levier de réglage du couteau supérieur ① et tourner la poulie de la machine de façon à abaisser au maximum le couteau supérieur ②.
 2. Desserrer les deux vis sans tête ④ du guide de la tige du couteau ③.
 3. Déplacer l'arbre de couteau ⑥ pour régler de manière que les positions relatives du couteau supérieur ② et de la plaque à aiguille ⑤ soient comme indiqué sur les schémas A et B, puis serrer les deux boulons ④.
 4. Tourner la poulie de machine de manière à élever le couteau supérieur ② jusqu'à sa position la plus haute.
 5. Desserrer la vis ⑧ du support de couteau ⑦.
 6. Déplacer le support de couteau ⑦ vers la plaque à aiguille ⑤ jusqu'à ce que les positions relatives du couteau supérieur ② et de la plaque à aiguille ⑤ soient comme indiqué sur le schéma C, puis serrer la vis ⑧.
- * Si le couteau supérieur ② est pressé trop fortement contre la plaque à aiguille ⑤, il se peut que le couteau supérieur ② ne puisse pas se relever correctement. Une fois le réglage terminé, appuyer sur le levier de dégagement et vérifier si le couteau supérieur ② se relève sans à coup.

1. Bajar la palanca de fijación de la cuchilla superior ① y girar la polea de la máquina para bajar completamente la cuchilla superior ②.
 2. Aflojar los dos tornillos de fijación ④ para la guía de varilla de la cuchilla ③.
 3. Mover el eje de la cuchilla ⑥ para ajustar de manera que las posiciones relativas de la cuchilla superior ② y la placa de aguja ⑤ se encuentran tal cual lo que se indica en los diagramas A y B, y luego apretar los dos pernos ④.
 4. Girar la polea de la máquina para levantar la cuchilla superior ② a su posición superior.
 5. Aflojar el tornillo ⑧ del soporte de la cuchilla ⑦.
 6. Mover el soporte de la cuchilla ⑦ hacia la placa de aguja ⑤ hasta que las posiciones relativas de la cuchilla superior ② y la placa de aguja ⑤ se encuentren tal como se indica en el diagrama C, y luego apretar el tornillo ⑧.
- * Si se presiona la cuchilla superior ② demasiado firmemente contra la placa de aguja ⑤, la cuchilla superior ② puede no levantarse correctamente. Después del ajuste, oprimir la palanca de liberación y verificar que la cuchilla superior ② sube suavemente.

10-10. Adjusting the upper shaft lubrication amount
 10-10. Einstellen der Schmierung der oberen Welle

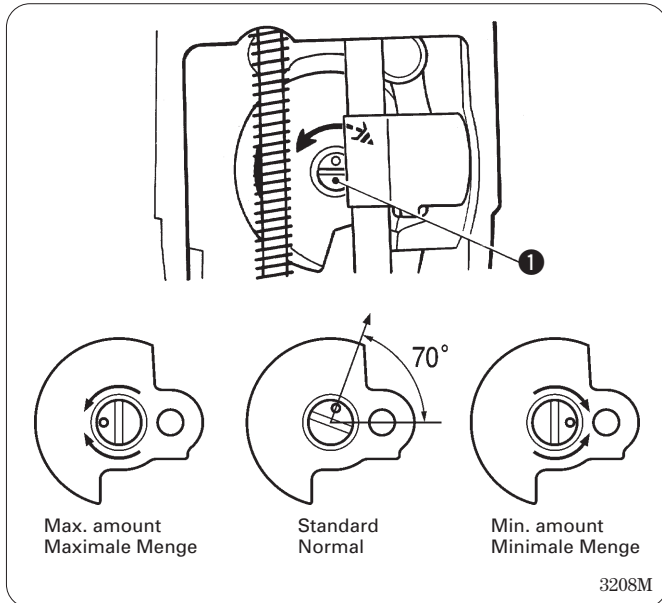
! CAUTION/ACHTUNG



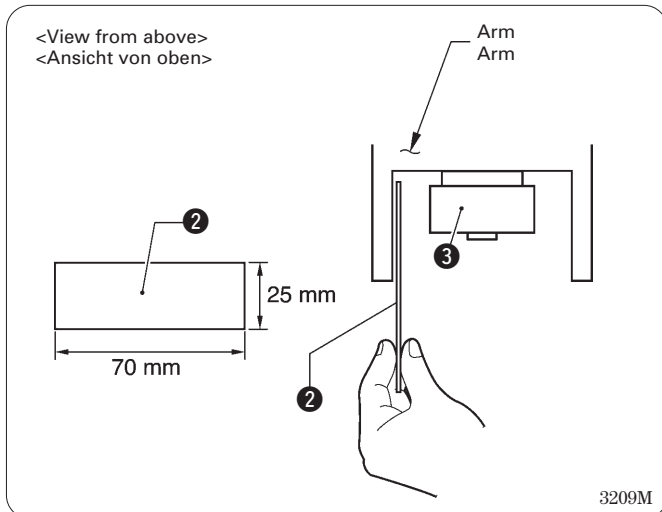
● Be careful not to touch your fingers or the lubrication amount check sheet against moving parts such as the thread take-up crank when checking the amount of oil supplied to the upper shaft, otherwise injury may result.



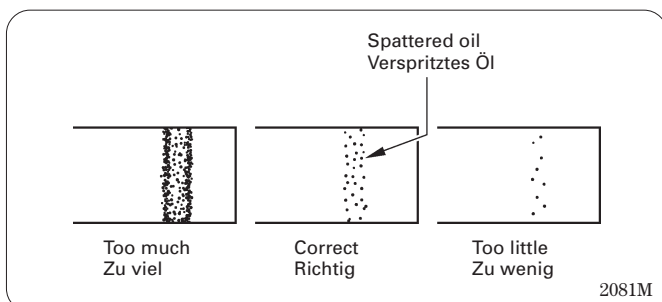
● Bei der Kontrolle der Schmierölmenge der oberen Welle dürfen Sie nicht mit den Fingern oder dem Prüfpapier sich bewegende Teile wie den Fadenabnahmehebel berühren, weil Sie sich verletzen können.



1. Remove the face plate, and then turn the oil regulate valve ① to adjust the flow of oil to the upper shaft.
1. Entfernen Sie die Stirnplatte und drehen Sie das Ölreguliertventil ① zum Einstellen der Ölzufuhr zur oberen Welle.



2. Place the lubrication amount check sheet ② to the left of the thread take-up crank ③ and hold it there. Then run the sewing machine at the normal sewing speed for 10 seconds. (Any type of paper can be used as the lubrication amount check sheet ②.)
2. Halten Sie das Prüfpapier ② zur Prüfung der Schmierölmenge auf die linke Seite des Fadenabnahmehebels ③. Lassen Sie danach die Nähmaschine für 10 Sekunden bei normaler Nähgeschwindigkeit laufen. (Als Prüfpapier ② eignen sich alle Arten von Papier.)



3. Check the amount of oil which has spattered onto the sheet.
3. Kontrollieren Sie die Ölmenge, die auf das Prüfpapier gespritzt wird.

10-10. Réglage de la quantité de lubrification de l'arbre supérieur
10-10. Ajuste de la lubricación del eje superior

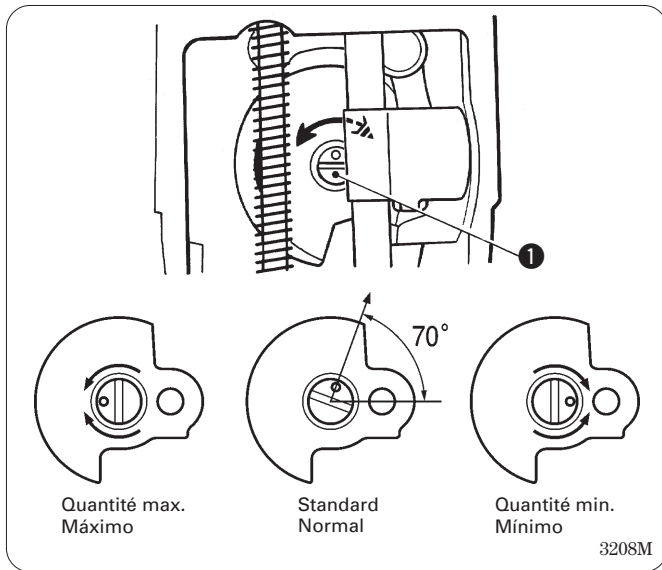
! ATTENTION/ATENCIÓN



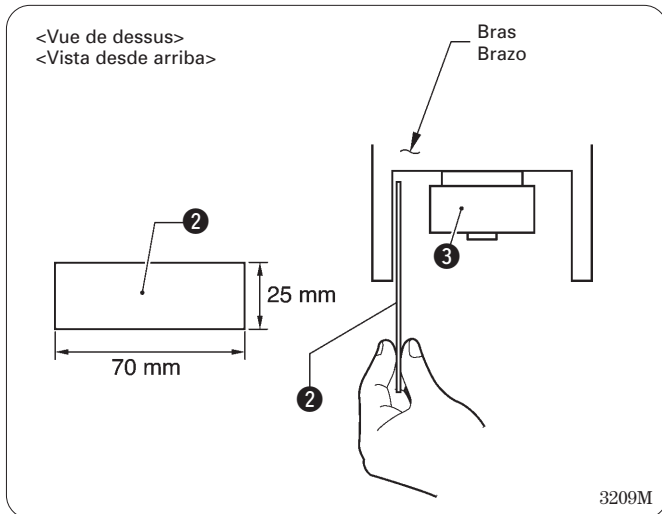
• Lors des travaux de vérification de la quantité d'huile fournie à l'arbre supérieur, veiller à ne pas toucher les pièces mobiles telles que la manivelle du releveur de fil avec les doigts ou avec la feuille de vérification de quantité d'huile, car on risquerait de se blesser.



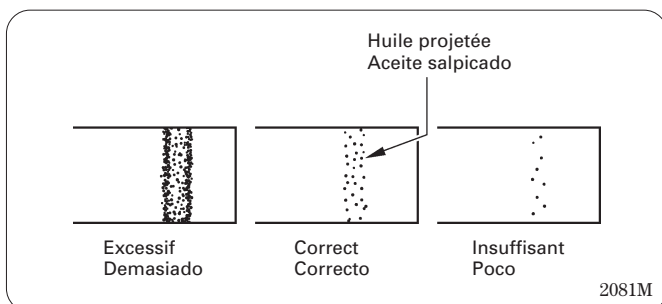
• Tenga cuidado de no tocar con los dedos o la hoja de verificación de lubricante las partes móviles como la leva del tirahilos cuando verifica la cantidad de aceite suministrada al eje superior, de lo contrario podría resultar herido.



1. Retirer la plaque frontale, puis tourner le clapet du régulateur d'huile ① pour régler le débit d'huile vers l'arbre supérieur.
1. Desmontar la placa delantera, y luego girar la válvula de regulación de aceite ① para ajustar el flujo de aceite al eje superior.



2. Placer la feuille de vérification de quantité de lubrification ② à gauche de la manivelle du releveur de fil ③ et la maintenir à cette position. Ensuite, faire fonctionner la machine à la vitesse de couture normale pendant 10 secondes. (Il est possible d'utiliser n'importe quel type de papier comme feuille de vérification de quantité de lubrification ②.)
2. Colocar la hoja de verificación de lubricante ② a la izquierda de la leva del tirahilos ③ y sosténgala en esa posición. Luego hacer funcionar la máquina de coser a la velocidad de costura normal durante 10 segundos. (Se puede usar cualquier tipo de papel como hoja de verificación de lubricante ②.)



3. Vérifier la quantité d'huile projetée sur la feuille.
3. Verificar la cantidad de lubricante que se ha salpicado sobre la hoja.

10-11. Adjusting the rotary hook lubrication amount

10-11. Einstellen der Greiferschmierung

10-11. Réglage de la quantité de lubrification du crochet rotatif

10-11. Ajuste de la lubricación del garfio giratorio



CAUTION/ACHTUNG/ATTENTION/ATENCION



- Be careful not to touch your fingers or the lubrication amount check sheet against moving parts such as the rotary hook or the feed mechanism when checking the amount of oil supplied to the rotary hook, otherwise injury may result.



- Bei der Kontrolle der Greiferschmierung dürfen Sie nicht mit den Fingern oder dem Prüfpapier sich bewegende Teile wie den Greifer oder die Transportvorrichtung berühren, weil Sie sich verletzen können.



- Lors des travaux de vérification de la quantité d'huile fournie au crochet rotatif, veiller à ne pas toucher les pièces mobiles telles que le crochet rotatif ou le dispositif d'alimentation avec les doigts ou avec la feuille de vérification de quantité de lubrification, car on risquerait de se blesser.



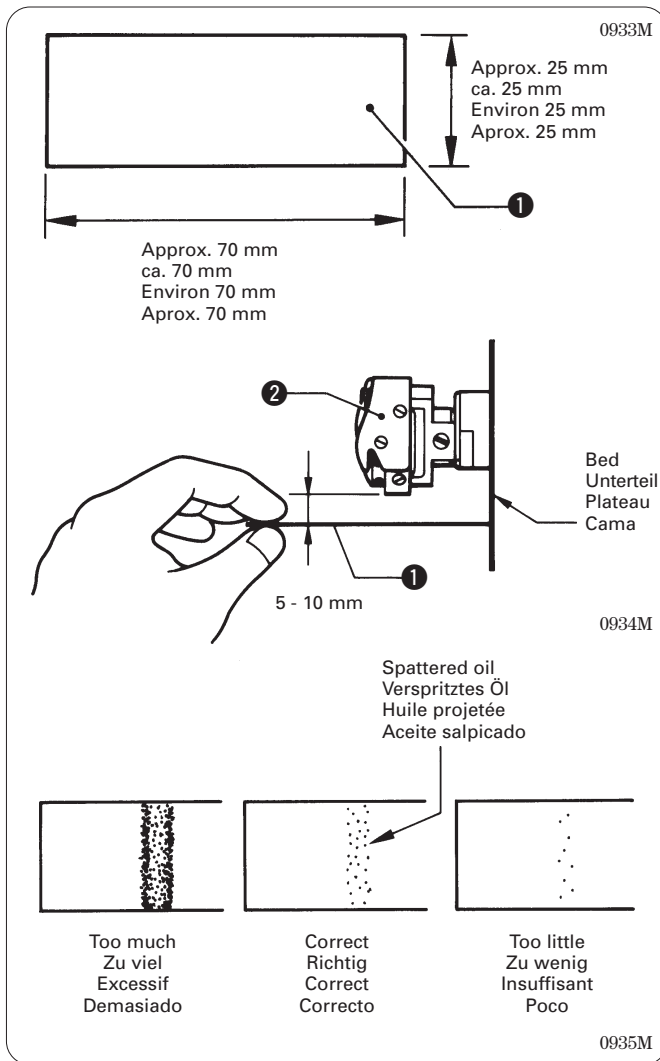
- Asegurarse de no tocar con sus dedos o la hoja de verificación de lubricante partes en movimiento como el garfio giratorio o el mecanismo de alimentación al verificar la cantidad de aceite suministrado al garfio giratorio, de lo contrario podría sufrir una herida.

Use the following procedure to check the amount of oil being supplied to the rotary hook when replacing the rotary hook or when changing the sewing speed.

Kontrollieren Sie die Schmierölmenge beim Ersetzen des Greifers oder beim Ändern der Nähgeschwindigkeit wie folgt.

Lorsqu'on remplace le crochet rotatif ou qu'on change la vitesse de couture, utiliser la procédure suivante pour vérifier la quantité d'huile fournie au crochet rotatif.

Usar el siguiente procedimiento para verificar la cantidad de aceite suministrado al garfio giratorio al cambiar el garfio giratorio o al cambiar la velocidad de costura.



<Checking the lubrication amount>

1. Remove the thread from all points from the thread take-up to the needle.
2. Use the lifting lever to lift the presser foot.
3. Run the machine at the normal sewing speed for approximately 1 minute without sewing any material (following the same start/stop pattern as when actually sewing).
4. Place the lubrication amount check sheet ① underneath the rotary hook ② and hold it there. Then run the sewing machine at the normal sewing speed for 8 seconds. (Any type of paper can be used as the lubrication amount check sheet ①.)
5. Check the amount of oil which has spattered onto the sheet.

If adjustment is necessary, carry out the following operations in "Adjusting the lubrication amount".

<Kontrolle der Schmierung>

1. Entfernen Sie den Faden an allen Stellen, von der Fadenabnahme bis zur Nadel.
2. Stellen Sie den Nähfuß mit dem Nähfußhebel hoch.
3. Lassen Sie die Nähmaschine mit normaler Nähgeschwindigkeit für ungefähr 1 Minute laufen, ohne dabei etwas zu nähen (gleiche Start- und Stoppbewegungen wie beim tatsächlichen Nähen).
4. Halten Sie das Prüfpapier ① zur Prüfung der Schmierölmenge unter den Greifer ②. Lassen Sie danach die Nähmaschine für 8 Sekunden bei normaler Nähgeschwindigkeit laufen. (Als Prüfpapier ① eignen sich alle Arten von Papier.)
5. Kontrollieren Sie die Ölmenge, die auf das Prüfpapier gespritzt wird.

Falls eine Einstellung notwendig ist, nehmen Sie sie wie im Abschnitt "Einstellen der Schmierung" beschrieben vor.

<Vérification de la quantité de lubrification>

1. Retirer le fil de tous les points du releveur de fil à l'aiguille.
2. Relever le pied presseur à l'aide du levier de relevage.
3. Faire fonctionner la machine à la vitesse de couture normale pendant environ une minute sans coudre de tissu (en suivant la même séquence de marche/arrêt que lors d'une couture réelle).
4. Placer la feuille de vérification de quantité de lubrification ① au-dessous du crochet rotatif ② et la maintenir à cette position. Ensuite, faire fonctionner la machine à coudre à la vitesse de couture normale pendant 8 secondes. (Il est possible d'utiliser n'importe quel type de papier comme feuille de vérification de quantité de lubrification ①.)
5. Vérifier la quantité d'huile qui a été projetée sur la feuille.

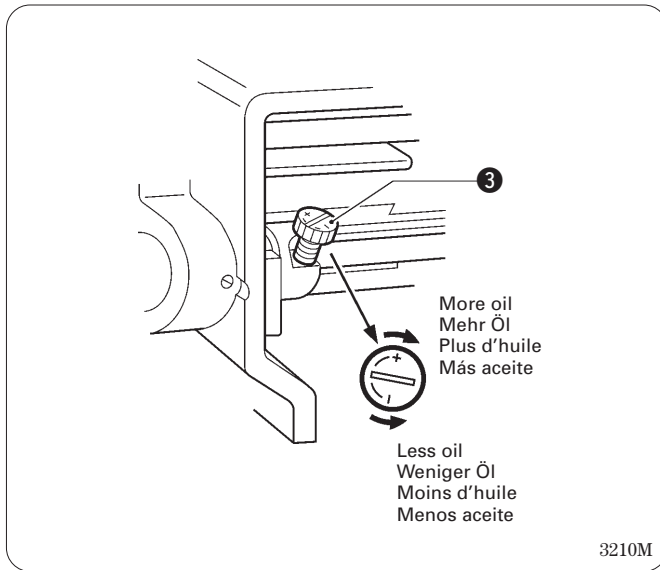
Si un réglage est nécessaire, procéder comme indiqué dans la section "Réglage de la quantité de lubrification" ci-après.

<Verificación de la cantidad de lubricante>

1. Retirar el hilo de todos los puntos desde el tirahilos hasta la aguja.
2. Usar la palanca de elevación para levantar el prensatelas.
3. Hacer funcionar la máquina de coser a la velocidad normal de costura durante aproximadamente 1 minuto sin coser ningún material (siguiendo el mismo patrón de comienzo/parada que durante una costura real).
4. Colocar la hoja de verificación de lubricante ① debajo del garfio giratorio ② y sostenerla en ese lugar. Luego hacer funcionar la máquina a la velocidad de costura normal durante 8 segundos. (Se puede usar cualquier tipo de papel como hoja de verificación de lubricante ①.)
5. Verificar la cantidad de lubricante que se ha salpicado en la hoja.

Si fuera necesario ajustar, realizar las siguientes operaciones indicadas en "Ajuste de la cantidad de lubricante".

10. STANDARD ADJUSTMENTS
10. STANDARDEINSTELLUNGEN
10. REGLAGES STANDARD
10. AJUSTES ESTANDARES



<Adjusting the lubrication amount>

1. Tilt back the machine head.
2. Turn the adjusting screw ③ to adjust the lubrication amount.
 - If the rotary hook adjusting screw ③ is turned clockwise, the lubrication amount becomes greater.
 - If the rotary hook adjusting screw ③ is turned counterclockwise, the lubrication amount becomes smaller.
3. Check the lubrication amount again according to the procedure given in "Checking the lubrication amount" above.
 - * Turn the adjusting screw ③ and check the lubrication amount repeatedly until the lubrication amount is correct.
4. Check the lubrication amount again after the sewing machine has been used for approximately two hours.

<Einstellen der Schmierung>

1. Kippen Sie das Maschinenteil nach hinten.
2. Stellen Sie die Schmierölmenge mit der Einstellschraube ③ ein.
 - Durch Drehen der Greifereinstellschraube ③ nach rechts erhöht sich die Schmierölmenge.
 - Durch Drehen der Greifereinstellschraube ③ nach links verringert sich die Schmierölmenge.
3. Kontrollieren Sie die Schmierung, wie im oben stehenden Abschnitt "Kontrolle der Schmierung" beschrieben.
 - * Drehen Sie die Einstellschraube ③ und kontrollieren Sie die Schmierung wiederholt, bis sie richtig eingestellt ist.
4. Kontrollieren Sie die Schmierung nach einer Betriebszeit von ungefähr zwei Stunden erneut.

<Réglage de la quantité de lubrification>

1. Incliner la tête de machine vers l'arrière.
2. Tourner la vis de réglage ③ pour régler la quantité de lubrification.
 - La quantité de lubrification augmente lorsqu'on tourne la vis de réglage du crochet rotatif ③ dans le sens des aiguilles d'une montre.
 - La quantité de lubrification diminue lorsqu'on tourne la vis de réglage du crochet rotatif ③ dans le sens inverse des aiguilles d'une montre.
3. Vérifier à nouveau la quantité de lubrification en procédant comme indiqué à la section "Vérification de la quantité de lubrification" ci-avant.
 - * Tourner la vis de réglage ③ et vérifier la quantité de lubrification à plusieurs reprises, jusqu'à ce que la quantité de lubrification soit correcte.
4. Vérifier à nouveau la quantité de lubrification après avoir utilisé la machine à coudre pendant environ deux heures.

<Ajuste de la cantidad de lubricante>

1. Inclinar la cabeza de la máquina.
2. Girar el tornillo de ajuste ③ para ajustar la cantidad de lubricante.
 - Si se gira hacia la derecha el tornillo de ajuste de lubricación del garfio giratorio ③, la lubricación será mayor.
 - Si se gira hacia la izquierda el tornillo de ajuste de lubricación del garfio giratorio ③, la lubricación será menor.
3. Verificar otra vez la cantidad de lubricante de acuerdo con el procedimiento indicado en "Verificación de la cantidad de lubricante" anterior.
 - * Girar el tornillo de ajuste ③ y verificar la cantidad de lubricante repetidamente hasta que la cantidad de lubricante sea la correcta.
4. Verificar otra vez la cantidad de lubricante después de usar la máquina de coser durante aproximadamente dos horas.

11. REPLACING GAUGE PARTS (CHANGING THE CUTTING WIDTH) 11. ERSETZEN VERSCHIEDENER TEILE (ÄNDERUNG DER SCHNITTWEITE) 11. REMPLACEMENT DES JAUGES (MODIFICATION DE LA LARGEUR DE COUPE) 11. CAMBIO DE LAS PIEZAS CALIBRADAS (CAMBIO DEL ANCHO DE CORTE)

- Refer to the gauge parts list (p.57) for details on the different cutting widths and the replacement parts.
- Für Einzelheiten zu verschiedenen Schnittbreiten und Ersatzteilen wird auf die Lehrenliste (Seite 57) verwiesen.
- Pour plus de détails concernant les différentes largeurs de coupe et le remplacement des pièces, se reporter à la liste des pièces d'écartement (p.57).
- Consultar la lista de piezas de galga (pág. 57) para más detalles sobre los diferentes anchos de corte y las piezas de recambio.

CAUTION/ACHTUNG/ATTENTION/ATENCION



- Replacement of gauge parts should only be carried out by a qualified technician.



- Turn off the power switch and disconnect the power cord before replacing the gauge parts, otherwise the machine will operate if the treadle is pressed by mistake, which could result in injury. However, the motor will keep turning even after the power is switched off as a result of the motor's inertia. Wait until the motor stops fully before starting work.



- Gauge parts should only be replaced with parts specified by Brother.



- Das Austauschen von Teilen darf nur von einem qualifizierten Fachmann ausgeführt werden.



- Vor dem Austauschen muß der Netzschalter ausgeschaltet und das Netzkabel aus der Steckdose gezogen werden, weil sonst durch eine unbeabsichtigte Betätigung des Pedals die Maschine in Gang gesetzt und Verletzungen verursachen kann. Warten Sie bis der Motor zum vollständigen Stillstand gekommen ist, bevor Sie mit dem Arbeiten beginnen.



- Teile dürfen nur durch von Brother vorgeschriebene Teile ausgetauscht werden.



- Le remplacement des jauges doit être effectué exclusivement par un technicien qualifié.



- Couper l'alimentation électrique et débrancher le cordon d'alimentation avant de remplacer les jauges, sinon la machine risquera de se mettre en marche si on enfonce accidentellement la pédale, et donc de causer des blessures. Le moteur continuera de tourner en raison de sa propre inertie après qu'on ait coupé l'alimentation électrique. Avant de commencer les travaux, attendre que le moteur se soit complètement arrêté.



- Les jauges doivent être remplacées exclusivement par des pièces spécifiées par Brother.



- El cambio de las piezas calibradas debe ser realizado por personal técnico calificado.

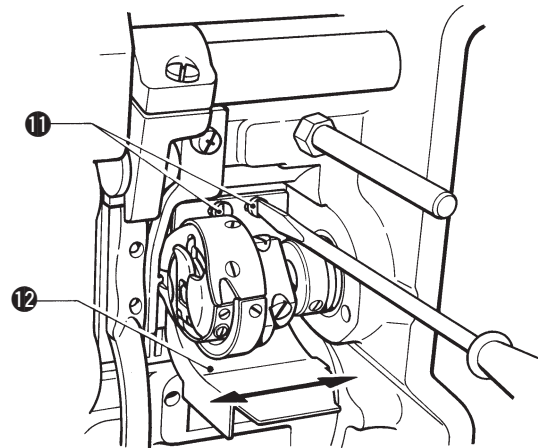
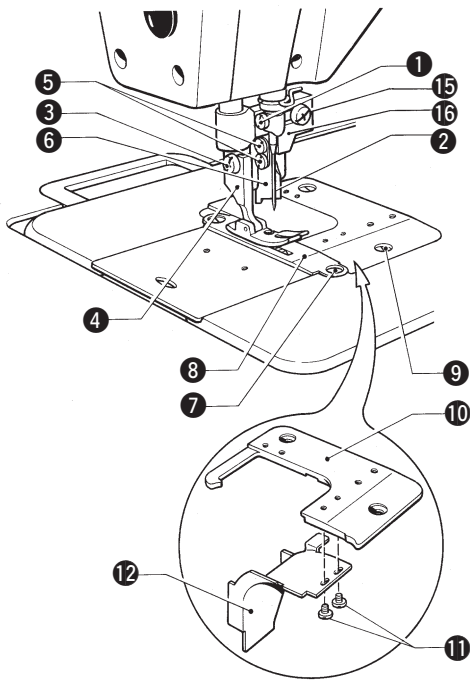


- Desconectar el interruptor principal y desconectar el cable de alimentación antes de cambiar las piezas calibradas, de lo contrario la máquina podría comenzar a funcionar si por descuido se pisara el pedal, lo que podría resultar en heridas. Como resultado de la inercia el motor continuará girando después de desconectar el interruptor principal. Se debe esperar hasta que el motor se haya detenido completamente antes de comenzar a trabajar.

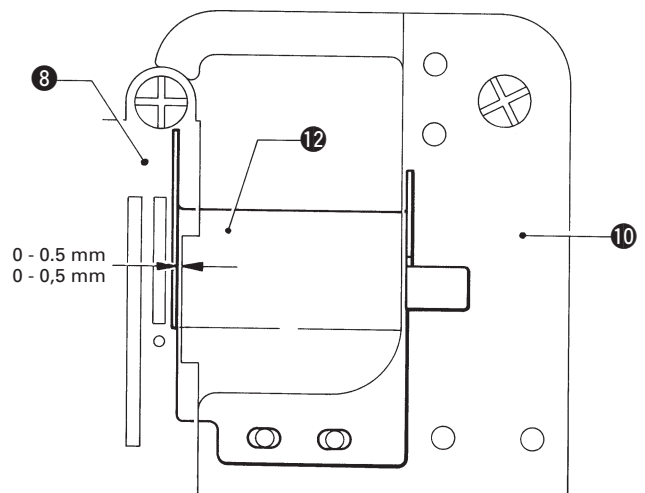
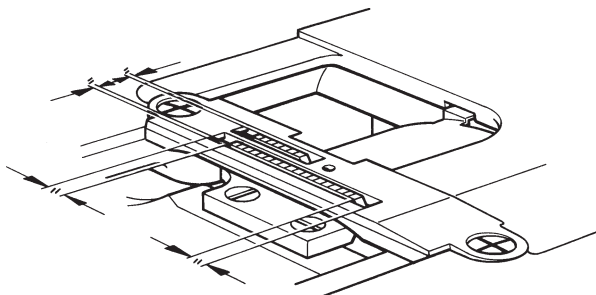
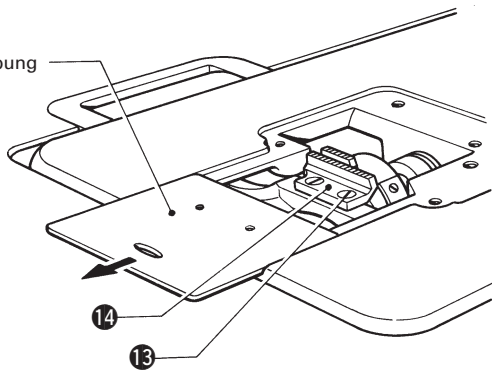


- Las piezas calibradas solo deben ser cambiadas por las piezas especificadas por Brother.

11. REPLACING GAUGE PARTS
11. ERSETZEN VERSCHIEDENER TEILE
11. REMPLACEMENT DES JAUGES
11. CAMBIO DE LAS PIEZAS CALIBRADAS



Bed slide
 Bettverschiebung



■ Removing the gauge parts

1. Loosen screw ①, and remove needle ②.
2. Remove screw ③, and remove presser foot ④.
3. Loosen the two screws ⑤, and slide the upper knife ⑥ down and off.
4. Remove the two screws ⑦, and remove needle plate ⑧.
5. Remove the two screws ⑨, and remove auxiliary needle plate ⑩.
6. Remove the two screws ⑪, and remove the sewing scraps guide ⑫ from auxiliary needle plate ⑩.
7. Remove the two screws ⑬, and remove feed dog ⑭.

■ Installing the gauge parts

1. Lightly secure sewing scraps guide ⑫ on the back of auxiliary needle plate ⑩ with the two screws ⑪.
2. Lightly secure feed dog ⑭ with two screws ⑬.
3. Install auxiliary needle plate ⑩ with two screws ⑨.
4. Install needle plate ⑧ with two screws ⑦.
 - * Turn the machine pulley and adjust the feed dog ⑭ so that it is centered right-left and front-back over the groove in the needle plate ⑧, and then tighten screws ⑬.
5. Tilt the machine back and from the back side shift the sewing scraps guide ⑫ right or left so that the guide is 0 - 0.5 mm over the needle plate ⑧, and then firmly tighten the two screws ⑪.
6. Install upper knife ⑥ with the two screws ⑤.
 - * Loosen the screw ⑮, move the knife holder ⑯ so that the side of the upper knife ⑥ is gently touching the right side of the needle plate ⑧, and then re-tighten the screw ⑮.
7. Install presser foot ④ with the screw ③.
8. Install needle ② with screw ①.
9. Firmly tighten the feed dog screws ⑬.

* When installation is completed, refer to upper knife adjustment, page 45, and adjust.

■ Ausbau der Teile

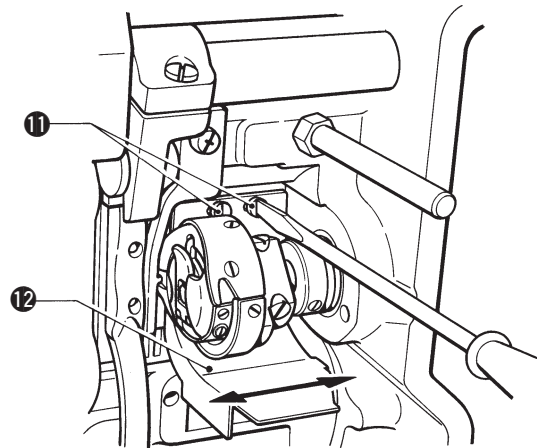
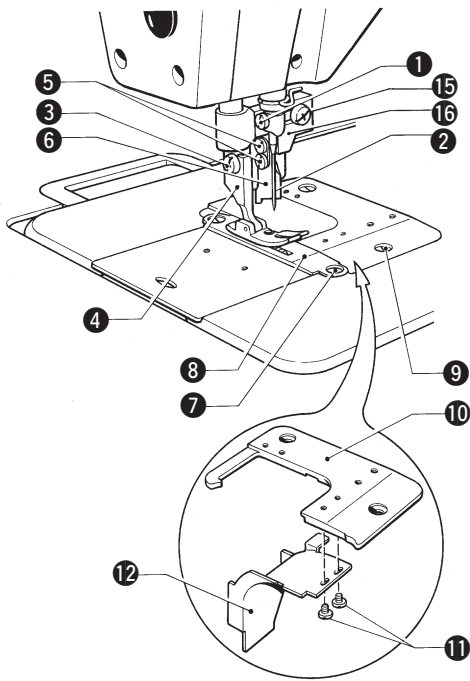
1. Die Schraube ① lösen und die Nadel ② abnehmen.
2. Die Schrauben ③ lösen und den Stoffdrückerfuß ④ entfernen.
3. Die beiden Schrauben ⑤ lösen und das obere Messer ⑥ nach unten abnehmen.
4. Die beiden Schrauben ⑦ lösen um die Stichplatte ⑧ zu entfernen.
5. Die beiden Schrauben ⑨ lösen um die Hilfsstichplatte ⑩ zu entfernen.
6. Die beiden Schrauben ⑪ lösen und die Führung ⑫ von der Hilfsstichplatte ⑩ abnehmen.
7. Die beiden Schrauben ⑬ lösen um den Transporteur ⑭ abzunehmen.

■ Einbau der Teile

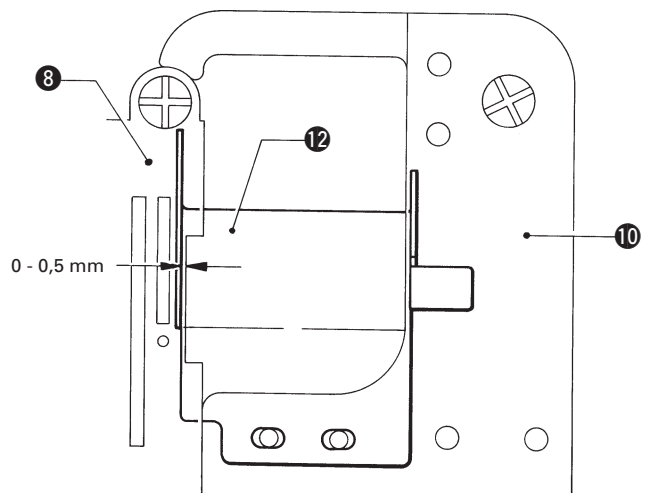
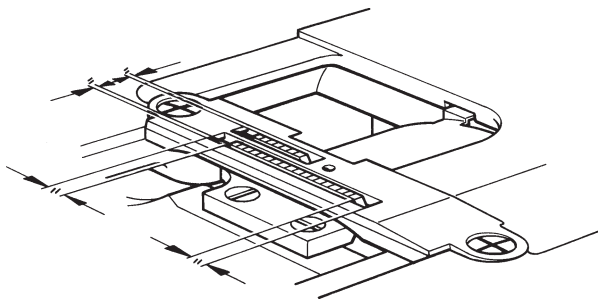
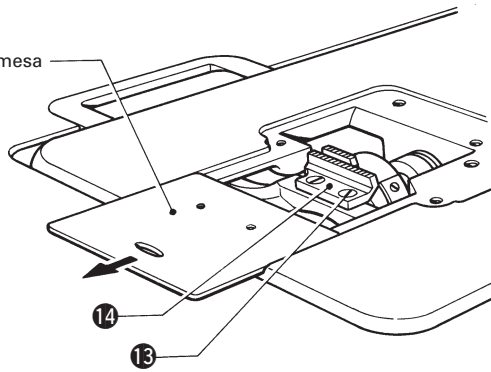
1. Die Führung ⑫ mit den Schrauben ⑪ provisorisch an der Rückseite der Hilfsstichplatte ⑩ anbringen.
2. Den Transporteur ⑭ mit den Schrauben ⑬ befestigen.
3. Die Hilfsstichplatte ⑩ mit den beiden Schrauben ⑨ montieren.
4. Die Stichplatte ⑧ mit den Schrauben ⑦ montieren.
 - * Den Transporteur ⑭ durch Drehen der Riemenscheibe auf die Mitte der Stichplattenaussparung ⑧ ausrichten und die Schrauben ⑬ festziehen.
5. Die Maschine zurückklappen und von der Rückseite her die Führung ⑫ seitlich verschieben, so daß sie 0 bis 0,5 mm über der Stichplatte ⑧ steht und die Schrauben ⑪ festziehen.
6. Das obere Messer ⑥ mit den Schrauben ⑤ anbringen.
 - * Lösen Sie die Schraube ⑮ und stellen Sie den Messerhalter ⑯ so, daß die Seite mit dem oberen Messer ⑥ die rechte Seite der Stichplatte ⑧ leicht berührt und ziehen Sie die Schraube ⑮ wieder fest.
7. Den Stoffdrückerfuß ④ mit der Schraube ③ befestigen.
8. Die Nadel ② mit der Schraube ① befestigen.
9. Die Transporteurschrauben ⑬ richtig festziehen.

* Nach abgeschlossener Montage das obere Messer wie auf Seite 45 beschrieben einstellen.

11. REPLACING GAUGE PARTS
 11. ERSETZEN VERSCHIEDENER TEILE
 11. REMPLACEMENT DES JAUGES
 11. CAMBIO DE LAS PIEZAS CALIBRADAS



Glissière
 Deslizamiento de la mesa



■ **Dépose des pièces calibrées**

1. Desserrer la vis ① et déposer l'aiguille ②.
2. Retirer les vis ③ et déposer le presseur ④.
3. Desserrer les deux vis ⑤ et faire coulisser le couteau supérieur ⑥ vers le bas pour le dégager.
4. Retirer les deux vis ⑦ et déposer la plaque à aiguille ⑧.
5. Retirer les deux vis ⑨ et déposer la plaque à aiguille auxiliaire ⑩.
6. Retirer les deux vis ⑪ et déposer le guide de déchets de couture ⑫ de la plaque à aiguille auxiliaire ⑩.
7. Retirer les deux vis ⑬ et déposer la griffe d'entraînement ⑭.

■ **Pose des pièces calibrées**

1. Serrer légèrement le guide de déchets de couture ⑫ au dos de la plaque à aiguille auxiliaire ⑩ à l'aide des deux vis ⑪.
2. Serrer légèrement la griffe d'entraînement ⑭ à l'aide des deux vis ⑬.
3. Poser la plaque à aiguille auxiliaire ⑩ à l'aide des deux vis ⑨.
4. Poser la plaque à aiguille ⑧ à l'aide des deux vis ⑦.
 - * Tourner la poulie de la machine et régler la griffe d'entraînement ⑭ de façon à ce qu'il soit centré (dans les directions droit-gauche et avant-arrière) au-dessus de la rainure de la plaque à aiguille ⑧, puis serrer les vis ⑬.
5. Incliner la machine en arrière et en passant par derrière, déplacer le guide de déchets de couture ⑫ vers la droite ou vers la gauche de façon à ce qu'il se trouve de 0 à 0,5 mm au-dessus de la plaque à aiguille ⑧; serrer ensuite fortement les deux vis ⑪.
6. Poser le couteau supérieur ⑥ à l'aide des deux vis ⑤.
 - * Desserrer la vis ⑮, déplacer le support de couteau ⑯ de manière que le côté du couteau supérieur ⑥ entre légèrement en contact avec le côté droit de la plaque à aiguille ⑧, puis resserrer la vis ⑮.
7. Poser le presseur ④ à l'aide de la vis ③.
8. Poser l'aiguille ② à l'aide de la vis ①.
9. Serrer fortement les vis de la griffe d'entraînement ⑬.

* Lorsque la pose est terminée, se reporter au réglage du couteau supérieur, page 46 et le régler.

■ **Desmontaje de las piezas de galga**

1. Aflojar el tornillo ① y desmontar la aguja ②.
2. Quitar los tornillos ③ y desmontar el prensatelas ④.
3. Aflojar los dos tornillos ⑤ y deslizar la cuchilla superior ⑥ hacia abajo y hacia afuera.
4. Quitar los dos tornillos ⑦ y desmontar la placa de aguja ⑧.
5. Quitar los dos tornillos ⑨ y desmontar la placa de aguja auxiliar ⑩.
6. Quitar los dos tornillos ⑪ y desmontar la guía de restos de costura ⑫ de la placa de aguja auxiliar ⑩.
7. Quitar los dos tornillos ⑬ y desmontar el alimentador ⑭.

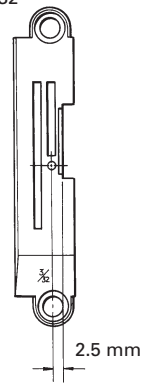
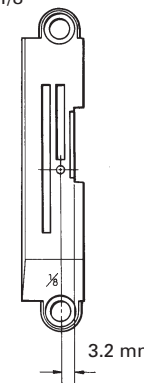
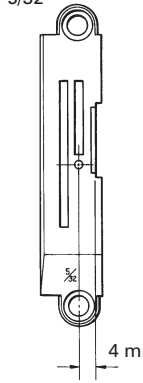
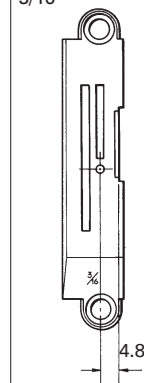
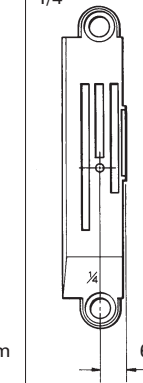
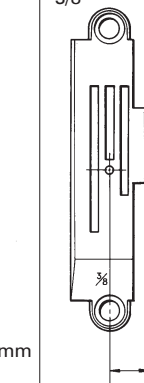
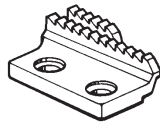
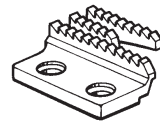
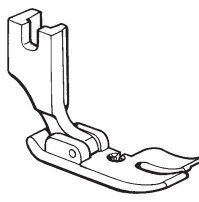
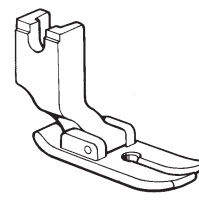
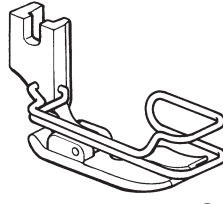
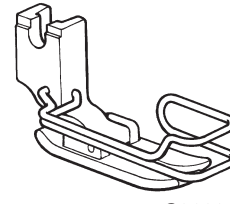
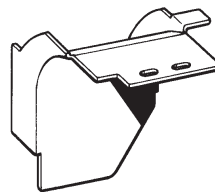
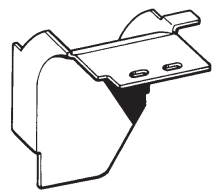
■ **Instalación de las piezas de galga**

1. Asegurar ligeramente la guía de restos de costura ⑫ en la parte trasera de la placa de aguja auxiliar ⑩ con los dos tornillos ⑪.
2. Asegurar ligeramente el alimentador ⑭ con los dos tornillos ⑬.
3. Instalar la placa de aguja auxiliar ⑩ con dos tornillos ⑨.
4. Instalar la placa de aguja ⑧ con dos tornillos ⑦.
 - * Girar la pulea de la máquina y ajustar el alimentador ⑭ para que quede en el centro entre la derecha-izquierda y adelante-atrás sobre la ranura en la placa de aguja ⑧ y apretar los tornillos ⑬.
5. Inclinar la máquina hacia atrás y desde su parte trasera deslizar la guía de restos de costura ⑫ hacia la derecha o hacia la izquierda para que la guía esté 0 - 0,5 mm sobre la placa de aguja ⑧ y apretar firmemente los dos tornillos ⑪.
6. Instalar la cuchilla superior ⑥ con los dos tornillos ⑤.
 - * Aflojar el tornillo ⑮, mover el soporte de la cuchilla ⑯ de manera que el lado de la cuchilla superior ⑥ esté tocando suavemente el lado derecho de la placa de aguja ⑧, y luego volver a apretar el tornillo ⑮.
7. Instalar el prensatelas ④ con el tornillo ③.
8. Instalar la aguja ② con el tornillo ①.
9. Apretar firmemente los tornillos del alimentador ⑬.

* Al terminar de instalar, consultar el ajuste de cuchilla superior en la página 46 para ajustarla.

12. GAUGE PARTS LIST
 12. LEHRENLISTE
 12. LISTE DES PIÈCES D'ECARTEMENT
 12. LISTA DE PIEZAS DE GALGA

12. GAUGE PARTS LIST
 12. LEHRENLISTE
 12. LISTE DES PIÈCES D'ECARTEMENT
 12. LISTA DE PIEZAS DE GALGA

Cutting width Schnittweite Largeur de coupe Ancho de corte	2.5 mm 2,5 mm	3.2 mm 3,2 mm	4 mm 4 mm	4.8 mm 4,8 mm	6.4 mm 6,4 mm	9.5 mm 9,5 mm
Needle Plate Stichplatte Plaque à aiguille Placa de aguja	3/32  2.5 mm S10569-101	1/8  3.2 mm S10570-101	5/32  4 mm S10571-101	3/16  4.8 mm S10572-101	1/4  6.4 mm S10573-101	3/8  9.5 mm S10574-101
Feed Dog Transporteur Griffe d'entraînement Alimentador	 S10583-001				 S10584-001	
Presser Foot Stoffdrückerfuß Presseur Prensateelas	 S10576-101				 113280-121	
	 S36895-001				 S36899-021	
Sewing scraps guide Führung Guide de déchets de couture Guía de restos de costura	 S10609-001				 S10614-001	



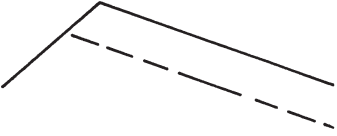
13. TROUBLESHOOTING

- Please check the following points before calling for repairs or service.
- If the following suggestions do not solve the problem, turn off the machine power supply and contact your nearest Brother service center.

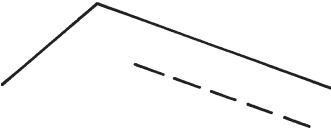
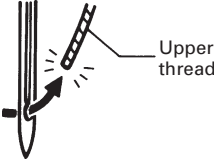
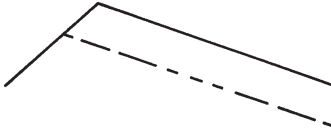

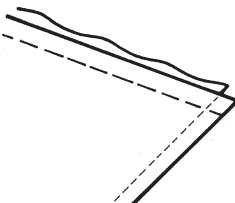
CAUTION

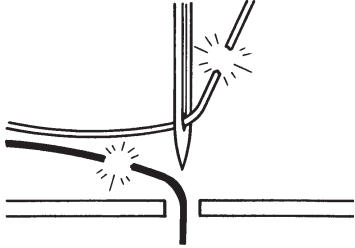
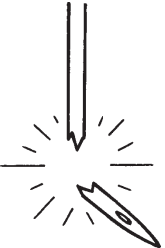


- Turn off the power switch and disconnect the power cord before carrying out troubleshooting, otherwise the machine will operate if the treadle is pressed by mistake, which could result in injury. However, the motor will keep turning even after the power is switched off as a result of the motor's inertia. Wait until the motor stops fully before starting work.

Problem	Possible cause	Page
1. Upper thread is not tight. 	<ul style="list-style-type: none"> • Is the upper thread tension too weak, or is the lower thread tension too strong? Adjust the upper thread tension or lower thread tension. • Is the needle and feed mechanism timing correct? Advance the needle timing. 	27 42
2. Lower thread is not tight. 	<ul style="list-style-type: none"> • Is the lower thread tension too weak, or is the upper thread tension too strong? Adjust the lower thread tension or upper thread tension. 	27
3. Skipped stitches occur while sewing 	<ul style="list-style-type: none"> • Is the needle tip bent? Is the needle tip blunt? If the needle tip is bent or broken, replace the needle. • Is the needle properly installed? If it is incorrect, install the needle correctly. • Is the machine properly threaded? If it is incorrect, thread the thread correctly. • Is the presser foot pressure too weak? Adjust the presser foot pressure. • Is the needle too thin? Replace the needle with a needle that is one rank thicker. • Is the presser foot too high? Adjust the height of the presser foot. • Is the needle and rotary hook timing incorrect? Adjust the height of the needle bar. Adjust the clearance between the needle and the rotary hook. • Is the thread tension spring too weak? Adjust the tension of the thread tension spring. 	– 17 21 · 22 28 – 38 41 44 36

13. TROUBLESHOOTING

Problem	Possible cause	Page
<p>4. Skipped stitches at sewing start</p>  <p>Thread unravelling at sewing start</p> 	<ul style="list-style-type: none"> ● Is the thread take-up lever at its highest position at the sewing start? Set the thread take-up lever to its highest position at the sewing start. ● Is the length of the upper thread trailing from the needle hole too short? Pull about 50 mm of thread through the needle hole at the sewing start. ● Are the thread take-up spring tensions too strong? Reduce the tension of the thread take-up springs. ● Is the thread tension spring operating range too large? Lower the position of the thread tension spring. ● Is the needle too wide? Try using a needle with a count that is one lower than the current needle. 	<p>22</p> <p>22</p> <p>36</p> <p>35</p> <p>–</p>
<p>5. Uneven seam</p> 	<ul style="list-style-type: none"> ● Is the presser foot pressure too weak? Adjust the presser foot pressure. ● Is the feed dog too low? Adjust the feed dog height. ● Is the bobbin scratched? If the bobbin is damaged, smooth it with an oiled grindstone or replace it. 	<p>28</p> <p>39</p> <p>–</p>
<p>6. Large degree of puckering (excess tension)</p> 	<ul style="list-style-type: none"> ● Is the upper thread tension too strong? Make the upper thread tension as weak as possible. ● Is the lower thread tension too strong? Make the lower thread tension as weak as possible. ● Is the point of the needle broken? If the point of the needle is broken, replace the needle. ● Is the needle too thick? Replace with as thin a needle as possible. ● Are the thread take-up spring tensions too strong? Make the thread take-up spring tension as weak as possible. ● Is the thread tension spring operating range too large? Lower the position of the thread tension spring to as low a position as possible. ● Is the presser foot pressure too strong? Adjust the presser foot pressure. ● Is the sewing speed too fast? Reduce the sewing speed slightly. ● Is the angle of the feed dog incorrect? Tilt the front of the feed dog down slightly. 	<p>27</p> <p>27</p> <p>–</p> <p>–</p> <p>36</p> <p>35</p> <p>28</p> <p>–</p> <p>40</p>
<p>7. Material slippage</p> 	<ul style="list-style-type: none"> ● Is the presser foot pressure too strong? Adjust the presser foot pressure. ● Is the angle of the feed dog incorrect? Tilt the front of the feed dog up slightly. ● Is the needle and feed mechanism timing correct? Retard the needle timing. 	<p>28</p> <p>40</p> <p>42</p>

Problem	Possible cause	Page
<p>8. Upper and lower threads are breaking.</p> 	<ul style="list-style-type: none"> ● Is the needle bent or is the needle tip broken? Replace the needle if it is bent or broken. ● Is the needle properly installed? If it is incorrect, install the needle correctly. ● Is the needle properly threaded? If it is incorrect, thread the needle correctly. ● Is the upper or lower thread tension too weak or too strong? Adjust the upper thread or lower thread tension. ● Is the upper thread may be loose because the thread tension spring operating range is too small? Adjust the position of the thread tension spring. ● Is the rotary hook, feed dog or other part damaged? If they are damaged, smooth them with an oiled grindstone or replace the damaged parts. 	<p style="text-align: center;">–</p> <p style="text-align: center;">17</p> <p style="text-align: center;">21 · 22</p> <p style="text-align: center;">27</p> <p style="text-align: center;">35</p> <p style="text-align: center;">–</p>
<p>9. Broken needles</p> 	<ul style="list-style-type: none"> ● Is the material being pushed or pulled with excessive force during sewing? ● Is the needle properly installed? If it is incorrect, install the needle correctly. ● Is the needle bent, is the needle tip broken, or is the needle hole blocked? Replace the needle. ● Is the needle and rotary hook timing incorrect? Adjust the height of the needle bar. Adjust the clearance between the needle and the rotary hook. ● Is the needle timing advanced too far with respect to the feed dog? Retard the needle timing. <div style="border: 1px solid black; border-radius: 10px; padding: 10px; margin-top: 10px;"> <p style="margin: 0;">Caution</p> <ul style="list-style-type: none"> ● It is extremely dangerous to leave any pieces of broken needle sticking in the material. If the needle breaks, search for all pieces until the whole of the needle is found again. ● Furthermore, we recommend that through steps be taken to account for such needles to comply with product liability regulations. </div>	<p style="text-align: center;">–</p> <p style="text-align: center;">17</p> <p style="text-align: center;">–</p> <p style="text-align: center;">41</p> <p style="text-align: center;">44</p> <p style="text-align: center;">42</p>
<p>10. Material does not cut properly.</p>	<ul style="list-style-type: none"> ● Is there no clearance between the upper knife and the needle plate, or is the upper knife positioned too high? Adjust the position of the upper knife. ● Is the cutting blade of the upper knife worn? Replace the upper knife. 	<p style="text-align: center;">45</p> <p style="text-align: center;">45 · 52</p>



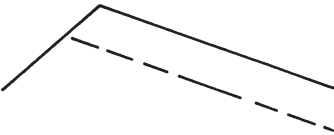
13. FEHLERSUCHE

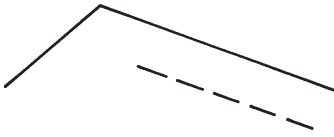
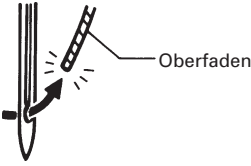
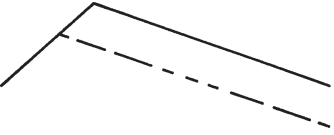

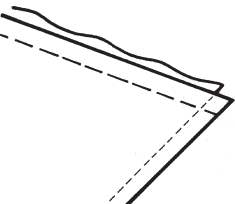
- Überprüfen Sie bei einer Störung bitte zuerst die folgenden Punkte, bevor Sie einen Reparaturdienst rufen.
- Falls die Störung mit den nachstehenden Maßnahmen nicht behoben werden kann, schalten Sie die Stromversorgung der Nähmaschine aus und wenden Sie sich an die nächste Brother-Reparaturdienststelle.

! ACHTUNG

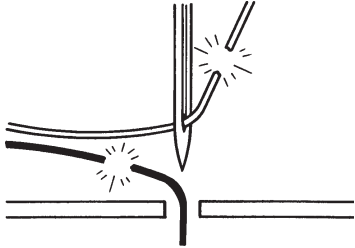
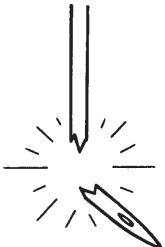


- Vor Beginn der Fehlersuche muß der Netzschalter ausgeschaltet und das Netzkabel aus der Steckdose gezogen werden, weil sonst durch eine unbeabsichtigte Betätigung des Pedals die Maschine in Gang gesetzt und Verletzungen verursachen kann.
Warten Sie bis der Motor zum vollständigen Stillstand gekommen ist, bevor Sie mit dem Arbeiten beginnen.

Störung	Mögliche Ursache	Seite
1. Oberfaden ist nicht straff gespannt 	<ul style="list-style-type: none"> • Ist die Oberfadenspannung zu schwach oder die Unterfadenspannung zu stark? Die Oberfaden- bzw. die Unterfadenspannung einstellen. • Ist die Nadel- und Transporteersynchronisation richtig? Die Nadelsynchronisation vorverstellen. 	27 42
2. Unterfaden ist nicht straff gespannt 	<ul style="list-style-type: none"> • Ist die Unterfadenspannung zu schwach oder die Oberfadenspannung zu stark? Die Unterfaden-bzw. die Oberfadenspannung einstellen. 	27
3. Übersprungene Stiche beim Nähen 	<ul style="list-style-type: none"> • Verbogene Nadelspitze? Stumpfe Nadelspitze? Bei verbogener oder abgebrochener Nadelspitze muß die Nadel ersetzt werden. • Falsche Nadelmontage? Gegebenenfalls muß die Nadel richtig installiert werden. • Falsch eingefädelt Maschine? Gegebenenfalls muß der Faden richtig eingefädelt werden. • Zu geringer Stoffdrückerfußdruck? Den Stoffdrückerfußdruck einstellen. • Ist die Nadel zu dünn? Die Nadel gegen die nächstdickere Nadel austauschen. • Ist der Stoffdrückerfuß zu hoch? Die Höhe des Stoffdrückerfusses einstellen. • Ist die Nadel richtig mit dem Greifer synchronisiert? Die Nadelstangenhöhe einstellen. Den Abstand zwischen der Nadel und dem Greifer einstellen. • Ist die Fadenspannungsfeder zu schwach? Die Spannung der Fadenspannungsfeder einstellen. 	– 17 21 · 22 28 – 38 41 44 36

Störung	Mögliche Ursache	Seite
<p>4. Übersprungene Stiche am Nähbeginn</p>  <p>Ausgefranster Faden am Nähbeginn</p> 	<ul style="list-style-type: none"> ● Befindet sich der Fadenabnahmehebel beim Nähbeginn in der höchsten Position? Den Fadenabnahmehebel am Nähbeginn in die höchste Position stellen. 22 ● Ist das am Nadelöhr herausragende Fadenende zu kurz? Den Faden am Nadelöhr um 50 mm herausziehen. 22 ● Ist die Spannung der Fadenabnahmefedern zu stark? Die Spannung der Fadenabnahmefedern verringern. 36 ● Ist der Bewegungsbereich der Fadenspannungsfeder zu groß? Die Position der Fadenspannungsfeder tiefer einstellen. 35 ● Ist die Nadel zu dick? Versuchen eine Nadel mit einer kleineren Zahl als der gegenwärtigen zu verwenden. – 	
<p>5. Ungleichmäßige Nähte</p> 	<ul style="list-style-type: none"> ● Zu schwacher Stoffdrückerfußdruck? Den Stoffdrückerfußdruck einstellen. 28 ● Zu tief eingestellter Transporteur? Die Transporteurhöhe einstellen. 39 ● Zerkratzte Spule? Bei Beschädigung der Spule muß die Spule mit einem Schleifstein glattgeschliffen oder ersetzt werden. – 	
<p>6. Starkes Zusammenziehen (zu hohe Spannung)</p> 	<ul style="list-style-type: none"> ● Ist die Oberfadenspannung zu stark? Die Oberfadenspannung so gering wie möglich einstellen. 27 ● Ist die Unterfadenspannung zu stark? Die Unterfadenspannung so gering wie möglich einstellen. 27 ● Ist die Nadelspitze abgebrochen? Bei abgebrochener Nadelspitze muß die Nadel ersetzt werden. – ● Ist die Nadel zu dick? Eine möglichst dünne Nadel verwenden. – ● Ist die Spannung der Fadenabnahmefedern zu stark? Die Spannung der Fadenabnahmefedern so gering wie möglich einstellen. 36 ● Ist der Bewegungsbereich der Fadenspannungsfeder zu groß? Die Position der Fadenspannungsfeder so tief wie möglich einstellen. 35 ● Ist der Stoffdrückerfußdruck zu groß? Den Druck des Stoffdrückerfußes einstellen. 28 ● Ist die Nähgeschwindigkeit zu hoch? Die Nähgeschwindigkeit etwas verringern. – ● Ist der Winkel des Transporteurs falsch eingestellt? Die Vorderseite des Transporteurs etwas absenken. 40 	
<p>7. Schlupf</p> 	<ul style="list-style-type: none"> ● Ist der Stoffdrückerfußdruck zu groß? Den Druck des Stoffdrückerfußes einstellen. 28 ● Ist der Winkel des Transporteurs falsch eingestellt? Die Vorderseite des Transporteurs etwas anheben. 40 ● Ist die Nadel- und Transporteursynchronisation richtig? Die Nadelsynchronisation zurückverstellen. 42 	

13. FEHLERSUCHE

Störung	Mögliche Ursache	Seite
<p>8. Gerissener Ober- bzw. Unterfaden</p> 	<ul style="list-style-type: none"> ● Ist die Nadel verbogen oder die Nadelspitze gebrochen? Die Nadel durch eine neue ersetzen. ● Ist die Nadel richtig montiert? Die Nadel richtig montieren. ● Ist die Nadel richtig eingefädelt? Die Nadel richtig einfädeln. ● Ist die Ober- bzw. die Unterfadenspannung zu schwach oder zu stark? Die Oberfaden- bzw. die Unterfadenspannung einstellen. ● Ist der Oberfaden wegen zu kleinem Bewegungsbereich der Fadenspannungsfeder locker? Die Position der Fadenspannungsfeder einstellen. ● Sind der Greifer, der Transporteur oder andere Teile beschädigt? Bei Beschädigung mit einem Schleifstein glattschleifen oder die entsprechenden Teile ersetzen. 	<p style="text-align: center;">–</p> <p style="text-align: center;">17</p> <p style="text-align: center;">21 · 22</p> <p style="text-align: center;">27</p> <p style="text-align: center;">35</p> <p style="text-align: center;">–</p>
<p>9. Nadelbruch</p> 	<ul style="list-style-type: none"> ● Wird das Material beim Nähen mit übermäßiger Kraft gezogen oder gedrückt? ● Falsche Nadelmontage? Gegebenenfalls muß die Nadel richtig installiert werden. ● Ist die Nadel verbogen, die Nadelspitze abgebrochen oder das Nadelöhr verstopft? Die Nadel ersetzen. ● Ist die Nadel richtig mit dem Greifer synchronisiert? Die Nadelstangenhöhe einstellen. Den Abstand zwischen der Nadel und dem Greifer einstellen. ● Ist die Nadelsynchronisation in Bezug auf den Transporteur zu stark vorgestellt? Die Nadelsynchronisation zurückverstellen. <div style="border: 1px solid black; padding: 5px; margin-top: 10px;"> <p>Achtung</p> <ul style="list-style-type: none"> ● Es ist gefährlich ein Stück einer abgebrochenen Nadel im Nähgut zu belassen. Bei einem Nadelbruch muß das Nähgut darauf untersucht werden, daß alle Teile der abgebrochenen Nadel entfernt werden. ● Es wird außerdem empfohlen geeignete Schritte zu unternehmen, daß immer alle Teile von abgebrochenen Nadeln gesammelt werden, um die Vorschriften für Qualitätsanforderungen richtig zu erfüllen. </div>	<p style="text-align: center;">–</p> <p style="text-align: center;">17</p> <p style="text-align: center;">–</p> <p style="text-align: center;">41</p> <p style="text-align: center;">44</p> <p style="text-align: center;">42</p>
<p>10. Material wird nicht richtig geschnitten</p>	<ul style="list-style-type: none"> ● Ist zwischen dem oberen Messer und der Stichplatte kein Abstand vorhanden oder befindet sich das obere Messer in einer zu hohen Position? Die Position des oberen Messers einstellen. ● Ist die Messerkante des oberen Messers stumpf? Das obere Messer ersetzen. 	<p style="text-align: center;">45</p> <p style="text-align: center;">45 · 52</p>



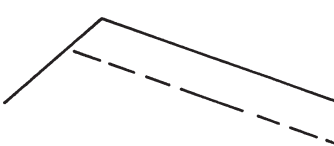
13. RESOLUTION DES PROBLEMES

- Vérifier les points suivants avant de faire appel à un technicien.
- Si les suggestions suivantes ne vous permettent pas de résoudre le problème, mettez l'interrupteur d'alimentation de la machine sur la position d'arrêt et contactez le centre technique Brother le plus proche.

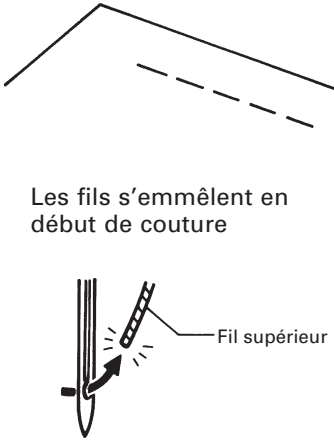
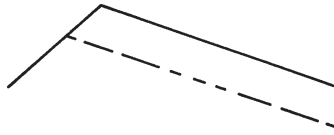

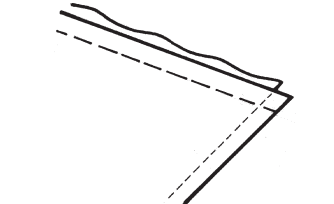
ATTENTION

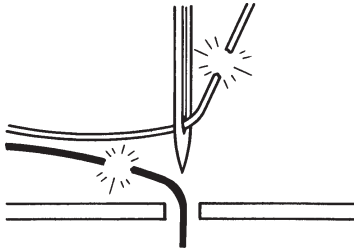
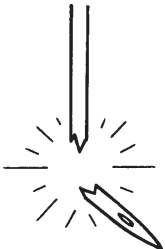


- Le moteur continuera de tourner en raison de sa propre inertie après qu'on ait coupé l'alimentation électrique, sinon la machine risquera de se mettre en marche si on enfonce accidentellement la pédale, et donc de causer des blessures.
Le moteur continuera de tourner en raison de sa propre inertie après qu'on ait coupé l'alimentation électrique. Avant de commencer les travaux, attendre que le moteur se soit complètement arrêté.

Problème	Cause possible	Page
1. Le fil supérieur n'est pas bien tendu. 	<ul style="list-style-type: none"> • La tension du fil supérieur est-elle trop faible, ou la tension du fil inférieur est-elle trop forte? Régler la tension du fil supérieur ou la tension du fil inférieur. • La synchronisation de l'aiguille et du dispositif d'entraînement est-elle correcte? Avancer la synchronisation de l'aiguille. 	29 43
2. Le fil inférieur n'est pas bien tendu. 	<ul style="list-style-type: none"> • La tension du fil inférieur est-elle trop faible, ou la tension du fil supérieur est-elle trop forte? Régler la tension du fil inférieur ou la tension du fil supérieur. 	27
3. Des points sont sautés pendant la couture. 	<ul style="list-style-type: none"> • La pointe de l'aiguille est-elle tordue? La pointe de l'aiguille est-elle émoussée? Si l'extrémité de l'aiguille est tordue ou cassée, remplacer l'aiguille. • L'aiguille est-elle correctement montée? S'il est incorrect, installer correctement l'aiguille. • L'enfilage de la machine est-il correct? S'il est incorrect, enfiler correctement le fil. • La pression du presseur est-elle trop faible? Régler la pression du pied presseur. • L'aiguille est-elle trop fine? Remplacer l'aiguille par une aiguille du calibre immédiatement supérieur. • Le pied presseur est-il placé trop haut? Régler la hauteur du pied presseur. • La synchronisation de l'aiguille et du crochet rotatif est-elle incorrecte? Régler la hauteur de la barre à aiguille. Régler l'écart entre l'aiguille et le crochet rotatif. • Le ressort de tension de fil est-il trop faible? Régler la tension du ressort de tension de fil. 	– 17 21 · 22 30 – 38 41 44 36

13. RESOLUTION DES PROBLEMES

Problème	Cause possible	Page
<p>4. Des points sont sautés en début de couture</p>  <p>Les fils s'emmêlent en début de couture</p>	<ul style="list-style-type: none"> ● Le levier du releveur de fil est-il à sa position la plus haute en début de couture? Régler le levier du releveur de fil à sa position la plus haute en début de couture. 22 ● La longueur du fil supérieur dépassant de l'orifice d'aiguille est-elle trop courte? Tirer environ 50 mm de fil par l'orifice d'aiguille en début de couture. 22 ● Les tensions des ressorts de releveur de fil sont-elles trop fortes? Diminuer les tensions des ressorts de releveur de fil. 36 ● La plage de fonctionnement du ressort de tension de fil est-elle trop grande? Abaisser la position du ressort de tension de fil. 35 ● L'aiguille est-elle trop grosse? Utiliser une aiguille d'un calibre immédiatement inférieur à celui de l'aiguille actuellement utilisée. - 	
<p>5. Couture irrégulière</p> 	<ul style="list-style-type: none"> ● La pression du presseur est-elle trop faible? Régler la pression du pied presseur. 30 ● La griffe d'entraînement est-elle placée trop bas? Régler la hauteur de la griffe d'entraînement. 39 ● La canette est-elle rayée? Si la canette est endommagée, la meuler avec une meule huilée ou la remplacer. - 	
<p>6. Plissements excessifs (tension excessive)</p> 	<ul style="list-style-type: none"> ● La tension de fil supérieur est-elle trop forte? Diminuer au maximum la tension de fil supérieur. 29 ● La tension de fil inférieur est-elle trop forte? Diminuer au maximum la tension de fil inférieur. 29 ● La pointe de l'aiguille est-elle cassée? Si la pointe de l'aiguille est cassée, remplacer l'aiguille. - ● L'aiguille est-elle trop grosse? La remplacer par la plus fine aiguille possible. - ● Les tensions des ressorts de releveur de fil sont-elles trop fortes? Réduire au maximum les tensions des ressorts de releveur de fil. 36 ● La plage de fonctionnement du ressort de tension de fil est-elle trop grande? Abaisser au maximum la position du ressort de tension de fil. 35 ● La pression du pied presseur est-elle trop forte? Régler la pression du pied presseur. 28 ● La vitesse de couture est-elle excessive? Diminuer légèrement la vitesse de couture. - ● L'angle de la griffe d'entraînement est-il incorrect? Incliner la griffe d'entraînement légèrement vers le bas. 40 	
<p>7. Des glissements de tissu</p> 	<ul style="list-style-type: none"> ● La pression du pied presseur est-elle trop forte? Régler la pression du pied presseur. 28 ● L'angle de la griffe d'entraînement est-il incorrect? Incliner la griffe d'entraînement légèrement vers le haut. 40 ● La synchronisation de l'aiguille et du dispositif d'entraînement est-elle correcte? Retarder la synchronisation de l'aiguille. 43 	

Problème	Cause possible	Page
<p>8. Les fils supérieur et inférieur cassent.</p> 	<ul style="list-style-type: none"> ● L'aiguille est-elle tordue ou la pointe de l'aiguille est-elle cassée? Remplacer l'aiguille si elle est tordue ou cassée. ● L'aiguille est-elle correctement installée? Si elle n'est pas bien installée, l'installer correctement. ● L'aiguille est-elle correctement enfilée? Si elle n'est pas bien enfilée, l'enfiler correctement. ● La tension du fil inférieur ou supérieur est-elle trop faible ou trop forte? Régler la tension du fil inférieur ou supérieur. ● Le fil supérieur est-il détendu parce que la plage de fonctionnement du ressort de tension de fil est trop courte? Régler la position du ressort de tension de fil. ● Le crochet rotatif, la griffe d'entraînement ou d'autres pièces sont-ils endommagés? S'ils sont endommagés, les meuler à l'aide d'une meule huilée ou remplacer les pièces endommagées. 	<p style="text-align: center;">–</p> <p style="text-align: center;">17</p> <p style="text-align: center;">21 · 22</p> <p style="text-align: center;">29</p> <p style="text-align: center;">35</p> <p style="text-align: center;">–</p>
<p>9. Aiguilles cassées</p> 	<ul style="list-style-type: none"> ● Faut-il exercer trop de force pour tirer ou pousser le tissu pendant la couture? ● L'aiguille est-elle correctement montée? S'il est incorrect, installer correctement l'aiguille. ● L'aiguille est-elle tordue, la pointe de l'aiguille est-elle cassée ou le trou d'aiguille est-il obstrué? Remplacer l'aiguille. ● La synchronisation de l'aiguille et du crochet rotatif est-elle incorrecte? Régler la hauteur de la barre à aiguille. Régler l'écart entre l'aiguille et le crochet rotatif. ● La synchronisation de l'aiguille est-elle trop avancée par rapport à la griffe d'entraînement? Retarder la synchronisation de l'aiguille. <div style="border: 1px solid black; border-radius: 10px; padding: 10px; margin-top: 10px;"> <p style="text-align: center;">Précaution</p> <ul style="list-style-type: none"> ● Il est très dangereux de laisser des morceaux d'aiguille cassée plantés dans le tissu. Si l'aiguille casse, recueillir tous les morceaux cassés de l'aiguille toute entière. ● En outre, nous recommandons de veiller à ce que ces aiguilles soient bien conformes aux règlements de responsabilité du produit. </div>	<p style="text-align: center;">–</p> <p style="text-align: center;">17</p> <p style="text-align: center;">–</p> <p style="text-align: center;">41</p> <p style="text-align: center;">44</p> <p style="text-align: center;">43</p>
<p>10. Le tissu n'est pas correctement coupé.</p>	<ul style="list-style-type: none"> ● N'y a-t-il aucun écart entre le couteau supérieur et la plaque à aiguille, ou le couteau supérieur est-il placé trop haut? Régler la position du couteau supérieur. ● La lame de coupe du couteau supérieur est-elle usée? Remplacer le couteau supérieur. 	<p style="text-align: center;">46</p> <p style="text-align: center;">46 · 52</p>



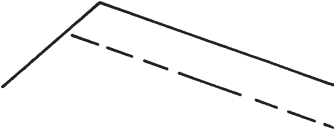
13. LOCALIZACION DE AVERIAS


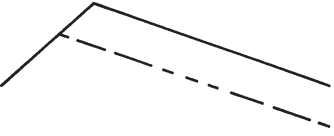

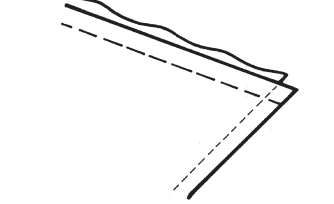
- Se recomienda verificar los siguientes puntos antes de acudir a un centro de servicio autorizado.
- Si las sugerencias a continuación no sirven para solucionar el problema, desconectar el interruptor principal y consultar al centro de servicio Brother más cercano.

! ATENCION

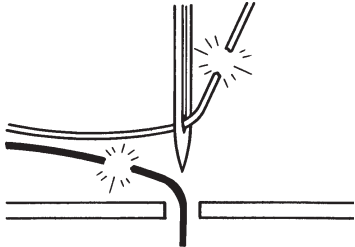
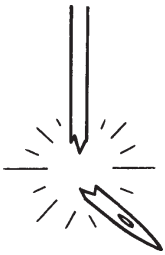


- Desconectar el interruptor principal y desconectar el cable de alimentación antes de localizar averías, de lo contrario la máquina podría comenzar a funcionar si por descuido se pisara el pedal, lo que podría resultar en heridas. Como resultado de la inercia el motor continuará girando después de desconectar el interruptor principal. Se debe esperar hasta que el motor se haya detenido completamente antes de comenzar a trabajar.

Problema	Causa posible	Página
1. Hilo superior no está tenso. 	<ul style="list-style-type: none"> ● ¿La tensión del hilo superior es demasiado débil, o la tensión del hilo inferior es demasiado fuerte? Ajustar la tensión del hilo superior o la tensión del hilo inferior. ● ¿La sincronización del mecanismo de alimentación y la aguja está bien? Acelerar la sincronización de la aguja. 	29 43
2. Hilo inferior no está tenso. 	<ul style="list-style-type: none"> ● ¿La tensión del hilo inferior es demasiado débil, o la tensión del hilo superior es demasiado fuerte? Ajustar la tensión del hilo inferior o la tensión del hilo superior. 	27
3. Se saltan puntadas al coser. 	<ul style="list-style-type: none"> ● ¿La punta de la aguja está doblada? ¿La punta de la aguja está mellada? Si la punta de la aguja está doblada o rota, cambiar la aguja. ● ¿La aguja está correctamente instalada? Si estuviera mal, instalar la aguja correcta. ● ¿La máquina está correctamente enhebrada? Si estuviera mal, enhebrar el hilo correctamente. ● ¿La presión del prensatelas es demasiado débil? Ajustar la presión del prensatelas. ● ¿La aguja es demasiado fina? Cambiar la aguja por una aguja que sea un poco más gruesa. ● ¿El prensatelas está demasiado alto? Ajustar la altura del prensatelas. ● ¿La sincronización de la aguja y el garfio giratorio es la correcta? Ajustar la altura de la barra de agujas. Ajustar la separación entre la aguja y el garfio giratorio. ● ¿La tensión del resorte del hilo es demasiado débil? Ajustar la tensión del resorte de tensión del hilo. 	– 17 21 · 22 30 – 38 41 44 36

Problema	Causa posible	Página
<p>4. Se saltan puntadas al comienzo de la costura.</p>  <p>El hilo se enreda al comienzo de la costura.</p>	<ul style="list-style-type: none"> • ¿La palanca del tirahilos está en su posición superior al comenzar a coser? Colocar la palanca del tirahilos en su posición superior al comenzar a coser. • ¿El largo del hilo que sale de la bobina después de cortar el hilo es demasiado corto? Sacar aproximadamente 50 mm de hilo por el orificio de la aguja al comienzo de la costura. • ¿La tensión de los resortes de tirahilos es demasiada? Reducir la tensión de los resortes de tirahilos. • ¿El rango de funcionamiento del resorte de tensión del hilo es demasiado grande? Bajar la posición del resorte de tensión del hilo. • ¿La aguja es demasiado grande? Usar una aguja un poco más pequeña que la aguja que está usando. 	<p>22</p> <p>22</p> <p>36</p> <p>35</p> <p>–</p>
<p>5. Costura despereja</p> 	<ul style="list-style-type: none"> • ¿La presión del prensatelas es muy poca? Ajustar la presión del prensatelas. • ¿El alimentador está demasiado abajo? Ajustar la altura del alimentador. • ¿La bobina está rayada? Si la bobina está rayada, pulirla con una piedra de pulir o cambiarla si fuera necesario. 	<p>30</p> <p>39</p> <p>–</p>
<p>6. El material se frunce mucho (demasiada tensión)</p> 	<ul style="list-style-type: none"> • ¿La tensión del hilo superior es demasiada? Aflojar todo lo posible la tensión del hilo superior. • ¿La tensión del hilo inferior es demasiada? Aflojar todo lo posible la tensión del hilo inferior. • ¿La punta de la aguja está rota? Si la punta de la aguja está rota, cambiar la aguja. • ¿Si la aguja es demasiado gruesa? Cambiarla por una aguja lo más fina posible. • ¿Las tensiones de los resortes de tirahilos son demasiadas? Aflojar todo lo posible las tensiones de los resortes de tirahilos. • ¿El rango de funcionamiento del resorte de tensión de hilo es demasiado grande? Bajar la posición del resorte de tensión del hilo tanto como sea posible. • ¿La presión del prensatelas es demasiado grande? Ajustar la presión del prensatelas. • ¿La velocidad de costura es muy rápida? Reducir ligeramente la velocidad de costura. • ¿El ángulo del alimentador no es correcto? Bajar la parte delantera del alimentador. 	<p>29</p> <p>29</p> <p>–</p> <p>–</p> <p>36</p> <p>35</p> <p>28</p> <p>–</p> <p>40</p>
<p>7. El material se deslice</p> 	<ul style="list-style-type: none"> • ¿La presión del prensatelas es demasiado grande? Ajustar la presión del prensatelas. • ¿El ángulo del alimentador no es correcto? Subir la parte delantera del alimentador. • ¿La sincronización del mecanismo de alimentación y la aguja está bien? Retardar la sincronización de la aguja. 	<p>28</p> <p>40</p> <p>43</p>

13. LOCALIZACION DE AVERIAS

Problema	Causa posible	Página
<p>8. Los hilos superior e inferior se rompen.</p> 	<ul style="list-style-type: none"> ● ¿La aguja está doblada o la punta de la aguja está rota? Cambiar la aguja si está doblada o rota. ● ¿La aguja está bien instalada? Si la aguja está mal instalada, instalarla correctamente. ● ¿La aguja está bien enhebrada? Si la aguja está mal enhebrada, enhebrarla correctamente. ● ¿La tensión del hilo superior o inferior es demasiado débil o demasiado fuerte? Ajustar la tensión del hilo superior o hilo inferior. ● ¿El hilo superior está suelto debido a que el rango de funcionamiento del resorte de tensión del hilo es demasiado pequeño? Ajustar la posición del resorte de tensión del hilo. ● ¿Está el garfio giratorio, el alimentador u otra parte dañada? Si estuvieran dañados, pulirlos con una piedra esmeril o cambiarlos por partes nuevas. 	<p style="text-align: center;">–</p> <p style="text-align: center;">17</p> <p style="text-align: center;">21 · 22</p> <p style="text-align: center;">29</p> <p style="text-align: center;">35</p> <p style="text-align: center;">–</p>
<p>9. Agujas rotas</p> 	<ul style="list-style-type: none"> ● ¿Se empuja o tira demasiado del material al coser? ● ¿La aguja está correctamente instalada? Si estuviera mal, instalar la aguja correctamente. ● ¿La aguja está doblada, la punta de la aguja está rota, o el ojo de la aguja está tapado? Cambiar la aguja. ● ¿La sincronización de la aguja y el garfio giratorio es la correcta? Ajustar la altura de la barra de agujas. Ajustar la separación entre la aguja y el garfio giratorio. ● ¿La sincronización de la aguja está demasiado acelerada respecto al alimentador? Retardar la sincronización de la aguja. <div style="border: 1px solid black; border-radius: 15px; padding: 10px; margin-top: 10px;"> <p style="text-align: center;">Precaucion</p> <ul style="list-style-type: none"> ● Es extremadamente peligroso dejar pedazos de agujas rotas en el material. Si se rompe una aguja, se deben buscar todos los pedazos hasta haber encontrado toda la aguja. ● Además, recomendamos que se tengan en cuenta todas las precauciones necesarias para cumplir con la reglamentaciones de responsabilidad civil de los productos respecto a agujas rotas. </div>	<p style="text-align: center;">–</p> <p style="text-align: center;">17</p> <p style="text-align: center;">–</p> <p style="text-align: center;">41</p> <p style="text-align: center;">44</p> <p style="text-align: center;">43</p>
<p>10. No se corta bien el material.</p>	<ul style="list-style-type: none"> ● ¿No existe separación entre la cuchilla superior y la placa de aguja, o el cuchillo superior se encuentra demasiado alto? Ajustar la posición de la cuchilla superior. ● ¿La hoja de corte de la cuchilla superior está gastada? Cambiar la cuchilla superior. 	<p style="text-align: center;">46</p> <p style="text-align: center;">46 · 52</p>

brother®



INSTRUCTION MANUAL
BEDIENUNGSANLEITUNG
MANUEL D'INSTRUCTIONS
MANUAL DE INSTRUCCIONES

BROTHER INDUSTRIES, LTD. <http://www.brother.com/>
15-1, Naeshiro-cho, Mizuho-ku, Nagoya 467-8561, Japan. Phone: 81-52-824-2177

SL-777B
SA6456-001
2005.06.BC (1)