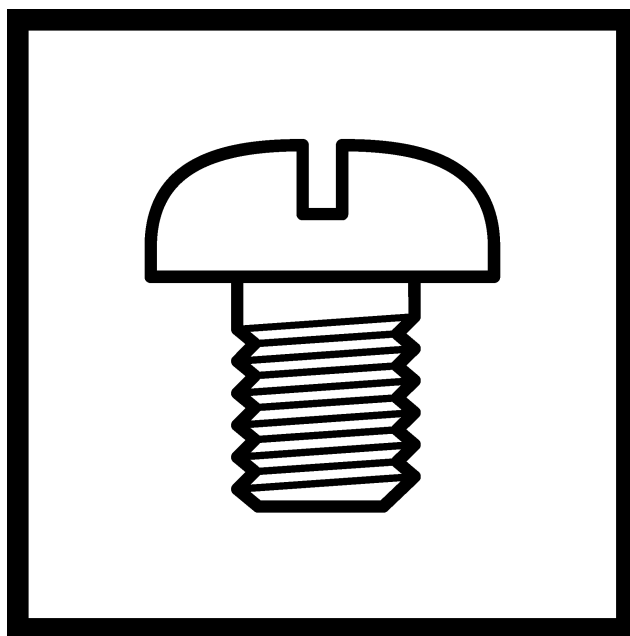


RH-982A

パーツブック
PARTS BOOK

電子鳩目穴かがりミシン
ELECTRONIC EYELET BUTTON HOLER



brother

最新の部品情報は Parts Navigation でご覧いただけます。 <http://partsbook.brother.co.jp/partsnavi/jpn/>
The latest parts information, refer to the Parts Navigation. <http://partsbook.brother.co.jp/partsnavi/eng/>

型式板の見方



	上糸切り装置	下糸切り装置	
		長いタイプ	短いタイプ
-00	○	—	—
-01	○	○	—
-02	○	—	○

Description of model plate



	Thread trimmer	Lower thread trimmer	
		Long type	Short type
-00	○	—	—
-01	○	○	—
-02	○	—	○

パーツブックご利用に際して

1. この本は、2020年6月のデータに基づいて作成されたものです。
2. 部品は予告なしに設計変更される場合があります。
3. 組単位で補給する部品は、破線で示してあります。
4. イラスト中で数字(REF.NO)に“+”がついている部品は、仕様により異なります。

詳細は、リストを参照してください。

目 次

A. 主体関係	1	R. 上糸切り関係	55
B. 針棒・天秤関係	5	S1. コントロールボックス関係	57
C. 上軸関係	9	S2. コントロールボックス関係	59
D. 針振り関係	11	T1. 空圧関係	61
E. 針棒揺動関係	13	T2. 空圧関係	63
F1. 押え関係	15	U. 電装品関係	65
F2. 押え関係	19	V. 操作パネル関係	67
F3. 押え関係	21	W. モーター関係	69
G. 送り関係	23	X. 踏板関係	71
H. カッター関係	27	Y1. 付属装置関係	73
J. 下軸関係	29	Y2. 付属装置関係	79
K. ルーパー関係	31	Y3. 付属装置関係	81
L. 二重環ルーパー関係	33	Y4. 付属装置関係	83
M. スプレダー関係	37	Y5. 付属装置関係	89
N. 給油潤滑関係	39	Y6. 付属装置関係	91
P1. 糸通し関係	43	Z. 付属品関係	93
P2. 糸通し関係	47	Sp. 仕様別部品一覧業	97
P3. 糸通し関係	49	Wa. 警告ラベル	100
Q1. 糸切り関係	51	索引	102
Q2. 糸切り関係	53		

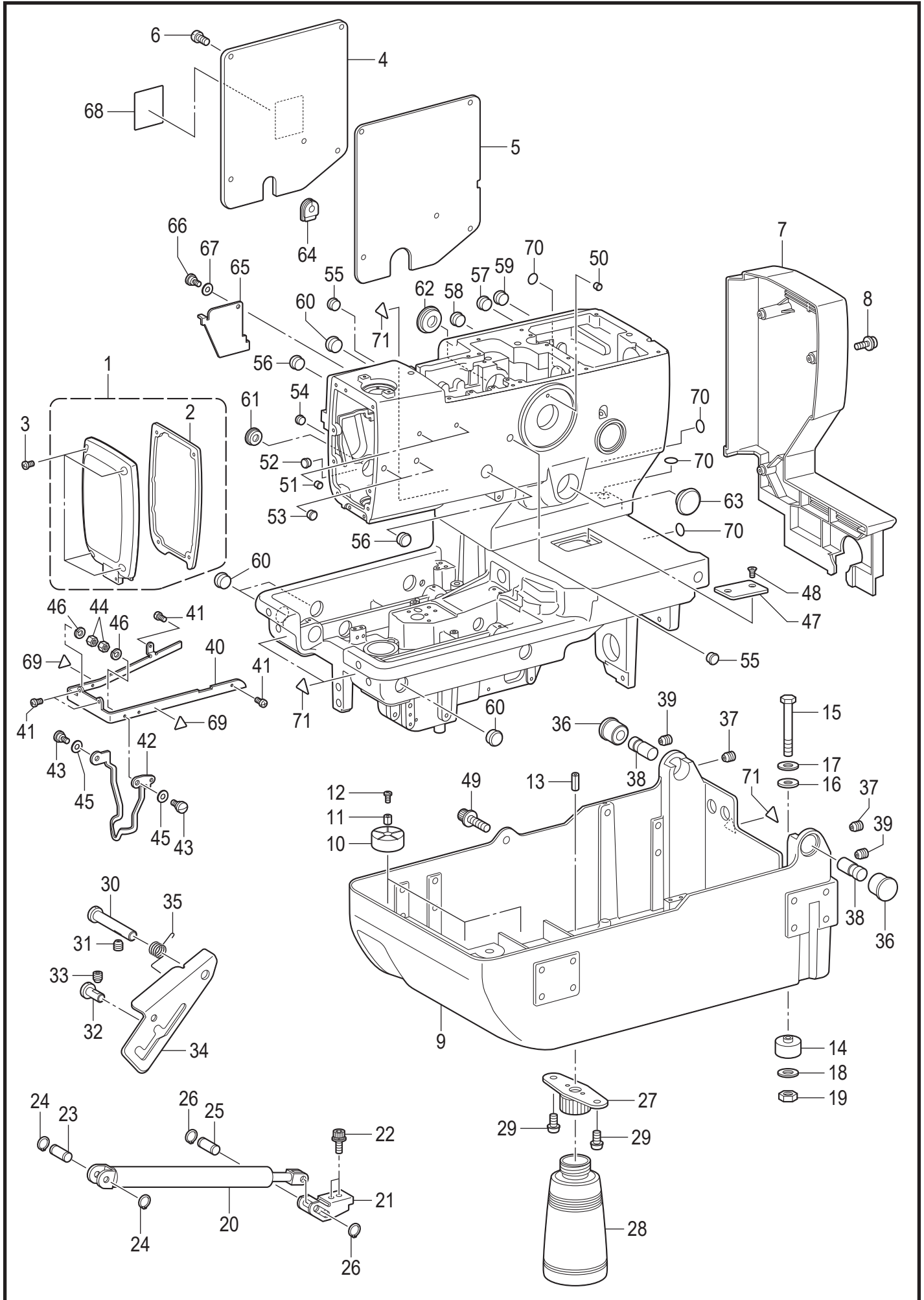
Notes for using this parts book

1. This book was prepared based on information available in June 2020.
2. Parts are subject to changes in design without prior notice.
3. Parts supplied as complete assemblies are circled by a dotted line.
4. The part which has the symbol "+" on its number (REF.NO) in the figure differs depending on the specification. For details, refer to the parts list.

CONTENTS

A. Machine body	1	R. Upper thread trimmer mechanism	55
B. Needle bar and thread take-up mechanism ...	5	S1. Control box	57
C. Upper shaft mechanism	9	S2. Control box	59
D. Zigzag mechanism	11	T1. Air pressure mechanism	61
E. Needle bar rocking mechanism	13	T2. Air pressure mechanism	63
F1. Work clamp mechanism	15	U. Power supply equipment	65
F2. Work clamp mechanism	19	V. Operation panel	67
F3. Work clamp mechanism	21	W. Motor mechanism	69
G. Feed mechanism	23	X. Foot switch pedal mechanism	71
H. Cutter mechanism	27	Y1. Attachment set	73
J. Lower shaft mechanism	29	Y2. Attachment set	79
K. Looper mechanism	31	Y3. Attachment set	81
L. Double chain stitch looper mechanism	33	Y4. Attachment set	83
M. Spreader mechanism	37	Y5. Attachment set	89
N. Lubrication	39	Y6. Attachment set	91
P1. Threading mechanism	43	Z. Accessories	93
P2. Threading mechanism	47	Sp Different parts list	97
P3. Threading mechanism	49	Wa. Warning labels	100
Q1. Thread trimmer mechanism	51	Index	102
Q2. Thread trimmer mechanism	53		

A. 主体関係 / Machine body

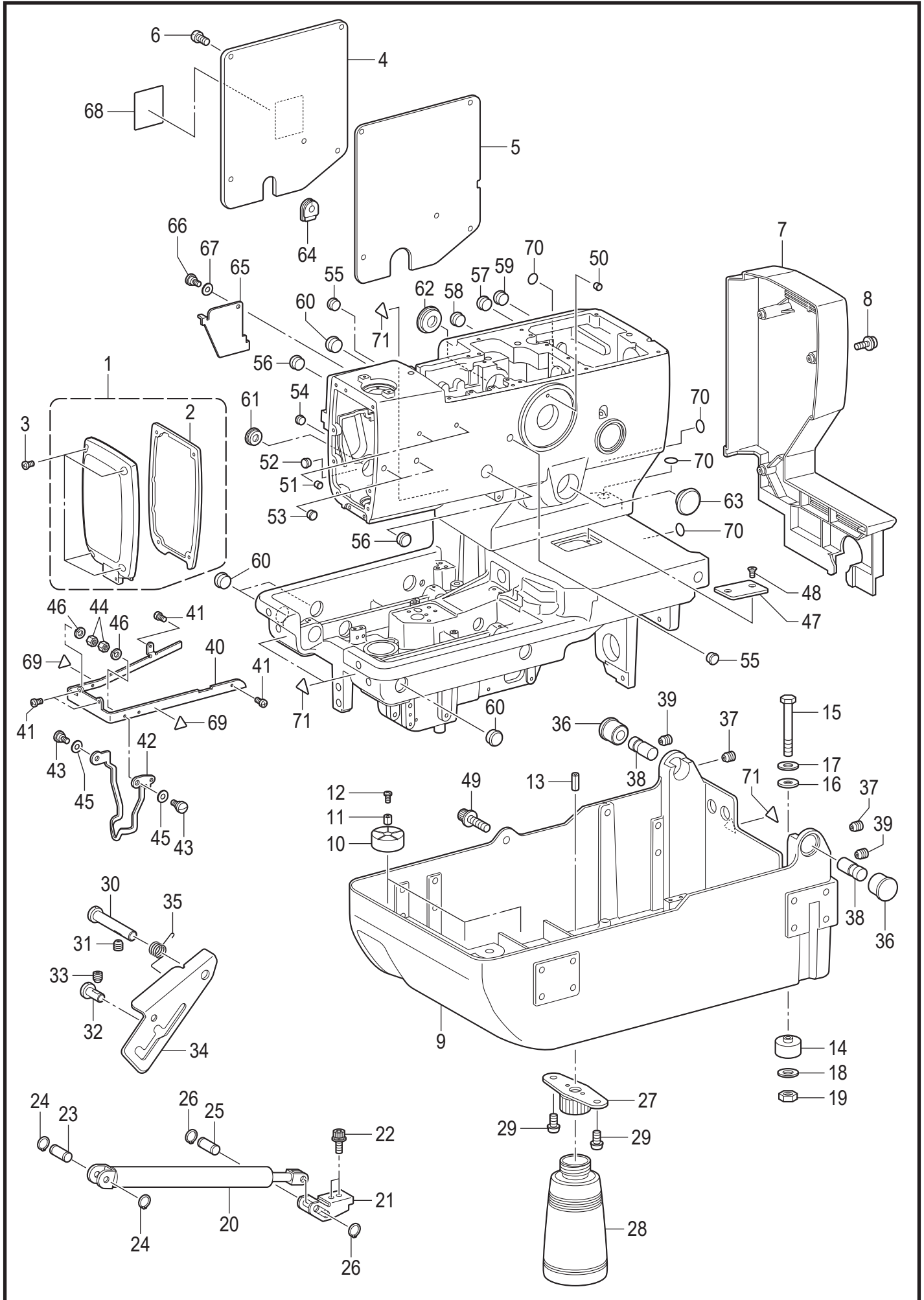


RH-982A-050

A. 主体関係 / Machine body

REF.NO	CODE	Q'TY	品名	NAME OF PARTS	RM
1	SB9947001	1	メンイタクミ	FACE PLATE ASSY	
2	SA5747001	1	メンイタパツキン	MAIN PLATE PACKING	
3	062501216	4	ナベコ5X12	SCREW PAN M5X12	
4	SA5749201	1	ガワイタ	REAR COVER	
5	SA5750101	1	ガワイタパツキン	REAR COVER PACKING	
6	062501216	5	ナベコ5X12	SCREW PAN M5X12	
7	SB9949001	1	ベルトカバークミ	BELT COVER ASSY	
8	0A4401606	4	+ナベザクミ4X16DA	SCREW PAN (S/P WASHER) M4X16	
9	SA9579101	1	ベットダイ	BED BASE	
10	SA5753101	3	ベットダイクツシヨン	BED BASE CUSHION	
11	SA7556001	3	スペーサ-4X6.5	SPACER 4X6.5	
12	060401216	3	バインド4X12	SCREW BIND M4X12	
13	047501242	1	スプリングピンAW5	PIN SPRING ROLL AW5	
14	158827009	4	ベットダイクツシヨンA	BED BASE CUSHION, A	
15	S21728001	4	ボルト6X80	BOLT M6X80	
16	159458000	4	ゴムシート	RUBBER SHEET	
17	115947101	4	ザガネ	WASHER PLAIN 6.35	
18	025060336	4	ヒラザガネダイ6	WASHER PLAIN L 6	
19	021060106	4	1シュナット6	NUT 1 M6	
20	SA5754101	1	ガススプリング	GS SPRING	
21	SA5763001	1	GSササエイタ	GS SUPPORT PLATE	
22	S55477001	2	アナボルトザクミ6X16	BOLT SOCKET (S/P WASHER)M6X16	
23	S35218101	1	GSササエピンF	SUPPORT PIN F :GS	
24	048080142	2	トメワジクヨウC8	RETAINING RING EXTERNAL C8	
25	SA5764001	1	GSササエジク	GS SUPPORT SHAFT	
26	048080142	2	トメワジクヨウC8	RETAINING RING EXTERNAL C8	
27	SB6278001	1	ハイユキャップササエ	DUST OILER SUPPORT	
28	114486002	1	ポリオイラータイ	OILER	
29	0A5501206	2	+ナベザクミ5X12DB	SCREW PAN (S/P WASHER) M5X12	
30	SA5765101	1	ヒンジレバージク	HINGE LEVER SHAFT	
31	014060836	1	アナクボミ6X8	SET SCREW SOCKET (CP) M6X8	
32	SA5766001	1	ヒンジササエジク	HINGE SUPPORT SHAFT	
33	014060836	1	アナクボミ6X8	SET SCREW SOCKET (CP) M6X8	
34	SA5791101	1	トウブササエレバー	HEAD SUPPORT LEVER	
35	SA5792001	1	ネジリバネA	SPRING TWIST A	
36	SA9557001	2	ヒンジB	HINGE B	
37	014060836	2	アナクボミ6X8	SET SCREW SOCKET (CP) M6X8	
38	SA7044001	2	ベットヒンジジク	BED HINGE SHAFT	
39	014060836	2	アナクボミ6X8	SET SCREW SOCKET (CP) M6X8	
40	SA5803101	1	ハリカイドウカバー	NEEDLE GUIDE COVER	
41	062400816	4	ナベコ4X8	SCREW PAN M4X8	
42	SA5804001	1	フィンガーガード	FINGER GUARD	
43	SA9528001	2	ダンネジM4	SHOULDER SCREW M4	
44	021400216	2	2シュナット4	NUT 2 M4	
45	107017001	2	ナミバネザガネ	WAVE WASHER	
46	028040246	2	バネザガネ2-4	WASHER SPRING 2-4	
47	SA5805001	1	ベットフタ	BED COVER	
48	004401003	2	+サラコ4X10	SCREW, FLAT M4X10	
49	S58636001	1	アナボルトザクミ8X30	BOLT SOCKET (S/P WASHER)M8X30	
50	104833001	1	ゴムセン4.3	RUBBER CAP, 4.3	
51	104833001	2	ゴムセン4.3	RUBBER CAP, 4.3	
52	S32263001	1	ゴムセン8.5	RUBBER CAP, 8.5	
53	S32263001	2	ゴムセン8.5	RUBBER CAP, 8.5	
54	S32263001	1	ゴムセン8.5	RUBBER CAP, 8.5	
55	104821001	2	ゴムセン10.5	RUBBER CAP, 10.5	
56	150756000	2	ゴムセン18.5	RUBBER CAP, 18.5	
57	150756000	1	ゴムセン18.5	RUBBER CAP, 18.5	
58	150756000	1	ゴムセン18.5	RUBBER CAP, 18.5	
59	150756000	1	ゴムセン18.5	RUBBER CAP, 18.5	
60	158882001	4	ゴムセン22	RUBBER CAP, 22	
61	SA5810001	1	ゴムセン23.5	RUBBER CAP 23.5	
62	SA5811001	1	ゴムセン38.5	RUBBER CAP 38.5	

A. 主体関係 / Machine body

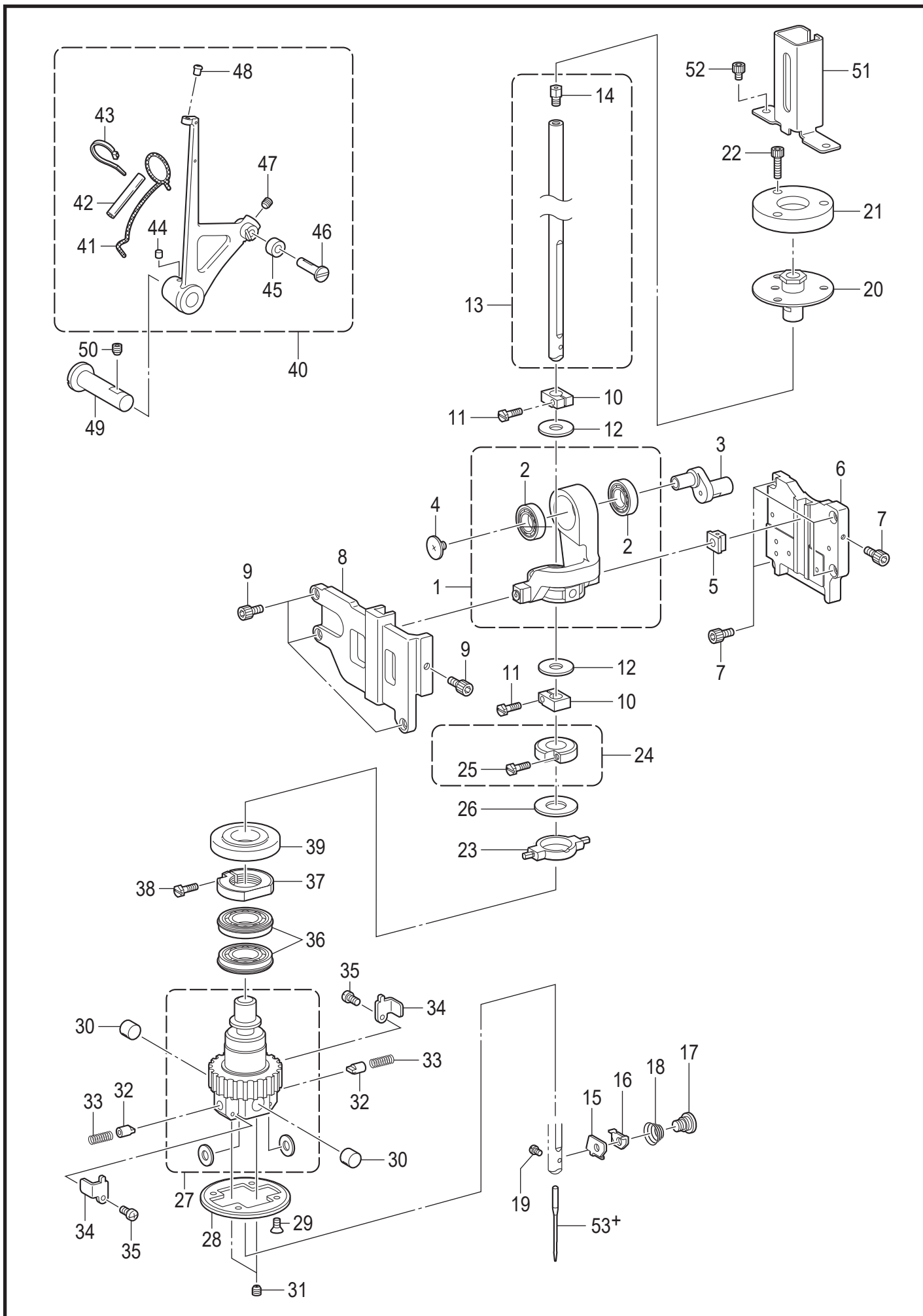


RH-982A-050

A. 主体関係 / Machine body

REF.NO	CODE	Q'TY	品名	NAME OF PARTS	RM
63	SA5819001	1	ゴムセン	RUBBER CAP	
64	SA5820001	1	コードブツシュ	CORD BUSH	
65	SA5821001	1	ハリフリマドフタ	Z-WINDOW COVER	
66	SA9528001	1	ダンネジM4	SHOULDER SCREW M4	
67	107017001	1	ナミバネザガネ	WAVE WASHER	
68	SA9826001	1	ソウサチュウイラベル	LABEL CAUTION	
69	SA9957001	2	ワ-ニングマーク	INJURY MARK	
70	S37060001	4	ア-スマーク	LABEL GROUNDING	
71	SA9957002	4	ワ-ニングマーク	INJURY MARK	

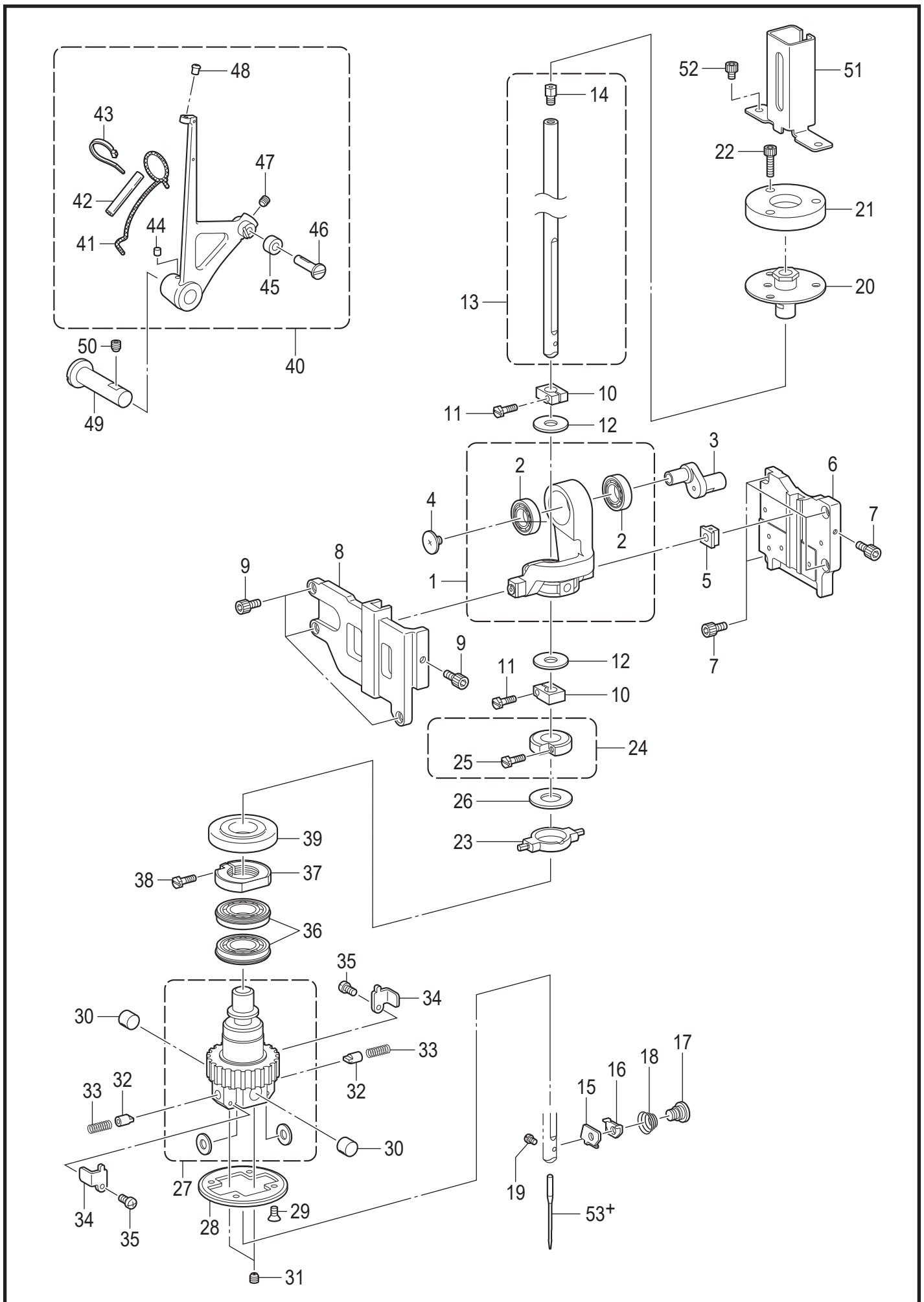
B. 針棒・天秤關係 / Needle bar and thread take-up mechanism



B. 針棒・天秤関係 / Needle bar and thread take-up mechanism

REF.NO	CODE	Q'TY	品名	NAME OF PARTS	RM
1	SA5936001	1	クランクロッドソウクミ	CRANK ROD UNIT	
2	SA5570001	2	タマジクウケ608ZZ	BALL BEARING 608ZZ	
3	SA6652001	1	ハリボウクランク	NEEDLE BAR CRANK	
4	145465001	1	シメネジ3.57L	SCREW, SM3.57-40X6 L	
5	SA6653001	1	カクコマ8X10D	SLIDE BLOCK 8X10D	
6	SA6654101	1	カクコマアンナイD	SLIDE BLOCK GUIDE D	
7	018401036	5	アナボルト4X10	BOLT SOCKET M4X10	
8	SA6655001	1	カクコマアンナイF	SLIDE BLOCK GUIDE F	
9	018401036	4	アナボルト4X10	BOLT SOCKET M4X10	
10	S35332001	2	ハリボウダキ	NEEDLE BAR CLAMP	
11	S59242101	2	ハリボウダキシメネジ	NEEDLE BAR BRACKET SCREW	
12	SA6656001	2	ワツシヤ8X21X1.5	WASHER 8X21X1.5	
13	SA6657001	1	ハリボウLクミ	NEEDLE BAR ASSY L	
14	SA6659001	1	ハリボウイトクチS	NEEDLE BAR YARN FEEDER S	
15	SA9385001	1	ハリイトアンナイ	NEEDLE GUIDE	
16	SA9386001	1	ハリイトオサエイタ	NEEDLE THREAD HOLDER PLATE	
17	SA9387001	1	ダンネジ	SHOULDER SCREW SM3.18	
18	SA9388001	1	ハリイトチヨウシバネ	TENSION SPRING	
19	140553102	1	アタマツキトメネジ3.18	SET SCREW, SM3.18	
20	SA5830001	1	ハリボウメタルUクミ	NEEDLE BAR BUSH U ASSY	
21	SA5833001	1	ハリボウメタルオサエダイC	NEEDLE BAR BUSH HOLDER BASE C	
22	018402036	3	アナボルト4X20	BOLT SOCKET M4X20	
23	SA5834001	1	ハリフリスイヘイリンク	ZIGZAG HORIZON LINK	
24	SA5835101	1	ハリボウブロックダキクミ	NEEDLE BAR BLOCK BRACKET ASSY	
25	S59242101	1	ハリボウダキシメネジ	NEEDLE BAR BRACKET SCREW	
26	S35113001	1	ハリボウブロックカラー	NEEDLE BAR BLOCK COLLAR	
27	SA5837101	1	ハリボウギヤドダイクミ	NEEDLE BAR GUAND BLOCK ASSY	
28	SA7609001	1	プーリーフランジ	PULLEY FLANGE	
29	S06696004	4	サラコネジ3X6	SCREW, FLAT M3X6	
30	SA5907001	2	ハリボウガイドカラー	NEEDLE BAR GUIDE COLLAR	
31	014400532	2	アナクボミ4X5	SET SCREW SOCKET (CP) M4X5	
32	S35137001	2	ハリボウガイド	NEEDLE BAR GUIDE	
33	S35136001	2	ハリボウガイドバネ	NEEDLE BAR GUIDE SPRING	
34	SA5908001	2	ハリボウアンナイササエイタ	NEEDLE BAR GUIDE SUPPORT PLATE	
35	062300616	2	ナベコ3X6	SCREW PAN M3X6	
36	SA5919001	2	タマジクウ6805ZZNR	BALL BEARING 6805ZZNR	
37	SA5920001	1	ハリボウギヤナツト	NEEDLE BAR GUARD NUT	
38	S59242101	1	ハリボウダキシメネジ	NEEDLE BAR BRACKET SCREW	
39	SA5923001	1	ギヤナツトカバー	GEAR NUT COVER	
40	SA7531101	1	テンビンソウクミ	THREAD TAKE-UP LEVER UNIT	
41	SA5843001	1	クミヒモ2X2	WICK 2X2	
42	SA5849001	1	ビニルチューブ	OIL TUBE	
43	228475000	1	ケツソクバンド1.9X80	FASTENING BAND 1.9X80	
44	S25328001	1	フェルト	FELT	
45	SA5850001	1	コロ	ROLLER	
46	SA5865001	1	コロジク	ROLLER SHAFT	
47	012500536	1	アナヒラ5X5	SET SCREW SOCKET (FT) M5X5	
48	SA5842001	1	テンビンイトミチ	THREAD GUIDE	
49	SA5880001	1	テンビンササエジク	THREAD TAKE-UP L SUPPORT SHAFT	
50	014060636	1	アナクボミ6X6	SET SCREW SOCKET (CP) M6X6	
51	SA5889001	1	ハリボウガード	NEEDLE BAR GUARD	
52	018400636	2	アナボルト4X6	BOLT SOCKET M4X6	

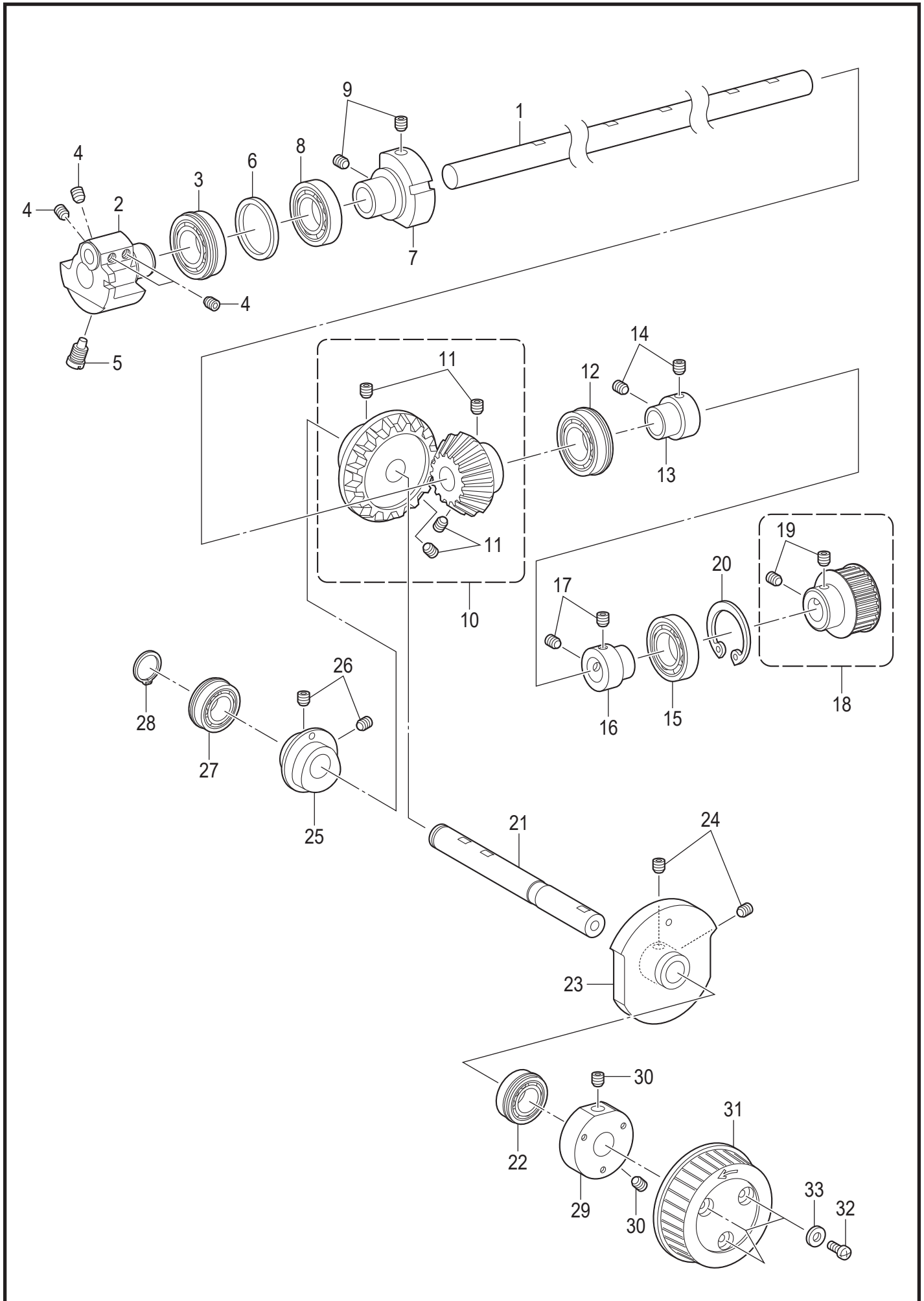
B. 針棒・天秤關係 / Needle bar and thread take-up mechanism



B. 針棒・天秤関係 / Needle bar and thread take-up mechanism

REF.NO	CODE	Q'TY	品名	NAME OF PARTS	RM
53+	S35133016	1	<中国向以外> <シュメツ製 DO X 558> <-00用>#100 ミシンハリDOX558	<Except for China> <Schmetz DO X 558> <For -00>#100 NEEDLE DOX558	
53+	S35133014	1	<-01用>#90 ミシンハリDOX558	<For -01>#90 NEEDLE DOX558	
53+	S35133018	1	<-02用>#110 ミシンハリDOX558	<For -02>#110 NEEDLE DOX558	
53+	SA4857016	1	<中国向> <オルガン針製 DO X 558-NY2> <-00用>#100 ミシンハリDOX558-NY2	<For China> <Organ Needle DO X 558-NY2> <For -00>#100 NEEDLE, DOX558-NY2	
53+	SA4857014	1	<-01用>#90 ミシンハリDOX558-NY2	<For -01>#90 NEEDLE, DOX558-NY2	
53+	SA4857018	1	<-02用>#110 ミシンハリDOX558-NY2	<For -02>#110 NEEDLE, DOX558-NY2	

C. 上軸関係 / Upper shaft mechanism

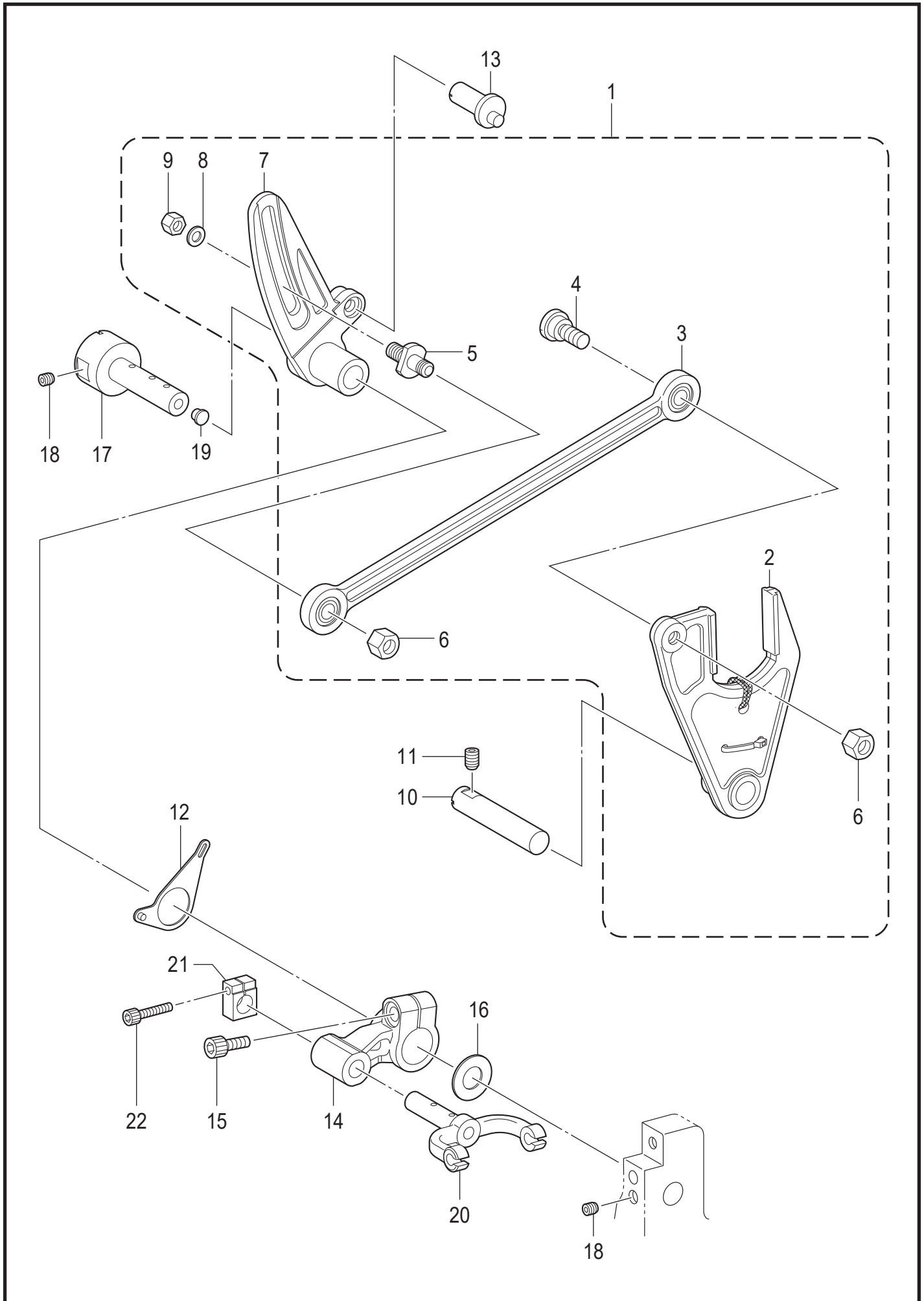


RH-982A-109

C. 上軸関係 / Upper shaft mechanism

REF.NO	CODE	Q'TY	品名	NAME OF PARTS	RM
1	SA5890001	1	ウワジク	UPPER SHAFT	
2	SA5893001	1	ウワジククランク	UPPER SHAFT CRANK	
3	S38707001	1	タマジクウケ6004ZZNR	BALL BEARING, 6004ZZNR	
4	S23651001	4	アナヒラ6X6ホソメ	SET SCREW SOCKET (FT) M6X6	
5	S25235001	1	シメネジ8	SCREW M8	
6	SA5897001	1	カンザ34X42	SPACER 34X42	
7	SA6661001	1	バランスカラ-	BALANCE COLLAR	
8	SB1485001	1	タマジクウケ6004ZZ	BALL BEARING 6004ZZ	
9	S23651001	2	アナヒラ6X6ホソメ	SET SCREW SOCKET (FT) M6X6	
10	SA6662001	1	ハイポイドギヤクミ	HYPOID GEAR ASSY	
11	S23651001	4	アナヒラ6X6ホソメ	SET SCREW SOCKET (FT) M6X6	
12	SB1536001	1	タマジクウケ6204ZZNR	BALL BEARING 6204ZZNR	
13	SA5564001	1	ベアリングカラ-	BEARING COLLAR	
14	S23651001	2	アナヒラ6X6ホソメ	SET SCREW SOCKET (FT) M6X6	
15	SA6667002	1	タマジクウケ6304ZZ	BALL BEARING 6304ZZ	
16	SA5564001	1	ベアリングカラ-	BEARING COLLAR	
17	S23651001	2	アナヒラ6X6ホソメ	SET SCREW SOCKET (FT) M6X6	
18	SA5548001	1	タイミングプ-リソウクミ	TIMING PULLEY UNIT	
19	S23651001	2	アナヒラ6X6ホソメ	SET SCREW SOCKET (FT) M6X6	
20	048520242	1	トメワアナヨウC52	RETAINING RING INTERNAL C52	
21	SA6668001	1	チヨツコウジク	ORTHOGONAL SHAFT	
22	SA6669001	1	タマジクウケ6202DDUNR	BALL BEARING 6202DDUNR	
23	SA6671001	1	テンビンカム	CAM ROLLER TAKE-UP	
24	S23651001	2	アナヒラ6X6ホソメ	SET SCREW SOCKET (FT) M6X6	
25	SA6673001	1	ハリフリカム	ZIGZAG CAM	
26	S23651001	2	アナヒラ6X6ホソメ	SET SCREW SOCKET (FT) M6X6	
27	SA6674001	1	タマジクウケ6002ZZNR	BALL BEARING 6002ZZNR	
28	048150142	1	トメワジクヨウC15	RETAINING RING EXTERNAL C15	
29	SA4629001	1	プ-リダイ	PULLEY BASE	
30	S23651001	2	アナヒラ6X6ホソメ	SET SCREW SOCKET (FT) M6X6	
31	SA6676101	1	プ-リ	PULLEY	
32	062401016	3	ナベコ4X10	SCREW PAN M4X10	
33	SA5158101	3	ヒラザガネダイ4アツ	WASHER PLAIN L 4	

D. 針振り関係 / Zigzag mechanism

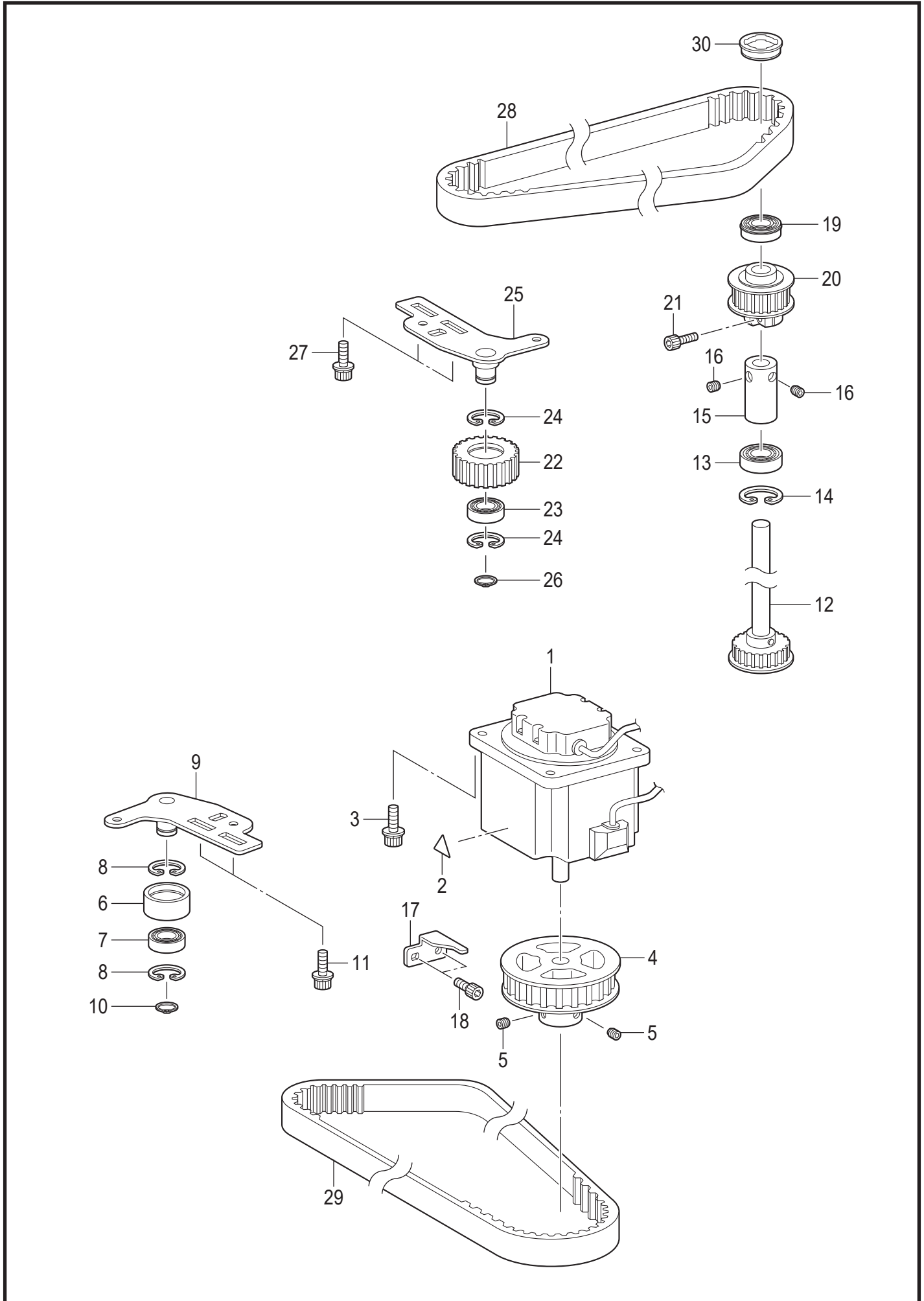


RH-982A-110

D. 針振り関係 / Zigzag mechanism

REF.NO	CODE	Q'TY	品名	NAME OF PARTS	RM
1	SA6677001	1	ハリフリユニット	ZIGZAG UNIT	
2	SA6678001	1	ハリフリフタマタクミ	ZIGZAG FORK ASSY	
3	SA6682001	1	ハリフリレンカンクミ	ZIGZAG CONNECTING ROD ASSY	
4	SA6684001	1	ダンネジM6	SHOULDER SCREW M6	
5	SA6685001	1	ハリフリクランクダンネジ	ZIGZAG CRANK SCREW	
6	021060106	2	1シュナット6	NUT 1 M6	
7	SA6686001	1	ハリフリクランク	ZIGZAG CRANK	
8	155559021	1	ヒラザガネ	WASHER PLAIN	
9	S35251101	1	ナット6	NUT M6	
10	SA6687001	1	ハリフリフタマタササエジク	ZIGZAG FORK SUPPORT SHAFT	
11	012061036	1	アナヒラ6X10	SET SCREW SOCKET (FT) M6X10	
12	SA6688001	1	ハリイチチヨウセツイタクミ	N-POSITION CONTROL PLATE ASSY	
13	S35252001	1	ハリフリヘンシンピン	Z-ECCENTRIC PIN	
14	SA6691001	1	ハリフリクドウレバー	ZIGZAG DRIVING LEVER	
15	018061636	1	アナボルト6X16	BOLT SOCKET M6X16	
16	SA6692001	1	スペーサ	SPACER	
17	SA6693001	1	ハリフリヨウドウジク	ZIGZAG COAXIAL ROCK SHAFT	
18	012500536	2	アナヒラ5X5	SET SCREW SOCKET (FT) M5X5	
19	156482000	1	セン4	CAP, 4	
20	SA6694001	1	ハリフリウデ	ZIGZAG LEVER	
21	S35332001	1	ハリボウダキ	NEEDLE BAR CLAMP	
22	018301236	1	アナボルト3X12	BOLT SOCKET M3X12	

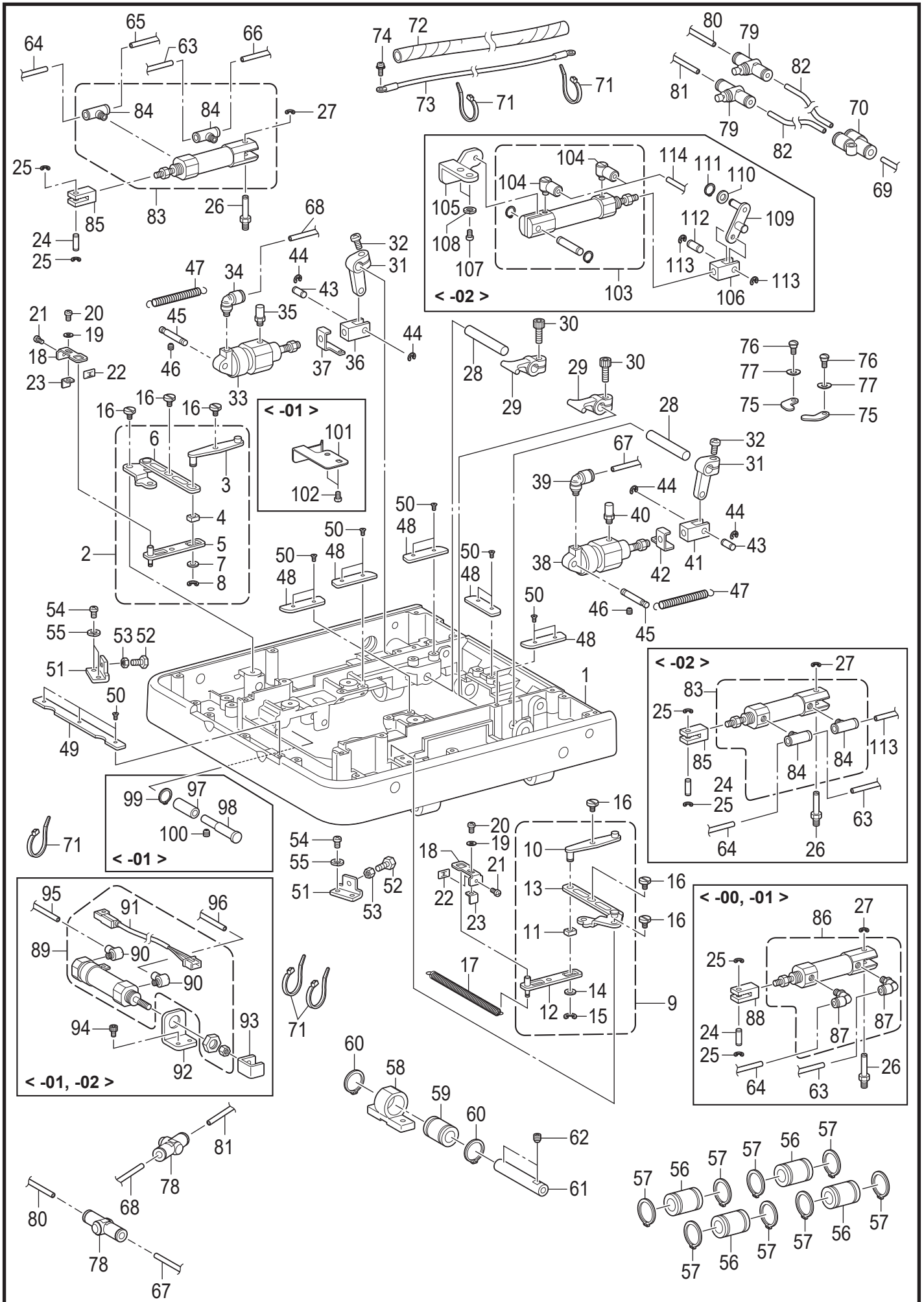
E. 針棒搖動關係 / Needle bar rocking mechanism



E. 針棒揺動関係 / Needle bar rocking mechanism

REF.NO	CODE	Q'TY	品名	NAME OF PARTS	RM
1	SB9999001	1	パルスモータシータクミ	PULSE MOTOR THETA ASSY	
2	SB0827001	1	コウオンラベル	HIGH TEMP LABEL	
3	3A6001001	4	アナツキザクミ5X20DB	BOLT SOCKET (S/P WASHER) M5X20	
4	SA6695001	1	シータMプ-リクミ	THETA M PULLEY ASSY	
5	012060636	2	アナヒラ6X6	SET SCREW SOCKET (FT) M6X6	
6	S35284101	1	テンションプ-リ	TENSION PULLEY	
7	SA5574001	1	タマジクウケ6000ZZ	BALL BEARING 6000ZZ	
8	048260242	2	トメワアナヨウC26	RETAINING RING INTERNAL C26	
9	SA5552001	1	Tプ-リホルダクミ	T PULLEY HOLDER ASSY	
10	048100142	1	トメワジクヨウC10	RETAINING RING EXTERNAL C10	
11	S55481001	2	アナボルトザクミ4X12	BOLT SOCKET (S/P WASHER)M4X12	
12	SA6699001	1	レスカイドウジククミ	DRIVING LOOPER SHAFT ASSY	
13	SA6702002	1	タマジクウケ6201ZZ	BALL BEARING 6201ZZ	
14	048320242	1	トメワアナヨウC32	RETAINING RING INTERNAL C32	
15	SA6703001	1	セットカラ-	SET SCREW COLLAR	
16	012060636	2	アナヒラ6X6	SET SCREW SOCKET (FT) M6X6	
17	SA6704001	1	モ-タストツバ	MOTOR STOPPER	
18	018061236	2	アナボルト6X12	BOLT SOCKET M6X12	
19	SA6705001	1	タマジクウケ6001ZZNR	BALL BEARING 6001ZZNR	
20	SA6707001	1	タデジクTプ-リUクミ	V-PULLEY T-PULLEY U ASSY	
21	018401636	1	アナボルト4X16	BOLT SOCKET M4X16	
22	SA6711001	1	テンションプ-リU	TENSION PULLEY U	
23	SA5574001	1	タマジクウケ6000ZZ	BALL BEARING 6000ZZ	
24	048260242	2	トメワアナヨウC26	RETAINING RING INTERNAL C26	
25	SA5552001	1	Tプ-リホルダクミ	T PULLEY HOLDER ASSY	
26	048100142	1	トメワジクヨウC10	RETAINING RING EXTERNAL C10	
27	S55481001	2	アナボルトザクミ4X12	BOLT SOCKET (S/P WASHER)M4X12	
28	SB0614101	1	Tベルト580-EV5GTRF	T BELT 580-EV5GTRF	
29	SB0615101	1	Tベルト810-EV5GTRF	T BELT 810-EV5GTRF	
30	SA6714001	1	ゴムセン32.5	RUBBER CAP 32.5	

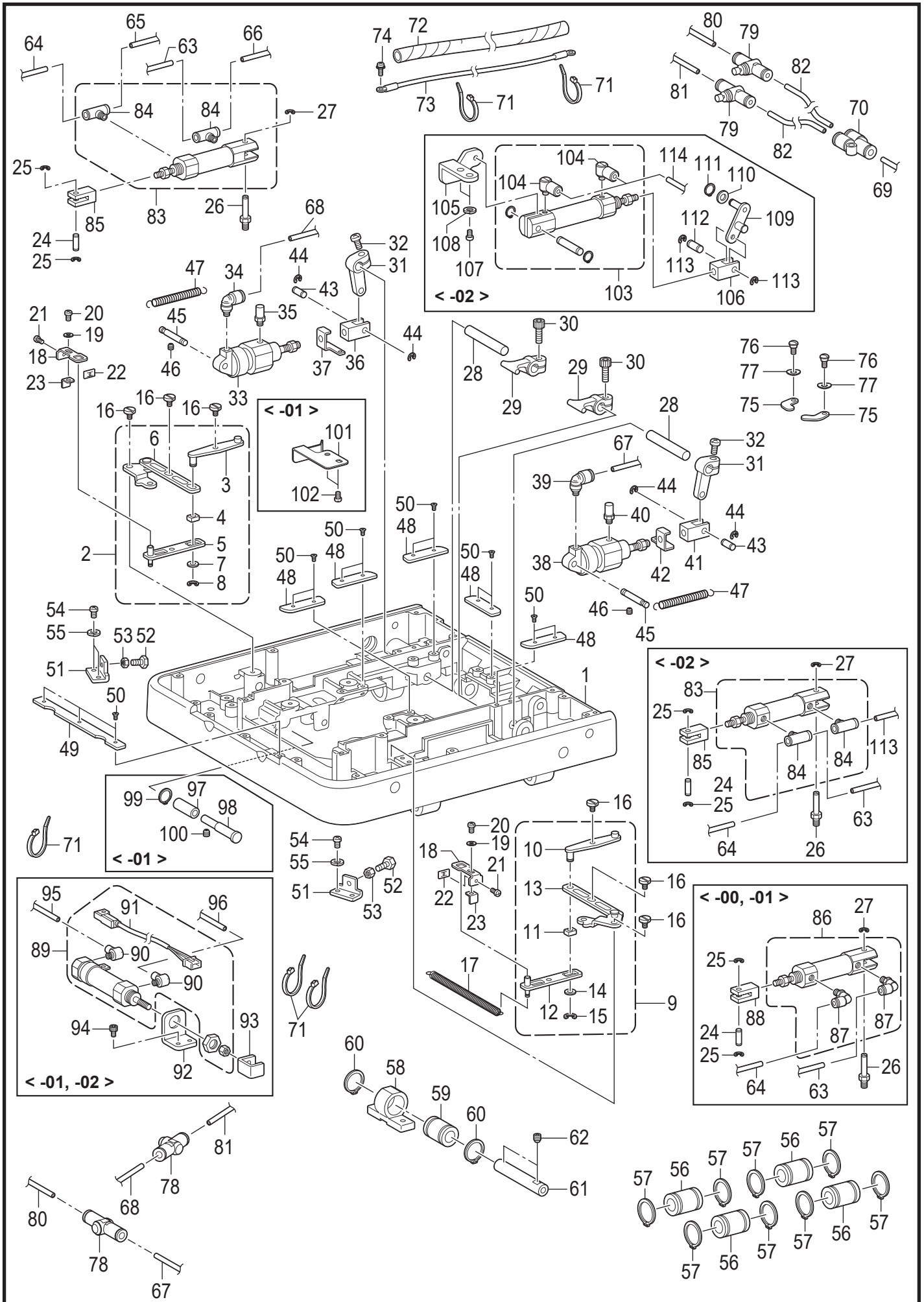
F1. 押え関係 / Work clamp mechanism



F1. 押え関係 / Work clamp mechanism

REF.NO	CODE	Q'TY	品名	NAME OF PARTS	RM
1	SA5690101	1	オクリダイ	FEED BAR	
2	SA5678001	1	ヒラキレンカンRクミ	OPENING CONNECTING ROD ASSY R	
3	SA7176001	1	シテンレバープレート	FULCRUM LEVER PLATE	
4	102630001	1	ハリボウアンナイカクコマ	NEEDLE BAR GUIDE SLIDE BLOCK	
5	SA5557001	1	ヨウドウレバー	ROCKER LEVER	
6	SA5578001	1	ヒラキクドウレバー-Rクミ	OPENING DRIVING LEVER ASSY R	
7	109763022	1	ザガネ	WASHER	
8	048050342	1	トメワE5	RETAINING RING E5	
9	SA5677001	1	ヒラキレンカンLクミ	OPENING CONNECTING ROD ASSY L	
10	SA7176001	1	シテンレバープレート	FULCRUM LEVER PLATE	
11	102630001	1	ハリボウアンナイカクコマ	NEEDLE BAR GUIDE SLIDE BLOCK	
12	SA5557001	1	ヨウドウレバー	ROCKER LEVER	
13	SA5579001	1	ヒラキクドウレバー-Lクミ	OPENING DRIVING LEVER ASSY L	
14	109763022	1	ザガネ	WASHER	
15	048050342	1	トメワE5	RETAINING RING E5	
16	SA7527001	6	ダンネジM5	SHOULDER SCREW M5	
17	S35429101	1	ヒラキバネ	EXTENSION SPRING	
18	SA5583001	2	ヒラキストツパイタ	STOPPER PLATE OPENING	
19	026040236	2	ヒラザガネミガキ4	WASHER PLAIN M 4	
20	062400816	2	ナベコ4X8	SCREW PAN M4X8	
21	062301016	2	ナベコ3X10	SCREW PAN M3X10	
22	S34968000	2	スピードナツトM3	SPEED NUT M3	
23	S35328001	2	ヒラキストツパイアテイタ	STOPPER PLATE	
24	S34969001	2	シリンダロッドピンB	ROD PIN, B :CYLINDER	
25	048030342	4	トメワE3	RETAINING RING E3	
26	SA5584001	2	シリンダ-ネジ	CYLINDER SCREW	
27	048050142	2	トメワジクヨウC5	RETAINING RING EXTERNAL C5	
28	S35239101	2	クランプレバー-ジク	CLAMP LEVER SHAFT	
29	S35240001	2	クランクレバー-B	CLAMP LEVER B	
30	018501236	2	アナボルト5X12	BOLT SOCKET M5X12	
31	SA5582001	2	オサエクドウレバー	CLAMP DRIVING LEVER	
32	062501202	2	ナベコ5X12	SCREW PAN M5X12	
33	S35350000	1	シリンダ16X10	CYLINDER 16X10	
34	S53488000	1	ツギテ	JOINT	
35	S13955000	1	エアマフラ	AIR BOLSTER	
36	SA5558001	1	オサエシリンダロッド	CLAMP CYLINDER ROD	
37	S35457001	1	バネカケL	SPRING HOOK, L	
38	S35350000	1	シリンダ16X10	CYLINDER 16X10	
39	S53488000	1	ツギテ	JOINT	
40	S13955000	1	エアマフラ	AIR BOLSTER	
41	SA5558001	1	オサエシリンダロッド	CLAMP CYLINDER ROD	
42	S35458001	1	バネカケR	SPRING HOOK, R	
43	S35305001	2	シリンダロッドピン	CYLINDER ROD PIN	
44	048030342	4	トメワE3	RETAINING RING E3	
45	S35304001	2	クランプシリンダササエ	CLAMP CYLINDER SUPPORT	
46	014400532	2	アナクボミ4X5	SET SCREW SOCKET (CP) M4X5	
47	S35456101	2	オサエモドシバネ	SPRING	
48	SA5675001	5	プレートガイドイタA	GUIDE PLATE A	
49	SA5676001	1	プレートガイドイタB	GUIDE PLATE B	
50	S06696004	13	サラコネジ3X6	SCREW, FLAT M3X6	
51	S35327001	2	ヒラキシリンダストツパ	OPENING CYLINDER STOPPER	
52	017401616	2	ボルト4X16	BOLT M4X16	
53	021400202	2	2シュナット4	NUT 2 M4	
54	062400816	4	ナベコ4X8	SCREW PAN M4X8	
55	028040242	4	バネザガネ2-4	WASHER SPRING 2-4	
56	S12004000	4	リニアブツシュ	LINEAR BUSH	
57	S02460001	8	トメワジクヨウC19	RETAINING RING, EXTERNAL C19	
58	SA5692001	1	Yジクウケ	Y BEARING	
59	S12004000	1	リニアブツシュ	LINEAR BUSH	
60	S02460001	2	トメワジクヨウC19	RETAINING RING, EXTERNAL C19	
61	SA5691001	1	Yガイドジク	Y GUIDE SHAFT	
62	012500536	2	アナヒラ5X5	SET SCREW SOCKET (FT) M5X5	

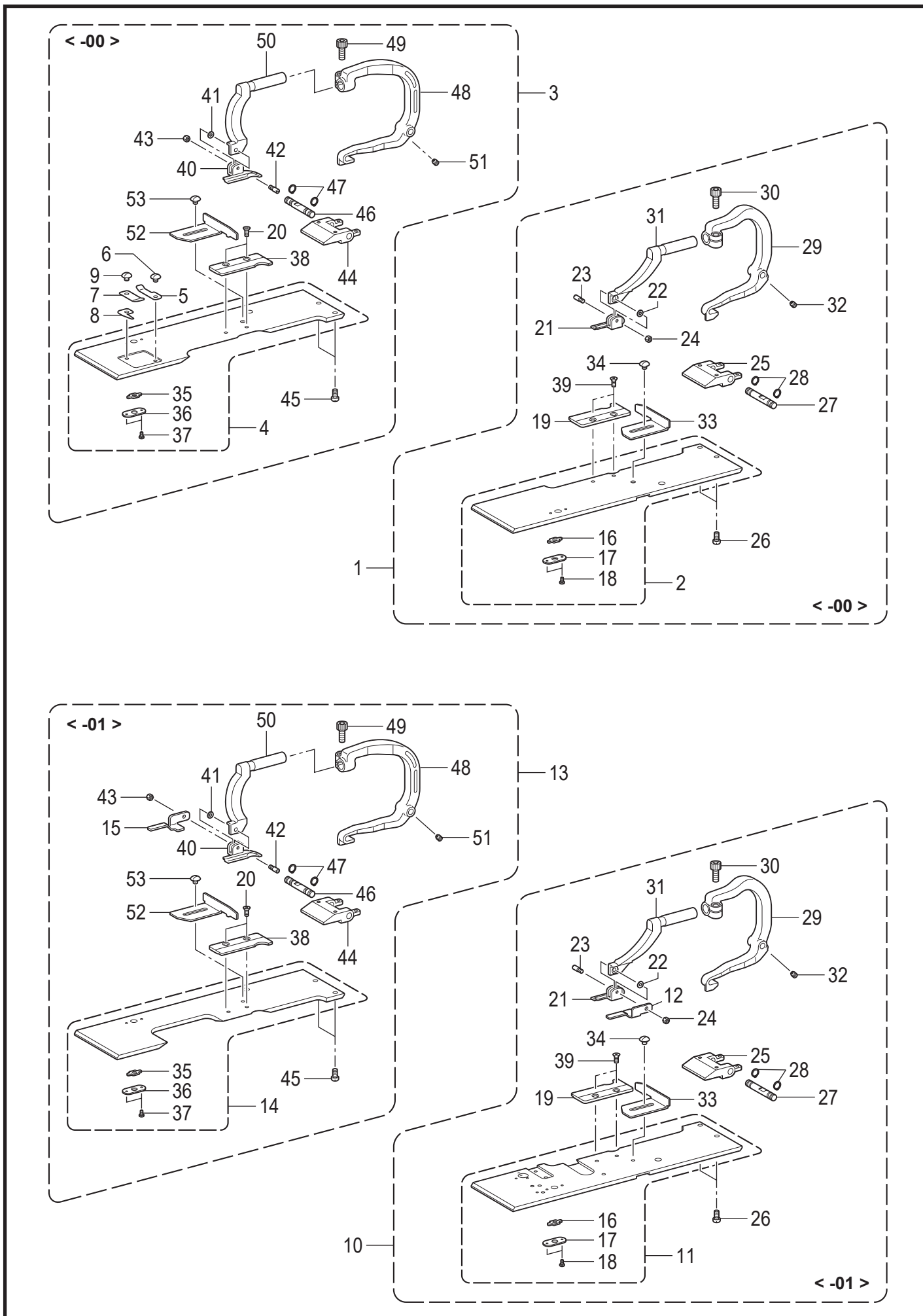
F1. 押え関係 / Work clamp mechanism



F1. 押え関係 / Work clamp mechanism

REF.NO	CODE	Q'TY	品名	NAME OF PARTS	RM
63	SA5681001	1	エア-ホ-ス4X2.5-24	AIR TUBE 4X2.5-24	
64	SA5682001	1	エア-ホ-ス4X2.5-23	AIR TUBE 4X2.5-23	
65	SA5683001	1	エア-ホ-ス4X2.5-15	AIR TUBE 4X2.5-15	
66	SA5684001	1	エア-ホ-ス4X2.5-16	AIR TUBE 4X2.5-16	
67	SA7973001	1	エア-ホ-ス4X2.5-21	AIR TUBE 4X2.5-21	
68	SA7974001	1	エア-ホ-ス4X2.5-22	AIR TUBE 4X2.5-22	
69	SA7975001	1	エア-ホ-ス4X2.5-18	AIR TUBE 4X2.5-18	
70	S12104000	1	ユニオンワイ4	UNION Y4	
71	SB4155001	5	バンド	BAND	
72	SA5688101	1	スパイラルL	SPIRAL L	
73	SA5435001	1	ア-スセン550	GROUND WIRE 550	
74	052400606	1	ナベコバネヒラ4X6	SCREW, PAN (S/P WASHER) M4X6	
75	SA6727001	2	プレートオサエ	PLATE PRESSER	
76	S35324201	2	ダンネジM4	SHOULDER SCREW M4	
77	S36345000	2	マゲワツシャ-	WASHER, BENDING	
78	SA7795101	2	クイツクエキゾ-スト	QUICK EXHAUST	
79	SA7793101	2	ストレートシボリ4	SPEED CONTROLLER	
80	SA7976001	1	エア-ホ-ス4X2.5-25	AIR TUBE 4X2.5-25	
81	SA7977001	1	エア-ホ-ス4X2.5-26	AIR TUBE 4X2.5-26	
82	SA7978001	2	エア-ホ-ス4X2.5-27	AIR TUBE 4X2.5-27	
			<-00, -01用>	<For -00 and -01>	
83	SA7043101	1	シリンダ16X15クミT	CYLINDER ASSY T 16X15	
84	SA1828001	2	ツギテKQ2T04-M5A	JOINT KQ2T04-M5A	
85	S34970001	1	ヒラキシリンダロツド	CYLINDER ROD OPENING	
86	SA7050101	1	シリンダ16X15クミL	CYLINDER ASSY L 16X15	
87	S53488000	2	ツギテ	JOINT	
88	S34970001	1	ヒラキシリンダロツド	CYLINDER ROD OPENING	
			<-01, -02用>	<For -01 and -02>	
89	SA5679101	1	シリンダ16X30クミB	CYLINDER ASSY B 16X30	
90	S12150000	2	ホ-スエルボM-5HL-4	TUBE ELBOW, M-5HL-4	
91	SA6527001	1	シタOFFセンサコードクミ	LOWER OFF SENSOR ASSY	
92	S34914101	1	イトキリシリンダササエイタ	T-TRIM. CYLINDER SUPPORT PLATE	
93	S34913001	1	イトキリシリンダツメ	THREAD TRIMMER CYLINDER CLAW	
94	018400836	2	アナボルト4X8	BOLT SOCKET M4X8	
95	SA5561001	1	エア-ホ-ス4X2.5-20	AIR TUBE 4X2.5-20	
96	SA5680001	1	エア-ホ-ス4X2.5-19	AIR TUBE 4X2.5-19	
			<-01用>	<For -01>	
97	SA7053001	1	シンイトトリカラ-	G-THREAD TAKE-UP GUIDE COLLER	
98	SA7054001	1	シンイトトリジク	G-THREAD TAKE-UP GUIDE SHAFT	
99	048050142	1	トメワジクヨウC5	RETAINING RING EXTERNAL C5	
100	014400532	1	アナクボミ4X5	SET SCREW SOCKET (CP) M4X5	
101	SA7555001	1	オクリダイイタバネ	FEED BAR PLATE SPRING	
102	062400816	2	ナベコ4X8	SCREW PAN M4X8	
			<-02用>	<For -02>	
83	SA7043101	2	シリンダ16X15クミT	CYLINDER ASSY T 16X15	
84	SA1828001	4	ツギテKQ2T04-M5A	JOINT KQ2T04-M5A	
85	S34970001	2	ヒラキシリンダロツド	CYLINDER ROD OPENING	
103	SA6719101	1	シリンダ10X15クミ	CYLINDER ASSY 10X15	
104	S12150000	2	ホ-スエルボM-5HL-4	TUBE ELBOW, M-5HL-4	
105	SA6720001	1	ホジヨオサエSホルダ	AUX CLAMP S HOLDER	
106	S35351001	1	シリンダロツド	CYLINDER ROD	
107	062400816	2	ナベコ4X8	SCREW PAN M4X8	
108	028040242	2	バネザガネ2-4	WASHER SPRING 2-4	
109	SA6721001	1	ホジヨオサエレンカンクミ	AUX CLAMP CONNECTING ROD ASSY	
110	025060236	1	ヒラザガネチュウ6	WASHER PLAIN M 6	
111	048060142	1	トメワジクヨウC6	RETAINING RING EXTERNAL C6	
112	SA6726001	1	シリンダロツトピン	CYLINDER ROD PIN	
113	048030342	2	トメワE3	RETAINING RING E3	
114	SA7131001	2	エア-ホ-ス4X2.5-150	AIR TUBE 4X2.5-150	

F2. 押え関係 / Work clamp mechanism

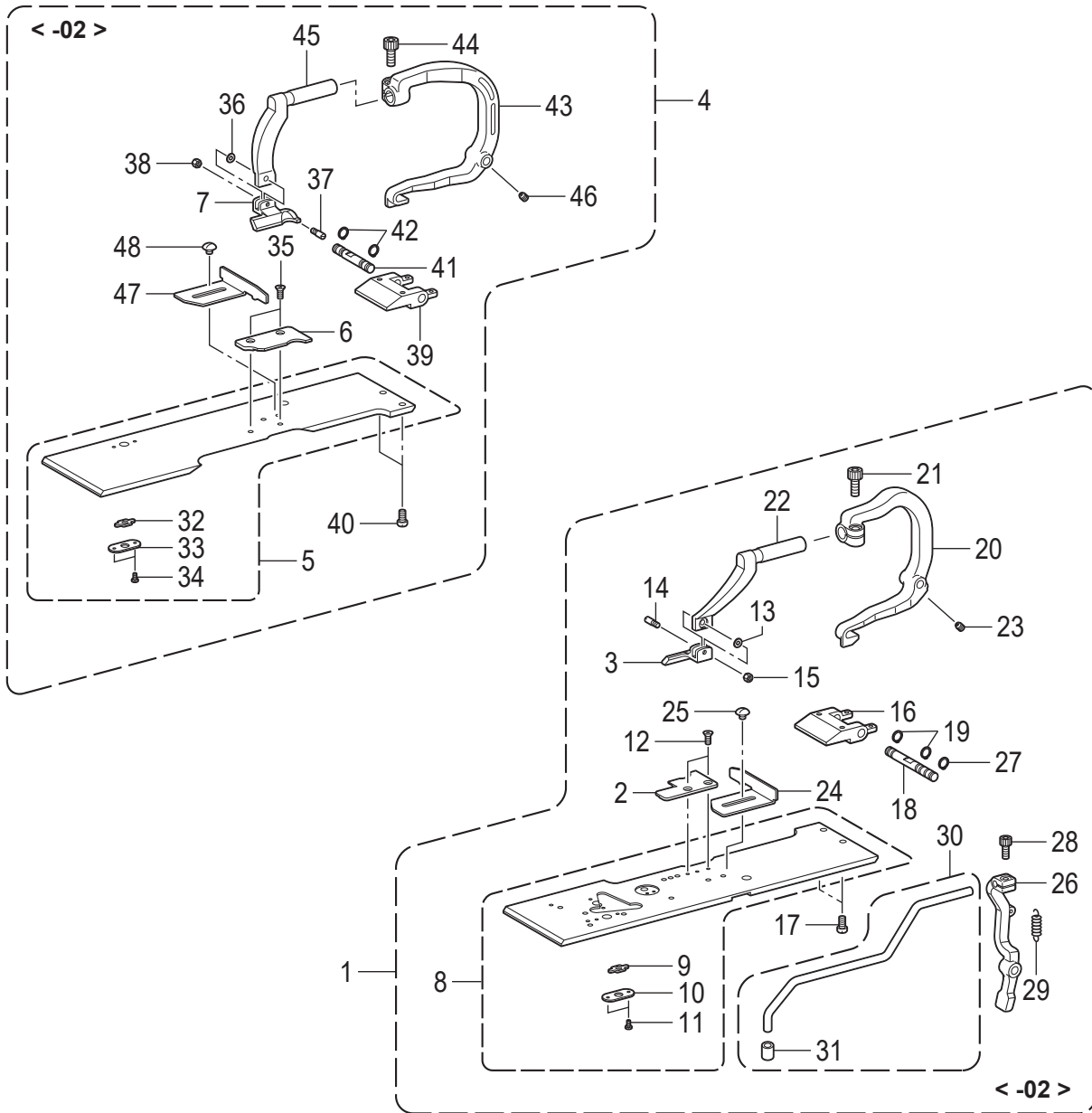


RH-982A-201

F2. 押え関係 / Work clamp mechanism

REF.NO	CODE	Q'TY	品名	NAME OF PARTS	RM
			<-00用>	<For -00>	
1	SA7079101	1	オサエプレートR30ソウクミ	WORK CLAMP PLATE R30 UNIT	
2	SA7080001	1	ヌノオサエプレートRクミ	WORK CLAMP PLATE R ASSY	
3	SA7082201	1	オサエプレートL30ソウクミ	WORK CLAMP PLATE L30 UNIT	
4	SA7083001	1	ヌノオサエプレートLクミ	WORK CLAMP PLATE L ASSY	
5	SA7149001	1	イタバネ	PLATE SPRING	
6	S35326101	1	シメネジM3.5	SCREW M3.5	
7	SA7150101	1	イトキリA	THREAD TRIMMER A	
8	SA7151101	1	イトキリB	THREAD TRIMMER B	
9	S35326101	1	シメネジM3.5	SCREW M3.5	
			<-01用>	<For -01>	
10	SA7055101	1	オサエプレートRS30ソウクミ	WORK CLAMP PLATE RS30 UNIT	
11	SA7056001	1	ヌノオサエプレートRSクミ	WORK CLAMP PLATE RS ASSY	
12	S35330001	1	キジオサエイター	WORK CLAMP PLATE, R	
13	SA7060101	1	オサエプレートLS30ソウクミ	WORK CLAMP PLATE LS30 UNIT	
14	SA7061001	1	ヌノオサエプレートLSクミ	WORK CLAMP PLATE LS ASSY	
15	S35329001	1	キジオサエイターL	WORK CLAMP PLATE, L	
			<-00, -01用>	<For -00 and -01>	
16	S35315001	1	ヒラキカクコマ	OPENING SLIDE BLOCK	
17	S35316001	1	カクコマササエイター	SLIDE BLOCK SUPPORT PLATE	
18	060020416	2	バインド2X4	SCREW BIND M2X4	
19	SA5673001	1	ハリイターR-42	NEEDLE PLATE R-42	
20	S06696004	2	サラコネジ3X6	SCREW, FLAT M3X6	
21	S39932101	1	ヌノオサエR-30	CLOTH WORK CLAMP R-30	
22	S35236000	1	マゲザガネ3.2	WASHER, BENDING 3.2	
23	S35235001	1	クランプササエピン	SUPPORT PIN, CLAMP	
24	021300306	1	3シュナット3	NUT 3 M3	
25	SA5560001	1	クランプジクウケ	CLAMP SHAFT HOLDER	
26	062400816	2	ナベコ4X8	SCREW PAN M4X8	
27	SA5674001	1	クランプシテンジク	CLAMP FULCRUM SHAFT	
28	048060142	2	トメワジクヨウC6	RETAINING RING EXTERNAL C6	
29	SA5585201	1	クランプレバーR	CLAMP LEVER R	
30	018501436	1	アナボルト5X14	BOLT SOCKET M5X14	
31	SA5576101	1	クランプアームR	CLAMP ARM R	
32	014400536	2	アナクボミ4X5	SET SCREW SOCKET(CP) M4X5	
33	SA7550001	1	ヌノガイドR	CROTH GUIDE R	
34	S35326101	1	シメネジM3.5	SCREW M3.5	
35	S35315001	1	ヒラキカクコマ	OPENING SLIDE BLOCK	
36	S35316001	1	カクコマササエイター	SLIDE BLOCK SUPPORT PLATE	
37	060020416	2	バインド2X4	SCREW BIND M2X4	
38	SA5672001	1	ハリイターL-42	NEEDLE PLATE L-42	
39	S06696004	2	サラコネジ3X6	SCREW, FLAT M3X6	
40	S39931101	1	ヌノオサエL-30	CLOTH WORK CLAMP L-30	
41	S35236000	1	マゲザガネ3.2	WASHER, BENDING 3.2	
42	S35235001	1	クランプササエピン	SUPPORT PIN, CLAMP	
43	021300306	1	3シュナット3	NUT 3 M3	
44	SA5560001	1	クランプジクウケ	CLAMP SHAFT HOLDER	
45	062400816	2	ナベコ4X8	SCREW PAN M4X8	
46	SA5674001	1	クランプシテンジク	CLAMP FULCRUM SHAFT	
47	048060142	2	トメワジクヨウC6	RETAINING RING EXTERNAL C6	
48	SA5671201	1	クランプレバーL	CLAMP LEVER L	
49	018501436	1	アナボルト5X14	BOLT SOCKET M5X14	
50	SA5577101	1	クランプアームL	CLAMP ARM L	
51	014400536	2	アナクボミ4X5	SET SCREW SOCKET(CP) M4X5	
52	SA7551001	1	ヌノガイドL	CROTH GUIDE L	
53	S35326101	1	シメネジM3.5	SCREW M3.5	

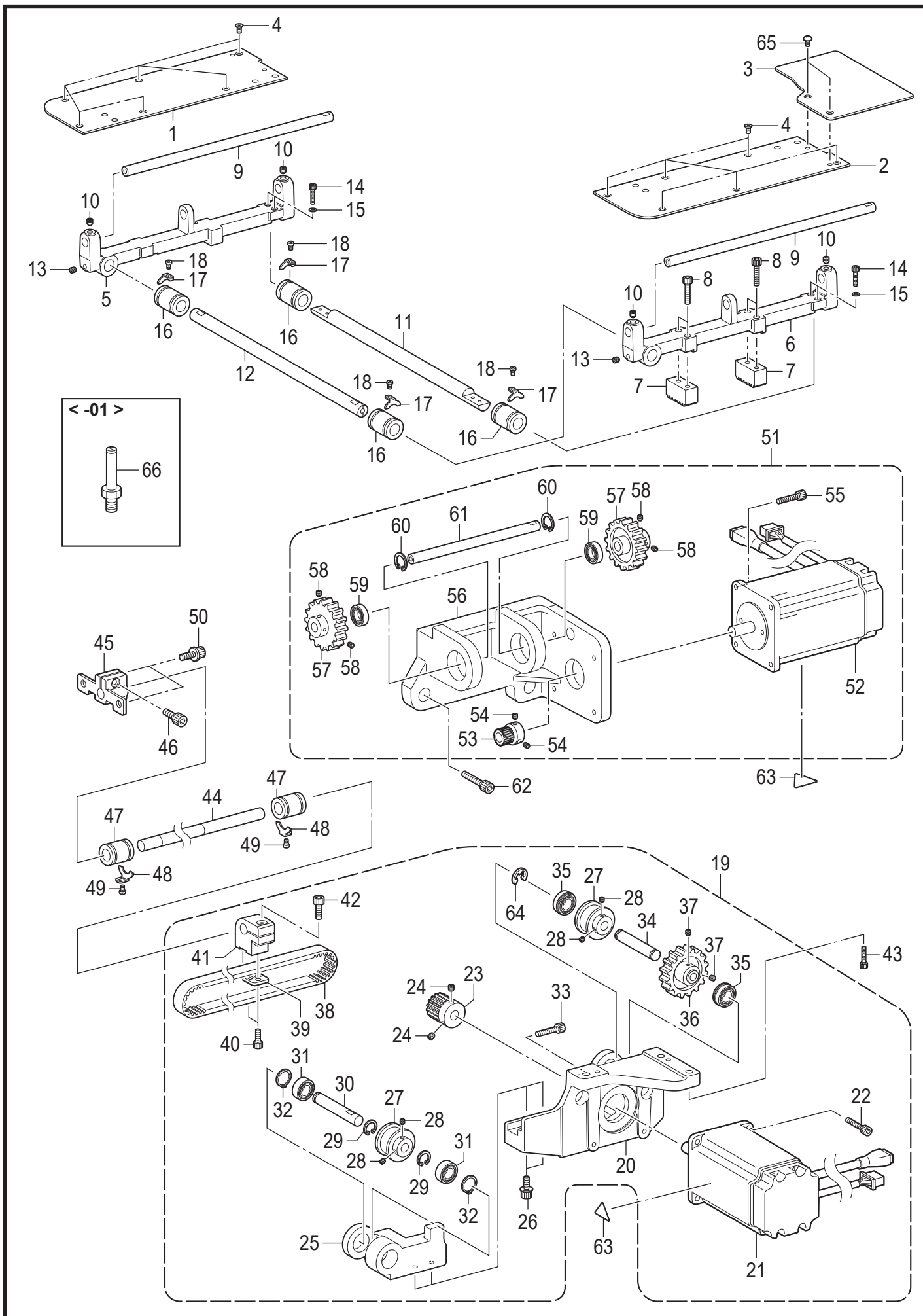
F3. 押え関係 / Work clamp mechanism



F3. 押え関係 / Work clamp mechanism

REF.NO	CODE	Q'TY	品名	NAME OF PARTS	RM
			<-02用>	<For -02>	
1	SA6728201	1	オサエプレートR2230クミ	WORK CLAMP PLATE R2230 UNIT	
2	SA6731001	1	ハリイタL2230R	NEEDLE PLATE L 2230R	
3	SA6732001	1	ヌノオサエR-JL2230	WORK CLAMP R-JL2230	
4	SA6738101	1	オサエプレートL2230クミ	WORK CLAMP PLATE L2230 UNIT	
5	SA6739001	1	ヌノオサエプレートJLクミ	WORK CLAMP PLATE JL ASSY	
6	SA6741001	1	ハリイタL2230L	NEEDLE PLATE L 2230L	
7	SA6742001	1	ヌノオサエL-JL2230	WORK CLAMP L-JL2230	
8	SA6729001	1	ヌノオサエプレートJRクミ	WORK CLAMP PLATE JR UNIT	
9	S35315001	1	ヒラキカクコマ	OPENING SLIDE BLOCK	
10	S35316001	1	カクコマササエイタ	SLIDE BLOCK SUPPORT PLATE	
11	060020416	2	バインド2X4	SCREW BIND M2X4	
12	S06696004	2	サラコネジ3X6	SCREW, FLAT M3X6	
13	S35236000	1	マゲザガネ3.2	WASHER, BENDING 3.2	
14	S35235001	1	クランプササエピン	SUPPORT PIN, CLAMP	
15	021300306	1	3シュナット3	NUT 3 M3	
16	SA5560001	1	クランプジクウケ	CLAMP SHAFT HOLDER	
17	062400816	2	ナベコ4X8	SCREW PAN M4X8	
18	SA6733001	1	クランプシテンジクJ	CLAMP FULCRUM SHAFT J	
19	048060142	2	トメワジクヨウC6	RETAINING RING EXTERNAL C6	
20	SA5585201	1	クランプレバーR	CLAMP LEVER R	
21	018501436	1	アナボルト5X14	BOLT SOCKET M5X14	
22	SA6734101	1	クランプア-ムR-J	CLAMP ARM R-J	
23	014400536	2	アナクボミ4X5	SET SCREW SOCKET(CP) M4X5	
24	SA7550001	1	ヌノガイドR	CROTH GUIDE R	
25	S35326101	1	シメネジM3.5	SCREW M3.5	
26	SA6735001	1	ホジヨオサエア-ム	AUX CLAMP ARM	
27	048060142	1	トメワジクヨウC6	RETAINING RING EXTERNAL C6	
28	018401036	1	アナボルト4X10	BOLT SOCKET M4X10	
29	SA6737001	1	ホジヨオサエモドシバネ	AUX CLAMP TSWIST SPRING	
30	SA9131101	1	ホジヨオサエウデクミ	SUB AUX CLAMP WRIST ASSY	
31	S05356100	1	ボタンオサエA	BUTTON CLAMP A	
32	S35315001	1	ヒラキカクコマ	OPENING SLIDE BLOCK	
33	S35316001	1	カクコマササエイタ	SLIDE BLOCK SUPPORT PLATE	
34	060020416	2	バインド2X4	SCREW BIND M2X4	
35	S06696004	2	サラコネジ3X6	SCREW, FLAT M3X6	
36	S35236000	1	マゲザガネ3.2	WASHER, BENDING 3.2	
37	S35235001	1	クランプササエピン	SUPPORT PIN, CLAMP	
38	021300306	1	3シュナット3	NUT 3 M3	
39	SA5560001	1	クランプジクウケ	CLAMP SHAFT HOLDER	
40	062400816	2	ナベコ4X8	SCREW PAN M4X8	
41	SA5674001	1	クランプシテンジク	CLAMP FULCRUM SHAFT	
42	048060142	2	トメワジクヨウC6	RETAINING RING EXTERNAL C6	
43	SA5671201	1	クランプレバーL	CLAMP LEVER L	
44	018501436	1	アナボルト5X14	BOLT SOCKET M5X14	
45	SA6743101	1	クランプア-ムL-J	CLAMP ARM L-J	
46	014400536	2	アナクボミ4X5	SET SCREW SOCKET(CP) M4X5	
47	SA7551001	1	ヌノガイドL	CROTH GUIDE L	
48	S35326101	1	シメネジM3.5	SCREW M3.5	

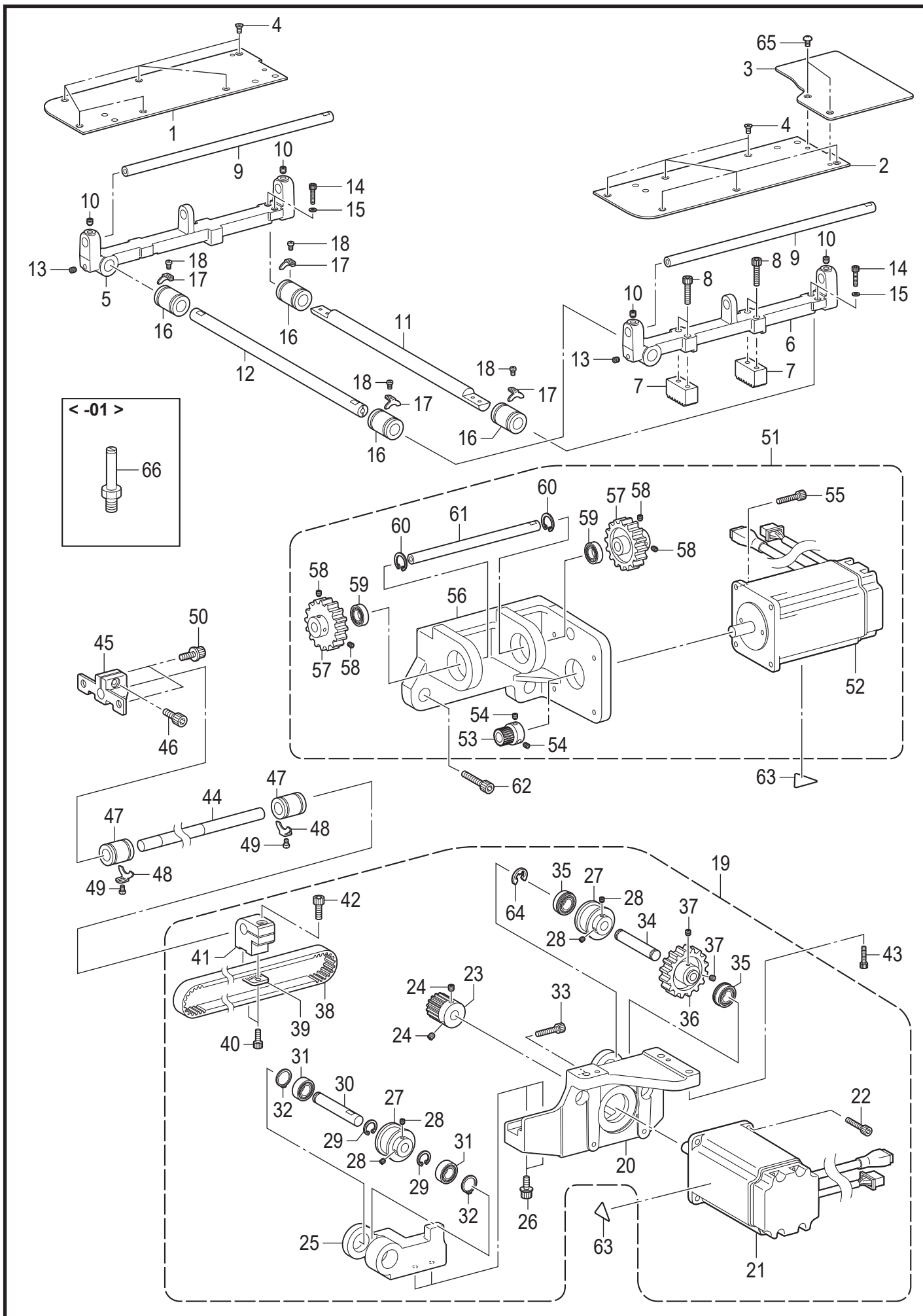
G. 送り関係 / Feed mechanism



G. 送り関係 / Feed mechanism

REF.NO	CODE	Q'TY	品名	NAME OF PARTS	RM
1	SA6744001	1	オクリダイカバー-L	FEED BAR COVER L	
2	SA6745001	1	オクリダイカバー-R	FEED BAR COVER R	
3	SA8121101	1	オクリダイカバー-Uクミ	FEED BAR COVER U ASSY	
4	004401003	12	+サラコ4X10	SCREW, FLAT M4X10	
5	SA6747101	1	XオクリジクウケS	X FEED SHAFT HOLDER S	
6	SA6748101	1	XオクリジクウケN	X FEED SHAFT HOLDER N	
7	SA6749001	2	Xラツク	X RACK	
8	018501636	4	アナボルト5X16	BOLT SOCKET M5X16	
9	SA6750001	2	Yオクリアンナイズク	Y FEED GUIDE SHAFT	
10	012060636	4	アナヒラ6X6	SET SCREW SOCKET (FT) M6X6	
11	SA6751101	1	XオクリアンナイズクA	X FEED GUIDE SHAFT A	
12	SA6752101	1	XオクリアンナイズクB	X FEED GUIDE SHAFT B	
13	012060636	2	アナヒラ6X6	SET SCREW SOCKET (FT) M6X6	
14	018401636	4	アナボルト4X16	BOLT SOCKET M4X16	
15	025040136	4	ヒラザガネショウ4	WASHER PLAIN S 4	
16	S35183000	4	リニアブツシュ12	LINEAR BUSH, 12	
17	SA5562001	4	タマジクウケトメイタ	BALL BEARING STOPPER	
18	062300416	4	ナベコ3X4	SCREW PAN M3X4	
19	SB9959001	1	Yオクリクミ	Y FEED ASSY	
20	SB9960001	1	Yオクリベース	Y FEED BASE	
21	SB9998001	1	PモータSTP-Y	PULSE MOTOR STP-Y	
22	018401236	4	アナボルト4X12	BOLT SOCKET M4X12	
23	SA6755001	1	クドウギア20	DRIVING GEAR 20	
24	012060636	2	アナヒラ6X6	SET SCREW SOCKET (FT) M6X6	
25	SA6756001	1	Yプーリササエ	Y PULLEY SUPPORT	
26	3A6001001	2	アナツキザクミ5X20DB	BOLT SOCKET (S/P WASHER) M5X20	
27	SA6757201	2	Yタイミングプーリクミ	Y TIMING PULLEY ASSY	
28	012060636	4	アナヒラ6X6	SET SCREW SOCKET (FT) M6X6	
29	048160242	2	トメワアナヨウC16	RETAINING RING INTERNAL C16	
30	SA6760001	1	YプーリジクR	Y PULLEY SHAFT R	
31	530138001	2	マイクロベアリング8	BALL BEARING MICRO 8	
32	048080142	2	トメワジクヨウC8	RETAINING RING EXTERNAL C8	
33	018502536	1	アナボルト5X25	BOLT SOCKET M5X25	
34	SA6761001	1	YプーリジクF	Y PULLEY SHAFT F	
35	070688850	2	Rタマジクウケ688ZZ	BALL BEARING RADIAL 688ZZ	
36	SA6762001	1	アイドルギヤ40	IDLER GEAR 40	
37	012060636	2	アナヒラ6X6	SET SCREW SOCKET (FT) M6X6	
38	SB0616001	1	Tベルト320-EV5GTRF	T BELT 320-EV5GTRF	
39	SA7566001	1	ベルトホルダ	BELT HOLDER	
40	018400836	2	アナボルト4X8	BOLT SOCKET M4X8	
41	SA6765201	1	Yクドウジクホルダ	Y DRIVING SHAFT HOLDER	
42	018501636	1	アナボルト5X16	BOLT SOCKET M5X16	
43	018061636	3	アナボルト6X16	BOLT SOCKET M6X16	
44	SA6766001	1	Yジク	Y SHAFT	
45	SA6767001	1	Yジクホルダ	Y SHAFT HOLDER	
46	018501436	1	アナボルト5X14	BOLT SOCKET M5X14	
47	S12004000	2	リニアブツシュ	LINEAR BUSH	
48	SA5562001	2	タマジクウケトメイタ	BALL BEARING STOPPER	
49	062300416	2	ナベコ3X4	SCREW PAN M3X4	
50	S55476001	2	アナボルトザクミ6X12	BOLT SOCKET (S/P WASHER)M6X12	
51	SB9957001	1	Xオクリクミ	X FEED ASSY	
52	SB9997001	1	PモータSTP-X	PULSE MOTOR STP-X	
53	SA4197101	1	オクリギア	FEED GEAR	
54	012060636	2	アナヒラ6X6	SET SCREW SOCKET (FT) M6X6	
55	018401236	4	アナボルト4X12	BOLT SOCKET M4X12	
56	SB9958001	1	Xモータササエ	X MOTOR SUPPORT	
57	SA6770001	2	アイドルギヤ	IDLER GEAR	
58	012060636	4	アナヒラ6X6	SET SCREW SOCKET (FT) M6X6	
59	SA6771001	2	タマジクウケ6001ZZ	BALL BEARING 6001ZZ	
60	048280242	2	トメワアナヨウC28	RETAINING RING INTERNAL C28	
61	SA6772001	1	Xアイドルギアジク	X IDLER GEAR SHAFT	

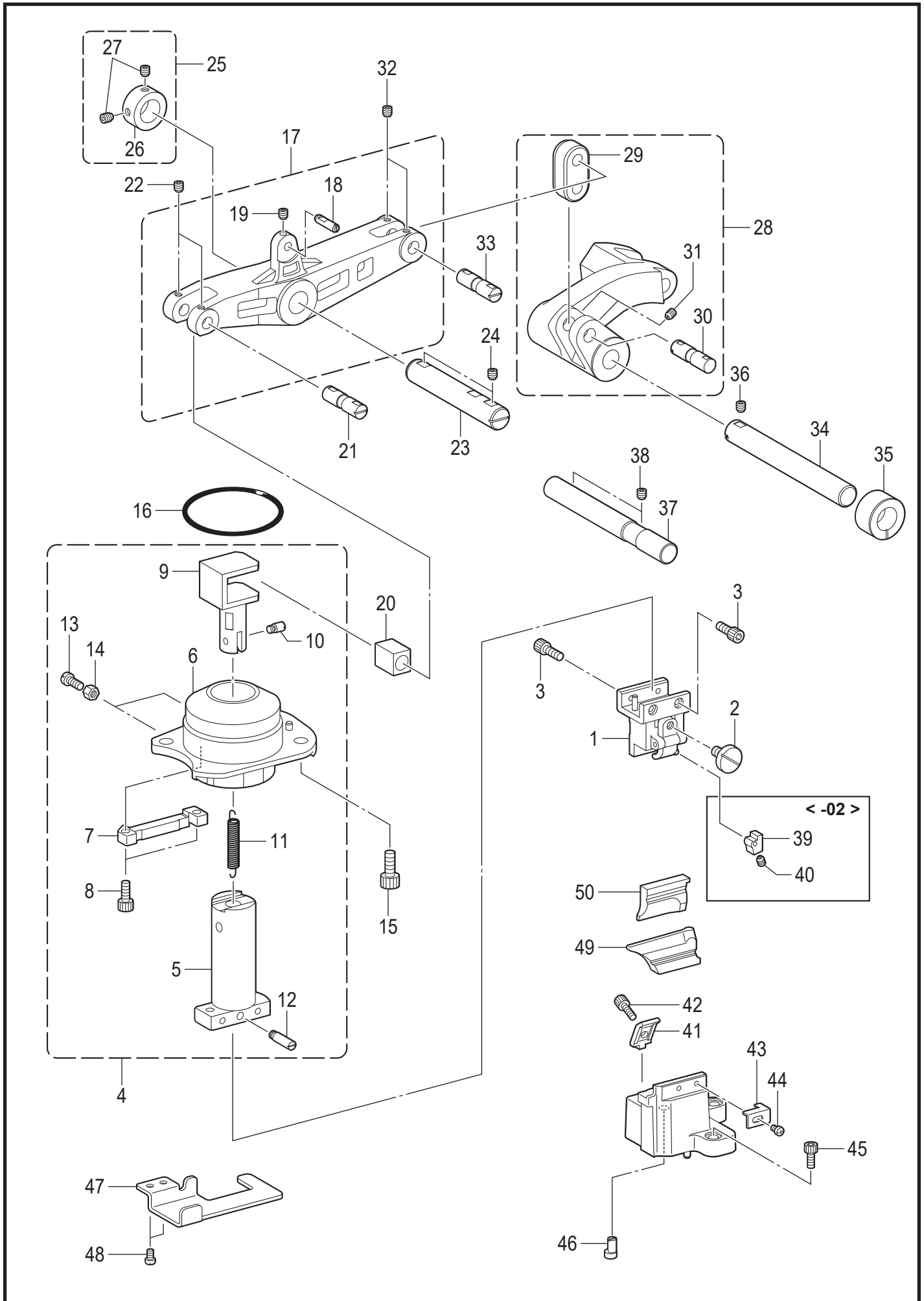
G. 送り関係 / Feed mechanism



G. 送り関係 / Feed mechanism

REF.NO	CODE	Q'TY	品名	NAME OF PARTS	RM
62	018061636	3	アナボルト6X16	BOLT SOCKET M6X16	
63	SB0827001	2	コウオンラベル	HIGH TEMP LABEL	
64	048060342	1	トメワE6	RETAINING RING E6	
65	008401204	2	+トラスコ4X12	SCREW TRUSS M4X12	
66	SA5584001	1	<-01用> シリンダ-ネジ	<For -01> CYLINDER SCREW	

H. カッター関係 / Cutter mechanism

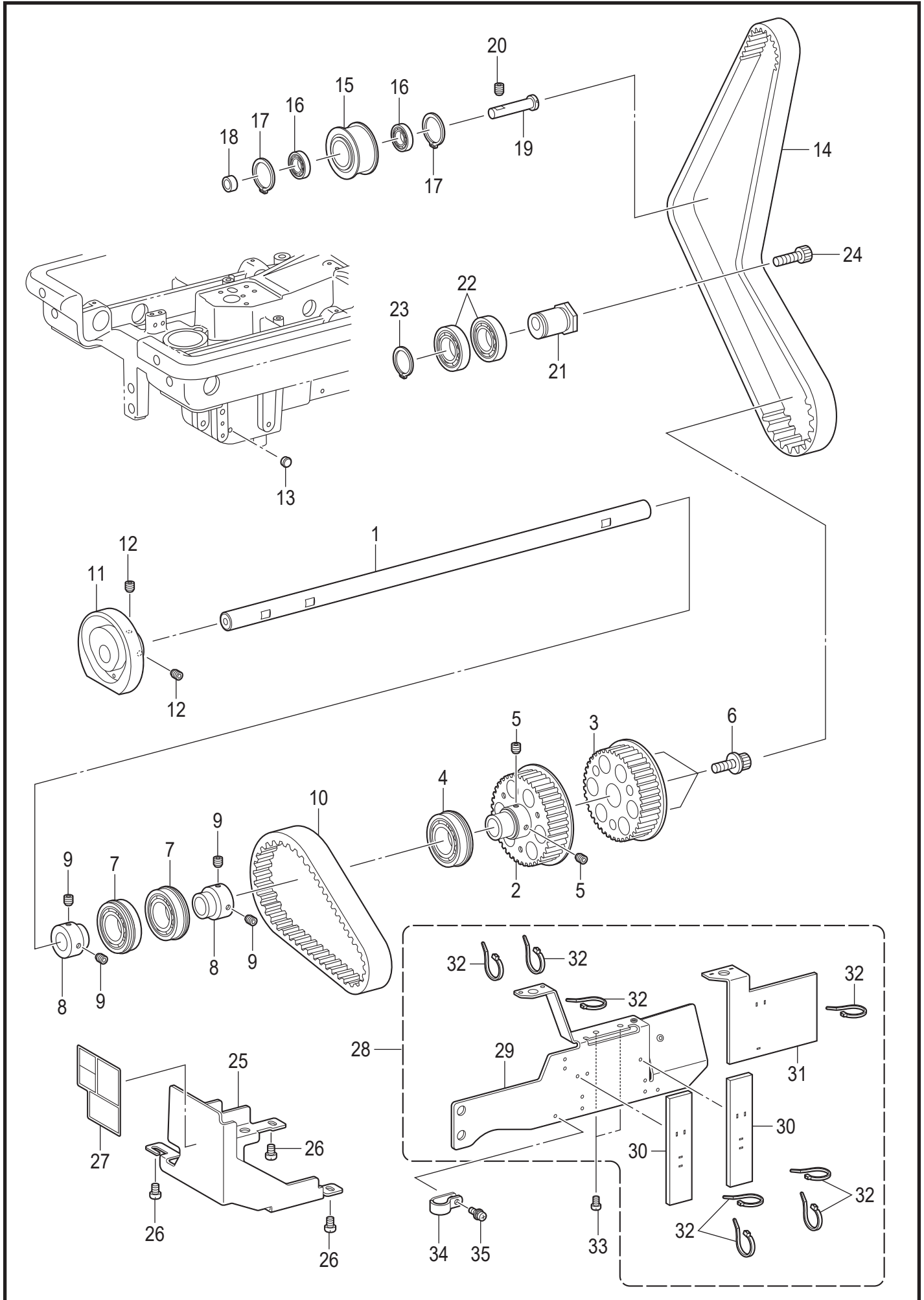


RH-982A-218

H. カッター関係 / Cutter mechanism

REF.NO	CODE	Q'TY	品名	NAME OF PARTS	RM
1	SA6773401	1	ハンマートリツケダイクミ	HAMMER BRACKET ASSY	
2	S35091201	1	ツマミネジM5	KNOB SCREW M5	
3	018401036	4	アナボルト4X10	BOLT SOCKET M4X10	
4	SA6776301	1	カッター-サドウジククミ	CUTTER DRIVING SHAFT ASSY	
5	SA6777001	1	カッター-サドウジク	CUTTER DRIVING SHAFT	
6	SA6778301	1	カッター-ジクメタルクミ	BUSH C-SHAFT ASSY	
7	SA6781001	1	マワリドメ	GUIDE BLOCK	
8	018401236	2	アナボルト4X12	BOLT SOCKET M4X12	
9	SA6782001	1	サドウジクオサエ	DRIVING SHAFT PRESSER	
10	SA6783001	1	バネカケピンU	SPRING HOOK PIN U	
11	SA6784001	1	モドシバネ	SPRING EXTENSION	
12	SA6785001	1	バネカケピンD	SPRING HOOK PIN D	
13	SA6786001	2	ボルト4	BOLT 4	
14	021400216	2	2シュナット4	NUT 2 M4	
15	018061236	3	アナボルト6X12	BOLT SOCKET M6X12	
16	081050870	1	OリングS50	O RING S50	
17	SA6787001	1	カッター-ウデクミ	CUTTER ARM ASSY	
18	SA6789001	1	カッター-センサピン	C-SENSOR PIN	
19	012500536	1	アナヒラ5X5	SET SCREW SOCKET (FT) M5X5	
20	SA6790001	1	カッター-ウデカクモ	C-ARM SLIDE BLOCK	
21	SA5563001	1	カッター-ウデピン	C-ARM PIN	
22	014060836	2	アナクボミ6X8	SET SCREW SOCKET (CP) M6X8	
23	SA6791001	1	カッター-ウデジク	C-ARM SHAFT	
24	012061036	2	アナヒラ6X10	SET SCREW SOCKET (FT) M6X10	
25	SA6792001	1	セツトカラークミ	SET SCREW COLLAR ASSY	
26	SA6793001	1	セツトカラ	SET SCREW COLLAR	
27	014060836	2	アナクボミ6X8	SET SCREW SOCKET (CP) M6X8	
28	SA6794001	1	カッター-レバークミ	CUTTER LEVER ASSY	
29	SA6795001	1	カッター-リンク	CUTTER LINK	
30	SA5563001	1	カッター-ウデピン	C-ARM PIN	
31	014500836	2	アナクボミ5X8	SET SCREW SOCKET (CP) M5X8	
32	014060836	2	アナクボミ6X8	SET SCREW SOCKET (CP) M6X8	
33	SA5563001	1	カッター-ウデピン	C-ARM PIN	
34	SA6797001	1	カッター-レバークミ	CUTTER REVER SHAFT	
35	SA6798001	1	カッター-レバークミ	BUSH C-LEVER SHAFT	
36	012061036	1	アナヒラ6X10	SET SCREW SOCKET (FT) M6X10	
37	SA6799001	1	シリンダ-ササエジク	CYLINDER SUPPORT SHAFT	
38	014060836	2	アナクボミ6X8	SET SCREW SOCKET (CP) M6X8	
			<-02用>	<For -02>	
39	SA6800001	1	ハンマ-スペ-サ	HAMMER SPACER	
40	014400536	1	アナクボミ4X5	SET SCREW SOCKET(CP) M4X5	
41	S35097201	1	メスブロックオサエ	KNIFE BLOCK HOLDER	
42	018501636	1	アナボルト5X16	BOLT SOCKET M5X16	
43	S35098000	1	ブロックストツパイタ	BLOCK STOPPER PLATE	
44	062300416	1	ナベコ3X4	SCREW PAN M3X4	
45	018501636	3	アナボルト5X16	BOLT SOCKET M5X16	
46	SA6804001	1	ヘンシンピン	ECCENTRIC PIN	
47	SA6985101	1	チュウブオサエ	TUBE GUIDE	
48	062400816	1	ナベコ4X8	SCREW PAN M4X8	
49	SB8796001	1	メス2.8X4.3-42	KNIFE 2.8X4.3-42	
50	*P.98	1	ハンマ-	HAMMER	

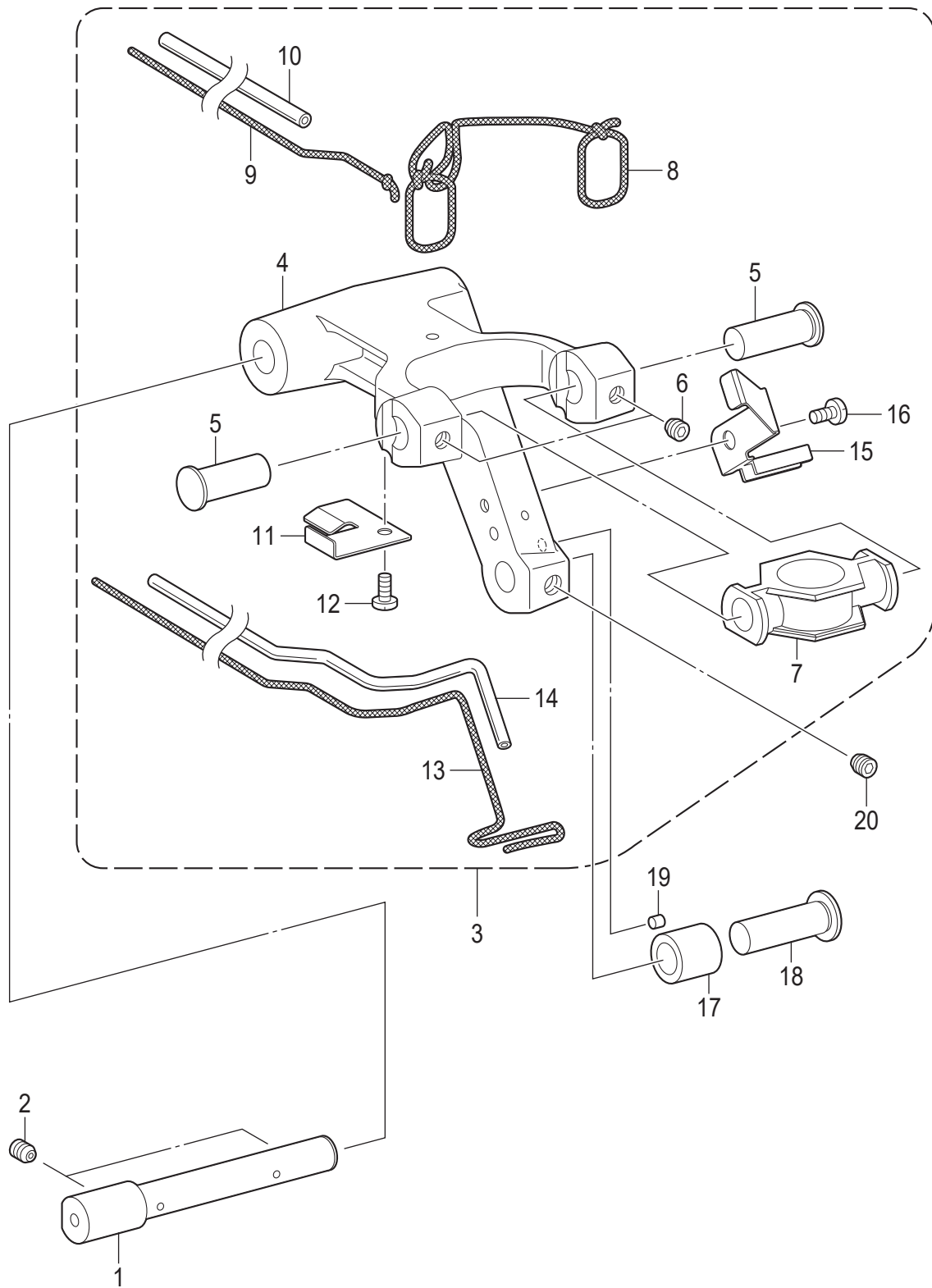
J. 下軸関係 / Lower shaft mechanism



RH-982A-305

J. 下軸関係 / Lower shaft mechanism

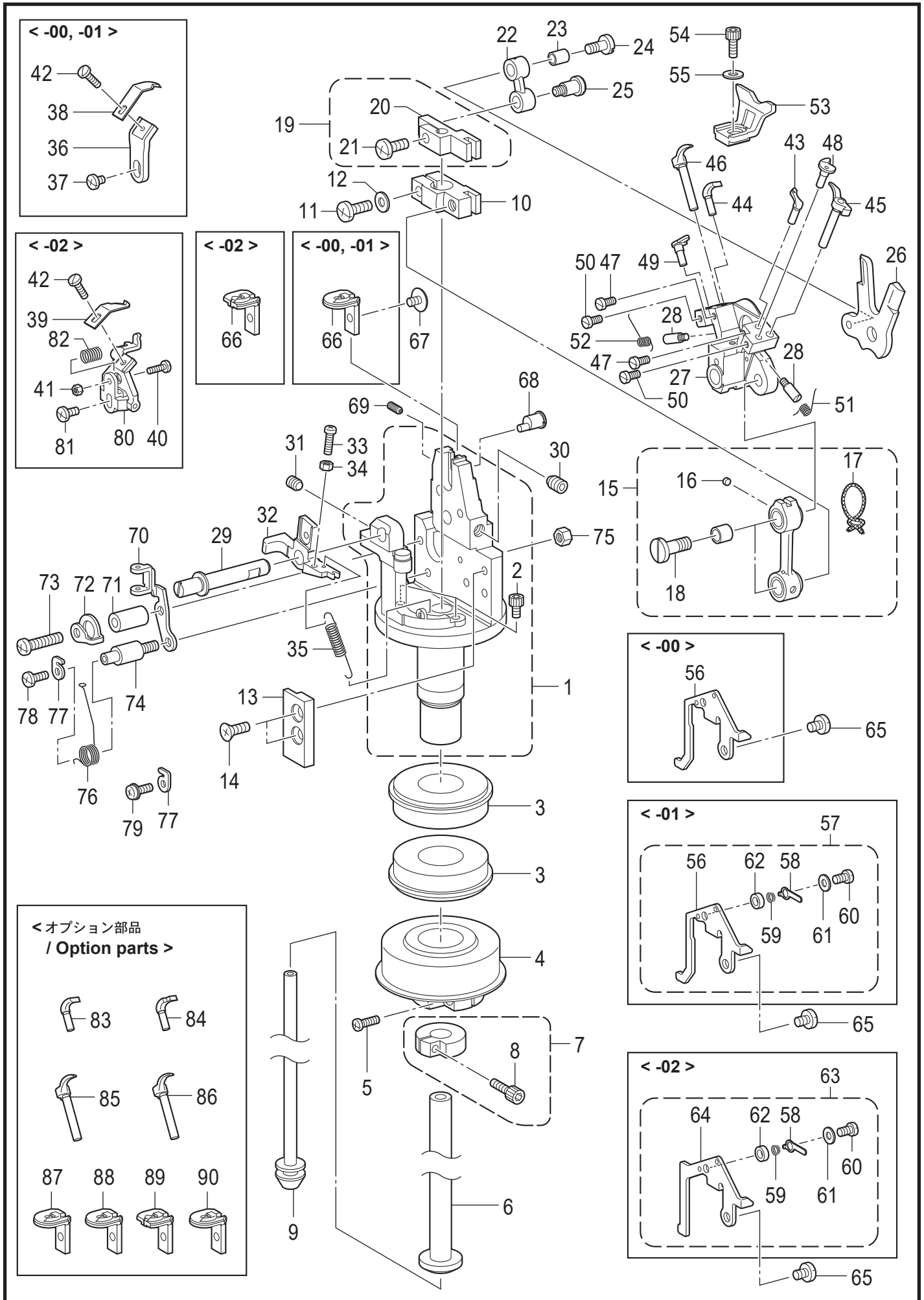
REF.NO	CODE	Q'TY	品名	NAME OF PARTS	RM
1	SA6807001	1	シタジク	LOWER SHAFT	
2	SA6809001	1	シタジクTプーリア	LOWER SHAFT TENSION PULLEY A	
3	SA6810001	1	シタジクTプーリアB	LOWER SHAFT TENSION PULLEY B	
4	S38707001	1	タマジクウケ6004ZZNR	BALL BEARING, 6004ZZNR	
5	S23651001	2	アナヒラ6X6ホソメ	SET SCREW SOCKET (FT) M6X6	
6	S47270001	3	アナボルトザクミ6X30	BOLT SOCKET (S/P WASHER)M6X30	
7	SB1536001	2	タマジクウケ6204ZZNR	BALL BEARING 6204ZZNR	
8	SA5564001	2	ベアリングカラ-	BEARING COLLAR	
9	S23651001	4	アナヒラ6X6ホソメ	SET SCREW SOCKET (FT) M6X6	
10	SB0613101	1	Tベルト375-EV5GTRF	T BELT 375-EV5GTRF	
11	SA6814001	1	シタジクカム	LOWER SHAFT CAM	
12	S23651001	2	アナヒラ6X6ホソメ	SET SCREW SOCKET (FT) M6X6	
13	104833001	1	ゴムセン4.3	RUBBER CAP, 4.3	
14	SB0612101	1	Tベルト1115EV5GTRF	T BELT 1115-EV5GTRF	
15	SA6817001	1	アイドラプーリクミ	IDLER PULLEY ASSY	
16	SA5570001	2	タマジクウケ608ZZ	BALL BEARING 608ZZ	
17	048220242	2	トメワアナヨウC22	RETAINING RING INTERNAL C22	
18	S50168001	1	アイドラプーリカラ-	COLLAR	
19	SA6819001	1	アイドラプーリジク	IDLER PULLEY SHAFT	
20	012061036	1	アナヒラ6X10	SET SCREW SOCKET (FT) M6X10	
21	SA6821001	1	テンションプーリカラ-	TENSION PULLEY COLLER	
22	SB1485001	2	タマジクウケ6004ZZ	BALL BEARING 6004ZZ	
23	048200142	1	トメワジクヨウC20	RETAINING RING EXTERNAL C20	
24	018084036	1	アナボルト8X40	BOLT SOCKET M8X40	
25	SA6822001	1	カムカバー	CAM COVER	
26	062500816	3	ナベコ5X8	SCREW PAN M5X8	
27	SA6823001	1	シタイトウシラベル	LOWER THREADER LABEL	
28	SA6824001	1	シタジクカバークミ	LOWER SHAFT COVER ASSY	
29	SA6825001	1	シタジクカバー	LOWER SHAFT COVER	
30	SA6826001	2	シタジクカバーフェルトA	LOWER SHAFT COVER FELT A	
31	SA6827001	1	シタジクカバーフェルトB	LOWER SHAFT COVER FELT B	
32	228475000	8	ケツソクバンド1.9X80	FASTENING BAND 1.9X80	
33	062400816	2	ナベコ4X8	SCREW PAN M4X8	
34	S10243000	1	ナイロンクランプNK-3N	CORD HOLDER:NK-3N	
35	0A5401006	1	+ナベザクミ4X10DB	SCREW PAN (S/P WASHER) M4X10	



K. ルーパー関係 / Looper mechanism

REF.NO	CODE	Q'TY	品名	NAME OF PARTS	RM
1	SA6828101	1	ルーパーレバージク	LOOPER LEVER SHAFT	
2	014500836	2	アナクボミ5X8	SET SCREW SOCKET (CP) M5X8	
3	SA6829001	1	ルーパーレバークミ	LOOPER LEVER ASSY	
4	SA6830001	1	ルーパーレバー	LOOPER LEVER	
5	SA6831001	2	ジク6.35	SHAFT 6.35	
6	012500536	2	アナヒラ5X5	SET SCREW SOCKET (FT) M5X5	
7	SA6834001	1	ルーパーサドウタイ	LOOPER DRIVING PLATE	
8	SA6835001	1	クミヒモ2X2	WICK 2X2	
9	SA6836001	1	クミヒモ2X2	WICK 2X2	
10	SA5565001	1	ビニルチューブ	OIL TUBE	
11	SA6837001	1	ルーパーチューブオサエA	LOOPER TUBE CLAMP A	
12	060300816	1	バインド3X8	SCREW BIND M3X8	
13	SA6838001	1	クミヒモ3X3	WICK 3X3	
14	SA6839001	1	ビニルチューブ	OIL TUBE	
15	SA6840001	1	ルーパーチューブオサエB	LOOPER TUBE CLAMP B	
16	060300816	1	バインド3X8	SCREW BIND M3X8	
17	SA6832101	1	シタジクカムコロ	LOWER SHAFT CAM COLLER	
18	SA6833001	1	ルーパーカムコロジク	LOOPER CAM ROLLER SHAFT	
19	S12718000	1	ケミカルフェルト	CHEMICAL FELT	
20	014060632	1	アナクボミ6X6	SET SCREW SOCKET (CP) M6X6	

L. 二重環ルーパー関係 / Double chain stitch looper mechanism

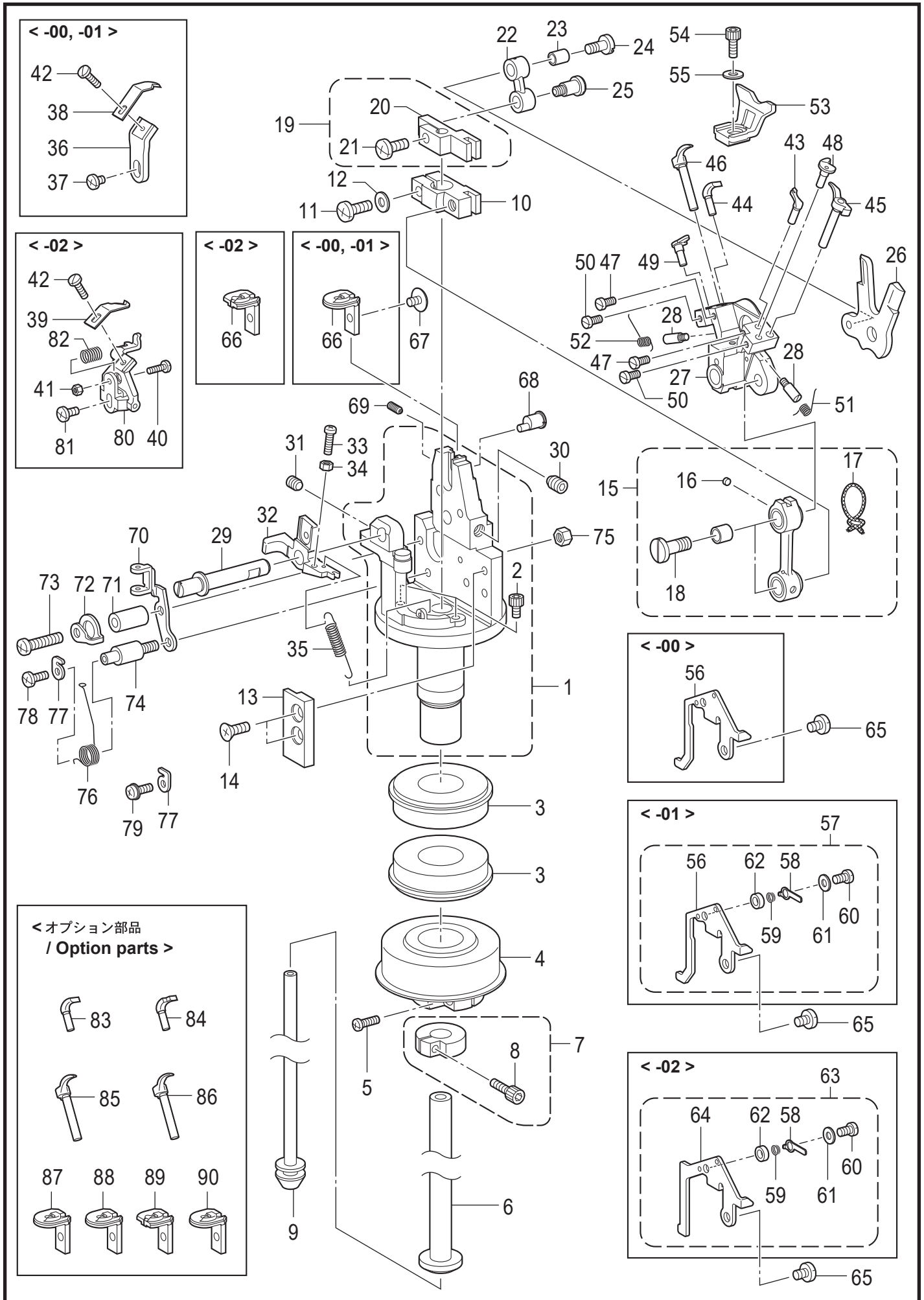


RH-982A-309

L. 二重環ルーパー関係 / Double chain stitch looper mechanism

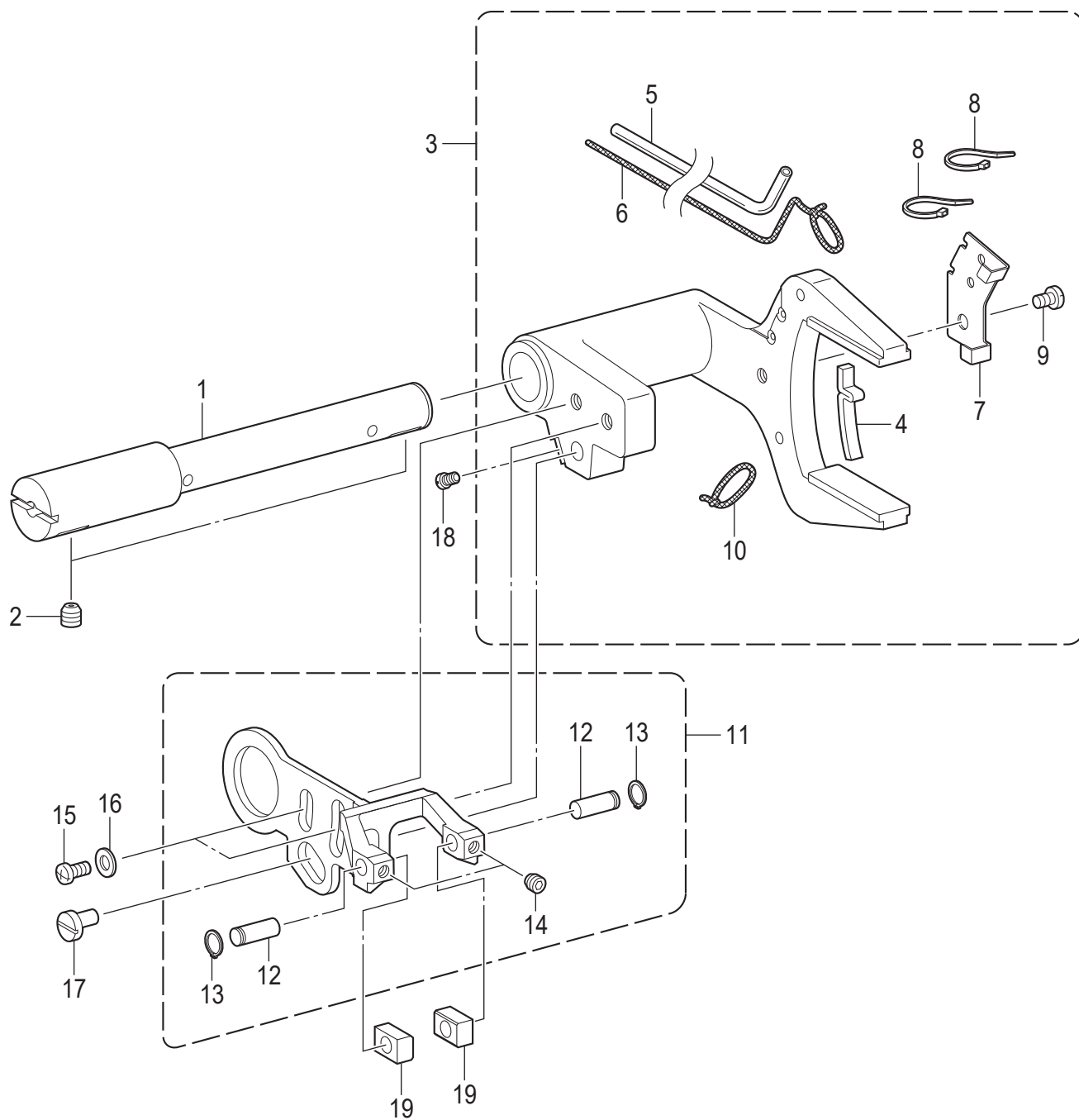
REF.NO	CODE	Q'TY	品名	NAME OF PARTS	RM
1	SA6841101	1	レードダイクミ	LOOPER BASE ASSY	
2	018400636	2	アナボルト4X6	BOLT SOCKET M4X6	
3	S38707001	2	タマジクウケ6004ZZNR	BALL BEARING, 6004ZZNR	
4	SA6845001	1	レスプーリクミ	LOOPER PULLEY ASSY	
5	062351615	1	ナベコ35X16	SCREW PAN M3.5X16	
6	SA6848001	1	ルーパクドウジク	LOOPER DRIVING SHAFT	
7	SA6849001	1	ルーパクドウジクダキクミ	LOOPER DRIVING SHAFT ASSY	
8	018301436	1	アナボルト3X14	BOLT SOCKET M3X14	
9	SA6851001	1	スプレダーリンクジク	SPREADER LINK SHAFT	
10	SA6852001	1	ルーパリンクシテン	LOOPER LINK CLAMP	
11	060401416	1	バインド4X14	SCREW BIND M4X14	
12	026040136	1	ヒラザガネコガタ4	WASHER PLAIN S 4	
13	SA6853001	1	LSスライドアンナイ	LS SLIDE GUIDE	
14	004401003	2	+サラコ4X10	SCREW, FLAT M4X10	
15	SA7204101	1	ルーパーリンクソウクミ	LOOPER LINK UNIT	
16	S52832000	1	フェルト	FELT	
17	SA6857001	1	クミヒモ2X2	WICK 2X2	
18	SA6858001	2	ルーパーリンクシメネジ	LOOPER LINK FASTENING SCREW	
19	SC0365001	1	スプレダーリンクダイクミ	SPREADER LINK BASE ASSY	
20	SA6859001	1	スプレダーリンクダイ	SPREADER LINK BASE	
21	060401016	1	バインド4X10	SCREW BIND M4X10	
22	SA6860001	1	スプレダーカムリンク	SPREADER CAM LINK	
23	S35018001	1	カムリンクカラ	CAM LINK COLLOR	
24	S35014001	1	ダンネジM4	SHOULDER SCREW, M4	
25	S35019001	1	ダンネジM4	SHOULDER SCREW, M4	
26	SA6861001	1	スプレダーサドウカム	SPREADER DRIVING CAM	
27	SA6863001	1	LSホルダーダイ	LS HOLDER BASE	
28	SA6864001	2	バネアンナイネジ	SPRING GUIDE SCREW	
29	SA6865001	1	ホルダーササエジク	HOLDER PRESSER SHAFT	
30	014060836	1	アナクボミ6X8	SET SCREW SOCKET (CP) M6X8	
31	012500536	1	アナヒラ5X5	SET SCREW SOCKET (FT) M5X5	
32	SA6866001	1	イトキリレバードダイ	THREAD TRIMMER LEVER BRACKET	
33	062301016	1	ナベコ3X10	SCREW PAN M3X10	
34	021300306	1	3シュナット3	NUT 3 M3	
35	SA6867001	1	Uイトキリバネ	U THREAD TRIMMER SPRING	
			<-00, -01用>	<For -00 and -01>	
36	SA7064001	1	ウワイドウハダイ	UPPER MOVABLE KNIFE	
37	060300416	1	バインド3X4	SCREW BIND M3X4	
38	S35029001	1	ウワイドウハA	UPPER MOVABLE KNIFE, A	
			<-02用>	<For -02>	
39	S37723101	1	ウワイドウハB	UPPER MOVABLE KNIFE, B	
40	S37724001	1	シメネジ2.38	SCREW, SM2.38	
41	S47932001	1	ナツト238-56	NUT, SM2.38-56	
42	105288101	1	シメネジ2.38	SCREW SM2.38	
43	S35410001	1	ルーパR	LOOPER R	
44	SA7547101	1	アイルーパ	EYE LOOPER	
45	S35412101	1	スプレダーR	SPREADER R	
46	S35413101	1	スプレダーL	SPREADER L	
47	S35032101	2	シメネジ2.6X5.5	SCREW, M2.6X5.5	
48	S35034001	1	スプレダーストツパR	SPREADER STOPPER R	
49	S35033001	1	スプレダーストツパL	SPREADER STOPPER L	
50	S35032101	2	シメネジ2.6X5.5	SCREW, M2.6X5.5	
51	S35035101	1	スプレダーバネR	SPRING, TWIST :R	
52	S35036101	1	スプレダーバネL	SPRING, TWIST :L	
53	SA6872001	1	ハリウケU	NEEDLE GUARD U	
54	018300836	1	アナボルト3X8	BOLT SOCKET M3X8	
55	025030136	1	ヒラザガネショウ3	WASHER PLAIN S 3	

L. 二重環ルーパー関係 / Double chain stitch looper mechanism



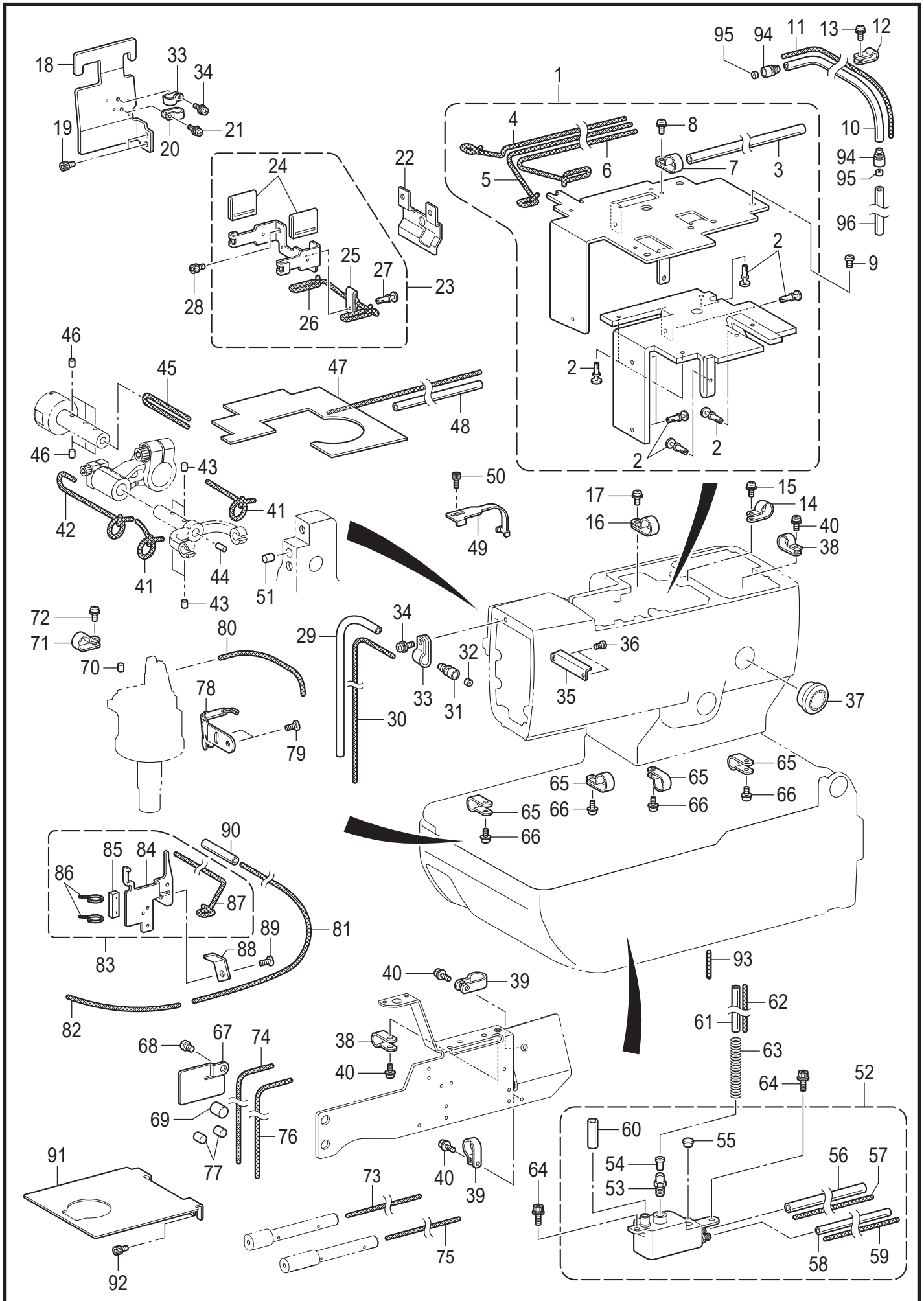
L. 二重環ルーパー関係 / Double chain stitch looper mechanism

REF.NO	CODE	Q'TY	品名	NAME OF PARTS	RM
56	SA7063001	1	<-00用> シンイトアンナイC	<For -00> GIMP THREAD GUIDE C	
57	SA7578001	1	<-01用> シンイトアンナイCクミ	<For -01> GIMP THREAD GUIDE C ASSY	
56	SA7063001	1	シンイトアンナイC	GIMP THREAD GUIDE C	
58	SA7613001	1	シンイトオサエイタ	GIMP THREAD CLAMP PLATE	
59	SA7614001	1	シンイトチヨウシバネ	GIMP THREAD TENSION SPRING	
60	062300506	1	ナベコ3X5	SCREW PAN M3X5	
61	SB3847001	1	ヒラザガネチュウ3	WASHER_PLAIN_M_3	
62	SA7615001	1	カラ-3	COLLAR 3	
63	SA6873001	1	<-02用> シンイトアンナイC-Jクミ	<For -02> GIMP THREAD GUIDE C-J ASSY	
64	SA6874001	1	シンイトアンナイC-J	GIMP THREAD GUIDE C-J	
58	SA7613001	1	シンイトオサエイタ	GIMP THREAD CLAMP PLATE	
59	SA7614001	1	シンイトチヨウシバネ	GIMP THREAD TENSION SPRING	
60	062300506	1	ナベコ3X5	SCREW PAN M3X5	
61	SB3847001	1	ヒラザガネチュウ3	WASHER_PLAIN_M_3	
62	SA7615001	1	カラ-3	COLLAR 3	
65	060400516	1	バインド4X5	SCREW BIND M4X5	
66	SA7065001	1	<-00, -01用> スロートプレート1.6	<For -00 and -01> THROAT PLATE 1.6	
66	S37752001	1	<-02用> スロートプレート1.8-J	<For -02> THROAT PLATE, 1.8-J	
67	S35326101	1	シメネジM3.5	SCREW M3.5	
68	SA6875001	1	ジョウゲピン	VERTICAL PIN	
69	014300832	1	アナクボミ3X8	SET SCREW SOCKET (CP) M3X8	
70	SA6876001	1	シタイトアンナイイタ	THREAD GUIDE PLATE	
71	SA6877001	1	カラ-	COLLAR	
72	SA6878001	1	ライトトリバネアンナイ	L TR TAKE-UP SPRING SUPPORT	
73	062402016	1	ナベコ4X20	SCREW PAN M4X20	
74	SA6879101	1	バネアンナイジク	SPRING GUIDE SHAFT	
75	021400316	1	3シュナット4	NUT 3 M4	
76	SA6880101	1	イトトリバネ	THREAD TAKE-UP SPRING	
77	SA6881001	2	ライトトリバネササエ	L TR TAKE-UP SPRING SUPPORT	
78	060300616	1	バインド3X6	SCREW BIND M3X6	
79	0A4300806	1	+ナベザクミ3X8DA	SCREW PAN (S/P WASHER) M3X8	
80	SA6868201	1	<-02用> シタイトオサエJクミ	<For -02> LOWER THREAD PRESSER J ASSY	
81	060300816	1	バインド3X8	SCREW BIND M3X8	
82	S37725001	1	シタイトオサエバネ	COMPRESSION SPRING	
83	SA7634101	1	<オプション用> アイルーパB	<Option parts> EYE LOOPER B	
84	S49078001	1	ルーパL-S	LOOPER L-S	
85	S35472101	1	スプレダ-LB	SPREADER, LB	
86	S49079001	1	スプレダ-L-S	SPREADER, L-S	
87	SA7546001	1	スロートプレート1.1	THROAT PLATE 1.1	
88	SA7567001	1	スロートプレートW	THROAT PLATE W	
89	SA7568001	1	スロートプレートW-J	THROAT PLATE W-J	
90	SB9890001	1	スロートプレート1.1R	THROAT PLATE 1.1R	



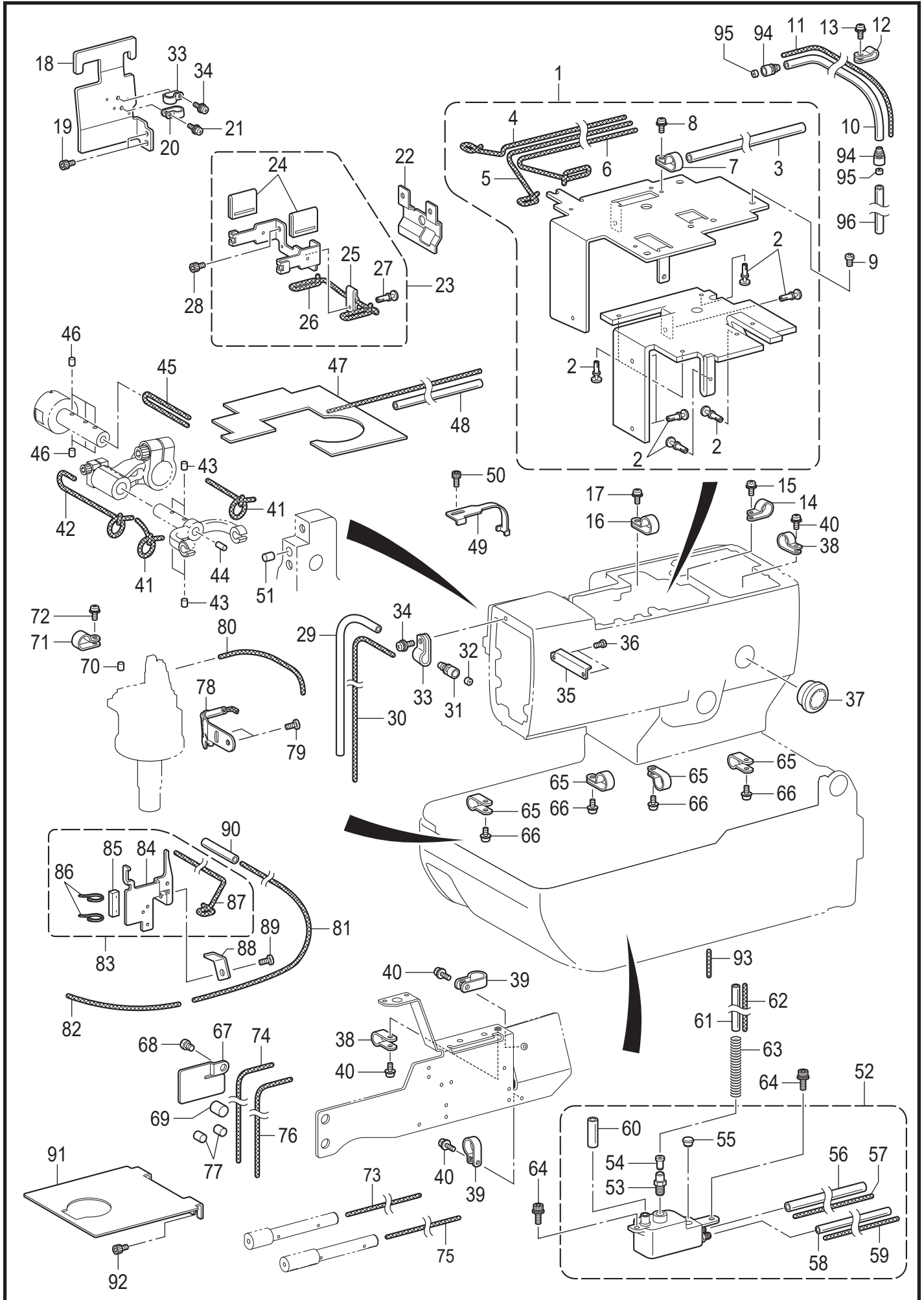
M. スプレダー関係 / Spreader mechanism

REF.NO	CODE	Q'TY	品名	NAME OF PARTS	RM
1	SA6882101	1	スプレダーレバージク	SPREADER LEVER SHAFT	
2	014500836	2	アナクボミ5X8	SET SCREW SOCKET (CP) M5X8	
3	SA6883101	1	スプレダーレバーAクミ	SPREADER LEVER A ASSY	
4	SA6885001	1	スプレダーレバーフェルト	SPREADER LEVER FELT	
5	SA5565001	1	ビニルチューブ	OIL TUBE	
6	SA6886001	1	クミヒモ2X2	WICK 2X2	
7	SA6887001	1	スプレダーチューブオサエ	SPREADER TUBE CLAMP	
8	228475000	2	ケツソクバンド1.9X80	FASTENING BAND 1.9X80	
9	060400516	1	バインド4X5	SCREW BIND M4X5	
10	SA8001001	1	クミヒモ2X2	WICK 2X2	
11	SA6888101	1	スプレダーレバーBクミ	SPREADER LEVER B ASSY	
12	SA6890001	2	ジク6X15.5	SHAFT 6X15.5	
13	048060142	2	トメワジクヨウC6	RETAINING RING EXTERNAL C6	
14	012500536	2	アナヒラ5X5	SET SCREW SOCKET (FT) M5X5	
15	062400816	2	ナベコ4X8	SCREW PAN M4X8	
16	SB3848001	2	ヒラザガネチューウ4	WASHER_PLAIN_M_4	
17	SA6891001	1	ヘンシンピン	ECCENTRIC PIN	
18	S25279101	1	アタマトメクボミM35-5	SET SCREW (CP) M3.5-5	
19	SA6892001	2	カクコマ6X8	SLIDE BLOCK 6X8	



N. 給油潤滑関係 / Lubrication

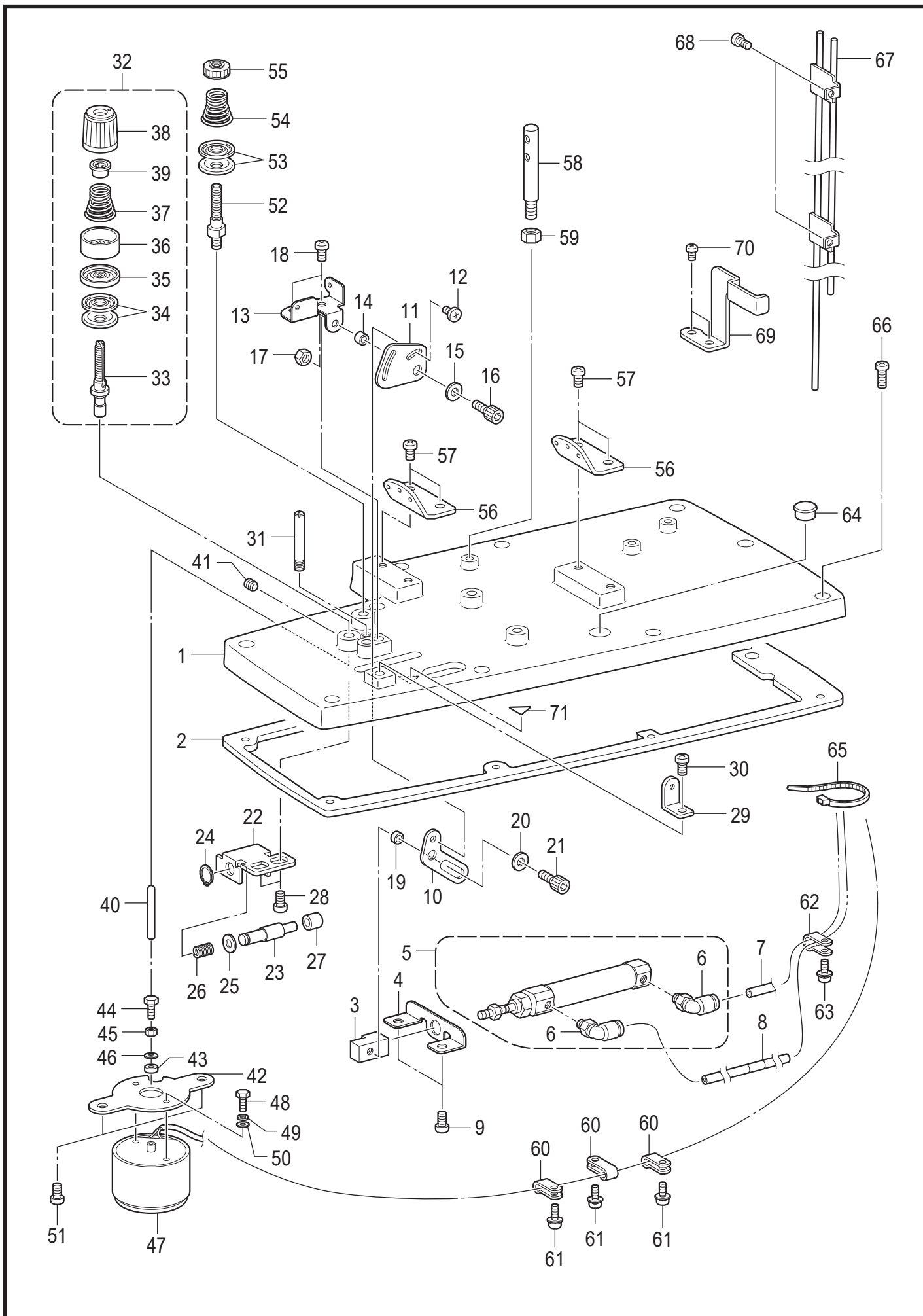
REF.NO	CODE	Q'TY	品名	NAME OF PARTS	RM
1	SA6893001	1	オイルイタクミ	OIL PLATE ASSY	
2	S35001000	8	ナイロンリベット	NYLON RIVET	
3	SA6896001	1	ビニルチューブ	OIL TUBE	
4	SA6897001	1	クミヒモ3X3	WICK 3X3	
5	SA6898001	1	クミヒモ3X3	WICK 3X3	
6	SA6899001	1	クミヒモ6X6	WICK 6X6	
7	S00480000	1	コードホルダ#5	CORD HOLDER 5N	
8	0A5401006	1	+ナベザクミ4X10DB	SCREW PAN (S/P WASHER) M4X10	
9	062400816	4	ナベコ4X8	SCREW PAN M4X8	
10	SA6900001	1	ビニルチューブ	OIL TUBE	
11	SA6901101	1	クミヒモ3X3	WICK 3X3	
12	525664000	1	コードホルダ#6	CORD HOLDER #6	
13	0A5401006	1	+ナベザクミ4X10DB	SCREW PAN (S/P WASHER) M4X10	
14	S10243000	1	ナイロンランプNK-3N	CORD HOLDER:NK-3N	
15	0A5401006	1	+ナベザクミ4X10DB	SCREW PAN (S/P WASHER) M4X10	
16	149547000	1	コードオサエ	CORD HOLDER 4N	
17	0A5401006	1	+ナベザクミ4X10DB	SCREW PAN (S/P WASHER) M4X10	
18	SA6902001	1	チューブササエ	TUBE SUPPORT	
19	018400636	2	アナボルト4X6	BOLT SOCKET M4X6	
20	S10243000	1	ナイロンランプNK-3N	CORD HOLDER:NK-3N	
21	0A5401006	1	+ナベザクミ4X10DB	SCREW PAN (S/P WASHER) M4X10	
22	SA6903001	1	アブラヨケ	OIL STOPPER	
23	SA6904001	1	フェルトオサエクミ	FELT HOLDER ASSY	
24	SA6906001	2	ハリボウヨクフェルト	N-BAR YOKE FELT	
25	SA6907001	1	カクコマキウユフフェルトD	SLIDE BLOCK FELT D	
26	SA6908001	1	クミヒモ2X2	WICK 2X2	
27	S35001000	1	ナイロンリベット	NYLON RIVET	
28	018400636	2	アナボルト4X6	BOLT SOCKET M4X6	
29	SA6909001	1	ビニルチューブ	OIL TUBE	
30	SA6910001	1	クミヒモ2X2	WICK 2X2	
31	S56911000	1	オイルツギテS	OIL JOINT S	
32	S51020000	1	トウシンカラ	COLLAR	
33	S10243000	2	ナイロンランプNK-3N	CORD HOLDER:NK-3N	
34	0A5401006	2	+ナベザクミ4X10DB	SCREW PAN (S/P WASHER) M4X10	
35	SA6911001	1	アブラウケ	OIL PLATE	
36	062400616	2	ナベコ4X6	SCREW PAN M4X6	
37	S49992000	1	オイルポットマド	OIL GAUGE WINDOW	
38	S00480000	2	コードホルダ#5	CORD HOLDER 5N	
39	552907000	2	コードホルダ#10	CORD HOLDER #10	
40	0A5401006	4	+ナベザクミ4X10DB	SCREW PAN (S/P WASHER) M4X10	
41	SA6912001	2	クミヒモ2X2	WICK 2X2	
42	SA6913001	1	クミヒモ2X2	WICK 2X2	
43	S29700000	4	ウワル-パアンナイフフェルト	FELT	
44	153050000	1	オオカマタイフフェルト	S-RACE BASE FELT	
45	SA6914001	1	クミヒモ2X2	WICK 2X2	
46	S29700000	6	ウワル-パアンナイフフェルト	FELT	
47	SA6915001	1	フェルトクミ	FELT ASSY	
48	SA6918001	1	ビニルチューブ	OIL TUBE	
49	SA6919001	1	チューブオサエ	TUBE GUIDE	
50	018400836	1	アナボルト4X8	BOLT SOCKET M4X8	
51	S25328001	1	フェルト	FELT	
52	SA6920201	1	サブタンクソウクミ	SUB-TANK UNIT	
53	SA3040001	1	オイルクチ	OIL FEEDING PIPE	
54	SA3060001	1	バルブパツキン	VALVE PACKING	
55	104450101	1	ゴムセン8	RUBBER CAP, 8	
56	SA6923001	1	ビニルチューブ	OIL TUBE	
57	SA6924001	1	クミヒモ6X6	WICK 6X6	
58	SA6925001	1	ビニルチューブ	OIL TUBE	
59	SA6926001	1	クミヒモ3X3	WICK 3X3	
60	SA8279001	1	ビニルチューブ	OIL TUBE	
61	SA6927001	1	ビニルチューブ	OIL TUBE	
62	SA6928001	1	クミヒモ6X6	WICK 6X6	



N. 給油潤滑関係 / Lubrication

REF.NO	CODE	Q'TY	品名	NAME OF PARTS	RM
63	SA6929101	1	チューブストツパバネ	TUBE CLIP SPRING	
64	S55481001	2	アナボルトザクミ4X12	BOLT SOCKET (S/P WASHER)M4X12	
65	149287000	4	ナイロンクランプ	CORD HOLDER 7N	
66	0A5401006	4	+ナベザクミ4X10DB	SCREW PAN (S/P WASHER) M4X10	
67	SA6930001	1	チューブオサエB	TUBE SUPPORT B	
68	062500816	1	ナベコ5X8	SCREW PAN M5X8	
69	S25328001	1	フェルト	FELT	
70	112753001	1	フェルト	FELT	
71	S00480000	1	コードホルダ#5	CORD HOLDER 5N	
72	0A5401006	1	+ナベザクミ4X10DB	SCREW PAN (S/P WASHER) M4X10	
73	SA6886001	1	クミヒモ2X2	WICK 2X2	
74	SA5567001	1	クミヒモ2X2	WICK 2X2	
75	SA5566001	1	クミヒモ2X2	WICK 2X2	
76	SA5567001	1	クミヒモ2X2	WICK 2X2	
77	107155001	2	フェルト	FELT	
78	SA6932001	1	レースダイキュウユイタクミ	LOOPER BASE OIL PLATE ASSY	
79	060400516	2	バインド4X5	SCREW BIND M4X5	
80	SA6936001	1	リリアンクミヒモ	WICK	
81	SA6937101	1	クミヒモ2X2	WICK 2X2	
82	SA8009001	1	リリアンクミヒモ	WICK	
83	SA6938001	1	シンヒモカイヒイタクミ	GIMP THREAD WASTE PLATE ASSY	
84	SA6939001	1	シンヒモカイヒイタ	GIMP THREAD WASTE PLATE	
85	SA6940001	1	ルーパ-リンクフェルト	LOOPER LINK FELT	
86	228475000	2	ケツソクバンド1.9X80	FASTENING BAND 1.9X80	
87	SA6941001	1	クミヒモ2X2	WICK 2X2	
88	S02657101	1	コードオサエ	CORD HOLDER	
89	060400816	1	バインド4X8	SCREW BIND M4X8	
90	SA7178001	1	ビニルチューブ	OIL TUBE	
91	SA6942001	1	シキリイタ	PARTITION	
92	018400636	2	アナボルト4X6	BOLT SOCKET M4X6	
93	SA8011001	1	クミヒモ6X6	WICK 6X6	
94	S56911000	2	オイルツギテS	OIL JOINT S	
95	S51020000	2	トウシンカラ-	COLLAR	
96	SA8101001	1	ビニルチューブ	OIL TUBE	

P1. 糸通し関係 / Threading mechanism

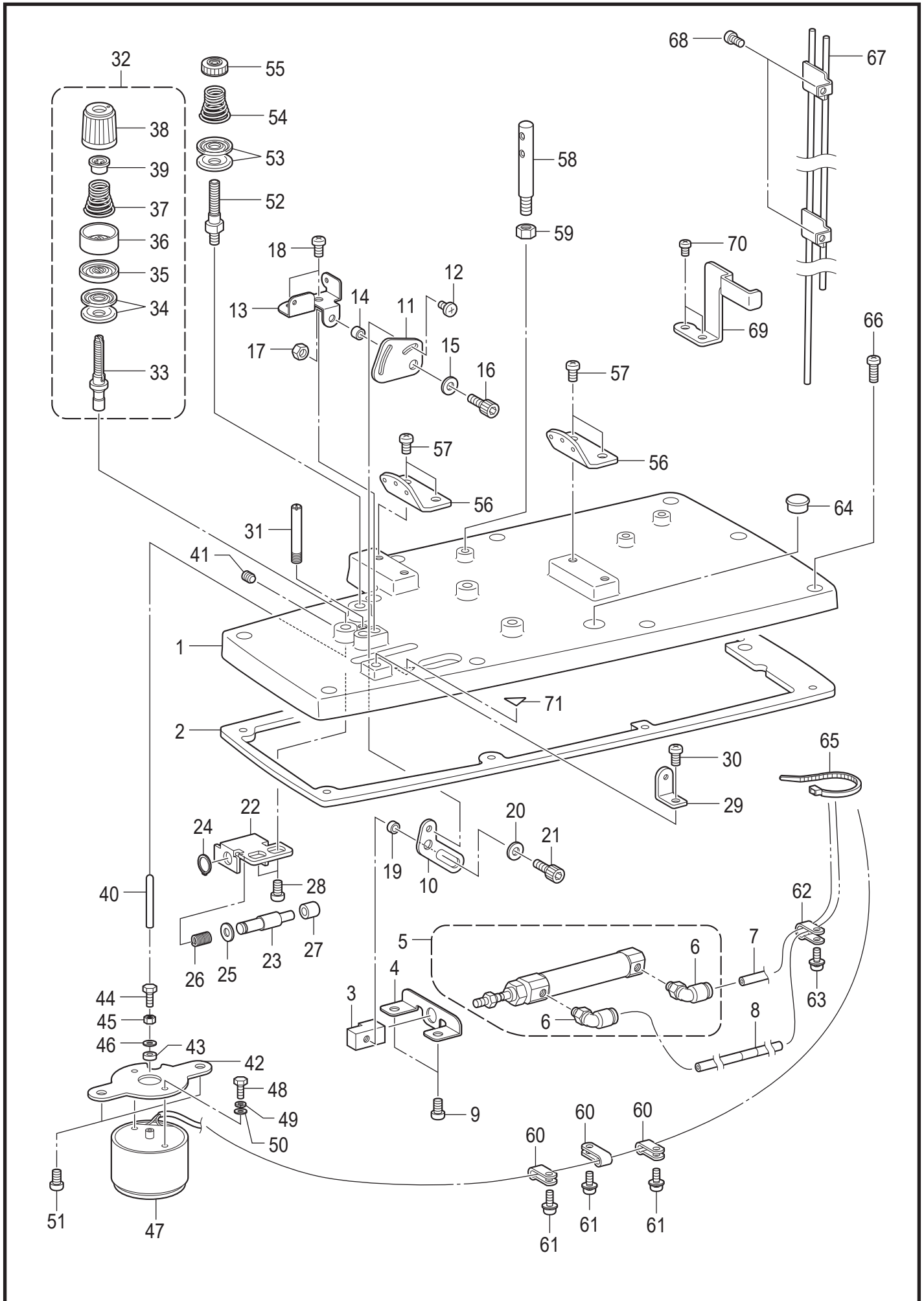


RH-982A-401

P1. 糸通し関係 / Threading mechanism

REF.NO	CODE	Q'TY	品名	NAME OF PARTS	RM
1	SA6944101	1	ウワフタ	TOP COVER	
2	SA6945101	1	ウワフタパツキン	PACKING TOP COVER	
3	SA6947101	1	シリンダツギテA	CYLINDER JOINT A	
4	SA6948101	1	シリンダトリツケイタ	CYLINDER SETTING PLATE A	
5	SA6949101	1	シリンダ10-30クミ	CYLINDER ASSY 10-30	
6	S53488000	2	ツギテ	JOINT	
7	SA6950001	1	エアホ-ス4X2.5-11	AIR TUBE 4X2.5-11	
8	SA7134001	1	エア-ホ-ス4X2.5-12	AIR TUBE 4X2.5-12	
9	062500816	2	ナベコ5X8	SCREW PAN M5X8	
10	SA6951001	1	イトトリレバ-クドウイタ	T-TAKE-UP LEVER DRIVING PLATE	
11	SA6952001	1	イトトリレバ-イタ	THREAD TAKE-UP LEVER PLATE	
12	060400516	1	バインド4X5	SCREW BIND M4X5	
13	SA6953001	1	イトトリレバ-ダイ	THREAD TAKE-UP LEVER BASE	
14	SA6954001	1	カラ-A	COLLAR A	
15	SA7494001	1	ザガネ	WASHER	
16	018401036	1	アナボルト4X10	BOLT SOCKET M4X10	
17	021400216	1	2シュナット4	NUT 2 M4	
18	062500816	2	ナベコ5X8	SCREW PAN M5X8	
19	SA6955001	1	カラ-B	COLLAR B	
20	SA7494001	1	ザガネ	WASHER	
21	018401036	1	アナボルト4X10	BOLT SOCKET M4X10	
22	SA6956101	1	シヨウゲキササエイタ	IMPACT SUPPORT PLATE	
23	SA6957001	1	シヨウゲキササエボウ	IMPACT SUPPORT SHAFT	
24	048060142	1	トメワジクヨウC6	RETAINING RING EXTERNAL C6	
25	025060236	1	ヒラザガネチュウ6	WASHER PLAIN M 6	
26	SA6958001	1	アツシユクバネA	SPRING COMPRESSION A	
27	S05356100	1	ボタンオサエA	BUTTON CLAMP A	
28	062500816	2	ナベコ5X8	SCREW PAN M5X8	
29	SA6959001	1	ウエイトミチA	UPPER THREAD GUIDE A	
30	062500816	1	ナベコ5X8	SCREW PAN M5X8	
31	SA6960101	1	イトアンナイロツドA	THREAD GUIDE ROD A	
32	SA6961101	1	イトチヨウシUクミ	TENSION U ASSY	
33	SA6962001	1	イトチヨウシボウU	TENSION STUD U	
34	145446002	2	イトチヨウシサラ	DISC TENSION	
35	159805001	1	イトチヨウシサラオサエ	TENSION DISC PRESSER	
36	144103005	1	イトチヨウシサラオサエ	TENSION DISC PRESSER	
37	159221101	1	イトチヨウシバネ	TENSION SPRING	
38	S20682111	1	イトチヨウシナツト	TENSION NUT	
39	S20681000	1	チヨウシバネウエザガネ	WASHER	
40	152873001	1	イトユルメピン	TENSION RELEASE PIN	
41	012500536	1	アナヒラ5X5	SET SCREW SOCKET (FT) M5X5	
42	SA3345001	1	ソレノイドトリツケイタ	SETTING PLATE,SOLENOID	
43	154599000	1	ソレノイドクツシヨウ	SOLENOID CUSHION	
44	017401415	1	ボルト4X14	BOLT M4X14	
45	021400306	1	3シュナット4	NUT 3 M4	
46	102707002	1	ザガネ	WASHER	
47	SA6538001	1	ウワイトユルメソレノイド	U-TENSION RELEASE SOLENOID	
48	017400802	2	ボルト4X8	BOLT M4X8	
49	028040246	2	バネザガネ2-4	WASHER SPRING 2-4	
50	SB3848001	2	ヒラザガネチュウ4	WASHER_PLAIN_M_4	
51	062500816	2	ナベコ5X8	SCREW PAN M5X8	
52	S20698221	1	イトチヨウシボウ	TENSION STUD	
53	144504001	2	イトアンナイサラ	THREAD GUIDE DISC	
54	154562101	1	プレテンシヨウバネB	PRE-TENSION SPRING B	
55	155510001	1	イトチヨウシナツト	TENSION NUT	
56	SA6963001	2	ミツメイトミチ	SEWING THREAD RETAINER GUIDE	
57	062500816	4	ナベコ5X8	SCREW PAN M5X8	
58	SA5568001	1	イトタテボウ	THREAD SPOOL PIN	
59	021500216	1	2シュナット5	NUT 2 M5	
60	149547000	3	コードオサエ	CORD HOLDER 4N	
61	0A5400806	3	+ナベザクミ4X8DB	SCREW PAN (S/P WASHER) M4X8	
62	S00480000	1	コードホルダ#5	CORD HOLDER 5N	
63	0A5400806	1	+ナベザクミ4X8DB	SCREW PAN (S/P WASHER) M4X8	

P1. 糸通し関係 / Threading mechanism

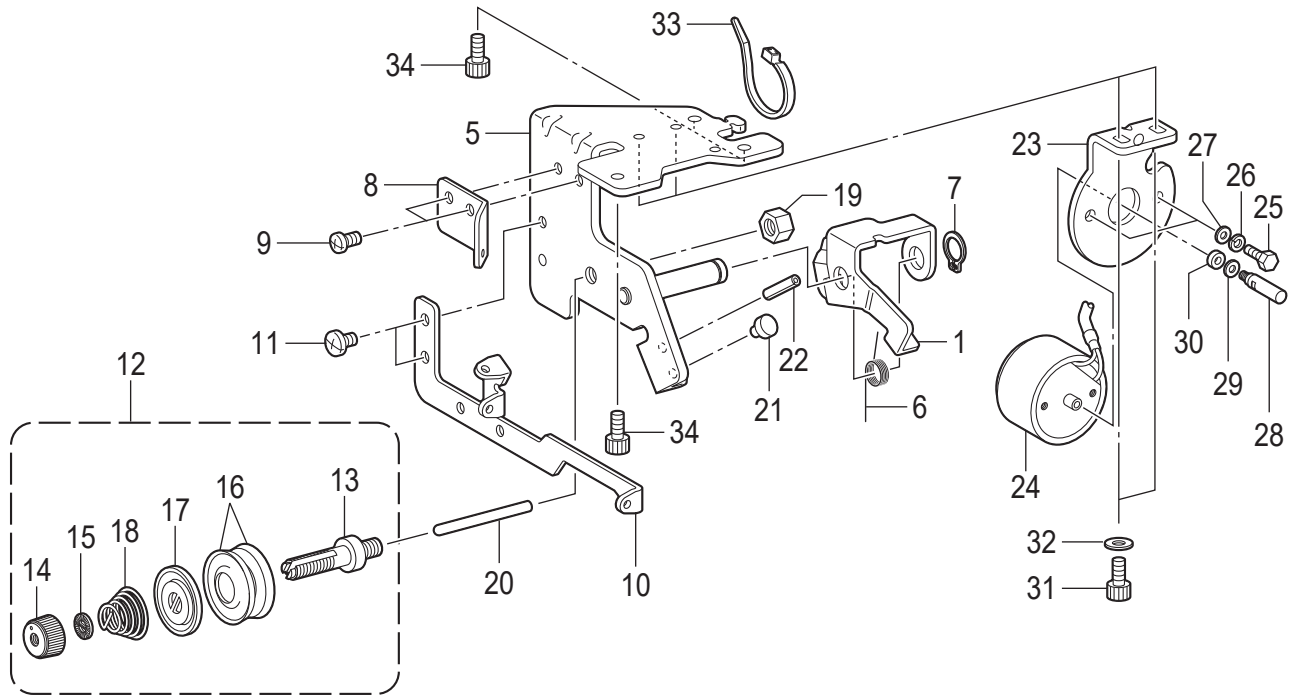


RH-982A-401

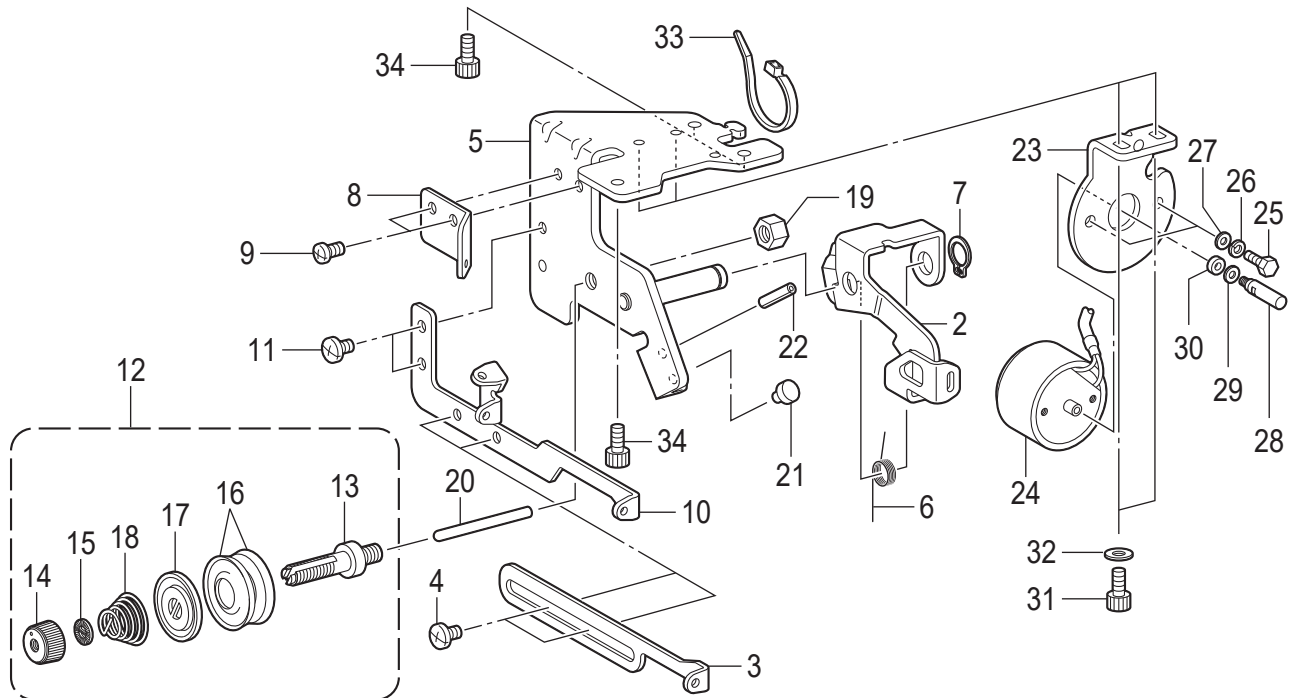
P1. 糸通し関係 / Threading mechanism

REF.NO	CODE	Q'TY	品名	NAME OF PARTS	RM
64	104821001	1	ゴムセン10.5	RUBBER CAP, 10.5	
65	228475000	1	ケツソクバンド1.9X80	FASTENING BAND 1.9X80	
66	062501216	9	ナベコ5X12	SCREW PAN M5X12	
67	SA6965001	1	2レンイトアンナイパイプ	2 PEDAL THREAD GUIDE PIPE	
68	062500816	2	ナベコ5X8	SCREW PAN M5X8	
69	SA6966001	1	パイプオサエイタ	PIPE CLAMP PLATE	
70	062400816	2	ナベコ4X8	SCREW PAN M4X8	
71	SA9957001	1	ワ-ニングマーク	INJURY MARK	

< -00, -02 >



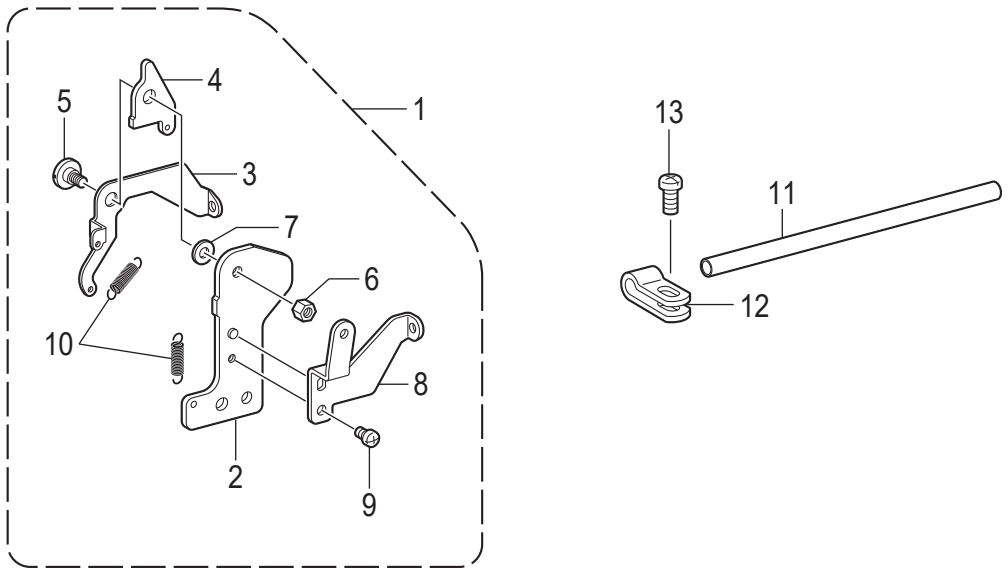
< -01 >



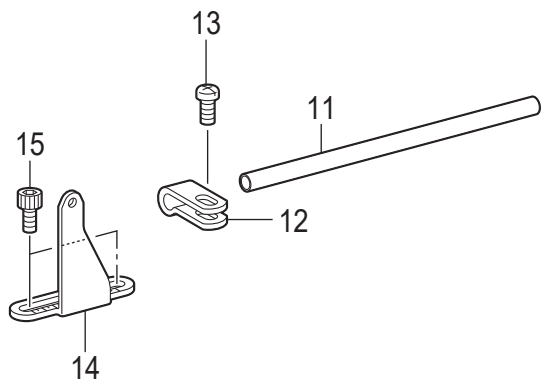
P2. 糸通し関係 / Threading mechanism

REF.NO	CODE	Q'TY	品名	NAME OF PARTS	RM
1	SA7067201	1	<-00, -02用> シタイトユルメイタ	<For -00 and -02> L-THREAD RELEASE PLATE	
2	SA6971101	1	<-01用> シタイトトリレバー	<For -01> L-THREAD TAKE-UP GUIDE LEVER	
3	SA6974001	1	シタイトアンナイC	LOWER THREAD GUIDE C	
4	060400516	2	バインド4X5	SCREW BIND M4X5	
5	SA6969301	1	シタイトチヨウセツイタ	L-THREAD GUIDE ADJUST PLATE	
6	SA6970001	1	ネジリバネB	TWIST SPRING B	
7	048080142	1	トメワジクヨウC8	RETAINING RING EXTERNAL C8	
8	SA6972001	1	シタイトミチA	LOWER THREAD GUIDE A	
9	062400816	2	ナベコ4X8	SCREW PAN M4X8	
10	SA6973001	1	シタイトアンナイB	LOWER THREAD GUIDE B	
11	060400516	2	バインド4X5	SCREW BIND M4X5	
12	SA7175201	1	シタイトチヨウシボウクミ	L-THREAD TENSION SHAFT ASSY	
13	SA6975101	1	イトチヨウシボウD	TENSION STUD D	
14	SA8094001	1	イトチヨウシナツト	TENSION NUT	
15	SA8095001	1	イトチヨウシバネウエザガネ	WASHER	
16	145446002	2	イトチヨウシサラ	DISC TENSION	
17	159805001	1	イトチヨウシサラオサエ	TENSION DISC PRESSER	
18	154562101	1	プレテンションバネB	PRE-TENSION SPRING B	
19	SA3227001	1	ナツト6ホソメ	NUT(FT),M6	
20	SA6977001	1	イトユルメピン	TENSION RELEASE PIN	
21	S52431000	1	ハサミストツパ	U-THREAD TRIMMER STOPPER	
22	047301042	1	スプリングピンAW3	PIN SPRING ROLL AW3	
23	SA6979101	1	シタソレノイドトリツケイタ	LOWER SOLENOID SETTING PLATE	
24	SA6539001	1	シタイトユルメソレノイド	L-TENSION RELEASE SOLENOID	
25	017400802	2	ボルト4X8	BOLT M4X8	
26	028040246	2	バネザガネ2-4	WASHER SPRING 2-4	
27	SB3848001	2	ヒラザガネチュウ4	WASHER_PLAIN_M_4	
28	SA6980001	1	シタソレノイドジク	LOWER SOLENOID SHAFT	
29	155559021	1	ヒラザガネ	WASHER PLAIN	
30	154599000	1	ソレノイドクツシヨン	SOLENOID CUSHION	
31	018400836	2	アナボルト4X8	BOLT SOCKET M4X8	
32	026040136	2	ヒラザガネコガタ4	WASHER PLAIN S 4	
33	SB4155001	1	バンド	BAND	
34	018400836	3	アナボルト4X8	BOLT SOCKET M4X8	

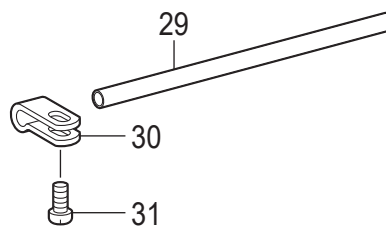
< -01 芯糸用 / For -01 gimp thread >



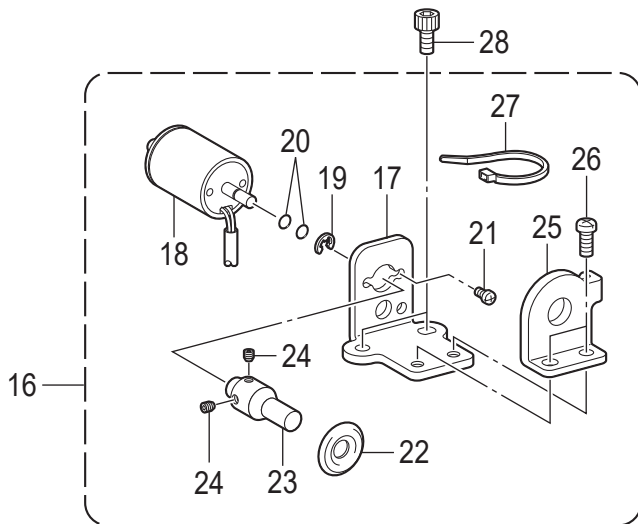
< -00, -02 芯糸用 / For -00 & -02 gimp thread >



< 下糸用 / For lower thread >



< -02 芯糸用 / For -02 gimp thread >

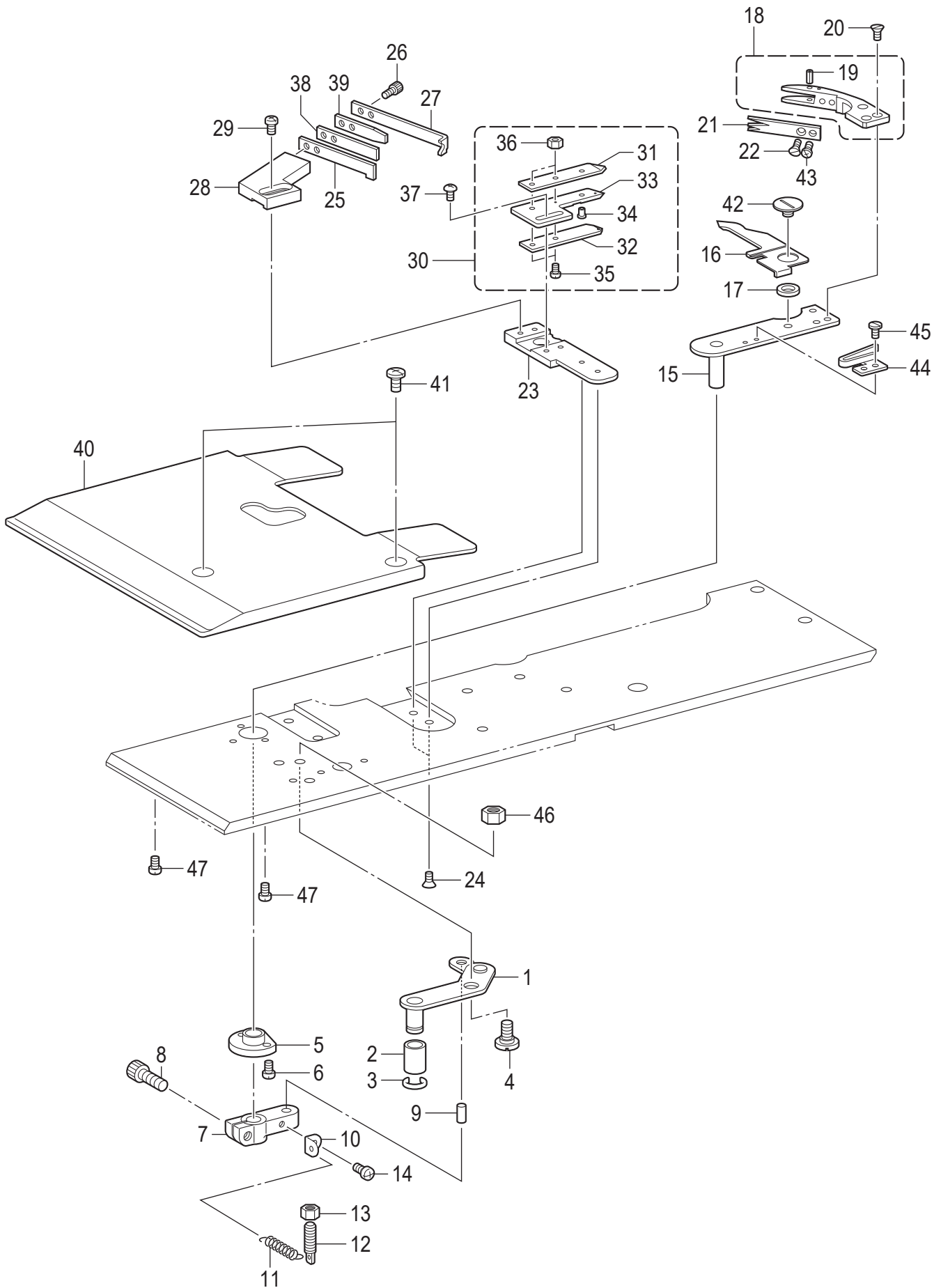


P3. 糸通し関係 / Threading mechanism

REF.NO	CODE	Q'TY	品名	NAME OF PARTS	RM
			<-01芯糸用>	<For -01 gimp Thread>	
1	SA7068001	1	シンイトトリレバークミ	GIMP THREAD TAKE-UP G-L ASSY	
2	SA7069001	1	シンイトトリホルダ	GIMP THREAD TAKE-UP G-HOLDER	
3	SA7070001	1	シンイトトリイタ	G-THREAD TAKE-UP GUIDE PLATE	
4	SA7071001	1	シンイトトリサドウイタ	GIMP THREAD TAKE-UP G-E PLATE	
5	SA7072001	1	ダンネジM4	SHOULDER SCREW M4	
6	021400306	1	3シュナット4	NUT 3 M4	
7	158722001	1	ザガネ4.2	WASHER PLAIN 4.2	
8	SA7073001	1	シンイトアンナイ	GIMP THREAD GUIDE	
9	062300416	1	ナベコ3X4	SCREW PAN M3X4	
10	SA7074001	2	サドウイタモシバネ	SPRING TORSION	
11	SA6981001	1	シンイトアンナイパイプ	GIMP THREAD GUIDE PIPE	
12	S20696001	1	イトアンナイパイプササエ	THREAD GUIDE PIPE SUPPORT	
13	062400816	1	ナベコ4X8	SCREW PAN M4X8	
			<-00, -02芯糸用>	<For -00 & -02 gimp Thread>	
11	SA6981001	1	シンイトアンナイパイプ	GIMP THREAD GUIDE PIPE	
12	S20696001	1	イトアンナイパイプササエ	THREAD GUIDE PIPE SUPPORT	
13	062400816	1	ナベコ4X8	SCREW PAN M4X8	
14	SA6982001	1	シンイトアンナイJ	GIMP THREAD GUIDE J	
15	018400836	2	アナボルト4X8	BOLT SOCKET M4X8	
			<-02芯糸用>	<For -02 gimp Thread>	
16	SA6983201	1	シンイトクランプクミ	GIMP THREAD CLAMP ASSY	
17	SA6984001	1	シンイトクランプイタ	GIMP THREAD CLAMP PLATE	
18	SA6537101	1	シンヒモソレノイド	GIMP THREAD SOLENOID	
19	048025346	1	トメワE2.5	RETAINING RING E2.5	
20	081003870	2	OリングS3	O RING S3	
21	062260406	2	ナベコ26X4	SCREW PAN M2.6X4	
22	145446002	1	イトチヨウシサラ	DISC TENSION	
23	SA6986101	1	シンヒモジク	GIMP THREAD SHAFT	
24	014300332	2	アナクボミ3X3	SET SCREW SOCKET (CP) M3X3	
25	SA6987001	1	シンイトクランプ	GIMP THREAD CLAMP	
26	062400816	2	ナベコ4X8	SCREW PAN M4X8	
27	228475000	1	ケツソクバンド1.9X80	FASTENING BAND 1.9X80	
28	018400836	2	アナボルト4X8	BOLT SOCKET M4X8	
			<下糸用>	<For lower thread>	
29	SA6981001	1	シンイトアンナイパイプ	GIMP THREAD GUIDE PIPE	
30	S20696001	1	イトアンナイパイプササエ	THREAD GUIDE PIPE SUPPORT	
31	062400816	1	ナベコ4X8	SCREW PAN M4X8	

Q1. 糸切り関係 / Thread trimmer mechanism

< -01 >



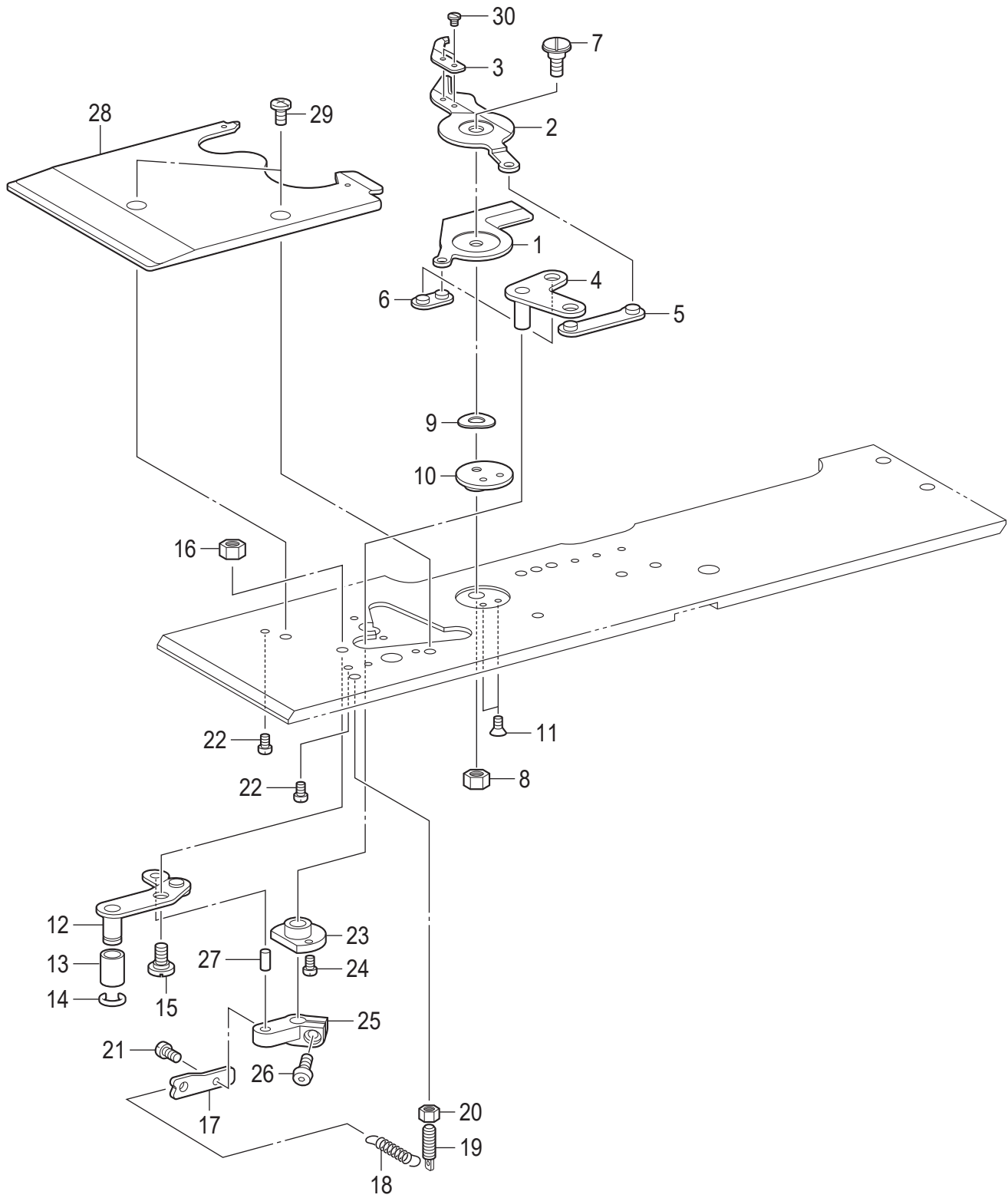
RH-982A-403

Q1. 糸切り関係 / Thread trimmer mechanism

REF.NO	CODE	Q'TY	品名	NAME OF PARTS	RM
			<-01用>	<For -01>	
1	SA7526001	1	イトキリリンクレバークミ	THREAD TRIMMER LINK LEVER ASSY	
2	SA7778001	1	リンクレバークロ	LINK LEVER ROLLER	
3	137191051	1	クリセントトメワ	STOP RING	
4	SA5693001	1	ダンネジM4	SHOULDER SCREW M4	
5	S34906100	1	イトキリウデメタル	BUSH TR TRIMMER ARM	
6	002260516	2	+ナベコ26X5	SCREW PAN M2.6X5	
7	S34905101	1	イトキリレバークミ	THREAD CUTTER LEVER ARM	
8	018401036	1	アナボルト4X10	BOLT SOCKET M4X10	
9	S37858000	1	ニードルピン4X8	NEEDLE PIN 4X8	
10	S34903001	1	バネカケ	SPRING HOOK	
11	S34883001	1	イトキリバネ	SPRING, EXTENSION	
12	S34902001	1	バネカケ	SPRING HOOK	
13	021350106	1	1シュナット35	NUT 1 M3.5	
14	062260406	1	ナベコ26X4	SCREW PAN M2.6X4	
15	S34901001	1	イトキリウデ	THREAD TRIMMER ARM	
16	S34900001	1	イトツカミオプナー	OPENER T-NIPPER	
17	153219201	1	イドウハカラ	COLLAR ;MOVABLE KNIFE	
18	S34899001	1	イドウハクミ	MOVABLE KNIFE ASSY	
19	S34898001	1	スプリングピン1.4	PIN, SPRING 1.4	
20	141542001	3	サラネジ3.18	SCREW 3.18	
21	SA7076001	1	イトサバキ	THREAD HANDLER	
22	S01694101	1	サラネジ2.38X4	SCREW FLAT SM2.38X4	
23	S34896001	1	コテイハダイ	BRACKET, ;FIXED KNIFE	
24	004300416	2	+サラコ3X4	SCREW FLAT M3X4	
25	S34895001	1	コテイハ	FIXED KNIFE	
26	018260832	2	アナボルト26X8	BOLT, SOCKET M2.6X8	
27	S34894001	1	イトアンナイイタ	THREAD GUIDE PLATE	
28	S34893001	1	コテイハトリツケダイ	SETTING BRACKET FIXED KNIFE	
29	062300512	2	ナベコ3X5	SCREW PAN M3X5	
30	S34889101	1	イトツカミクミ	THREAD NIPPER ASSY	
31	S34890001	1	イトツカミU	THREAD NIPPER U	
32	S34891101	1	イトツカミD	THREAD NIPPER, D	
33	S34888101	1	イトツカミM	THREAD NIPPER, M	
34	S34892001	1	イトツカミオプナーピン	OPENER PIN	
35	002020416	2	+ナベコ2X4	SCREW PAN M2X4	
36	021020106	2	1シュナット2	NUT 1 M2	
37	542515001	2	シメネジ26X3.5	SCREW M2.6X3.5	
38	S34887001	1	コテイハオサエバネ	SPRING, PLATE ;F-KNIFE	
39	S34886001	1	コテイハオサエバネU	SPRING, U PLATE ;F-KNIFE	
40	SA7077001	1	オサエプレートU	PRESSER PLATE U	
41	060400516	2	バインド4X5	SCREW BIND M4X5	
42	152904001	1	シメネジ4.37	SCREW, SM4.37	
43	104336003	1	シメネジ2.38	SCREW, SM2.38	
44	S34884000	1	オプナーバネ	OPENER SPRING	
45	105288101	2	シメネジ2.38	SCREW SM2.38	
46	021400306	1	3シュナット4	NUT 3 M4	
47	062300416	2	ナベコ3X4	SCREW PAN M3X4	

Q2. 糸切り関係 / Thread trimmer mechanism

< -02 >

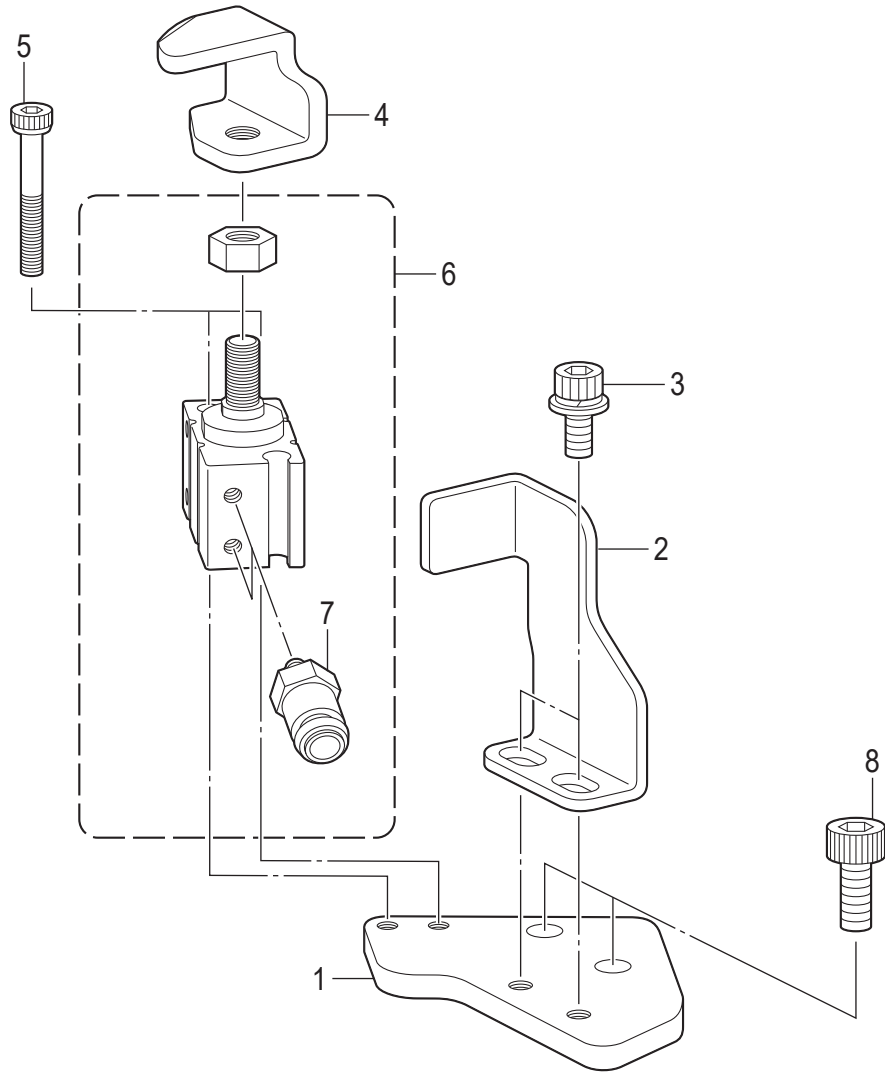


RH-982A-403

Q2. 糸切り関係 / Thread trimmer mechanism

REF.NO	CODE	Q'TY	品名	NAME OF PARTS	RM
			<-02用>	<For -02>	
1	SA6988001	1	イドウハR	MOVABLE KNIFE R	
2	SA6989001	1	イドウハL	MOVABLE KNIFE L	
3	SA6990101	1	イトサバキ	THREAD HANDLER	
4	SA6991001	1	イドウハクドウイタ	MOVABLE KNIFE DRIVING PLATE	
5	SA6992001	1	イトキリリンクAクミ	THREAD TRIMMER LINK A ASSY	
6	SA6994001	1	イトキリリンクBクミ	THREAD TRIMMER LINK B ASSY	
7	S37660101	1	ダンネジM4	SHOULDER SCREW, M4	
8	021400202	1	2シュナット4	NUT 2 M4	
9	S37654000	1	ナミザガネ	WAVE WASHER	
10	S37655101	1	メスササエザガネ	KNIFE SUPPORT WASHER	
11	141542001	2	サラネジ3.18	SCREW 3.18	
12	SA6996001	1	イトキリリンクレバ-Jクミ	THREAD TRIMMER L-LEVER J ASSY	
13	SA7778001	1	リンクレバ-コロ	LINK LEVER ROLLER	
14	137191051	1	クリセントメワ	STOP RING	
15	SA5693001	1	ダンネジM4	SHOULDER SCREW M4	
16	021400306	1	3シュナット4	NUT 3 M4	
17	SA6998101	1	バネカケ	SPRING HOOK	
18	SA6999101	1	イトキリバネ	THREAD TRIMMER SPRING	
19	S34902001	1	バネカケ	SPRING HOOK	
20	021350106	1	1シュナット35	NUT 1 M3.5	
21	002260516	1	+ナベコ26X5	SCREW PAN M2.6X5	
22	062300416	2	ナベコ3X4	SCREW PAN M3X4	
23	SA7001001	1	イトキリウデメタル	BUSH TR TRIMMER ARM	
24	002260516	2	+ナベコ26X5	SCREW PAN M2.6X5	
25	SA7002101	1	イトキリレバ-ウデB	THREAD TRIMMER LEVER ARM B	
26	S21716001	1	ボタンヘッドネジ4X10	SCREW, BUTTON HEAD M4X10	
27	S37858000	1	ニードルピン4X8	NEEDLE PIN 4X8	
28	SA7003001	1	オサエプレートJU	WORK CLAMP PLATE JU	
29	060400516	2	バインド4X5	SCREW BIND M4X5	
30	153787101	2	シメネジ2.38	SCREW SM2.38	

R.上糸切り関係 / Upper thread trimmer mechanism

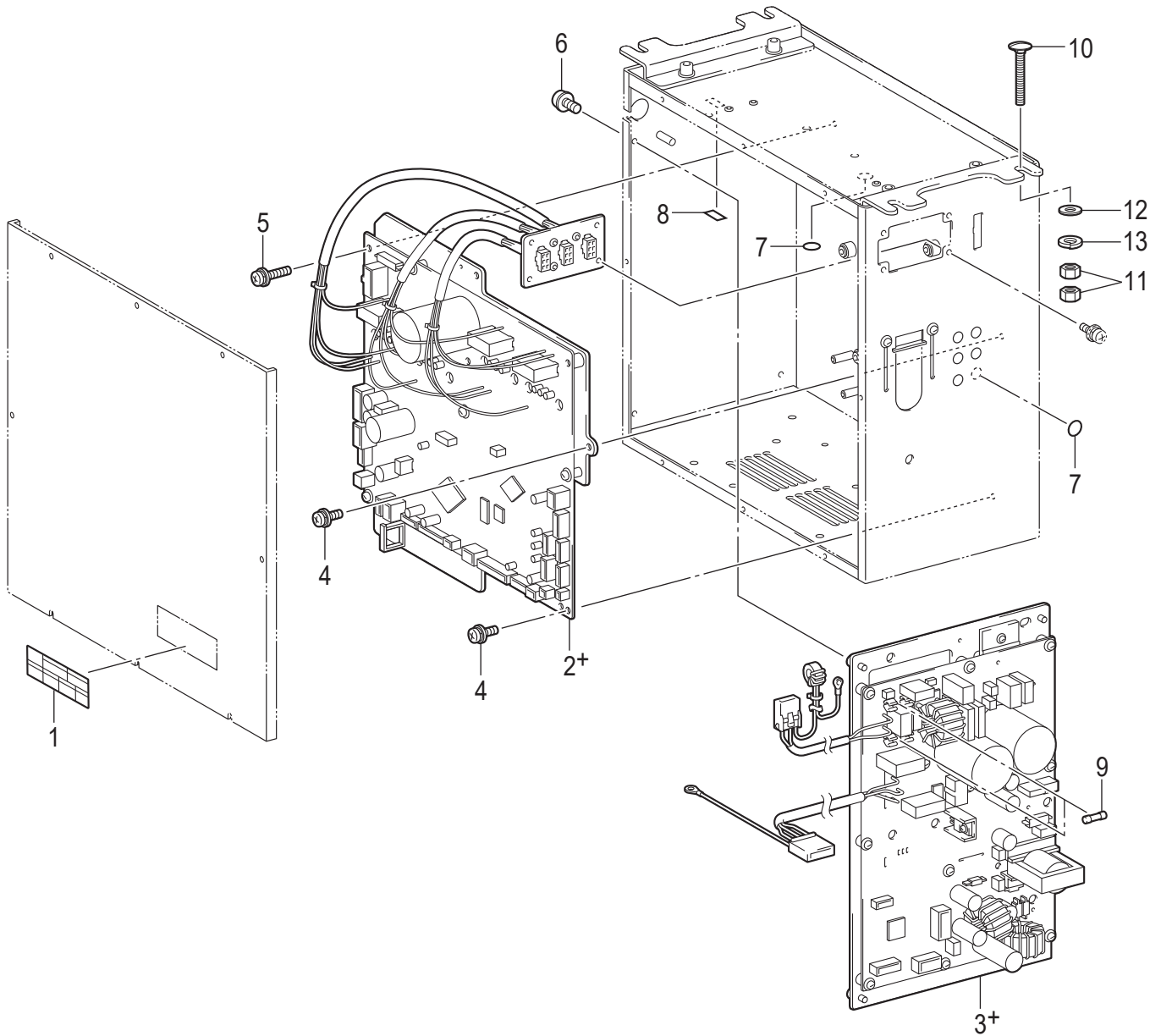
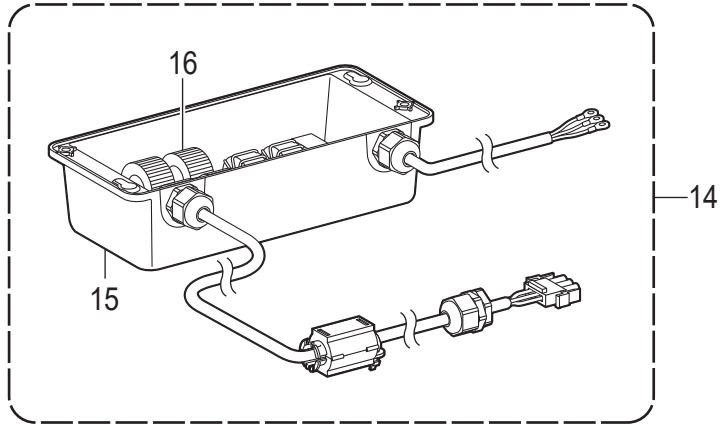


R. 上糸切り関係 / Upper thread trimmer mechanism

REF.NO	CODE	Q'TY	品名	NAME OF PARTS	RM
1	SA8889001	1	シリンダトリツケイタ	CYLINDER SETTING PLATE	
2	SA8890001	1	ハンマーガイドイタ	HAMMER GUIDE PLATE	
3	S55479001	2	アナボルトザクミ4X8	BOLT SOCKET (S/P WASHER) M4X8	
4	SA7007001	1	ハンマ	HAMMER	
5	S12053000	2	CQ2ボルトM3X25	BOLT, CQ2 M3X25	
6	SA7008201	1	シリンダクミ	CYLINDER ASSY	
7	SA7011101	2	ツギテ KQ2H04-M3G	JOINT KQ2H04-M3G	
8	018501236	2	アナボルト5X12	BOLT SOCKET M5X12	

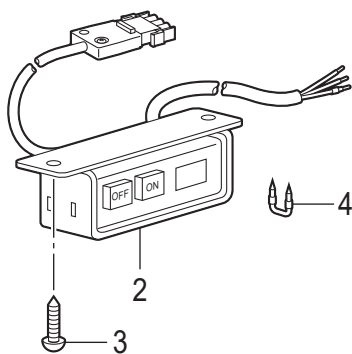
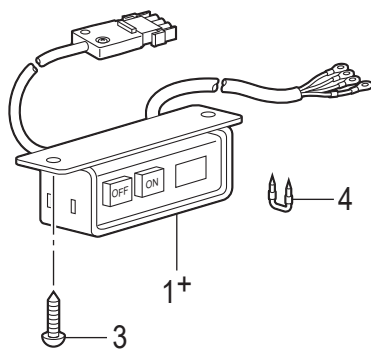
S1. コントロールボックス関係 / Control box

< 単相 230V AC用 / For Single-phase 230V AC >
 < 欧州向用 / For Europe >



S1. コントロールボックス関係 / Control box

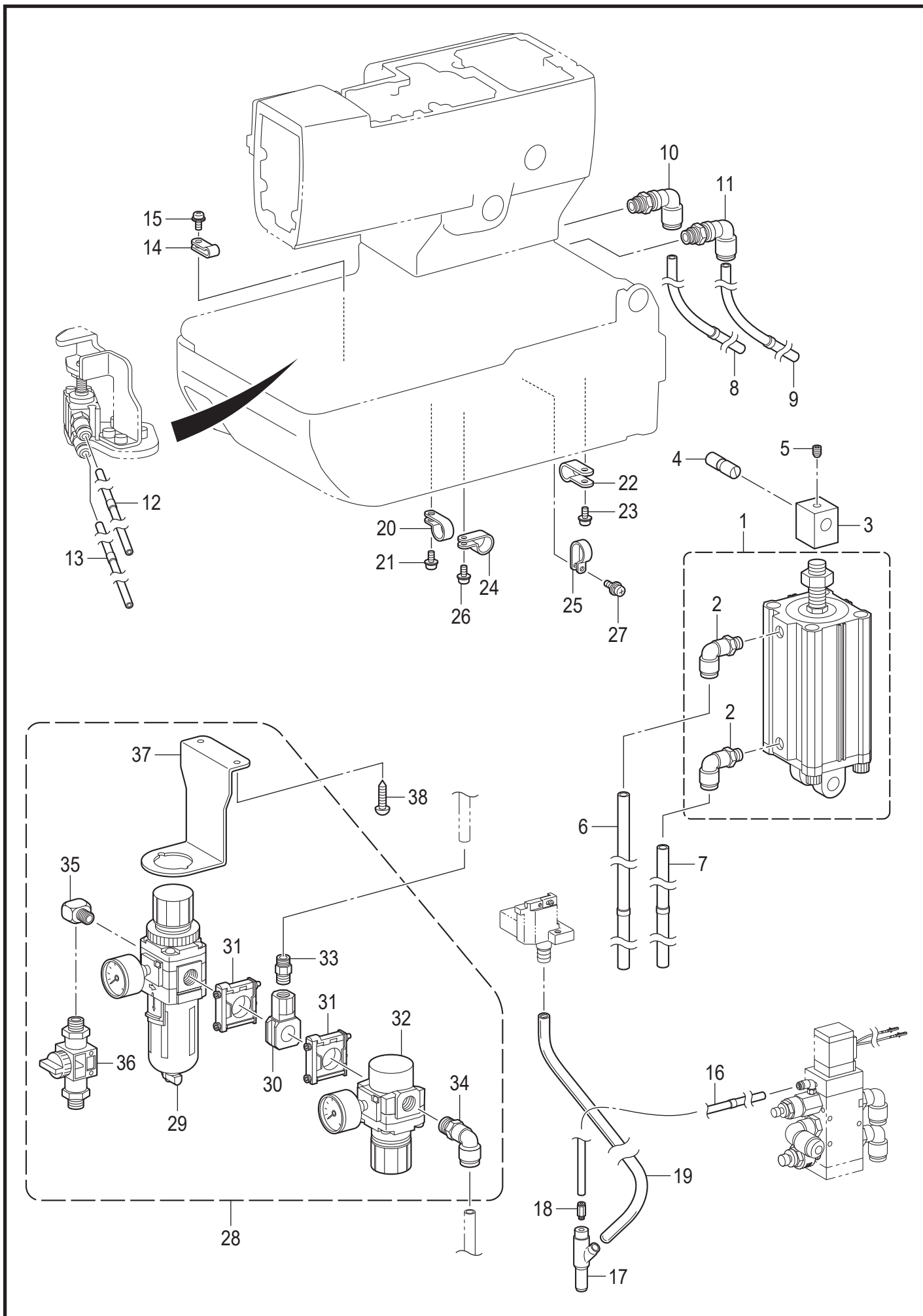
REF.NO	CODE	Q'TY	品名	NAME OF PARTS	RM
1	SB8096101	1	ラベルカンデン6カコク <欧州向用以外>	LABEL ELECTRICAL SHOCK 36X150 <Except for Europe>	
2+	SB9991101	1	メインキバンクミ 982A	MAIN PCB ASSY 982A	
3+	SB9992101	1	デンゲンモータキバンクミ <欧州向用>	POWER MOTOR PCB ASSY 982A <For Europe>	
2+	SC1742101	1	メインキバンクミ 982A CE	MAIN PCB ASSY 982A CE	
3+	SC1743101	1	デンゲンモータキバンクミ CE	POWER MOTOR PCB ASSY 982A CE	
4	0A5400806	4	+ナベザクミ4X8DB	SCREW PAN (S/P WASHER) M4X8	
5	0A4402006	5	+ナベザクミ4X20DA	SCREW PAN (S/P WASHER) M4X20	
6	0A5400806	4	+ナベザクミ4X8DB	SCREW PAN (S/P WASHER) M4X8	
7	S37060001	2	ア-スマーク	LABEL GROUNDING	
8	S37059001	1	PEマ-ク	LABEL, PE	
9	SB3275001	2	GFUSE10A	GLASS FUSE 10A-50T100H	
10	SA9893001	4	カクネボルト8X65	BOLT M8X65	
11	021080206	8	2シュナット8	NUT 2 M8	
12	025080336	4	ヒラザガネダイ8	WASHER PLAIN L 8	
13	028080246	4	バネザガネ2-8	WASHER SPRING 2-8	
			<単相 230V AC用> <欧州向用>	<For single-phase 230V AC> <For Europe>	
14	SB7077001	1	CEフィルタクミTYPE5	CE FILTER UNIT TYPE5	
15	SB7074001	1	CEフィルターケース	CE FILTER CASE	
16	SB7065001	1	CEフィルタキバンクミ	CE FILTER PCB ASSY TYPE3	



S2. コントロールボックス関係 / Control box

REF.NO	CODE	Q'TY	品名	NAME OF PARTS	RM
1+	SC1420001	1	<三相 200V AC用> <日本向用> デンSWクミSJT982A	<For three-phase 200V AC> <For Japan> POWER SWITCH ASSY SJT 982A	
1+	SC1421001	1	<三相 220V AC用> <北米・メキシコ向用> デンSWクミSJT#2	<For three-phase 220V AC> <For USA, Canada and Mexico> POWER SWITCH ASSY SJT#2 982A	
2	SC1423001	1	<単相 220V AC用> <アジア・一般・中国向用> デンSWクミCCC982A	<For single-phase 220V AC> <For Asia, General export and China> POWER SWITCH ASSY CCC 982A	
3	S03816001	2	+マルモク45X16	WOOD SCREW M4.5X16	
4	200190101	7	ステツプル 10X20	STAPLE 10X20	

T1. 空圧関係 / Air pressure mechanism

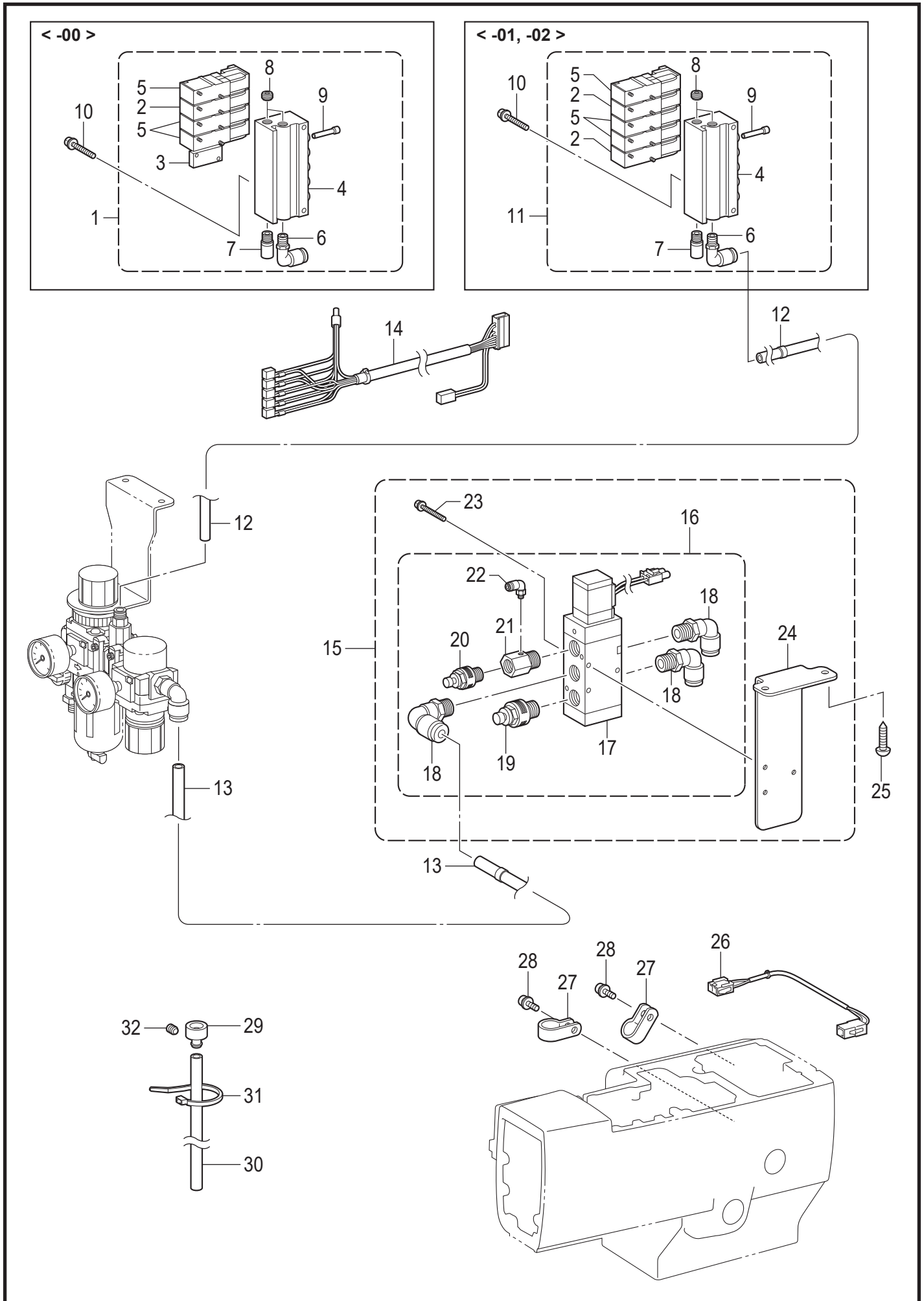


RH-982A-514

T1. 空圧関係 / Air pressure mechanism

REF.NO	CODE	Q'TY	品名	NAME OF PARTS	RM
1	S35360000	1	シリンダ63X100クミ	CYLINDER ASSY 63X100	
2	S35426100	2	エルボ10-4	ELBOW 10-4	
3	SA7016101	1	シリンダロッド	CYLINDER ROD	
4	SA7017001	1	シリンダロッドジク	CYLINDER ROD SHAFT	
5	014060836	1	アナクボミ6X8	SET SCREW SOCKET (CP) M6X8	
6	SA7018001	1	エア-ホ-ス10X6.5-6A	AIR TUBE 10X6.5-6A	
7	SA7019001	1	エア-ホ-ス10X6.5-5A	AIR TUBE 10X6.5-5A	
8	SA7020001	1	エア-ホ-ス10X6.5-5	AIR TUBE 10X6.5-5	
9	SA7021001	1	エア-ホ-ス10X6.5-6	AIR TUBE 10X6.5-6	
10	SA7022001	1	カクヘキエルボ5	UNION KQ2LE10-5	
11	SA8040001	1	カクヘキエルボ6	UNION KQ2LE10-6	
12	SA7023001	1	エア-ホ-ス4X2.5-13	AIR TUBE 4X2.5-13	
13	SA7159001	1	エア-ホ-ス4X2.5-14	AIR TUBE 4X2.5-14	
14	S00480000	1	コードホルダ#5	CORD HOLDER 5N	
15	0A5401006	1	+ナベザクミ4X10DB	SCREW PAN (S/P WASHER) M4X10	
16	SA7024101	1	エア-ホ-ス4X2.5-2	AIR TUBE 4X2.5-2	
17	SB6974001	1	ベンチュリーカン	VENTURI TUBE	
18	SB8734101	1	ツギテ KQ2H04-M6A	JOINT KQ2H04-M6A	
19	SA9176001	1	メスクズチューブA	KNIFE TRASH TUBE A	
20	SB4096001	1	コードホルダ#12	CORD HOLDER #12	
21	0A5401206	1	+ナベザクミ4X12DB	SCREW PAN (S/P WASHER) M4X12	
22	552908000	1	コードホルダ#14	CORD HOLDER #14	
23	0A5401206	1	+ナベザクミ4X12DB	SCREW PAN (S/P WASHER) M4X12	
24	SB4096001	1	コードホルダ#12	CORD HOLDER #12	
25	SB0324001	1	コードホルダ13N	CORD HOLDER 13N	
26	0A5401206	1	+ナベザクミ4X12DB	SCREW PAN (S/P WASHER) M4X12	
27	0A5401206	1	+ナベザクミ4X12DB	SCREW PAN (S/P WASHER) M4X12	
28	SA8119401	1	エア-ユニットオオクミ	AIR UNIT SET	
29	SA7583101	1	FRユニットAW30	FR UNIT AW30	
30	SA7584001	1	Tスペーサ	T SPACER	
31	SA7585101	2	スペーサ	SPACER	
32	SA7586101	1	RユニットAR30	R UNIT AR30	
33	S59219000	1	ハーフユニオン08-PT1/4	HALF UNION 08-PT1/4	
34	SA7587001	1	エルボユニオン	ELBOW KQ2L10-02AS	
35	SA7588001	1	PTエルボ1/4	ELBOW PT 1/4	
36	SB0445101	1	フィンガーバルブ	FINGER VALVE	
37	SA7580001	1	トリツケイタ	SETTING PLATE	
38	100666122	2	マルモクネジ5.5X20	WOOD SCREW ROUND M5.5X20	

T2. 空圧関係 / Air pressure mechanism

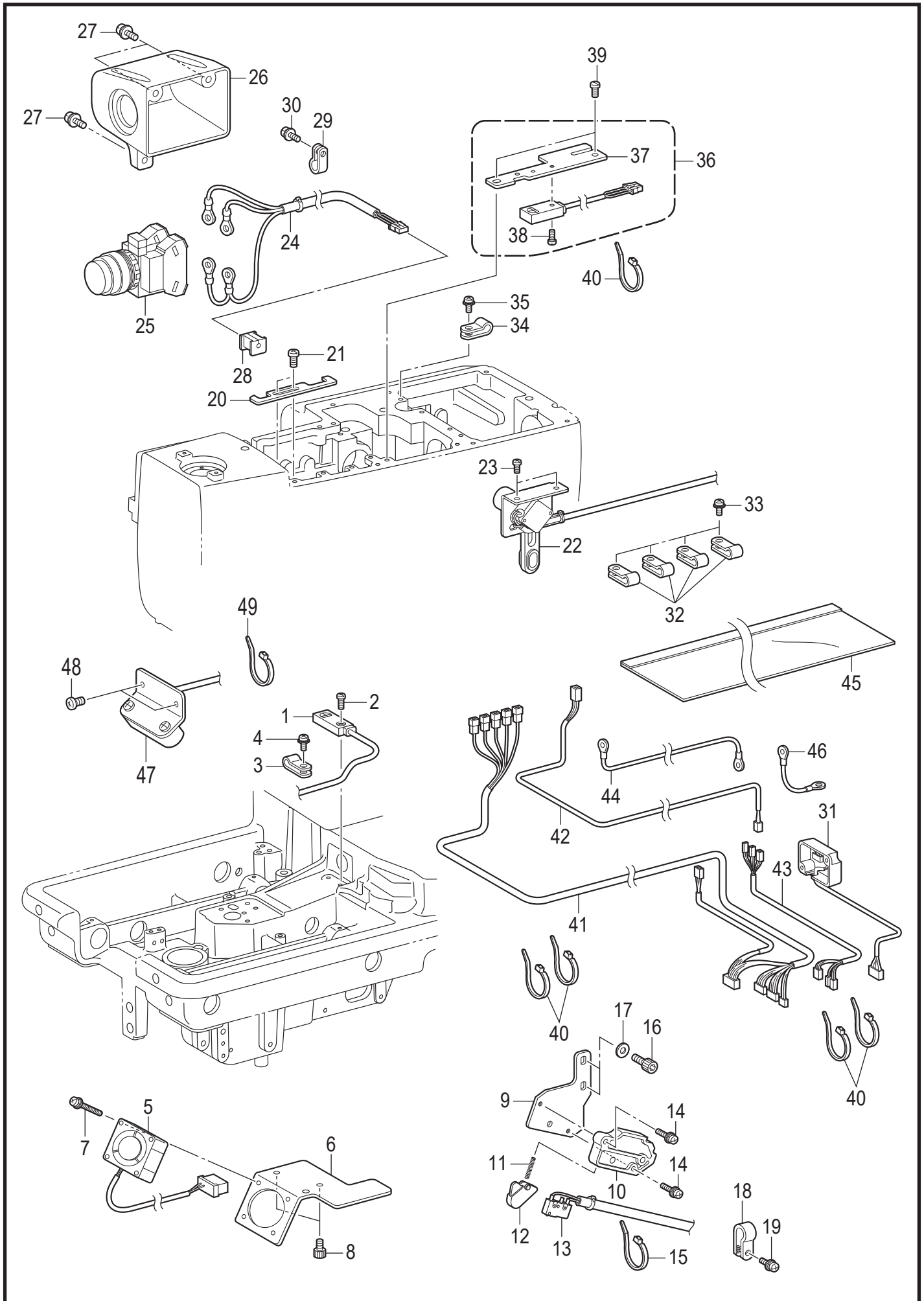


RH-982A-514

T2. 空圧関係 / Air pressure mechanism

REF.NO	CODE	Q'TY	品名	NAME OF PARTS	RM
			<-00用>	<For -00>	
1	SC0125001	1	ソレノイドバルブ4クミ	SOLENOID VALVE 4 ASSY	
2	SB8245001	1	バルブVQZ2151BS-5	VALVE VQZ2151BS-5	
3	S53982000	1	ブランキングプレートクミ	BLANKING PLATE ASSY	
4	SA7032101	1	マニホールド5	MANIFOLD 5	
5	SB8265001	3	バルブVQZ2151B-5	VALVE VQZ2151B-5	
6	S14159000	1	エルボ1/8-8	ELBOW 1/8-8	
7	SA5283001	1	サイレンサ AN10-1	SILENCER AN10-1	
8	153274001	2	1/8トメセン	CAP, 1/8	
9	SA7033001	1	プラグ4	PLUG 4	
10	0A4403506	2	+ナベザクミ4X35DA	SCREW PAN (S/P WASHER) M4X35	
			<-01, -02用>	<For -01 and -02>	
11	SC0124001	1	ソレノイドバルブ5クミ	SOLENOID VALVE 5 ASSY	
2	SB8245001	2	バルブVQZ2151BS-5	VALVE VQZ2151BS-5	
4	SA7032101	1	マニホールド5	MANIFOLD 5	
5	SB8265001	3	バルブVQZ2151B-5	VALVE VQZ2151B-5	
6	S14159000	1	エルボ1/8-8	ELBOW 1/8-8	
7	SA5283001	1	サイレンサ AN10-1	SILENCER AN10-1	
8	153274001	2	1/8トメセン	CAP, 1/8	
9	SA7033001	1	プラグ4	PLUG 4	
10	0A4403506	2	+ナベザクミ4X35DA	SCREW PAN (S/P WASHER) M4X35	
12	SA7034001	1	エア-ホ-ス8X5-1	AIR TUBE 8X5-1	
13	SA7035001	1	エア-ホ-ス10X6.5-4	AIR TUBE 10X6.5-4	
14	SB9965001	1	バルブハーネス	VALVE HARNESS	
15	SC0099001	1	カッターバルブオオクミ	CUTTER VALVE SET	
16	SC0097001	1	バルブクミ	VALVE ASSY	
17	SC0098001	1	バルブVF5120	VALVE VF5120	
18	SA7593001	3	エルボユニオン	ELBOW KQ2L10-03AS	
19	SB0543101	1	サイレンサASN2-03	SILENCER ASN2-03	
20	SA7598101	1	シボリベンツキサイレンサ	SILENCER ASN2-02	
21	SA7596001	1	ツギテ3/8X1/4-M5	JOINT 3/8X1/4-M5	
22	S53488000	1	ツギテ	JOINT	
23	0A4404006	3	+ナベザクミ4X40DA	SCREW PAN (S/P WASHER) M4X40	
24	SA7581001	1	バルブトリツケイタ	VALVE SETTING PLATE	
25	100666122	2	マルモクネジ5.5X20	WOOD SCREW ROUND M5.5X20	
26	SC0022001	1	ハンマーバルブハーネス	HAMMER VALVE HARNESS	
27	S00470000	2	コードホルダ-#16	CORD HOLDER 16N	
28	0A5401006	2	+ナベザクミ4X10DB	SCREW PAN (S/P WASHER) M4X10	
29	SA7046001	1	ホ-スツギテ	HOSE JOINT	
30	SA7047001	1	ビニールチューブ	OIL TUBE	
31	228475000	1	ケツソクバンド1.9X80	FASTENING BAND 1.9X80	
32	012500536	1	アナヒラ5X5	SET SCREW SOCKET (FT) M5X5	

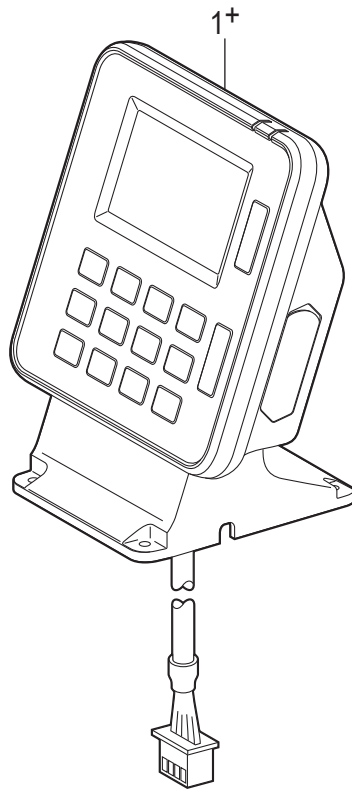
U. 電装品関係 / Power supply equipment



RH-982A-515

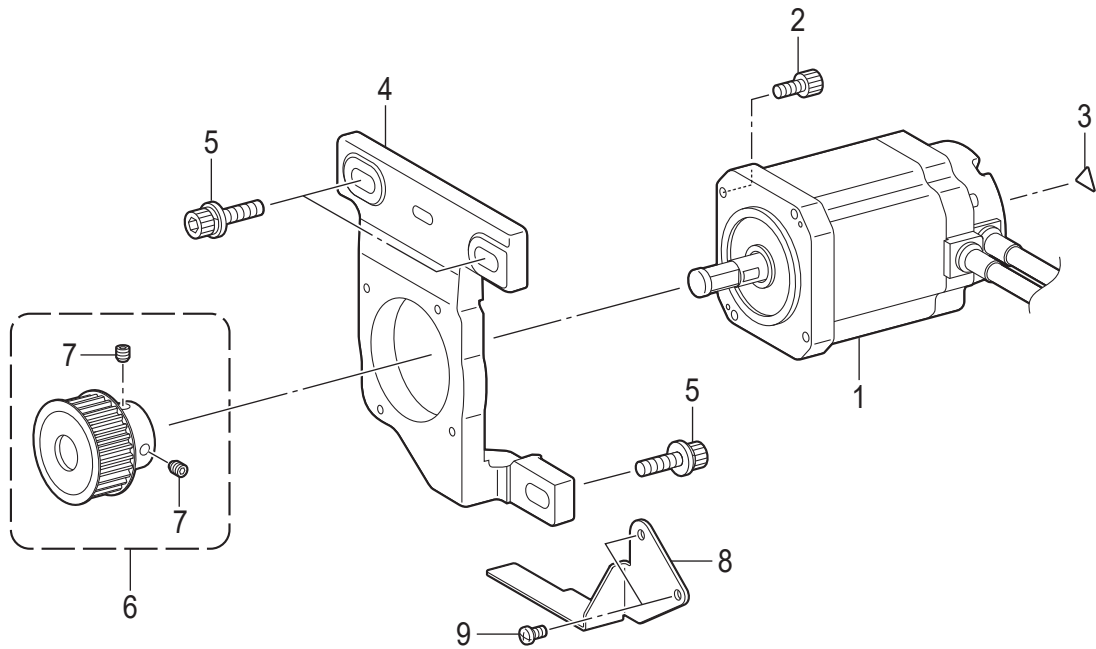
U. 電装品関係 / Power supply equipment

REF.NO	CODE	Q'TY	品名	NAME OF PARTS	RM
1	SB9966001	1	Yゲンテンセンサ	Y-POSITION SENSOR	
2	062300816	1	ナベコ3X8	SCREW PAN M3X8	
3	S10243000	1	ナイロンランプNK-3N	CORD HOLDER:NK-3N	
4	0A5401006	1	+ナベザクミ4X10DB	SCREW PAN (S/P WASHER) M4X10	
5	SB9967001	1	DCファンモータ40クミ	DC FAN MOTOR ASSY 40	
6	SA5696101	1	ファンホルダ	FAN HOLDER	
7	0A5302005	4	+ナベザクミ3X20DB	SCREW PAN (S/P WASHER) M3X20	
8	018400836	2	アナボルト4X8	BOLT SOCKET M4X8	
9	SA5729001	1	アンゼンスイッチイタ	SAFETY SWITCH PLATE	
10	SA9865001	1	アンゼンスイッチベース	SAFETY SWITCH BASE	
11	SA9867001	1	アンゼンスイッチバネ	SAFETY SWITCH SPRING	
12	SA9866001	1	アンゼンスイッチレバー	SAFETY SWITCH LEVER	
13	SC0021001	1	トウブSWクミ	SWITCH ASSY MACHINE HEAD	
14	SA7293001	2	ナベザクミM3X12	SCREW PAN (S/P W) M3X12	
15	SB4155001	1	バンド	BAND	
16	018400836	2	アナボルト4X8	BOLT SOCKET M4X8	
17	SB3848001	2	ヒラザガネチューウ4	WASHER_PLAIN_M_4	
18	525664000	1	コードホルダ#6	CORD HOLDER #6	
19	0A5401006	1	+ナベザクミ4X10DB	SCREW PAN (S/P WASHER) M4X10	
20	SA5733001	1	コードオサエ	CORD HOLDER	
21	062400816	2	ナベコ4X8	SCREW PAN M4X8	
22	SC1435001	1	カッターセンサクミ	CUTTER SENSOR ASSY	
23	062400816	2	ナベコ4X8	SCREW PAN M4X8	
24	SA6531201	1	テイシSWハーネス	STOP SWITCH HARNESS	
25	SA7488001	1	スイッチHW1B-M211B	SWITCH HW1B-M211B	
26	SA5737101	1	スイッチカバー	SWITCH COVER	
27	0A4400806	3	+ナベザクミ4X8DA	SCREW PAN (S/P WASHER) M4X8	
28	SA5738001	1	コードブシユ	CORD BUSH	
29	625010000	1	ナイロンランプNK-2N	NYLON CLAMP NK-2N	
30	0A5401006	1	+ナベザクミ4X10DB	SCREW PAN (S/P WASHER) M4X10	
31	SC0002001	1	ケンシュツホキユウ982A	H-DETECTOR SUPPLY ASSY 982A	
32	149547000	4	コードオサエ	CORD HOLDER 4N	
33	0A5401006	4	+ナベザクミ4X10DB	SCREW PAN (S/P WASHER) M4X10	
34	S10243000	1	ナイロンランプNK-3N	CORD HOLDER:NK-3N	
35	0A5401006	1	+ナベザクミ4X10DB	SCREW PAN (S/P WASHER) M4X10	
36	SA5740001	1	ハリフリセンサクミ	ZIGZAG SENSOR ASSY	
37	SA5741001	1	センサトリツケイタ	SENSOR SETTING PLATE	
38	062300816	1	ナベコ3X8	SCREW PAN M3X8	
39	062400816	2	ナベコ4X8	SCREW PAN M4X8	
40	228475000	5	ケツソクバンド1.9X80	FASTENING BAND 1.9X80	
41	SB9974001	1	センサハーネス	SENSOR HARNESS	
42	SA6535001	1	ウワイトソレノイドハーネス	UP SOLENOID HARNESS	
43	SB9976001	1	ソレノイドハーネス	SOLENOID HARNESS	
44	SC1425001	1	ア-スセン1240	GROUND WIRE 1240	
45	SA6636101	1	クイツクチューブ40X800	QUICK TUBE ASSY 40X800	
46	SA5433001	1	ア-スセン	GROUND WIRE	
47	SC0170201	1	ライトクミ	LIGHT ASSY	
48	062300416	2	ナベコ3X4	SCREW PAN M3X4	
49	228475000	6	ケツソクバンド1.9X80	FASTENING BAND 1.9X80	



V. 操作パネル関係 / Operation panel

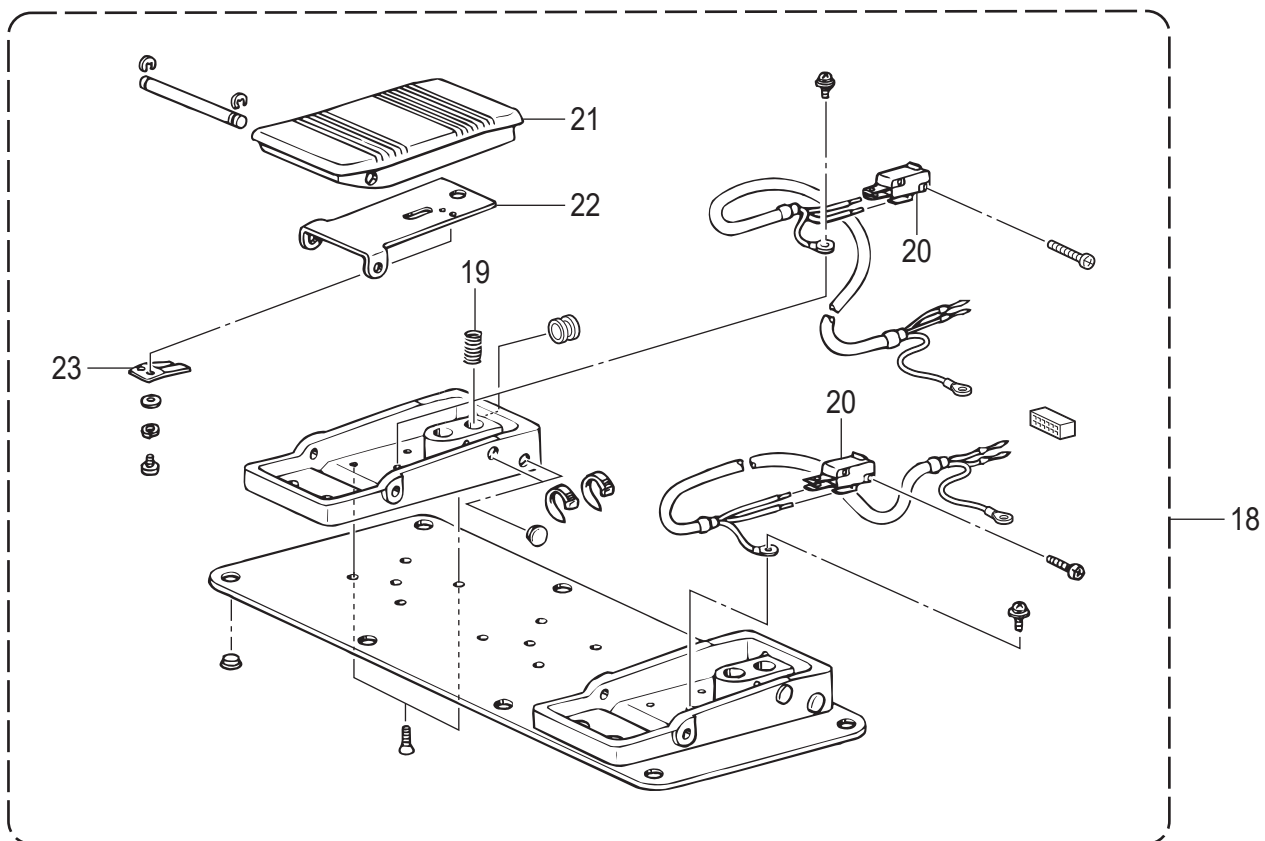
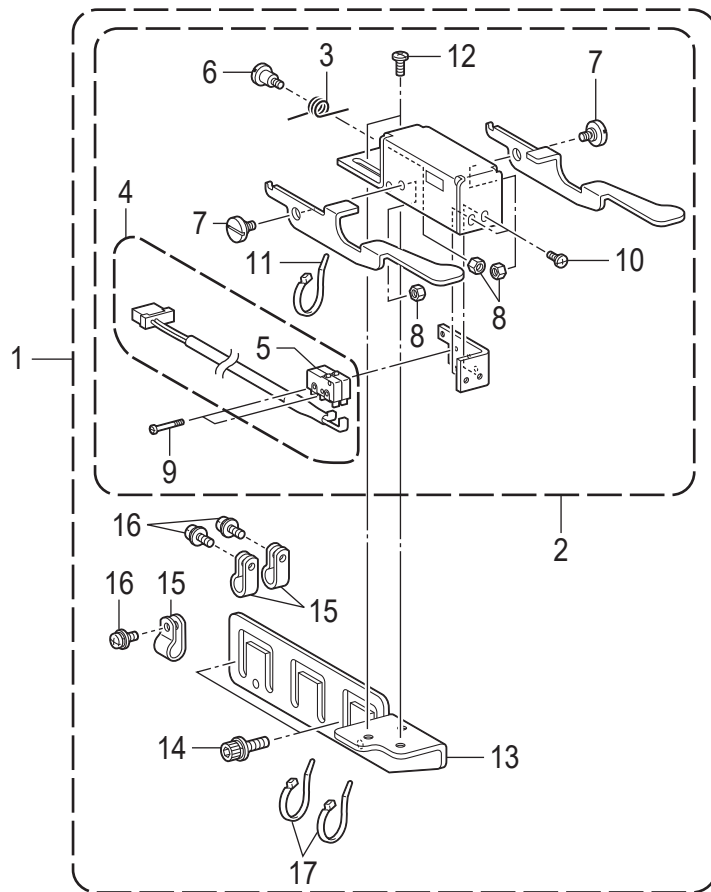
REF.NO	CODE	Q'TY	品名	NAME OF PARTS	RM
1+	SC0003001	1	<輸出一般向用> ソウサパネル982Aクミ	<For General export> OPERATION PANEL 982A ASSY	
1+	SC0003002	1	<輸出一般向用以外> ソウサパネル982Aクミ	<Except for General export> OPERATION PANEL 982A ASSY	



W. モーター関係 / Motor mechanism

REF.NO	CODE	Q'TY	品名	NAME OF PARTS	RM
1	SC0001001	1	モータ982Aクミ	MOTOR 982A ASSY	
2	018402036	4	アナボルト4X20	BOLT SOCKET M4X20	
3	SB0827001	1	コウオンラベル	HIGH TEMP LABEL	
4	SB9961001	1	モータホルダ	MOTOR HOLDER	
5	S58636001	3	アナボルトザクミ8X30	BOLT SOCKET (S/P WASHER)M8X30	
6	SB9962001	1	タイミングプーリクミネジツキ	TIMING PULLEY ASSY W/S	
7	S23651001	2	アナヒラ6X6ホソメ	SET SCREW SOCKET (FT) M6X6	
8	SA7014001	1	ベルトガイド	BELT GUIDE	
9	062400816	2	ナベコ4X8	SCREW PAN M4X8	

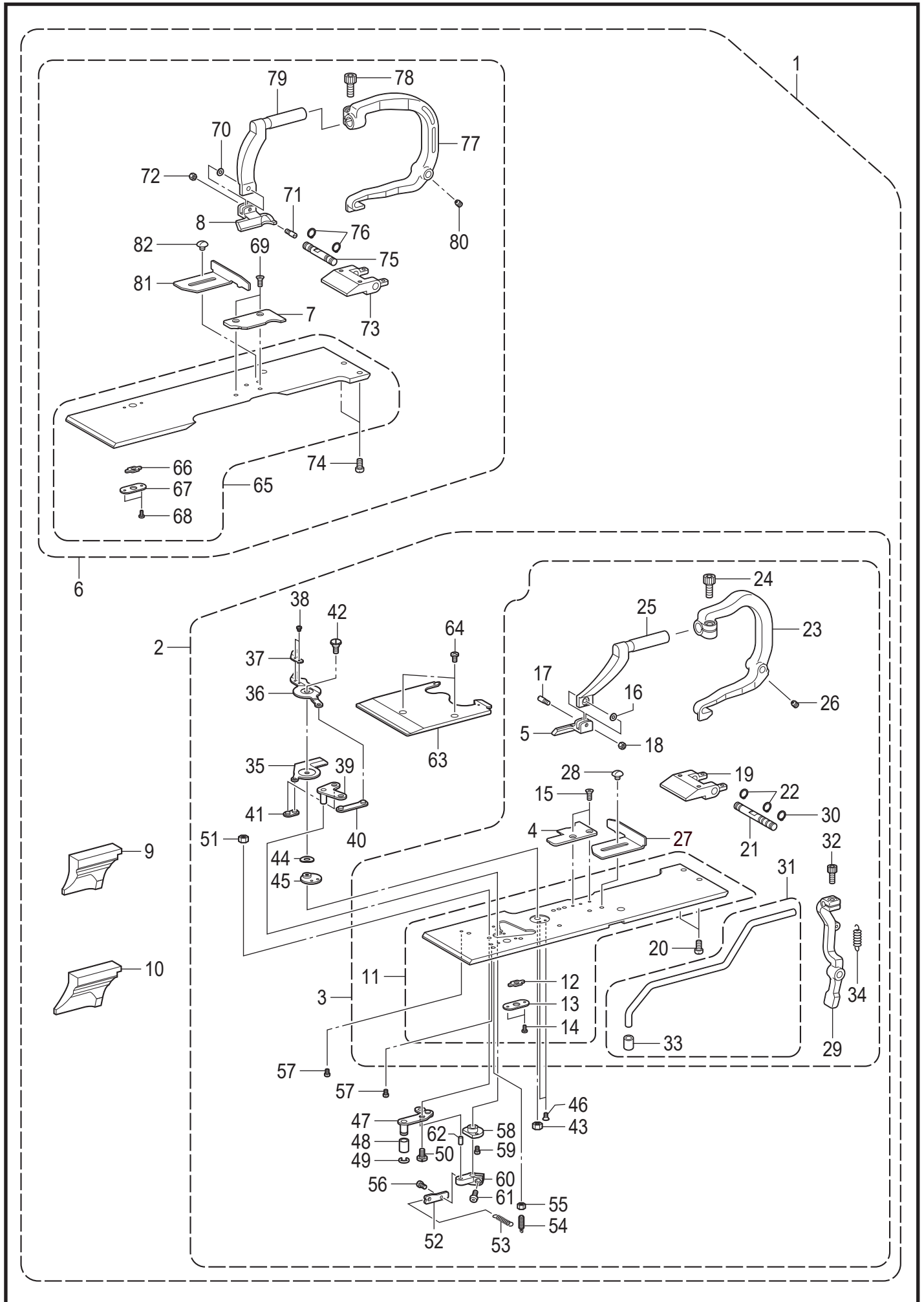
X. 踏板關係 / Foot switch pedal mechanism



X. 踏板関係 / Foot switch pedal mechanism

REF.NO	CODE	Q'TY	品名	NAME OF PARTS	RM
			<手元スイッチ用>	<For hand start switch>	
1	SB9977101	1	テモトスイッチオオクミ	HAND START SWITCH UNIT	
2	SB9978101	1	テモトスイッチクミ	HAND START SWITCH ASSY	
3	S39914001	1	スイッチレバーバネ	SWITCH LEVER SPRING	
4	SB9979101	1	テモトスイッチ	HAND START SWITCH	
5	S02699001	2	マイクロスイッチ	MICRO SWITCH	
6	S34922101	1	ダンネジM4	SHOULDER SCREW M4	
7	S34966001	2	ダンネジM4	SHOULDER SCREW M4	
8	021400202	3	2シュナット4	NUT 2 M4	
9	146124001	2	シメネジ2.38	SCREW SM2.38	
10	060300616	2	バインド3X6	SCREW BIND M3X6	
11	228475000	1	ケツソクバンド1.9X80	FASTENING BAND 1.9X80	
12	060400816	2	バインド4X8	SCREW BIND M4X8	
13	SA7124001	1	テモトスイッチトリツケイタ	HAND SWITCH SETTING PLATE	
14	S55485001	2	アナボルトザクミ5X12	BOLT SOCKET (S/P WASHER)M5X12	
15	S10243000	3	ナイロンクランプNK-3N	CORD HOLDER:NK-3N	
16	0A5401006	3	+ナベザクミ4X10DB	SCREW PAN (S/P WASHER) M4X10	
17	228475000	2	ケツソクバンド1.9X80	FASTENING BAND 1.9X80	
			<2連ペダルスイッチ用>	<For 2-pedal foot switch>	
18	SB9980001	1	2レンフットSWクミ	2-PEDAL FOOT SW ASSY	
19	S38170001	2	フットペダルバネ	FOOT PEDAL SPRING	
20	S36260000	2	スイッチVXピンボタン	MICRO SWITCH:VX-01-1A3	
21	SB4615001	2	フットペダル	FOOT PEDAL	
22	S38175101	2	ペダルホゴイタ	PROTECTION PLATE PEDAL	
23	S38176101	2	スイッチオサエバネ	SPRING, PLATE	

Y1. 付属装置関係 / Attachment set

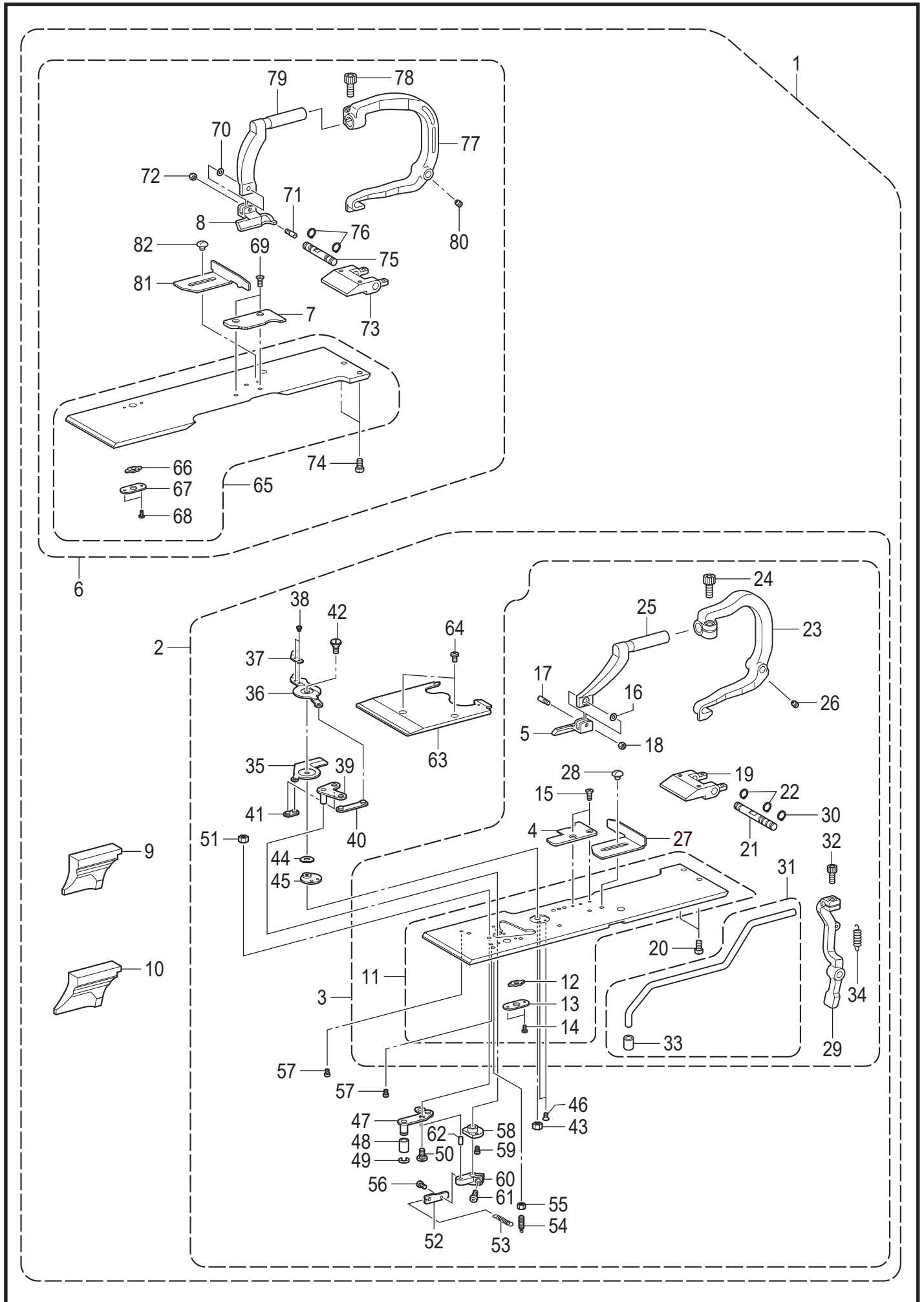


RH-982A-940

Y1. 付属装置関係 / Attachment set

REF.NO	CODE	Q'TY	品名	NAME OF PARTS	RM
			<組替用部品>	<For exchange parts>	
			<-02:L1422用>	<For -02: L1422>	
1	SA7750301	1	クミカエセット(L1422)	EXCHANGE PARTS SET L1422	
2	SA7748301	1	L1422プレートRクミ	L1422-PLATE R ASSY	
3	SA7728201	1	オサエプレートR1422クミ	WORK CLAMP PLATE R1422 ASSY	
4	SA7102001	1	ハリイタL1422R	NEEDLE PLATE L1422R	
5	SA7092001	1	ヌノオサエR-JL1422	WORK CLAMP R-JL1422	
6	SA7749101	1	オサエプレートL1422クミ	WORK CLAMP PLATE L1422 ASSY	
7	SA7097001	1	ハリイタL1422L	NEEDLE PLATE L1422L	
8	SA7087001	1	ヌノオサエL-JL1422	WORK CLAMP L-JL1422	
9	S37704001	1	ハンマ-S16	HAMMER, S16	
10	S37706001	1	ハンマ-S20	HAMMER, S20	
			<-02:L1826用>	<For -02: L1826>	
1	SA7771301	1	クミカエセット(L1826)	EXCHANGE PARTS SET L1826	
2	SA7768301	1	L1826プレートRクミ	L1826-PLATE R ASSY	
3	SA7187201	1	オサエプレートR1826クミ	WORK CLAMP PLATE R1826 ASSY	
4	SA7105001	1	ハリイタL1826R	NEEDLE PLATE L1826R	
5	SA7095001	1	ヌノオサエR-JL1826	WORK CLAMP R-JL1826	
6	SA7186101	1	オサエプレートL1826クミ	WORK CLAMP PLATE L1826 ASSY	
7	SA7100001	1	ハリイタL1826L	NEEDLE PLATE L1826L	
8	SA7090001	1	ヌノオサエL-JL1826	WORK CLAMP L-JL1826	
9	S37706001	1	ハンマ-S20	HAMMER, S20	
10	S37708001	1	ハンマ-S24	HAMMER, S24	
			<-02:L2230用>	<For -02: L2230>	
1	SA7752301	1	クミカエセット(L2230)	EXCHANGE PARTS SET L2230	
2	SA7751301	1	L2230プレートRクミ	L2230-PLATE R ASSY	
3	SA6728201	1	オサエプレートR2230クミ	WORK CLAMP PLATE R2230 UNIT	
4	SA6731001	1	ハリイタL2230R	NEEDLE PLATE L 2230R	
5	SA6732001	1	ヌノオサエR-JL2230	WORK CLAMP R-JL2230	
6	SA6738101	1	オサエプレートL2230クミ	WORK CLAMP PLATE L2230 UNIT	
7	SA6741001	1	ハリイタL2230L	NEEDLE PLATE L 2230L	
8	SA6742001	1	ヌノオサエL-JL2230	WORK CLAMP L-JL2230	
9	S37708001	1	ハンマ-S24	HAMMER, S24	
10	S42053001	1	ハンマ-S28	HAMMER, S28	
			<-02:L2634用>	<For -02: L2634>	
1	SA7756301	1	クミカエセット(L2634)	EXCHANGE PARTS SET L2634	
2	SA7754301	1	L2634プレートRクミ	L2634-PLATE R ASSY	
3	SA7753201	1	オサエプレートR2634クミ	WORK CLAMP PLATE R2634 ASSY	
4	SA7103001	1	ハリイタL2634R	NEEDLE PLATE L2634R	
5	SA7093001	1	ヌノオサエR-JL2634	WORK CLAMP R-JL2634	
6	SA7755101	1	オサエプレートL2634クミ	WORK CLAMP PLATE L2634 ASSY	
7	SA7098001	1	ハリイタL2634L	NEEDLE PLATE L2634L	
8	SA7088001	1	ヌノオサエL-JL2634	WORK CLAMP L-JL2634	
9	S37198001	1	ハンマ-28	HAMMER, 28	
10	S37200001	1	ハンマ-32	HAMMER, 32	
			<-02:L3442用>	<For -02: L3442>	
1	SA7764301	1	クミカエセット(L3442)	EXCHANGE PARTS SET L3442	
2	SA7758301	1	L3442プレートRクミ	L3442-PLATE R ASSY	
3	SA7757201	1	オサエプレートR3442クミ	WORK CLAMP PLATE R3442 ASSY	
4	SA7104001	1	ハリイタL3442R	NEEDLE PLATE L3442R	
5	SA7094001	1	ヌノオサエR-JL3442	WORK CLAMP R-JL3442	
6	SA7762101	1	オサエプレートL3442クミ	WORK CLAMP PLATE L3442 ASSY	
7	SA7099001	1	ハリイタL3442L	NEEDLE PLATE L3442L	
8	SA7089001	1	ヌノオサエL-JL3442	WORK CLAMP L-JL3442	
9	S37202001	1	ハンマ-36	HAMMER, 36	
10	SA7106001	1	ハンマ-42	HAMMER 42	

Y1. 付属装置関係 / Attachment set

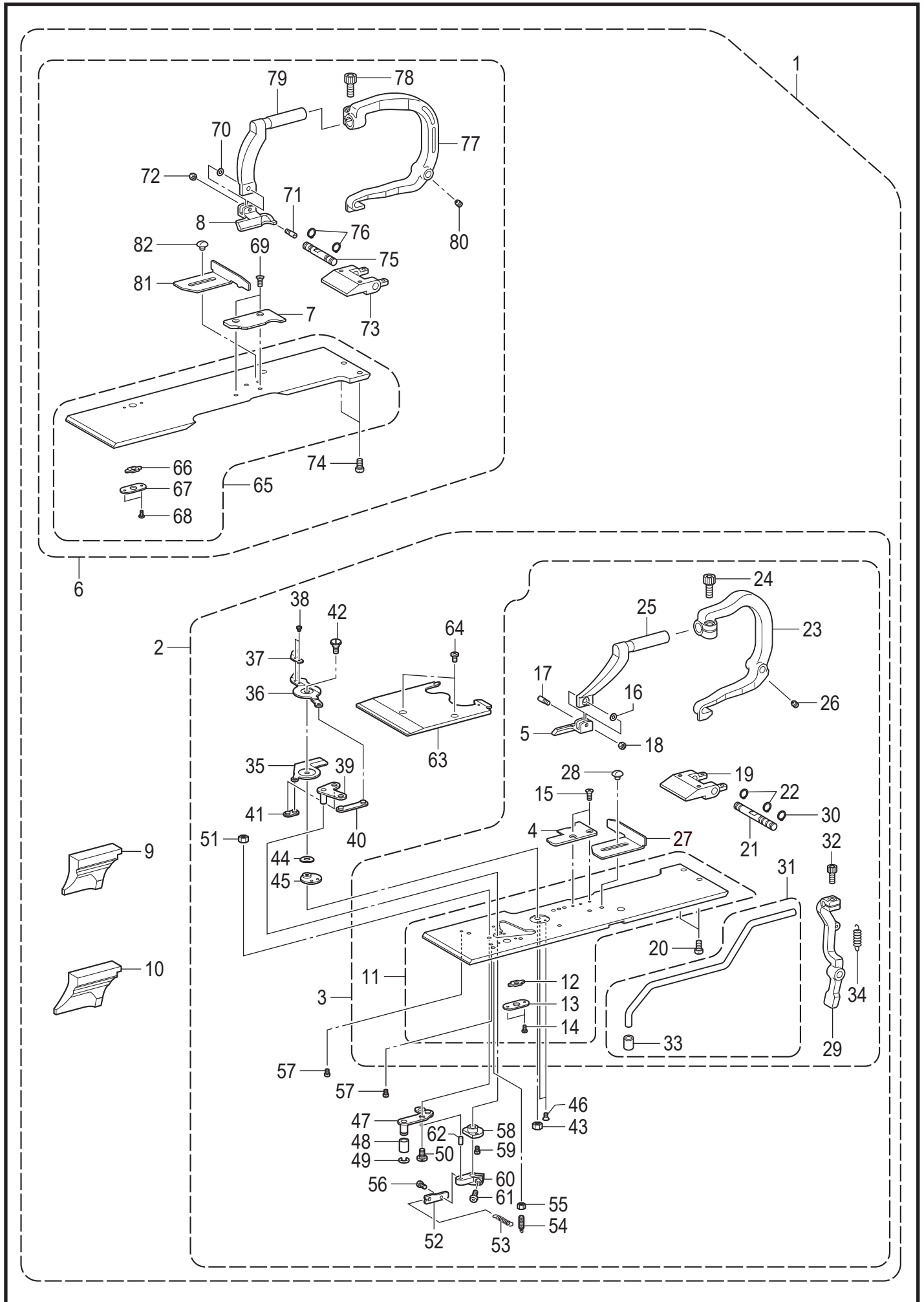


RH-982A-940

Y1. 付属装置関係 / Attachment set

REF.NO	CODE	Q'TY	品名	NAME OF PARTS	RM
11	SA6729001	1	ヌノオサエプレートJRクミ	WORK CLAMP PLATE JR UNIT	
12	S35315001	1	ヒラキカクコマ	OPENING SLIDE BLOCK	
13	S35316001	1	カクコマササエイタ	SLIDE BLOCK SUPPORT PLATE	
14	060020416	2	バインド2X4	SCREW BIND M2X4	
15	S06696004	2	サラコネジ3X6	SCREW, FLAT M3X6	
16	S35236000	1	マゲザガネ3.2	WASHER, BENDING 3.2	
17	S35235001	1	クランプササエピン	SUPPORT PIN, CLAMP	
18	021300306	1	3シュナット3	NUT 3 M3	
19	SA5560001	1	クランプジクウケ	CLAMP SHAFT HOLDER	
20	062400816	2	ナベコ4X8	SCREW PAN M4X8	
21	SA6733001	1	クランプシテンジクJ	CLAMP FULCRUM SHAFT J	
22	048060142	2	トメワジクヨウC6	RETAINING RING EXTERNAL C6	
23	SA5585201	1	クランプレバ-R	CLAMP LEVER R	
24	018501436	1	アナボルト5X14	BOLT SOCKET M5X14	
25	SA6734101	1	クランプア-ムR-J	CLAMP ARM R-J	
26	014400536	2	アナクボミ4X5	SET SCREW SOCKET(CP) M4X5	
27	SA7550001	1	ヌノガイドR	CROTH GUIDE R	
28	S35326101	1	シメネジM3.5	SCREW M3.5	
29	SA6735001	1	ホジョオサエア-ム	AUX CLAMP ARM	
30	048060142	1	トメワジクヨウC6	RETAINING RING EXTERNAL C6	
31	SA9131101	1	ホジョオサエウデクミ	SUB AUX CLAMP WRIST ASSY	
32	018401036	1	アナボルト4X10	BOLT SOCKET M4X10	
33	S05356100	1	ボタンオサエA	BUTTON CLAMP A	
34	SA6737001	1	ホジョオサエモドシバネ	AUX CLAMP TSWIST SPRING	
35	SA6988001	1	イドウハR	MOVABLE KNIFE R	
36	SA6989001	1	イドウハL	MOVABLE KNIFE L	
37	SA6990101	1	イトサバキ	THREAD HANDLER	
38	153787101	2	シメネジ2.38	SCREW SM2.38	
39	SA6991001	1	イドウハクドウイタ	MOVABLE KNIFE DRIVING PLATE	
40	SA6992001	1	イトキリリンクAクミ	THREAD TRIMMER LINK A ASSY	
41	SA6994001	1	イトキリリンクBクミ	THREAD TRIMMER LINK B ASSY	
42	S37660101	1	ダンネジM4	SHOULDER SCREW, M4	
43	021400216	1	2シュナット4	NUT 2 M4	
44	S37654000	1	ナミザガネ	WAVE WASHER	
45	S37655101	1	メスササエザガネ	KNIFE SUPPORT WASHER	
46	141542001	2	サラネジ3.18	SCREW 3.18	
47	SA6996001	1	イトキリリンクレバ-Jクミ	THREAD TRIMMER L-LEVER J ASSY	
48	SA7778001	1	リンクレバ-コロ	LINK LEVER ROLLER	
49	137191051	1	クリセントメワ	STOP RING	
50	SA5693001	1	ダンネジM4	SHOULDER SCREW M4	
51	021400306	1	3シュナット4	NUT 3 M4	
52	SA6998101	1	バネカケ	SPRING HOOK	
53	SA6999101	1	イトキリバネ	THREAD TRIMMER SPRING	
54	S34902001	1	バネカケ	SPRING HOOK	
55	021350106	1	1シュナット35	NUT 1 M3.5	
56	002260516	1	+ナベコ26X5	SCREW PAN M2.6X5	
57	062300416	2	ナベコ3X4	SCREW PAN M3X4	
58	SA7001001	1	イトキリウデメタル	BUSH TR TRIMMER ARM	
59	002260516	2	+ナベコ26X5	SCREW PAN M2.6X5	
60	SA7002101	1	イトキリレバ-ウデB	THREAD TRIMMER LEVER ARM B	
61	S21716001	1	ボタンヘッドネジ4X10	SCREW, BUTTON HEAD M4X10	
62	S37858000	1	ニードルピン4X8	NEEDLE PIN 4X8	
63	SA7003001	1	オサエプレートJU	WORK CLAMP PLATE JU	
64	060400516	2	バインド4X5	SCREW BIND M4X5	
65	SA6739001	1	ヌノオサエプレートJLクミ	WORK CLAMP PLATE JL ASSY	
66	S35315001	1	ヒラキカクコマ	OPENING SLIDE BLOCK	
67	S35316001	1	カクコマササエイタ	SLIDE BLOCK SUPPORT PLATE	
68	060020416	2	バインド2X4	SCREW BIND M2X4	
69	S06696004	2	サラコネジ3X6	SCREW, FLAT M3X6	
70	S35236000	1	マゲザガネ3.2	WASHER, BENDING 3.2	
71	S35235001	1	クランプササエピン	SUPPORT PIN, CLAMP	
72	021300306	1	3シュナット3	NUT 3 M3	
73	SA5560001	1	クランプジクウケ	CLAMP SHAFT HOLDER	

Y1. 付属装置関係 / Attachment set

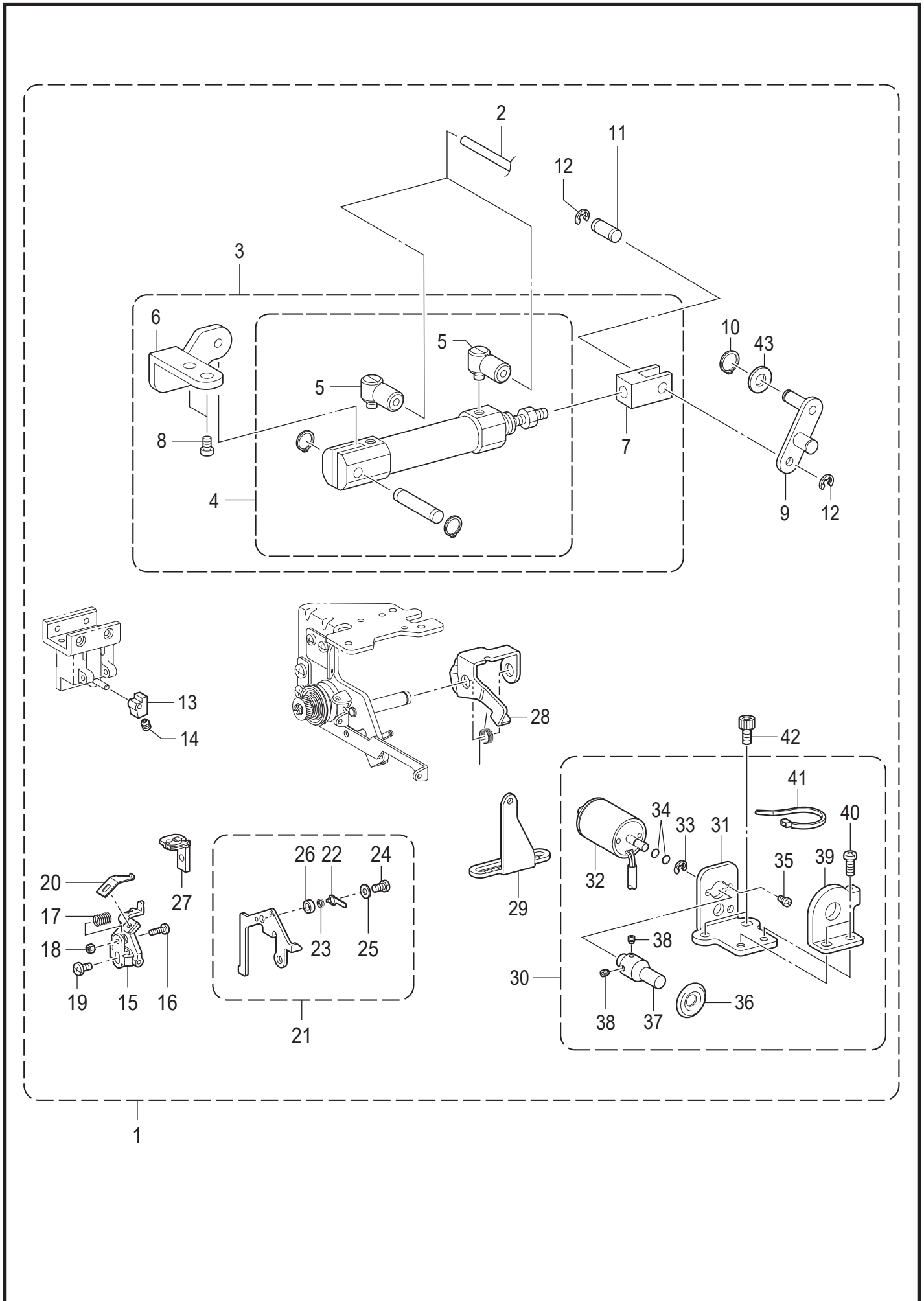


RH-982A-940

Y1. 付属品関係 / Attachment set

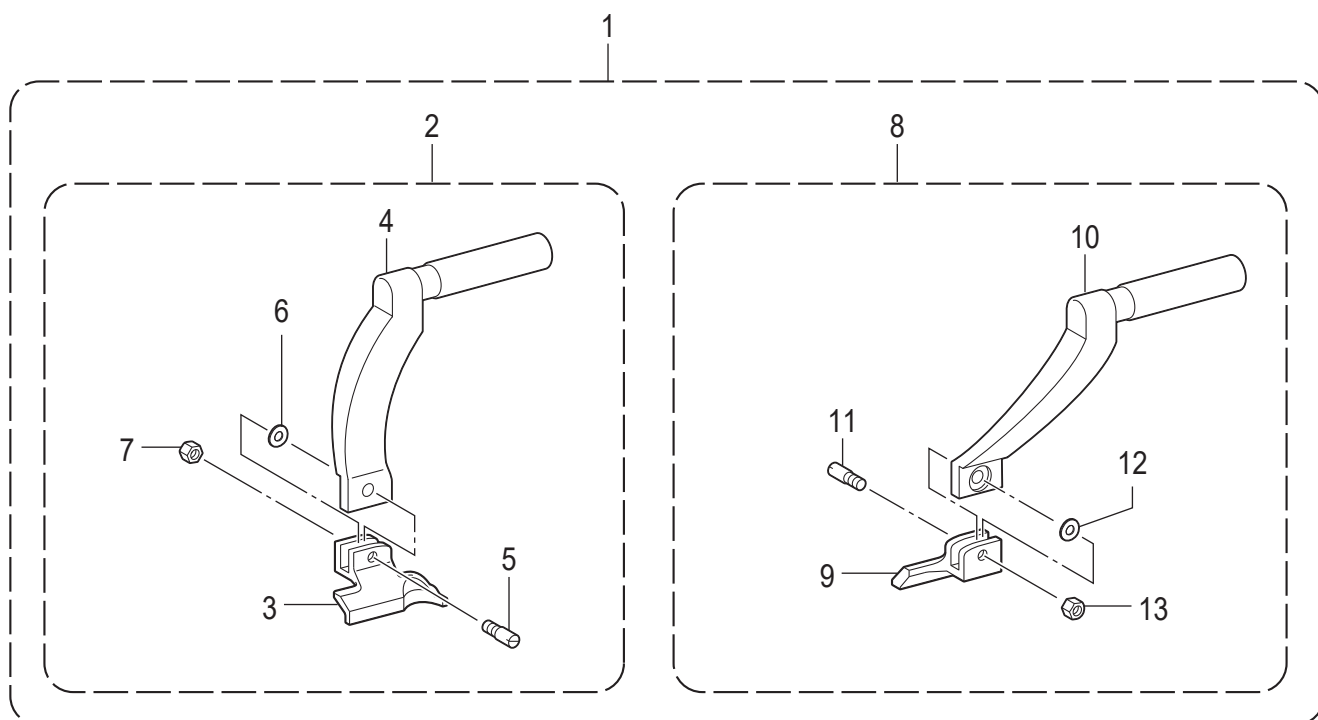
REF.NO	CODE	Q'TY	品名	NAME OF PARTS	RM
74	062400816	2	ナベコ4X8	SCREW PAN M4X8	
75	SA5674001	1	クランプシテンジク	CLAMP FULCRUM SHAFT	
76	048060142	2	トメワジクヨウC6	RETAINING RING EXTERNAL C6	
77	SA5671201	1	クランプレバーL	CLAMP LEVER L	
78	018501436	1	アナボルト5X14	BOLT SOCKET M5X14	
79	SA6743101	1	クランプアームL-J	CLAMP ARM L-J	
80	014400536	2	アナクボミ4X5	SET SCREW SOCKET(CP) M4X5	
81	SA7551001	1	ヌノガイドL	CROTH GUIDE L	
82	S35326101	1	シメネジM3.5	SCREW M3.5	

Y2. 付属装置関係 / Attachment set



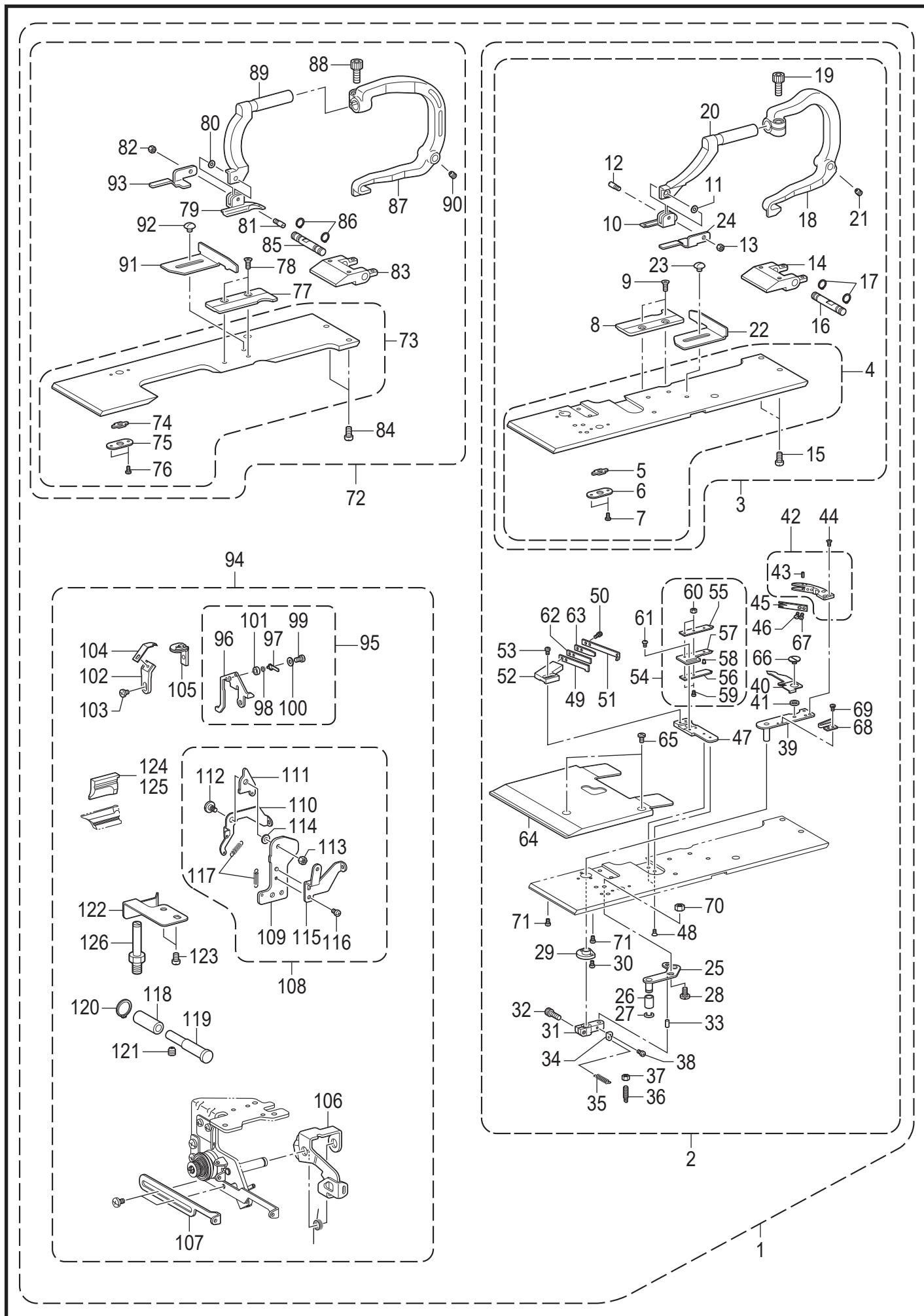
Y2. 付属装置関係 / Attachment set

REF.NO	CODE	Q'TY	品名	NAME OF PARTS	RM
			<組替用部品> <-01から-02への仕様変更用>	<For exchange parts> <Exchange parts from -01 to -02>	
1	SA7773101	1	クミカエピンクミ(-2)	EXCHANGE PARTS SET -2	
2	SA7131001	2	エア-ホ-ス4X2.5-150	AIR TUBE 4X2.5-150	
3	SA6718101	1	ホジヨオサエシリンダクミ	AUX CLAMP C-SUPPORT ASSY	
4	SA6719101	1	シリンダ10X15クミ	CYLINDER ASSY 10X15	
5	S12150000	2	ホ-スエルボM-5HL-4	TUBE ELBOW, M-5HL-4	
6	SA6720001	1	ホジヨオサエSホルダ	AUX CLAMP S HOLDER	
7	S35351001	1	シリンダロツド	CYLINDER ROD	
8	062400816	2	ナベコ4X8	SCREW PAN M4X8	
9	SA6721001	1	ホジヨオサエレンカンクミ	AUX CLAMP CONNECTING ROD ASSY	
10	048050142	1	トメワジクヨウC5	RETAINING RING EXTERNAL C5	
11	SA6726001	1	シリンダロツトピン	CYLINDER ROD PIN	
12	048030342	2	トメワE3	RETAINING RING E3	
13	SA6800001	1	ハンマ-スベ-サ	HAMMER SPACER	
14	014400536	1	アナクボミ4X5	SET SCREW SOCKET(CP) M4X5	
15	SA6868201	1	シタイトオサエJクミ	LOWER THREAD PRESSER J ASSY	
16	S37724001	1	シメネジ2.38	SCREW, SM2.38	
17	S37725001	1	シタイトオサエバネ	COMPRESSION SPRING	
18	S47932001	1	ナツト238-56	NUT, SM2.38-56	
19	060300816	1	バインド3X8	SCREW BIND M3X8	
20	S37723101	1	ウワイドウハB	UPPER MOVABLE KNIFE, B	
21	SA6873001	1	シナイトアンナイC-Jクミ	GIMP THREAD GUIDE C-J ASSY	
22	SA7613001	1	シナイトオサエイタ	GIMP THREAD CLAMP PLATE	
23	SA7614001	1	シナイトチヨウシバナ	GIMP THREAD TENSION SPRING	
24	062300506	1	ナベコ3X5	SCREW PAN M3X5	
25	SB3847001	1	ヒラザガネチュウ3	WASHER_PLAIN_M_3	
26	SA7615001	1	カラ-3	COLLAR 3	
27	S37752001	1	スロ-トプレート1.8-J	THROAT PLATE, 1.8-J	
28	SA7067201	1	シタイトユルメイタ	L-THREAD RELEASE PLATE	
29	SA6982001	1	シナイトアンナイJ	GIMP THREAD GUIDE J	
30	SA6983201	1	シナイトクランプクミ	GIMP THREAD CLAMP ASSY	
31	SA6984001	1	シナイトクランプイタ	GIMP THREAD CLAMP PLATE	
32	SA6537101	1	シンヒモソレノイド	GIMP THREAD SOLENOID	
33	048025346	1	トメワE2.5	RETAINING RING E2.5	
34	081003870	2	リングS3	O RING S3	
35	062260406	2	ナベコ26X4	SCREW PAN M2.6X4	
36	145446002	1	イトチヨウシサラ	DISC TENSION	
37	SA6986101	1	シンヒモジク	GIMP THREAD SHAFT	
38	014300332	2	アナクボミ3X3	SET SCREW SOCKET (CP) M3X3	
39	SA6987001	1	シナイトクランプ	GIMP THREAD CLAMP	
40	062400816	2	ナベコ4X8	SCREW PAN M4X8	
41	228475000	1	ケツソクバンド1.9X80	FASTENING BAND 1.9X80	
42	018400836	2	アナボルト4X8	BOLT SOCKET M4X8	
43	025060236	1	ヒラザガネチュウ6	WASHER PLAIN M 6	



Y3. 付属装置関係 / Attachment set

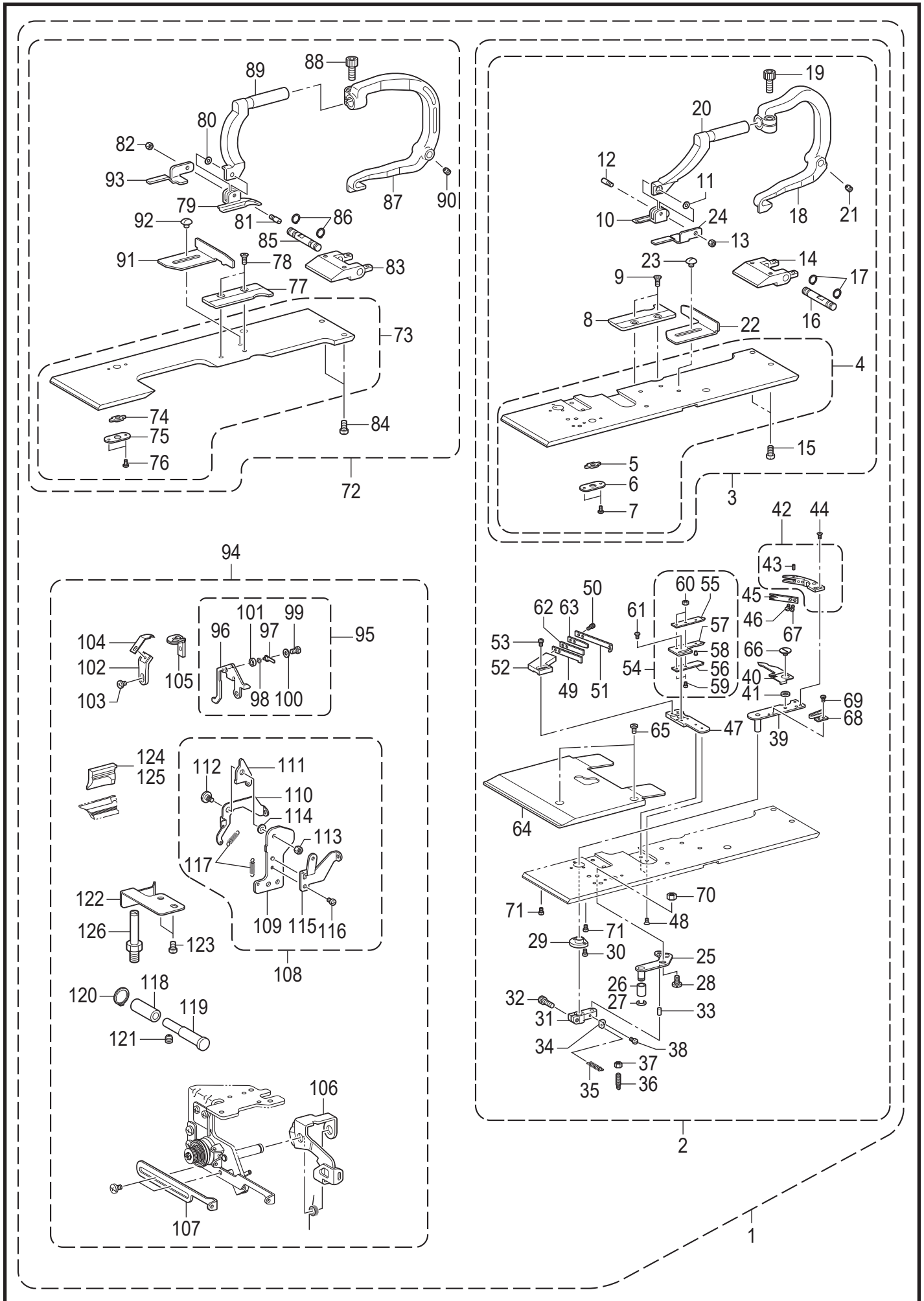
REF.NO	CODE	Q'TY	品名	NAME OF PARTS	RM
			<ウエストベルト押えL26用>	<For waist belt presser L26>	
1	SA7777001	1	ヌノオサエL26Wセット	WORK CLAMP SET L26W	
2	SA7775001	1	ヌノオサエL-L26Wクミ	WORK CLAMP ASSY L-L26W	
3	S43408001	1	ヌノオサエL-L3W	WORK CLAMP, L-L3W	
4	SA7726101	1	クランプア-ムL-JW	CLAMP ARM L-JW	
5	S35235001	1	クランプササエピン	SUPPORT PIN, CLAMP	
6	S35236000	1	マゲザガネ3.2	WASHER, BENDING 3.2	
7	021300306	1	3シュナット3	NUT 3 M3	
8	SA7776001	1	ヌノオサエR-L26Wクミ	WORK CLAMP ASSY R-L26W	
9	S43409001	1	ヌノオサエR-L3W	WORK CLAMP, R-L3W	
10	SA7727101	1	クランプア-ムR-JW	CLAMP ARM R-JW	
11	S35235001	1	クランプササエピン	SUPPORT PIN, CLAMP	
12	S35236000	1	マゲザガネ3.2	WASHER, BENDING 3.2	
13	021300306	1	3シュナット3	NUT 3 M3	
			<ウエストベルト押えL30用>	<For waist belt presser L30>	
1	SA7781001	1	ヌノオサエL30Wセット	WORK CLAMP SET L30W	
2	SA7779001	1	ヌノオサエL-L30Wクミ	WORK CLAMP ASSY L-L30W	
3	S43410001	1	ヌノオサエL-L4W	WORK CLAMP, L-L4W	
4	SA7726101	1	クランプア-ムL-JW	CLAMP ARM L-JW	
5	S35235001	1	クランプササエピン	SUPPORT PIN, CLAMP	
6	S35236000	1	マゲザガネ3.2	WASHER, BENDING 3.2	
7	021300306	1	3シュナット3	NUT 3 M3	
8	SA7780001	1	ヌノオサエR-L30Wクミ	WORK CLAMP ASSY R-L30W	
9	S43411001	1	ヌノオサエR-L4W	WORK CLAMP, R-L4W	
10	SA7727101	1	クランプア-ムR-JW	CLAMP ARM R-JW	
11	S35235001	1	クランプササエピン	SUPPORT PIN, CLAMP	
12	S35236000	1	マゲザガネ3.2	WASHER, BENDING 3.2	
13	021300306	1	3シュナット3	NUT 3 M3	



Y4. 付属装置関係 / Attachment set

REF.NO	CODE	Q'TY	品名	NAME OF PARTS	RM
			<組替用部品> <-02から-01への仕様変更用>	<For exchange parts> <Exchange parts from -02 to -01>	
1	SA7784301	1	クミカエピンセット01	EXCHANGE PARTS SET 01	
2	SA7782201	1	プレートRSクミ(-01)	PLATE ASSY RS 01	
3	SA7055101	1	オサエプレートRS30ソウクミ	WORK CLAMP PLATE RS30 UNIT	
4	SA7056001	1	ヌノオサエプレートRSクミ	WORK CLAMP PLATE RS ASSY	
5	S35315001	1	ヒラキカクコマ	OPENING SLIDE BLOCK	
6	S35316001	1	カクコマササエイタ	SLIDE BLOCK SUPPORT PLATE	
7	060020416	2	バインド2X4	SCREW BIND M2X4	
8	SA5673001	1	ハリイタR-42	NEEDLE PLATE R-42	
9	S06696004	2	サラコネジ3X6	SCREW, FLAT M3X6	
10	S39932101	1	ヌノオサエR-30	CLOTH WORK CLAMP R-30	
11	S35236000	1	マゲザガネ3.2	WASHER, BENDING 3.2	
12	S35235001	1	クランプササエピン	SUPPORT PIN, CLAMP	
13	021300306	1	3シュナット3	NUT 3 M3	
14	SA5560001	1	クランプジクウケ	CLAMP SHAFT HOLDER	
15	062400816	2	ナベコ4X8	SCREW PAN M4X8	
16	SA5674001	1	クランプシテンジク	CLAMP FULCRUM SHAFT	
17	048060142	2	トメワジクヨウC6	RETAINING RING EXTERNAL C6	
18	SA5585201	1	クランプレバーR	CLAMP LEVER R	
19	018501436	1	アナボルト5X14	BOLT SOCKET M5X14	
20	SA5576101	1	クランプアームR	CLAMP ARM R	
21	014400536	2	アナクボミ4X5	SET SCREW SOCKET(CP) M4X5	
22	SA7550001	1	ヌノガイドR	CROTH GUIDE R	
23	S35326101	1	シメネジM3.5	SCREW M3.5	
24	S35330001	1	キジオサエイタR	WORK CLAMP PLATE, R	
25	SA7526001	1	イトキリリンクレバークミ	THREAD TRIMMER LINK LEVER ASSY	
26	SA7778001	1	リンクレバーコロ	LINK LEVER ROLLER	
27	137191051	1	クリセントメワ	STOP RING	
28	SA5693001	1	ダンネジM4	SHOULDER SCREW M4	
29	S34906100	1	イトキリウデメタル	BUSH TR TRIMMER ARM	
30	002260516	2	+ナベコ26X5	SCREW PAN M2.6X5	
31	S34905101	1	イトキリレバーウデ	THREAD CUTTER LEVER ARM	
32	018401036	1	アナボルト4X10	BOLT SOCKET M4X10	
33	S37858000	1	ニードルピン4X8	NEEDLE PIN 4X8	
34	S34903001	1	バネカケ	SPRING HOOK	
35	S34883001	1	イトキリバネ	SPRING, EXTENSION	
36	S34902001	1	バネカケ	SPRING HOOK	
37	021350106	1	1シュナット35	NUT 1 M3.5	
38	062260406	1	ナベコ26X4	SCREW PAN M2.6X4	
39	S34901001	1	イトキリウデ	THREAD TRIMMER ARM	
40	S34900001	1	イトツカミオプナー	OPENER T-NIPPER	
41	153219201	1	イドウハカラ	COLLAR ;MOVABLE KNIFE	
42	S34899001	1	イドウハクミ	MOVABLE KNIFE ASSY	
43	S34898001	1	スプリングピン1.4	PIN, SPRING 1.4	
44	141542001	3	サラネジ3.18	SCREW 3.18	
45	SA7076001	1	イトサバキ	THREAD HANDLER	
46	S01694101	1	サラネジ2.38X4	SCREW FLAT SM2.38X4	
47	S34896001	1	コテイハダイ	BRACKET, ;FIXED KNIFE	
48	004300416	2	+サラコ3X4	SCREW FLAT M3X4	
49	S34895001	1	コテイハ	FIXED KNIFE	
50	018260832	2	アナボルト26X8	BOLT, SOCKET M2.6X8	
51	S34894001	1	イトアンナイイタ	THREAD GUIDE PLATE	
52	S34893001	1	コテイハトリツケダイ	SETTING BRACKET FIXED KNIFE	
53	062300512	2	ナベコ3X5	SCREW PAN M3X5	
54	S34889101	1	イトツカミクミ	THREAD NIPPER ASSY	
55	S34890001	1	イトツカミU	THREAD NIPPER U	
56	S34891101	1	イトツカミD	THREAD NIPPER, D	
57	S34888101	1	イトツカミM	THREAD NIPPER, M	
58	S34892001	1	イトツカミオプナーピン	OPENER PIN	
59	002020416	2	+ナベコ2X4	SCREW PAN M2X4	
60	021020106	2	1シュナット2	NUT 1 M2	

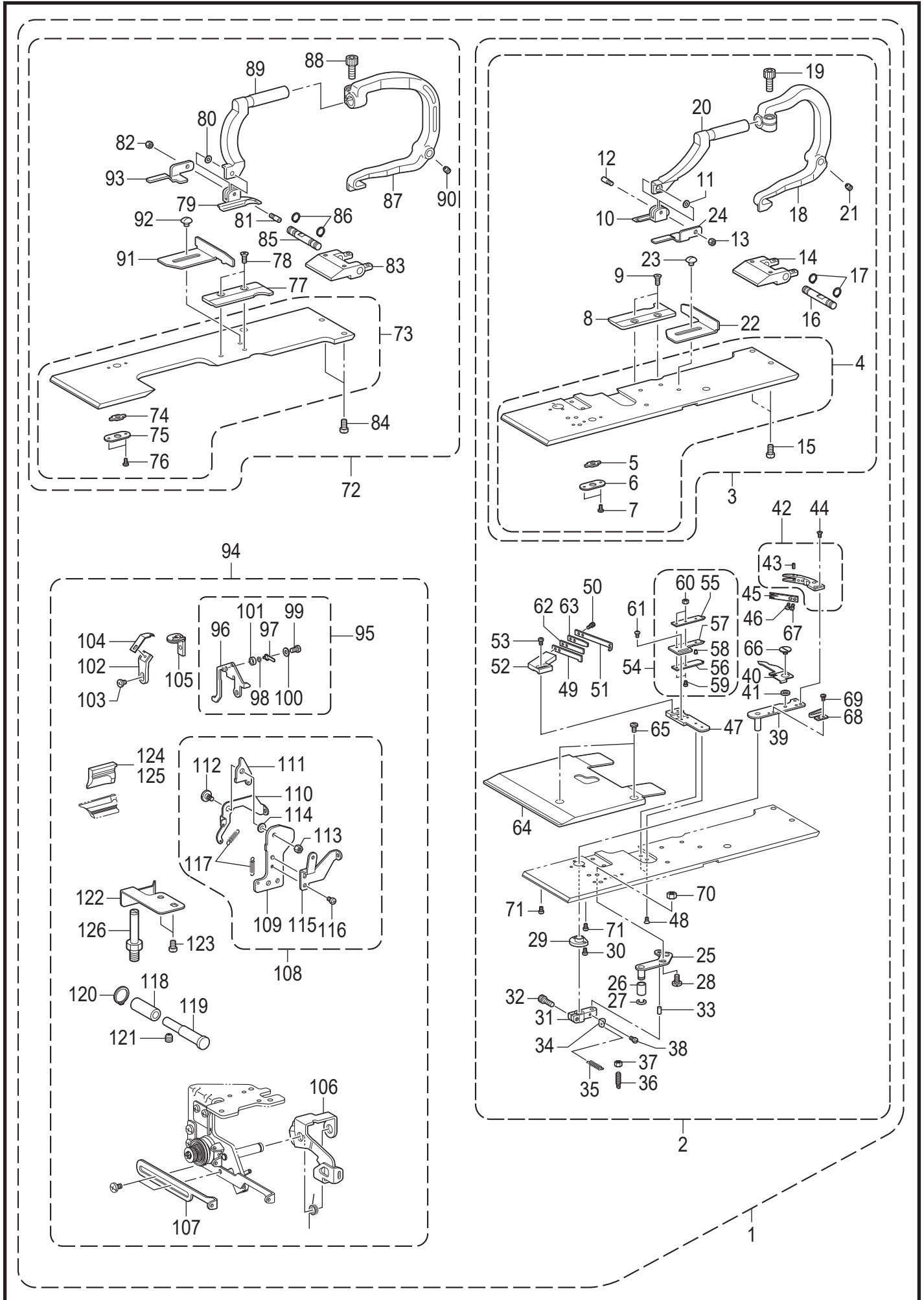
Y4. 付属装置関係 / Attachment set



Y4. 付属装置関係 / Attachment set

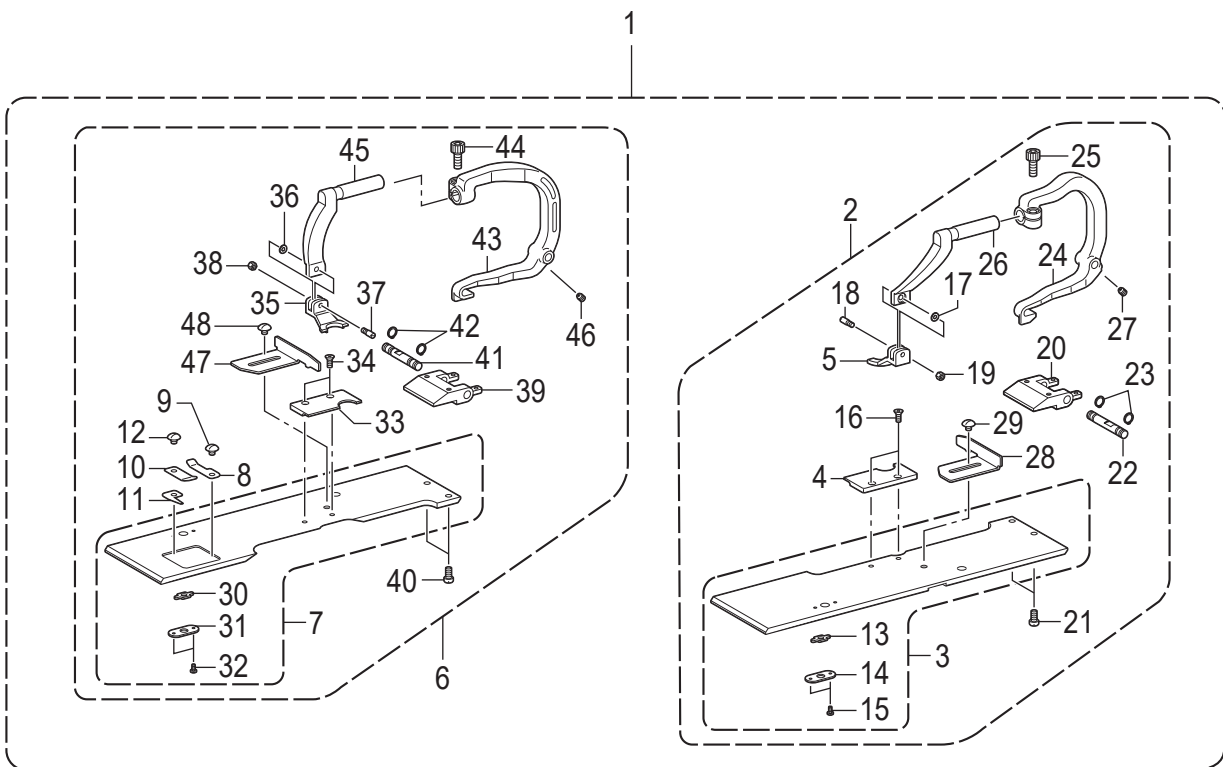
REF.NO	CODE	Q'TY	品名	NAME OF PARTS	RM
61	542515001	2	シメネジ26X3.5	SCREW M2.6X3.5	
62	S34887001	1	コテイハオサエバネ	SPRING, PLATE ;F-KNIFE	
63	S34886001	1	コテイハオサエバネU	SPRING, U PLATE ;F-KNIFE	
64	SA7077001	1	オサエプレートU	PRESSER PLATE U	
65	060400516	2	バインド4X5	SCREW BIND M4X5	
66	152904001	1	シメネジ4.37	SCREW, SM4.37	
67	104336003	1	シメネジ2.38	SCREW, SM2.38	
68	S34884000	1	オ-プナー-バネ	OPENER SPRING	
69	105288101	2	シメネジ2.38	SCREW SM2.38	
70	021400306	1	3シュナット4	NUT 3 M4	
71	062300416	2	ナベコ3X4	SCREW PAN M3X4	
72	SA7060101	1	オサエプレートLS30ソウクミ	WORK CLAMP PLATE LS30 UNIT	
73	SA7061001	1	ヌノオサエプレートLSクミ	WORK CLAMP PLATE LS ASSY	
74	S35315001	1	ヒラキカクコマ	OPENING SLIDE BLOCK	
75	S35316001	1	カクコマササエイタ	SLIDE BLOCK SUPPORT PLATE	
76	060020416	2	バインド2X4	SCREW BIND M2X4	
77	SA5672001	1	ハリイタL-42	NEEDLE PLATE L-42	
78	S06696004	2	サラコネジ3X6	SCREW, FLAT M3X6	
79	S39931101	1	ヌノオサエL-30	CLOTH WORK CLAMP L-30	
80	S35236000	1	マゲザガネ3.2	WASHER, BENDING 3.2	
81	S35235001	1	クランプササエピン	SUPPORT PIN, CLAMP	
82	021300306	1	3シュナット3	NUT 3 M3	
83	SA5560001	1	クランプジクウケ	CLAMP SHAFT HOLDER	
84	062400816	2	ナベコ4X8	SCREW PAN M4X8	
85	SA5674001	1	クランプシテンジク	CLAMP FULCRUM SHAFT	
86	048060142	2	トメワジクヨウC6	RETAINING RING EXTERNAL C6	
87	SA5671201	1	クランプレバーL	CLAMP LEVER L	
88	018501436	1	アナボルト5X14	BOLT SOCKET M5X14	
89	SA5577101	1	クランプア-ムL	CLAMP ARM L	
90	014400536	2	アナクボミ4X5	SET SCREW SOCKET(CP) M4X5	
91	SA7551001	1	ヌノガイドL	CROTH GUIDE L	
92	S35326101	1	シメネジM3.5	SCREW M3.5	
93	S35329001	1	キジオサエイタL	WORK CLAMP PLATE, L	
94	SA7783101	1	コウカンセット01	EXCHANGE PARTS SET 01	
95	SA7578001	1	シンイトアンナイCクミ	GIMP THREAD GUIDE C ASSY	
96	SA7063001	1	シンイトアンナイC	GIMP THREAD GUIDE C	
97	SA7613001	1	シンイトオサエイタ	GIMP THREAD CLAMP PLATE	
98	SA7614001	1	シンイトチヨウシバネ	GIMP THREAD TENSION SPRING	
99	062300506	1	ナベコ3X5	SCREW PAN M3X5	
100	SB3847001	1	ヒラザガネチュウ3	WASHER_PLAIN_M_3	
101	SA7615001	1	カラ-3	COLLAR 3	
102	SA7064001	1	ウワイドウハダイ	UPPER MOVABLE KNIFE	
103	060300416	1	バインド3X4	SCREW BIND M3X4	
104	S35029001	1	ウワイドウハA	UPPER MOVABLE KNIFE, A	
105	SA7065001	1	スロートプレート1.6	THROAT PLATE 1.6	
106	SA6971101	1	シタイトリレバー	L-THREAD TAKE-UP GUIDE LEVER	
107	SA6974001	1	シタイトアンナイC	LOWER THREAD GUIDE C	
108	SA7068001	1	シンイトトリレバークミ	GIMP THREAD TAKE-UP G-L ASSY	
109	SA7069001	1	シンイトトリホルダ	GIMP THREAD TAKE-UP G-HOLDER	
110	SA7070001	1	シンイトトリイタ	G-THREAD TAKE-UP GUIDE PLATE	
111	SA7071001	1	シンイトトリサドウイタ	GIMP THREAD TAKE-UP G-E PLATE	
112	SA7072001	1	ダンネジM4	SHOULDER SCREW M4	
113	021400306	1	3シュナット4	NUT 3 M4	
114	158722001	1	ザガネ4.2	WASHER PLAIN 4.2	
115	SA7073001	1	シンイトアンナイ	GIMP THREAD GUIDE	
116	062300416	1	ナベコ3X4	SCREW PAN M3X4	
117	SA7074001	2	サドウイタモシバネ	SPRING TORSION	
118	SA7053001	1	シンイトトリカラ-	G-THREAD TAKE-UP GUIDE COLLER	
119	SA7054001	1	シンイトトリジク	G-THREAD TAKE-UP GUIDE SHAFT	
120	048050142	1	トメワジクヨウC5	RETAINING RING EXTERNAL C5	
121	014400536	1	アナクボミ4X5	SET SCREW SOCKET(CP) M4X5	

Y4. 付属装置関係 / Attachment set



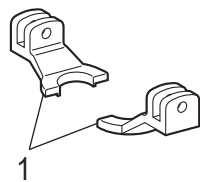
Y4. 付属装置関係 / Attachment set

REF.NO	CODE	Q'TY	品名	NAME OF PARTS	RM
122	SA7555001	1	オクリダイイタバネ	FEED BAR PLATE SPRING	
123	062400816	2	ナベコ4X8	SCREW PAN M4X8	
124	S37195001	1	ハンマ-22	HAMMER, 22	
125	S37199001	1	ハンマ-30	HAMMER, 30	
126	SA5584001	1	シリンダ-ネジ	CYLINDER SCREW	

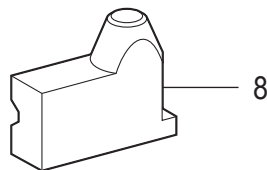
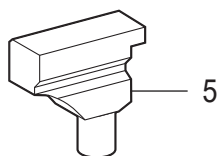
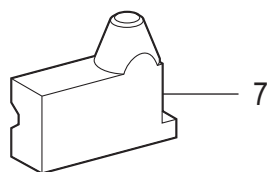
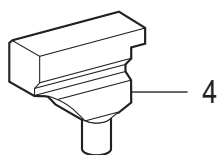
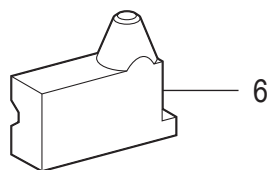
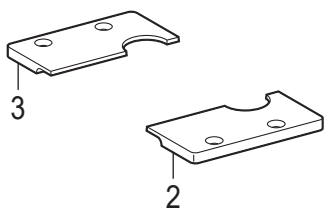


Y5. 付属装置関係 / Attachment set

REF.NO	CODE	Q'TY	品名	NAME OF PARTS	RM
			<-00用菊穴セット>	<For -00 circular stitch set>	
1	SA7804101	1	キクアナセット D13 00	EXCHANGE PARTS SET D13 00	
2	SA7802101	1	オサエプレートRD13クミ	WORK CLAMP PLATE ASSY RD13	
3	SA7080001	1	ヌノオサエプレートRクミ	WORK CLAMP PLATE R ASSY	
4	S41340001	1	ハリイタRD13	NEEDLE PLATE, RD13	
5	S41337001	1	ヌノオサエD13	WORK CLAMP, D13	
6	SA7803201	1	オサエプレートLD13クミ	WORK CLAMP PLATE ASSY LD13	
7	SA7083001	1	ヌノオサエプレートLクミ	WORK CLAMP PLATE L ASSY	
8	SA7149001	1	イタバネ	PLATE SPRING	
9	S35326101	1	シメネジM3.5	SCREW M3.5	
10	SA7150101	1	イトキリA	THREAD TRIMMER A	
11	SA7151101	1	イトキリB	THREAD TRIMMER B	
12	S35326101	1	シメネジM3.5	SCREW M3.5	
13	S35315001	1	ヒラキカクコマ	OPENING SLIDE BLOCK	
14	S35316001	1	カクコマササエイタ	SLIDE BLOCK SUPPORT PLATE	
15	060020416	2	バインド2X4	SCREW BIND M2X4	
16	S06696004	2	サラコネジ3X6	SCREW, FLAT M3X6	
17	S35236000	1	マゲザガネ3.2	WASHER, BENDING 3.2	
18	S35235001	1	クランプササエピン	SUPPORT PIN, CLAMP	
19	021300306	1	3シュナット3	NUT 3 M3	
20	SA5560001	1	クランプジクウケ	CLAMP SHAFT HOLDER	
21	062400816	2	ナベコ4X8	SCREW PAN M4X8	
22	SA5674001	1	クランプシテンジク	CLAMP FULCRUM SHAFT	
23	048060142	2	トメワジクヨウC6	RETAINING RING EXTERNAL C6	
24	SA5585201	1	クランプレバーR	CLAMP LEVER R	
25	018501436	1	アナボルト5X14	BOLT SOCKET M5X14	
26	SA6734101	1	クランプア-ムR-J	CLAMP ARM R-J	
27	014400536	2	アナクボミ4X5	SET SCREW SOCKET(CP) M4X5	
28	SA7550001	1	ヌノガイドR	CROTH GUIDE R	
29	S35326101	1	シメネジM3.5	SCREW M3.5	
30	S35315001	1	ヒラキカクコマ	OPENING SLIDE BLOCK	
31	S35316001	1	カクコマササエイタ	SLIDE BLOCK SUPPORT PLATE	
32	060020416	2	バインド2X4	SCREW BIND M2X4	
33	S41341001	1	ハリイタLD13	NEEDLE PLATE, LD13	
34	S06696004	2	サラコネジ3X6	SCREW, FLAT M3X6	
35	S41337001	1	ヌノオサエD13	WORK CLAMP, D13	
36	S35236000	1	マゲザガネ3.2	WASHER, BENDING 3.2	
37	S35235001	1	クランプササエピン	SUPPORT PIN, CLAMP	
38	021300306	1	3シュナット3	NUT 3 M3	
39	SA5560001	1	クランプジクウケ	CLAMP SHAFT HOLDER	
40	062400816	2	ナベコ4X8	SCREW PAN M4X8	
41	SA5674001	1	クランプシテンジク	CLAMP FULCRUM SHAFT	
42	048060142	2	トメワジクヨウC6	RETAINING RING EXTERNAL C6	
43	SA5671201	1	クランプレバーL	CLAMP LEVER L	
44	018501436	1	アナボルト5X14	BOLT SOCKET M5X14	
45	SA6743101	1	クランプア-ムL-J	CLAMP ARM L-J	
46	014400536	2	アナクボミ4X5	SET SCREW SOCKET(CP) M4X5	
47	SA7551001	1	ヌノガイドL	CROTH GUIDE L	
48	S35326101	1	シメネジM3.5	SCREW M3.5	

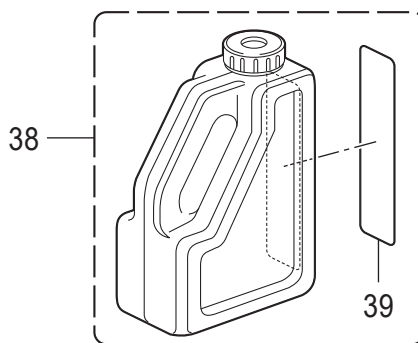
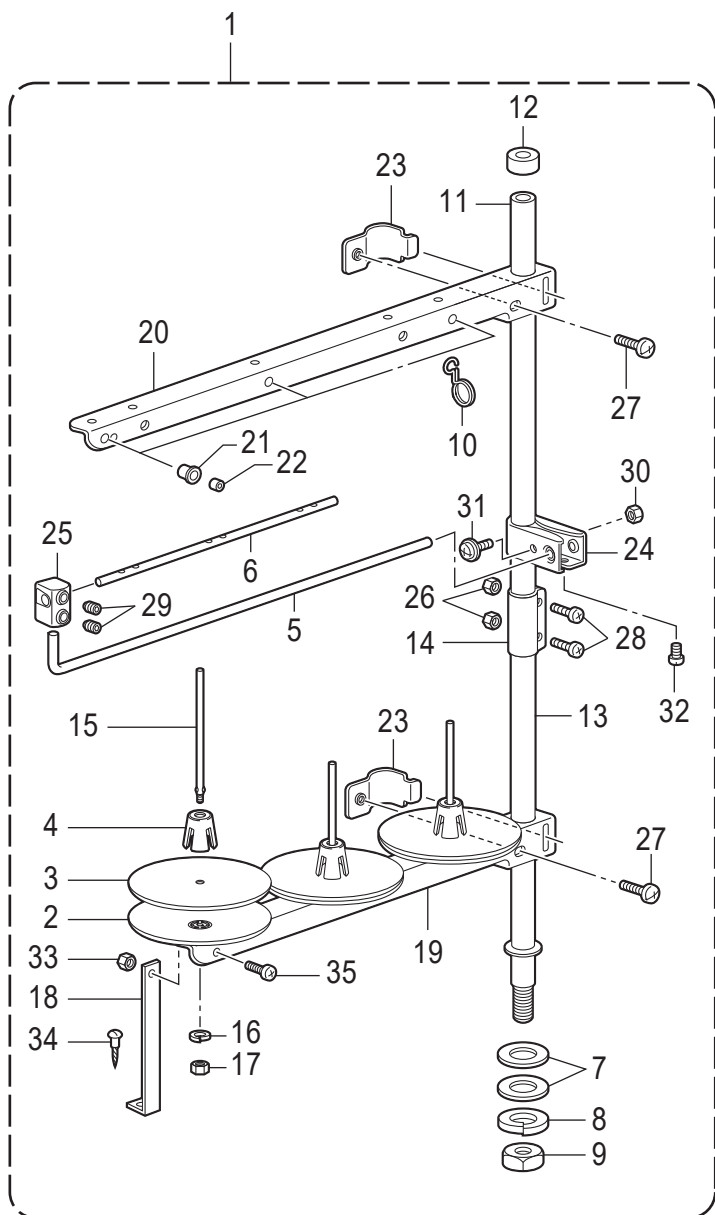
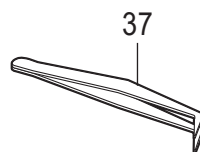
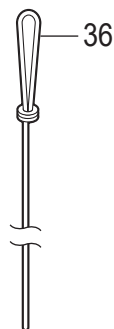
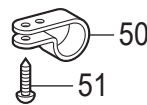
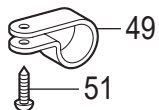
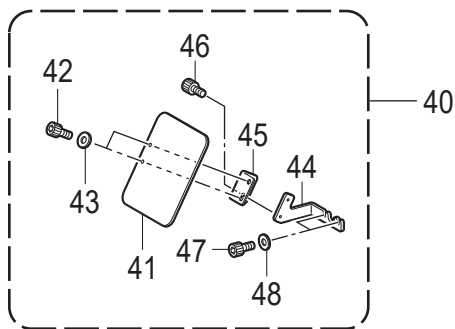


- 菊穴布押え使用時は、上記の部品に交換してください。
- When using a circular stitch work clamp, replace with the parts listed above.

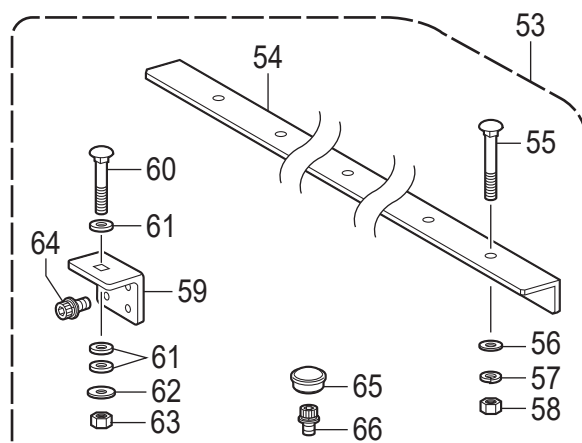


Y6. 付属装置関係 / Attachment set

REF.NO	CODE	Q'TY	品名	NAME OF PARTS	RM
			<-00, -01:菊穴用>	<For -00, -01: circular stitch>	
1	S41337001	2	ヌノオサエD13	WORK CLAMP, D13	
2	S41340001	1	ハリイタRD13	NEEDLE PLATE, RD13	
3	S41341001	1	ハリイタLD13	NEEDLE PLATE, LD13	
4	S41344001	1	ハンマ-D3	CUTTING BLOCK, D3	
5	S41345001	1	ハンマ-D5	CUTTING BLOCK, D5	
6	S41347001	1	メスD3	KNIFE D3	
7	S41348001	1	メスD4	KNIFE D4	
8	S41349001	1	メスD5	KNIFE D5	
9	SA6743101	1	クランプア-ムL-J	CLAMP ARM L-J	
10	SA6734101	1	クランプア-ムR-J	CLAMP ARM R-J	

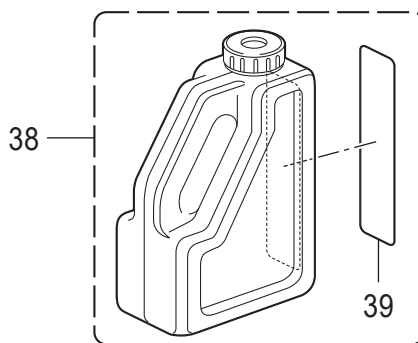
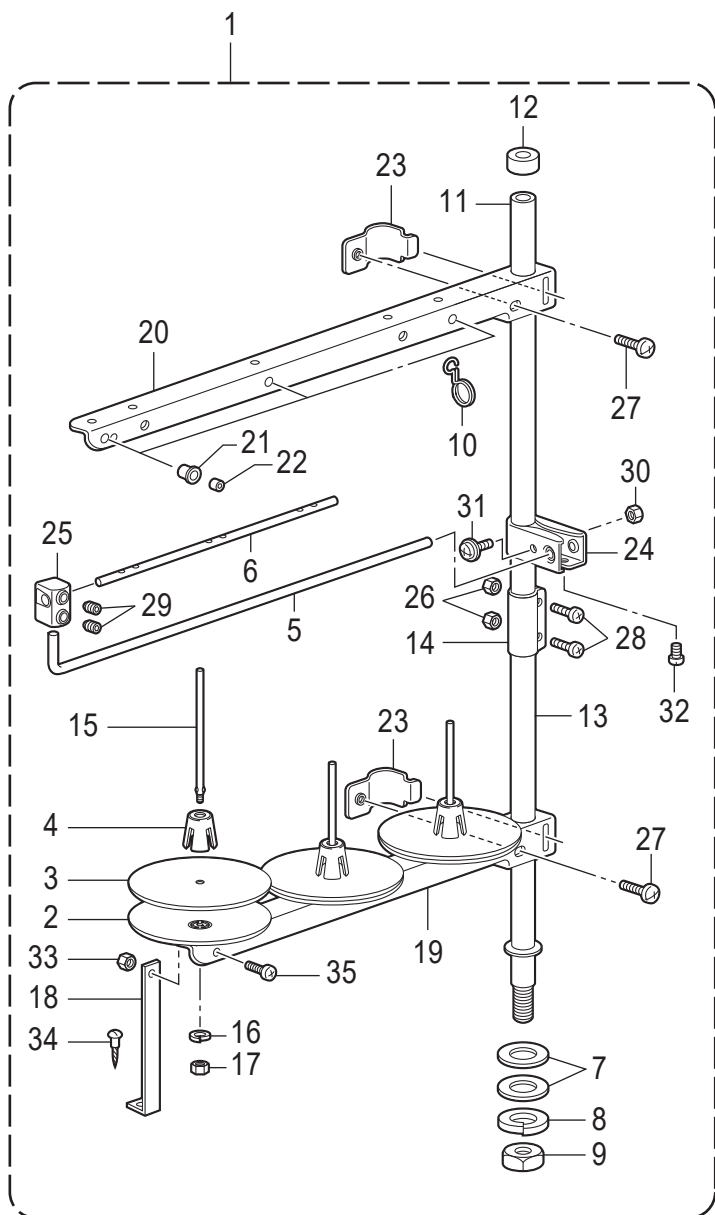
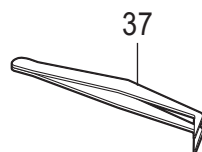
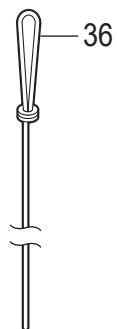
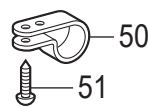
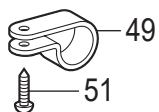
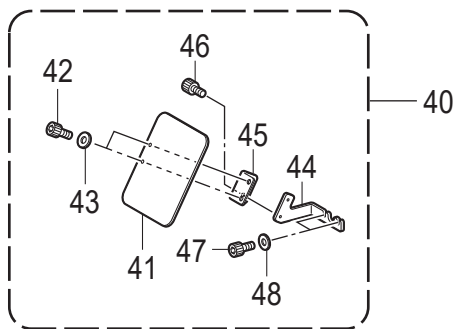


< オプション部品 / Option parts >

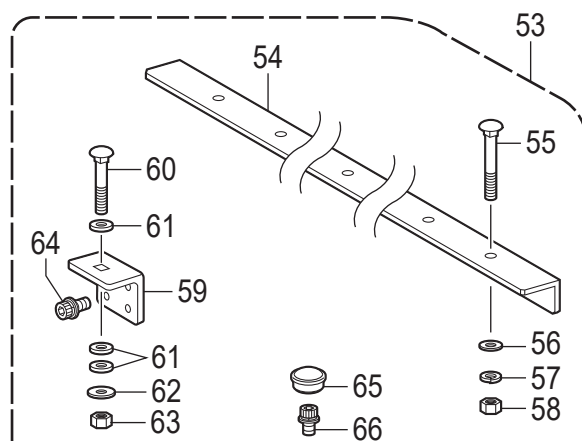


Z. 付属品関係 / Accessories

REF.NO	CODE	Q'TY	品名	NAME OF PARTS	RM
1	S07558509	1	イトタテダイクミ3DRTHF	COTTON STAND ASSY 3DRTHF	
2	S51283001	3	ウケザラ	SPOOL STAND BASE	
3	SB4114001	3	スプールマット	SPOOL MAT	
4	S51282101	3	スプールクッション	SPOOL CUSHION	
5	S04109001	1	イトアンナイササエボウ	THREAD GUIDE SUPPORT BAR	
6	142997001	1	イトアンナイ3	THREAD GUIDE, 3	
7	150206023	2	ヒラザガネ16	WASHER PLAIN 16	
8	SB4116001	1	バネザガネ2-16	WASHER SPRING 2-16	
9	SB4113001	1	6カクナツトM16	NUT M16	
10	S02747101	1	イトカケバネ	SPRING	
11	SB4111001	1	コラムパイプ	COLUMN PIPE	
12	150174000	1	コラムキャップ	COLUMN CAP	
13	SB4110001	1	コラムパイプネジツキ	COLUMN PIPE W/SCREW	
14	SA6606001	1	コラムジョイント	COLUMN JOINT	
15	150179002	3	スプールジクB	SPOOL SHAFT B	
16	SB4117001	3	バネザガネ2-5	WASHER SPRING 2-5	
17	SB4119001	3	2シユナツト5	NUT 2 M5	
18	150188009	1	スプールホルダ-ササエA	SPOOL HOLDER SUPPORT A	
19	SA6610001	1	スプールホルダ-3	SPOOL HOLDER 3	
20	SA6610001	1	スプールホルダ-3	SPOOL HOLDER 3	
21	150183000	3	イトカケハンガ-ダイ	THREAD HANGER BASE	
22	142990001	3	スレツドブツシユ	THREAD BUSH	
23	SA6609001	2	スプールホルダ-ササエ	SPOOL HOLDER SUPPORTER	
24	SA6615001	1	イトアンナイホルダ-	THREAD GUIDE HOLDER	
25	138843201	1	ササエボウツギテ	JOINT	
26	SB4119001	3	2シユナツト5	NUT 2 M5	
27	062061616	2	ナベコ6X16	SCREW PAN M6X16	
28	SB4115001	2	ナベコ5X14	SCREW PAN M5X14	
29	014060632	2	アナクボミ6X6	SET SCREW SOCKET (CP) M6X6	
30	SB4119001	1	2シユナツト5	NUT 2 M5	
31	S37037001	1	ナベコヒラザ5X32	SCREW PAN (S/P WASHER) M5X32	
32	062061016	1	ナベコ6X10	SCREW PAN M6X10	
33	SB4119001	1	2シユナツト5	NUT 2 M5	
34	032461606	1	+2マルモク45X16	WOOD SCREW ROUND 2 M4.5X16	
35	062501016	1	ナベコ5X10	SCREW PAN M5X10	
36	SA7037001	1	イトオシ	THREADER	
37	117466100	1	ピンセツト	PINCETTE	
38	SB1543101	1	オイルタンククミ	OIL TANK ASSY	
39	SB1505101	1	オイルケイコクラベル	OIL WARNING LABEL	
40	SB0557301	1	アイガ-ドセットE	EYE GUARD SET E	
41	SB4169001	1	アイガ-ド	EYE GUARD	
42	018300636	2	アナボルト3X6	BOLT SOCKET M3X6	
43	026030233	2	ヒラザガネミガキ3	WASHER PLAIN M 3	
44	SB0559101	1	アイガ-ドホルダ-A	EYE GUARD HOLDER A	
45	SB0556001	1	アイガ-ドホルダ-B	EYE GUARD HOLDER B	
46	018400836	1	アナボルト4X8	BOLT SOCKET M4X8	
47	018400836	2	アナボルト4X8	BOLT SOCKET M4X8	
48	026040136	2	ヒラザガネコガタ4	WASHER PLAIN S 4	
49	158581000	1	コードホルダ#24	CORD HOLDER 24N	
50	S11817000	1	クランプNK-18N	CLAMP, NK-18N	
51	032461606	2	+2マルモク45X16	WOOD SCREW ROUND 2 M4.5X16	
52	228475000	1	ケツソクバンド1.9X80	FASTENING BAND 1.9X80	



< オプション部品 / Option parts >



Z. 付属品関係 / Accessories

REF.NO	CODE	Q'TY	品名	NAME OF PARTS	RM
			<オプション部品>	<Option parts>	
53	SA7127101	1	ハンチンセット	SUBMERGE SET	
54	SA7128001	2	Lアングル	ANGLE L	
55	133740006	10	カクネボルト6X70	BOLT SQUARE M6X70	
56	025060236	10	ヒラザガネチュウ6	WASHER PLAIN M 6	
57	028060246	10	バネザガネ2-6	WASHER SPRING 2-6	
58	021060106	10	1シュナット6	NUT 1 M6	
59	SA7129001	4	ベッドダイササエイタP	BED SUPPORT PLATE P	
60	119755001	4	カクネボルト6X60	BOLT, M6X60	
61	159458000	12	ゴムシート	RUBBER SHEET	
62	025060336	4	ヒラザガネダイ6	WASHER PLAIN L 6	
63	021060106	4	1シュナット6	NUT 1 M6	
64	S42445001	16	アナボルトザクミ8X25	BOLT SOCKET (S/P WASHER)M8X25	
65	SA2929001	4	ゴムセン12.5	RUBBER CAP, 12.5	
66	S55477001	3	アナボルトザクミ6X16	BOLT SOCKET (S/P WASHER)M6X16	

Sp. 仕様別部品一覧表 / Different parts list

-00の場合は 10 - 50mm

10 to 50 mm are available for -00 specification.

-01の場合は 10 - 42mm が取付可能

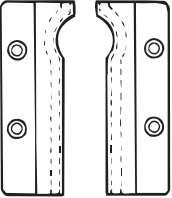
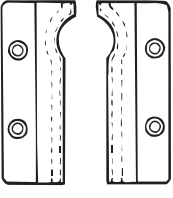
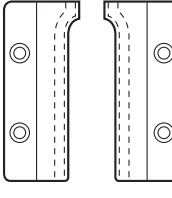
10 to 42 mm are available for -01 specification.

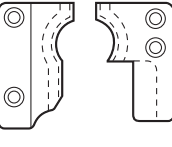
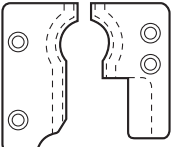
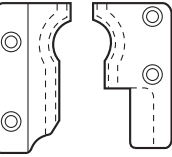
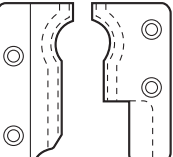
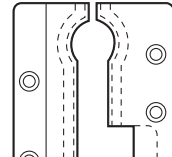
布押え / Work clamp					
(L)	S37679-001	SA7086-001	SA7537-001		
(R)	S37680-001	SA7091-001	SA7536-001		
(-00・-01)	< 50mm > 	< 42mm > 	< 42mm > 		
	S39929-101	S35197-101	S39931-101		
	S39930-101	S35198-101	S39932-101		
	< 18 - 22mm > 	< 22 - 26mm > 	< 26 - 30mm > 		
(-02)	SA7087-001	SA7090-001	SA6742-001	SA7088-001	SA7089-001
	SA7092-001	SA7095-001	SA6732-001	SA7093-001	SA7094-001
	< 14 - 22mm > 	< 18 - 26mm > 	< 22 - 30mm > 	< 26 - 34mm > 	< 34 - 42mm >
	S43408-001	S43410-001			
	S43409-001	S43411-001			
	L3W < 22 - 26mm > 	L4W < 26 - 30mm > 			
	< ウエストベルト押え用 / For waist belt presser >				

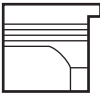
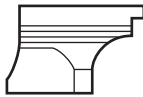
Sp. 仕様別部品一覧表 / Different parts list

-00の場合は 42mm, 50mm 共取付可能
-01の場合は 42mm のみ取付可能

Both 42 mm and 50 mm are available for -00 specification.
Only 42 mm is available for -01 specification.

針板 / Needle plate			
(L)	S37683-101(L-50)	SA5672-001(L-42)	SA7534-001
(R)	S37684-101(R-50)	SA5673-001(R-42)	SA7535-001
(-00 -01)	< 50mm > 	< 42mm > 	< 42mm > 

(L)	SA7097-001	SA7100-001	
(R)	SA7102-001	SA7105-001	
(-02)	< 14-22mm > 	< 18-26mm > 	
	SA6741-001	SA7098-001	SA7099-001
	SA6731-001	SA7103-001	SA7104-001
	< 22-30mm > 	< 26-34mm > 	< 34-42mm > 

ハンマー / Hammer						
(-00 -01)	サイズ / Size (mm)	10	12	14	16	
	コード / Code	S37211-001	S37210-001	S37209-001	S37208-001	
	サイズ / Size (mm)	18	20	22	24	
	コード / Code	S37194-001	S35092-001	S37195-001	S37196-001	
	サイズ / Size (mm)	26	28	30	32	
	コード / Code	S37197-001	S37198-001	S37199-001	S37200-001	
	サイズ / Size (mm)	34	36	38	42	
	コード / Code	S37201-001	S37202-001	S35093-001	SA7106-001	
(-02) L2634 L3442	サイズ / Size (mm)	50				
	コード / Code	S35479-001				
	サイズ / Size (mm)	S10	S12	S14	S16	
	コード / Code	S37701-001	S37702-001	S37703-001	S37704-001	
	サイズ / Size (mm)	S18	S20	S22	S24	
	コード / Code	S37705-001	S37706-001	S37707-001	S37708-001	
(-02) L1422 L1826 L2230	サイズ / Size (mm)	S26	S28			
	コード / Code	S37709-001	S42053-001			

ハンマー : 標準部品 / Hammer : Standard parts


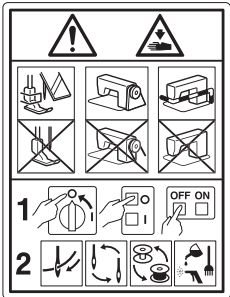





	組付部品 / Preinstalled parts		付属部品 / Accessory parts	
(-00,01)	22	S37195-001	30	S37199-001
(-02)	S24	S37708-001	S28	S42053-001

Sp. 仕様別部品一覧表 / Different parts list

メス / Knife				
S35438-201	S35436-201	S35481-201	S35483-201	S35409-101(S)
< 50mm >	< 50mm >	< 50mm >	< 50mm >	< 50mm >
SA7107-101	SB8796-001	SA7110-101	SA7111-001(S)	
< 42mm >	< 42mm >	< 42mm >	< 42mm >	

スロートプレート / Throat plate				
(-00・-01)	SA7546-001	SB9890-001	SA7065-001	SA7567-001
(-02)	S37752-001	SA7568-001		

Wa. 警告ラベル / Warning labels

警告ラベル / Warning labels	品名 / Name of parts	Size(mm)	Code
	<p>ラベル感電6ヶ国 Label electrical shock 36 X 150</p>	<p>36 X 150</p>	<p>SB8096-101</p>
	<p>操作注意ラベル Label caution</p>	<p>56 X 43</p>	<p>SA9826-001</p>
	<p>ワーニングマーク Injury mark</p>	<p>L=16</p>	<p>SA9957-001</p>
	<p>ワーニングマーク Injury mark</p>	<p>L=25</p>	<p>SA9957-002</p>
	<p>高温ラベル High temp label</p>	<p>L=16</p>	<p>SB0827-001</p>
	<p>アースマーク Label grounding</p>	<p>φ 12</p>	<p>S37060-001</p>
	<p>PE マーク Label, PE</p>	<p>7.5 X 12.5</p>	<p>S37059-001</p>

警告ラベル / Warning labels	品名 / Name of parts	Size(mm)	Code
<div data-bbox="227 235 424 1108" style="border: 1px solid black; padding: 5px;"> <p>brother Lubricating Oil for Machining ミシン用潤滑油</p> <div style="border: 1px solid black; padding: 2px;"> <p>▲ CAUTION</p> <p>Lubricating oil may cause inflammation to eye and skin. Wear protective glasses and gloves.</p> <p>Swallowing oil can cause diarrhoea and vomiting. Do not swallow.</p> </div> <p>Keep away from children. FIRST AID Eye contact: -Rinse with plenty of cold water. -Seek medical help. Skin contact: -Wash with soap and water. If swallowed: -Seek medical help immediately. -Do not induce vomiting.</p> <div style="border: 1px solid black; padding: 2px;"> <p>▲ 注意</p> <p>目に入ったり皮膚につくと、炎症を起こすことがある。保護メガネ、手袋を使うこと。</p> <p>飲み込むと、下痢、嘔吐する。飲み込まないこと。</p> <p>●子供の手の届かない所に置いてください。</p> <p>●目に入った場合は、清浄な水で15分間洗浄し、医師の診断を受けてください。</p> <p>●皮膚に触れた場合は、水と石けんで十分に洗ってください。</p> <p>●飲み込んだ場合は、無理に吐かせずに、直ちに医師の診断を受けてください。</p> </div> <div style="border: 1px solid black; padding: 2px; text-align: center;"> <p>第4類 第3石油類 危険等級III 火気厳禁</p> </div> <p>ブラザー工業株式会社 〒448-0803 愛知県刈谷市野田町北地蔵山1番地5 電話：0566-95-0085</p> </div>	<p>オイル警告ラベル Oil warning label</p>	<p>148 X 34</p>	<p>SB1505-101</p>

CODE	REF.NO	Page	CODE	REF.NO	Page	CODE	REF.NO	Page	CODE	REF.NO	Page
002020416	Q1 - 35	52	014400536	Y4 - 21	84	018501436	G - 46	24	026040136	P2 - 32	48
	Y4 - 59	84		Y4 - 90	86		Y1 - 24	76		Z - 48	64
002260516	Q1 - 6	52		Y4 - 121	86		Y1 - 78	78	026040236	F1 - 19	16
	Q2 - 21	54		Y5 - 27	90		Y4 - 19	84	028040242	F1 - 55	16
	Q2 - 24	54		Y5 - 46	90		Y4 - 88	86		F1 - 108	18
	Y1 - 56	76	014500836	H - 31	28		Y5 - 25	90	028040246	A - 46	2
	Y1 - 59	76		K - 2	32	018501636	Y5 - 44	90		P1 - 49	44
	Y4 - 30	84		M - 2	38		G - 8	24		P2 - 26	48
004300416	Q1 - 24	52	017400802	P1 - 48	44		G - 42	24	028060246	Z - 57	66
	Y4 - 48	84		P2 - 25	48		H - 42	28	028080246	S1 - 13	58
004401003	A - 48	2	017401415	P1 - 44	44		H - 45	28	032461606	Z - 34	64
	G - 4	24	017401616	F1 - 52	16	018502536	G - 33	24		Z - 51	64
	L - 14	34	018061236	E - 18	14	021020106	Q1 - 36	52	047301042	P2 - 22	48
008401204	G - 65	26		H - 15	28		Y4 - 60	84	047501242	A - 13	2
012060636	E - 5	14	018061636	D - 15	12	021060106	A - 19	2	048025346	P3 - 19	50
	E - 16	14		G - 43	24		D - 6	12		Y2 - 33	80
	G - 10	24		G - 62	26		Z - 58	66	048030342	F1 - 25	16
	G - 13	24	018084036	J - 24	30		Z - 63	66		F1 - 44	16
	G - 24	24	018260832	Q1 - 26	52	021080206	S1 - 11	58		F1 - 113	18
	G - 28	24		Y4 - 50	84	021300306	F2 - 24	20		Y2 - 12	80
	G - 37	24	018300636	Z - 42	64		F2 - 43	20	048050142	F1 - 27	16
	G - 54	24	018300836	L - 54	34		F3 - 15	22		F1 - 99	18
	G - 58	24	018301236	D - 22	12		F3 - 38	22		Y2 - 10	80
012061036	D - 11	12	018301436	L - 8	34		L - 34	34		Y4 - 120	86
	H - 24	28	018400636	B - 52	6		Y1 - 18	76	048050342	F1 - 8	16
	H - 36	28		L - 2	34		Y1 - 72	76		F1 - 15	16
	J - 20	30		N - 19	40		Y3 - 7	82	048060142	F1 - 111	18
012500536	B - 47	6		N - 28	40		Y3 - 13	82		F2 - 28	20
	D - 18	12		N - 92	42		Y4 - 13	84		F2 - 47	20
	F1 - 62	16	018400836	F1 - 94	18		Y4 - 82	86		F3 - 19	22
	H - 19	28		G - 40	24		Y5 - 19	90		F3 - 27	22
	K - 6	32		N - 50	40		Y5 - 38	90		F3 - 42	22
	L - 31	34		P2 - 31	48	021350106	Q1 - 13	52		M - 13	38
	M - 14	38		P2 - 34	48		Q2 - 20	54		P1 - 24	44
	P1 - 41	44		P3 - 15	50		Y1 - 55	76		Y1 - 22	76
	T2 - 32	64		P3 - 28	50		Y4 - 37	84		Y1 - 30	76
014060632	K - 20	32		U - 8	66	021400202	F1 - 53	16		Y1 - 76	78
	Z - 29	64		U - 16	66		Q2 - 8	54		Y4 - 17	84
014060636	B - 50	6		Y2 - 42	80		X - 8	72		Y4 - 86	86
014060836	A - 31	2		Z - 46	64	021400216	A - 44	2		Y5 - 23	90
	A - 33	2		Z - 47	64		H - 14	28		Y5 - 42	90
	A - 37	2	018401036	B - 7	6		P1 - 17	44	048060342	G - 64	26
	A - 39	2		B - 9	6		Y1 - 43	76	048080142	A - 24	2
	H - 22	28		F3 - 28	22	021400306	P1 - 45	44		A - 26	2
	H - 27	28		H - 3	28		P3 - 6	50		G - 32	24
	H - 32	28		P1 - 16	44		Q1 - 46	52		P2 - 7	48
	H - 38	28		P1 - 21	44		Q2 - 16	54	048100142	E - 10	14
	L - 30	34		Q1 - 8	52		Y1 - 51	76		E - 26	14
	T1 - 5	62		Y1 - 32	76		Y4 - 70	86	048150142	C - 28	10
014300332	P3 - 24	50		Y4 - 32	84	021400316	L - 75	36	048160242	G - 29	24
	Y2 - 38	80	018401236	G - 22	24	021500216	P1 - 59	44	048200142	J - 23	30
014300832	L - 69	36		G - 55	24	025030136	L - 55	34	048220242	J - 17	30
014400532	B - 31	6		H - 8	28	025040136	G - 15	24	048260242	E - 8	14
	F1 - 46	16	018401636	E - 21	14	025060236	F1 - 110	18		E - 24	14
	F1 - 100	18		G - 14	24		P1 - 25	44	048280242	G - 60	24
014400536	F2 - 32	20	018402036	B - 22	6		Y2 - 43	80	048320242	E - 14	14
	F2 - 51	20		W - 2	70		Z - 56	66	048520242	C - 20	10
	F3 - 23	22	018501236	F1 - 30	16	025060336	A - 18	2	052400606	F1 - 74	18
	F3 - 46	22		R - 8	56		Z - 62	66	060020416	F2 - 18	20
	H - 40	28	018501436	F2 - 30	20					F2 - 37	20
	Y1 - 26	76		F2 - 49	20	025080336	S1 - 12	58		F3 - 11	22
	Y1 - 80	78		F3 - 21	22	026030233	Z - 43	64		F3 - 34	22
	Y2 - 14	80		F3 - 44	22	026040136	L - 12	34		Y1 - 14	76

索引 / Index

CODE	REF.NO	Page	CODE	REF.NO	Page	CODE	REF.NO	Page	CODE	REF.NO	Page
060020416	Y1 - 68	76	062400816	F3 - 17	22	0A5401006	N - 66	42	149547000	N - 16	40
	Y4 - 7	84		F3 - 40	22		N - 72	42		P1 - 60	44
	Y4 - 76	86		H - 48	28		T1 - 15	62		U - 32	66
	Y5 - 15	90		J - 33	30		T2 - 28	64	150174000	Z - 12	64
	Y5 - 32	90		M - 15	38		U - 4	66	150179002	Z - 15	64
060300416	L - 37	34		N - 9	40		U - 19	66	150183000	Z - 21	64
	Y4 - 103	86		P1 - 70	46		U - 30	66	150188009	Z - 18	64
060300616	L - 78	36		P2 - 9	48		U - 33	66	150206023	Z - 7	64
	X - 10	72		P3 - 13	50		U - 35	66	150756000	A - 56	2
060300816	K - 12	32		P3 - 26	50		X - 16	72		A - 57	2
	K - 16	32		P3 - 31	50	0A5401206	T1 - 21	62		A - 58	2
	L - 81	36		U - 21	66		T1 - 23	62		A - 59	2
	Y2 - 19	80		U - 23	66		T1 - 26	62	152873001	P1 - 40	44
060400516	L - 65	36		U - 39	66		T1 - 27	62	152904001	Q1 - 42	52
	M - 9	38		W - 9	70	0A5501206	A - 29	2		Y4 - 66	86
	N - 79	42		Y1 - 20	76	100666122	T1 - 38	62	153050000	N - 44	40
	P1 - 12	44		Y1 - 74	78		T2 - 25	64	153219201	Q1 - 17	52
	P2 - 4	48		Y2 - 8	80	102630001	F1 - 4	16		Y4 - 41	84
	P2 - 11	48		Y2 - 40	80		F1 - 11	16	153274001	T2 - 8	64
	Q1 - 41	52		Y4 - 15	84	102707002	P1 - 46	44	153787101	Q2 - 30	54
	Q2 - 29	54		Y4 - 84	86	104336003	Q1 - 43	52		Y1 - 38	76
	Y1 - 64	76		Y4 - 123	88		Y4 - 67	86	154562101	P1 - 54	44
	Y4 - 65	86		Y5 - 21	90	104450101	N - 55	40		P2 - 18	48
060400816	N - 89	42		Y5 - 40	90	104821001	A - 55	2	154599000	P1 - 43	44
	X - 12	72	062401016	C - 32	10		P1 - 64	46		P2 - 30	48
060401016	L - 21	34	062402016	L - 73	36	104833001	A - 50	2	155510001	P1 - 55	44
060401216	A - 12	2	062500816	J - 26	30		A - 51	2	155559021	D - 8	12
060401416	L - 11	34		N - 68	42		J - 13	30		P2 - 29	48
062061016	Z - 32	64		P1 - 9	44	105288101	L - 42	34	156482000	D - 19	12
062061616	Z - 27	64		P1 - 18	44		Q1 - 45	52	158581000	Z - 49	64
062260406	P3 - 21	50		P1 - 28	44		Y4 - 69	86	158722001	P3 - 7	50
	Q1 - 14	52		P1 - 30	44	107017001	A - 45	2		Y4 - 114	86
	Y2 - 35	80		P1 - 51	44		A - 67	4	158827009	A - 14	2
	Y4 - 38	84		P1 - 57	44	107155001	N - 77	42	158882001	A - 60	2
062300416	G - 18	24		P1 - 68	46	109763022	F1 - 7	16	159221101	P1 - 37	44
	G - 49	24	062501016	Z - 35	64		F1 - 14	16	159458000	A - 16	2
	H - 44	28	062501202	F1 - 32	16	112753001	N - 70	42		Z - 61	66
	P3 - 9	50	062501216	A - 3	2	114486002	A - 28	2	159805001	P1 - 35	44
	Q1 - 47	52		A - 6	2	115947101	A - 17	2		P2 - 17	48
	Q2 - 22	54		P1 - 66	46	117466100	Z - 37	64	200190101	S2 - 4	60
	U - 48	66	070688850	G - 35	24	119755001	Z - 60	66	228475000	B - 43	6
	Y1 - 57	76	081003870	P3 - 20	50	133740006	Z - 55	66		J - 32	30
	Y4 - 71	86		Y2 - 34	80	137191051	Q1 - 3	52		M - 8	38
	Y4 - 116	86	081050870	H - 16	28		Q2 - 14	54		N - 86	42
062300506	L - 60	36	0A4300806	L - 79	36		Y1 - 49	76		P1 - 65	46
	Y2 - 24	80	0A4400806	U - 27	66		Y4 - 27	84		P3 - 27	50
	Y4 - 99	86	0A4401606	A - 8	2	138843201	Z - 25	64		T2 - 31	64
062300512	Q1 - 29	52	0A4402006	S1 - 5	58	140553102	B - 19	6		U - 40	66
	Y4 - 53	84	0A4403506	T2 - 10	64	141542001	Q1 - 20	52		U - 49	66
062300616	B - 35	6	0A4404006	T2 - 23	64		Q2 - 11	54		X - 11	72
062300816	U - 2	66	0A5302005	U - 7	66		Y1 - 46	76		X - 17	72
	U - 38	66	0A5400806	P1 - 61	44		Y4 - 44	84		Y2 - 41	80
062301016	F1 - 21	16		P1 - 63	44	142990001	Z - 22	64		Z - 52	64
	L - 33	34		S1 - 4	58	142997001	Z - 6	64	3A6001001	E - 3	14
062351615	L - 5	34		S1 - 6	58	144103005	P1 - 36	44		G - 26	24
062400616	N - 36	40	0A5401006	J - 35	30	144504001	P1 - 53	44	525664000	N - 12	40
062400816	A - 41	2		N - 8	40	145446002	P1 - 34	44		U - 18	66
	F1 - 20	16		N - 13	40		P2 - 16	48	530138001	G - 31	24
	F1 - 54	16		N - 15	40		P3 - 22	50	542515001	Q1 - 37	52
	F1 - 102	18		N - 17	40		Y2 - 36	80		Y4 - 61	86
	F1 - 107	18		N - 21	40	145465001	B - 4	6	552907000	N - 39	40
	F2 - 26	20		N - 34	40	146124001	X - 9	72	552908000	T1 - 22	62
	F2 - 45	20		N - 40	40	149287000	N - 65	42	625010000	U - 29	66

CODE	REF.NO	Page	CODE	REF.NO	Page	CODE	REF.NO	Page	CODE	REF.NO	Page
S00470000	T2 - 27	64	S23651001	C - 17	10	S34913001	F1 - 93	18	S35252001	D - 13	12
S00480000	N - 7	40		C - 19	10	S34914101	F1 - 92	18	S35284101	E - 6	14
	N - 38	40		C - 24	10	S34922101	X - 6	72	S35304001	F1 - 45	16
	N - 71	42		C - 26	10	S34966001	X - 7	72	S35305001	F1 - 43	16
	P1 - 62	44		C - 30	10	S34968000	F1 - 22	16	S35315001	F2 - 16	20
	T1 - 14	62		J - 5	30	S34969001	F1 - 24	16		F2 - 35	20
S01694101	Q1 - 22	52		J - 9	30	S34970001	F1 - 85	18		F3 - 9	22
	Y4 - 46	84		J - 12	30		F1 - 88	18		F3 - 32	22
S02460001	F1 - 57	16		W - 7	70	S35001000	N - 2	40		Y1 - 12	76
	F1 - 60	16	S25235001	C - 5	10		N - 27	40		Y1 - 66	76
S02657101	N - 88	42	S25279101	M - 18	38	S35014001	L - 24	34		Y4 - 5	84
S02699001	X - 5	72	S25328001	B - 44	6	S35018001	L - 23	34		Y4 - 74	86
S02747101	Z - 10	64		N - 51	40	S35019001	L - 25	34		Y5 - 13	90
S03816001	S2 - 3	60		N - 69	42	S35029001	L - 38	34		Y5 - 30	90
S04109001	Z - 5	64	S29700000	N - 43	40		Y4 - 104	86	S35316001	F2 - 17	20
S05356100	F3 - 31	22		N - 46	40	S35032101	L - 47	34		F2 - 36	20
	P1 - 27	44	S32263001	A - 52	2		L - 50	34		F3 - 10	22
	Y1 - 33	76		A - 53	2	S35033001	L - 49	34		F3 - 33	22
S06696004	B - 29	6		A - 54	2	S35034001	L - 48	34		Y1 - 13	76
	F1 - 50	16	S34883001	Q1 - 11	52	S35035101	L - 51	34		Y1 - 67	76
	F2 - 20	20		Y4 - 35	84	S35036101	L - 52	34		Y4 - 6	84
	F2 - 39	20	S34884000	Q1 - 44	52	S35091201	H - 2	28		Y4 - 75	86
	F3 - 12	22		Y4 - 68	86	S35092001	Sp	98		Y5 - 14	90
	F3 - 35	22	S34886001	Q1 - 39	52	S35093001	Sp	98		Y5 - 31	90
	Y1 - 15	76		Y4 - 63	86	S35097201	H - 41	28	S35324201	F1 - 76	18
	Y1 - 69	76	S34887001	Q1 - 38	52	S35098000	H - 43	28	S35326101	F2 - 6	20
	Y4 - 9	84		Y4 - 62	86	S35113001	B - 26	6		F2 - 9	20
	Y4 - 78	86	S34888101	Q1 - 33	52	S35133014	B - 53+	8		F2 - 34	20
	Y5 - 16	90		Y4 - 57	84	S35133016	B - 53+	8		F2 - 53	20
	Y5 - 34	90	S34889101	Q1 - 30	52	S35133018	B - 53+	8		F3 - 25	22
S07558509	Z - 1	64		Y4 - 54	84	S35136001	B - 33	6		F3 - 48	22
S10243000	J - 34	30	S34890001	Q1 - 31	52	S35137001	B - 32	6		L - 67	36
	N - 14	40		Y4 - 55	84	S35183000	G - 16	24		Y1 - 28	76
	N - 20	40	S34891101	Q1 - 32	52	S35197101	Sp	97		Y1 - 82	78
	N - 33	40		Y4 - 56	84	S35198101	Sp	97		Y4 - 23	84
	U - 3	66	S34892001	Q1 - 34	52	S35218101	A - 23	2		Y4 - 92	86
	U - 34	66		Y4 - 58	84	S35235001	F2 - 23	20		Y5 - 9	90
	X - 15	72	S34893001	Q1 - 28	52		F2 - 42	20		Y5 - 12	90
S11817000	Z - 50	64		Y4 - 52	84		F3 - 14	22		Y5 - 29	90
S12004000	F1 - 56	16	S34894001	Q1 - 27	52		F3 - 37	22		Y5 - 48	90
	F1 - 59	16		Y4 - 51	84		Y1 - 17	76	S35327001	F1 - 51	16
	G - 47	24	S34895001	Q1 - 25	52		Y1 - 71	76	S35328001	F1 - 23	16
S12053000	R - 5	56		Y4 - 49	84		Y3 - 5	82	S35329001	F2 - 15	20
S12104000	F1 - 70	18	S34896001	Q1 - 23	52		Y3 - 11	82		Y4 - 93	86
S12150000	F1 - 90	18		Y4 - 47	84		Y4 - 12	84	S35330001	F2 - 12	20
	F1 - 104	18	S34898001	Q1 - 19	52		Y4 - 81	86		Y4 - 24	84
	Y2 - 5	80		Y4 - 43	84		Y5 - 18	90	S35332001	B - 10	6
S12718000	K - 19	32	S34899001	Q1 - 18	52		Y5 - 37	90		D - 21	12
S13955000	F1 - 35	16		Y4 - 42	84	S35236000	F2 - 22	20	S35350000	F1 - 33	16
	F1 - 40	16	S34900001	Q1 - 16	52		F2 - 41	20		F1 - 38	16
S14159000	T2 - 6	64		Y4 - 40	84		F3 - 13	22	S35351001	F1 - 106	18
S20681000	P1 - 39	44	S34901001	Q1 - 15	52		F3 - 36	22		Y2 - 7	80
S20682111	P1 - 38	44		Y4 - 39	84		Y1 - 16	76	S35360000	T1 - 1	62
S20696001	P3 - 12	50	S34902001	Q1 - 12	52		Y1 - 70	76	S35409101	Sp	99
	P3 - 30	50		Q2 - 19	54		Y3 - 6	82	S35410001	L - 43	34
S20698221	P1 - 52	44		Y1 - 54	76		Y3 - 12	82	S35412101	L - 45	34
S21716001	Q2 - 26	54		Y4 - 36	84		Y4 - 11	84	S35413101	L - 46	34
	Y1 - 61	76	S34903001	Q1 - 10	52		Y4 - 80	86	S35426100	T1 - 2	62
S21728001	A - 15	2		Y4 - 34	84		Y5 - 17	90	S35429101	F1 - 17	16
S23651001	C - 4	10	S34905101	Q1 - 7	52		Y5 - 36	90	S35436201	Sp	99
	C - 9	10		Y4 - 31	84	S35239101	F1 - 28	16	S35438201	Sp	99
	C - 11	10	S34906100	Q1 - 5	52	S35240001	F1 - 29	16	S35456101	F1 - 47	16
	C - 14	10		Y4 - 29	84	S35251101	D - 9	12	S35457001	F1 - 37	16

索引 / Index

CODE	REF.NO	Page	CODE	REF.NO	Page	CODE	REF.NO	Page	CODE	REF.NO	Page
S35458001	F1 - 42	16	S37752001	Sp	99	S55477001	A - 22	2	SA5570001	J - 16	30
S35472101	L - 85	36	S37858000	Q1 - 9	52		Z - 66	66	SA5574001	E - 7	14
S35479001	Sp	98		Q2 - 27	54	S55479001	R - 3	56		E - 23	14
S35481201	Sp	99		Y1 - 62	76	S55481001	E - 11	14	SA5576101	F2 - 31	20
S35483201	Sp	99		Y4 - 33	84		E - 27	14		Y4 - 20	84
S36260000	X - 20	72	S38170001	X - 19	72		N - 64	42	SA5577101	F2 - 50	20
S36345000	F1 - 77	18	S38175101	X - 22	72	S55485001	X - 14	72		Y4 - 89	86
S37037001	Z - 31	64	S38176101	X - 23	72	S56911000	N - 31	40	SA5578001	F1 - 6	16
S37059001	S1 - 8	58	S38707001	C - 3	10		N - 94	42	SA5579001	F1 - 13	16
	Wa	100		J - 4	30	S58636001	A - 49	2	SA5582001	F1 - 31	16
S37060001	A - 70	4		L - 3	34		W - 5	70	SA5583001	F1 - 18	16
	S1 - 7	58	S39914001	X - 3	72	S59219000	T1 - 33	62	SA5584001	F1 - 26	16
	Wa	100	S39929101	Sp	97	S59242101	B - 11	6		G - 66	26
S37194001	Sp	98	S39930101	Sp	97		B - 25	6		Y4 - 126	88
S37195001	Y4 - 124	88	S39931101	F2 - 40	20		B - 38	6	SA5585201	F2 - 29	20
	Sp	98		Y4 - 79	86	SA1828001	F1 - 84	18		F3 - 20	22
S37196001	Sp	98		Sp	97	SA2929001	Z - 65	66		Y1 - 23	76
S37197001	Sp	98	S39932101	F2 - 21	20	SA3040001	N - 53	40		Y4 - 18	84
S37198001	Y1 - 9	74		Y4 - 10	84	SA3060001	N - 54	40		Y5 - 24	90
	Sp	98		Sp	97	SA3227001	P2 - 19	48	SA5671201	F2 - 48	20
S37199001	Y4 - 125	88	S41337001	Y5 - 5	90	SA3345001	P1 - 42	44		F3 - 43	22
	Sp	98		Y5 - 35	90	SA4197101	G - 53	24		Y1 - 77	78
S37200001	Y1 - 10	74		Y6 - 1	92	SA4629001	C - 29	10		Y4 - 87	86
	Sp	98	S41340001	Y5 - 4	90	SA4857014	B - 53+	8		Y5 - 43	90
S37201001	Sp	98		Y6 - 2	92	SA4857016	B - 53+	8	SA5672001	F2 - 38	20
S37202001	Y1 - 9	74	S41341001	Y5 - 33	90	SA4857018	B - 53+	8		Y4 - 77	86
	Sp	98		Y6 - 3	92	SA5158101	C - 33	10		Sp	98
S37208001	Sp	98	S41344001	Y6 - 4	92	SA5283001	T2 - 7	64	SA5673001	F2 - 19	20
S37209001	Sp	98	S41345001	Y6 - 5	92	SA5433001	U - 46	66		Y4 - 8	84
S37210001	Sp	98	S41347001	Y6 - 6	92	SA5435001	F1 - 73	18		Sp	98
S37211001	Sp	98	S41348001	Y6 - 7	92	SA5548001	C - 18	10	SA5674001	F2 - 27	20
S37654000	Q2 - 9	54	S41349001	Y6 - 8	92	SA5552001	E - 9	14		F2 - 46	20
	Y1 - 44	76	S42053001	Y1 - 10	74		E - 25	14		F3 - 41	22
S37655101	Q2 - 10	54		Sp	98	SA5557001	F1 - 5	16		Y1 - 75	78
	Y1 - 45	76	S42445001	Z - 64	66		F1 - 12	16		Y4 - 16	84
S37660101	Q2 - 7	54	S43408001	Y3 - 3	82	SA5558001	F1 - 36	16		Y4 - 85	86
	Y1 - 42	76		Sp	97		F1 - 41	16		Y5 - 22	90
S37679001	Sp	97	S43409001	Y3 - 9	82	SA5560001	F2 - 25	20		Y5 - 41	90
S37680001	Sp	97		Sp	97		F2 - 44	20	SA5675001	F1 - 48	16
S37683101	Sp	98	S43410001	Y3 - 3	82		F3 - 16	22	SA5676001	F1 - 49	16
S37684101	Sp	98		Sp	97		F3 - 39	22	SA5677001	F1 - 9	16
S37701001	Sp	98	S43411001	Y3 - 9	82		Y1 - 19	76	SA5678001	F1 - 2	16
S37702001	Sp	98		Sp	97		Y1 - 73	76	SA5679101	F1 - 89	18
S37703001	Sp	98	S47270001	J - 6	30		Y4 - 14	84	SA5680001	F1 - 96	18
S37704001	Y1 - 9	74	S47932001	L - 41	34		Y4 - 83	86	SA5681001	F1 - 63	18
	Sp	98		Y2 - 18	80		Y5 - 20	90	SA5682001	F1 - 64	18
S37705001	Sp	98	S49078001	L - 84	36		Y5 - 39	90	SA5683001	F1 - 65	18
S37706001	Y1 - 10	74	S49079001	L - 86	36	SA5561001	F1 - 95	18	SA5684001	F1 - 66	18
	Y1 - 9	74	S49992000	N - 37	40	SA5562001	G - 17	24	SA5688101	F1 - 72	18
	Sp	98	S50168001	J - 18	30		G - 48	24	SA5690101	F1 - 1	16
S37707001	Sp	98	S51020000	N - 32	40	SA5563001	H - 21	28	SA5691001	F1 - 61	16
S37708001	Y1 - 10	74		N - 95	42		H - 30	28	SA5692001	F1 - 58	16
	Y1 - 9	74	S51282101	Z - 4	64		H - 33	28	SA5693001	Q1 - 4	52
	Sp	98	S51283001	Z - 2	64	SA5564001	C - 13	10		Q2 - 15	54
S37709001	Sp	98	S52431000	P2 - 21	48		C - 16	10		Y1 - 50	76
S37723101	L - 39	34	S52832000	L - 16	34		J - 8	30		Y4 - 28	84
	Y2 - 20	80	S53488000	F1 - 34	16	SA5565001	K - 10	32	SA5696101	U - 6	66
S37724001	L - 40	34		F1 - 39	16		M - 5	38	SA5729001	U - 9	66
	Y2 - 16	80		F1 - 87	18	SA5566001	N - 75	42	SA5733001	U - 20	66
S37725001	L - 82	36		P1 - 6	44	SA5567001	N - 74	42	SA5737101	U - 26	66
	Y2 - 17	80		T2 - 22	64		N - 76	42	SA5738001	U - 28	66
S37752001	L - 66	36	S53982000	T2 - 3	64	SA5568001	P1 - 58	44	SA5740001	U - 36	66
	Y2 - 27	80	S55476001	G - 50	24	SA5570001	B - 2	6	SA5741001	U - 37	66

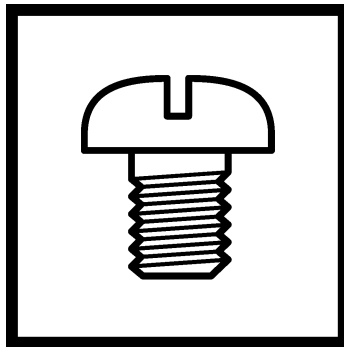
CODE	REF.NO	Page	CODE	REF.NO	Page	CODE	REF.NO	Page	CODE	REF.NO	Page
SA5747001	A - 2	2	SA6668001	C - 21	10	SA6741001	Sp	98	SA6826001	J - 30	30
SA5749201	A - 4	2	SA6669001	C - 22	10	SA6742001	F3 - 7	22	SA6827001	J - 31	30
SA5750101	A - 5	2	SA6671001	C - 23	10		Y1 - 8	74	SA6828101	K - 1	32
SA5753101	A - 10	2	SA6673001	C - 25	10		Sp	97	SA6829001	K - 3	32
SA5754101	A - 20	2	SA6674001	C - 27	10	SA6743101	F3 - 45	22	SA6830001	K - 4	32
SA5763001	A - 21	2	SA6676101	C - 31	10		Y1 - 79	78	SA6831001	K - 5	32
SA5764001	A - 25	2	SA6677001	D - 1	12		Y5 - 45	90	SA6832101	K - 17	32
SA5765101	A - 30	2	SA6678001	D - 2	12		Y6 - 9	92	SA6833001	K - 18	32
SA5766001	A - 32	2	SA6682001	D - 3	12	SA6744001	G - 1	24	SA6834001	K - 7	32
SA5791101	A - 34	2	SA6684001	D - 4	12	SA6745001	G - 2	24	SA6835001	K - 8	32
SA5792001	A - 35	2	SA6685001	D - 5	12	SA6747101	G - 5	24	SA6836001	K - 9	32
SA5803101	A - 40	2	SA6686001	D - 7	12	SA6748101	G - 6	24	SA6837001	K - 11	32
SA5804001	A - 42	2	SA6687001	D - 10	12	SA6749001	G - 7	24	SA6838001	K - 13	32
SA5805001	A - 47	2	SA6688001	D - 12	12	SA6750001	G - 9	24	SA6839001	K - 14	32
SA5810001	A - 61	2	SA6691001	D - 14	12	SA6751101	G - 11	24	SA6840001	K - 15	32
SA5811001	A - 62	2	SA6692001	D - 16	12	SA6752101	G - 12	24	SA6841101	L - 1	34
SA5819001	A - 63	4	SA6693001	D - 17	12	SA6755001	G - 23	24	SA6845001	L - 4	34
SA5820001	A - 64	4	SA6694001	D - 20	12	SA6756001	G - 25	24	SA6848001	L - 6	34
SA5821001	A - 65	4	SA6695001	E - 4	14	SA6757201	G - 27	24	SA6849001	L - 7	34
SA5830001	B - 20	6	SA6699001	E - 12	14	SA6760001	G - 30	24	SA6851001	L - 9	34
SA5833001	B - 21	6	SA6702002	E - 13	14	SA6761001	G - 34	24	SA6852001	L - 10	34
SA5834001	B - 23	6	SA6703001	E - 15	14	SA6762001	G - 36	24	SA6853001	L - 13	34
SA5835101	B - 24	6	SA6704001	E - 17	14	SA6765201	G - 41	24	SA6857001	L - 17	34
SA5837101	B - 27	6	SA6705001	E - 19	14	SA6766001	G - 44	24	SA6858001	L - 18	34
SA5842001	B - 48	6	SA6707001	E - 20	14	SA6767001	G - 45	24	SA6859001	L - 20	34
SA5843001	B - 41	6	SA6711001	E - 22	14	SA6770001	G - 57	24	SA6860001	L - 22	34
SA5849001	B - 42	6	SA6714001	E - 30	14	SA6771001	G - 59	24	SA6861001	L - 26	34
SA5850001	B - 45	6	SA6718101	Y2 - 3	80	SA6772001	G - 61	24	SA6863001	L - 27	34
SA5865001	B - 46	6	SA6719101	F1 - 103	18	SA6773401	H - 1	28	SA6864001	L - 28	34
SA5880001	B - 49	6		Y2 - 4	80	SA6776301	H - 4	28	SA6865001	L - 29	34
SA5889001	B - 51	6	SA6720001	F1 - 105	18	SA6777001	H - 5	28	SA6866001	L - 32	34
SA5890001	C - 1	10		Y2 - 6	80	SA6778301	H - 6	28	SA6867001	L - 35	34
SA5893001	C - 2	10	SA6721001	F1 - 109	18	SA6781001	H - 7	28	SA6868201	L - 80	36
SA5897001	C - 6	10		Y2 - 9	80	SA6782001	H - 9	28		Y2 - 15	80
SA5907001	B - 30	6	SA6726001	F1 - 112	18	SA6783001	H - 10	28	SA6872001	L - 53	34
SA5908001	B - 34	6		Y2 - 11	80	SA6784001	H - 11	28	SA6873001	L - 63	36
SA5919001	B - 36	6	SA6727001	F1 - 75	18	SA6785001	H - 12	28		Y2 - 21	80
SA5920001	B - 37	6	SA6728201	F3 - 1	22	SA6786001	H - 13	28	SA6874001	L - 64	36
SA5923001	B - 39	6		Y1 - 3	74	SA6787001	H - 17	28	SA6875001	L - 68	36
SA5936001	B - 1	6	SA6729001	F3 - 8	22	SA6789001	H - 18	28	SA6876001	L - 70	36
SA6527001	F1 - 91	18		Y1 - 11	76	SA6790001	H - 20	28	SA6877001	L - 71	36
SA6531201	U - 24	66	SA6731001	F3 - 2	22	SA6791001	H - 23	28	SA6878001	L - 72	36
SA6535001	U - 42	66		Y1 - 4	74	SA6792001	H - 25	28	SA6879101	L - 74	36
SA6537101	P3 - 18	50		Sp	98	SA6793001	H - 26	28	SA6880101	L - 76	36
	Y2 - 32	80	SA6732001	F3 - 3	22	SA6794001	H - 28	28	SA6881001	L - 77	36
SA6538001	P1 - 47	44		Y1 - 5	74	SA6795001	H - 29	28	SA6882101	M - 1	38
SA6539001	P2 - 24	48		Sp	97	SA6797001	H - 34	28	SA6883101	M - 3	38
SA6606001	Z - 14	64	SA6733001	F3 - 18	22	SA6798001	H - 35	28	SA6885001	M - 4	38
SA6609001	Z - 23	64		Y1 - 21	76	SA6799001	H - 37	28	SA6886001	M - 6	38
SA6610001	Z - 19	64	SA6734101	F3 - 22	22	SA6800001	H - 39	28		N - 73	42
	Z - 20	64		Y1 - 25	76		Y2 - 13	80	SA6887001	M - 7	38
SA6615001	Z - 24	64		Y5 - 26	90	SA6804001	H - 46	28	SA6888101	M - 11	38
SA6636101	U - 45	66		Y6 - 10	92	SA6807001	J - 1	30	SA6890001	M - 12	38
SA6652001	B - 3	6	SA6735001	F3 - 26	22	SA6809001	J - 2	30	SA6891001	M - 17	38
SA6653001	B - 5	6		Y1 - 29	76	SA6810001	J - 3	30	SA6892001	M - 19	38
SA6654101	B - 6	6	SA6737001	F3 - 29	22	SA6814001	J - 11	30	SA6893001	N - 1	40
SA6655001	B - 8	6		Y1 - 34	76	SA6817001	J - 15	30	SA6896001	N - 3	40
SA6656001	B - 12	6	SA6738101	F3 - 4	22	SA6819001	J - 19	30	SA6897001	N - 4	40
SA6657001	B - 13	6		Y1 - 6	74	SA6821001	J - 21	30	SA6898001	N - 5	40
SA6659001	B - 14	6	SA6739001	F3 - 5	22	SA6822001	J - 25	30	SA6899001	N - 6	40
SA6661001	C - 7	10		Y1 - 65	76	SA6823001	J - 27	30	SA6900001	N - 10	40
SA6662001	C - 10	10	SA6741001	F3 - 6	22	SA6824001	J - 28	30	SA6901101	N - 11	40
SA6667002	C - 15	10		Y1 - 7	74	SA6825001	J - 29	30	SA6902001	N - 18	40

索引 / Index

CODE	REF.NO	Page	CODE	REF.NO	Page	CODE	REF.NO	Page	CODE	REF.NO	Page
SA6903001	N - 22	40	SA6980001	P2 - 28	48	SA7054001	F1 - 98	18	SA7098001	Y1 - 7	74
SA6904001	N - 23	40	SA6981001	P3 - 11	50		Y4 - 119	86		Sp	98
SA6906001	N - 24	40		P3 - 29	50	SA7055101	F2 - 10	20	SA7099001	Y1 - 7	74
SA6907001	N - 25	40	SA6982001	P3 - 14	50		Y4 - 3	84		Sp	98
SA6908001	N - 26	40		Y2 - 29	80	SA7056001	F2 - 11	20	SA7100001	Y1 - 7	74
SA6909001	N - 29	40	SA6983201	P3 - 16	50		Y4 - 4	84		Sp	98
SA6910001	N - 30	40		Y2 - 30	80	SA7060101	F2 - 13	20	SA7102001	Y1 - 4	74
SA6911001	N - 35	40	SA6984001	P3 - 17	50		Y4 - 72	86		Sp	98
SA6912001	N - 41	40		Y2 - 31	80	SA7061001	F2 - 14	20	SA7103001	Y1 - 4	74
SA6913001	N - 42	40	SA6985101	H - 47	28		Y4 - 73	86		Sp	98
SA6914001	N - 45	40	SA6986101	P3 - 23	50	SA7063001	L - 56	36	SA7104001	Y1 - 4	74
SA6915001	N - 47	40		Y2 - 37	80		Y4 - 96	86		Sp	98
SA6918001	N - 48	40	SA6987001	P3 - 25	50	SA7064001	L - 36	34	SA7105001	Y1 - 4	74
SA6919001	N - 49	40		Y2 - 39	80		Y4 - 102	86		Sp	98
SA6920201	N - 52	40	SA6988001	Q2 - 1	54	SA7065001	L - 66	36	SA7106001	Y1 - 10	74
SA6923001	N - 56	40		Y1 - 35	76		Y4 - 105	86		Sp	98
SA6924001	N - 57	40	SA6989001	Q2 - 2	54		Sp	99	SA7107101	Sp	99
SA6925001	N - 58	40		Y1 - 36	76	SA7067201	P2 - 1	48	SA7110101	Sp	99
SA6926001	N - 59	40	SA6990101	Q2 - 3	54		Y2 - 28	80	SA7111001	Sp	99
SA6927001	N - 61	40		Y1 - 37	76	SA7068001	P3 - 1	50	SA7124001	X - 13	72
SA6928001	N - 62	40	SA6991001	Q2 - 4	54		Y4 - 108	86	SA7127101	Z - 53	66
SA6929101	N - 63	42		Y1 - 39	76	SA7069001	P3 - 2	50	SA7128001	Z - 54	66
SA6930001	N - 67	42	SA6992001	Q2 - 5	54		Y4 - 109	86	SA7129001	Z - 59	66
SA6932001	N - 78	42		Y1 - 40	76	SA7070001	P3 - 3	50	SA7131001	F1 - 114	18
SA6936001	N - 80	42	SA6994001	Q2 - 6	54		Y4 - 110	86		Y2 - 2	80
SA6937101	N - 81	42		Y1 - 41	76	SA7071001	P3 - 4	50	SA7134001	P1 - 8	44
SA6938001	N - 83	42	SA6996001	Q2 - 12	54		Y4 - 111	86	SA7149001	F2 - 5	20
SA6939001	N - 84	42		Y1 - 47	76	SA7072001	P3 - 5	50		Y5 - 8	90
SA6940001	N - 85	42	SA6998101	Q2 - 17	54		Y4 - 112	86	SA7150101	F2 - 7	20
SA6941001	N - 87	42		Y1 - 52	76	SA7073001	P3 - 8	50		Y5 - 10	90
SA6942001	N - 91	42	SA6999101	Q2 - 18	54		Y4 - 115	86	SA7151101	F2 - 8	20
SA6944101	P1 - 1	44		Y1 - 53	76	SA7074001	P3 - 10	50		Y5 - 11	90
SA6945101	P1 - 2	44	SA7001001	Q2 - 23	54		Y4 - 117	86	SA7159001	T1 - 13	62
SA6947101	P1 - 3	44		Y1 - 58	76	SA7076001	Q1 - 21	52	SA7175201	P2 - 12	48
SA6948101	P1 - 4	44	SA7002101	Q2 - 25	54		Y4 - 45	84	SA7176001	F1 - 3	16
SA6949101	P1 - 5	44		Y1 - 60	76	SA7077001	Q1 - 40	52		F1 - 10	16
SA6950001	P1 - 7	44	SA7003001	Q2 - 28	54		Y4 - 64	86	SA7178001	N - 90	42
SA6951001	P1 - 10	44		Y1 - 63	76	SA7079101	F2 - 1	20	SA7186101	Y1 - 6	74
SA6952001	P1 - 11	44	SA7007001	R - 4	56	SA7080001	F2 - 2	20	SA7187201	Y1 - 3	74
SA6953001	P1 - 13	44	SA7008201	R - 6	56		Y5 - 3	90	SA7204101	L - 15	34
SA6954001	P1 - 14	44	SA7011101	R - 7	56	SA7082201	F2 - 3	20	SA7293001	U - 14	66
SA6955001	P1 - 19	44	SA7014001	W - 8	70	SA7083001	F2 - 4	20	SA7488001	U - 25	66
SA6956101	P1 - 22	44	SA7016101	T1 - 3	62		Y5 - 7	90	SA7494001	P1 - 15	44
SA6957001	P1 - 23	44	SA7017001	T1 - 4	62	SA7086001	Sp	97		P1 - 20	44
SA6958001	P1 - 26	44	SA7018001	T1 - 6	62	SA7087001	Y1 - 8	74	SA7526001	Q1 - 1	52
SA6959001	P1 - 29	44	SA7019001	T1 - 7	62		Sp	97		Y4 - 25	84
SA6960101	P1 - 31	44	SA7020001	T1 - 8	62	SA7088001	Y1 - 8	74	SA7527001	F1 - 16	16
SA6961101	P1 - 32	44	SA7021001	T1 - 9	62		Sp	97	SA7531101	B - 40	6
SA6962001	P1 - 33	44	SA7022001	T1 - 10	62	SA7089001	Y1 - 8	74	SA7534001	Sp	98
SA6963001	P1 - 56	44	SA7023001	T1 - 12	62		Sp	97	SA7535001	Sp	98
SA6965001	P1 - 67	46	SA7024101	T1 - 16	62	SA7090001	Y1 - 8	74	SA7536001	Sp	97
SA6966001	P1 - 69	46	SA7032101	T2 - 4	64		Sp	97	SA7537001	Sp	97
SA6969301	P2 - 5	48	SA7033001	T2 - 9	64	SA7091001	Sp	97	SA7546001	L - 87	36
SA6970001	P2 - 6	48	SA7034001	T2 - 12	64	SA7092001	Y1 - 5	74		Sp	99
SA6971101	P2 - 2	48	SA7035001	T2 - 13	64		Sp	97	SA7547101	L - 44	34
	Y4 - 106	86	SA7037001	Z - 36	64	SA7093001	Y1 - 5	74	SA7550001	F2 - 33	20
SA6972001	P2 - 8	48	SA7043101	F1 - 83	18		Sp	97		F3 - 24	22
SA6973001	P2 - 10	48	SA7044001	A - 38	2	SA7094001	Y1 - 5	74		Y1 - 27	76
SA6974001	P2 - 3	48	SA7046001	T2 - 29	64		Sp	97		Y4 - 22	84
	Y4 - 107	86	SA7047001	T2 - 30	64	SA7095001	Y1 - 5	74		Y5 - 28	90
SA6975101	P2 - 13	48	SA7050101	F1 - 86	18		Sp	97	SA7551001	F2 - 52	20
SA6977001	P2 - 20	48	SA7053001	F1 - 97	18	SA7097001	Y1 - 7	74		F3 - 47	22
SA6979101	P2 - 23	48		Y4 - 118	86		Sp	98		Y1 - 81	78

CODE	REF.NO	Page	CODE	REF.NO	Page	CODE	REF.NO	Page	CODE	REF.NO	Page
SA7551001	Y4 - 91	86	SA7782201	Y4 - 2	84	SB1485001	C - 8	10	SB9980001	X - 18	72
	Y5 - 47	90	SA7783101	Y4 - 94	86		J - 22	30	SB9991101	S1 - 2+	58
SA7555001	F1 - 101	18	SA7784301	Y4 - 1	84	SB1505101	Z - 39	64	SB9992101	S1 - 3+	58
	Y4 - 122	88	SA7793101	F1 - 79	18		Wa	101	SB9997001	G - 52	24
SA7556001	A - 11	2	SA7795101	F1 - 78	18	SB1536001	C - 12	10	SB9998001	G - 21	24
SA7566001	G - 39	24	SA7802101	Y5 - 2	90		J - 7	30	SB9999001	E - 1	14
SA7567001	L - 88	36	SA7803201	Y5 - 6	90	SB1543101	Z - 38	64	SC0001001	W - 1	70
	Sp	99	SA7804101	Y5 - 1	90	SB3275001	S1 - 9	58	SC0002001	U - 31	66
SA7568001	L - 89	36	SA7973001	F1 - 67	18	SB3847001	L - 61	36	SC0003001	V - 1+	68
	Sp	99	SA7974001	F1 - 68	18		Y2 - 25	80	SC0003002	V - 1+	68
SA7578001	L - 57	36	SA7975001	F1 - 69	18		Y4 - 100	86	SC0021001	U - 13	66
	Y4 - 95	86	SA7976001	F1 - 80	18	SB3848001	M - 16	38	SC0022001	T2 - 26	64
SA7580001	T1 - 37	62	SA7977001	F1 - 81	18		P1 - 50	44	SC0097001	T2 - 16	64
SA7581001	T2 - 24	64	SA7978001	F1 - 82	18		P2 - 27	48	SC0098001	T2 - 17	64
SA7583101	T1 - 29	62	SA8001001	M - 10	38		U - 17	66	SC0099001	T2 - 15	64
SA7584001	T1 - 30	62	SA8009001	N - 82	42	SB4096001	T1 - 20	62	SC0124001	T2 - 11	64
SA7585101	T1 - 31	62	SA8011001	N - 93	42		T1 - 24	62	SC0125001	T2 - 1	64
SA7586101	T1 - 32	62	SA8040001	T1 - 11	62	SB4110001	Z - 13	64	SC0170201	U - 47	66
SA7587001	T1 - 34	62	SA8094001	P2 - 14	48	SB4111001	Z - 11	64	SC0365001	L - 19	34
SA7588001	T1 - 35	62	SA8095001	P2 - 15	48	SB4113001	Z - 9	64	SC1420001	S2 - 1+	60
SA7593001	T2 - 18	64	SA8101001	N - 96	42	SB4114001	Z - 3	64	SC1421001	S2 - 1+	60
SA7596001	T2 - 21	64	SA8119401	T1 - 28	62	SB4115001	Z - 28	64	SC1423001	S2 - 2	60
SA7598101	T2 - 20	64	SA8121101	G - 3	24	SB4116001	Z - 8	64	SC1425001	U - 44	66
SA7609001	B - 28	6	SA8279001	N - 60	40	SB4117001	Z - 16	64	SC1435001	U - 22	66
SA7613001	L - 58	36	SA8889001	R - 1	56	SB4119001	Z - 17	64	SC1742101	S1 - 2+	58
	Y2 - 22	80	SA8890001	R - 2	56		Z - 26	64	SC1743101	S1 - 3+	58
	Y4 - 97	86	SA9131101	F3 - 30	22		Z - 30	64			
SA7614001	L - 59	36		Y1 - 31	76		Z - 33	64			
	Y2 - 23	80	SA9176001	T1 - 19	62	SB4155001	F1 - 71	18			
	Y4 - 98	86	SA9385001	B - 15	6		P2 - 33	48			
SA7615001	L - 62	36	SA9386001	B - 16	6		U - 15	66			
	Y2 - 26	80	SA9387001	B - 17	6	SB4169001	Z - 41	64			
	Y4 - 101	86	SA9388001	B - 18	6	SB4615001	X - 21	72			
SA7634101	L - 83	36	SA9528001	A - 43	2	SB6278001	A - 27	2			
SA7726101	Y3 - 4	82		A - 66	4	SB6974001	T1 - 17	62			
SA7727101	Y3 - 10	82	SA9557001	A - 36	2	SB7065001	S1 - 16	58			
SA7728201	Y1 - 3	74	SA9579101	A - 9	2	SB7074001	S1 - 15	58			
SA7748301	Y1 - 2	74	SA9826001	A - 68	4	SB7077001	S1 - 14	58			
SA7749101	Y1 - 6	74		Wa	100	SB8096101	S1 - 1	58			
SA7750301	Y1 - 1	74	SA9865001	U - 10	66		Wa	100			
SA7751301	Y1 - 2	74	SA9866001	U - 12	66	SB8245001	T2 - 2	64			
SA7752301	Y1 - 1	74	SA9867001	U - 11	66	SB8265001	T2 - 5	64			
SA7753201	Y1 - 3	74	SA9893001	S1 - 10	58	SB8734101	T1 - 18	62			
SA7754301	Y1 - 2	74	SA9957001	A - 69	4	SB8796001	H - 49	28			
SA7755101	Y1 - 6	74		P1 - 71	46		Sp	99			
SA7756301	Y1 - 1	74		Wa	100	SB9890001	L - 90	36			
SA7757201	Y1 - 3	74	SA9957002	A - 71	4		Sp	99			
SA7758301	Y1 - 2	74		Wa	100	SB9947001	A - 1	2			
SA7762101	Y1 - 6	74	SB0324001	T1 - 25	62	SB9949001	A - 7	2			
SA7764301	Y1 - 1	74	SB0445101	T1 - 36	62	SB9957001	G - 51	24			
SA7768301	Y1 - 2	74	SB0543101	T2 - 19	64	SB9958001	G - 56	24			
SA7771301	Y1 - 1	74	SB0556001	Z - 45	64	SB9959001	G - 19	24			
SA7773101	Y2 - 1	80	SB0557301	Z - 40	64	SB9960001	G - 20	24			
SA7775001	Y3 - 2	82	SB0559101	Z - 44	64	SB9961001	W - 4	70			
SA7776001	Y3 - 8	82	SB0612101	J - 14	30	SB9962001	W - 6	70			
SA7777001	Y3 - 1	82	SB0613101	J - 10	30	SB9965001	T2 - 14	64			
SA7778001	Q1 - 2	52	SB0614101	E - 28	14	SB9966001	U - 1	66			
	Q2 - 13	54	SB0615101	E - 29	14	SB9967001	U - 5	66			
	Y1 - 48	76	SB0616001	G - 38	24	SB9974001	U - 41	66			
	Y4 - 26	84	SB0827001	E - 2	14	SB9976001	U - 43	66			
SA7779001	Y3 - 2	82		G - 63	26	SB9977101	X - 1	72			
SA7780001	Y3 - 8	82		W - 3	70	SB9978101	X - 2	72			
SA7781001	Y3 - 1	82		Wa	100	SB9979101	X - 4	72			

brother



パーツブック
PARTS BOOK

ブラザー工業株式会社 <http://www.brother.co.jp/>
〒448-0803 刈谷市野田町北地蔵山1番地5 TEL:0566-95-0085

BROTHER INDUSTRIES, LTD. <http://www.brother.com/>
1-5, Kitajizoyama, Noda-cho, Kariya 448-0803, Japan. Phone : 81-566-95-0088