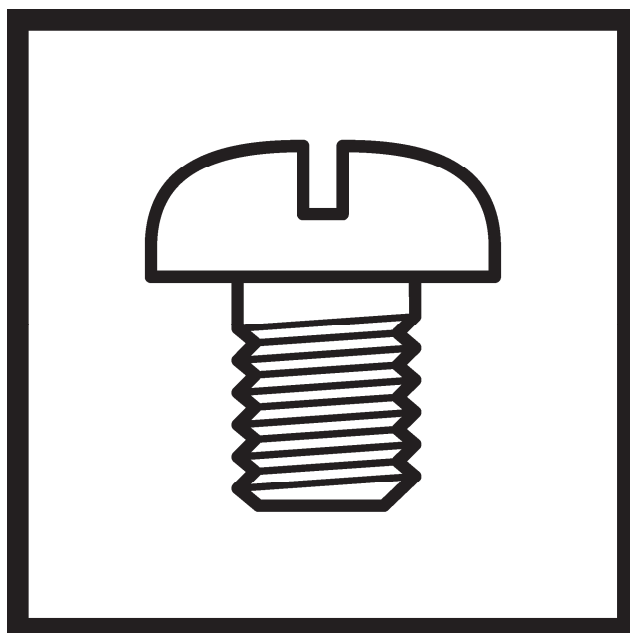


S-7780A

パーツブック
PARTS BOOK

電子送り本縫メス付ダイレクトドライブ自動糸切りミシン
SINGLE NEEDLE DIRECT DRIVE LOCK STITCHER WITH SIDE CUTTER,
ELECTRONIC FEEDING SYSTEM AND THREAD TRIMMER



brother

最新の部品情報は Parts Navigation でご覧いただけます。 <http://partsbook.brother.co.jp/partsnavi/jpn/>
The latest parts information, refer to the Parts Navigation. <http://partsbook.brother.co.jp/partsnavi/eng/>

型式板の見方



3: 中厚物用

Description of model plate



3: Medium-weight materials

パーツブックご利用に際して

1. この本は、2020年3月のデータに基づいて作成されたものです。
2. 部品は予告なしに設計変更される場合があります。
3. 組単位で補給する部品は、破線で示してあります。
4. イラスト中で数字(REF.NO)に”+”がついている部品は、仕様により異なります。
詳細は、リストを参照してください。

目 次

A. 主体関係	1
B. 針棒・天秤関係	3
C. 押え関係	5
D. 送り関係	7
E. 膝上げ関係	9
F. メス関係	11
G. かま関係	13
H. 給油潤滑関係	15
J. 糸通し関係	19
K. 糸巻関係	21
L. 糸切り関係	23
M. 糸ゆるめ関係	25
N. 糸押え関係	27
P1. コントロールボックス関係	29
P2. コントロールボックス関係	31
Q. 逆転スイッチ関係	33
R. モーターカバー関係	35
S. 操作パネル関係	37
T. モーター関係	39
V. 付属品関係	41
Wa. 警告ラベル	43
Ga. ゲージ部品一覧表	45
索引	46

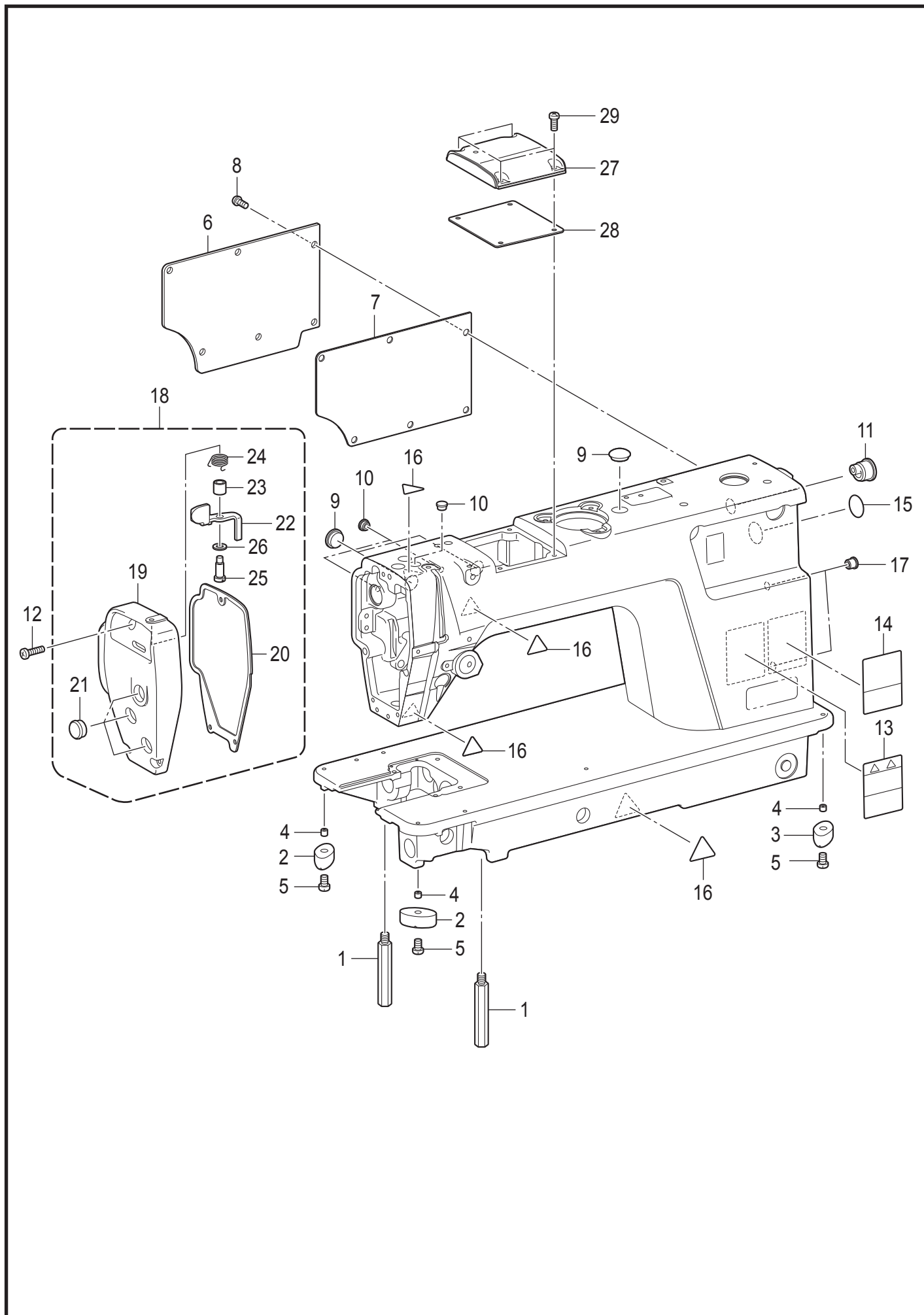
Notes for using this parts book

1. This book was prepared based on information available in March 2020.
2. Parts are subject to changes in design without prior notice.
3. Parts supplied as complete assemblies are circled by a dotted line.
4. The part which has the symbol "+" on its number (REF.NO) in the figure differs depending on the specification. For details, refer to the parts list.

CONTENTS

A. Machine body	1
B. Needle bar and thread take-up mechanism	3
C. Presser foot mechanism	5
D. Feed mechanism	7
E. Knee lifter mechanism	9
F. Knife mechanism	11
G. Rotary hook mechanism	13
H. Lubrication	15
J. Threading mechanism	19
K. Bobbin winder mechanism	21
L. Thread trimmer mechanism	23
M. Tension release mechanism	25
N. Thread holder mechanism	27
P1. Control box	29
P2. Control box	31
Q. Quick reverse switch mechanism	33
R. Motor cover	35
S. Operation panel	37
T. Motor mechanism	39
V. Accessories	41
Wa. Warning labels	43
Ga. Gauge parts list	45
Index	46

A. 主体関係 / Machine body

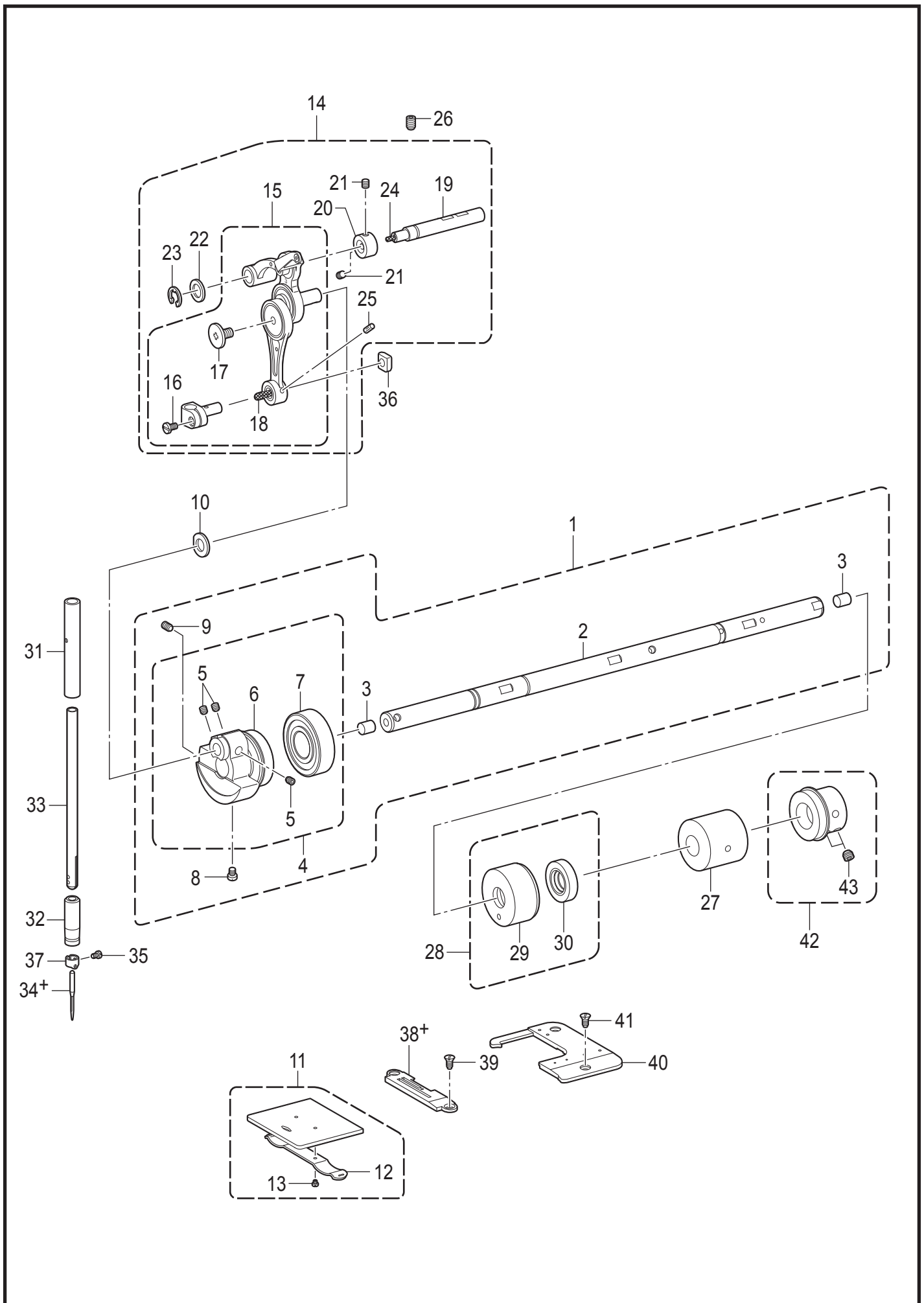


S-7780A-050

A. 主体関係 / Machine body

REF.NO	CODE	Q'TY	品名	NAME OF PARTS	RM
1	SB7275001	2	キャクチュウL	STAND L	
2	SC1406001	2	トウブシキゴムL	HEAD CUSION L	
3	SC0337001	2	トウブシキゴムR	HEAD CUSION R	
4	SB5312001	4	カラー4-5.3	COLLAR 4-5.3	
5	060401016	4	バインド4X10	SCREW BIND M4X10	
6	SB7270001	1	ガワイタ	SIDE PLATE	
7	SB7271001	1	ガワイタパッキン	REAR COVER PACKING	
8	062501216	6	ナベコ5X12	SCREW PAN M5X12	
9	104449001	3	ゴムセン15.5	RUBBER CAP, 15.5	
10	104450101	3	ゴムセン8	RUBBER CAP, 8	
11	SB7276101	1	ゴムセン	RUBBER CAP	
12	062401216	3	ナベコ4X12	SCREW PAN M4X12	
13	SA9826001	1	ソウサチュウイラベル	LABEL CAUTION	
14	SB7370001	1	キュウユイチシジラベル	LABEL INSTRUCTION OIL LEVEL	
15	S37060001	1	アースマーク	LABEL GROUNDING	
16	SA9957001	4	ワーニングマーク	INJURY MARK	
17	SB5675001	2	ゴムセン8	RUBBER CAP 8	
18	SC0304001	1	メンイタクミ	FACE PLATE ASSY	
19	SC0305001	1	メンイタ	FACE PLATE	
20	SC0306001	1	メンイタパツキン	FACE PLATE PACKING	
21	SA7849001	3	ゴムセン	RUBBER CAP	
22	S10611001	1	カイジヨレバー	CLEAR LEVER	
23	S10612001	1	カラー	COLLAR	
24	S10613001	1	レリーズバネ	SPRING	
25	148764001	1	ダンネジ4.76	SHOULDER SCREW, SM4.76	
26	153138001	1	ザガネ	WASHER, PLAIN 6.5	
27	SC0308001	1	ウワフタ	TOP COVER	
28	SC0309001	1	ウワフタパツキン	TOP COVER PACKING	
29	062400816	4	ナベコ4X8	SCREW PAN M4X8	

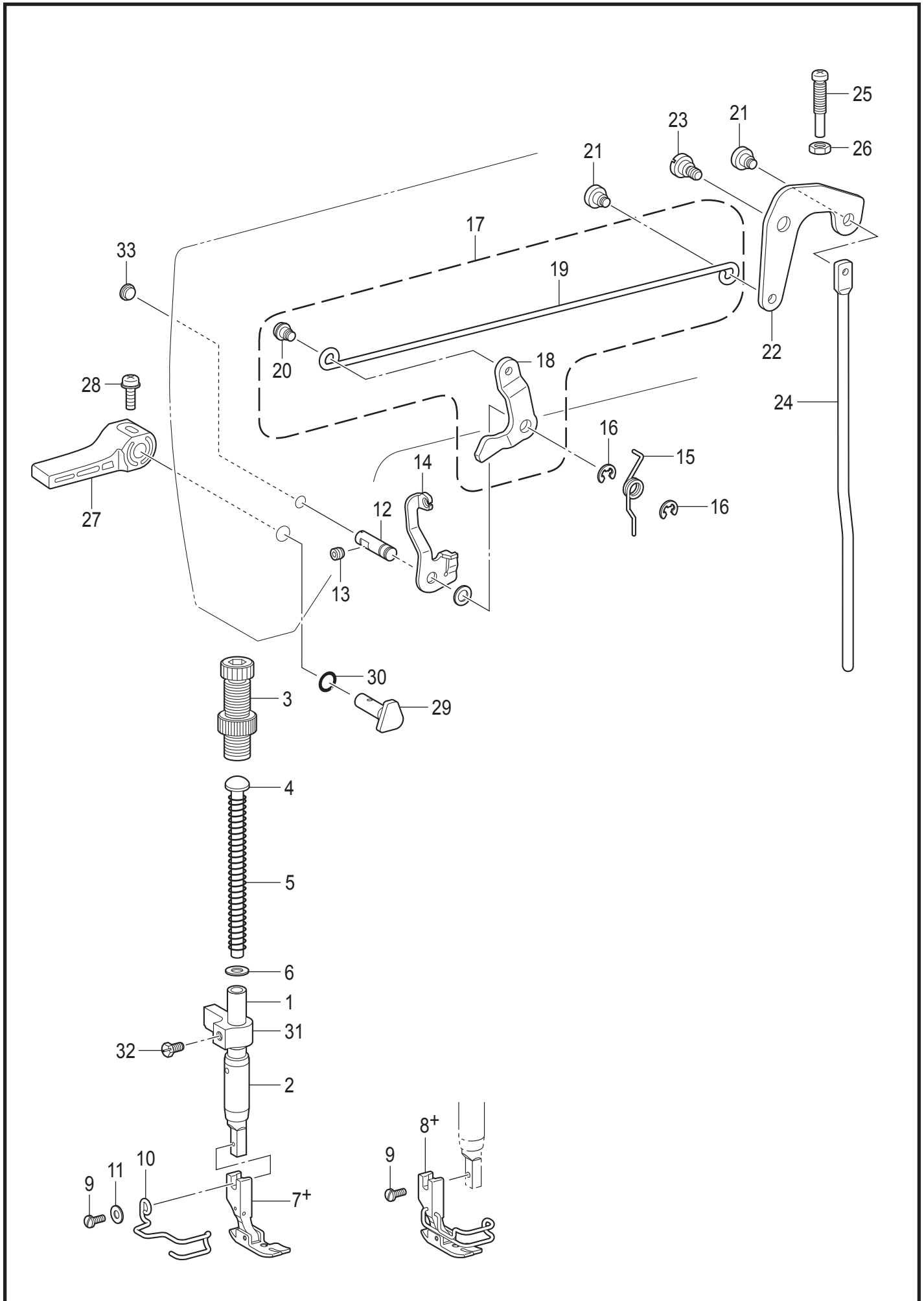
B. 針棒・天秤關係 / Needle bar and thread take-up mechanism



B. 針棒・天秤関係 / Needle bar and thread take-up mechanism

REF.NO	CODE	Q'TY	品名	NAME OF PARTS	RM
1	SC0310001	1	ウワジククミ	UPPER SHAFT ASSY	
2	SC0311001	1	ウワジク	UPPER SHAFT	
3	SB2407001	2	ゴムセン6.4	RUBBER CAP 6.4	
4	SC0312001	1	テンビンクランククミ	THREAD TAKE-UP CRANK ASSY	
5	014770632	3	アナクボミ635-40X6	SET SCREW SOCKET SM6.35-40X6	
6	SB1536001	1	タマジクウケ6204ZZNR	BALL BEARING 6204ZZNR	
7	SC0351001	1	タマジクウケ6204ZZ	BALL BEARING 6204ZZ	
8	SB3769001	1	シメネジ7.14	SCREW SM7.14-28	
9	014771032	1	アナクボミ635-40X10	SET SCREW SOCKET SM6.35-40X10	
10	110367001	1	ザガネ	WASHER, PLAIN SPECIAL 8	
11	180018251	1	スベリイタクミ	SLIDE PLATE ASSY	
12	114561001	1	スベリイタウラバネ	SPRING, PLATE	
13	SA9523001	2	シメネジ2.38	SCREW SM2.38	
14	SB3770001	1	ハリボウレンカンソウクミ	NEEDLE BAR CONNECTING ROD UNIT	
15	SB3771001	1	ハリボウレンカンクミ	NEEDLE BAR CONNECTING ROD ASSY	
16	140004001	1	シメネジ3.57	SCREW, SM3.57-40X7	
17	SA2422001	1	シメネジ3.57L	SCREW, SM3.57L	
18	158727001	1	クミヒモ4X4	WICK, 4X4 L=27	
19	SB3775001	1	テンビンササエジク	THREAD TAKE-UP SUPPORT SHAFT	
20	SB3776001	1	セツトカラー	SET SCREW COLLAR	
21	012400536	2	アナヒラ4X5	SET SCREW SOCKET (FT) M4X5	
22	SA2161001	1	ザガネ	WASHER	
23	048060342	1	トメワE6	RETAINING RING E6	
24	S32958000	1	クミヒモ	WICK	
25	SA8436001	1	フェルト	FELT	
26	012060636	2	アナヒラ6X6	SET SCREW SOCKET (FT) M6X6	
27	SB7280001	1	ウワジクメタルM	UPPER SHAFT BUSH M	
28	SC0642101	1	ウワジクメタルLクミ	UPPER SHAFT BUSH L ASSY	
29	SC0643101	1	ウワジクメタルL	UPPER SHAFT BUSH L	
30	101487000	1	オイルシール	OIL SEAL	
31	SB3782001	1	ハリボウメタルU	NEEDLE BAR BUSH U	
32	SB3783001	1	ハリボウメタルD	NEEDLE BAR BUSH D	
33	SC0315001	1	ハリボウDB	NEEDLE BAR DB	
34+	100265031	1	<欧州向用以外> ミシンハリDBX1…(#11)	<Except for Europe> NEEDLE DBX1…(#11)	
34+	100265034	1	<欧州向用> ミシンハリDBX1…(#14)	<For Europe> NEEDLE DBX1…(#14)	
35	140553102	1	アタマツキトメネジ3.18	SET SCREW, SM3.18	
36	SB3458001	1	ハリボウアンナイカクコマ	NEEDLE BAR GUIDE SLIDE BLOCK	
37	156220001	1	ハリボウイトアンナイ	THREAD GUIDE, NEEDLE BAR	
38+	*P.45	1	ハリイタ	NEEDLE PLATE	
39	SB4190001	2	サラネジ4.37	SCREW FLAT SM4.37-40X8	
40	S10575001	1	ホジヨハリイタ	AUXILIARY NEEDLE PLATE	
41	SB4190001	2	サラネジ4.37	SCREW FLAT SM4.37-40X8	
42	SB7282001	1	ツギテクミ	JOINT ASSY	
43	S23651001	4	アナヒラ6X6ホソメ	SET SCREW SOCKET (FT) M6X6	
38+	*P.45	1	<オプション部品> ハリイタ5/32	<Option parts> NEEDLE PLATE 5/32	
38+	*P.45	1	ハリイタ3/32	NEEDLE PLATE 3/32	
38+	*P.45	1	ハリイタ3/8	NEEDLE PLATE 3/8	
38+	*P.45	1	ハリイタ3/16	NEEDLE PLATE 3/16	

C. 押え関係 / Presser foot mechanism

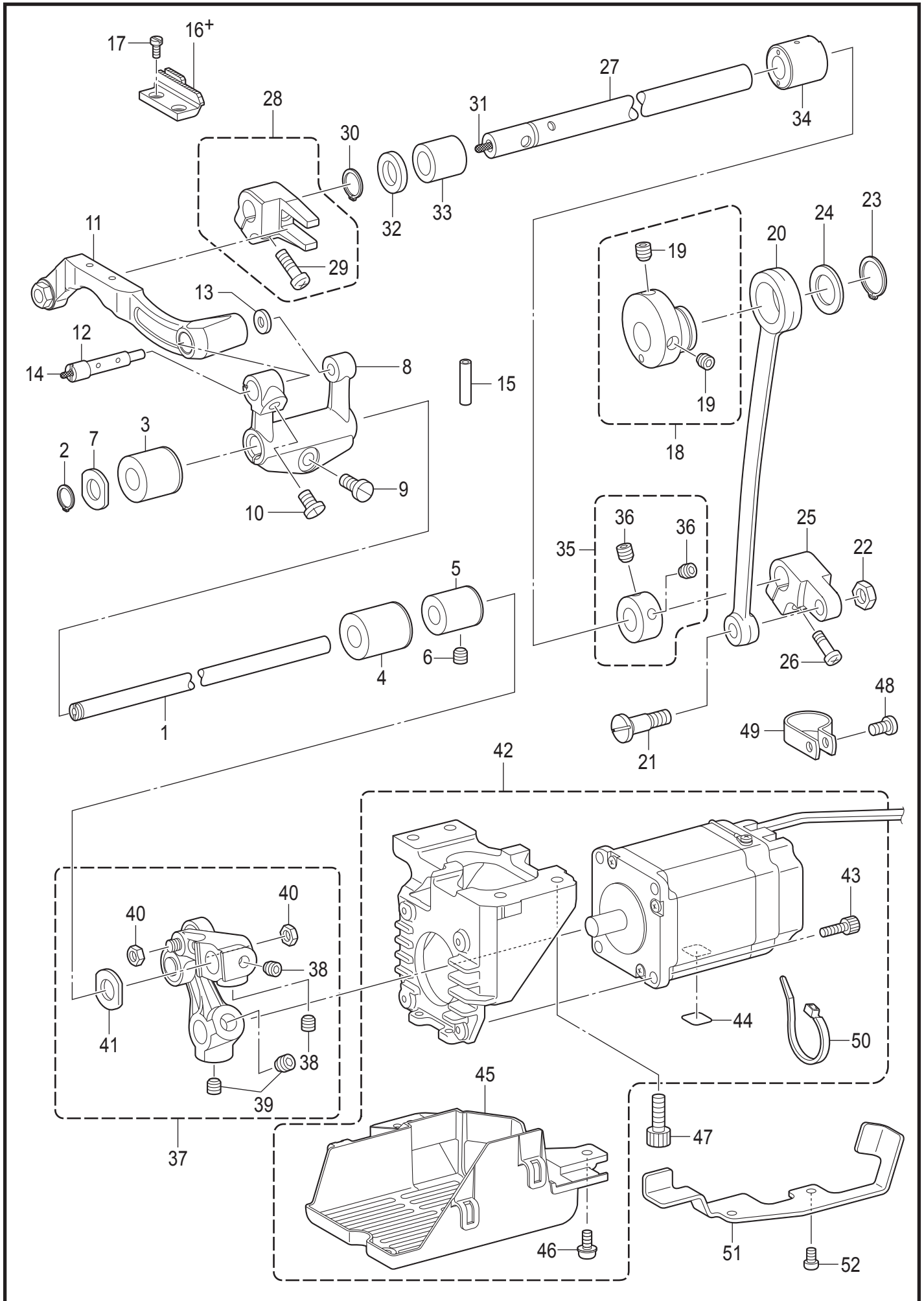


S-7780A-201

C. 押え関係 / Presser foot mechanism

REF.NO	CODE	Q'TY	品名	NAME OF PARTS	RM
1	111466121	1	オサエボウ	PRESSER BAR	
2	SB3785001	1	オサエボウメタル	PRESSER BAR BUSH	
3	SB2267002	1	オサエチョウセツネジクミ	PRESSER ADJUSTING SCREW ASSY	
4	SB3786001	1	オサエバネアンナイ	SPRING GUIDE	
5	S13561101	1	オサエバネ	PRESSER BAR SPRING	
6	140407001	1	ザガネ	WASHER	
			<フィンガーガードねじ止め式>	<Finger guard screwed type>	
			<欧州向用以外>	<Except for Europe>	
7+	*P.45	1	オサエクミ	PRESSER FOOT ASSY	
			<フィンガーガード一体式>	<Finger guard integral type>	
			<欧州向用>	<For Europe>	
8+	*P.45	1	オサエクミ	PRESSER FOOT ASSY W/F-GUARD	
9	S13385001	1	シメネジ3.57X10	SCREW, SM3.57-40X10	
			<欧州向用以外>	<Except for Europe>	
10	150384201	1	フィンガーガード	FINGER GUARD	
11	025350132	1	ヒラザガネシヨウ3.5	WASHER PLAIN S 3.5	
12	SA8152101	1	オサエアゲレバ-ジク	PRESSER BAR LIFTER SHAFT	
13	012500536	1	アナヒラ5X5	SET SCREW SOCKET (FT) M5X5	
14	SC0316001	1	イトユルメイタ	TENSION RELEASE PLATE	
15	S46736001	1	オサエアゲレバ-バネ	W-CLAMP LIFTER LEVER SPRING	
16	048040342	2	トメワE4	RETAINING RING E4	
17	SB7446001	1	オサエアゲレンカンクミ	P-LIFTER CONNECTING ROD ASSY	
18	145580001	1	オサエアゲレバ-	LIFTER LEVER P-BAR	
19	SB7286001	1	ヒザアゲレンカン	KNEE LIFTER CONNECTING ROD	
20	SB3878001	1	ダンネジ4.76	SHOULDER SCREW SOCKET SM4.76	
21	SA1179001	2	ダンネジ5	SHOULDER SCREW M5	
22	SB7287001	1	ヒザアゲレバ-	KNEE LIFTER LEVER	
23	SA2165001	1	ダンネジ6	SHOULDER SCREW, M6	
24	SB7288101	1	ヒザアゲボウ	KNEE LIFTER BAR	
25	062063016	1	ナベコ6X30	SCREW PAN M6X30	
26	021060306	1	3シュナット6	NUT 3 M6	
27	S31006002	1	オサエアゲテコ	LIFTING LEVER	
28	S39051001	1	ナベザクミ35X12	SCREW, PAN (S/P W) M3.5X12	
29	S31952001	1	オサエアゲクランク	PRESSER BAR LIFTER CRANK	
30	081004070	1	リングP4	O RING P4	
31	SA2498001	1	オサエボウダキ	GUIDE BRACKET, P-BAR	
32	S25289001	1	ボルト6	BOLT (CP) M6X10	
33	SC1707001	1	ゴムセン6.7	RUBBER CAP 6.7	

D. 送り関係 / Feed mechanism

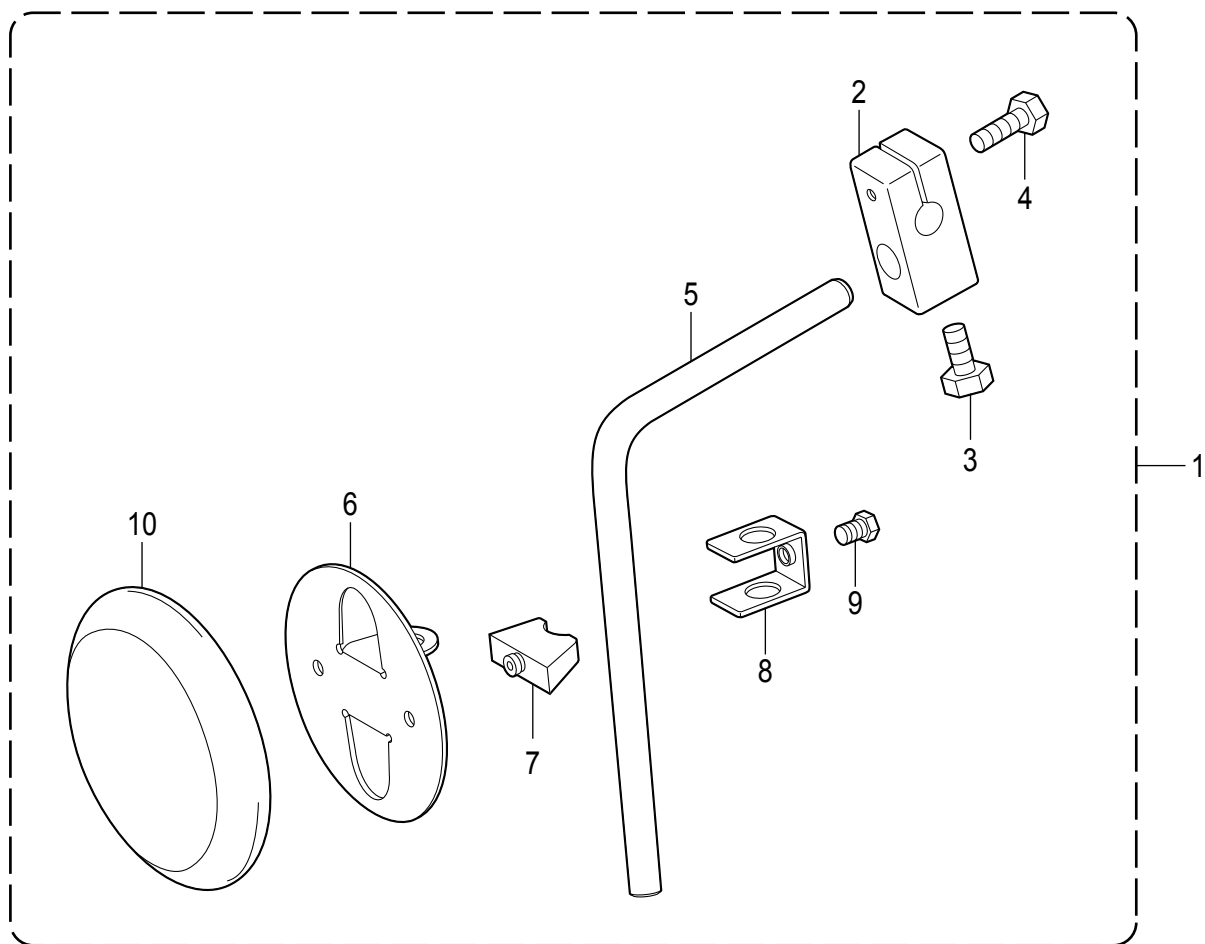


S-7780A-202

D. 送り関係 / Feed mechanism

REF.NO	CODE	Q'TY	品名	NAME OF PARTS	RM
1	SB7289001	1	スイヘイオクリジク	FEED ROCKER SHAFT	
2	048080142	1	トメワジクヨウC8	RETAINING RING EXTERNAL C8	
3	SB4882001	1	オクリジクメタルL	FEED SHAFT BUSH L	
4	SB4883001	1	オクリジクメタルM	FEED SHAFT BUSH M	
5	SB4884001	1	オクリジクメタルR	FEED SHAFT BUSH R	
6	012500536	1	アナヒラ5X5	SET SCREW SOCKET (FT) M5X5	
7	SB4893101	1	ザガネ8	WASHER PLAIN 8	
8	SB4887001	1	スイヘイオクリダイウデ	FEED ROCK BRACKET ARM	
9	SA7257001	1	シメネジ5X12	SCREW 5X12	
10	SA1242001	1	アタマトメクボミ5X7	SET SCREW 5X7	
11	SC0317001	1	オクリダイユニット	FEED BAR UNIT	
12	SB7298001	1	オクリダイジク	FEED BAR SHAFT	
13	SB4894001	1	ザガネ4.2 T0.8	WASHER PLAIN 4.2 T0.8	
14	SB7381001	1	クミヒモ	WICK	
15	SB7447001	1	オイルチューブ	OIL TUBE	
16+	*P.45	1	オクリバ	FEED DOG	
17	SB4900001	2	シメネジ3	SCREW M3	
18	SB7300001	1	ヘンシンリンネジツキ3	ECCENTRIC WHEEL W/S 3	
19	S23651001	2	アナヒラ6X6ホソメ	SET SCREW SOCKET (FT) M6X6	
20	SB7305001	1	ジョウゲオクリレンカン	V-FEED CONNECTING ROD	
21	SB7568001	1	ダンネジ7.14	SHOULDER SCREW SM7.14	
22	104689002	1	ナツト7.14	NUT 7.14	
23	SB3469001	1	トメワジクヨウC21	RETAINING RING EXTERNAL C21	
24	SB2314001	1	ワッシャー-21.5X31.5	WASHER 21.5X31.5	
25	SB7306001	1	ジョウゲオクリジクウデ	F-LIFTING ROCK SHAFT CRANK	
26	062501416	1	ナベコ5X14	SCREW PAN M5X14	
27	SC0321001	1	ジョウゲオクリジク	FEED LIFTING ROCKER SHAFT	
28	SB7311001	1	ジョウゲオクリウデクミ	FEED LIFTING ARM ASSY	
29	062501416	1	ナベコ5X14	SCREW PAN M5X14	
30	048120142	1	トメワジクヨウC12	RETAINING RING EXTERNAL C12	
31	SB7380001	1	クミヒモ4X4	WICK 4X4	
32	SB7307001	1	オクリジクスラストリング	THRUST RING	
33	SC0322001	1	ジョウゲオクリジクメタルL	BUSH L	
34	SB7310201	1	ジョウゲオクリジクメタルR	BUSH R	
35	SB7315001	1	セットカラークミ	SET SCREW COLLAR ASSY	
36	S23651001	2	アナヒラ6X6ホソメ	SET SCREW SOCKET (FT) M6X6	
37	SB5300201	1	スイヘイオクリリンクソウクミ	FEED ROCK LINK UNIT	
38	012500536	2	アナヒラ5X5	SET SCREW SOCKET (FT) M5X5	
39	S23651001	2	アナヒラ6X6ホソメ	SET SCREW SOCKET (FT) M6X6	
40	021350106	2	1シュナツト35	NUT 1 M3.5	
41	SB4893101	1	ザガネ8	WASHER PLAIN 8	
42	SB7444201	1	Pモータホキユウクミ	P MOTOR SUPPLY ASSY	
43	018401436	4	アナボルト4X14	BOLT SOCKET M4X14	
44	SB7911001	1	マークチュウイ15X15	MARK ATTENTION 15X15	
45	SB7313001	1	PMカバー	PM COVER	
46	0A5401006	3	+ナベザクミ4X10DB	SCREW PAN (S/P WASHER) M4X10	
47	018501436	4	アナボルト5X14	BOLT SOCKET M5X14	
48	062501016	1	ナベコ5X10	SCREW PAN M5X10	
49	SB4096001	1	コードホルダ#12	CORD HOLDER #12	
50	SB4155001	2	バンド	BAND	
51	SB7317001	1	コードホルダD	CORD HOLDER D	
52	062400816	2	ナベコ4X8	SCREW PAN M4X8	

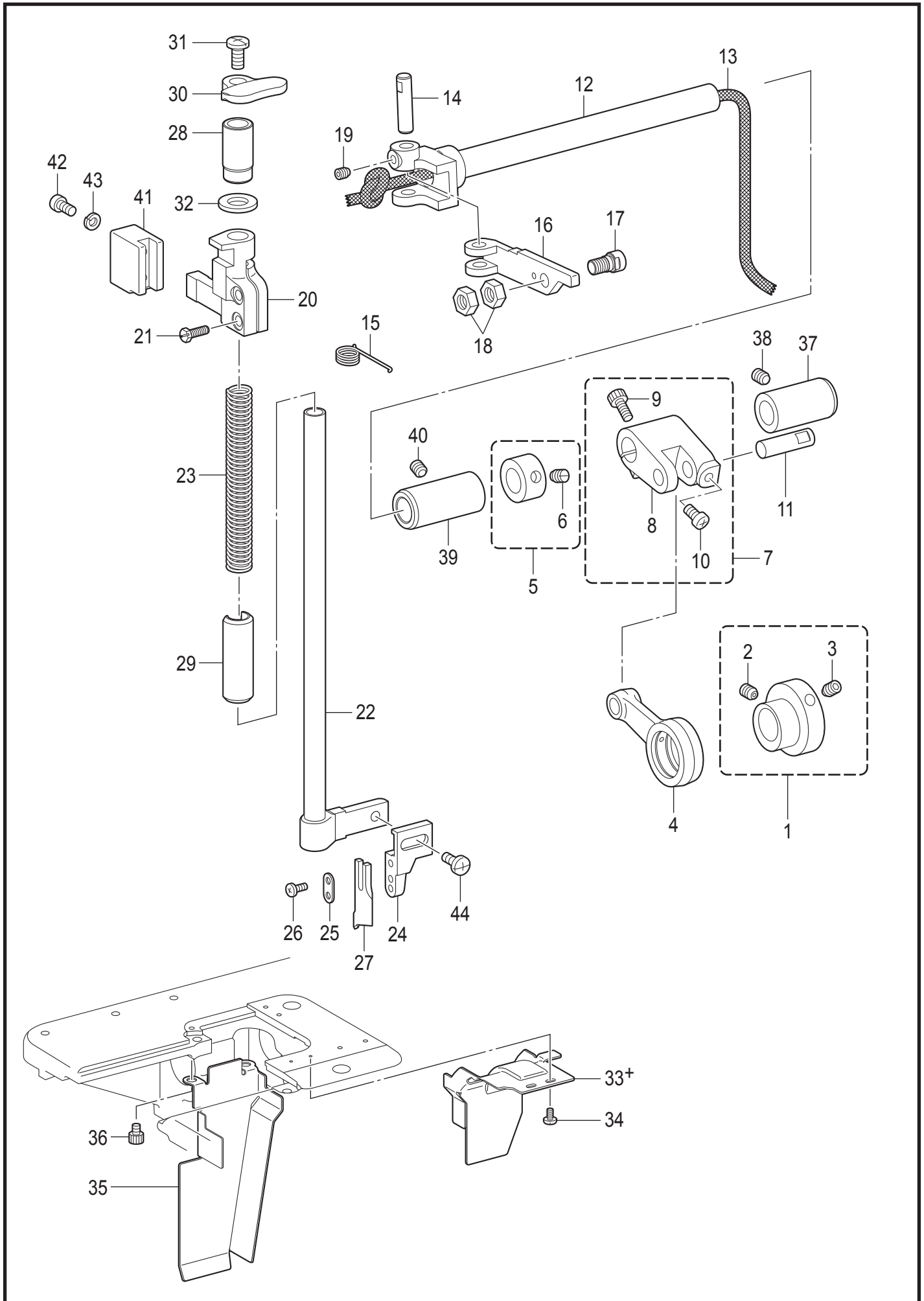
E. 膝上げ関係 / Knee lifter mechanism



E. 膝上げ関係 / Knee lifter mechanism

REF.NO	CODE	Q'TY	品名	NAME OF PARTS	RM
1	SB3854101	1	ヒザアテクミ	KNEE LIFTER ASSY	
2	SB1603001	1	ヒザアテツギテ	KNEE LIFTER BRACKET	
3	SB1604001	1	ボルト6X15	BOLT 6X15	
4	SB1605001	1	ボルト6X24	BOLT 6X24	
5	SB3480001	1	ヒザアゲタテジク	KNEE LIFTER BAR	
6	SB1607001	1	ヒザアテ	KNEE LIFTER PLATE	
7	SB1608001	1	ヒザアテササエ	KNEE LIFTER SUPPORT	
8	SB1609001	1	ヒザアテストップパ	KNEE LIFTER PLATE STOPPER	
9	SB1610001	1	ボルト6X12	BOLT 6X12	
10	SB1611001	1	ヒザアテカバー	KNEE LIFTER PLATE COVER	

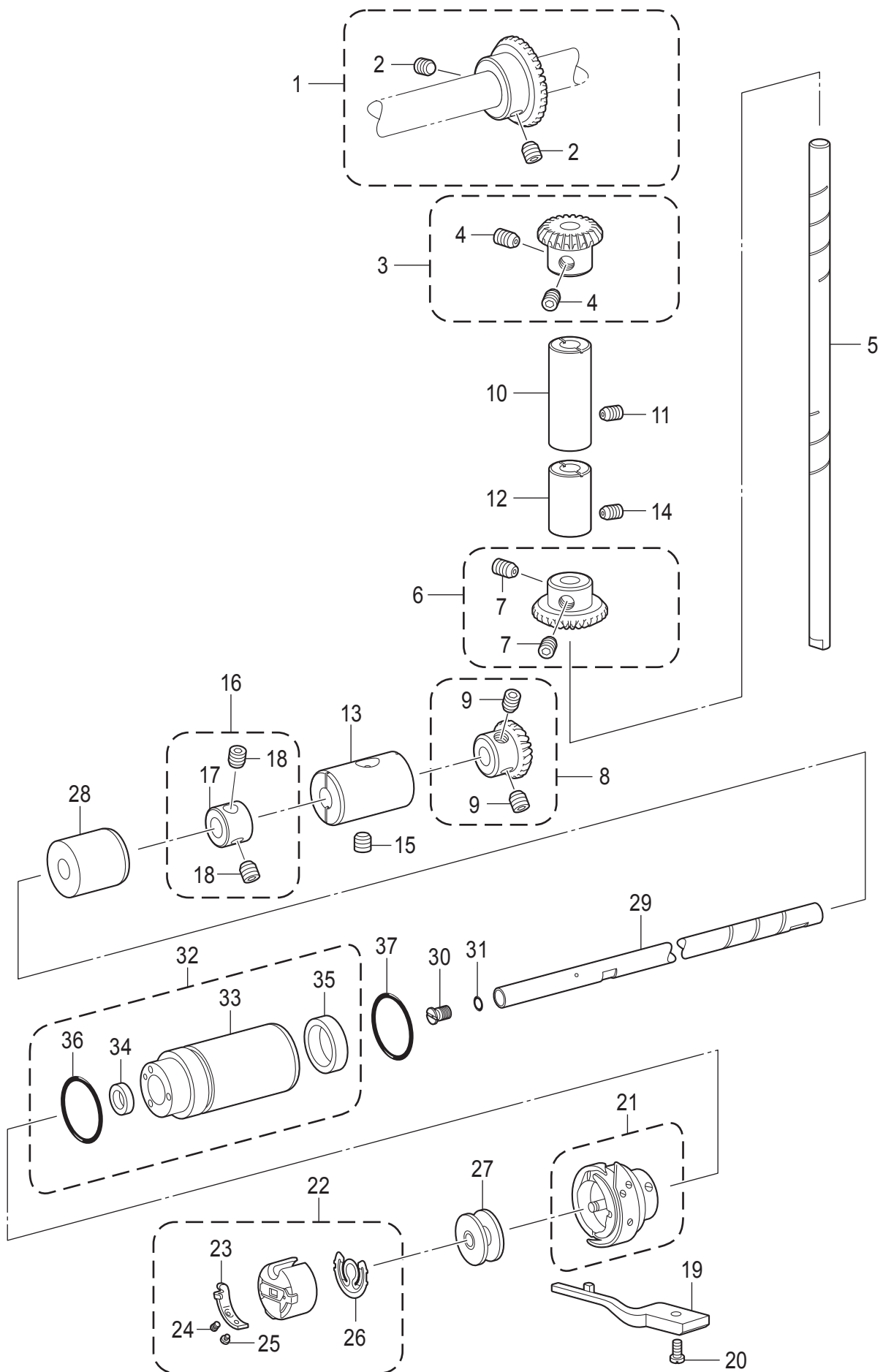
F. メス関係 / Knife mechanism



F. メス関係 / Knife mechanism

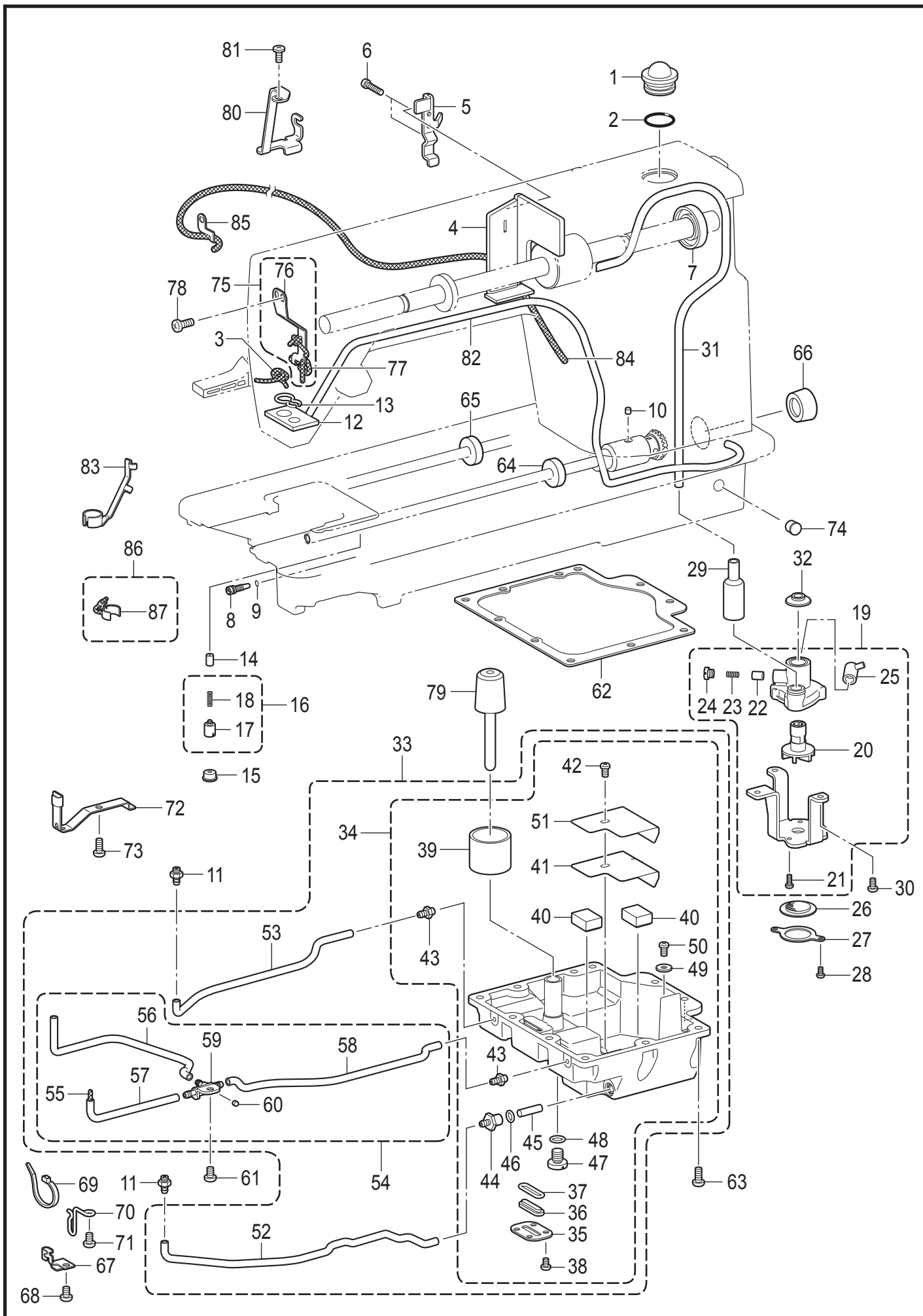
REF.NO	CODE	Q'TY	品名	NAME OF PARTS	RM
1	S10586101	1	メスヘンシンリンネジツキ	KNIFE ECCENTRIC WHEEL W/SCREW	
2	014760632	1	アナクボミ595-28X6	SET SCREW SOCKET SM5.95-28X6	
3	118853001	1	アナトメネジ5.95	SET SCREW, SOCKET SM5.95	
4	SC0323001	1	ヨウドウレンカン	ROCK CONNECTING ROD	
5	S10588001	1	セツトカラークミ	SET SCREW COLLAR ASSY	
6	100260001	2	トメネジ5.95	SET SCREW, SM5.95-28X4	
7	SC0324001	1	ヨウドウウデクミ	ROCK ARM ASSY	
8	SC0325001	1	ヨウドウウデ	ROCK ARM	
9	018501436	1	アナボルト5X14	BOLT SOCKET M5X14	
10	062501016	1	ナベコ5X10	SCREW PAN M5X10	
11	S10591001	1	ヨウドウウデピン	PIN	
12	SC0327001	1	ヨウドウジク	ROCK SHAFT	
13	113784000	1	クミヒモ	WICK, L=270	
14	S10594001	1	クラッチササエピン	PIN	
15	S10595001	1	クラッチオシバネ	SPRING	
16	SC0329001	1	クラッチタイ	CLUTCH BRACKET	
17	S10598001	1	メスサドウピン	PIN	
18	021750302	2	3シュナット556-32	NUT 3 SM5.56-32	
19	014680432	1	アナクボミ437-40X4	SET SCREW SOCKET SM4.37-40X4	
20	S10600001	1	メスジクガイド	KNIFE SHAFT GUIDE	
21	154574001	2	ボルト4.37	BOLT, SM4.37	
22	S10601001	1	メスジク	KNIFE SHAFT	
23	S10602001	1	メスジクガイドバネ	SPRING	
24	S10603001	1	メスホルダー	KNIFE HOLDER	
25	S10604001	1	メスザガネ	KNIFE WASHER	
26	060660604	2	バインド318-40X6	SCREW BIND SM3.18-40X6	
27	S10605301	1	ウワメス	UPPER KNIFE	
28	SC0330001	1	メスジクメタルU	KNIFE SHAFT BUSH U	
29	SC0331001	1	メスジクメタルD	KNIFE SHAFT BUSH D	
30	S10608001	1	ウワメスセツトレバー	UPPER KNIFE SET LEVER	
31	S10634001	1	シメネジ714-28X12	SCREW SM7.14-28X12	
32	154596000	1	イトキリカムレバークツシヨン	CUSHION	
33+	*P.45	1	キリクズアンナイ	MATERIAL GUIDE	
34	105288001	2	シメネジ2.38	SCREW SM2.38	
35	SC0334101	1	キリクズカバー	SEWING SCRAPS COVER	
36	018300536	2	アナボルト3X5	BOLT SOCKET M3X5	
37	S10615001	1	ヨウドウジクメタルR	ROCK SHAFT BUSH, R	
38	012060536	1	アナヒラ6X5	SET SCREW, SOCKET (FT) M6X5	
39	S16252001	1	ヨウドウジクメタルL	ROCK SHAFT BUSH, L	
40	012060536	1	アナヒラ6X5	SET SCREW, SOCKET (FT) M6X5	
41	SC0361001	1	メスジクアンナイ	KNIFE SHAFT GUIDE	
42	062401416	2	ナベコ4X14	SCREW PAN M4X14	
43	028040242	2	バネザガネ2-4	WASHER SPRING 2-4	
44	060710712	1	バインド476-32X7	SCREW, BIND SM4.76-32X7	

G. かま関係 / Rotary hook mechanism



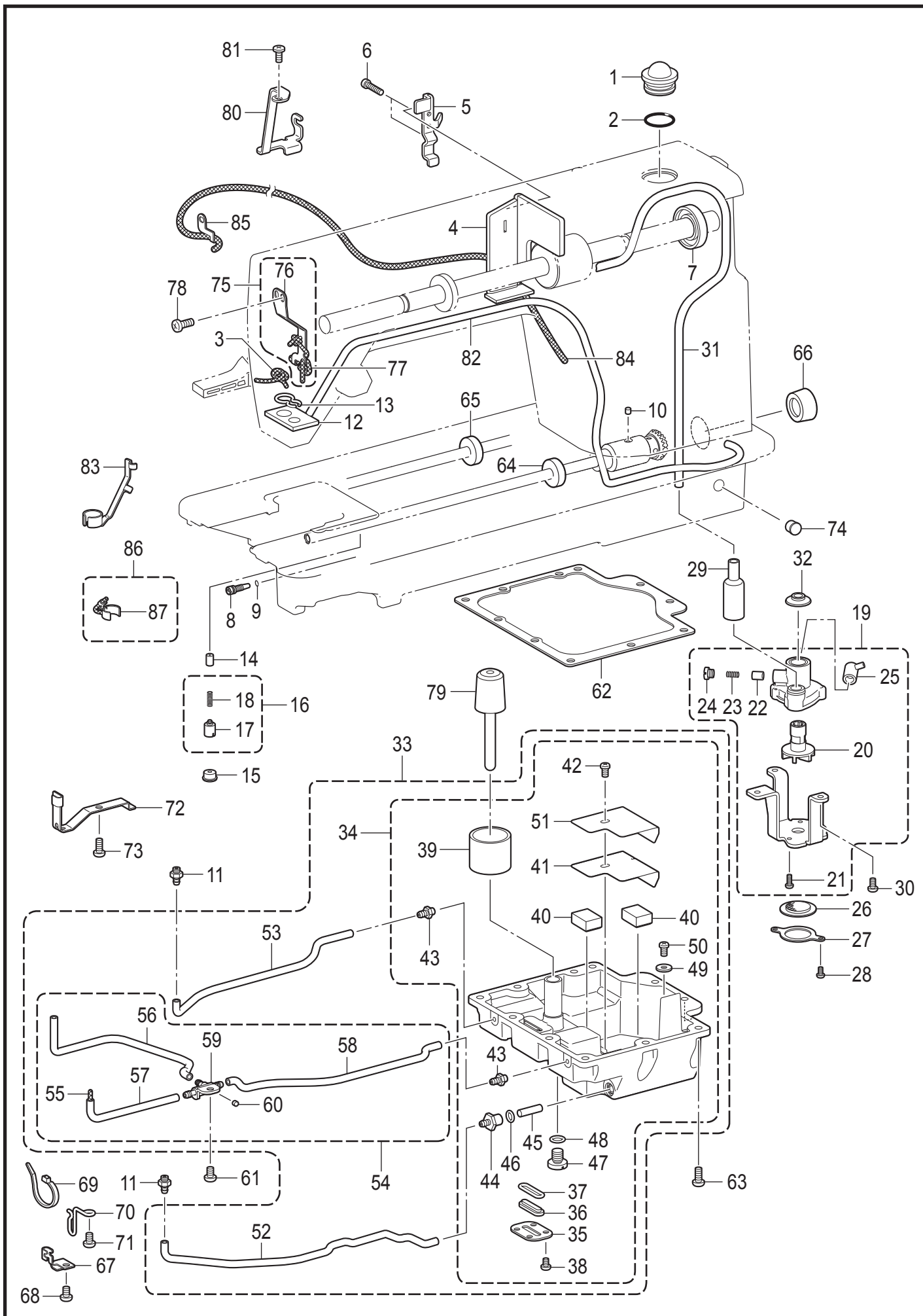
G. かま関係 / Rotary hook mechanism

REF.NO	CODE	Q'TY	品名	NAME OF PARTS	RM
1	SB2032001	1	ウワジクベベルギヤクミ	UPPER SHAFT BEVEL GEAR ASSY	
2	014770632	2	アナクボミ635-40X6	SET SCREW SOCKET SM6.35-40X6	
3	SB2034001	1	タテジクベベルギヤUクミ	VERTICAL BEVEL GEAR ASSY U	
4	014770632	2	アナクボミ635-40X6	SET SCREW SOCKET SM6.35-40X6	
5	SB7285001	1	タテジク	VERTICAL SHAFT	
6	SB2036001	1	タテジクベベルギヤDクミ	VERTICAL BEVEL GEAR ASSY D	
7	014770632	2	アナクボミ635-40X6	SET SCREW SOCKET SM6.35-40X6	
8	SB2038001	1	シタジクベベルギヤクミ	LOWER SHAFT BEVEL GEAR ASSY	
9	014770632	2	アナクボミ635-40X6	SET SCREW SOCKET SM6.35-40X6	
10	142708120	1	タテジクメタルU	VERTICAL SHAFT BUSH U	
11	012060636	1	アナヒラ6X6	SET SCREW SOCKET (FT) M6X6	
12	SB3856001	1	タテジクメタルD	VERTICAL SHAFT BUSH D	
13	SB7318001	1	シタジクメタルR	LOWER SHAFT BUSH R	
14	012060636	1	アナヒラ6X6	SET SCREW SOCKET (FT) M6X6	
15	012060636	1	アナヒラ6X6	SET SCREW SOCKET (FT) M6X6	
16	SB3796001	1	セツトカラークミ	SET SCREW COLLAR ASSY	
17	SB3797001	1	セツトカラ	SET SCREW COLLAR	
18	014770632	2	アナクボミ635-40X6	SET SCREW SOCKET SM6.35-40X6	
19	SB5041001	1	ウチカマトメ3	HOOK STOPPER 3	
20	SA8903101	1	シメネジ4X12	SCREW M4X12	
21	SB6568001	1	SB5274カマハコクミ	ROTARY HOOK ASSY W/BOX SB5274	
22	S06573001	1	ボビンケースクミ	BOBBIN CASE ASSEMBLY	
23	183388001	1	ボビンケースチヨウシバネ	TENSION SPRING	
24	183389101	1	チヨウシバネチヨウセツネジ	ADJUSTING SCREW	
25	183390101	1	チヨウシバネトメネジ	SET SCREW	
26	S06594001	1	クウテンボウシバネ	SPRING, ANTI-SPIN	
27	146290001	1	ボビン	BOBBIN	
28	SB7319001	1	シタジクメタルM	LOWER SHAFT BUSH M	
29	SB7322101	1	カマジク	ROTARY HOOK SHAFT	
30	SB5269001	1	オイルアナフタネジクミ	SCREW CAP WHOLE ASSY	
31	081004870	1	OリングS4	O RING S4	
32	SB7682001	1	ポンプメタルクミ	PUMP BUSH ASSY	
33	SB7683001	1	ポンプメタル	PUMP BUSH	
34	SA7320001	1	オイルシール	OIL SEAL	
35	SA9684001	1	オイルシール	OIL SEAL	
36	081024870	1	OリングS24	O RING S24	
37	081028870	1	OリングS28	O RING S28	



H. 給油潤滑関係 / Lubrication

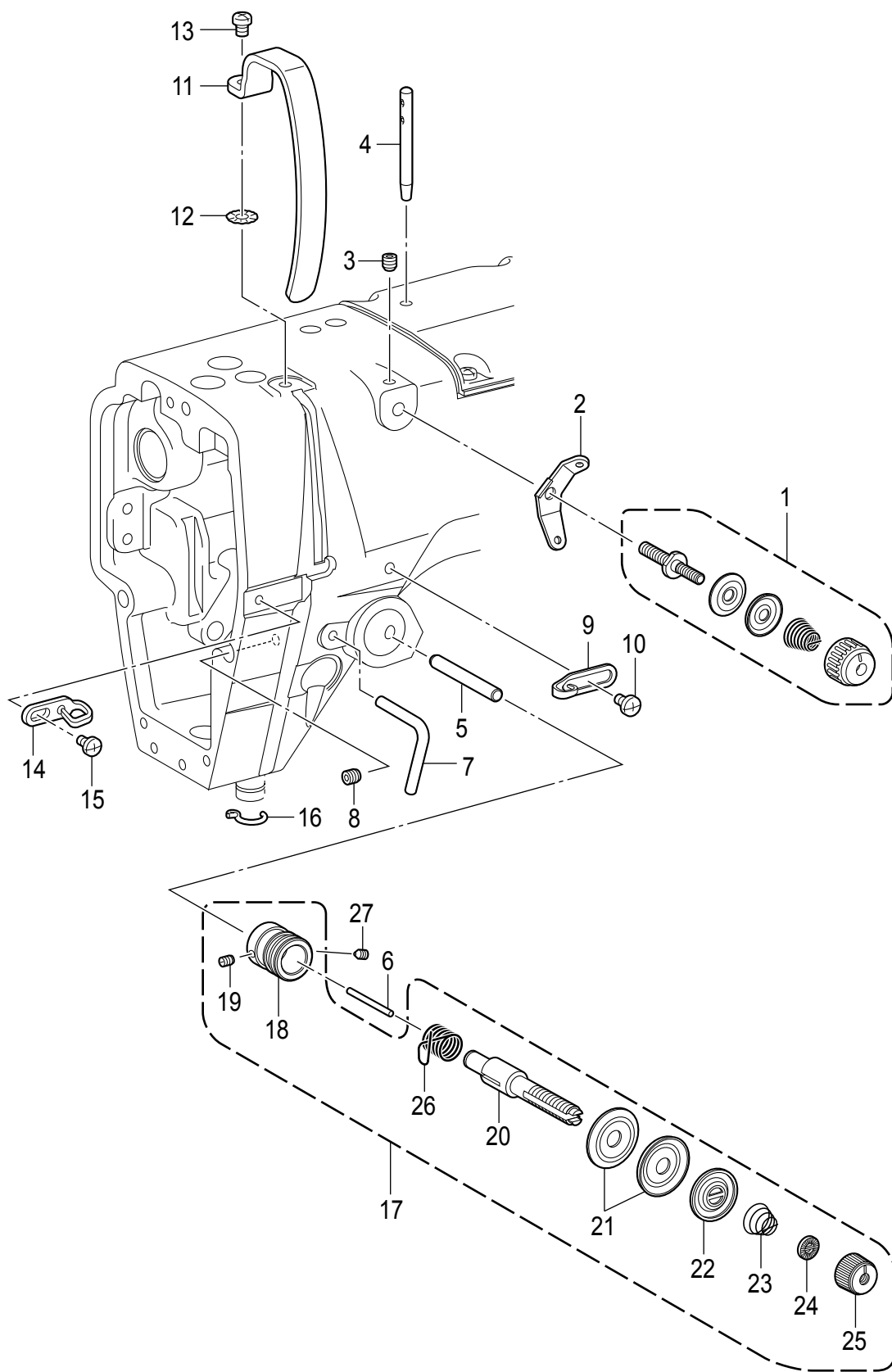
REF.NO	CODE	Q'TY	品名	NAME OF PARTS	RM
1	S02606020	1	ユリヨウケイマド	OIL GAUGE WINDOW	
2	081014670	1	OリングPW14	O RING PW14	
3	SB7383001	1	クミヒモ	WICK	
4	SB7337001	1	オイルヨケイタ	OIL STOPPER PLATE	
5	SC0760001	1	オイルヨケイタササエ	OIL STOPPER PLATE SUPPORT	
6	062401616	2	ナベコ4X16	SCREW PAN M4X16	
7	SB4015001	1	オイルシール	OIL SEAL	
8	SA9792001	1	オイルチヨウセツネジ	ADJUSTING SCREW	
9	081004870	1	OリングS4	O RING S4	
10	107155001	1	フェルト	FELT	
11	S25382001	2	オイルクチ	OIL FEEDING PIPE	
12	SB7384001	1	フェルト	FELT	
13	145737021	1	フェルトオサエ	FELT SUPPORT	
14	144875001	1	プランジヤ-	PLUNGER	
15	104821001	1	ゴムセン10.5	RUBBER CAP, 10.5	
16	SB3496001	1	ポンプフタネジクミ	CAP SCREW PUMP ASSY	
17	SB3985001	1	ポンプフタネジ	CAP SCREW PUMP	
18	S52764001	1	プランジヤ-バネ	SPRING COMPRESSION	
19	SC0358001	1	ポンプタイクミ	PUMP BODY ASSY	
20	148849001	1	ポンプカイテンヨク	PUMP PROPELLER	
21	062670812	4	ナベコ357-40X8	SCREW PAN SM3.57-40X8	
22	144875001	1	プランジヤ-	PLUNGER	
23	144876001	1	プランジヤ-バネ	SPRING, COMPRESSION	
24	112467002	1	シメネジ6.35	SCREW SM6.35X5	
25	144878001	1	チューブジョイントB	OIL TUBE JOINT, B	
26	SC0575001	1	フィルター	FILTER	
27	SC0574001	1	フィルターオサエ	FILTER PLATE	
28	062300616	2	ナベコ3X6	SCREW PAN M3X6	
29	SB7328001	1	チューブジョイント	TUBE JOINT	
30	062400816	3	ナベコ4X8	SCREW PAN M4X8	
31	SB7329001	1	オイルチューブU	OIL TUBE U	
32	146196101	1	アブラヨケ	OIL STOPPER	
33	SB7569301	1	オイルカバーオオクミ	OIL COVER UNIT	
34	SB7323101	1	オイルカバークミ	OIL COVER ASSY	
35	SB7409001	1	マドフタ	WINDOW COVER	
36	S51272100	1	ソコフタマド	OIL WINDOW B-COVER	
37	081015870	1	OリングS15	O RING S15	
38	062400616	4	ナベコ4X6	SCREW PAN M4X6	
39	SB7336001	1	アブラヨケキャップ	RUBBER CAP	
40	112525020	2	シュウジンマグネット	MAGNET	
41	SB7330001	1	ワイヤーフィルター	WIRE CLOTH FILTER	
42	060400616	1	バインド4X6	SCREW BIND M4X6	
43	S25382001	2	オイルクチ	OIL FEEDING PIPE	
44	SA8989001	1	オイルクチ	OIL FEEDING PIPE	
45	SA8987001	1	フィルタ	FILTER	
46	081006670	1	OリングPW6	O RING PW6	
47	SA1303101	1	シメネジ8	SCREW M8	
48	081008070	1	OリングP8	O RING P8	
49	SB4894001	1	ザガネ4.2 T0.8	WASHER PLAIN 4.2 T0.8	
50	060400616	1	バインド4X6	SCREW BIND M4X6	
51	SB7730101	1	ダストプレート	DUST PLATE	
52	SB7442101	1	ビニルチューブ	VINYL TUBE	
53	SB7443001	1	ビニルチューブ	VINYL TUBE	
54	SB7385101	1	ターミナルクミ	TERMINAL ASSY	
55	SB7386001	1	クミヒモ3X3	WICK 3X3	
56	SB7387001	1	オイルチューブ	OIL TUBE	
57	SB7388001	1	オイルチューブ	OIL TUBE	
58	SB7389001	1	オイルチューブ	OIL TUBE	
59	SB7333001	1	ターミナル	TERMINAL	
60	142274201	1	ゴムセン4.2	RUBBER CAP 4.2	



H. 給油潤滑関係 / Lubrication

REF.NO	CODE	Q'TY	品名	NAME OF PARTS	RM
61	062500816	1	ナベコ5X8	SCREW PAN M5X8	
62	SB7325001	1	オイルカバーパッキン	OIL COVER PACKING	
63	062501216	11	ナベコ5X12	SCREW PAN M5X12	
64	SA9684001	1	オイルシール	OIL SEAL	
65	SA1269001	1	オイルシール	OIL SEAL	
66	104451201	2	ゴムセン23.9	RUBBER CAP, 23.9	
67	SB7331001	1	チューブガイド	TUBE GUIDE	
68	062500816	1	ナベコ5X8	SCREW PAN M5X8	
69	SB4155001	3	バンド	BAND	
70	SB7332001	1	チューブガイド	TUBE GUIDE	
71	062500816	1	ナベコ5X8	SCREW PAN M5X8	
72	SC0352001	1	チューブガイド	TUBE GUIDE	
73	062500816	1	ナベコ5X8	SCREW PAN M5X8	
74	SB5675001	1	ゴムセン8	RUBBER CAP 8	
75	SC0630001	1	トウシンホルダクミ	WICK HOLDER ASSY	
76	SC0360001	1	トウシンホルダ	WICK HOLDER	
77	SC0307001	1	クミヒモ	WICK 2X2	
78	062400616	2	ナベコ4X6	SCREW PAN M4X6	
79	SB7722001	1	ヒザアゲオシボウ	KNEE LIFTER COMPLYING BAR	
80	SC0357001	1	クミヒモササエ	WICK SUPPORT	
81	060400616	1	バインド4X6	SCREW BIND M4X6	
82	145543121	1	チューブクミ	TUBE ASSY	
83	SC0354001	1	チューブホルダ	TUBE HOLDER	
84	SC0637001	1	クミヒモ 230	WICK 230	
85	SC0353001	1	トウシンホルダU	WICK HOLDER U	
86	SC1684001	1	トウシンホルダDクミ	WICK HOLDER D ASSY	
87	SC0645001	1	トウシンホルダD	WICK HOLDER D	

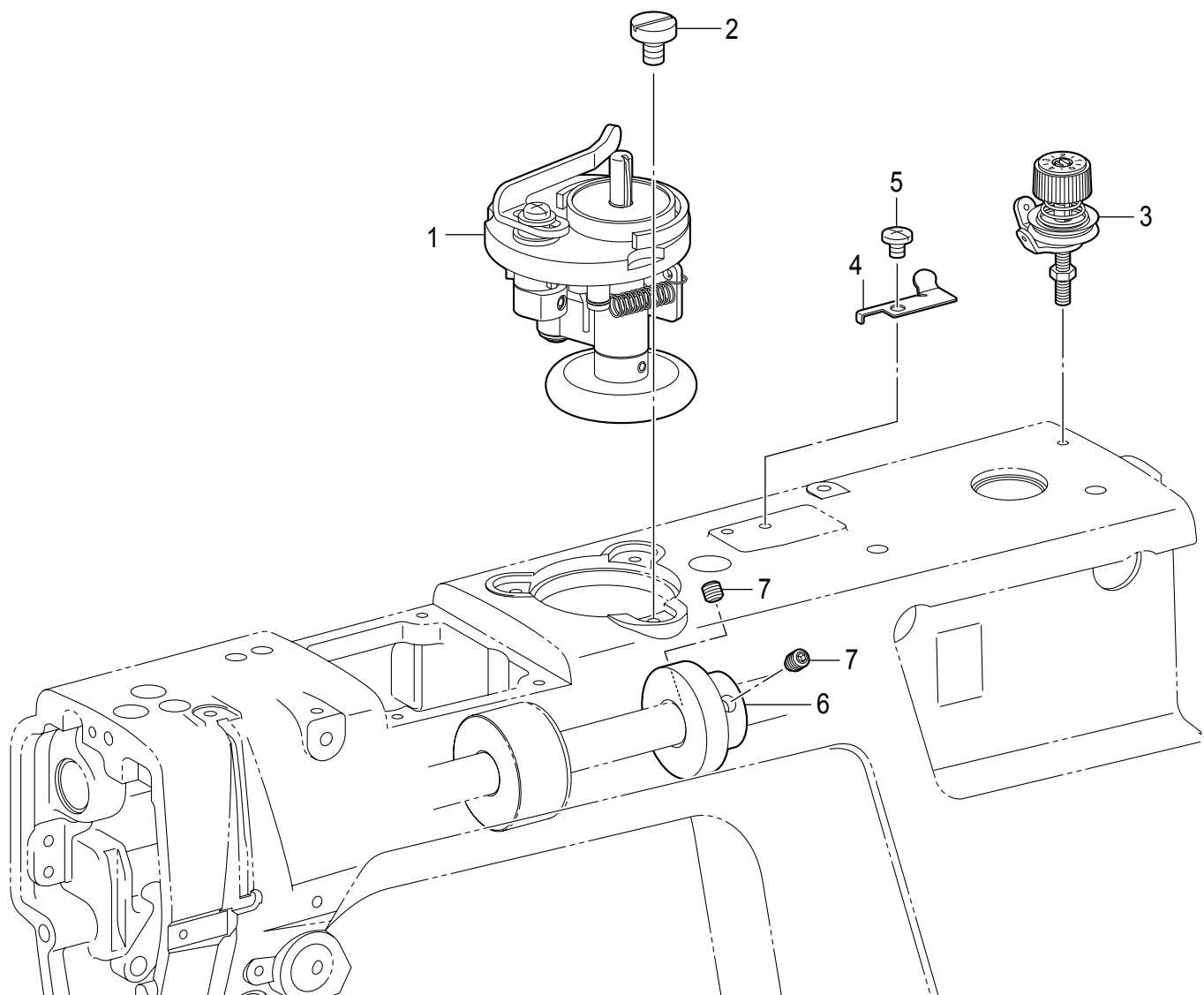
J. 糸通し関係 / Threading mechanism



J. 糸通し関係 / Threading mechanism

REF.NO	CODE	Q'TY	品名	NAME OF PARTS	RM
1	SB6626001	1	プレテンションコクミ	PRE-TENSION SUB ASSY	
2	SB6627001	1	イトアンナイ	THREAD GUIDE	
3	012500536	1	アナヒラ5X5	SET SCREW SOCKET (FT) M5X5	
4	SB3595101	1	イトタテボウ	SPOOL PIN	
5	SA8178001	1	イトユルメボウ	TENSION RELEASE STUD	
6	150551020	1	イトユルメピン	TENSION RELEASE PIN	
7	SB3530001	1	アームイトカケ	ARM THREAD GUIDE	
8	012500536	1	アナヒラ5X5	SET SCREW SOCKET (FT) M5X5	
9	SA1345001	1	アームイトアンナイR	ARM THREAD GUIDE, R	
10	060500616	1	バインド5X6	SCREW BIND M5X6	
11	SA9854001	1	テンビンカバー	THREAD TAKE-UP LEVER COVER	
12	SB0544001	1	マワリドメ	WASHER	
13	062501016	1	ナベコ5X10	SCREW PAN M5X10	
14	SA7271001	1	メンイタイトアンナイ	FACE PLATE THREAD GUIDE	
15	060670612	1	バインド357-40X6	SCREW BIND SM3.57-40X6	
16	100573001	1	ハリボウメタルDイトアンナイ	THREAD GUIDE, D	
17	SB3572001	1	イトチヨウシボウダイクミ	THREAD TENSION BRACKET ASSY	
18	SB1600001	1	イトチヨウシボウタイ	THREAD TENSION BRACKET	
19	100402004	1	トメネジ3.57	SET SCREW SM3.57	
20	116922201	1	イトチヨウシボウ	TENSION STUD	
21	145446002	2	イトチヨウシサラ	DISC TENSION	
22	SB3618001	1	イトチヨウシサラオサエ	TENSION DISC PRESSER	
23	104525102	1	イトチヨウシバネ	TENSION SPRING	
24	SB4216001	1	チヨウシバネウエザガネ	WASHER	
25	SB4038001	1	イトチヨウシナット	TENSION NUT	
26	S02620401	1	イトトリバネ	THREAD TAKE-UP SPRING	
27	SA1229101	1	アナトメネジ6トガリ	SET SCREW (FT) M6X6	

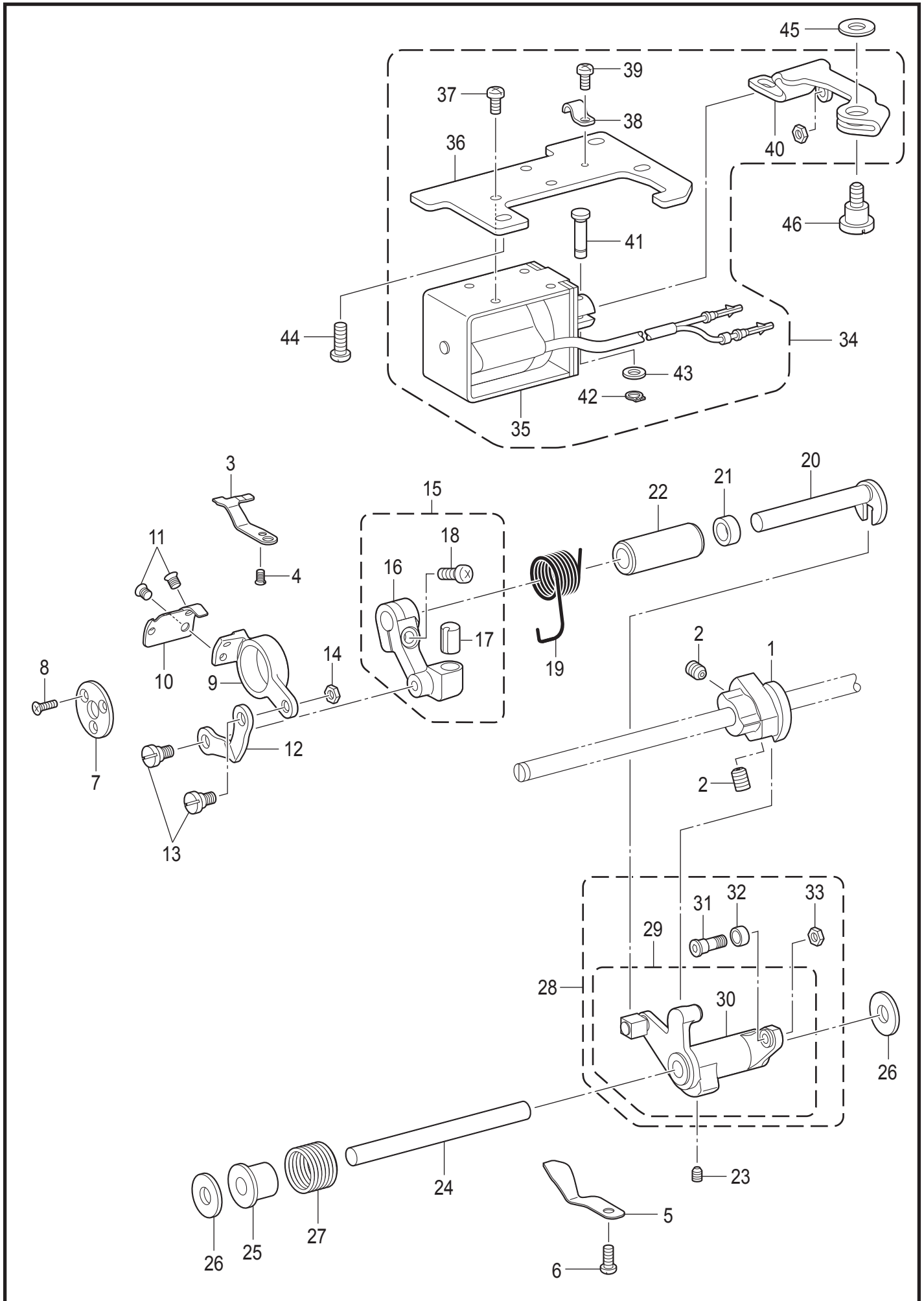
K. 糸巻関係 / Bobbin winder mechanism



K. 糸巻関係 / Bobbin winder mechanism

REF.NO	CODE	Q'TY	品名	NAME OF PARTS	RM
1	SB3529301	1	イトマキユニット	BOBBIN WINDER UNIT	
2	SB3619001	3	イトマキコテイネジ	BOBBIN WINDER FIXED SCREW	
3	SB3571101	1	イトマキチヨウシクミ	BOBBIN WINDER TENSION ASSY	
4	SA1360101	1	メス	KNIFE	
5	062500616	1	ナベコ5X6	SCREW PAN M5X6	
6	SC0314001	1	イトマキドウリン	BOBBIN WINDER DRIVING WHEEL	
7	S23651001	2	アナヒラ6X6ホソメ	SET SCREW SOCKET (FT) M6X6	

L. 糸切り関係 / Thread trimmer mechanism

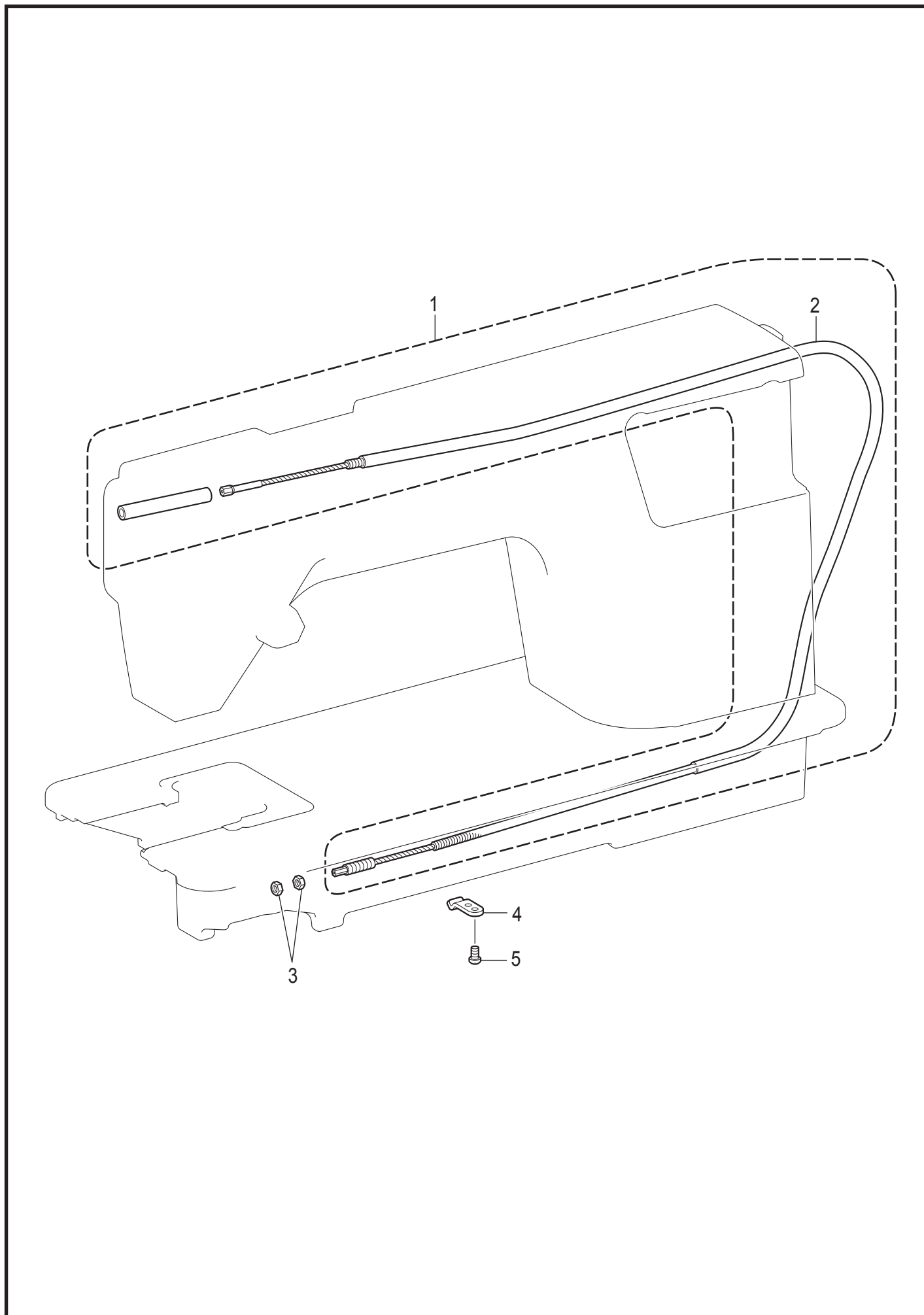


S-7780A-403

L. 糸切り関係 / Thread trimmer mechanism

REF.NO	CODE	Q'TY	品名	NAME OF PARTS	RM
1	SA7552201	1	イトキリカム	THREAD TRIMMER CAM	
2	014771032	2	アナクボミ635-40X10	SET SCREW SOCKET SM6.35-40X10	
3	SC0340001	1	コテイハ	FIXED KNIFE	
4	102843004	1	サラネジ3.57	SCREW, FLAT SM3.57	
5	SB7681001	1	イトサバキ	LOWER THREAD FINGER	
6	060400616	1	バインド4X6	SCREW BIND M4X6	
7	SA7287001	1	イトキリホルダオサエイタ	KNIFE HOLDER PRESSER PLATE	
8	004301016	3	+サラコ3X10	SCREW FLAT M3X10	
9	SB7616101	1	イドウハホルダ	MOVABLE KNIFE HOLDER	
10	SB2434001	1	イドウハ	MOVABLE KNIFE	
11	148537101	2	サラネジ4.37	SCREW, FLAT (W/SOCKET) SM4.37	
12	SC0335001	1	イトキリレンカン	THREAD TRIMMER CONNECTING ROD	
13	151987022	2	ダンネジ4.37	SHOULDER SCREW, SM4.37	
14	105234003	1	ナツト4.37	NUT SM4.37	
15	SB7356101	1	イトキリレバークミ	THREAD TRIMMER LEVER ASSY	
16	SB7341101	1	イトキリレバー	THREAD TRIMMER LEVER	
17	SA7285101	1	レバーストツパ	LEVER STOPPER	
18	062501416	1	ナベコ5X14	SCREW PAN M5X14	
19	SC0347101	1	イトキリレバーバネ	SPRING EXTENSION	
20	SC0336001	1	フタマタジク	FORKED SHAFT	
21	SC0338001	1	カラ-	COLLAR	
22	SB3803001	1	フタマタジクメタル	FORKED SHAFT BUSH	
23	S23651001	1	アナヒラ6X6ホソメ	SET SCREW SOCKET (FT) M6X6	
24	SB7342001	1	イトキリカムレバークミ	THREAD TRIMMER CAM LEVER SHAFT	
25	154594000	1	カラ-	COLLAR	
26	S25434000	2	クツシヨンゴム	RUBBER CUSHION	
27	SB4961001	1	カムレバーモドシバネ	SPRING EXTENSION	
28	SB7343001	1	イトキリカムレバーソウクミ	THREAD TRIMMER CAM LEVER UNIT	
29	SB7344001	1	イトキリカムレバークミ	THREAD TRIMMER CAM LEVER ASSY	
30	SB7345001	1	イトキリカムレバー	THREAD TRIMMER CAM LEVER	
31	SB3804001	1	コロジクC	ROLLER SHAFT C	
32	SB3805001	1	コロC	ROLLER	
33	105234003	1	ナツト4.37	NUT SM4.37	
34	SB7346201	1	イトキリソレノイドクミ	THREAD TRIMMER SOLENOID ASSY	
35	SB7441201	1	イトキリソレノイド	THREAD TRIMMER SOLENOID	
36	SB7347001	1	ソレノイドトリツケイタ	SOLENOID BASE	
37	062400816	3	ナベコ4X8	SCREW PAN M4X8	
38	140647101	1	コードオサエ	CORD HOLDER	
39	062400816	1	ナベコ4X8	SCREW PAN M4X8	
40	SB7348001	1	ソレノイドレバー	SOLENOID LEVER	
41	SA9716001	1	レンケツピン	PIN	
42	048050142	1	トメワジクヨウC5	RETAINING RING EXTERNAL C5	
43	113431002	1	ザガネ	WASHER,PLAIN	
44	062501216	3	ナベコ5X12	SCREW PAN M5X12	
45	SA9827001	1	ザガネ	WASHER PLAIN	
46	SB3566001	1	ダンネジ6	SHOULDER SCREW M6	

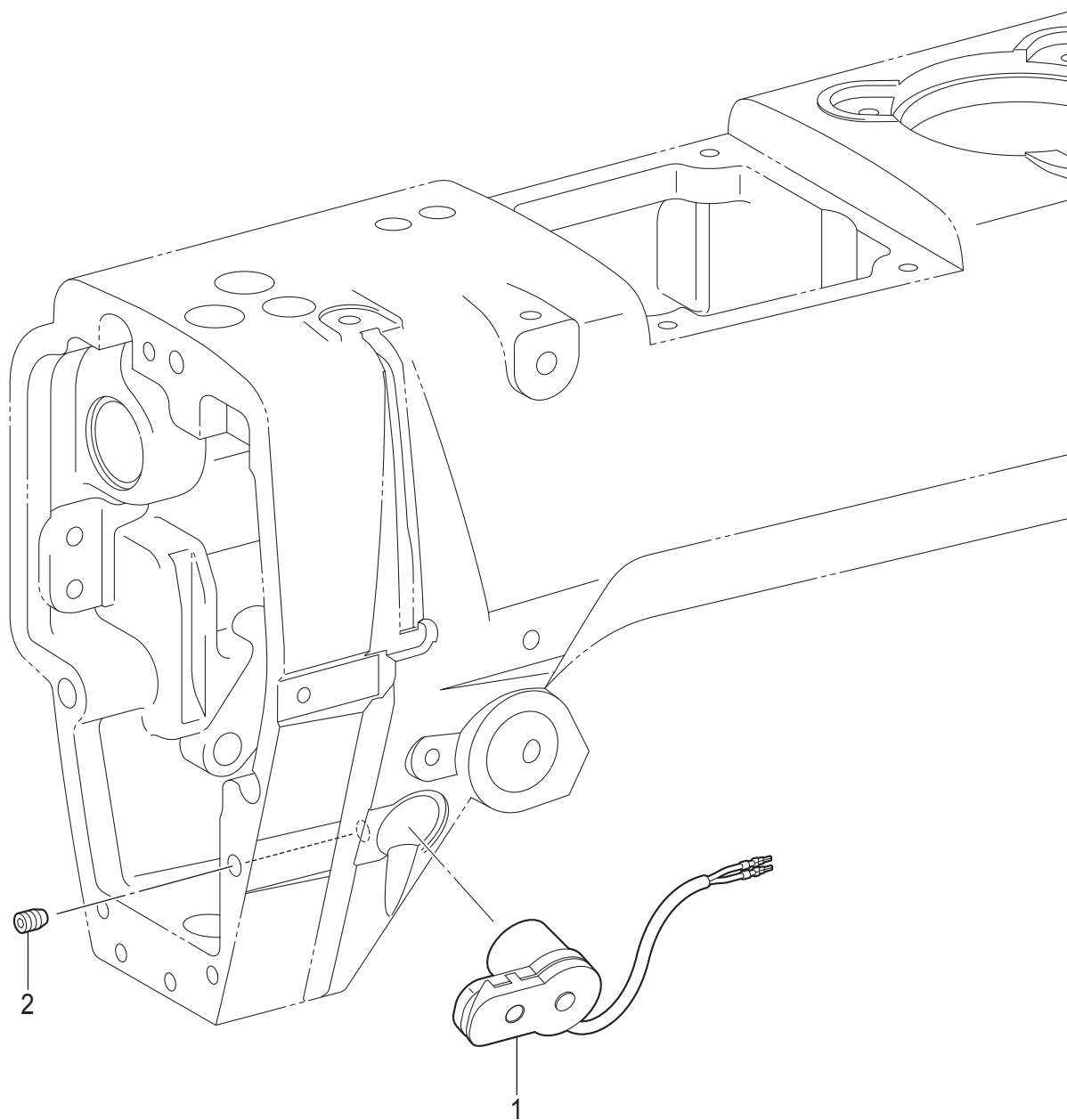
M. 糸ゆるめ関係 / Tension release mechanism



S-7780A-404

M. 糸ゆるめ関係 / Tension release mechanism

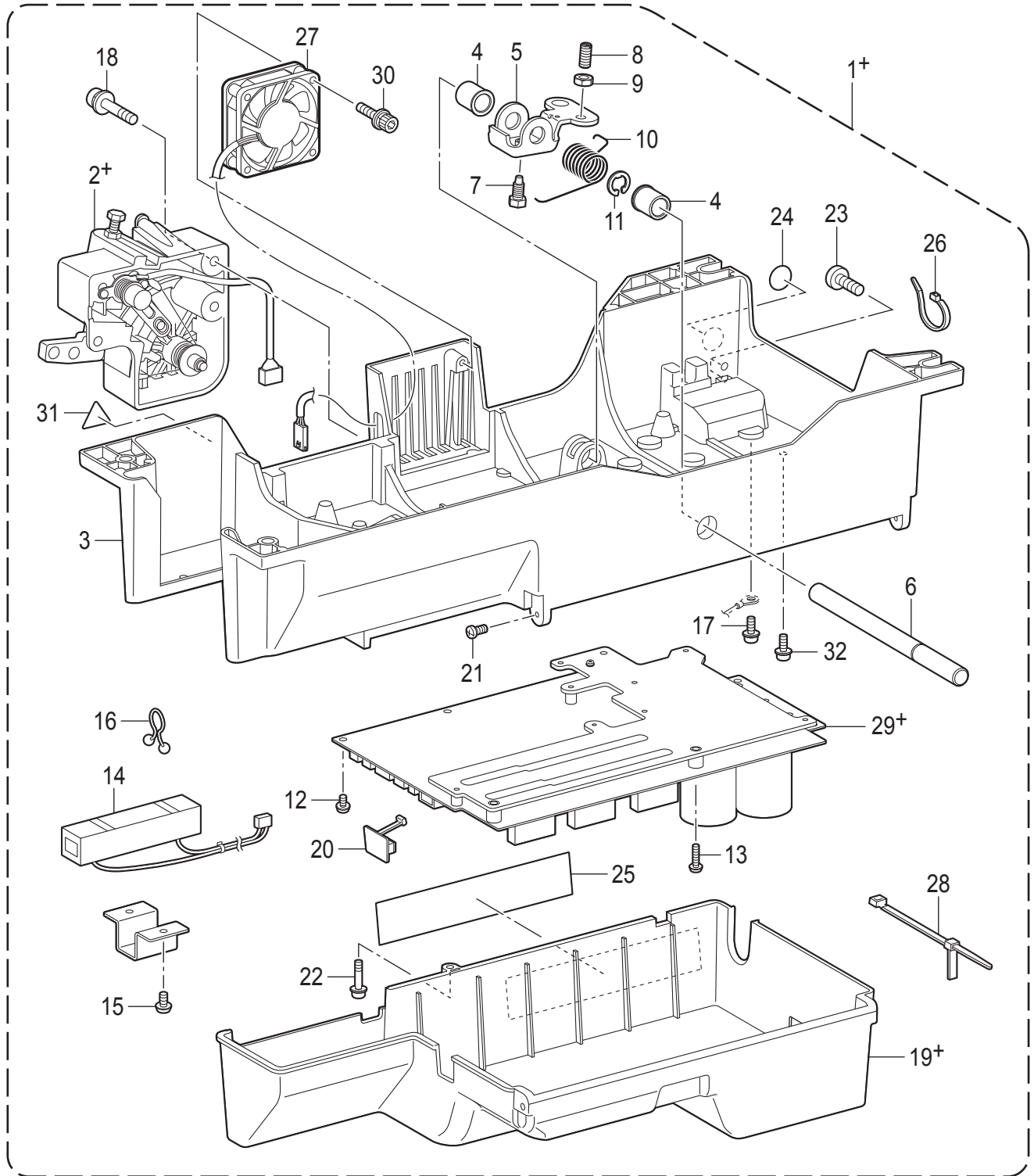
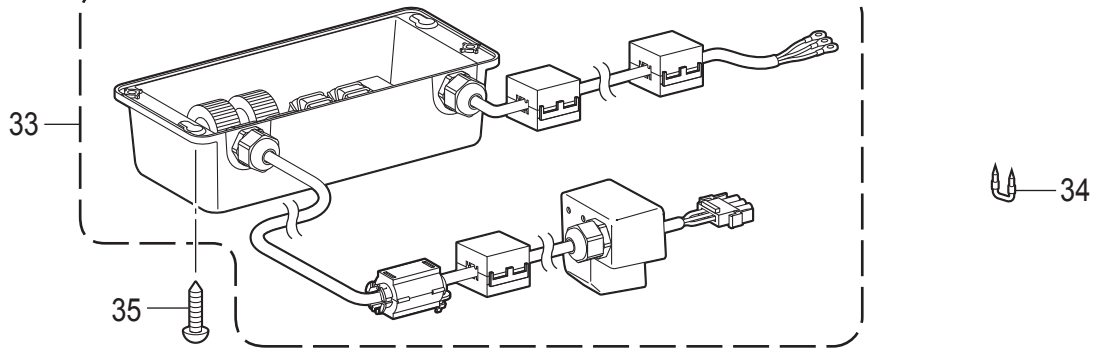
REF.NO	CODE	Q'TY	品名	NAME OF PARTS	RM
1	SC1741001	1	イトユルメワイヤークミ	TENSION RELEASE WIRE ASSY	
2	SB7350101	1	イトユルメワイヤー	TENSION RELEASE WIRE	
3	SB3877001	2	ナット4.76	NUT SM4.76	
4	SA9719001	1	イトユルメワイヤー-オサエD	WIRE HOLDER D	
5	062400816	1	ナベコ4X8	SCREW PAN M4X8	



N. 糸押え関係 / Thread holder mechanism

REF.NO	CODE	Q'TY	品名	NAME OF PARTS	RM
1	SC0252001	1	イトオサエソウチクミ	THREAD PRESSER DEVICE ASSY	
2	012500536	1	アナヒラ5X5	SET SCREW SOCKET (FT) M5X5	

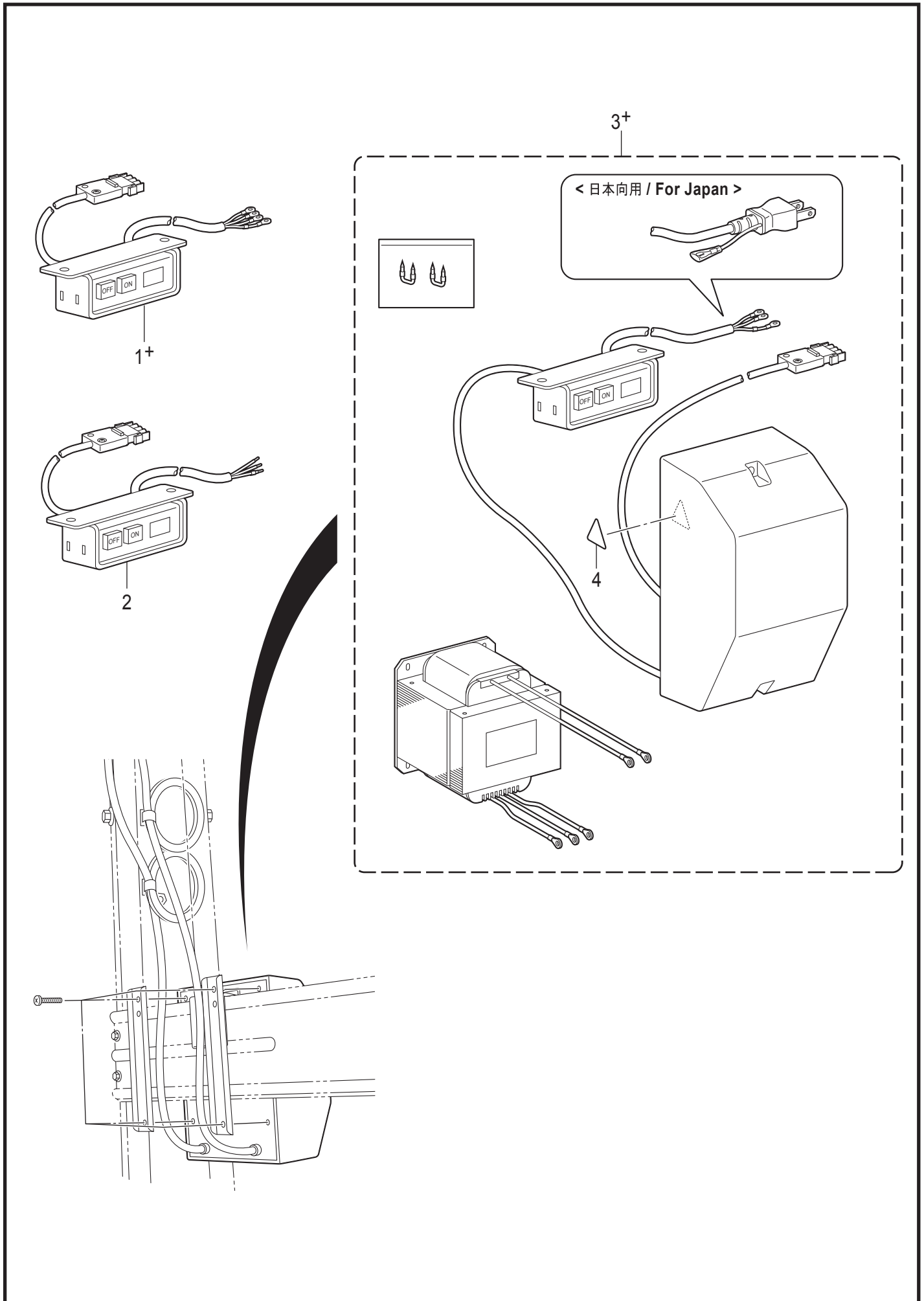
< 欧州向用 / For Europe >



P1. コントロールボックス関係 / Control box

REF.NO	CODE	Q'TY	品名	NAME OF PARTS	RM
1+	SC0639001	1	<輸出一般向用> ボトムカバーオオクミAホキユウ	<For General export> BOTTOM COVER UNIT A SUPPLY	
2+	SB3817401	1	フミコムユニット-EX	TREADLE UNIT-EX	
1+	SC0638001	1	<中国向用> ボトムカバーオオクミCNホキユ	<For China> BOTTOM COVER UNIT CN SUPPLY	
2+	SB3816101	1	フミコムユニット-CN	TREADLE UNIT-CN	
1+	SC0640001	1	<欧州向用> ボトムカバーオオクミCEホキユ	<For Europe> BOTTOM COVER UNIT CE SUPPLY	
2+	SB4587301	1	フミコムユニット-US	TREADLE UNIT-US	
3	SC0343001	1	ボトムカバー	BOTTOM COVER	
4	149578000	2	ヨコジクブツシユ	BUSH	
5	SB3584001	1	ヒザアゲ	KNEE LIFTER	
6	SB7354001	1	ヒザアゲヨコジク	KNEE LIFTER SHAFT	
7	SB3586001	1	ボルト5.95	BOLT SM5.95	
8	SB3587001	1	トメネジ5.95	SET SCREW SM5.95	
9	100022004	1	ナツト5.95	NUT SM5.95	
10	SB3588001	1	ヒザアゲネジリバネ	TWIST SPRING	
11	146293001	1	トメワE10	RETAINING RING E10	
12	0A4400806	4	+ナベザクミ4X8DA	SCREW PAN (S/P WASHER) M4X8	
13	0A4402006	3	+ナベザクミ4X20DA	SCREW PAN (S/P WASHER) M4X20	
14	SB7424001	1	セメントR40/220	CEMENT RESISTOR ASSY 40/220	
15	0A4400806	2	+ナベザクミ4X8DA	SCREW PAN (S/P WASHER) M4X8	
16	J04164001	1	オメガロックOLS-80	CLAMP,OLS-80	
17	0A4400806	1	+ナベザクミ4X8DA	SCREW PAN (S/P WASHER) M4X8	
18	0A5501206	4	+ナベザクミ5X12DB	SCREW PAN (S/P WASHER) M5X12	
19+	SB7352001	1	<欧州向用以外> BOXカバー	<Except for Europe> BOX COVER	
19+	SB8439001	1	<欧州向用> BOXカバーEU	<For Europe> BOX COVER EU	
20	SB7737101	1	USBキャップ	USB CAP	
21	062401216	2	ナベコ4X12	SCREW PAN M4X12	
22	SA9547001	1	+ナベザクミ4X20DA	SCREW PAN(S/P WASHER)M4X20	
23	060400616	2	<欧州向用> バインド4X6	<For Europe> SCREW BIND M4X6	
23	060400616	1	<欧州向用以外> バインド4X6	<Except for Europe> SCREW BIND M4X6	
24	S37060001	1	ア-スマーク	LABEL GROUNDING	
25	SB8096101	1	ラベルカンデン6カコク	LABEL ELECTRICAL SHOCK 36X150	
26	J02825001	1	リピータイRF140	REPEATE CABLE TIE, RF140	
27	SB7417001	1	ファンAFB0624SHD	FAN AFB0624SHD-ABEZ	
28	SB4155001	2	バンド	BAND	
29+	SC0792001	1	<欧州向用以外> メインキバンクミホキユウ	<Except for Europe> MAIN PCB ASSY SUPPLY 7780A	
29+	SC0793001	1	<欧州向用> メインキバンクミCEホキユウ	<For Europe> MAIN PCB ASSY CE SUPPLY 7780A	
30	SB7607001	2	アナボルトザクミ4X30	BOLT SOCKET (S/P WASHER)M4X30	
31	SA9957002	1	ワ-ニングマーク	INJURY MARK	
32	0A4400806	1	+ナベザクミ4X8DA	SCREW PAN (S/P WASHER) M4X8	
33	SB7076001	1	<欧州向用> CEフィルタ フクロクミ	<For Europe> CEFILTER BAG ASSY	
34	200190101	5	ステツブル 10X20	STAPLE 10X20	
35	032461606	4	+2マルモク45X16	WOOD SCREW ROUND 2 M4.5X16	

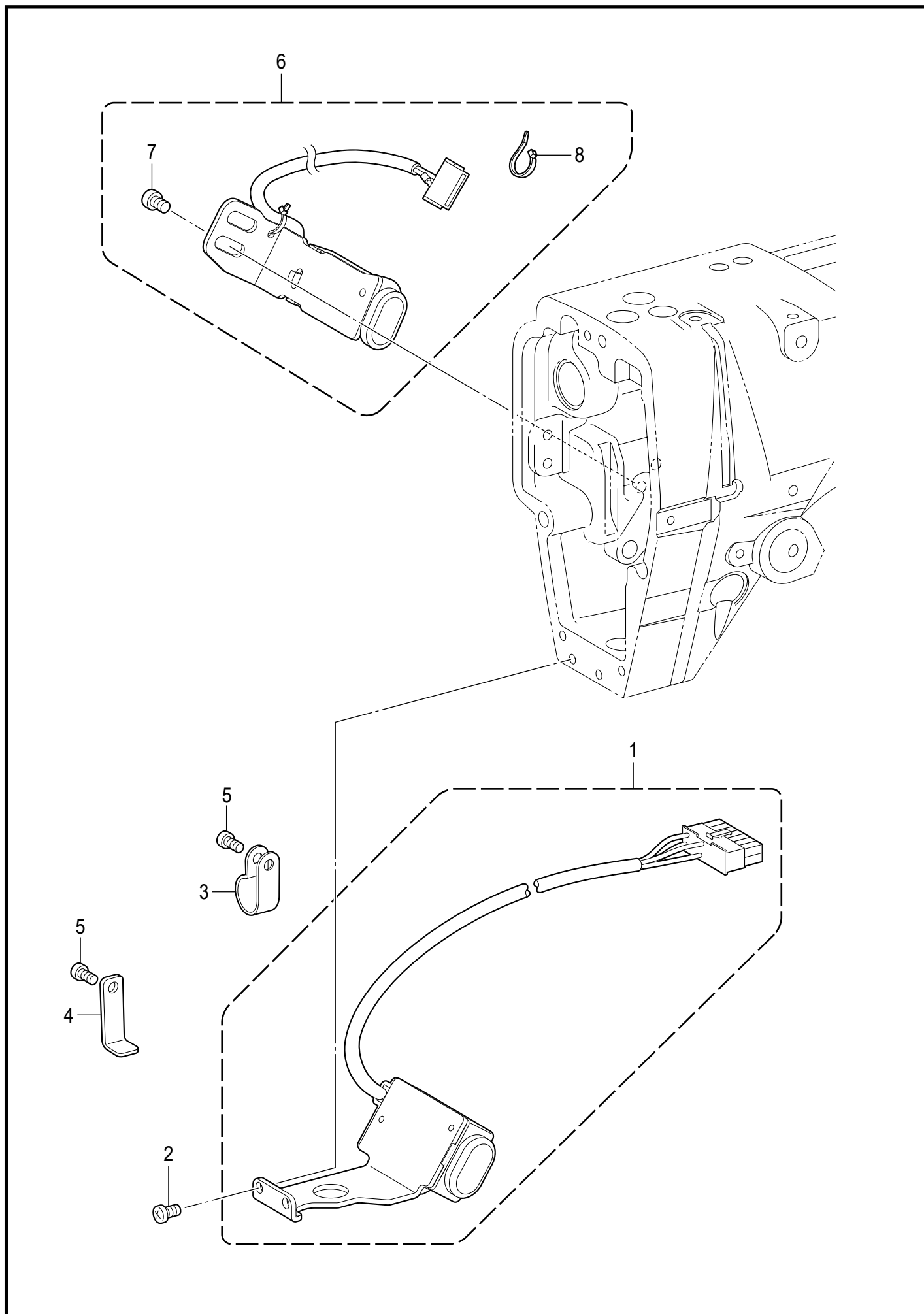
P2. コントロールボックス関係 / Control box



P2. コントロールボックス関係 / Control box

REF.NO	CODE	Q'TY	品名	NAME OF PARTS	RM
1+	SB4531001	1	<三相 220V AC 用> <北米・メキシコ向用> SWBOX フクロクミ	<For three-phase 220V AC> <For USA, Canada and Mexico> SWBOX BAG ASSY	
1+	SB3991001	1	<三相 200V AC 用> <日本向用> SWBOX-JP フクロクミ	<For three-phase 200V AC> <For Japan> SWBOX-JP BAG ASSY	
2	SA9535001	1	<単相 220V AC用> <アジア・一般・中国向用> デンSWクミCCC	<For single-phase 220V AC> <For Asia, General export and China> POWER SUPPLY SWITCH ASSY CCC	
3+	BMP3010-1000000-2ST1	1	<単相 110V用> <北米・メキシコ向用> トランスボックス	<For single-phase 110V> <For USA, Canada and Mexico> TRANSFORMER BOX	
3+	BMP3010-1000000-AST1	1	<単相 100V用> <日本向用> トランスボックス	<For single-phase 100V> <For Japan> TRANSFORMER BOX	
4	SA9914001	1	ラベルカンデン25X28	LABEL ELECTRICAL SHOCK 25X28	

Q. 逆転スイッチ関係 / Quick reverse switch mechanism

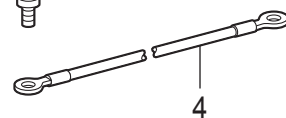
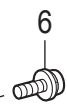
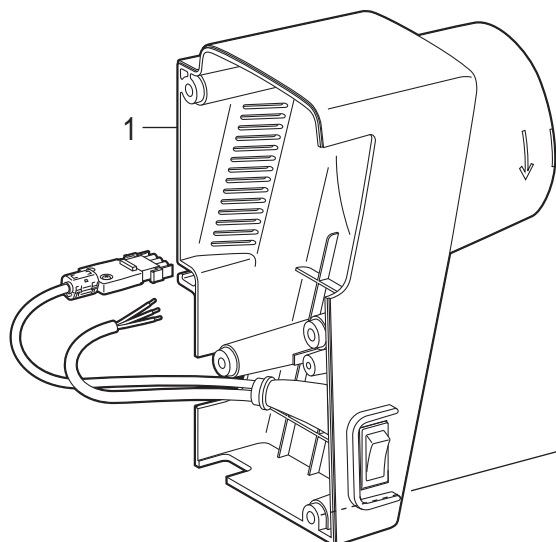


S-7780A-508

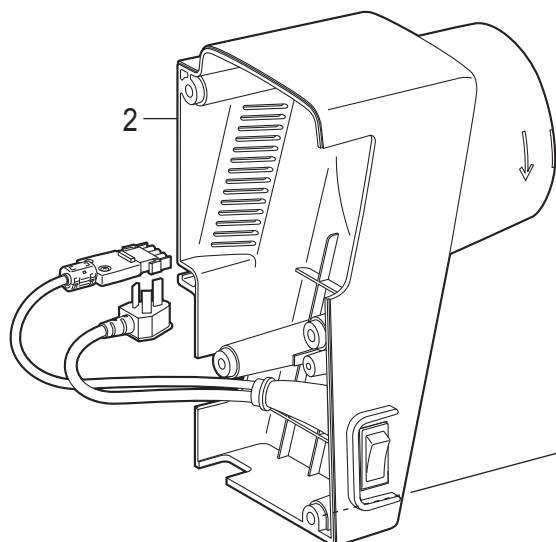
Q. 逆転スイッチ関係 / Quick reverse switch mechanism

REF.NO	CODE	Q'TY	品名	NAME OF PARTS	RM
1	SC0634001	1	LEDギャクテンSWクミ	LED REVERSE SW ASSY	
2	062400616	2	ナベコ4X6	SCREW PAN M4X6	
3	525567000	1	コードホルダ#8	CORD HOLDER #8	
4	SC0636001	1	コードオサエL	CORD HOLDER L	
5	062400616	2	ナベコ4X6	SCREW PAN M4X6	
			<オプション部品>	<Option parts>	
6	SB7924001	1	OPアクチュエータセット	OPTION ACTUATOR SET	
7	062500816	2	ナベコ5X8	SCREW PAN M5X8	
8	SB4155001	4	バンド	BAND	

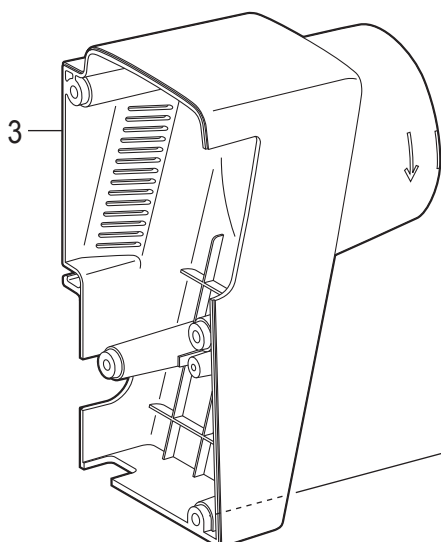
< 輸出一般向用 / For General export >



< 中国向用 / For China >



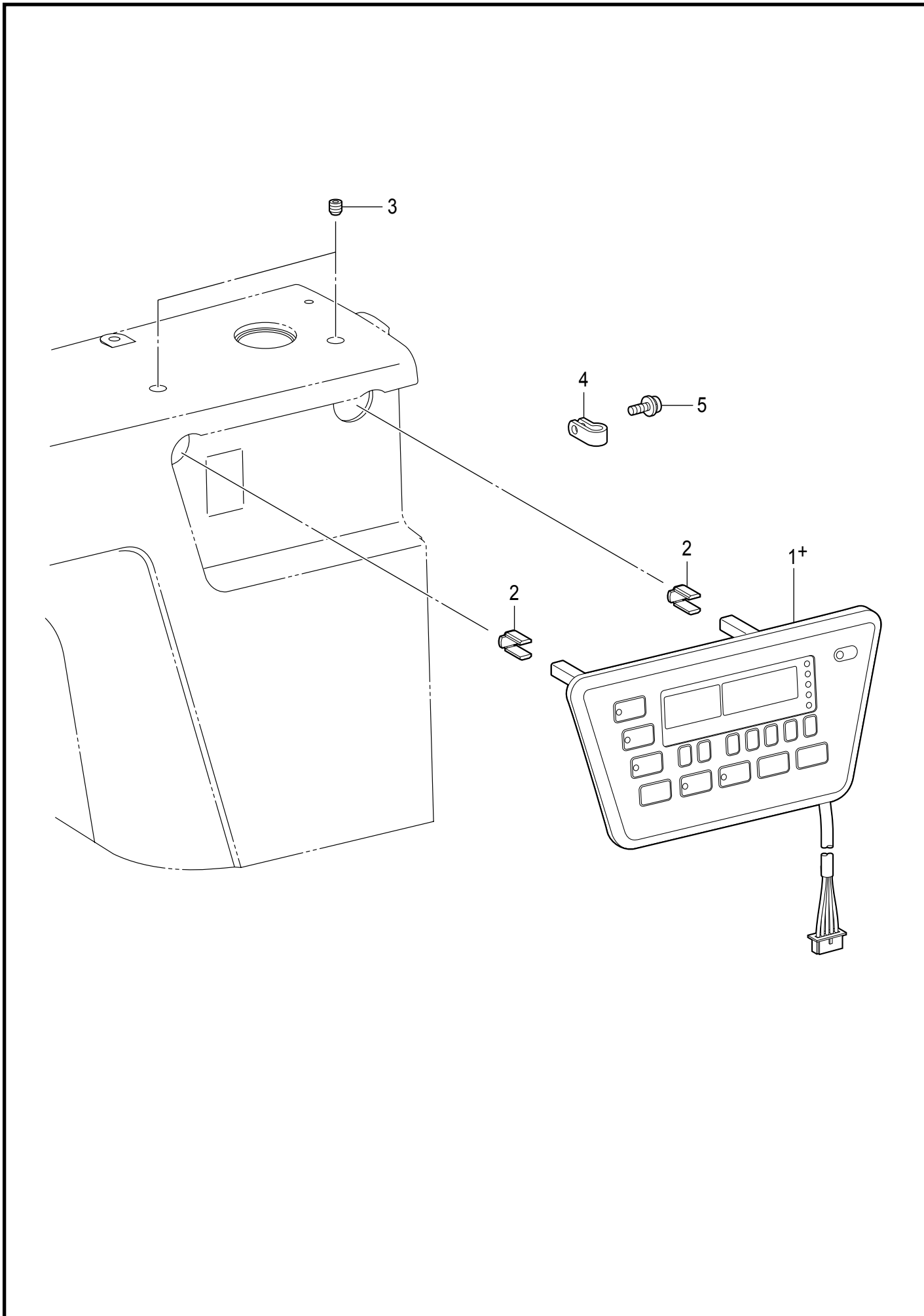
< 欧州向用 / For Europe >



R. モーターカバー関係 / Motor cover

REF.NO	CODE	Q'TY	品名	NAME OF PARTS	RM
1	SC1724001	1	<輸出一般向用> モーターカバーオオクミX	<For General export> MOTOR COVER UNIT X	
2	SC1725001	1	<中国向用> モーターカバーオオクミXCN	<For China> MOTOR COVER UNIT XCN	
3	SB7410001	1	<欧州向用> モーターカバーEX	<For Europe> MOTOR COVER EX	
4	SB3621001	2	グランドワイヤ	GRAND WIRE	
5	060400616	2	バインド4X6	SCREW BIND M4X6	
4	SB3621001	1	<欧州向用以外> グランドワイヤ	<Except for Europe> GRAND WIRE	
5	060400616	1	バインド4X6	SCREW BIND M4X6	
6	0A4501606	4	+ナベザクミ5X16DA	SCREW PAN (S/P WASHER) M5X16	

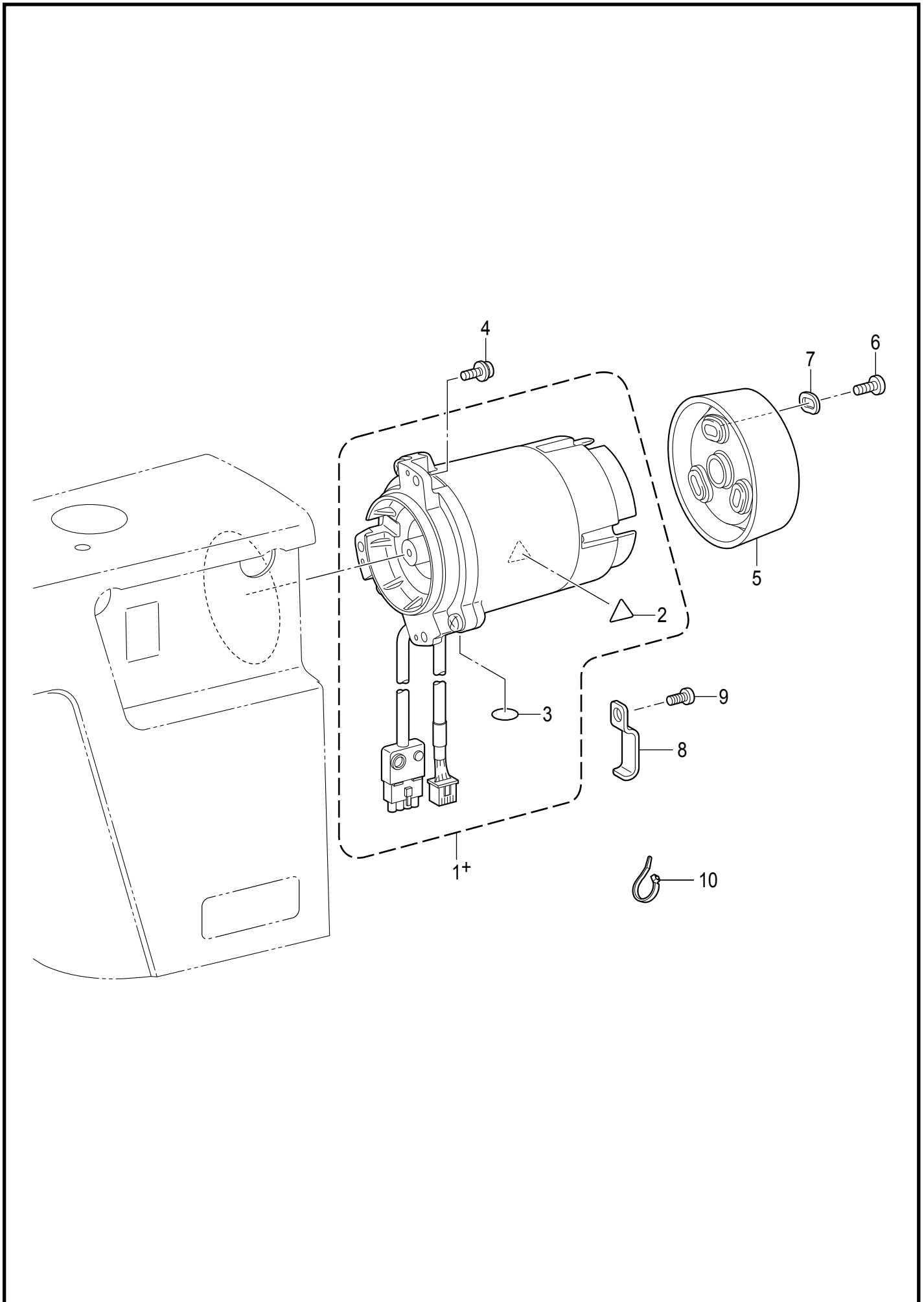
S. 操作パネル関係 / Operation panel



S-7780A-530

S. 操作パネル関係 / Operation panel

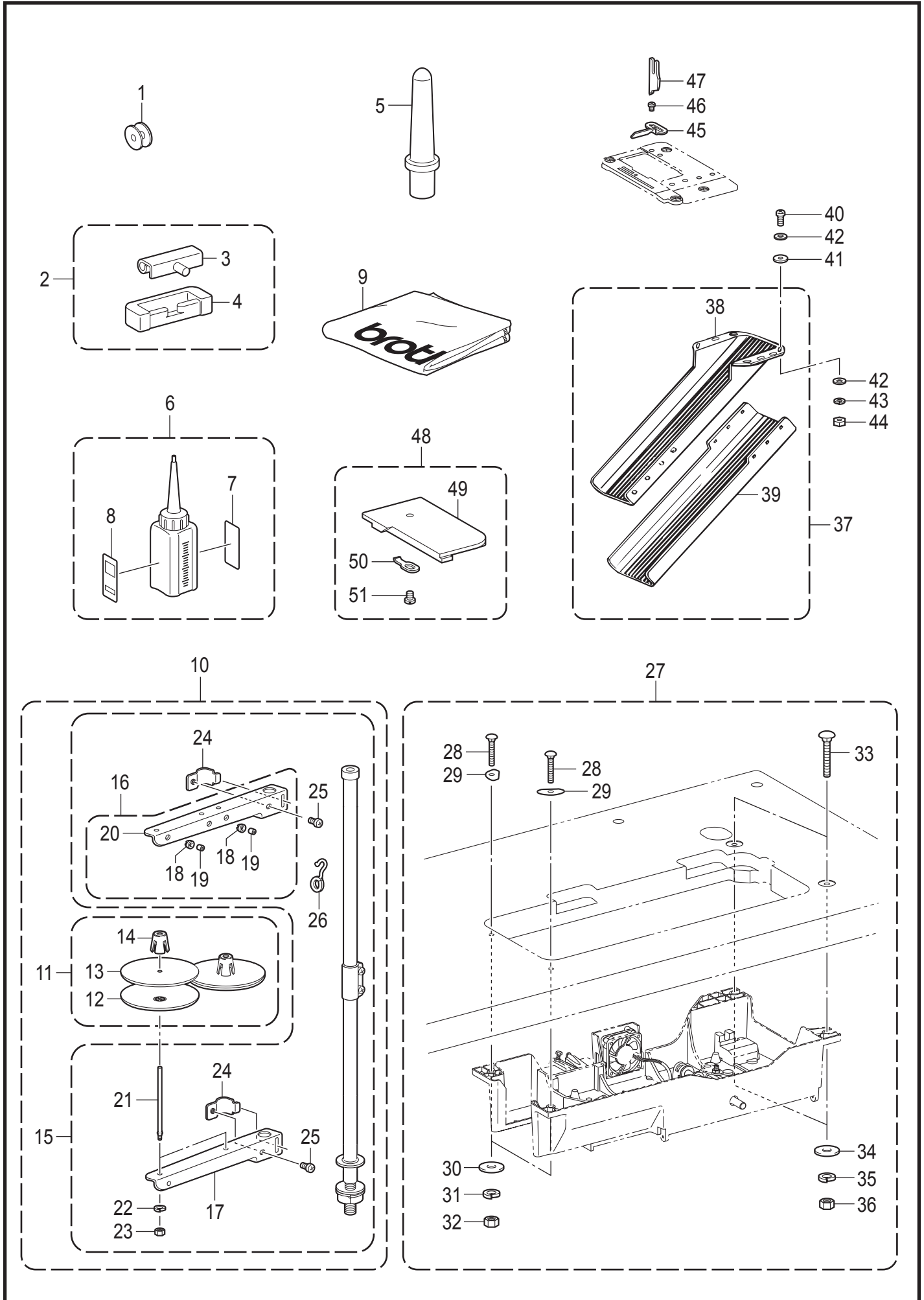
REF.NO	CODE	Q'TY	品名	NAME OF PARTS	RM
1+	SC0794001	1	<輸出一般向用以外> パネルクミンホキユウ7780A	<Except for General export> PANEL ASSY N SUPPLY 7780A	
1+	SC0795001	1	<輸出一般向用> パネルクミDホキユウ7780A	<For General export> PANEL ASSY D SUPPLY 7780A	
2	SB3655001	2	パネルサポート	PANEL SUPPORT	
3	012500536	2	アナヒラ5X5	SET SCREW SOCKET (FT) M5X5	
4	S10243000	1	ナイロンクランプNK-3N	CORD HOLDER: NK-3N	
5	0A4400806	1	+ナベザクミ4X8DA	SCREW PAN (S/P WASHER) M4X8	



T. モーター関係 / Motor mechanism

REF.NO	CODE	Q'TY	品名	NAME OF PARTS	RM
1+	SB7367201	1	<欧州向用以外> モータクミ	<Except for Europe> MOTOR ASSY	
1+	SB8567001	1	<欧州向用> モータクミ	<For Europe> MOTOR ASSY	
2	SB0827001	1	コウオンラベル	HIGH TEMP LABEL	
3	S37060001	1	アースマーク	LABEL GROUNDING	
4	0A4501606	3	+ナベザクミ5X16DA	SCREW PAN (S/P WASHER) M5X16	
5	SB7366101	1	プーリ	PULLEY	
6	060501016	3	バインド5X10	SCREW BIND M5X10	
7	SA9452001	3	プーリワッシャー	PULLEY WASHER	
8	SA1394101	1	コードオサエU3	CORD HOLDER U3	
9	062500816	1	ナベコ5X8	SCREW PAN M5X8	
10	SB4155001	2	バンド	BAND	

V. 付属品関係 / Accessories




S-7780A-910

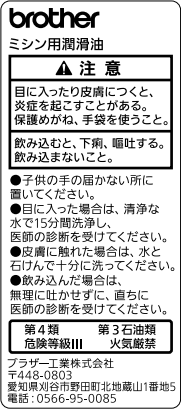

V. 付属品関係 / Accessories

REF.NO	CODE	Q'TY	品名	NAME OF PARTS	RM
1	146290001	1	ボビン	BOBBIN	
2	SB5633001	1	ラバーヒンジクミ	RUBBER HINGE ASSY	
3	SB3627001	2	トウブヒンジ	HEAD HINGE	
4	SB3628001	2	トウブヒンジウケゴム	RUBBER CUSHION	
5	SB7377001	1	マクラS	HEAD REST S	
6	SA8239301	1	オイルタンククミ	OIL TANK ASSY	
7	SB1270001	1	オイルケイコクラベル エイブン	OIL WARNING LABEL EN	
8	SB1271101	1	オイルケイコクラベル ワブン	OIL WARNING LABEL JP	
9	SB3876001	1	トウブカバー	HEAD COVER	
10	SB3928201	1	イトタテダイクミ2DR	COTTON STAND ASSY 2DR	
11	SB9789001	1	ウケザラクミ	SPOOL STAND BASE ASSY	
12	S51283001	2	ウケザラ	SPOOL STAND BASE	
13	SB4114001	2	スプ-ルマット	SPOOL MAT	
14	S51282101	2	スプ-ルクッション	SPOOL CUSHION	
15	SB9790101	1	イトタテダイコクミ	COTTON STAND SUB ASSY	
16	SA6608001	1	スレツドハンガ-クミ2	THREAD HANGER ASSY 2	
17	SA6607001	1	スプ-ルホルダ-2	SPOOL HOLDER 2	
18	150183000	2	イトカケハンガ-ダイ	THREAD HANGER BASE	
19	142990001	2	スレツドブツシユ	THREAD BUSH	
20	SA6607001	1	スプ-ルホルダ-2	SPOOL HOLDER 2	
21	150179002	2	スプ-ルジクB	SPOOL SHAFT B	
22	SB4117001	2	バネザガネ2-5	WASHER SPRING 2-5	
23	SB4119001	2	2シュナツト5	NUT 2 M5	
24	SA6609001	2	スプ-ルホルダ-ササエ	SPOOL HOLDER SUPPORTER	
25	062061616	2	ナベコ6X16	SCREW PAN M6X16	
26	S02747101	1	イトカケバネ	SPRING	
27	SB5634001	1	カクネクミ	BOLT SQUARE ASSY	
28	SB5047001	2	カクネボルト6X45	BOLT SQUARE M6X45	
29	SB5048001	2	シキイタ	SETTING PLATE	
30	025060332	2	ヒラザガネダイ6	WASHER PLAIN L 6	
31	028060242	2	バネザガネ2-6	WASHER SPRING 2-6	
32	021060106	2	1シュナツト6	NUT 1 M6	
33	SA9893001	2	カクネボルト8X65	BOLT M8X65	
34	SB4243001	2	ヒラザガネダイ8	WASHER PLAIN L 8	
35	028080242	2	バネザガネ2-8	WASHER SPRING 2-8	
36	021080202	2	2シュナツト8	NUT 2 M8	
37	SC0356001	1	ダスター-シユ-トクミ	DUSTER CHUTE ASSY	
38	SC0355001	1	ダスター-シユ-トL	DUSTER CHUTE L	
39	148432002	1	ダスター-シユ-トS	DUSTER CHUTE S	
40	062681412	4	ナベコ437-40X14	SCREW PAN SM4.37-40X14	
41	113691001	4	パツキン	PACKING	
42	SB2256001	8	ヒラザガネチュウ4.37	WASHER PLAIN 4.37	
43	028680242	4	バネザガネ2-4.37	WASHER SPRING 2-4.37	
44	105234003	4	ナツト4.37	NUT SM4.37	
45	S10631001	1	キリクズアンナイU	SEWING SCRAPS GUIDE, U	
46	062670412	2	ナベコ357-40X4	SCREW PAN SM3.57-40X4	
47	S10605301	1	ウワメス	UPPER KNIFE	
48	S10628101	1	ハリイタフタクミ	NEEDLE PLATE COVER ASSY	
49	S10629101	1	ハリイタフタ	NEEDLE PLATE COVER	
50	S10630001	1	スナツプイタバネ	SNAP PLATE SPRING	
51	141544001	1	シメネジ3.18	SCREW, SM3.18-40X3	

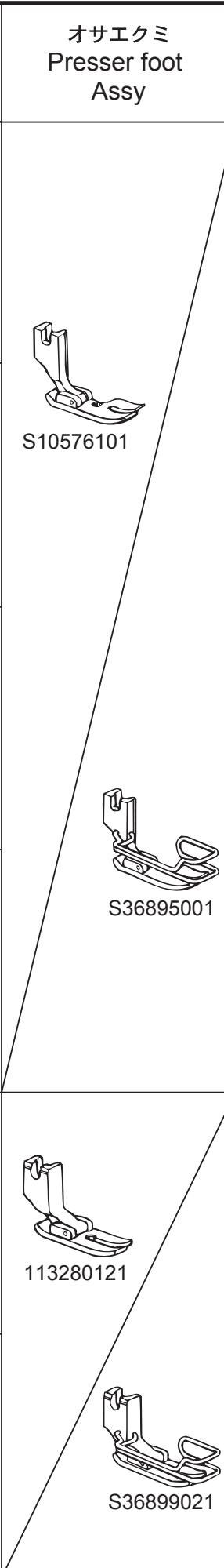
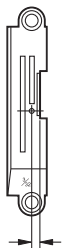

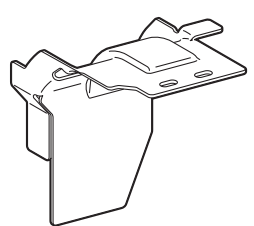
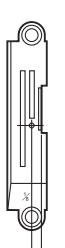
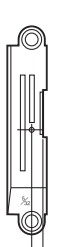
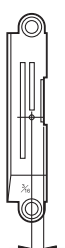
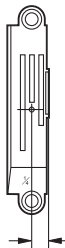
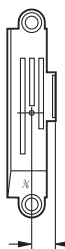

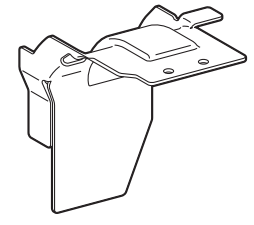
Wa. 警告ラベル / Warning labels

警告ラベル / Warning labels	品名 / Name of parts	Size(mm)	Code
	<p>ラベル感電6ヶ国 Label electrical shock 36 X 150</p>	<p>36 X 150</p>	<p>SB8096-101</p>
	<p>ラベル感電 25 X 28 Label electrical shock 25 X 28</p>	<p>L=28.4</p>	<p>SA9914-001</p>
	<p>操作注意ラベル Label caution</p>	<p>56 X 43</p>	<p>SA9826-001</p>
	<p>ワーニングマーク Injury mark</p>	<p>L=16</p>	<p>SA9957-001</p>
	<p>ワーニングマーク Injury mark</p>	<p>L=25</p>	<p>SA9957-002</p>
	<p>高温ラベル High temp label</p>	<p>L=16</p>	<p>SB0827-001</p>
	<p>アースマーク Label grounding</p>	<p>φ 12</p>	<p>S37060-001</p>
	<p>マークチュウイ 15 X 15 Mark attention 15 X 15</p>	<p>15 X 15</p>	<p>SB7911-001</p>

Wa. 警告ラベル / Warning labels

警告ラベル / Warning labels	品名 / Name of parts	Size(mm)	Code
 <p>brother ミシン用潤滑油</p> <p>▲ 注意 目に入ったり皮膚につくと、炎症を起こすことがある。保護めがね、手袋を使うこと。 飲み込むと、下痢、嘔吐する。飲み込まないこと。</p> <p>●子供の手の届かない所に置いてください。 ●目に入った場合は、清潔な水で15分間洗浄し、医師の診断を受けてください。 ●皮膚に触れた場合は、水と石けんで十分に洗ってください。 ●飲み込んだ場合は、無理に吐かせずに、直ちに医師の診断を受けてください。</p> <p>第4類 第3石油類 危険等級III 火気厳禁</p> <p>ブラザー工業株式会社 〒448-0803 愛知県刈谷市野田町北地蔵山1番地5 電話：0566-95-0035</p>	<p>オイル警告ラベル和文 Oil warning label JP</p>	<p>68 X 30</p>	<p>SB1271-101</p>
 <p>brother Lubricating Oil for Machining</p> <p>▲ CAUTION Lubricating oil may cause inflammation to eye and skin. Wear protective glasses and gloves. Swallowing oil can cause diarrhoea and vomiting. Do not swallow.</p> <p>Keep away from children. FIRST AID Eye contact : -Rinse with plenty of cold water. -Seek medical help. Skin contact : -Wash with soap and water. If swallowed : -Seek medical help immediately. -Do not induce vomiting.</p>	<p>オイル警告ラベル英文 Oil warning label EN</p>	<p>68 X 30</p>	<p>SB1270-001</p>

Ga. ゲージ部品一覧表 / Gauge parts list

品名 Name of parts mm (Inch)	オサエクミ Presser foot Assy	ハリイタ Needle plate	オクリバ Feed dog	キルクズアンナイ Material guide
2.5 mm (3/32)		 S10569101 2.5 mm	 S10583001	 SC0332201
3.2 mm (1/8)		 S10570101 3.2 mm		
4.0 mm (5/32)		 S10571101 4 mm		
4.8 mm (3/16)		 S10572101 4.8 mm		
6.4 mm (1/4)		 S10573101 6.4 mm		
9.5 mm (3/8)	 S10574101 9.5 mm	 S10584001	 SC0333201	

CODE	REF.NO	Page	CODE	REF.NO	Page	CODE	REF.NO	Page	CODE	REF.NO	Page
004301016	L - 8	24		Q - 2	34	104821001	H - 15	16	J02825001	P1 - 26	30
012060536	F - 38	12		Q - 5	34	105234003	L - 14	24	J04164001	P1 - 16	30
	F - 40	12	062400816	A - 29	2		L - 33	24	S02606020	H - 1	16
012060636	B - 26	4		D - 52	8		V - 44	42	S02620401	J - 26	20
	G - 11	14		H - 30	16	105288001	F - 34	12	S02747101	V - 26	42
	G - 14	14		L - 37	24	107155001	H - 10	16	S06573001	G - 22	14
	G - 15	14		L - 39	24	110367001	B - 10	4	S06594001	G - 26	14
012400536	B - 21	4		M - 5	26	111466121	C - 1	6	S10243000	S - 4	38
012500536	C - 13	6	062401216	A - 12	2	112467002	H - 24	16	S10569101	Ga	45
	D - 6	8		P1 - 21	30	112525020	H - 40	16	S10570101	Ga	45
	D - 38	8	062401416	F - 42	12	113280121	Ga	45	S10571101	Ga	45
	J - 3	20	062401616	H - 6	16	113431002	L - 43	24	S10572101	Ga	45
	J - 8	20	062500616	K - 5	22	113691001	V - 41	42	S10573101	Ga	45
	N - 2	28	062500816	H - 61	18	113784000	F - 13	12	S10574101	Ga	45
	S - 3	38		H - 68	18	114561001	B - 12	4	S10575001	B - 40	4
014680432	F - 19	12		H - 71	18	116922201	J - 20	20	S10576101	Ga	45
014760632	F - 2	12		H - 73	18	118853001	F - 3	12	S10583001	Ga	45
014770632	B - 5	4		Q - 7	34	140004001	B - 16	4	S10584001	Ga	45
	G - 2	14		T - 9	40	140407001	C - 6	6	S10586101	F - 1	12
	G - 4	14	062501016	D - 48	8	140553102	B - 35	4	S10588001	F - 5	12
	G - 7	14		F - 10	12	140647101	L - 38	24	S10591001	F - 11	12
	G - 9	14		J - 13	20	141544001	V - 51	42	S10594001	F - 14	12
	G - 18	14	062501216	A - 8	2	142274201	H - 60	16	S10595001	F - 15	12
014771032	B - 9	4		H - 63	18	142708120	G - 10	14	S10598001	F - 17	12
	L - 2	24		L - 44	24	142990001	V - 19	42	S10600001	F - 20	12
018300536	F - 36	12	062501416	D - 26	8	144875001	H - 14	16	S10601001	F - 22	12
018401436	D - 43	8		D - 29	8		H - 22	16	S10602001	F - 23	12
018501436	D - 47	8		L - 18	24	144876001	H - 23	16	S10603001	F - 24	12
	F - 9	12	062670412	V - 46	42	144878001	H - 25	16	S10604001	F - 25	12
021060106	V - 32	42	062670812	H - 21	16	145446002	J - 21	20	S10605301	F - 27	12
021060306	C - 26	6	062681412	V - 40	42	145543121	H - 82	18		V - 47	42
021080202	V - 36	42	081004070	C - 30	6	145580001	C - 18	6	S10608001	F - 30	12
021350106	D - 40	8	081004870	G - 31	14	145737021	H - 13	16	S10611001	A - 22	2
021750302	F - 18	12		H - 9	16	146196101	H - 32	16	S10612001	A - 23	2
025060332	V - 30	42	081006670	H - 46	16	146290001	G - 27	14	S10613001	A - 24	2
025350132	C - 11	6	081008070	H - 48	16		V - 1	42	S10615001	F - 37	12
028040242	F - 43	12	081014670	H - 2	16	146293001	P1 - 11	30	S10628101	V - 48	42
028060242	V - 31	42	081015870	H - 37	16	148432002	V - 39	42	S10629101	V - 49	42
028080242	V - 35	42	081024870	G - 36	14	148537101	L - 11	24	S10630001	V - 50	42
028680242	V - 43	42	081028870	G - 37	14	148764001	A - 25	2	S10631001	V - 45	42
032461606	P1 - 35	30	0A4400806	P1 - 12	30	148849001	H - 20	16	S10634001	F - 31	12
048040342	C - 16	6		P1 - 15	30	149578000	P1 - 4	30	S13385001	C - 9	6
048050142	L - 42	24		P1 - 17	30	150179002	V - 21	42	S13561101	C - 5	6
048060342	B - 23	4		P1 - 32	30	150183000	V - 18	42	S16252001	F - 39	12
048080142	D - 2	8		S - 5	38	150384201	C - 10	6	S23651001	B - 43	4
048120142	D - 30	8	0A4402006	P1 - 13	30	150551020	J - 6	20		D - 19	8
060400616	H - 42	16	0A4501606	R - 6	36	151987022	L - 13	24		D - 36	8
	H - 50	16		T - 4	40	153138001	A - 26	2		D - 39	8
	H - 81	18	0A5401006	D - 46	8	154574001	F - 21	12		K - 7	22
	L - 6	24	0A5501206	P1 - 18	30	154594000	L - 25	24		L - 23	24
	P1 - 23	30	100022004	P1 - 9	30	154596000	F - 32	12	S25289001	C - 32	6
	R - 5	36	100260001	F - 6	12	156220001	B - 37	4	S25382001	H - 11	16
060401016	A - 5	2	100265031	B - 34+	4	158727001	B - 18	4		H - 43	16
060500616	J - 10	20	100265034	B - 34+	4	180018251	B - 11	4	S25434000	L - 26	24
060501016	T - 6	40	100402004	J - 19	20	183388001	G - 23	14	S31006002	C - 27	6
060660604	F - 26	12	100573001	J - 16	20	183389101	G - 24	14	S31952001	C - 29	6
060670612	J - 15	20	101487000	B - 30	4	183390101	G - 25	14	S32958000	B - 24	4
060710712	F - 44	12	102843004	L - 4	24	200190101	P1 - 34	30	S36895001	Ga	45
062061616	V - 25	42	104449001	A - 9	2	525567000	Q - 3	34	S36899021	Ga	45
062063016	C - 25	6	104450101	A - 10	2	BMP3010-1000000-2ST1			S37060001	A - 15	2
062300616	H - 28	16	104451201	H - 66	18		P2 - 3+	32		P1 - 24	30
062400616	H - 38	16	104525102	J - 23	20	BMP3010-1000000-AST1				T - 3	40
	H - 78	18	104689002	D - 22	8		P2 - 3+	32		Wa	43

索引 / Index

CODE	REF.NO	Page	CODE	REF.NO	Page	CODE	REF.NO	Page	CODE	REF.NO	Page
S39051001	C -28	6	SB1536001	B -6	4	SB4015001	H -7	16	SB7319001	G -28	14
S46736001	C -15	6	SB1600001	J -18	20	SB4038001	J -25	20	SB7322101	G -29	14
S51272100	H -36	16	SB1603001	E -2	10	SB4096001	D -49	8	SB7323101	H -34	16
S51282101	V -14	42	SB1604001	E -3	10	SB4114001	V -13	42	SB7325001	H -62	18
S51283001	V -12	42	SB1605001	E -4	10	SB4117001	V -22	42	SB7328001	H -29	16
S52764001	H -18	16	SB1607001	E -6	10	SB4119001	V -23	42	SB7329001	H -31	16
SA1179001	C -21	6	SB1608001	E -7	10	SB4155001	D -50	8	SB7330001	H -41	16
SA1229101	J -27	20	SB1609001	E -8	10		H -69	18	SB7331001	H -67	18
SA1242001	D -10	8	SB1610001	E -9	10		P1 -28	30	SB7332001	H -70	18
SA1269001	H -65	18	SB1611001	E -10	10		Q -8	34	SB7333001	H -59	16
SA1303101	H -47	16	SB2032001	G -1	14		T -10	40	SB7336001	H -39	16
SA1345001	J -9	20	SB2034001	G -3	14	SB4190001	B -39	4	SB7337001	H -4	16
SA1360101	K -4	22	SB2036001	G -6	14		B -41	4	SB7341101	L -16	24
SA1394101	T -8	40	SB2038001	G -8	14	SB4216001	J -24	20	SB7342001	L -24	24
SA2161001	B -22	4	SB2256001	V -42	42	SB4243001	V -34	42	SB7343001	L -28	24
SA2165001	C -23	6	SB2267002	C -3	6	SB4531001	P2 -1+	32	SB7344001	L -29	24
SA2422001	B -17	4	SB2314001	D -24	8	SB4587301	P1 -2+	30	SB7345001	L -30	24
SA2498001	C -31	6	SB2407001	B -3	4	SB4882001	D -3	8	SB7346201	L -34	24
SA6607001	V -17	42	SB2434001	L -10	24	SB4883001	D -4	8	SB7347001	L -36	24
	V -20	42	SB3458001	B -36	4	SB4884001	D -5	8	SB7348001	L -40	24
SA6608001	V -16	42	SB3469001	D -23	8	SB4887001	D -8	8	SB7350101	M -2	26
SA6609001	V -24	42	SB3480001	E -5	10	SB4893101	D -7	8	SB7352001	P1 -19+	30
SA7257001	D -9	8	SB3496001	H -16	16		D -41	8	SB7354001	P1 -6	30
SA7271001	J -14	20	SB3529301	K -1	22	SB4894001	D -13	8	SB7356101	L -15	24
SA7285101	L -17	24	SB3530001	J -7	20		H -49	16	SB7366101	T -5	40
SA7287001	L -7	24	SB3566001	L -46	24	SB4900001	D -17	8	SB7367201	T -1+	40
SA7320001	G -34	14	SB3571101	K -3	22	SB4961001	L -27	24	SB7370001	A -14	2
SA7552201	L -1	24	SB3572001	J -17	20	SB5041001	G -19	14	SB7377001	V -5	42
SA7849001	A -21	2	SB3584001	P1 -5	30	SB5047001	V -28	42	SB7380001	D -31	8
SA8152101	C -12	6	SB3586001	P1 -7	30	SB5048001	V -29	42	SB7381001	D -14	8
SA8178001	J -5	20	SB3587001	P1 -8	30	SB5269001	G -30	14	SB7383001	H -3	16
SA8239301	V -6	42	SB3588001	P1 -10	30	SB5300201	D -37	8	SB7384001	H -12	16
SA8436001	B -25	4	SB3595101	J -4	20	SB5312001	A -4	2	SB7385101	H -54	16
SA8903101	G -20	14	SB3618001	J -22	20	SB5633001	V -2	42	SB7386001	H -55	16
SA8987001	H -45	16	SB3619001	K -2	22	SB5634001	V -27	42	SB7387001	H -56	16
SA8989001	H -44	16	SB3621001	R -4	36	SB5675001	A -17	2	SB7388001	H -57	16
SA9452001	T -7	40	SB3627001	V -3	42		H -74	18	SB7389001	H -58	16
SA9523001	B -13	4	SB3628001	V -4	42	SB6568001	G -21	14	SB7409001	H -35	16
SA9535001	P2 -2	32	SB3655001	S -2	38	SB6626001	J -1	20	SB7410001	R -3	36
SA9547001	P1 -22	30	SB3769001	B -8	4	SB6627001	J -2	20	SB7417001	P1 -27	30
SA9684001	G -35	14	SB3770001	B -14	4	SB7076001	P1 -33	30	SB7424001	P1 -14	30
	H -64	18	SB3771001	B -15	4	SB7270001	A -6	2	SB7441201	L -35	24
SA9716001	L -41	24	SB3775001	B -19	4	SB7271001	A -7	2	SB7442101	H -52	16
SA9719001	M -4	26	SB3776001	B -20	4	SB7275001	A -1	2	SB7443001	H -53	16
SA9792001	H -8	16	SB3782001	B -31	4	SB7276101	A -11	2	SB7444201	D -42	8
SA9826001	A -13	2	SB3783001	B -32	4	SB7280001	B -27	4	SB7446001	C -17	6
	Wa	43	SB3785001	C -2	6	SB7282001	B -42	4	SB7447001	D -15	8
SA9827001	L -45	24	SB3786001	C -4	6	SB7285001	G -5	14	SB7568001	D -21	8
SA9854001	J -11	20	SB3796001	G -16	14	SB7286001	C -19	6	SB7569301	H -33	16
SA9893001	V -33	42	SB3797001	G -17	14	SB7287001	C -22	6	SB7607001	P1 -30	30
SA9914001	P2 -4	32	SB3803001	L -22	24	SB7288101	C -24	6	SB7616101	L -9	24
	Wa	43	SB3804001	L -31	24	SB7289001	D -1	8	SB7681001	L -5	24
SA9957001	A -16	2	SB3805001	L -32	24	SB7298001	D -12	8	SB7682001	G -32	14
	Wa	43	SB3816101	P1 -2+	30	SB7300001	D -18	8	SB7683001	G -33	14
SA9957002	P1 -31	30	SB3817401	P1 -2+	30	SB7305001	D -20	8	SB7722001	H -79	18
	Wa	43	SB3854101	E -1	10	SB7306001	D -25	8	SB7730101	H -51	16
SB0544001	J -12	20	SB3856001	G -12	14	SB7307001	D -32	8	SB7737101	P1 -20	30
SB0827001	T -2	40	SB3876001	V -9	42	SB7310201	D -34	8	SB7911001	D -44	8
	Wa	43	SB3877001	M -3	26	SB7311001	D -28	8		Wa	43
SB1270001	V -7	42	SB3878001	C -20	6	SB7313001	D -45	8	SB7924001	Q -6	34
	Wa	44	SB3928201	V -10	42	SB7315001	D -35	8	SB8096101	P1 -25	30
SB1271101	V -8	42	SB3985001	H -17	16	SB7317001	D -51	8		Wa	43
	Wa	44	SB3991001	P2 -1+	32	SB7318001	G -13	14	SB8439001	P1 -19+	30

CODE	REF.NO	Page	CODE	REF.NO	Page	CODE	REF.NO	Page	CODE	REF.NO	Page
SB8567001	T - 1+	40	SC1406001	A - 2	2						
SB9789001	V - 11	42	SC1684001	H - 86	18						
SB9790101	V - 15	42	SC1707001	C - 33	6						
SC0252001	N - 1	28	SC1724001	R - 1	36						
SC0304001	A - 18	2	SC1725001	R - 2	36						
SC0305001	A - 19	2	SC1741001	M - 1	26						
SC0306001	A - 20	2									
SC0307001	H - 77	18									
SC0308001	A - 27	2									
SC0309001	A - 28	2									
SC0310001	B - 1	4									
SC0311001	B - 2	4									
SC0312001	B - 4	4									
SC0314001	K - 6	22									
SC0315001	B - 33	4									
SC0316001	C - 14	6									
SC0317001	D - 11	8									
SC0321001	D - 27	8									
SC0322001	D - 33	8									
SC0323001	F - 4	12									
SC0324001	F - 7	12									
SC0325001	F - 8	12									
SC0327001	F - 12	12									
SC0329001	F - 16	12									
SC0330001	F - 28	12									
SC0331001	F - 29	12									
SC0332201	Ga	45									
SC0333201	Ga	45									
SC0334101	F - 35	12									
SC0335001	L - 12	24									
SC0336001	L - 20	24									
SC0337001	A - 3	2									
SC0338001	L - 21	24									
SC0340001	L - 3	24									
SC0343001	P1 - 3	30									
SC0347101	L - 19	24									
SC0351001	B - 7	4									
SC0352001	H - 72	18									
SC0353001	H - 85	18									
SC0354001	H - 83	18									
SC0355001	V - 38	42									
SC0356001	V - 37	42									
SC0357001	H - 80	18									
SC0358001	H - 19	16									
SC0360001	H - 76	18									
SC0361001	F - 41	12									
SC0574001	H - 27	16									
SC0575001	H - 26	16									
SC0630001	H - 75	18									
SC0634001	Q - 1	34									
SC0636001	Q - 4	34									
SC0637001	H - 84	18									
SC0638001	P1 - 1+	30									
SC0639001	P1 - 1+	30									
SC0640001	P1 - 1+	30									
SC0642101	B - 28	4									
SC0643101	B - 29	4									
SC0645001	H - 87	18									
SC0760001	H - 5	16									
SC0792001	P1 - 29+	30									
SC0793001	P1 - 29+	30									
SC0794001	S - 1+	38									
SC0795001	S - 1+	38									

brother



パーツブック
PARTS BOOK

ブラザー工業株式会社 <http://www.brother.co.jp/>
〒448-0803 刈谷市野田町北地藏山1番地5 TEL:0566-95-0085

BROTHER INDUSTRIES, LTD. <http://www.brother.com/>
1-5, Kitajizoyama, Noda-cho, Kariya 448-0803, Japan. Phone : 81-566-95-0088

© 2020 Brother Industries, Ltd. All Rights Reserved.

S-7780A
I0031426Z J/E
2020.03.Z (2)