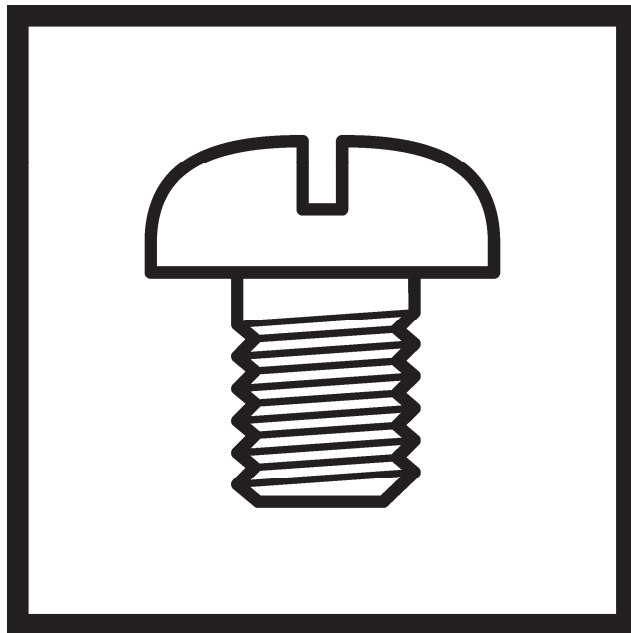


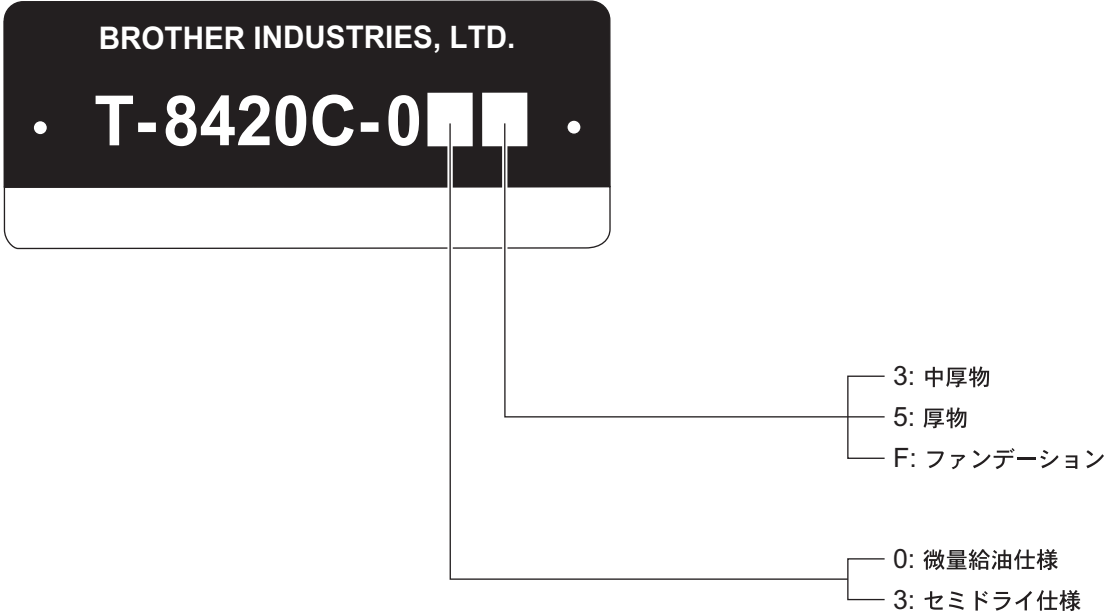
T-8420C

2本針本縫ミシン
TWIN NEEDLE LOCK STITCHER

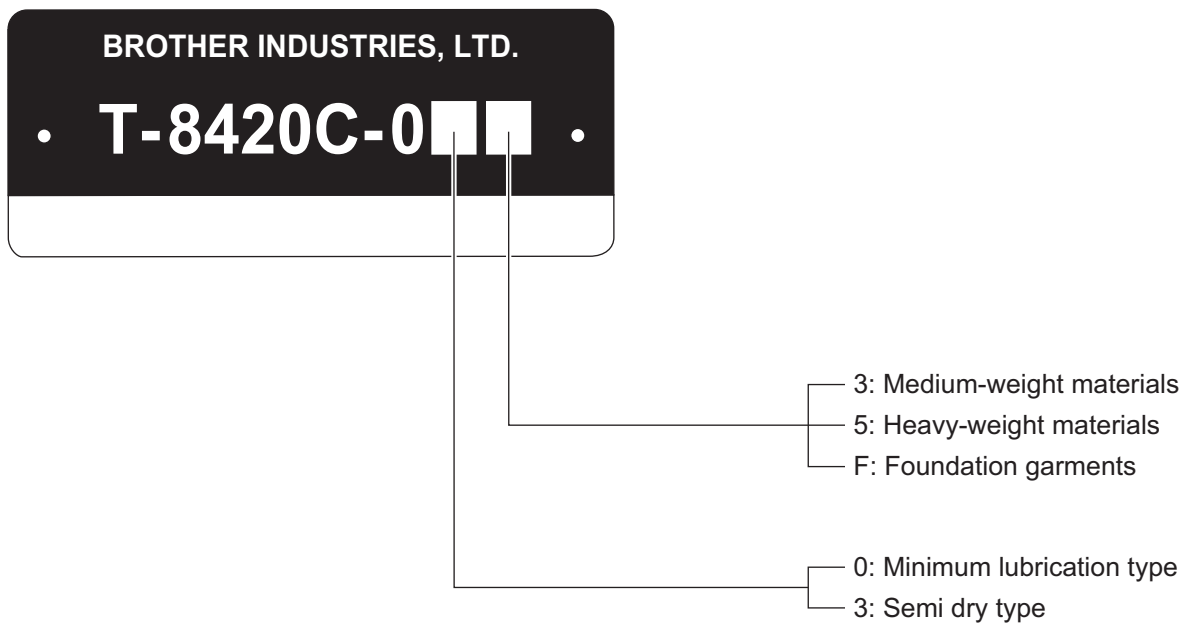


brother[®]

型式板の見方



Description of model plate



パーツブックご利用に際して

1. このリストは、2011年10月のデータに基づいて作成されたものです。
2. 部品は予告なしに設計変更される場合があります。
3. 組単位で補給する部品は、破線で示してあります。
4. イラスト中で数字(REF.NO)に“+”がついている部品は、仕様または用途により異なります。
詳細は、リストを参照してください。

目 次

A. 主体関係	1
B. 上軸関係	3
C. 針棒揺動関係	5
D. 押え関係	7
E. 送り関係	9
F. 送り軸関係	11
G. ゲージ関係	13
H1. かま関係	15
H2. かま関係	17
J. 下軸関係	19
K. 給油潤滑関係	21
L. 糸通し関係	25
M. 糸巻関係	27
N. 電装品関係 (-03□用)	29
Z1. 付属品関係	31
Z2. 付属品関係	33
Wa. 警告ラベル	35
Sp. 仕様別部品一覧表	36
Ga. ゲージ部品一覧表	37
索引	43

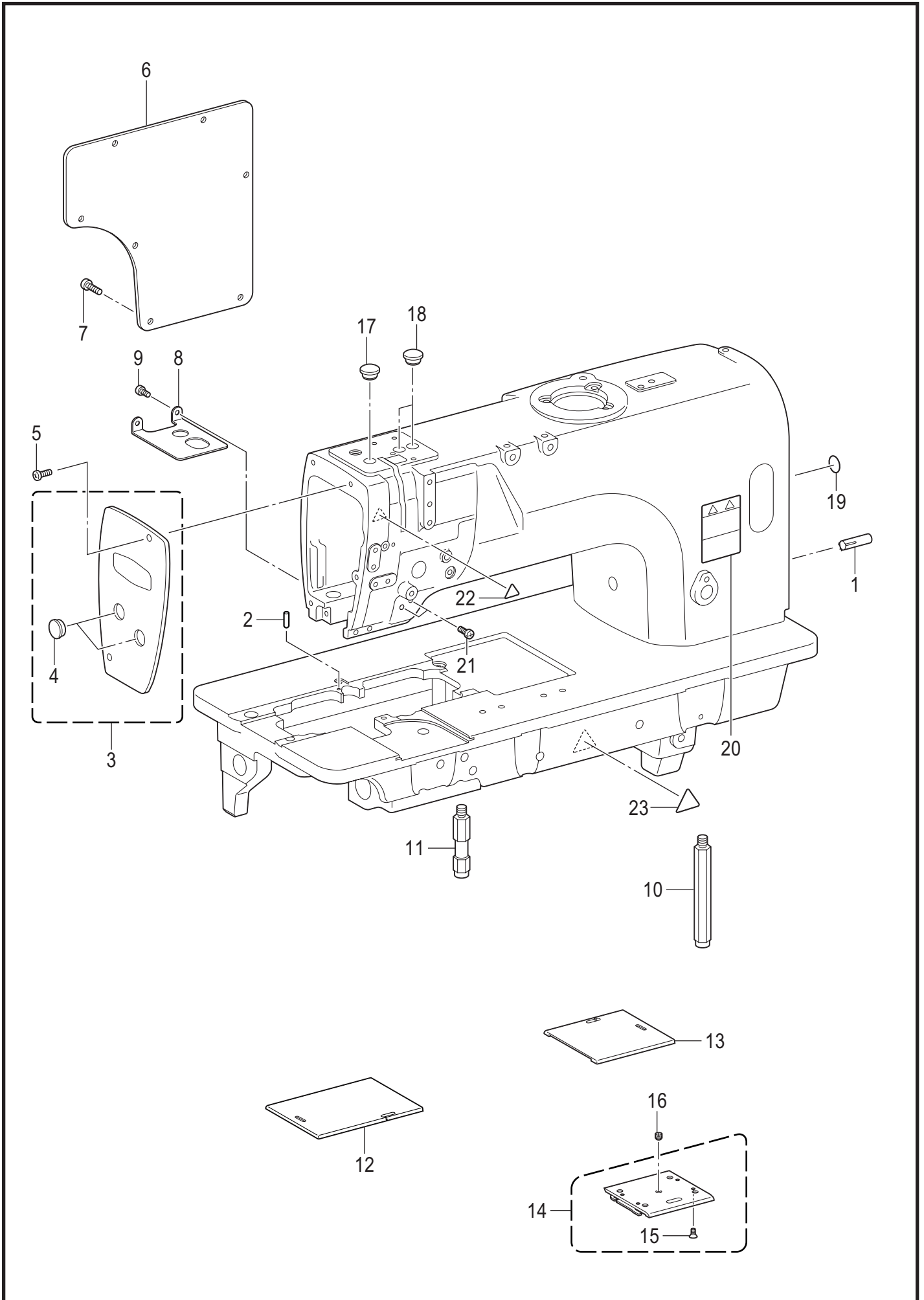
Notes for using this parts book

1. This list was prepared based on information available in October 2011.
2. Parts are subject to changes in design without prior notice.
3. Parts supplied as complete assemblies are circled by a dotted line.
4. The part which has the symbol "+" on its number (REF.NO) in the figure differs depending on the specification or application. For details, refer to the parts list.

CONTENTS

A. Machine body	1
B. Upper shaft mechanism	3
C. Needle bar rocking mechanism	5
D. Presser foot mechanism	7
E. Feed mechanism	9
F. Feed shaft mechanism	11
G. Gauge parts	13
H1. Rotary hook mechanism	15
H2. Rotary hook mechanism	17
J. Lower shaft mechanism	19
K. Lubrication	21
L. Threading mechanism	25
M. Bobbin winder mechanism	27
N. Power supply equipment (For -03[])	29
Z1. Accessories	31
Z2. Accessories	33
Wa. Warning labels	35
Sp. Different parts list	36
Ga. Gauge parts list	37
Index	43

A. 主体関係 / Machine body

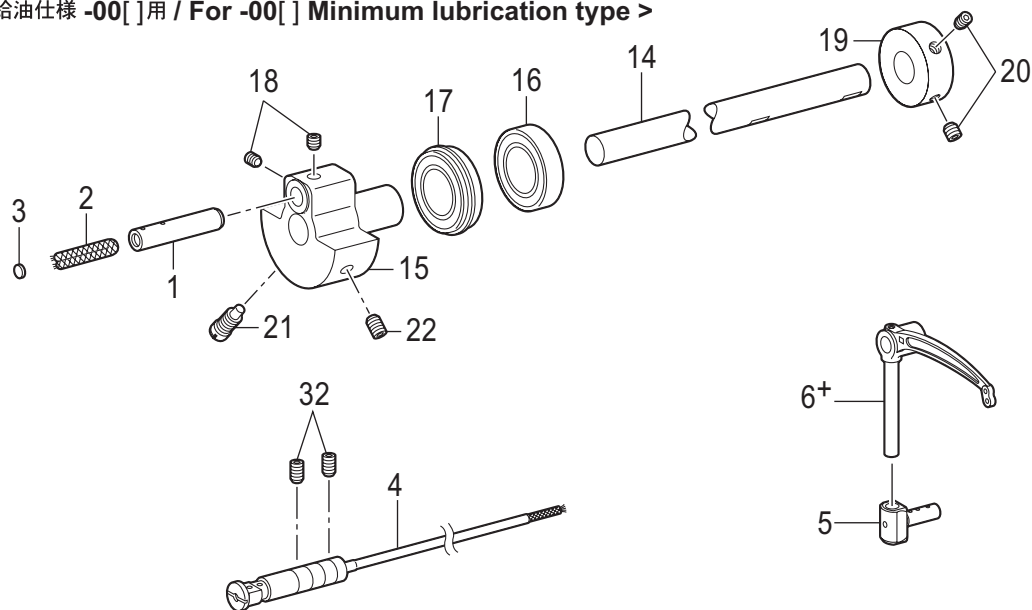


A. 主体関係 / Machine body

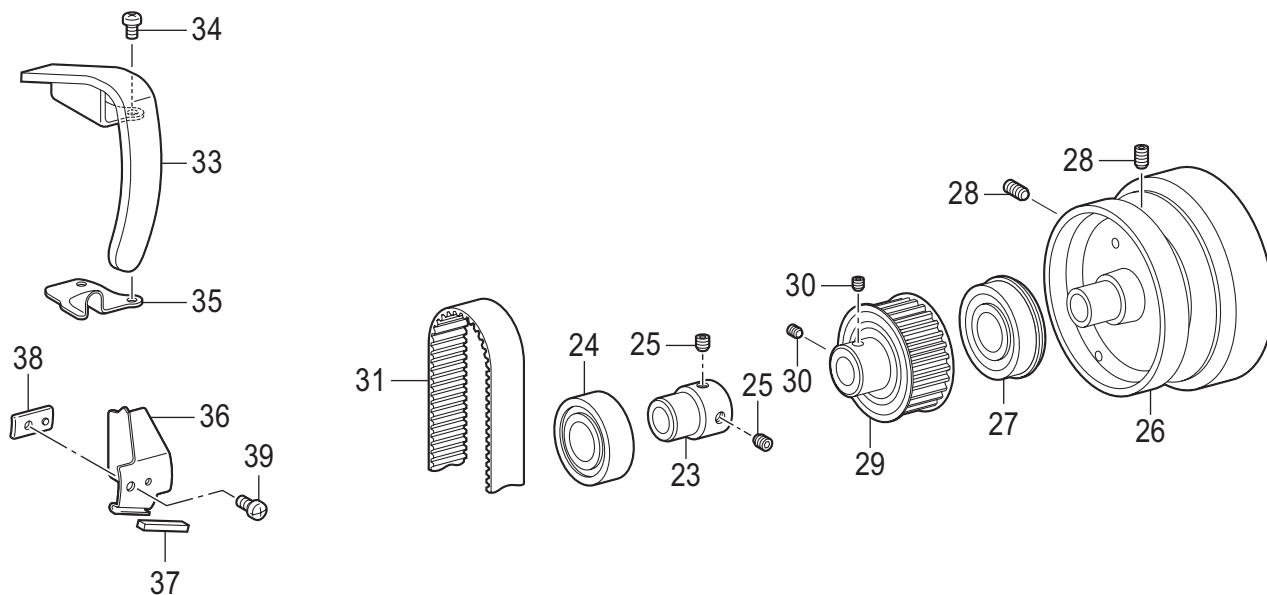
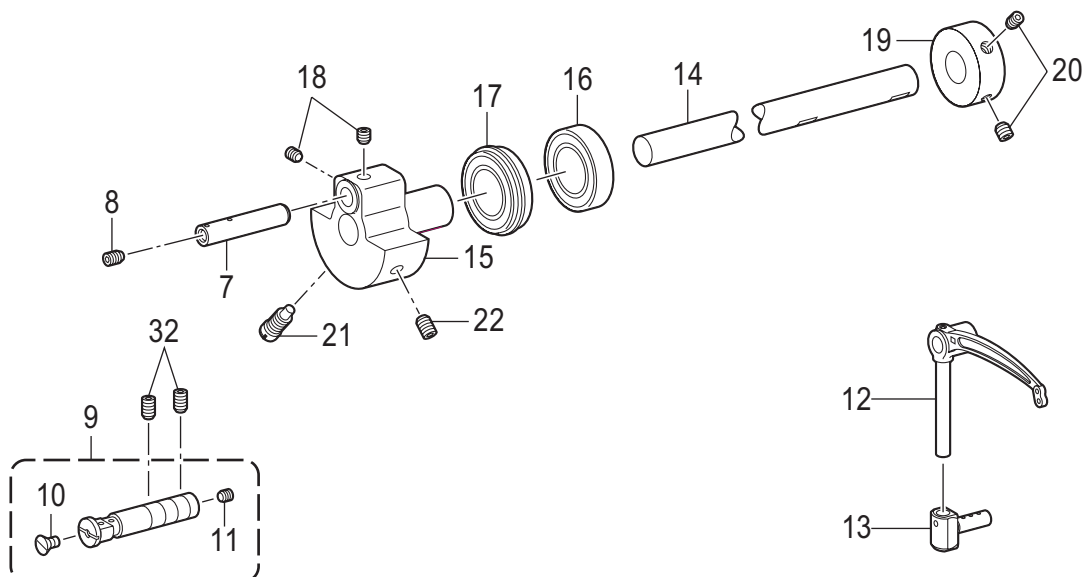
REF.NO	CODE	Q'TY	品名	NAME OF PARTS	RM
1	140063001	1	ミゾツキピン	DOWEL PIN	
2	SA3924001	1	ハリイタイチキメピン	POSITIONING PIN	
3	SB1308001	1	メンイタクミ	FACE PLATE ASSY	
4	SA2929001	2	ゴムセン12.5	RUBBER CAP, 12.5	
5	062500816	2	ナベコ5X8	SCREW PAN M5X8	
6	SA2441101	1	ガワイタ	REAR COVER	
7	062501216	7	ナベコ5X12	SCREW PAN M5X12	
8	SA2443101	1	ダストプレート	DUST PROTECTOR	
9	062500616	2	ナベコ5X6	SCREW PAN M5X6	
10	SA2444101	1	キヤクチュウL	BED LEG L	
11	SA2445101	1	キヤクチュウS	BED LEG S	
12	SA2448101	1	スベリイタLA	SLIDE PLATE LA	
13	SA2450101	1	スベリイタR	SLIDE PLATE R	
14	S36663001	1	スベリイタFクミ	SLIDE PLATE F ASSY	
15	S34438001	4	サラネジ3.18X4	SCREW, FLAT SM3.18-40X4	
16	116010001	1	トメネジ5.16	SET SCREW, SM5.16-40X4	
17	SA2929001	1	ゴムセン12.5	RUBBER CAP, 12.5	
18	SA2929001	2	ゴムセン12.5	RUBBER CAP, 12.5	
19	S37060001	1	ア-スマーク	LABEL, GROUNDING	
20	SA9826001	1	ソウサチュウウイラベル	LABEL CAUTION	
21	062500816	2	ナベコ5X8	SCREW PAN M5X8	
22	SA9957001	1	ワーニングマーク	INJURY MARK	
23	SA9957002	1	ワーニングマーク	INJURY MARK	

B. 上軸関係 / Upper shaft mechanism

< 微量給油仕様 -00[]用 / For -00[] Minimum lubrication type >



< セミドライ仕様 -03[]用 / For -03[] Semi dry type >

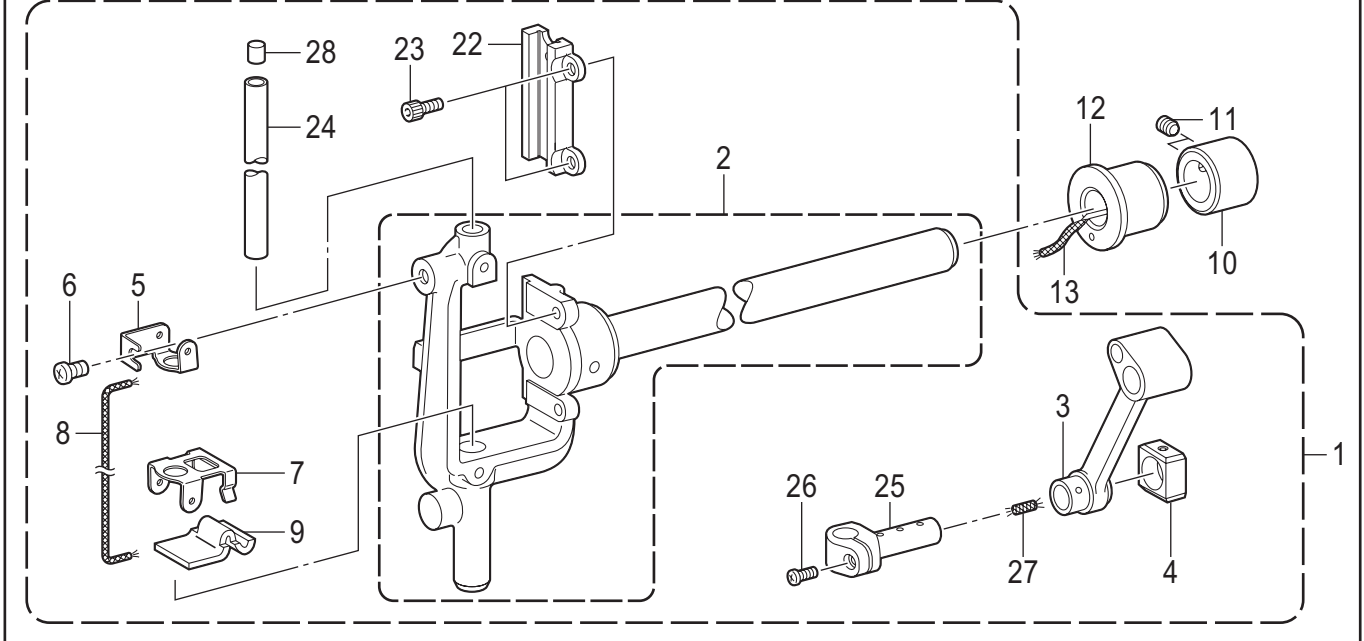


B. 上軸関係 / Upper shaft mechanism

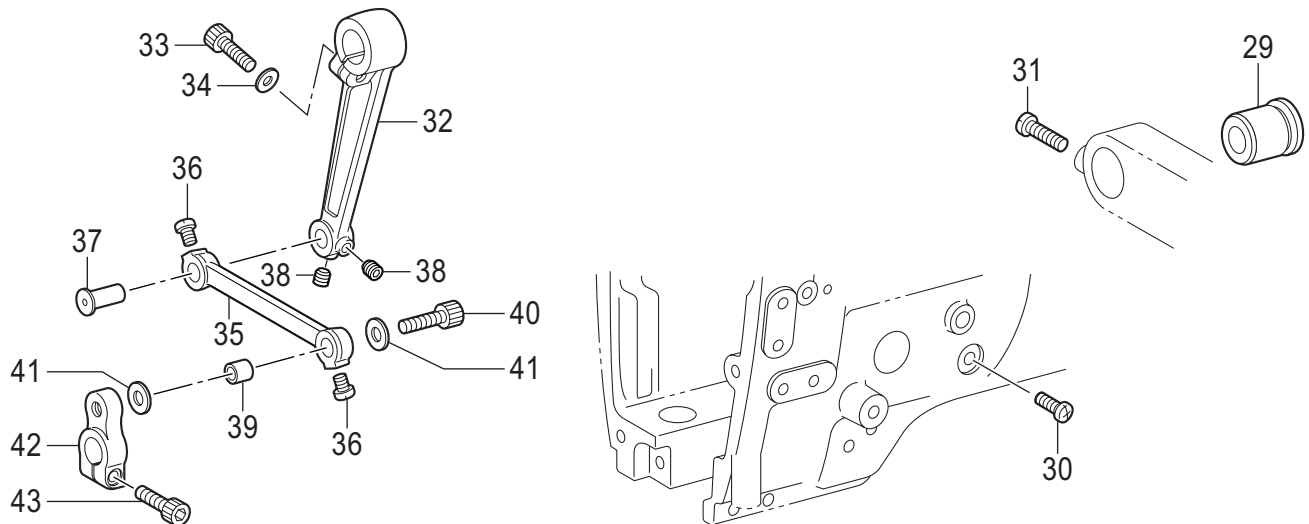
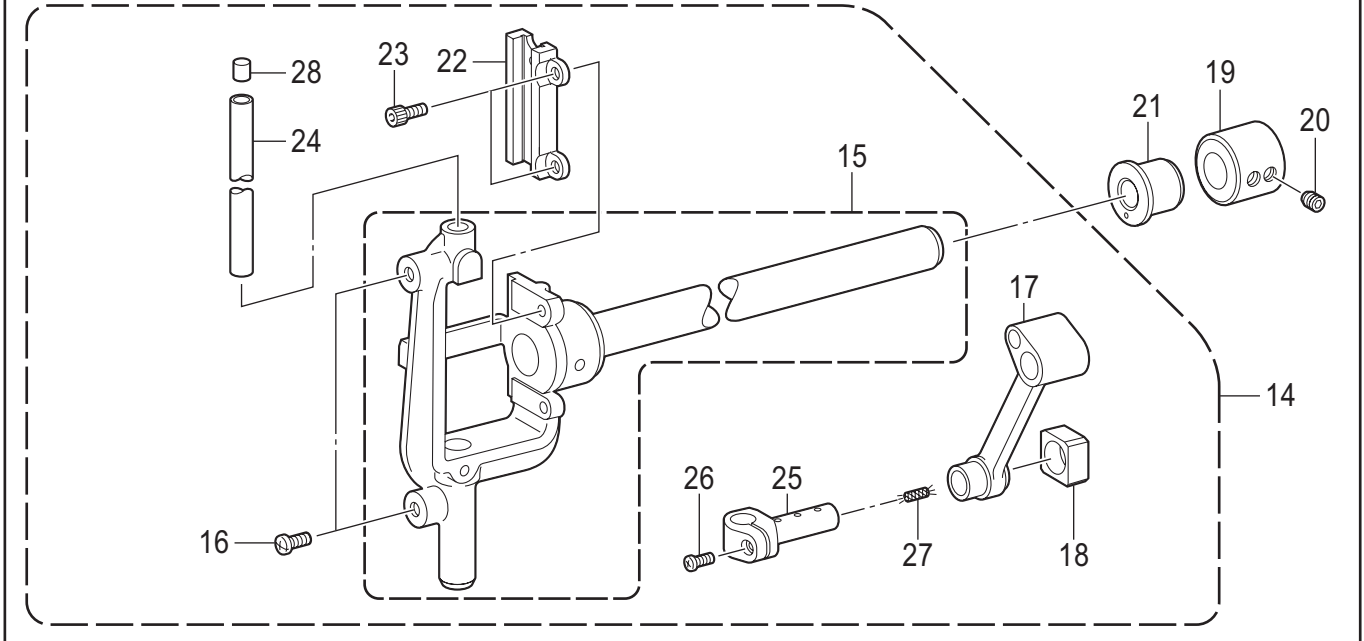
REF.NO	CODE	Q'TY	品名	NAME OF PARTS	RM
1	SA6166001	1	<-00□用> ハリボウクランクジク	<For -00□> CRANKSHAFT	
2	117006001	1	クミヒモ	WICK L=60	
3	113014000	1	クミヒモフタ	PUSHER	
4	SA2861201	1	テンビンササエジクソウクミ	THREAD TAKE-UP S-SHAFT UNIT	
5	S13160001	1	テンビンスベリコ2クミ	T-TAKE-UP SLIDE BLOCK ASSY, 2	
6+	SA2935101	1	<-003用> テンビンS3-Lクミ	<For -003> THREAD TAKE-UP LEVER ASSY, S3-L	
6+	SA2936101	1	<-005用> テンビンS5-Lクミ	<For -005> THREAD TAKE-UP LEVER ASSY, S5-L	
7	SB1407001	1	<-03□用> テンビークランクジク	<For -03□> THREAD TAKE-UP CRANK SHAFT	
8	012500536	1	アナヒラ5X5	SET SCREW SOCKET (FT) M5X5	
9	SA2464101	1	テンビンササエジククミ	THREAD TAKE-UP S-SHAFT ASSY	
10	SA2958001	1	サラネジ5X6	SCREW FLAT M5X6	
11	012500536	1	アナヒラ5X5	SET SCREW SOCKET (FT) M5X5	
12	SA4115101	1	テンビンS3P	THREAD TAKE-UP LEVER S3 P	
13	SA4129201	1	テンビンスベリコクミ	THREAD TAKE-UP SLIDE B-ASSY	
14	SA2746201	1	ウワジクST	UPPER SHAFT, ST	
15	SA4089001	1	テンビークランク	THREAD TAKE-UP CRANK	
16	SB1485001	1	タマジクウケ6004ZZ	BALL BEARING, 6004ZZ	
17	SB1484001	1	タマジクウケ6004ZZNR	BALL BEARING, 6004ZZNR	
18	S25260001	2	アナヒラ6X5ホソメ	SET SCREW SOCKET (FT) M6X5	
19	SA1120001	1	イトマキドウリン	BOBBIN WINDER DRIVING WHEEL	
20	S23651001	2	アナヒラ6X6ホソメ	SET SCREW SOCKET (FT) M6X6	
21	S25235001	1	シメネジ8	SCREW M8	
22	S25236001	1	アナヒラ6X10ホソメ	SET SCREW, SOCKET (FT) M6X10	
23	SA2748001	1	タマジクウケブツシュ	BALL BEARING BUSH	
24	076023800	1	Rタマジクウケ60/22ZZ	BALL BEARING RADIAL 60/22ZZ	
25	S23651001	2	アナヒラ6X6ホソメ	SET SCREW SOCKET (FT) M6X6	
26	SA2750101	1	プーリ	PULLY	
27	SB1536001	1	タマジクウケ6204ZZNR	BALL BEARING, 6204ZZNR	
28	012061036	2	アナヒラ6X10	SET SCREW SOCKET (FT) M6X10	
29	SA2720101	1	タイミングプーリU STクミ	TIMING PULLEY ASSY, U ST	
30	SA4214001	2	アナトメネジ6X6ホソメ	SET SCREW SOCKET (CP) M6X6	
31	SA2463001	1	タイミングベルト	TIMING BELT	
32	012061036	2	アナヒラ6X10	SET SCREW SOCKET (FT) M6X10	
33	SA2469101	1	テンビンカバー	THREAD TAKE-UP LEVER COVER	
34	062500816	2	ナベコ5X8	SCREW PAN M5X8	
35	SA4537001	1	ダストカバー	DUST COVER	
36	SA3058101	1	シャヘイバン	SHELTER PLATE	
37	SA3065001	1	フェルト	FELT	
38	SA3059101	1	シャヘイバンオサエ	HOLDER, SHELTER PLATE	
39	062500816	1	ナベコ5X8	SCREW PAN M5X8	

C. 針棒揺動関係 / Needle bar rocking mechanism

< 微量給油仕様 -00[]用 / For -00[] Minimum lubrication type >



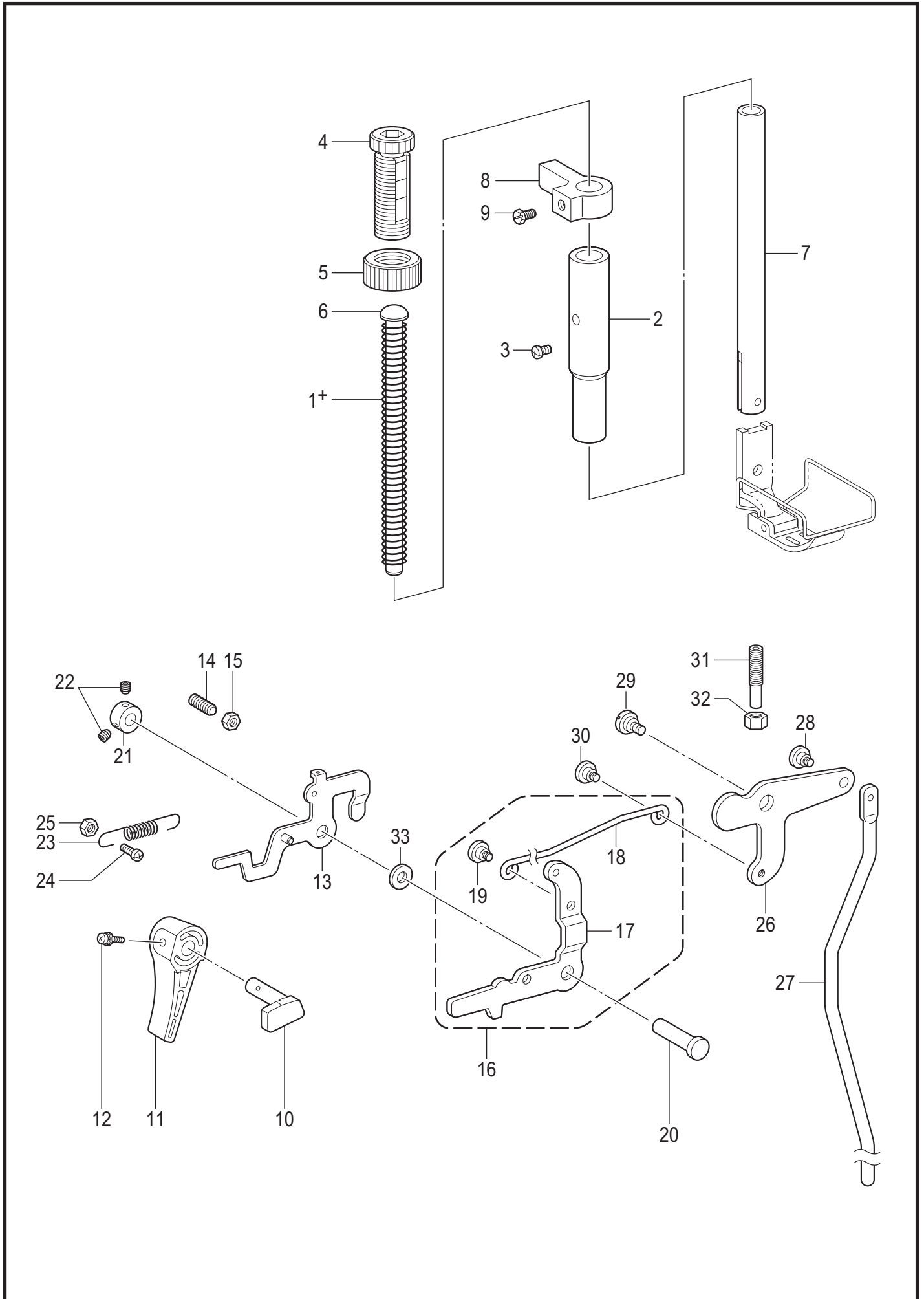
< セミドライ仕様 -03[]用 / For -03[] Semi dry type >



C. 針棒揺動関係 / Needle bar rocking mechanism

REF.NO	CODE	Q'TY	品名	NAME OF PARTS	RM
			<-00□用>	<For -00□>	
1	SA8893101	1	ハリボウヨウドウジクミ	NEEDLE BAR ROCKER SHAFT ASSY	
2	SB1423001	1	ハリボウダイクミ	NEEDLE BAR BASE ASSY	
3	SA3711101	1	ハリボウクランクロッド	CRANK ROD, N-BAR	
4	SB1427001	1	カクコマ	SLIDE BLOCK	
5	SA4007001	1	フェルトオサエU	FELT SUPPORT, U	
6	062500616	1	ナベコ5X6	SCREW PAN M5X6	
7	SA3848001	1	フェルトオサエD	FELT SUPPORT, D	
8	S07465000	1	クミヒモ	WICK L=200	
9	SA3852001	1	フェルト	FELT	
10	SA2485001	1	セットカラー	SET SCREW COLLAR	
11	S25260001	2	アナヒラ6X5ホソメ	SET SCREW SOCKET (FT) M6X5	
12	SA5332001	1	ヨウドウジクメタルL	BUSH L	
13	S48204000	1	クミヒモ4X4	WICK, 4X4 L=150	
			<-03□用>	<For -03□>	
14	SA4093301	1	ハリボウヨウドウジクミ	NEEDLE BAR ROCKER SHAFT ASSY	
15	SB1429001	1	ハリボウダイクミ	NEEDLE BAR BASE ASSY	
16	062500816	2	ナベコ5X8	SCREW PAN M5X8	
17	SA4094001	1	ハリボウクランクロッド	CRANK ROD, N-BAR	
18	SB1431001	1	カクコマ	SLIDE BLOCK	
19	SA2485001	1	セットカラー	SET SCREW COLLAR	
20	S25260001	2	アナヒラ6X5ホソメ	SET SCREW SOCKET (FT) M6X5	
21	SA4095001	1	ヨウドウジクメタルL	BUSH, L	
22	SB1425001	1	カクコマスライダ	SLIDE BLOCK SLIDER	
23	018401036	2	アナボルト4X10	BOLT SOCKET M4X10	
24	SA2475101	1	ハリボウ	NEEDLE BAR	
25	SB1426001	1	ハリボウダキ	NEEDLE BAR CLAMP	
26	062350816	1	ナベコ35X8	SCREW PAN M3.5X8	
27	112728001	1	クミヒモ	WICK, L=50	
28	148394000	1	ハリボウセン	CAP, N-BAR	
29	SA2486101	1	ヨウドウジクメタルR	BUSH, R	
30	062500816	1	ナベコ5X8	SCREW PAN M5X8	
31	062061616	1	ナベコ6X16	SCREW PAN M6X16	
32	SA2489001	1	ハリボウヨウドウレバー	NEEDLE BAR ROCKER LEVER	
33	018062032	1	アナボルト6X20	BOLT SOCKET M6X20	
34	118735002	1	ザガネ	WASHER	
35	SA2490101	1	ハリボウヨウドウリンク	ROCKER LINK, N-BAR	
36	S23460001	2	ナベコ6X5	SCREW PAN M6X5	
37	SB1437001	1	ヨウドウリンクジク	LINK SHAFT, N-BAR ROCKER	
38	012060636	2	アナヒラ6X6	SET SCREW SOCKET (FT) M6X6	
39	SB1438001	1	ヨウドウリンクカラー	ZIGZAG LINK BUSH	
40	018062532	1	アナボルト6X25	BOLT SOCKET M6X25	
41	SA2493001	2	ザガネ	WASHER, PLAIN	
42	SA2494001	1	ハリボウヨウドウウデ	NEEDLE BAR ROCK ARM	
43	018062032	1	アナボルト6X20	BOLT SOCKET M6X20	

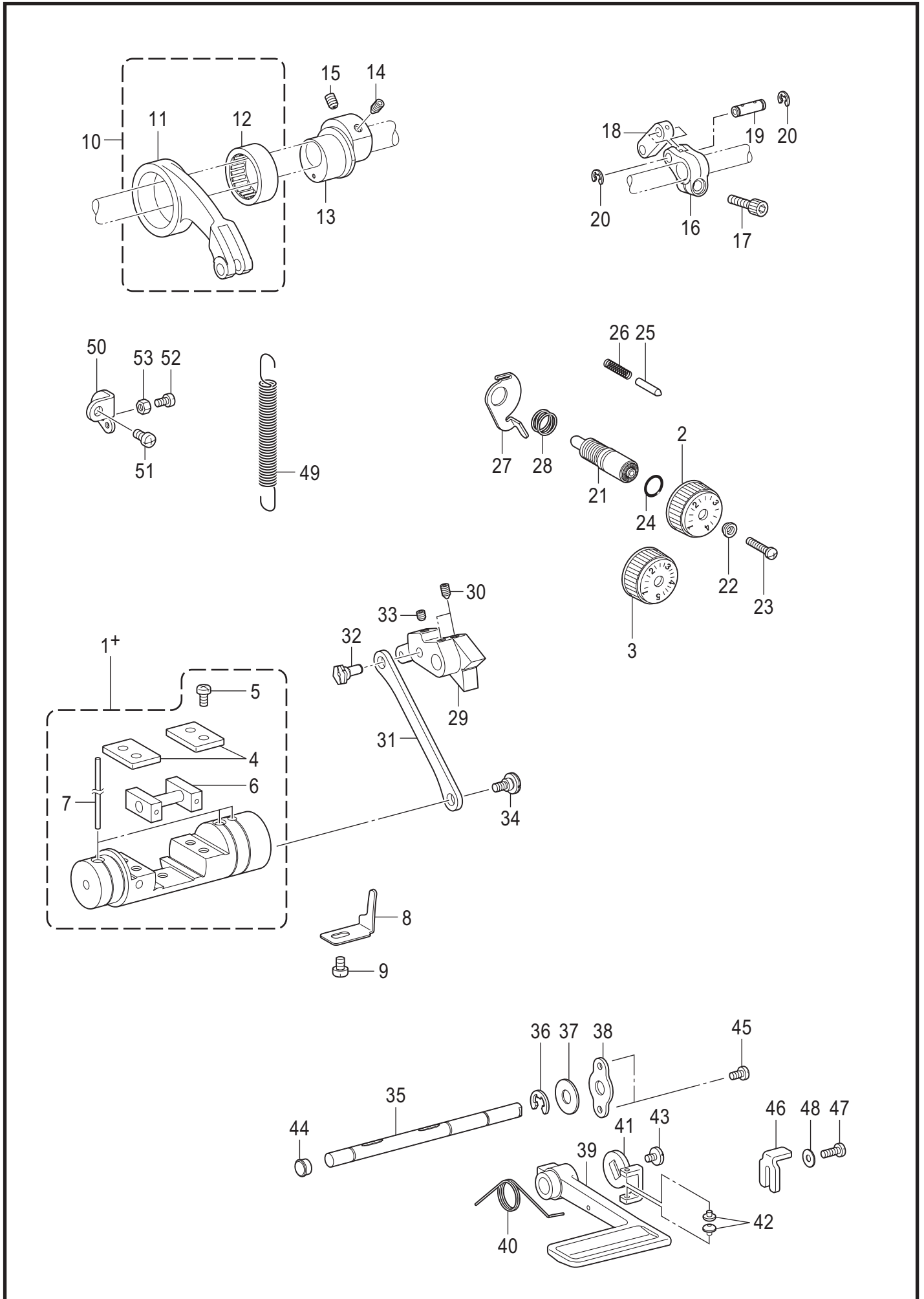
D. 押え関係 / Presser foot mechanism



D. 押え関係 / Presser foot mechanism

REF.NO	CODE	Q'TY	品名	NAME OF PARTS	RM
1+	S07346101	1	<-0□3,-005用> オサエバネ	<For -0□3, -005> PRESSER BAR SPRING, -5	
1+	S16196001	1	<-03F用> オサエバネ	<For -03F> PRESSER BAR SPRING, F	
2	SA2495001	1	オサエボウメタル	PRESSER BAR BUSH	
3	062500816	1	ナベコ5X8	SCREW PAN M5X8	
4	SA1174002	1	オサエチヨウセツネジM14	PRESSER ADJUSTING SCREW, M14	
5	SA1175002	1	チヨウセツネジナットM14	ADJUST SCREW NUT	
6	SA7607101	1	オサエバネアンナイ	SPRING GUIDE	
7	SB1439001	1	オサエボウ	PRESSER BAR	
8	SA2498001	1	オサエボウダキ	GUIDE BRACKET, P-BAR	
9	S25289001	1	ボルト6	BOLT (CP) M6X10	
10	SA2499001	1	オサエアゲクランク	PRESSER BAR LIFTING CRANK	
11	S31006002	1	オサエアゲテコ	LIFTING LEVER	
12	S39051001	1	ナベザクミ35X12	SCREW PAN (S/P W) M3.5X12	
13	S07353001	1	イトユルメイタクミ	TENSION RELEASE PLATE ASSY	
14	012061832	1	アナヒラ6X18	SET SCREW, SOCKET (FT) M6X18	
15	021060306	1	3シュナット6	NUT 3 M6	
16	SA2500001	1	ヒザアゲレンカクミ	KNEE LIFTER C-ROD ASSY	
17	SA2501001	1	オサエアゲレバー	PRESSER BAR LIFTING LEVER	
18	SA2502001	1	ヒザアゲレンカン	KNEE LIFTER CONNECTING ROD	
19	SA1179001	1	ダンネジ5	SHOULDER SCREW, M5	
20	S07349001	1	オサエアゲレバージク	P-BAR LIFTING LEVER SHAFT	
21	SA2504001	1	セットカラー	SET SCREW COLLAR	
22	012500536	2	アナヒラ5X5	SET SCREW SOCKET (FT) M5X5	
23	S07355051	1	オサエアゲレバーバネ	SPRING, EXTENSION	
24	062501216	1	ナベコ5X12	SCREW PAN M5X12	
25	021500106	1	1シュナット5	NUT 1 M5	
26	SA2506001	1	ヒザアゲレバー	KNEE LIFTER LEVER	
27	SA2507001	1	ヒザアゲボウ	KNEE LIFTER BAR	
28	SA1179001	1	ダンネジ5	SHOULDER SCREW, M5	
29	SA2165001	1	ダンネジ6	SHOULDER SCREW, M6	
30	SA1179001	1	ダンネジ5	SHOULDER SCREW, M5	
31	SA4149101	1	チヨウセツネジ6	ADJUSTING SCREW 6	
32	021060306	1	3シュナット6	NUT 3 M6	
33	S07350001	1	ザガネ	WASHER PLAIN	

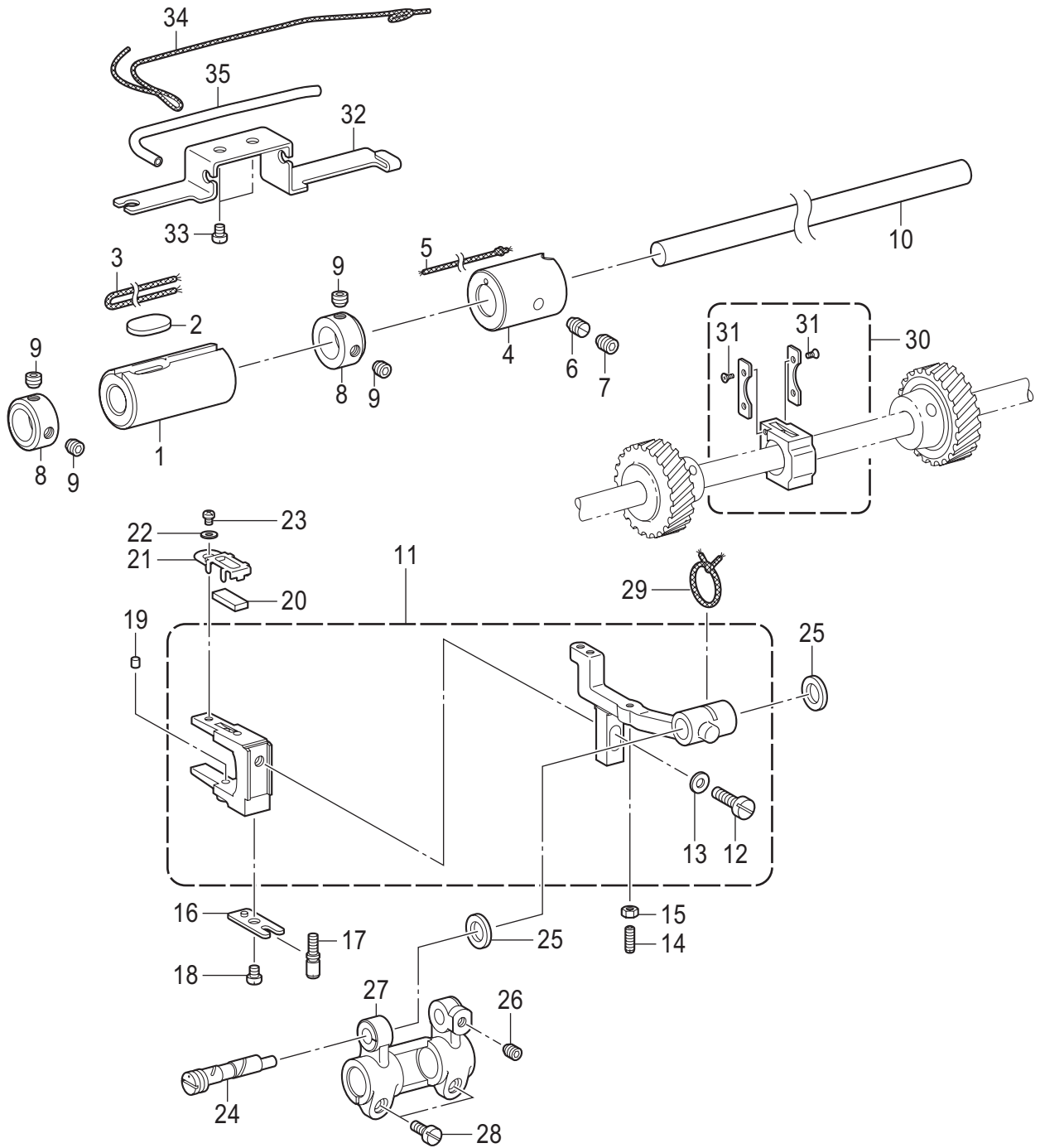
E. 送り関係 / Feed mechanism



E. 送り関係 / Feed mechanism

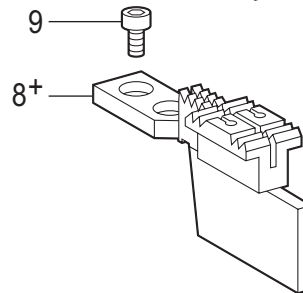
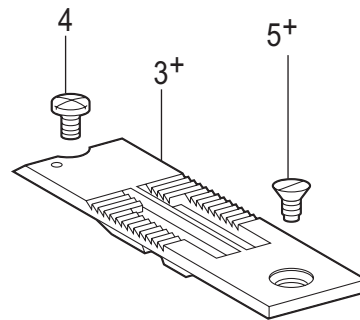
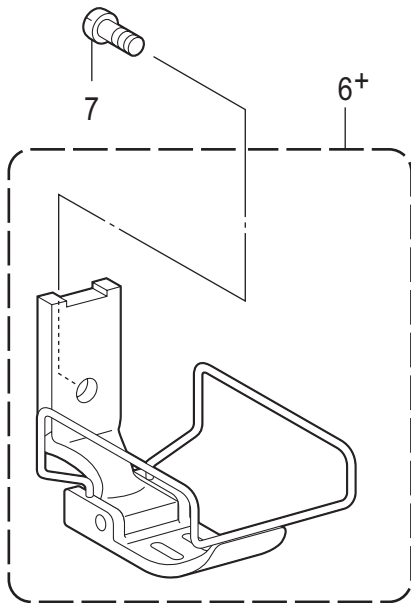
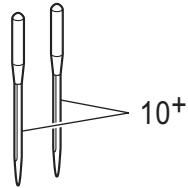
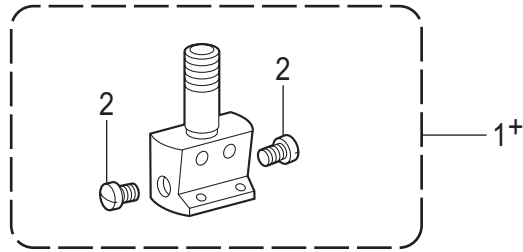
REF.NO	CODE	Q'TY	品名	NAME OF PARTS	RM
			<-0□3,-03F用>	<For -0□3, -03F>	
1+	SA3062001	1	キリカエキ11クミ	FEED REGULATOR ASSY, 11	
2	S38422002	1	オクリメモリダイヤル	STITCH LENGTH DIAL, 4	
			<-005用>	<For -005>	
1+	SA2509001	1	キリカエキクミ	FEED REGULATOR ASSY	
3	S38427002	1	オクリメモリダイヤル	STITCH LENGTH DIAL, 5	
4	SA2511001	2	カクコマアンナイタ	GUIDE PLATE	
5	062501016	4	ナベコ5X10	SCREW PAN M5X10	
6	SA2512001	1	キリカエキカクコマクミ	SLIDE BLOCK ASSY	
7	SA2515001	3	フェルト	FELT	
8	SA2516001	1	キリカエキトメ	STOPEER	
9	062060816	1	ナベコ6X8	SCREW PAN M6X8	
10	143611201	1	スイヘイオクリレンカンクミ	F-ROCKER CONNECTING ROD ASSY	
11	143612100	1	スイヘイオクリレンカン	FEED ROCKER CONNECTING ROD	
12	118954000	1	ニードルベアリング	NEEDLE BEARING	
13	SA2518001	1	スイヘイヘンシンリン5	LEVEL FEED ECCENTRIC WHEEL 5	
14	SA2585001	1	アナトガリ6X10ホソメ	SET SCREW, SOCKET (FT) M6	
15	S25236001	1	アナヒラ6X10ホソメ	SET SCREW SOCKET (FT) M6X10	
16	SA2521001	1	スイヘイオクリウデ5	FEED ROCKER ARM 5	
17	018062032	1	アナボルト6X20	BOLT SOCKET M6X20	
18	143613051	1	スイヘイオクリウデリンク	LINK	
19	143616001	1	スイヘイオクリウデジク	SHAFT	
20	048060342	2	トメワE6	RETAINING RING E6	
21	SA3056001	1	オクリチヨウセツネジ	FEED REGULATING STUD	
22	142746122	1	メモリイタオサエ	FEED REGULATING SUPPORTER	
23	129458202	1	シメネジ4.76	SCREW, SM4.76	
24	108549001	1	Oリング	O RING	
25	S50098101	1	メモリイチギメピン	POSITIONING PIN	
26	100328001	1	メモリイチキメピンバネ	NOTCH SPRING	
27	SA2523001	1	ダイヤルロックレバー	DIAL LOCK LEVER	
28	S39830101	1	ダイヤルロックレバーバネ	SPRING	
29	SA2525001	1	オクリチヨウセツキ5	FEED REGULATOR 5	
30	016061031	2	アナトガリ6X10	SET SCREW SOCKET (CN) M6X10	
31	SA2526001	1	キリカエキレンカン	CONNECTING ROD	
32	SB1440001	1	ヘンシンジク	ECCENTRIC SHAFT	
33	012060636	1	アナヒラ6X6	SET SCREW SOCKET (FT) M6X6	
34	SB1413001	1	ダンネジ6	SHOULDER SCREW M6	
35	SA2529101	1	カエシヌイレバー-ジクTR	SHAFT, R-LEVER TR	
36	048080342	1	トメワE8	RETAINING RING E8	
37	025100132	1	ヒラザガネショウ10	WASHER PLAIN S 10	
38	SA2530001	1	カンザ	SPACER	
39	S07374209	1	カエシヌイレバー	REVERSE STITCHING LEVER	
40	SA2531001	1	カエシヌイレバー-オサエバネ	SPRING	
41	SA3067001	1	レバーガイド	LEVER GUIDE	
42	S48367000	2	レバーガイドゴム	RUBBER	
43	SA6592001	1	シメネジM5	SCREW M5	
44	104821001	1	ゴムセン10.5	RUBBER CAP, 10.5	
45	062500816	2	ナベコ5X8	SCREW PAN M5X8	
46	SA2532001	1	ハンドルストツパ	STOPPER	
47	062501216	1	ナベコ5X12	SCREW PAN M5X12	
48	025050236	1	ヒラザガネチュウ5	WASHER PLAIN M 5	
49	SA7867001	1	キリカエキバネST	FEED REGURATOR SPRING ST	
50	SA2533001	1	バネカケ	SPRING HOOK	
51	062060816	1	ナベコ6X8	SCREW PAN M6X8	
52	062501216	1	ナベコ5X12	SCREW PAN M5X12	
53	021500106	1	1シュナット5	NUT 1 M5	

F. 送り軸関係 / Feed shaft mechanism



F. 送り軸関係 / Feed shaft mechanism

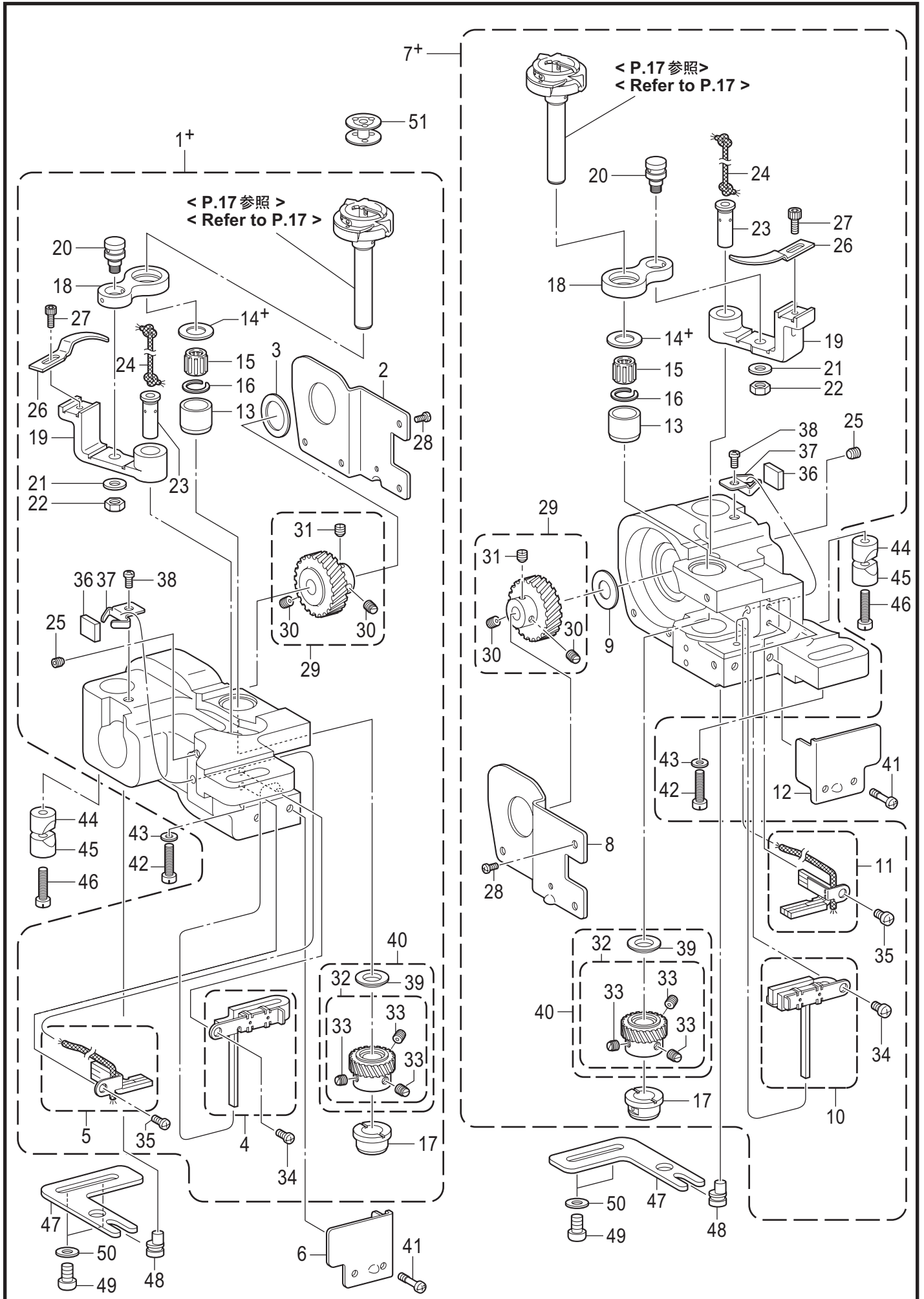
REF.NO	CODE	Q'TY	品名	NAME OF PARTS	RM
1	SA3855001	1	オクリジクメタルL	BUSH, L: F-ROCKER SHAFT	
2	SA3965001	1	フェルト	FELT	
3	SA4028001	1	クミヒモ4X4 L=220	WICK, 4X4 L=220	
4	SA2543001	1	オクリジクメタルR	FEED ROCKER SHAFT BUSH, R	
5	108802001	1	クミヒモ4X4	WICK, 4X4 L=250	
6	SA2544001	1	トメネジM6	SET SCREW M6	
7	012060636	1	アナヒラ6X6	SET SCREW SOCKET (FT) M6X6	
8	SA2546001	2	セツトカラ-	SET SCREW COLLAR	
9	S23651001	4	アナヒラ6X6ホソメ	SET SCREW SOCKET (FT) M6X6	
10	SA3840001	1	スイヘイオクリジク	FEED ROCKER SHAFT	
11	SA6152101	1	オクリダイSTフタマタクミ	FEED BAR ST FORK ASSY	
12	SA2927001	1	シメネジM6X14	SCREW, M6X14	
13	025060132	1	ヒラザガネショウ6	WASHER PLAIN S 6	
14	SA2566001	1	トメネジ3.5	SET SCREW, M3.5	
15	021350106	1	1シュナット35	NUT 1 M3.5	
16	SA2553001	1	フタマタプレート	FORKED PLATE	
17	SA2554001	1	タカサチヨウセツネジ	ADJUSTING SCREW	
18	062400616	1	ナベコ4X6	SCREW PAN M4X6	
19	SA3990001	1	フェルト	FELT	
20	SA3887001	1	フェルト	FELT	
21	SA3888001	1	フェルトオサエ	FELT HOLDER	
22	025030132	1	ヒラザガネショウ3	WASHER PLAIN S 3	
23	062300416	1	ナベコ3X4	SCREW PAN M3X4	
24	SB1445001	1	オクリダイトリツケジク	FEED BAR SHAFT	
25	SA2551001	2	スラストリング	THRUST RING	
26	012060636	1	アナヒラ6X6	SET SCREW SOCKET (FT) M6X6	
27	SA2555001	1	スイヘイオクリダイウデ	FEED ROCKER BASE ARM	
28	SA2928001	2	シメネジM5X12	SCREW, M5X12	
29	SA4538001	1	クミヒモ3X3 L=200	WICK 3X3 L=200	
30	SA2806101	1	オクリダイカクコマクミ	FEED BAR SLIDE BLOCK ASSY	
31	SA6308001	4	0サラコ3シュ2X4	SCREW FLAT #0 M2X4	
32	SA4009001	1	クミヒモササエ	WICK SUPPORT	
33	062400616	2	ナベコ4X6	SCREW PAN M4X6	
34	SA2724001	1	クミヒモ	WICK, L=400	
35	SA4011001	1	ビニルチューブ L=100	OIL TUBE, L=100	



G. ゲージ関係 / Gauge parts

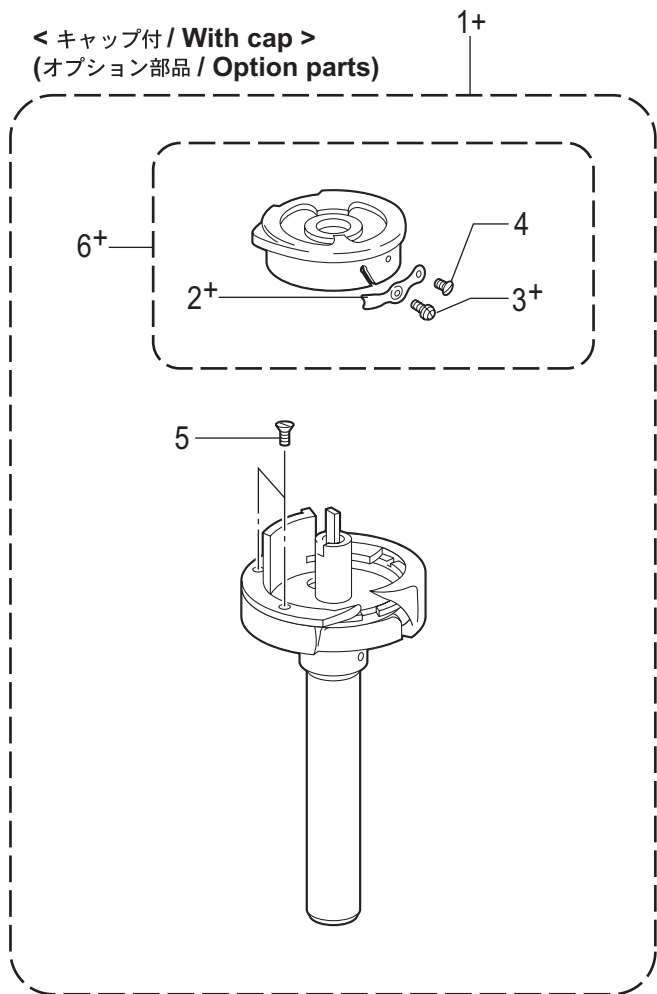
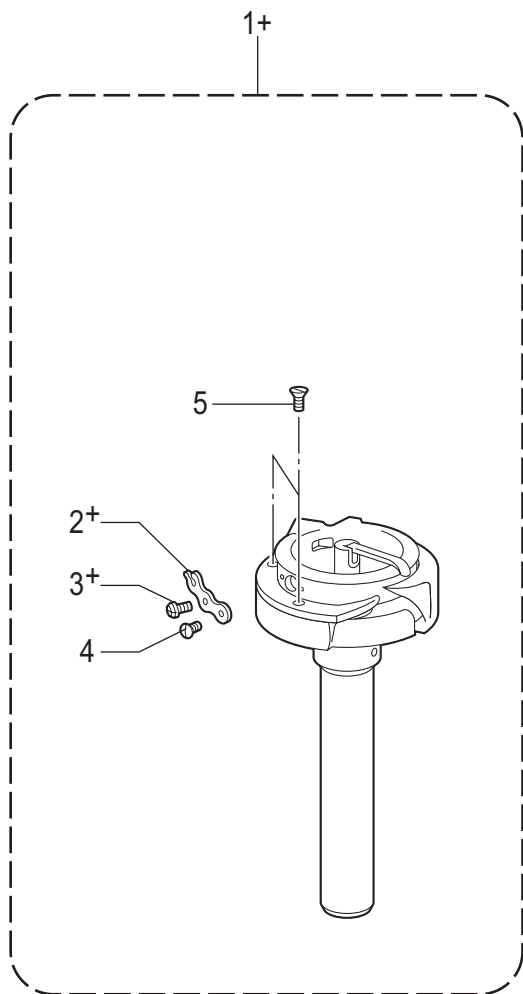
REF.NO	CODE	Q'TY	品名	NAME OF PARTS	RM
1+	* P.37-42	1	ハリダキクミ	NEEDLE CLAMP ASSY	
2	116323001	2	シメネジ3.57	SCREW, SM3.57	
3+	* P.37-42	1	ハリイタ	NEEDLE PLATE	
4	S11244001	1	シメネジ4.37	SCREW, SM4.37	
			<-0□3,-005用>	<For -0□3, -005>	
5+	100032004	1	サラネジ4.37	SCREW, FLAT SM4.37-40X8	
			<-03F用>	<For -03F>	
5+	117160001	1	サラネジ4.37	SCREW, FLAT SM4.37	
6+	* P.37-42	1	オサエクミ	PRESSER FOOT ASSY	
7	113050001	1	シメネジ3.57	SCREW, SM3.57	
8+	* P.37-42	1	オクリバ	FEED DOG	
9	S07494001	2	シメネジ3.18	SCREW, W/SOCKET SM3.18X7	
			<-03F用>	<For -03F>	
10+			ミシンハリ DPX5...(#11)	NEEDLE DPX5...(#11)	
			<-0□3用>	<For -0□3>	
10+			ミシンハリ DPX5...(#14)	NEEDLE DPX5...(#14)	
			<-005用>	<For -005>	
10+			ミシンハリ DPX5...(#22)	NEEDLE DPX5...(#22)	

H1. かま関係 / Rotary hook mechanism



H1. かま関係 / Rotary hook mechanism

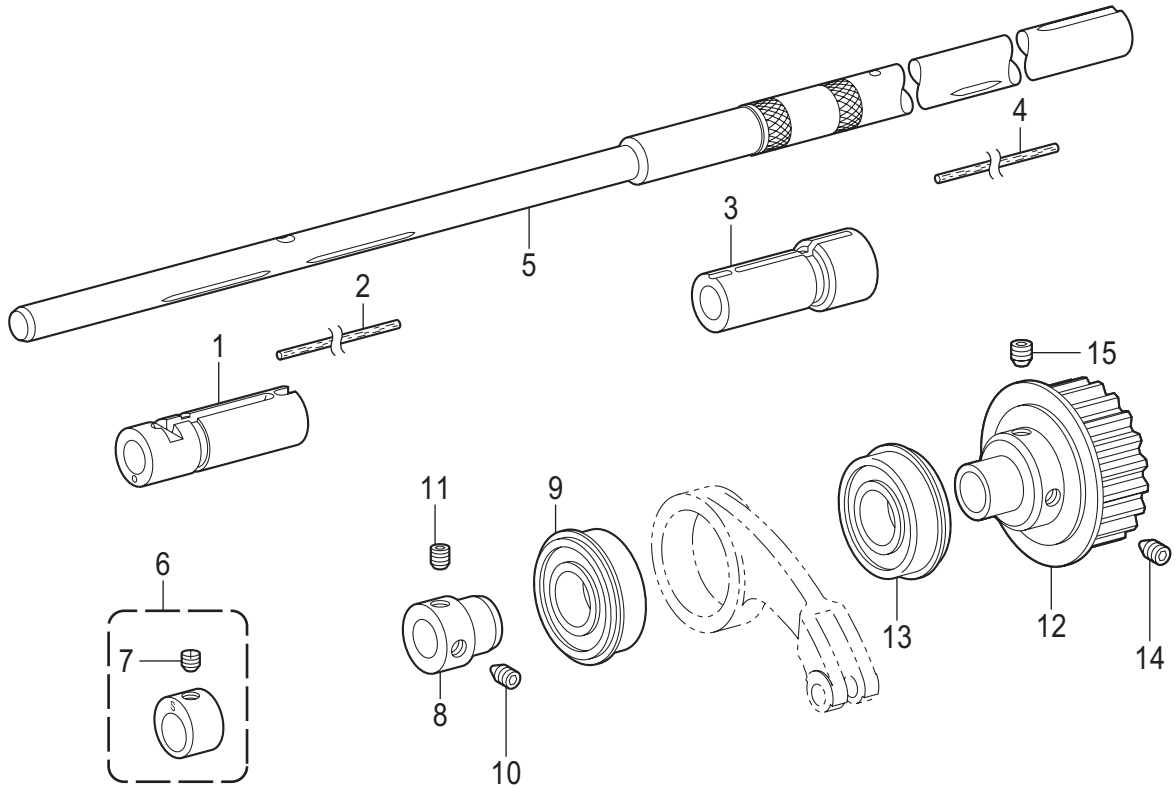
REF.NO	CODE	Q'TY	品名	NAME OF PARTS	RM
1+	SA2755301	1	<-0□3,-03F用> カマドダイ842ST(L)クミ <-005用>	<For -0□3, -03F> ROTARY HOOK BASE ASSY 842ST(L) <For -005>	
1+	SA2950401	1	カマドダイ842ST-5Lクミ	R-HOOK BASE ASSY 842ST-5(L)	
2	SA2562201	1	カマドダイカバーL	ROTARY HOOK BASE COVER L	
3	SA3054001	1	スラストザガネL	THRUST WASHER, L	
4	SA6424101	1	フェルトULクミ	FELT UL ASSY	
5	SA4044001	1	フェルトDLクミ	FELT DL ASSY	
6	SA6462001	1	カマドダイカバーFL	ROTARY HOOK BASE COVER FL	
7+	SA2757301	1	<-0□3,-03F用> カマドダイ842ST(R)クミ <-005用>	<For -0□3, -03F> ROTARY HOOK BASE ASSY 842ST (R) <For -005>	
7+	SA2951401	1	カマドダイ842ST-5Rクミ	R-HOOK BASE ASSY 842ST-5 (R)	
8	SA2563301	1	カマドダイカバーR	ROTARY HOOK BASE COVER R	
9	SA2579001	1	スラストザガネ	SPECER	
10	SA6425101	1	フェルトURクミ	FELT UR ASSY	
11	SA4045001	1	フェルトDRクミ	FELT DR ASSY	
12	SA6463001	1	カマドダイカバーFR	ROTARY HOOK BASE COVER FR	
13	SA4029001	2	カマジクメタルU	ROTARY HOOK SHAFT BUSH	
14+	S09260001	2	スラストリングA <t=1.2>	THRUST RING, A: 1.2MM <t=1.2>	
14+	SA4038001	2	スラストリング <t=1.0>	THRUST RING <t=1.0>	
14+	S09261001	2	スラストリングB <t=1.4>	THRUST RING, B: 1.4MM <t=1.4>	
14+	SA4444001	2	スラストリング0.8 <t=0.8>	THRUST RING 0.8MM <t=0.8>	
15	S07420000	2	ニードルベアリング	NEEDLE BEARING	
16	S07419001	2	ストツプリング	RETAINING RING	
17	SA6474001	2	カマジクメタルD	ROTARY HOOK SHAFT BUSH	
18	SB1446001	2	オープナーリンク	OPENER LINK	
19	SA3859101	2	オープナーレバー	OPENER LEVER	
20	SA2560001	2	オープナーリンクジク	SHAFT, O-LINK	
21	SB2330001	2	ヒラザガネシヨウ4.76	WASHER PLAIN S SM4.76	
22	021500316	2	3シュナット5	NUT 3 M5	
23	SA3889101	2	オープナーレバージク	O-LEVER SHAFT	
24	SA4026001	2	クミヒモ4X4 L=100	WICK, 4X4 L=100	
25	012501031	2	アナヒラ5X10	SET SCREW SOCKET (FT) M5X10	
26	S38212001	2	オープナー	OPENER	
27	154965001	2	アナボルト3.57X8	BOLT, SOCKET SM3.57X8	
28	062300612	8	ナベコ3X6	SCREW PAN M3X6	
29	SA2572001	2	スパイラルギア ネジツキ	SPIRAL GEAR SCREW ASSY	
30	SA2574001	4	トメネジM6ホソメ	SET SCREW, (FT) M6	
31	SA2575001	2	トメネジM6ホソメ	SET SCREW, (FT) M6	
32	SA6301001	2	ピニオン ネジツキ	PINION GEAR SCREW ASSY	
33	SA2574001	6	トメネジM6ホソメ	SET SCREW, (FT) M6	
34	062400616	2	ナベコ4X6	SCREW PAN M4X6	
35	062400616	2	ナベコ4X6	SCREW PAN M4X6	
36	SA4012001	2	フェルト	FELT	
37	SA3894001	2	フェルトオサエ	FELT SUPPORT	
38	062400616	2	ナベコ4X6	SCREW PAN M4X6	
39	SA6294101	2	スラストリング	THRUST RING	
40	SA6307101	2	ピニオンセット	PINION GEAR SET	
41	SA6417001	4	シメネジM4X12	SCREW M4X12	
42	SA2556001	2	シメネジM6X25	SCREW, M6X25	
43	115947101	2	ザガネ	WASHER PLAIN 6.35	
44	SA2722001	2	ピンチスリーブA	PINCH SLEEVE A	
45	SA2565001	2	ピンチスリーブB	PINCH SLEEVE B	
46	SA2556001	2	シメネジM6X25	SCREW, M6X25	
47	SA2567001	2	ハリスキチヨウセツイタ	NEEDLE UPPER ADJUSTING PLATE	
48	SA2568001	2	ハリスキチヨウセツジク	NEEDLE UPPER POSITIONING SHAFT	
49	062061016	4	ナベコ6X10	SCREW PAN M6X10	
50	025060136	4	ヒラザガネシヨウ6	WASHER PLAIN S 6	
51	S01928151	2	ボビン	BOBBIN	



H2. かま関係 / Rotary hook mechanism

REF.NO	CODE	Q'TY	品名	NAME OF PARTS	RM
1+	* P.36	1	カマハコクミ	ROTARY HOOK ASSY	
2+	* P.36	1	チヨウシバネ	TENSION SPRING	
3+	* P.36	1	チヨウシネジ	TENSION ADJUSTING SCREW	
4	151030001	1	チヨウシバネトメネジ	SET SCREW	
5	151027001	2	ウチカマオサエトメネジ	SET SCREW	
			<オプション部品>	<Option parts>	
6+	* P.36	1	キャップクミ	BOBBIN CASE ASSY	

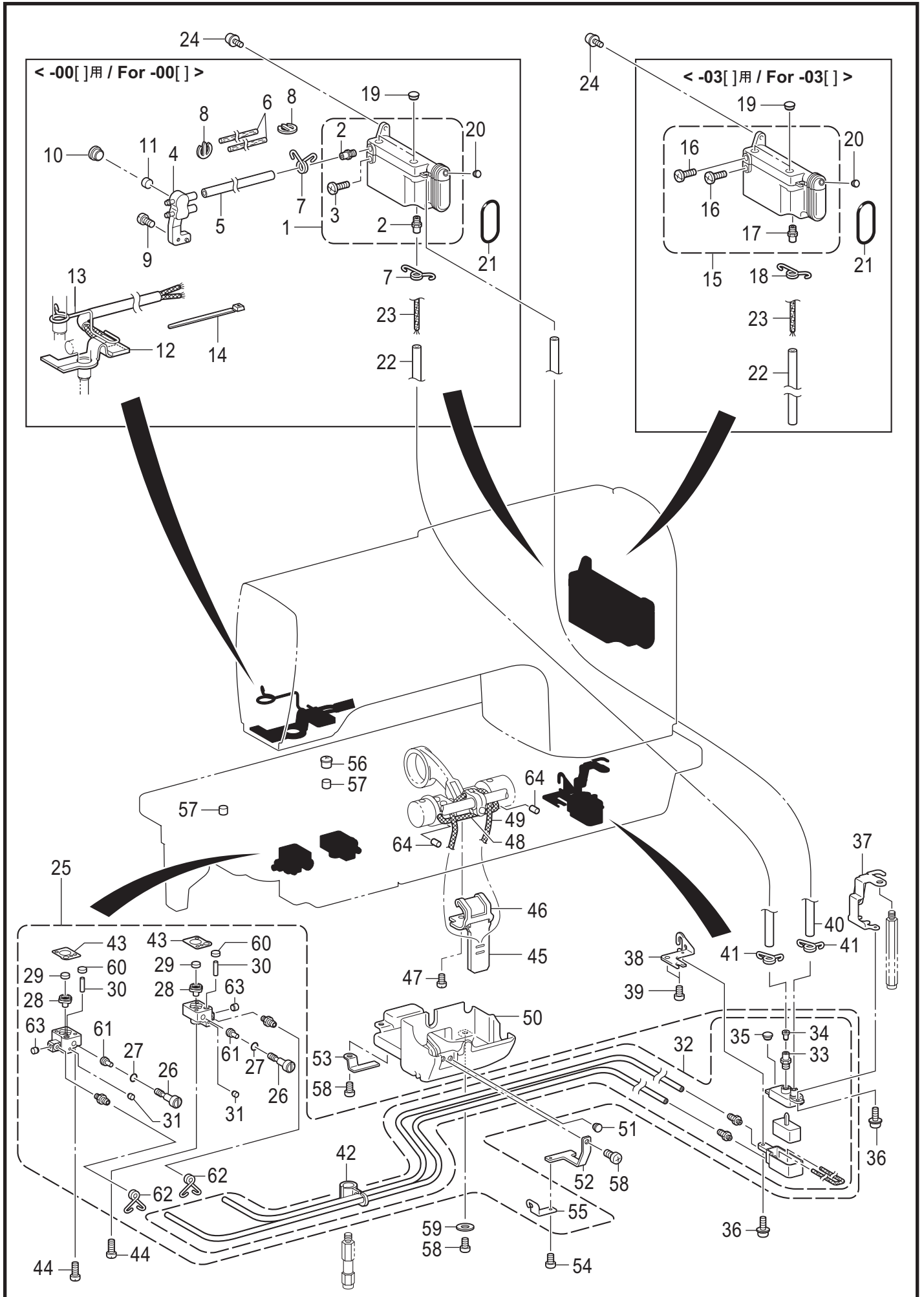
J. 下軸関係 / Lower shaft mechanism



J. 下軸関係 / Lower shaft mechanism

REF.NO	CODE	Q'TY	品名	NAME OF PARTS	RM
1	SA3890001	1	カマドダイメタルL	ROTARY HOOK BASE BUSH, L	
2	SA4585001	1	フェルト	FELT	
3	SA3891001	1	カマドダイメタルR	ROTARY HOOK BASE BUSH, R	
4	SA4585001	1	フェルト	FELT	
5	SA2571101	1	シタジク	LOWER SHAFT	
6	SA2759101	1	ジヨウゲヘンシンリンSTクミ	F-LIFTING ECCENTRIC WHEEL ASSY	
7	SA2575001	1	トメネジM6ホソメ	SET SCREW (FT) M6	
8	SA2584001	1	タマジクウケブツシュ	BALL BEARING BUSH	
9	SB1484001	1	タマジクウケ6004ZZNR	BALL BEARING, 6004ZZNR	
10	SA2585001	1	アナトガリ6X10ホソメ	SET SCREW, SOCKET (FT) M6	
11	S23651001	1	アナヒラ6X6ホソメ	SET SCREW SOCKET (FT) M6X6	
12	SA2587101	1	タイミングプーリDクミ	TIMING PULLEY ASSY, D	
13	SB1536001	1	タマジクウケ6204ZZNR	BALL BEARING, 6204ZZNR	
14	SA2585001	1	アナトガリ6X10ホソメ	SET SCREW, SOCKET (FT) M6	
15	SA4213001	1	アナトメネジ6X10ホソメ	SET SCREW, SOCKET (CP) M6X10	

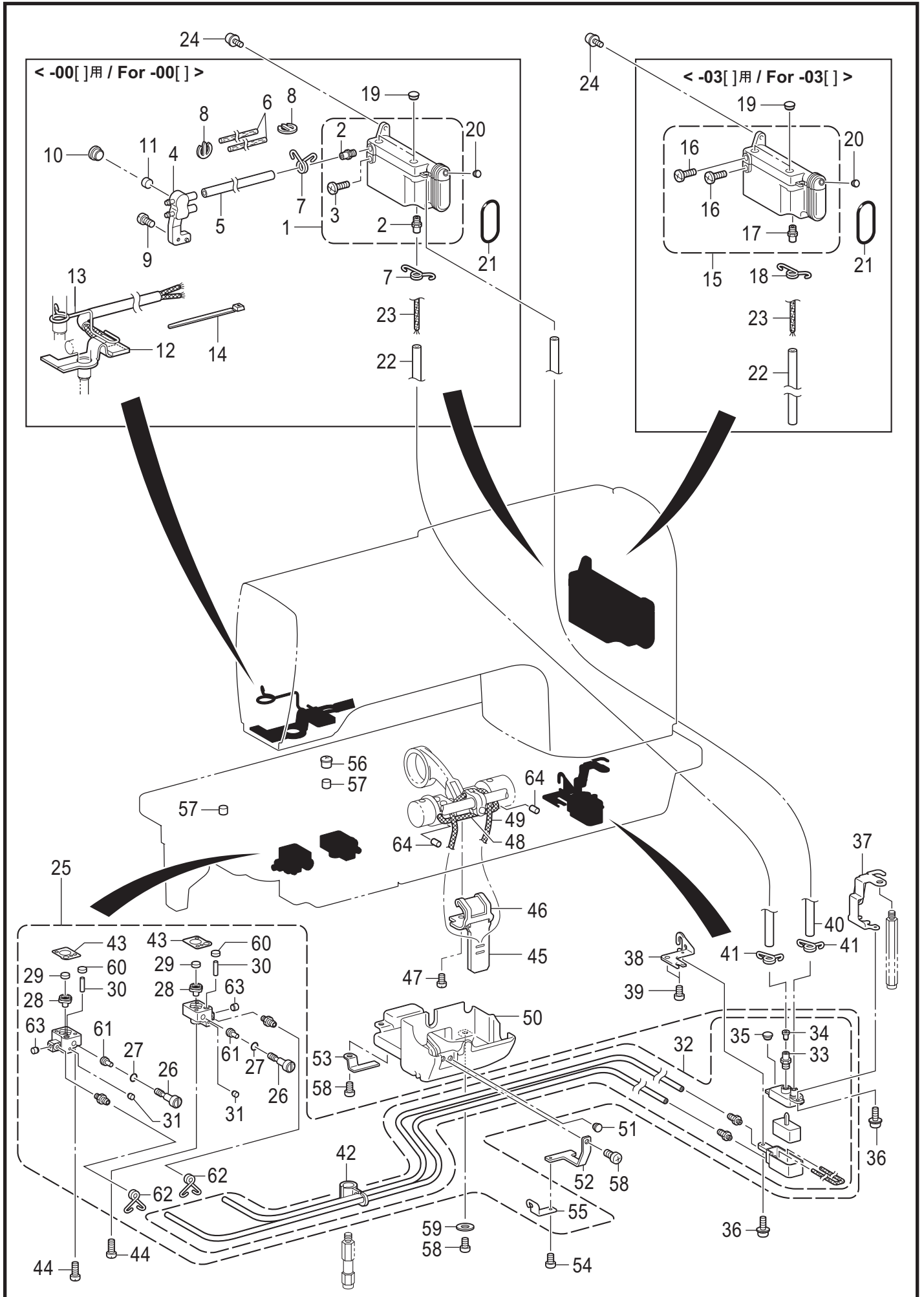
K. 給油潤滑關係 / Lubrication



K. 給油潤滑関係 / Lubrication

REF.NO	CODE	Q'TY	品名	NAME OF PARTS	RM
			<-00[]用>	<For -00[]>	
1	SA4205101	1	オイルタンククミ	OIL TANK ASSY	
2	SA3040001	2	オイルクチ	OIL FEEDING PIPE	
3	SA5026101	1	ポンプフタネジ	SCREW M8X7	
4	SA3946001	1	キユウユタ-ミナル	OIL TERMINAL	
5	SA2956001	1	ビニルチューブ	OIL TUBE, L=135	
6	SA2957001	2	フェルト	FELT	
7	SA3055101	2	チューブストツパー	TUBE CLIP	
8	SA6178001	2	クリップ	CLIP	
9	062500816	1	ナベコ5X8	SCREW PAN M5X8	
10	SA2929001	2	ゴムセン12.5	RUBBER CAP, 12.5	
11	S38266000	1	カマジクフェルト	ROTARY HOOK SHAFT FELT	
12	SA4215101	1	フェルトクミ	FELT ASSY	
13	SA4033101	1	フェルトオサエ	FELT SUPPORT	
14	228475000	1	ケツソクバンド1.9X80	FASTENING BAND 1.9X80	
			<-03[]用>	<For -03[]>	
15	SA5304001	1	オイルタンククミ	OIL TANK ASSY	
16	SA5026101	2	ポンプフタネジ	SCREW M8X7	
17	SA3040001	1	オイルクチ	OIL FEEDING PIPE	
18	SA3055101	1	チューブストツパー	TUBE CLIP	
19	SA2929001	2	ゴムセン12.5	RUBBER CAP, 12.5	
20	104450101	1	ゴムセン8	RUBBER CAP, 8	
21	081038070	1	OリングP38	O RING P38	
22	SA2723001	1	ビニルチューブ	OIL TUBE, L=210	
23	SA2724001	1	クミヒモ	WICK, L=400	
24	0A5501006	2	+ナベザクミ5X10DB	SCREW PAN (S/P WASHER) M5X10	
25	SA7540001	1	キユウユブロッツクセット	OIL BLOCK SET	
26	SA6475001	2	オイルチヨウセツネジ	OIL ADJUSTING SCREW	
27	081004070	2	OリングP4	O RING P4	
28	SA6468001	2	ゴムパツキン	RUBBER PACKING	
29	SA6423001	2	カマジクフェルト	ROTARY HOOK SHAFT FELT	
30	SA6415001	2	クミヒモ	WICK L=80	
31	142274101	2	ゴムセン4.2	RUBBER CAP, 4.2	
32	SA7548001	1	サブタンクセット	SUB-TANK SET	
33	SA3040001	1	オイルクチ	OIL FEEDING PIPE	
34	SA3060001	1	バルブパツキン	VALVE PACKING	
35	104450101	1	ゴムセン8	RUBBER CAP, 8	
36	0A4400806	2	+ナベザクミ4X8DA	SCREW PAN (S/P WASHER) M4X8	
37	SA3045201	1	サブタンクトリツケイタA	SUB-TANK SETTING PLATE A	
38	SA3046001	1	サブタンクトリツケイタB	SUB-TANK SETTING PLATE, B	
39	062060816	2	ナベコ6X8	SCREW PAN M6X8	
40	SA3044001	1	ビニルチューブ	OIL TUBE, L=242	
41	SA3055101	2	チューブストツパー	TUBE CLIP	
42	SA6472001	1	チューブササエ	TUBE SUPPORT	
43	SA3923101	2	カマドダイDパツキン	ROTARY HOOK BASE D PACKING	
44	062401616	4	ナベコ4X16	SCREW PAN M4X16	
45	SA2604001	1	キリカエキフェルト	FEED REGULATOR FELT	
46	SA2605001	1	フェルトオサエイタ	FELT SUPPORT	
47	062500616	1	ナベコ5X6	SCREW PAN M5X6	
48	109405001	1	クミヒモ4X4	WICK 4X4 (L=100)	
49	108801001	1	クミヒモ4X4	WICK, 4X4 L=350	
50	SA2606101	1	オイルカバー	OIL COVER	
51	104450101	1	ゴムセン8	RUBBER CAP, 8	
52	SA3048101	1	チューブオサエA	TUBE SUPPORT, A	
53	SA3049001	1	チューブオサエB	TUBE SUPPORT, B	
54	062400616	1	ナベコ4X6	SCREW PAN M4X6	
55	SA6473001	1	チューブガイド	TUBE GUIDE	
56	140890009	1	オイルカツブ	OIL CAP	
57	112753001	2	フェルト	FELT	
58	062061016	3	ナベコ6X10	SCREW PAN M6X10	
59	025060236	1	ヒラザガネチュウ6	WASHER PLAIN M 6	

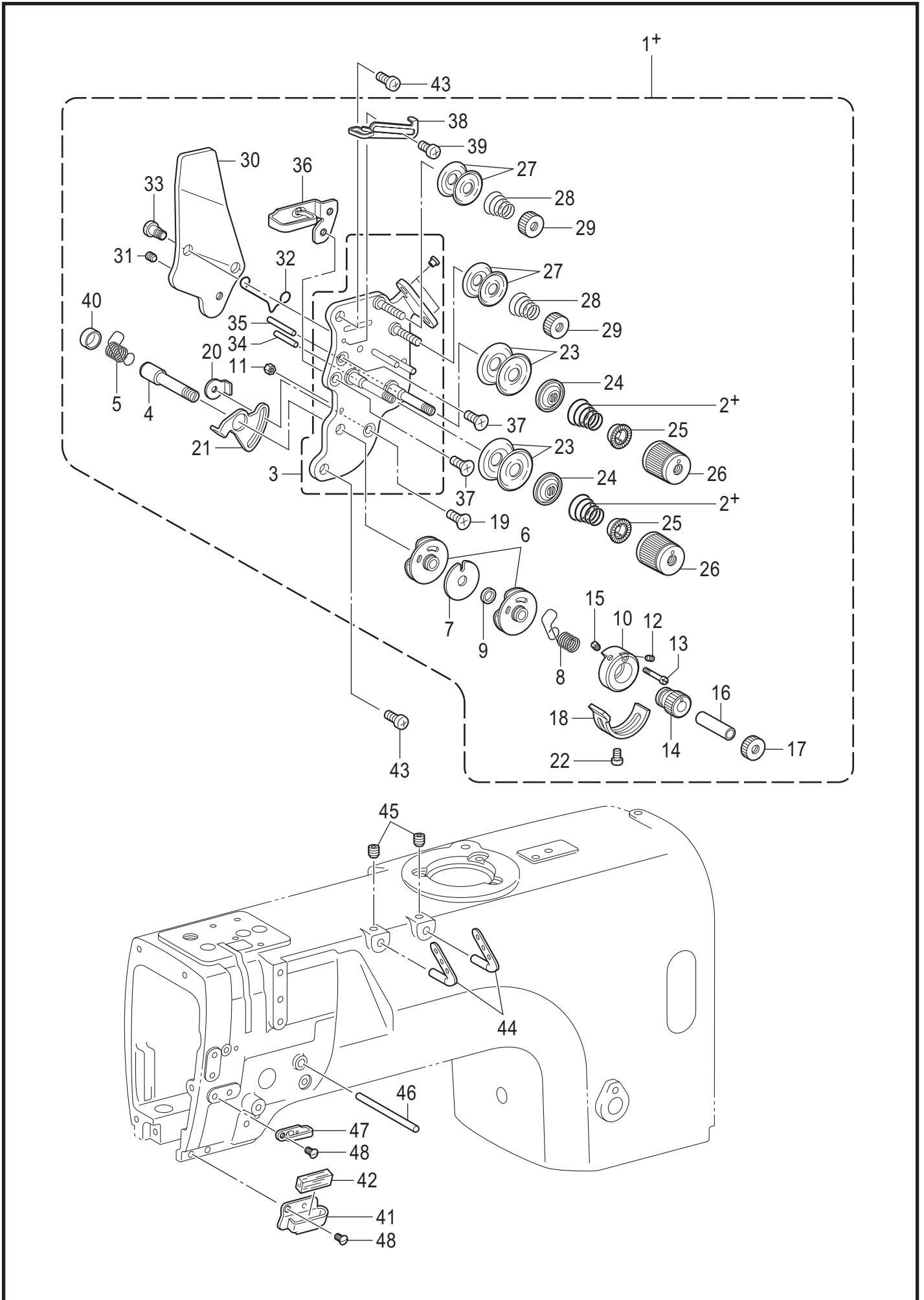
K. 給油潤滑關係 / Lubrication



K. 給油潤滑関係 / Lubrication

REF.NO	CODE	Q'TY	品名	NAME OF PARTS	RM
60	SA6423001	2	カマジクフェルト	ROTARY HOOK SHAFT FELT	
61	SA6416001	2	ゴムオサエ	RUBBER PRESSER	
62	SA6414001	2	チューブストツパー	TUBE CLIP	
63	140327001	2	ゴムセン6.3	RUBBER CAP, 6.3	
64	148743001	2	フェルト	FELT	

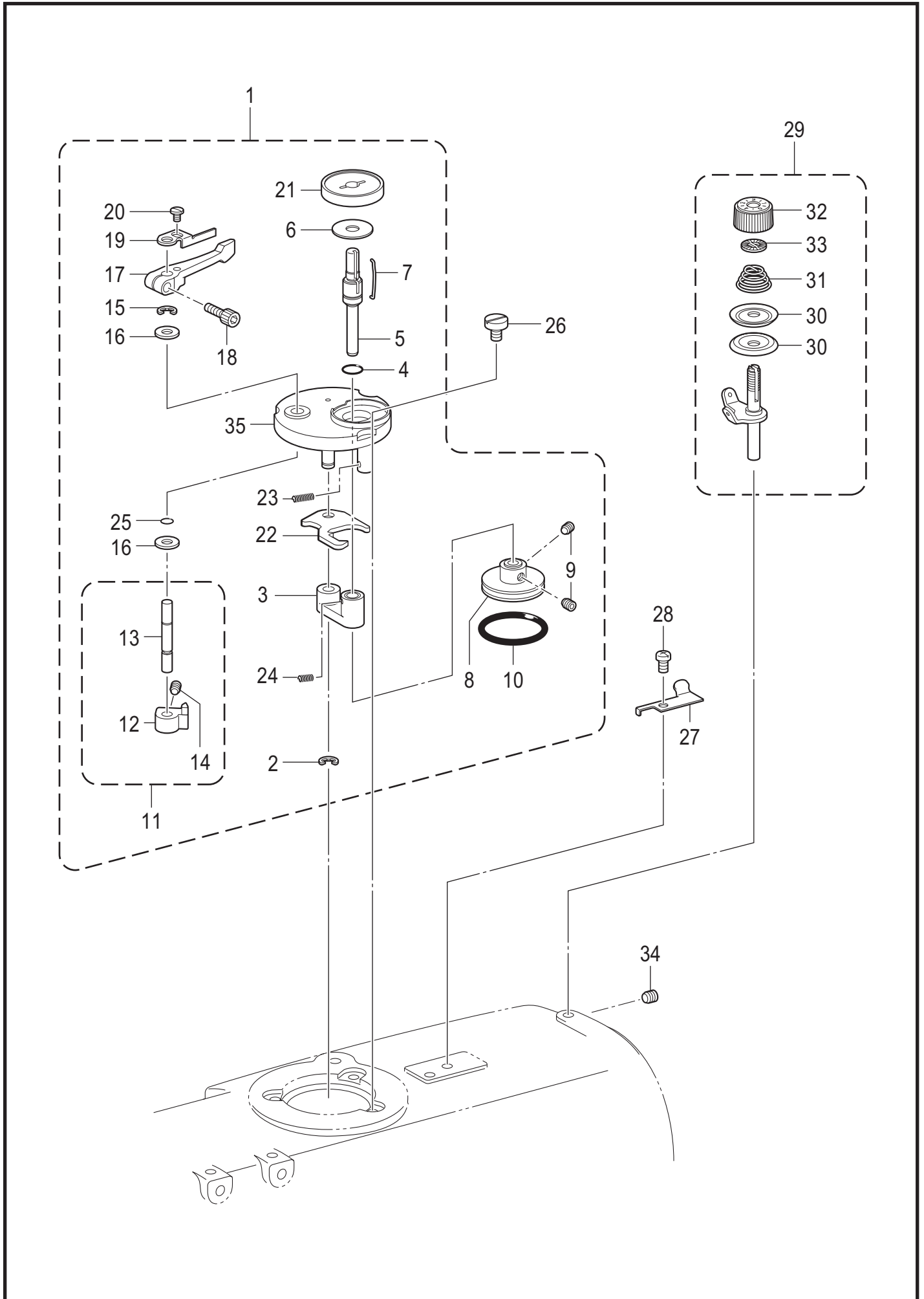
L. 糸通し関係 / Threading mechanism



L. 糸通し関係 / Threading mechanism

REF.NO	CODE	Q'TY	品名	NAME OF PARTS	RM
1+	SA3417401	1	<-0□3用> ウワイトチヨウシクミ-3	<For -0□3> UPPER THREAD TENSION ASSY, -3	
2+	SA3415001	2	イトチヨウシバナL	TENSION SPRING, L	
1+	SA2607401	1	<-005用> ウワイトチヨウシクミ-5	<For -005> UPPER THREAD TENSION ASSY, -5	
2+	SA3416101	2	イトチヨウシバナLL	TENSION SPRING LL	
1+	SA2818401	1	<-03F用> ウワイトチヨウシクミ-1	<For -03F> UPPER THREAD TENSION ASSY, -1	
2+	SA3414101	2	イトチヨウシバナM	TENSION SPRING M	
3	SA4212001	1	イトチヨウシダイクミ	TENSION PLATE ASSY	
4	SA2613001	1	チヨウシジク	TENSION STUD	
5	SA2614201	1	イトトリバナL	THREAD TAKE-UP SPRING, L	
6	SA2615001	2	イトトリバナアンナイクミ	GUIDE ASSY, T/TAKE-UP SPRING	
7	SA2619001	1	スペーサー	SPACER	
8	SA2623201	1	イトトリバナR	THREAD TAKE-UP SPRING, R	
9	SA2620001	1	カラ-	COLLAR	
10	SA2621001	1	ストツパウケ	STOPPER SUPPORT	
11	021300106	1	1シュナツ3	NUT 1 M3	
12	SA2626001	1	トメネジ3.5	SET SCREW, (CP) M3.5	
13	SA2624001	1	バネアンナイトメネジ	SPRING GUIDE SET SCREW	
14	SA2625001	1	チヨウセツツマミ	ADJUSTING THUMB	
15	SA2626001	1	トメネジ3.5	SET SCREW, (CP) M3.5	
16	SA2627001	1	カラ-	COLLAR	
17	SA2628001	1	イトチヨウシナツト	TENSION NUT	
18	SA2629001	1	イトトリバナストツパ	STOPPER	
19	004350616	1	+サラコ3.5X6	SCREW FLAT M3.5X6	
20	SA2824001	1	マワリドメナツトM3.5	NUT, WHIRL-STOP M3.5	
21	SA2630001	1	イトトリバナストツパ	STOPPER	
22	062350516	1	ナベコ35X5	SCREW PAN M3.5X5	
23	145446001	4	イトチヨウシサラ	DISC, TENSION	
24	159805001	2	イトチヨウシサラオサエ	TENSION DISC PRESSER	
25	S20681000	2	チヨウシバナウエザガネ	WASHER	
26	S20682111	2	イトチヨウシナツト	TENSION NUT	
27	144504001	4	イトアンナイサラ	THREAD GUIDE DISC	
28	154560101	2	プレテンションバネA	PRE-TENSION SPRING A	
29	155510001	2	イトチヨウシナツト	TENSION NUT	
30	SA2632001	1	イトユルメイタ	TENSION RELEASE PLATE	
31	012500536	1	アナヒラ5X5	SET SCREW SOCKET (FT) M5X5	
32	S38274001	1	イトユルメバネ	T-RELEASE SPRING	
33	SA2633001	2	ダンネジ3.5	SHOULDER SCREW, M3.5	
34	SA4506001	1	イトユルメピンL	TENSION RELEASE PIN, L	
35	SA4507001	1	イトユルメピンR	TENSION RELEASE PIN, R	
36	SA2634001	1	ア-ムイトアンナイU	THREAD GUIDE, U: ARM	
37	004350616	2	+サラコ3.5X6	SCREW FLAT M3.5X6	
38	SA2635001	1	イトリヨウチヨウセイ	THREAD QUANTITY ADJUST	
39	062300616	1	ナベコ3X6	SCREW PAN M3X6	
40	SA6378001	1	キャツブ	CAP	
41	SA2639001	1	ア-ムイトアンナイD	THREAD GUIDE, D: ARM	
42	114941001	1	ア-ムイトアンナイフェルト	FELT	
43	062500816	2	ナベコ5X8	SCREW PAN M5X8	
44	SA2636001	2	ミツメイトカケ	THREAD RETAINER	
45	012060636	2	アナヒラ6X6	SET SCREW SOCKET (FT) M6X6	
46	SA2637001	1	イトユルメジク	BAR, TENSION RELEASE	
47	SA2638001	1	ア-ムイトアンナイM	THREAD GUIDE, M: ARM	
48	SA2640001	2	サラネジ5X8	SCREW FLAT M5X8	

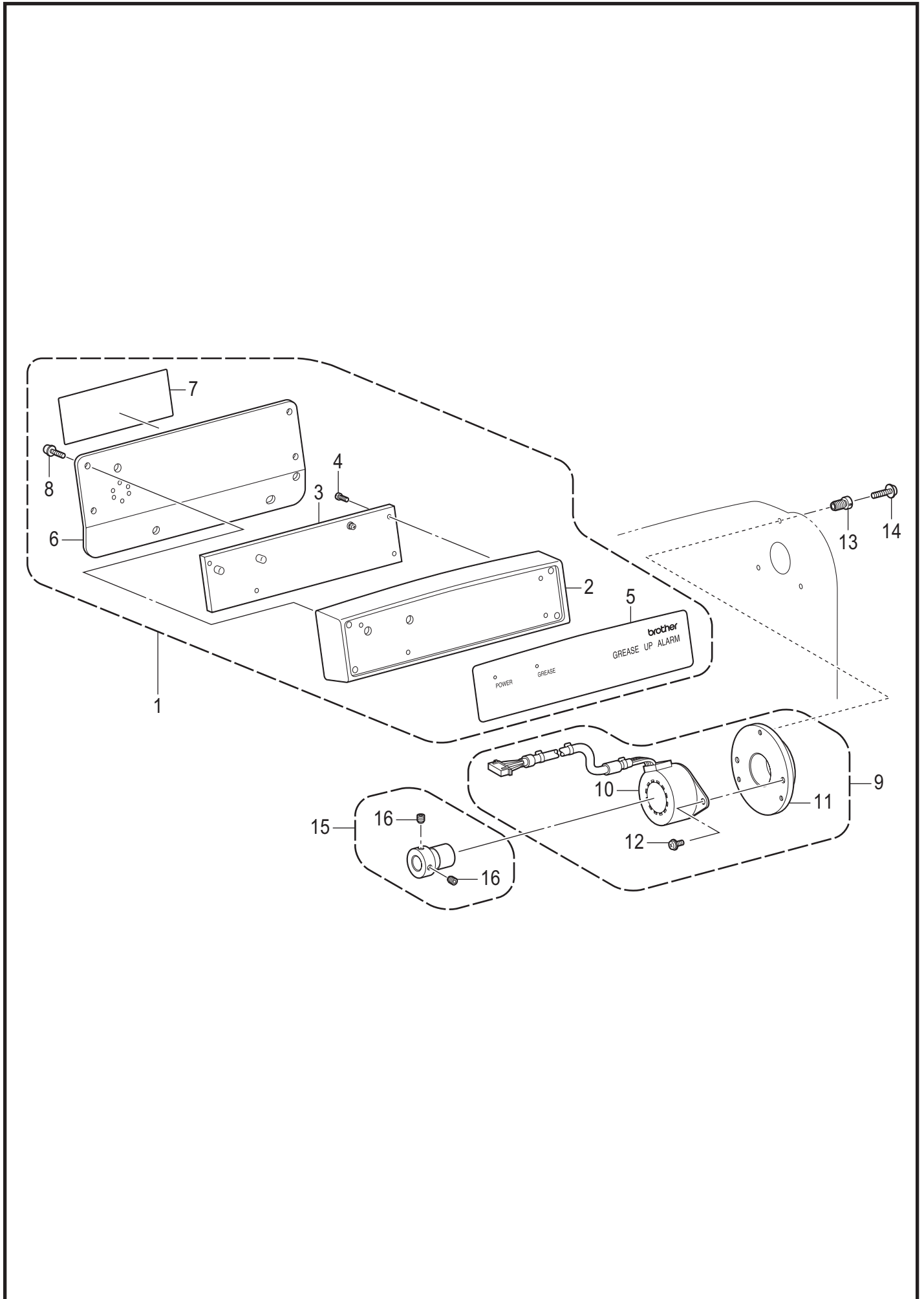
M. 糸巻関係 / Bobbin winder mechanism



M. 糸巻関係 / Bobbin winder mechanism

REF.NO	CODE	Q'TY	品名	NAME OF PARTS	RM
1	SA1971502	1	イトマキユニット	BOBBIN WINDER UNIT	
2	048040342	1	トメワE4	RETAINING RING, E4	
3	SA8508001	1	イトマキジクウケクミ	B-WINDER SHAFT SUPPORT ASSY	
4	108549001	1	Oリング	O RING	
5	SA8511101	1	イトマキジク	BOBBIN WINDER SHAFT	
6	SB1639001	1	シート	SHEET	
7	SA9563001	1	ボビンコテイバネ	BOBBIN FIXED SPRING	
8	SA8507001	1	イトマキクルマ	BOBBIN WINDER WHEEL	
9	012400636	2	アナヒラ4X6	SET SCREW SOCKET (FT) M4X6	
10	SA8503001	1	ゴムリング	RUBBER RING	
11	SA1981301	1	ボビンオサエカムクミ	BOBBIN PRESSER CAM ASSY	
12	SA1982101	1	ボビンオサエカム	BOBBIN PRESSER CAM	
13	SA1983201	1	イトマキウデジク	BOBBIN WINDER ARM SHAFT	
14	012500536	1	アナヒラ5X5	SET SCREW SOCKET (FT) M5X5	
15	048040342	1	トメワE4	RETAINING RING E4	
16	025060136	2	ヒラザガネシヨウ6	WASHER PLAIN S 6	
17	SA1984001	1	ボビンオサエウデ	BOBBIN PRESSER ARM	
18	018401236	1	アナボルト4X12	BOLT SOCKET M4X12	
19	SA1985001	1	ボビンオサエ	BOBBIN PRESSER	
20	S23418002	1	シメネジ4X5	SCREW M4X5	
21	SA8510101	1	ボビンウケ	BOBBIN SUPPORT	
22	SA8512101	1	イトマキレバー	BOBBIN WINDER LEVER	
23	SA1990101	1	モドシバネ	SPRING	
24	SA8509001	1	イトマキダイバネ	BOBBIN WINDER BASE SPRING	
25	SA2190001	1	OリングSS5	O RING, SS5	
26	SA1992101	3	イトマキコテイネジ	BOBBIN WINDER FIXED SCREW	
27	SA1360101	1	メス	KNIFE	
28	062500616	1	ナベコ5X6	SCREW, PAN M5X6	
29	SA1994102	1	イトマキチヨウシクミ	BOBBIN WINDER TENSION ASSY	
30	145446002	2	イトチヨウシサラ	DISC, TENSION	
31	100401022	1	イトチヨウシバネ	TENSION SPRING	
32	S31032002	1	イトチヨウシナツト	TENSION NUT	
33	S12441001	1	チヨウシバネウエザガネ	WASHER	
34	012500536	1	アナヒラ5X5	SET SCREW, SOCKET (FT) M5X5	
35	SA8982202	1	イトマキダイ	BOBBIN WINDER BASE	

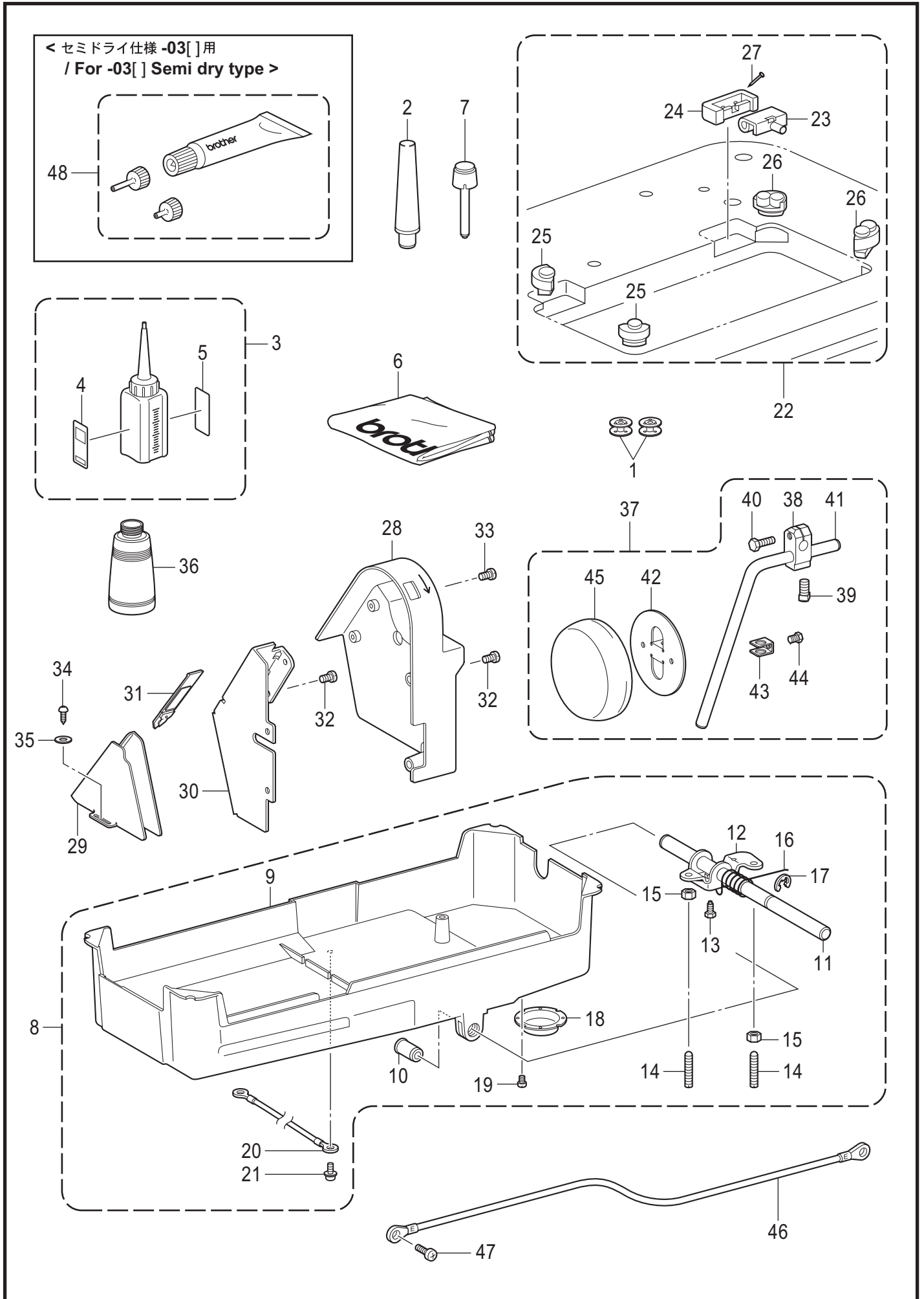
N. 電装品関係(-03[]用) / Power supply equipment (For -03[])



N. 電装品関係 (-03□用) / Power supply equipment (For -03□)

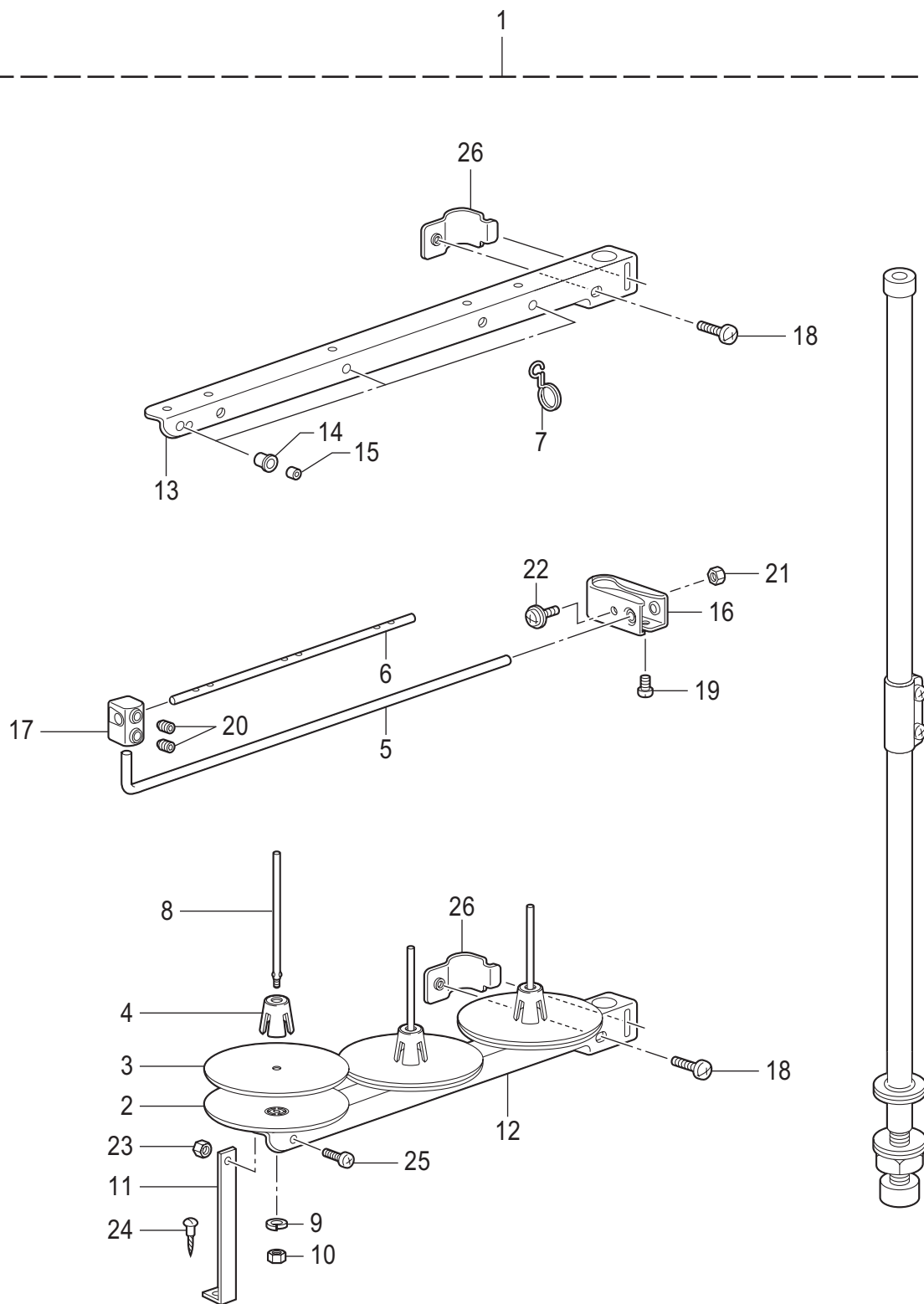
REF.NO	CODE	Q'TY	品名	NAME OF PARTS	RM
1	J04352001	1	アラームディスプレイクミ	ALARM DISPLAY ASSY	
2	J04353001	1	アラームディスプレイケース	ALARM DISPLAY CASE	
3	J04357101	1	アラームヒョウジキバンクミ	PCB ASSY ALARM DISPLAY	
4	037300816	4	Vナベタッピン3X8	TAPPING SCREW PAN V M3X8	
5	J04355001	1	アラームラベル	ALARM LABEL	
6	J04354001	1	アラームディスプレイホルダ	ALARM DISPLAY HOLDER	
7	J04356001	1	リセットラベル	RESET LABEL	
8	J04273001	4	ナベザクミ4X10DB	SCREW PAN (S/P WASHER) M4X10	
9	J04310001	1	PMステータソウクミ4843	PM STATOR BASE ASSY, 484323	
10	J04340001	1	PMステータクミ484323	PM STATOR ASSY, 484323	
11	J04339001	1	PMステータベース	PM STATOR BASE	
12	0A4400806	2	+ナベザクミ4X8DA	SCREW PAN (S/P WASHER) M4X8	
13	J04338001	3	スペーサM8X18	SPACER M8X18	
14	0A4402506	3	+ナベザクミ4X25DA	SCREW PAN (S/P WASHER) M4X25	
15	J04311001	1	RクミD22.5P24	ROTOR ASSY, D22.5P24	
16	012060636	2	アナヒラ6X6	SET SCREW SOCKET (FT) M6X6	

Z1. 付属品関係 / Accessories



Z1. 付属品関係 / Accessories

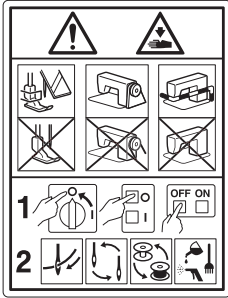



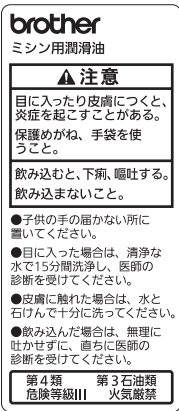
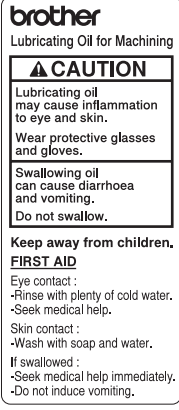
REF.NO	CODE	Q'TY	品名	NAME OF PARTS	RM
1	S01928151	2	ボビン	BOBBIN	
2	100477009	1	マクラ	HEAD REST	
3	SA8239201	1	オイルタンククミ	OIL TANK ASSY	
4	SB1271001	1	オイルケイコクラベル ワブン	OIL WARNING LABEL JP	
5	SB1270001	1	オイルケイコクラベル エイブン	OIL WARNING LABEL EN	
6	144226001	1	トウブカバー	HEAD COVER	
7	145573000	1	ヒザアゲオシボウ	KNEE LIFTER COMPLYING BAR	
8	SB1414001	1	オイルパンソウクミ	OIL PAN UNIT	
9	SA2692101	1	アブラウケ	OIL PAN	
10	149578000	2	ヨコジクブツシュ	BUSH	
11	SA2582001	1	ヒザアゲヨコジク	KNEE LIFTER SHAFT	
12	SA2590001	1	ヒザアゲ	KNEE LIFTER	
13	S25344001	1	ボルト6	BOLT M6	
14	SB0687001	2	トメネジ6	SET SCREW M6X24	
15	021060306	2	3シュナット6	NUT 3 M6	
16	S15889001	1	ヒザアゲネジリバネ	TWIST SPRING	
17	146293001	1	トメワE10	RETAINING RING, E10	
18	153230101	1	オイルニガシグチ	DRAIN	
19	S23418002	2	シメネジ4X5	SCREW, M4X5	
20	SA9943001	1	ア-スコード	EARTH CORD	
21	0A5400806	1	+ナベザクミ4X8DB	SCREW PAN (S/P WASHER) M4X8	
22	SA1969001	1	ラバ-ヒンジクミ	RUBBER HINGE ASSY	
23	143882001	2	トウブヒンジ	HEAD HINGE	
24	143910009	2	トウブヒンジウケゴム	RUBBER CUSHION	
25	SA1962001	2	トウブシキゴム	HEAD CUSHION	
26	SA1963001	2	トウブシキゴム	HEAD CUSHION	
27	109714000	4	クギ	NAIL	
28	SA2768201	1	ベルトカバー-U	BELT COVER, U	
29	SA2769101	1	ベルトカバー-D	BELT COVER, D	
30	SA2770201	1	ベルトカバー-ブラケット	BELT COVER BRACKET	
31	S37263101	1	ベルトカバー-DフタL	BELT COVER D LID, L	
32	062500816	4	ナベコ5X8	SCREW PAN M5X8	
33	062500816	2	ナベコ5X8	SCREW PAN M5X8	
34	100666002	2	マルモクネジ5.5X20	WOOD SCREW, ROUND M5.5X20	
35	025750132	2	ヒラザガネショウ5.56	WASHER PLAIN S SM5.56	
36	114486002	1	ポリオイラータイ	OILER	
37	S38300001	1	ヒザアテクミ	KNEE LIFTER ASSY	
38	146039121	1	ヒザアテツギテ	KNEE LIFTER BRACKET	
39	100463021	1	4カクボルト7.94	BOLT, SQUARE SM7.94	
40	S35820021	1	ボルト5.95X20	BOLT, SM5.95X20	
41	S38278001	1	ヒザアゲタテジク	KNEE LIFTER BAR	
42	S34756001	1	ヒザアテ	KNEE LIFTER PLATE	
43	114967021	1	ヒザアテストツパ	KNEE LIFTER PLATE STOPPER	
44	110087021	1	ボルト5.95	BOLT, SM5.95-28X8	
45	S31885021	1	ヒザアテカバー	KNEE LIFTER PLATE COVER	
46	SA4313001	1	ア-スセン	GROUND WIRE	
47	062500816	1	ナベコ5X8	SCREW PAN M5X8	
48	SA8837001	1	<セミドライ仕様 -03□用> グリスクミ	<For -03□ semi dry type> GREASE UNIT	



Z2. 付属品関係 / Accessories

REF.NO	CODE	Q'TY	品名	NAME OF PARTS	RM
1	S07558409	1	イトタテダイクミ3DRTHF	COTTON STAND ASSY 3DRTHF	
2	S51283001	3	ウケザラ	SPOOL STAND BASE	
3	150182000	3	スプールマット	SPOOL MAT	
4	S51282101	3	スプールクツシヨン	SPOOL CUSHION	
5	S04109001	1	イトアンナイササエボウ	THREAD GUIDE SUPPORT BAR	
6	142997001	1	イトアンナイ3	THREAD GUIDE, 3	
7	S02747101	1	イトカケバネ	SPRING	
8	150179002	3	スプールジクB	SPOOL SHAFT B	
9	028050243	3	バネザガネ2-5	WASHER, SPRING 2-5	
10	021500203	3	2シュナツ5	NUT, 2 M5	
11	150188009	1	スプールホルダ-ササエA	SPOOL HOLDER SUPPORT, A	
12	SA6610001	1	スプールホルダ-3	SPOOL HOLDER 3	
13	SA6610001	1	スプールホルダ-3	SPOOL HOLDER 3	
14	150183000	3	イトカケハンガ-ダイ	THREAD HANGER BASE	
15	142990001	3	スレツドブツシユ	THREAD BUSH	
16	SA6615001	1	イトアンナイホルダ-	THREAD GUIDE HOLDER	
17	138843001	1	ササエボウツギテ	JOINT	
18	062061603	2	ナベコ6X16	SCREW PAN M6X16	
19	S37037001	1	ナベコヒラザ5X32	SCREW PAN (S/P WASHER) M5X32	
20	014060632	2	アナクボミ6X6	SET SCREW SOCKET (CP) M6X6	
21	021500203	1	2シュナツ5	NUT, 2 M5	
22	S37037001	1	ナベコヒラザ5X32	SCREW PAN (S/P WASHER) M5X32	
23	021500203	1	2シュナツ5	NUT, 2 M5	
24	031452203	1	マルモク45X22	WOOD SCREW ROUND M4.5X22	
25	062501003	1	ナベコ5X10	SCREW PAN M5X10	
26	SA6609001	2	スプールホルダ-ササエ	SPOOL HOLDER SUPPORTER	

Wa. 警告ラベル / Warning labels

警告ラベル / Warning labels	品名 / Name of parts	Size(mm)	Code
	<p>操作注意ラベル Label caution</p>	<p>56 X 43</p>	<p>SA9826-001</p>
	<p>ワーニングマーク Injury mark</p>	<p>L=16</p>	<p>SA9957-001</p>
	<p>ワーニングマーク Injury mark</p>	<p>L=25</p>	<p>SA9957-002</p>
	<p>アースマーク Label, grounding</p>	<p>φ 12</p>	<p>S37060-001</p>
	<p>オイル警告ラベル和文 Oil warning label JP</p>	<p>68 X 30</p>	<p>SB1271-001</p>
	<p>オイル警告ラベル英文 Oil warning label EN</p>	<p>68 X 30</p>	<p>SB1270-001</p>

Sp. 仕様別部品一覧表 / Different parts list

■ かま / Rotary hooks

かまは下記のオプションパーツを用意しています。用途に合わせてご使用ください。
(部品コードは、かまが箱に入った組コードです)

The following type of rotary hook are available. Select whichever one is suitable for your application.
(The following parts codes are assigned for the rotary hooks in the boxes.)

● 標準 / Normal

	-0□3,-0□F用 / For -0□3,-0□F	-0□5用 / For -0□5
かま箱組 / Rotary hook assy	SA1668-111	SA9780-001
調子ばね / Tension spring	151145-001	151146-001
調子ねじ / Tension adjusting screw	151029-001	151029-001

● オプション / Option

○ キャップ付 / Rotary hook with cap

	-0□3,-0□F用 / For -0□3,-0□F
かま箱組 / Rotary hook assy	SA1670-111
キャップ組 / Bobbin case assy	S07740-001
調子ばね / Tension spring	154518-001
調子ねじ / Tension adjusting screw	154519-001

○ オープン給油 / Extra lubrication rotary hook

かまへの油量が多いので、レース部の摩耗を防ぎます。厚物や極厚物の縫製に適しています。

Sufficient oil supplied to the rotary hook to prevent wear of the rotary hook race.

This type is suitable for sewing heavy and extra heavy materials.

	-003用 / For -003	-005用 / For -005
かま箱組 / Rotary hook assy	SA1671-111	SA1672-111
調子ばね / Tension spring	151145-001	151146-001
調子ねじ / Tension adjusting screw	151029-001	151029-001

○ 剣先強化 / Rotary hook with reinforced hook point

かまの剣先を強化し、剣先の摩耗を防ぎます。ループのできにくい素材（伸縮性のあるものなど）の縫製で、かまの剣先を針に接触させて使うような場合に適しています。

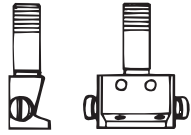
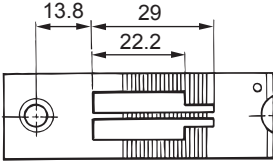
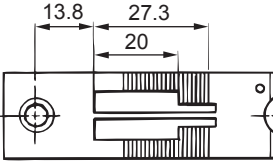
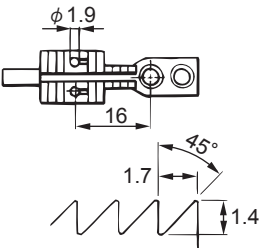
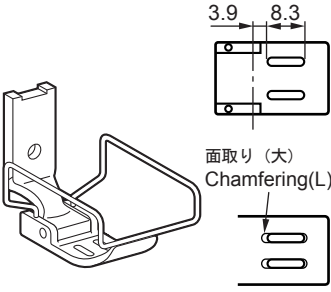
The rotary hook point is reinforced to improve its durability. This type is suitable for sewing materials that are hard to make loops on the surface (like stretchy materials), and that requires making contact with the hook point and the needles.

	-0□3,-0□F用 / For -0□3,-0□F
かま箱組 / Rotary hook assy	SA1673-011
調子ばね / Tension spring	151145-001
調子ねじ / Tension adjusting screw	151029-001

Ga. ゲージ部品一覧表 / Gauge parts list

標準品 / For normal

針幅 Needle gauge	針抱き組 Needle clamp assy	針板 Needle plate		送り歯 Feed dog	押え組 Presser foot assy
		中厚, 厚物用 (-0[]3,-005) (最大5mmピッチ) For medium & heavy materials (Max 5mm pich)	オプション (最大4mmピッチ) Option (Max 4mm pich)		
3.2mm (1/8)	158794-101	117369-001		114951-001	S36544-001
4.0mm (5/32)	158796-101	150850-001		116509-001	116502-001
4.8mm (3/16)	158791-101	117133-001	112603-001	112659-001	SA4053-101
6.4mm (1/4)	158792-101	117367-001	112604-001	112660-001	SA4049-101
7.9mm (5/16)	158793-101	144882-001	112605-001	112661-001	112645-001
9.5mm (3/8)	158798-101	144881-101		116510-101	116498-001
11.1mm (7/16)	158809-101		151596-001	151598-001	151597-101
12.7mm (1/2)	158797-101	S09365-001	116505-001	116511-001	116499-101
15.9mm (5/8)	158795-101	159577-001		116512-001	116500-101
25.4mm (1)	158805-101		147176-001	147178-001	147177-101
31.8mm (1 1/4)	158799-101		116504-001	116508-001	116501-101
34.9mm (1 3/8)	S10746-101	S14148-001		S14149-001	S10751-101
38.1mm (1 1/2)	158800-101		118945-001	118947-001	118946-101

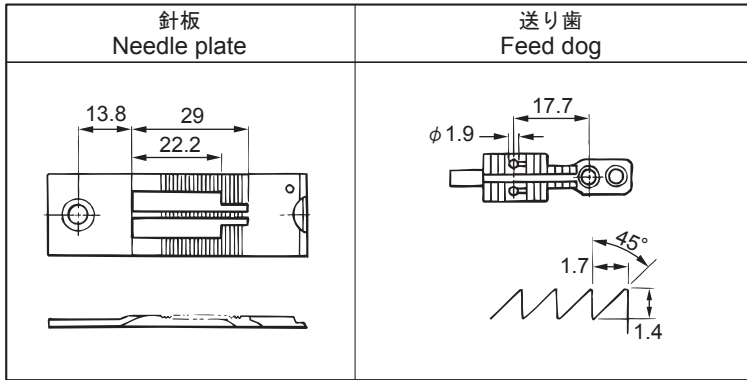
針抱き組 Needle clamp assy	針板 Needle plate	
	中厚, 厚物用 (-0[]3,-005) (最大5mmピッチ) For medium & heavy materials (Max 5mm pich)	オプション (最大4mmピッチ) Option (Max 4mm pich)
		
送り歯 Feed dog	押え組 Presser foot assy	
		

Ga. ゲージ部品一覧表 / Gauge parts list

ファンデーション用 / For foundation

- * 針板と送り歯が標準品と異なります。針板取付用サラネジは117160-001(G-5)をご使用ください。
- * The needle plate and the feed dog is different from normal parts.
Use part no. 117160-001(G-5) as the needle plate installation screw.

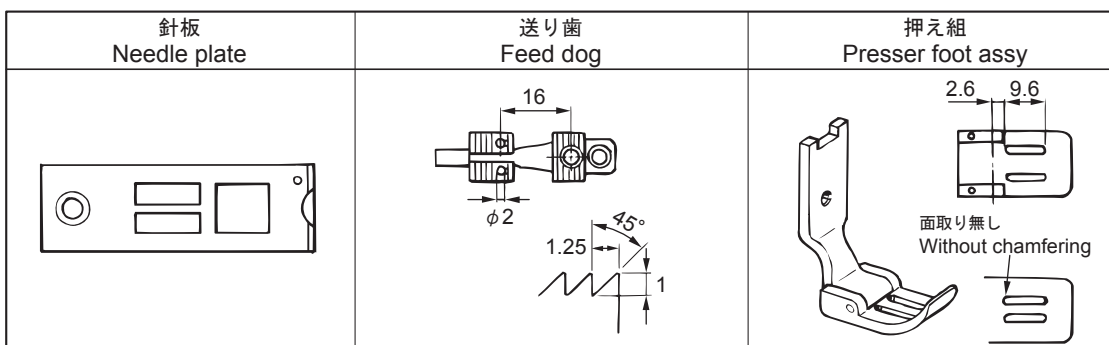
針幅 Needle gauge	針抱き組 Needle clamp assy	針板 Needle plate	送り歯 Feed dog	押え組 Presser foot assy
4.8mm (3/16)	標準品 Normal	117158-001	117134-001	標準品 Normal
7.9mm (5/16)		S31907-001	S31908-001	



空縫い用 / For sewing without material

- * 針板と送り歯と押え組が標準品と異なります。最大送りピッチは4mm以下でご使用下さい。
- * Needle plate, the feed dog and presser foot assembly is different from normal parts.
Use gauge components of for sewing without material which have a maximum feed pitch of 4mm or less.

針幅 Needle gauge	針抱き組 Needle clamp assy	針板 Needle plate	送り歯 Feed dog	押え組 Presser foot assy
4.8mm (3/16)	標準品 Normal	S36010-101	S36011-101	S36012-001
6.4mm (1/4)		S36025-001	S36024-001	S36022-001

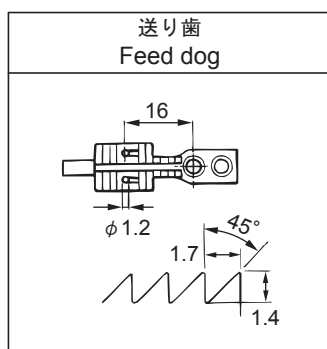


Ga. ゲージ部品一覧表 / Gauge parts list

薄物用 / For light materials

- * 送り歯が標準品と異なります。
- * The feed dog is different from normal parts.

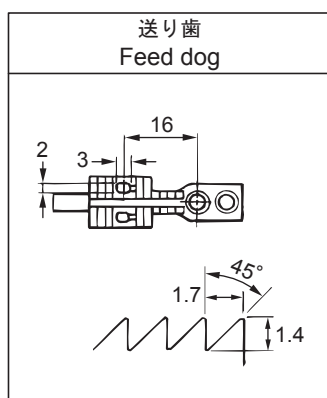
針幅 Needle gauge	針抱き組 Needle clamp assy	針板 Needle plate	送り歯 Feed dog	押え組 Presser foot assy
3.2mm (1/8)	標準品 Normal	標準品 Normal	S07880-001	標準品 Normal
4.8mm (3/16)			S07878-001	
6.4mm (1/4)			S07879-001	



厚物用 / For heavy materials

- * 送り歯が標準品と異なります。
- * The feed dog is different from normal parts.

針幅 Needle gauge	針抱き組 Needle clamp assy	針板 Needle plate	送り歯 Feed dog	押え組 Presser foot assy
4.8mm (3/16)	標準品 Normal	標準品 Normal	S21149-001	標準品 Normal
6.4mm (1/4)			S21150-001	

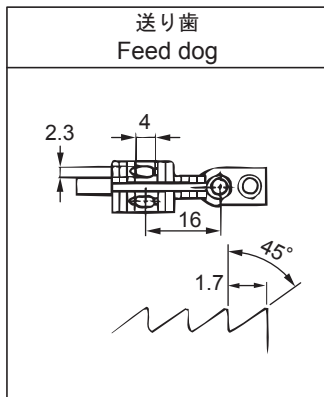


Ga. ゲージ部品一覧表 / Gauge parts list

極厚物用 / For extra heavy materials

- * 送り歯が標準品と異なります。
- * The feed dog is different from normal parts.

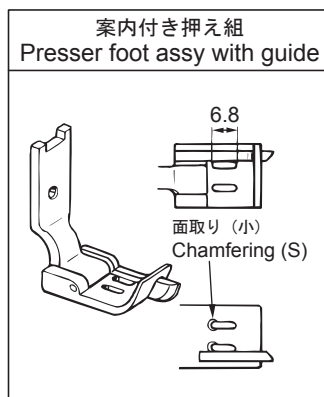
針幅 Needle gauge	針抱き組 Needle clamp assy	針板 Needle plate	送り歯 Feed dog	押え組 Presser foot assy
3.2mm (1/8)	標準品 Normal	標準品 Normal	158430-001	標準品 Normal
4.8mm (3/16)			S13588-001	
6.4mm (1/4)			153882-001	
9.5mm (3/8)			153887-001	
12.7mm (1/2)			153892-001	
15.9mm (5/8)			153897-001	



オプション部品 / Option parts

- * 押え組が標準品と異なります。案内付押えは、最大送りピッチ4mm以下でご使用ください。
- * The presser foot assembly is different from normal parts.
The presser foot assembly with guide should be used with a maximum feed pitch of 4mm or less.

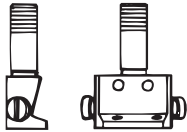
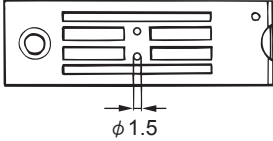
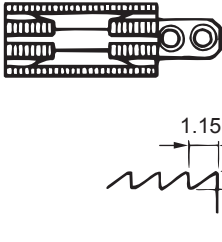
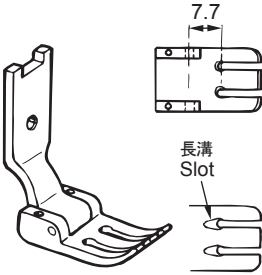
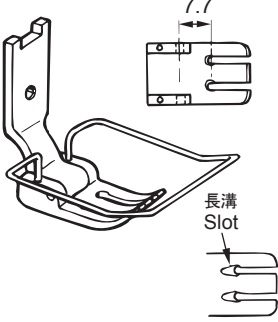
品名 Name of parts	針幅 Needle gauge	針抱き組 Needle clamp assy	針板 Needle plate	送り歯 Feed dog	押え組 Presser foot assy
案内付き押え組 Presser foot assy with guide	3.2mm (1/8)	標準品 Normal	標準品 Normal	標準品 Normal	149311-001
	4.8mm (3/16)				117281-001
	6.4mm (1/4)				149312-001



Ga. ゲージ部品一覧表 / Gauge parts list

下送り用 / For drop feed

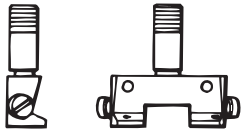
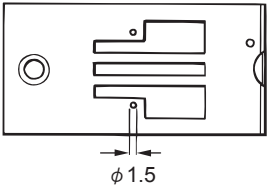
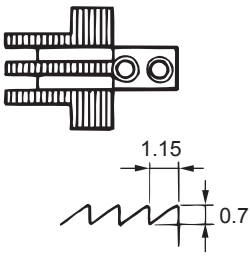
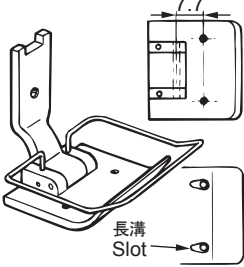
針幅 Needle gauge	針抱き組 Needle clamp assy	針板 Needle plate	送り歯 Feed dog	押え組 Presser foot assy
		薄物用 For light materials	薄物用 For light materials	薄物用 For light materials
3.2mm (1/8)	158794-101	S07686-001	S07696-001	S38544-001
4.8mm (3/16)	158791-101	S07688-001	S07698-001	S38542-001
6.4mm (1/4)	158792-101	S07689-001	S07699-001	S38543-001
12.7mm (1/2)	158797-101	S07693-001	S07703-001	S07684-101

針抱き組 Needle clamp assy	針板 Needle plate	送り歯 Feed dog
	薄物用 For light materials	薄物用 For light materials
		
押え組 Presser foot assy 薄物用 For light materials		
		

Ga. ゲージ部品一覧表 / Gauge parts list

前立て用 / For shirt fronts

針幅 Needle gauge	針抱き組 Needle clamp assy	針板 Needle plate	送り歯 Feed dog	押え組 Presser foot assy
		薄物用 For light materials	薄物用 For light materials	薄物用 For light materials
20mm	S00937-001	S13479-001	S14360-001	S14358-101
22mm	158807-101	S07997-001	S14363-001	S14361-101

針抱き組 Needle clamp assy	針板 Needle plate	送り歯 Feed dog	押え組 Presser foot assy
	薄物用 For light materials	薄物用 For light materials	薄物用 For light materials
			

索引 / Index

CODE	REF.NO	Page	CODE	REF.NO	Page	CODE	REF.NO	Page	CODE	REF.NO	Page
004350616	L - 19	26	062350516	L - 22	26	112661001	Ga	37	147178001	Ga	37
	L - 37	26	062350816	C - 26	6	112728001	C - 27	6	148394000	C - 28	6
012060636	C - 38	6	062400616	F - 18	12	112753001	K - 57	22	148743001	K - 64	24
	E - 33	10		F - 33	12	113014000	B - 3	4	149311001	Ga	40
	F - 7	12		H1 - 34	16	113050001	G - 7	14	149312001	Ga	40
	F - 26	12		H1 - 35	16	114486002	Z1 - 36	32	149578000	Z1 - 10	32
	L - 45	26		H1 - 38	16	114941001	L - 42	26	150179002	Z2 - 8	34
	N - 16	30		K - 54	22	114951001	Ga	37	150182000	Z2 - 3	34
012061036	B - 28	4	062401616	K - 44	22	114967021	Z1 - 43	32	150183000	Z2 - 14	34
	B - 32	4	062500616	A - 9	2	115947101	H1 - 43	16	150188009	Z2 - 11	34
012061832	D - 14	8		C - 6	6	116010001	A - 16	2	150850001	Ga	37
012400636	M - 9	28		K - 47	22	116323001	G - 2	14	151027001	H2 - 5	18
012500536	B - 8	4		M - 28	28	116498001	Ga	37	151029001	Sp	36
	B - 11	4	062500816	A - 5	2	116499101	Ga	37	151030001	H2 - 4	18
	D - 22	8		A - 21	2	116500101	Ga	37	151145001	Sp	36
	L - 31	26		B - 34	4	116501101	Ga	37	151146001	Sp	36
	M - 14	28		B - 39	4	116502001	Ga	37	151596001	Ga	37
	M - 34	28		C - 16	6	116504001	Ga	37	151597101	Ga	37
012501031	H1 - 25	16		C - 30	6	116505001	Ga	37	151598001	Ga	37
014060632	Z2 - 20	34		D - 3	8	116508001	Ga	37	153230101	Z1 - 18	32
016061031	E - 30	10		E - 45	10	116509001	Ga	37	153882001	Ga	40
018062032	C - 33	6		K - 9	22	116510101	Ga	37	153887001	Ga	40
	C - 43	6		L - 43	26	116511001	Ga	37	153892001	Ga	40
	E - 17	10		Z1 - 32	32	116512001	Ga	37	153897001	Ga	40
018062532	C - 40	6		Z1 - 33	32	117006001	B - 2	4	154518001	Sp	36
018401036	C - 23	6		Z1 - 47	32	117133001	Ga	37	154519001	Sp	36
018401236	M - 18	28	062501003	Z2 - 25	34	117134001	Ga	38	154560101	L - 28	26
021060306	D - 15	8	062501016	E - 5	10	117158001	Ga	38	154965001	H1 - 27	16
	D - 32	8	062501216	A - 7	2	117160001	G - 5+	14	155510001	L - 29	26
	Z1 - 15	32		D - 24	8	117281001	Ga	40	158430001	Ga	40
021300106	L - 11	26		E - 47	10	117367001	Ga	37	158791101	Ga	37
021350106	F - 15	12		E - 52	10	117369001	Ga	37		Ga	41
021500106	D - 25	8	076023800	B - 24	4	118735002	C - 34	6	158792101	Ga	37
	E - 53	10	081004070	K - 27	22	118945001	Ga	37		Ga	41
021500203	Z2 - 10	34	081038070	K - 21	22	118946101	Ga	37	158793101	Ga	37
	Z2 - 21	34	0A4400806	K - 36	22	118947001	Ga	37	158794101	Ga	37
	Z2 - 23	34		N - 12	30	118954000	E - 12	10		Ga	41
021500316	H1 - 22	16	0A4402506	N - 14	30	129458202	E - 23	10	158795101	Ga	37
025030132	F - 22	12	0A5400806	Z1 - 21	32	138843001	Z2 - 17	34	158796101	Ga	37
025050236	E - 48	10	0A5501006	K - 24	22	140063001	A - 1	2	158797101	Ga	37
025060132	F - 13	12	100032004	G - 5+	14	140327001	K - 63	24		Ga	41
025060136	H1 - 50	16	100328001	E - 26	10	140890009	K - 56	22	158798101	Ga	37
	M - 16	28	100401022	M - 31	28	142274101	K - 31	22	158799101	Ga	37
025060236	K - 59	22	100463021	Z1 - 39	32	142746122	E - 22	10	158800101	Ga	37
025100132	E - 37	10	100477009	Z1 - 2	32	142990001	Z2 - 15	34	158805101	Ga	37
025750132	Z1 - 35	32	100666002	Z1 - 34	32	142997001	Z2 - 6	34	158807101	Ga	42
028050243	Z2 - 9	34	104450101	K - 20	22	143611201	E - 10	10	158809101	Ga	37
031452203	Z2 - 24	34		K - 35	22	143612100	E - 11	10	159577001	Ga	37
037300816	N - 4	30		K - 51	22	143613051	E - 18	10	159805001	L - 24	26
048040342	M - 2	28	104821001	E - 44	10	143616001	E - 19	10	228475000	K - 14	22
	M - 15	28	108549001	E - 24	10	143882001	Z1 - 23	32	J04273001	N - 8	30
048060342	E - 20	10		M - 4	28	143910009	Z1 - 24	32	J04310001	N - 9	30
048080342	E - 36	10	108801001	K - 49	22	144226001	Z1 - 6	32	J04311001	N - 15	30
062060816	E - 9	10	108802001	F - 5	12	144504001	L - 27	26	J04338001	N - 13	30
	E - 51	10	109405001	K - 48	22	144881101	Ga	37	J04339001	N - 11	30
	K - 39	22	109714000	Z1 - 27	32	144882001	Ga	37	J04340001	N - 10	30
062061016	H1 - 49	16	110087021	Z1 - 44	32	145446001	L - 23	26	J04352001	N - 1	30
	K - 58	22	112603001	Ga	37	145446002	M - 30	28	J04353001	N - 2	30
062061603	Z2 - 18	34	112604001	Ga	37	145573000	Z1 - 7	32	J04354001	N - 6	30
062061616	C - 31	6	112605001	Ga	37	146039121	Z1 - 38	32	J04355001	N - 5	30
062300416	F - 23	12	112645001	Ga	37	146293001	Z1 - 17	32	J04356001	N - 7	30
062300612	H1 - 28	16	112659001	Ga	37	147176001	Ga	37	J04357101	N - 3	30
062300616	L - 39	26	112660001	Ga	37	147177101	Ga	37	S00937001	Ga	42

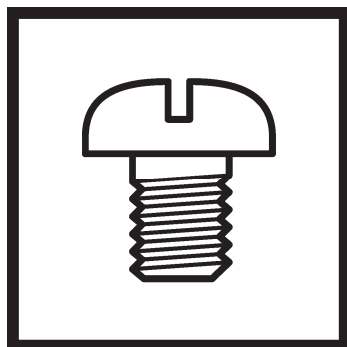
CODE	REF.NO	Page	CODE	REF.NO	Page	CODE	REF.NO	Page	CODE	REF.NO	Page
S01928151	H1 - 51	16	S25260001	C - 20	6	SA1992101	M - 26	28	SA2574001	H1 - 30	16
	Z1 - 1	32	S25289001	D - 9	8	SA1994102	M - 29	28		H1 - 33	16
S02747101	Z2 - 7	34	S25344001	Z1 - 13	32	SA2165001	D - 29	8	SA2575001	H1 - 31	16
S04109001	Z2 - 5	34	S31006002	D - 11	8	SA2190001	M - 25	28		J - 7	20
S07346101	D - 1+	8	S31032002	M - 32	28	SA2441101	A - 6	2	SA2579001	H1 - 9	16
S07349001	D - 20	8	S31885021	Z1 - 45	32	SA2443101	A - 8	2	SA2582001	Z1 - 11	32
S07350001	D - 33	8	S31907001	Ga	38	SA2444101	A - 10	2	SA2584001	J - 8	20
S07353001	D - 13	8	S31908001	Ga	38	SA2445101	A - 11	2	SA2585001	E - 14	10
S07355051	D - 23	8	S34438001	A - 15	2	SA2448101	A - 12	2		J - 10	20
S07374209	E - 39	10	S34756001	Z1 - 42	32	SA2450101	A - 13	2		J - 14	20
S07419001	H1 - 16	16	S35820021	Z1 - 40	32	SA2463001	B - 31	4	SA2587101	J - 12	20
S07420000	H1 - 15	16	S36010101	Ga	38	SA2464101	B - 9	4	SA2590001	Z1 - 12	32
S07465000	C - 8	6	S36011101	Ga	38	SA2469101	B - 33	4	SA2604001	K - 45	22
S07494001	G - 9	14	S36012001	Ga	38	SA2475101	C - 24	6	SA2605001	K - 46	22
S07558409	Z2 - 1	34	S36022001	Ga	38	SA2485001	C - 10	6	SA2606101	K - 50	22
S07684101	Ga	41	S36024001	Ga	38		C - 19	6	SA2607401	L - 1+	26
S07686001	Ga	41	S36025001	Ga	38	SA2486101	C - 29	6	SA2613001	L - 4	26
S07688001	Ga	41	S36544001	Ga	37	SA2489001	C - 32	6	SA2614201	L - 5	26
S07689001	Ga	41	S36663001	A - 14	2	SA2490101	C - 35	6	SA2615001	L - 6	26
S07693001	Ga	41	S37037001	Z2 - 19	34	SA2493001	C - 41	6	SA2619001	L - 7	26
S07696001	Ga	41		Z2 - 22	34	SA2494001	C - 42	6	SA2620001	L - 9	26
S07698001	Ga	41	S37060001	A - 19	2	SA2495001	D - 2	8	SA2621001	L - 10	26
S07699001	Ga	41		Wa	35	SA2498001	D - 8	8	SA2623201	L - 8	26
S07703001	Ga	41	S37263101	Z1 - 31	32	SA2499001	D - 10	8	SA2624001	L - 13	26
S07740001	Sp	36	S38212001	H1 - 26	16	SA2500001	D - 16	8	SA2625001	L - 14	26
S07878001	Ga	39	S38266000	K - 11	22	SA2501001	D - 17	8	SA2626001	L - 12	26
S07879001	Ga	39	S38274001	L - 32	26	SA2502001	D - 18	8		L - 15	26
S07880001	Ga	39	S38278001	Z1 - 41	32	SA2504001	D - 21	8	SA2627001	L - 16	26
S07997001	Ga	42	S38300001	Z1 - 37	32	SA2506001	D - 26	8	SA2628001	L - 17	26
S09260001	H1 - 14+	16	S38422002	E - 2	10	SA2507001	D - 27	8	SA2629001	L - 18	26
S09261001	H1 - 14+	16	S38427002	E - 3	10	SA2509001	E - 1+	10	SA2630001	L - 21	26
S09365001	Ga	37	S38542001	Ga	41	SA2511001	E - 4	10	SA2632001	L - 30	26
S10746101	Ga	37	S38543001	Ga	41	SA2512001	E - 6	10	SA2633001	L - 33	26
S10751101	Ga	37	S38544001	Ga	41	SA2515001	E - 7	10	SA2634001	L - 36	26
S11244001	G - 4	14	S39051001	D - 12	8	SA2516001	E - 8	10	SA2635001	L - 38	26
S12441001	M - 33	28	S39830101	E - 28	10	SA2518001	E - 13	10	SA2636001	L - 44	26
S13160001	B - 5	4	S48204000	C - 13	6	SA2521001	E - 16	10	SA2637001	L - 46	26
S13479001	Ga	42	S48367000	E - 42	10	SA2523001	E - 27	10	SA2638001	L - 47	26
S13588001	Ga	40	S50098101	E - 25	10	SA2525001	E - 29	10	SA2639001	L - 41	26
S14148001	Ga	37	S51282101	Z2 - 4	34	SA2526001	E - 31	10	SA2640001	L - 48	26
S14149001	Ga	37	S51283001	Z2 - 2	34	SA2529101	E - 35	10	SA2692101	Z1 - 9	32
S14358101	Ga	42	SA1120001	B - 19	4	SA2530001	E - 38	10	SA2720101	BH - 29	4
S14360001	Ga	42	SA1174002	D - 4	8	SA2531001	E - 40	10	SA2722001	H1 - 44	16
S14361101	Ga	42	SA1175002	D - 5	8	SA2532001	E - 46	10	SA2723001	K - 22	22
S14363001	Ga	42	SA1179001	D - 19	8	SA2533001	E - 50	10	SA2724001	F - 34	12
S15889001	Z1 - 16	32		D - 28	8	SA2543001	F - 4	12		K - 23	22
S16196001	D - 1+	8		D - 30	8	SA2544001	F - 6	12	SA2746201	B - 14	4
S20681000	L - 25	26	SA1360101	M - 27	28	SA2546001	F - 8	12	SA2748001	B - 23	4
S20682111	L - 26	26	SA1668111	Sp	36	SA2551001	F - 25	12	SA2750101	B - 26	4
S21149001	Ga	39	SA1670111	Sp	36	SA2553001	F - 16	12	SA2755301	H1 - 1+	16
S21150001	Ga	39	SA1671111	Sp	36	SA2554001	F - 17	12	SA2757301	H1 - 7+	16
S23418002	M - 20	28	SA1672111	Sp	36	SA2555001	F - 27	12	SA2759101	J - 6	20
	Z1 - 19	32	SA1673011	Sp	36	SA2556001	H1 - 42	16	SA2768201	Z1 - 28	32
S23460001	C - 36	6	SA1962001	Z1 - 25	32		H1 - 46	16	SA2769101	Z1 - 29	32
S23651001	B - 20	4	SA1963001	Z1 - 26	32	SA2560001	H1 - 20	16	SA2770201	Z1 - 30	32
	B - 25	4	SA1969001	Z1 - 22	32	SA2562201	H1 - 2	16	SA2806101	F - 30	12
	F - 9	12	SA1971502	M - 1	28	SA2563301	H1 - 8	16	SA2818401	L - 1+	26
	J - 11	20	SA1981301	M - 11	28	SA2565001	H1 - 45	16	SA2824001	L - 20	26
S25235001	B - 21	4	SA1982101	M - 12	28	SA2566001	F - 14	12	SA2861201	B - 4	4
S25236001	B - 22	4	SA1983201	M - 13	28	SA2567001	H1 - 47	16	SA2927001	F - 12	12
	E - 15	10	SA1984001	M - 17	28	SA2568001	H1 - 48	16	SA2928001	F - 28	12
S25260001	B - 18	4	SA1985001	M - 19	28	SA2571101	J - 5	20	SA2929001	A - 4	2
	C - 11	6	SA1990101	M - 23	28	SA2572001	H1 - 29	16		A - 17	2

索引 / Index

CODE	REF.NO	Page	CODE	REF.NO	Page	CODE	REF.NO	Page	CODE	REF.NO	Page
SA2929001	A - 18	2	SA4089001	B - 15	4	SA8512101	M - 22	28			
	K - 10	22	SA4093301	C - 14	6	SA8837001	Z1 - 48	32			
	K - 19	22	SA4094001	C - 17	6	SA8893101	C - 1	6			
SA2935101	B - 6+	4	SA4095001	C - 21	6	SA8982202	M - 35	28			
SA2936101	B - 6+	4	SA4115101	B - 12	4	SA9563001	M - 7	28			
SA2950401	H1 - 1+	16	SA4129201	B - 13	4	SA9780001	Sp	36			
SA2951401	H1 - 7+	16	SA4149101	D - 31	8	SA9826001	A - 20	2			
SA2956001	K - 5	22	SA4205101	K - 1	22		Wa	35			
SA2957001	K - 6	22	SA4212001	L - 3	26	SA9943001	Z1 - 20	32			
SA2958001	B - 10	4	SA4213001	J - 15	20	SA9957001	A - 22	2			
SA3040001	K - 2	22	SA4214001	B - 30	4		Wa	35			
	K - 17	22	SA4215101	K - 12	22	SA9957002	A - 23	2			
	K - 33	22	SA4313001	Z1 - 46	32		Wa	35			
SA3044001	K - 40	22	SA4444001	H1 - 14+	16	SB0687001	Z1 - 14	32			
SA3045201	K - 37	22	SA4506001	L - 34	26	SB1270001	Z1 - 5	32			
SA3046001	K - 38	22	SA4507001	L - 35	26		Wa	35			
SA3048101	K - 52	22	SA4537001	B - 35	4	SB1271001	Z1 - 4	32			
SA3049001	K - 53	22	SA4538001	F - 29	12		Wa	35			
SA3054001	H1 - 3	16	SA4585001	J - 2	20	SB1308001	A - 3	2			
SA3055101	K - 7	22		J - 4	20	SB1407001	B - 7	4			
	K - 18	22	SA5026101	K - 3	22	SB1413001	E - 34	10			
	K - 41	22		K - 16	22	SB1414001	Z1 - 8	32			
SA3056001	E - 21	10	SA5304001	K - 15	22	SB1423001	C - 2	6			
SA3058101	B - 36	4	SA5332001	C - 12	6	SB1425001	C - 22	6			
SA3059101	B - 38	4	SA6152101	F - 11	12	SB1426001	C - 25	6			
SA3060001	K - 34	22	SA6166001	B - 1	4	SB1427001	C - 4	6			
SA3062001	E - 1+	10	SA6178001	K - 8	22	SB1429001	C - 15	6			
SA3065001	B - 37	4	SA6294101	H1 - 39	16	SB1431001	C - 18	6			
SA3067001	E - 41	10	SA6301001	H1 - 32	16	SB1437001	C - 37	6			
SA3414101	L - 2+	26	SA6307101	H1 - 40	16	SB1438001	C - 39	6			
SA3415001	L - 2+	26	SA6308001	F - 31	12	SB1439001	D - 7	8			
SA3416101	L - 2+	26	SA6378001	L - 40	26	SB1440001	E - 32	10			
SA3417401	L - 1+	26	SA6414001	K - 62	24	SB1445001	F - 24	12			
SA3711101	C - 3	6	SA6415001	K - 30	22	SB1446001	H1 - 18	16			
SA3840001	F - 10	12	SA6416001	K - 61	24	SB1484001	B - 17	4			
SA3848001	C - 7	6	SA6417001	H1 - 41	16		J - 9	20			
SA3852001	C - 9	6	SA6423001	K - 29	22	SB1485001	B - 16	4			
SA3855001	F - 1	12		K - 60	24	SB1536001	B - 27	4			
SA3859101	H1 - 19	16	SA6424101	H1 - 4	16		J - 13	20			
SA3887001	F - 20	12	SA6425101	H1 - 10	16	SB1639001	M - 6	28			
SA3888001	F - 21	12	SA6462001	H1 - 6	16	SB2330001	H1 - 21	16			
SA3889101	H1 - 23	16	SA6463001	H1 - 12	16						
SA3890001	J - 1	20	SA6468001	K - 28	22						
SA3891001	J - 3	20	SA6472001	K - 42	22						
SA3894001	H1 - 37	16	SA6473001	K - 55	22						
SA3923101	K - 43	22	SA6474001	H1 - 17	16						
SA3924001	A - 2	2	SA6475001	K - 26	22						
SA3946001	K - 4	22	SA6592001	E - 43	10						
SA3965001	F - 2	12	SA6609001	Z2 - 26	34						
SA3990001	F - 19	12	SA6610001	Z2 - 12	34						
SA4007001	C - 5	6		Z2 - 13	34						
SA4009001	F - 32	12	SA6615001	Z2 - 16	34						
SA4011001	F - 35	12	SA7540001	K - 25	22						
SA4012001	H1 - 36	16	SA7548001	K - 32	22						
SA4026001	H1 - 24	16	SA7607101	D - 6	8						
SA4028001	F - 3	12	SA7867001	E - 49	10						
SA4029001	H1 - 13	16	SA8239201	Z1 - 3	32						
SA4033101	K - 13	22	SA8503001	M - 10	28						
SA4038001	H1 - 14+	16	SA8507001	M - 8	28						
SA4044001	H1 - 5	16	SA8508001	M - 3	28						
SA4045001	H1 - 11	16	SA8509001	M - 24	28						
SA4049101	Ga	37	SA8510101	M - 21	28						
SA4053101	Ga	37	SA8511101	M - 5	28						

MEMO

brother®



パーツブック
PARTS BOOK

ブラザー工業株式会社 <http://www.brother.co.jp/>

〒448-0803 刈谷市野田町北地蔵山1番地5 TEL:0120-33-2392

BROTHER INDUSTRIES, LTD. <http://www.brother.com/>

1-5, Kitajizoyama, Noda-cho, Kariya 448-0803, Japan. Phone : 81-566-95-0088