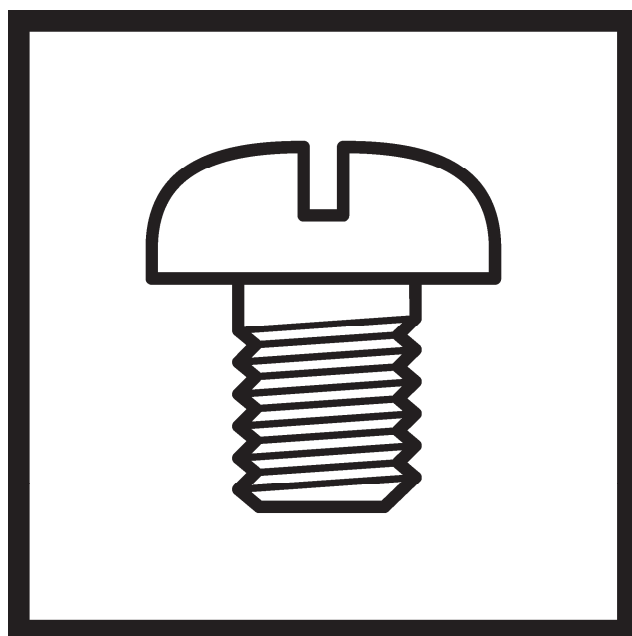


T-8452C

パーツブック
PARTS BOOK

2本針本縫ダイレクトドライブ角縫自動糸切りミシン
TWIN NEEDLE DIRECT DRIVE SPLIT NEEDLE BAR LOCK STITCHER
WITH THREAD TRIMMER



brother[®]

最新の部品情報は Parts Navigation でご覧いただけます。 <http://partsbook.brother.co.jp/partsnavi/jpn/>
The latest parts information, refer to the Parts Navigation. <http://partsbook.brother.co.jp/partsnavi/eng/>

型式板の見方



- 3: 中厚物
- 5: 厚物
- 7: 厚物 (極太糸対応)

Description of model plate



- 3: Medium-weight materials
- 5: Heavy-weight materials
- 7: Heavy-weight materials
(For extra-thick thread)

パーツブックご利用に際して

1. この本は、2011年10月のデータに基づいて作成されたものです。
2. 部品は予告なしに設計変更される場合があります。
3. 組単位で補給する部品は、破線で示してあります。
4. イラスト中で数字(REF.NO)に“+”がついている部品は、仕様または用途により異なります。詳細は、リストを参照してください。

目 次

A. 主体関係	1
B. 上軸関係	3
C. 針棒揺動関係	5
D. 針棒切換操作関係	9
E. 押え関係	11
F. 送り関係	13
G. 逆転関係	15
H. 送り軸関係	17
J. ゲージ関係	19
K1. かま関係	21
K2. かま関係	25
L. 下軸関係	27
M. 給油潤滑関係	29
N. 糸通し関係	33
P. 糸巻関係	35
Q. 糸切り関係	37
R. 糸緩め関係	41
S. 糸払い関係	43
T1. コントロールボックス、モーター関係	45
T2. コントロールボックス関係	47
T3. コントロールボックス関係	49
U. 逆転スイッチ関係	51
V. 電装品関係	53
Z1. 付属品関係	55
Z2. 付属品関係	57
Wa. 警告ラベル	59
Sp. 仕様別部品一覧表	61
Ga. ゲージ部品一覧表	62
索引	66

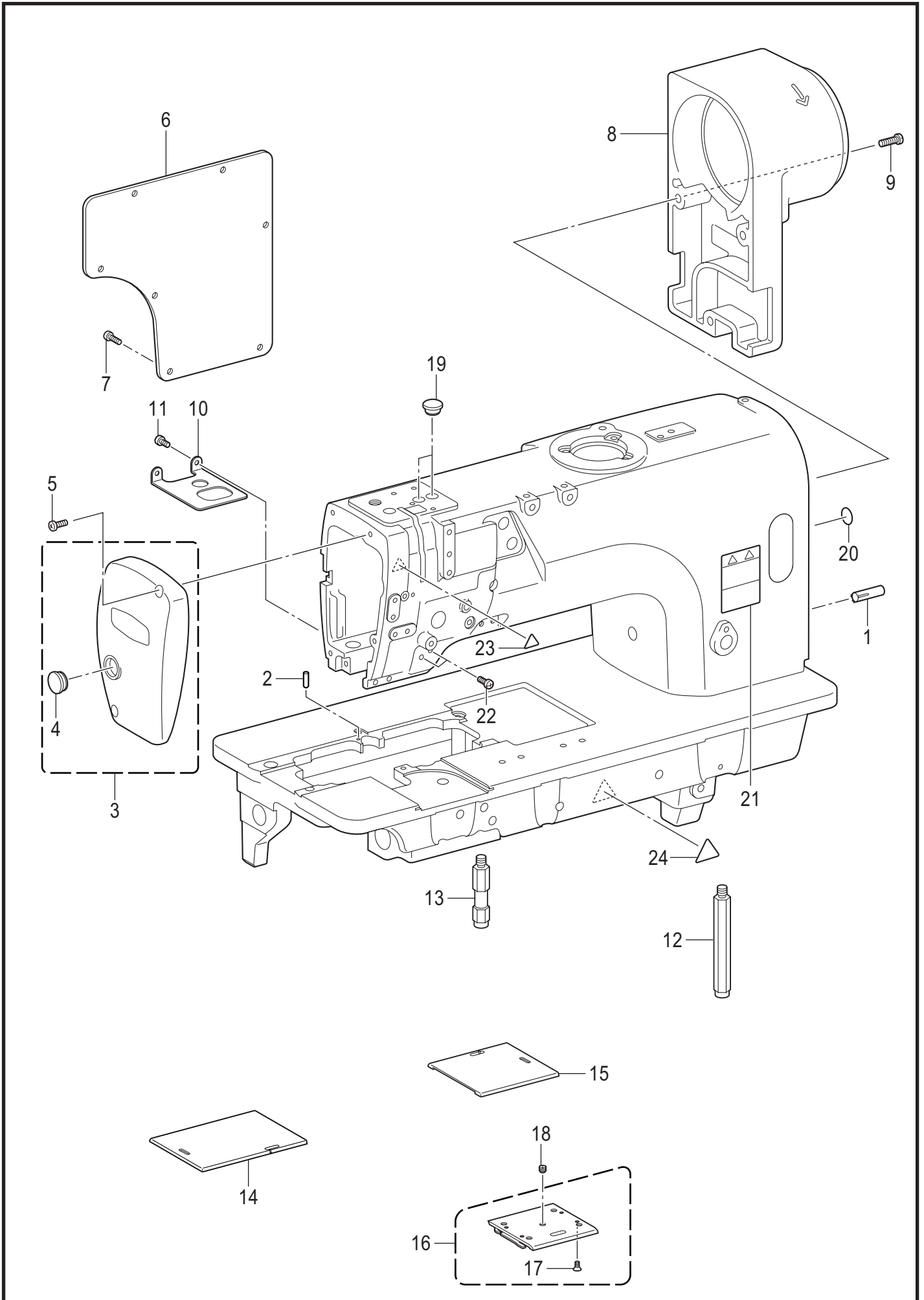
Notes for using this parts book

1. This book was prepared based on information available in October 2011.
2. Parts are subject to changes in design without prior notice.
3. Parts supplied as complete assemblies are circled by a dotted line.
4. The part which has the symbol "+" on its number (REF.NO) in the figure differs depending on the specification or application. For details, refer to the parts list.

CONTENTS

A. Machine body	1
B. Upper shaft mechanism	3
C. Needle bar rocking mechanism	5
D. Needle bar flip-up mechanism	9
E. Presser foot mechanism	11
F. Feed mechanism	13
G. Quick reverse mechanism	15
H. Feed shaft mechanism	17
J. Gauge parts	19
K1. Rotary hook mechanism	21
K2. Rotary hook mechanism	25
L. Lower shaft mechanism	27
M. Lubrication	29
N. Threading mechanism	33
P. Bobbin winder mechanism	35
Q. Thread trimmer mechanism	37
R. Tension release mechanism	41
S. Thread wiper mechanism	43
T1. Control box and motor mechanism	45
T2. Control box	47
T3. Control box	49
U. Quick reverse switch mechanism	51
V. Power supply equipment	53
Z1. Accessories	55
Z2. Accessories	57
Wa. Warning labels	59
Sp. Different parts list	61
Ga. Gauge parts list	62
Index	66

A. 主体関係 / Machine body

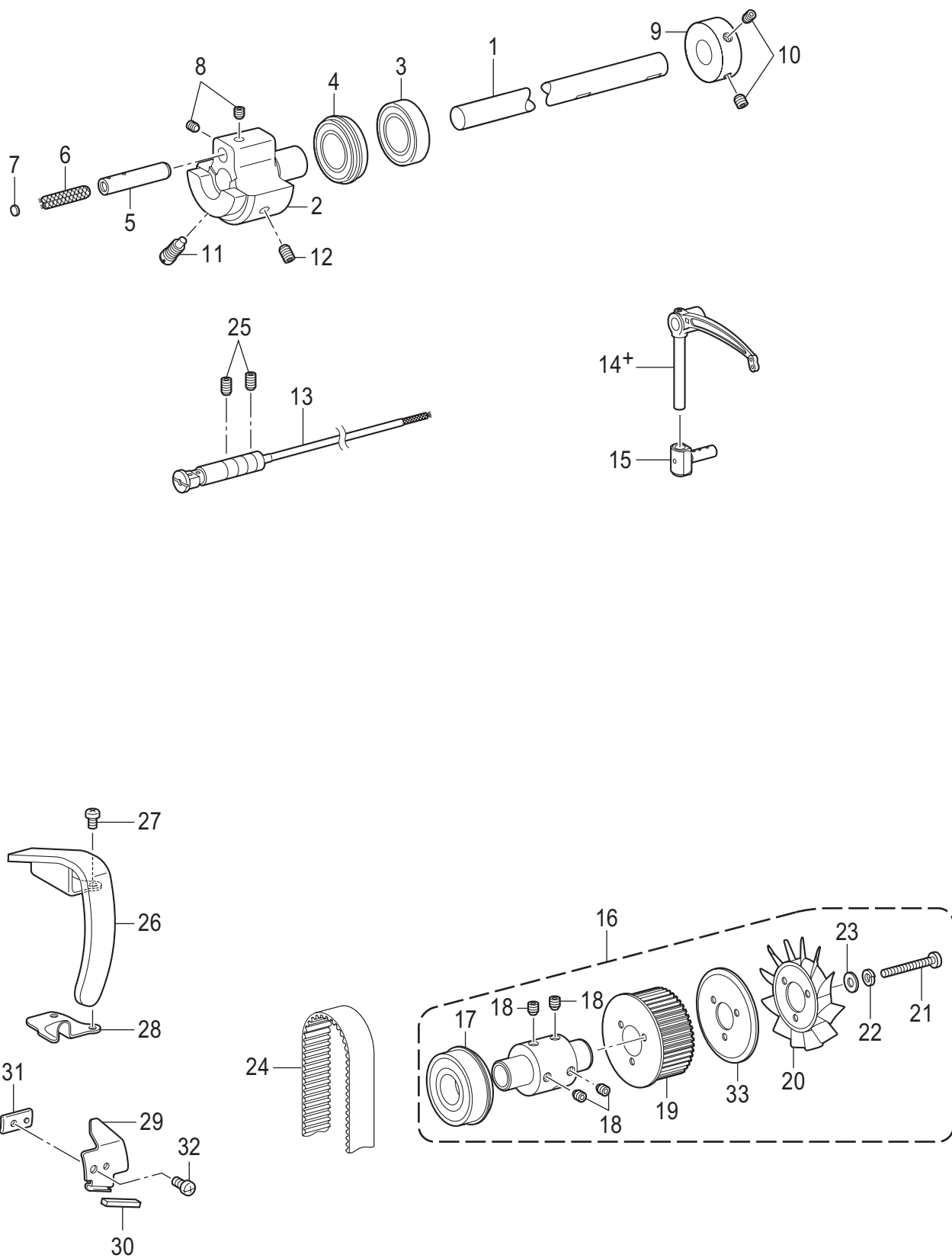


T-8452C-050

A. 主体関係 / Machine body

REF.NO	CODE	Q'TY	品名	NAME OF PARTS	RM
1	140063001	2	ミゾツキピン	DOWEL PIN	
2	SA3924001	1	ハリイタイチキメピン	POSITIONING PIN	
3	SB1311001	1	メンイタクミ	FACE PLATE ASSY	
4	104449001	1	ゴムセン15.5	RUBBER CAP, 15.5	
5	062501416	2	ナベコ5X14	SCREW PAN M5X14	
6	SA2441101	1	ガワイタ	REAR COVER	
7	062501216	7	ナベコ5X12	SCREW PAN M5X12	
8	SA2442201	1	モータカバー	MOTOR COVER	
9	062501416	3	ナベコ5X14	SCREW PAN M5X14	
10	SA4370101	1	ダストプレート	DUST PROTECTOR	
11	062500616	2	ナベコ5X6	SCREW PAN M5X6	
12	SA2444101	1	キヤクチュウL	BED LEG L	
13	SA2445101	1	キヤクチュウS	BED LEG S	
14	SA2448101	1	スベリイタLA	SLIDE PLATE LA	
15	SA2450101	1	スベリイタR	SLIDE PLATE R	
16	S36663001	1	スベリイタFクミ	SLIDE PLATE F ASSY	
17	S34438001	4	サラネジ3.18X4	SCREW, FLAT SM3.18-40X4	
18	116010001	1	トメネジ5.16	SET SCREW, SM5.16-40X4	
19	SA2929001	2	ゴムセン12.5	RUBBER CAP, 12.5	
20	S37060001	1	アースマーク	LABEL, GROUNDING	
21	SA9826001	1	ソウサチユウイラベル	LABEL CAUTION	
22	062500816	2	ナベコ5X8	SCREW PAN M5X8	
23	SA9957001	1	ワーニングマーク	INJURY MARK	
24	SA9957002	1	ワーニングマーク	INJURY MARK	

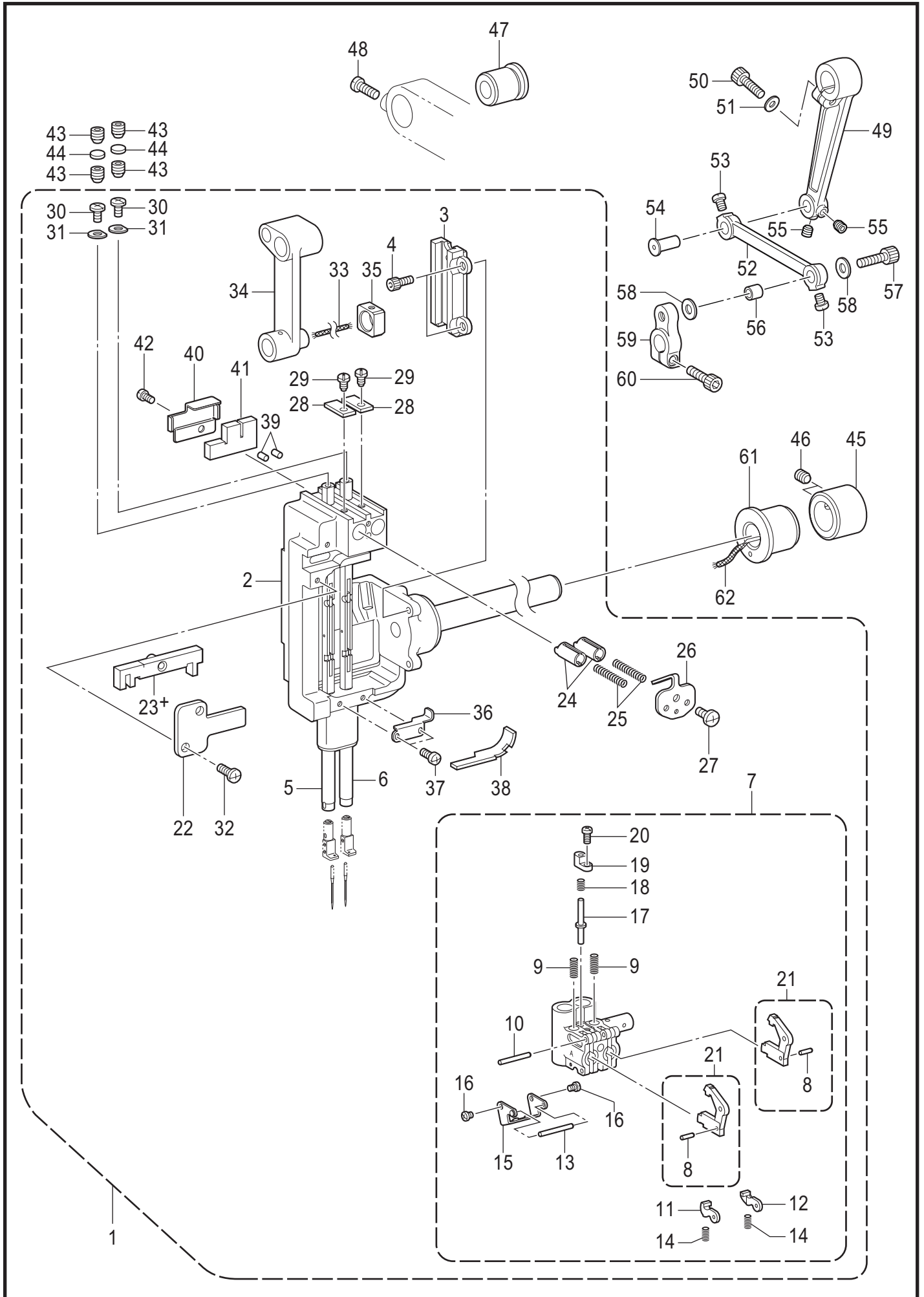
B. 上軸関係 / Upper shaft mechanism



B. 上軸関係 / Upper shaft mechanism

REF.NO	CODE	Q'TY	品名	NAME OF PARTS	RM
1	SA4551001	1	ウワジクDD	UPPER SHAFT, DD	
2	SA4373001	1	テンビンクランク	THREAD TAKE-UP CRANK	
3	SB1485001	1	タマジクウケ6004ZZ	BALL BEARING, 6004ZZ	
4	SB1484001	1	タマジクウケ6004ZZNR	BALL BEARING, 6004ZZNR	
5	SA6166001	1	ハリボウクランクジク	CRANKSHAFT	
6	117006001	1	クミヒモ	WICK, L=60	
7	113014000	1	クミヒモフタ	PUSHER	
8	S25260001	2	アナヒラ6X5ホソメ	SET SCREW SOCKET (FT) M6X5	
9	SA1120001	1	イトマキドウリン	BOBBIN WINDER DRIVING WHEEL	
10	S23651001	2	アナヒラ6X6ホソメ	SET SCREW SOCKET (FT) M6X6	
11	S25235001	1	シメネジ8	SCREW M8	
12	S25236001	1	アナヒラ6X10ホソメ	SET SCREW SOCKET (FT) M6X10	
13	SA2861101	1	テンビンササエジクソウクミ	THREAD TAKE-UP S-SHAFT UNIT	
			<-403用>	<For -403>	
14+	SA2935101	1	テンビンS3-Lクミ	THREAD TAKE-UP LEVER ASSY, S3-L	
			<-405, -407用>	<For -405, -407>	
14+	SA2936101	1	テンビンS5-Lクミ	THREAD TAKE-UP LEVER ASSY, S5-L	
15	S13160001	1	テンビンスベリコ2クミ	T-TAKE-UP SLIDE BLOCK ASSY, 2	
16	SA2460101	1	ツギテソウクミ	PRESSER ADJUSTING UNIT	
17	SB1536001	1	タマジクウケ6204ZZNR	BALL BEARING, 6204ZZNR	
18	S23651001	4	アナヒラ6X6ホソメ	SET SCREW SOCKET (FT) M6X6	
19	SA2461001	1	タイミングプーリU DD	TIMING PULLEY, U DD	
20	S38713100	1	ファン	FAN	
21	062403512	3	ナベコ4X35	SCREW PAN M4X35	
22	028040242	3	バネザガネ2-4	WASHER SPRING 2-4	
23	025040232	3	ヒラザガネチユウ4	WASHER PLAIN M 4	
24	SA2463001	1	タイミングベルト	TIMING BELT	
25	012061036	2	アナヒラ6X10	SET SCREW SOCKET (FT) M6X10	
26	SA2469101	1	テンビンカバー	THREAD TAKE-UP LEVER COVER	
27	062500816	2	ナベコ5X8	SCREW PAN M5X8	
28	SA4537001	1	ダストカバー	DUST COVER	
29	SA4376101	1	シヤヘイバン	SHELTER PLATE	
30	SA3065001	1	フェルト	FELT	
31	SA3059101	1	シヤヘイバンオサエ	HOLDER, SHELTER PLATE	
32	062500816	1	ナベコ5X8	SCREW PAN M5X8	
33	SA2462001	1	プーリUフランジ	PULLEY U FLANGE	

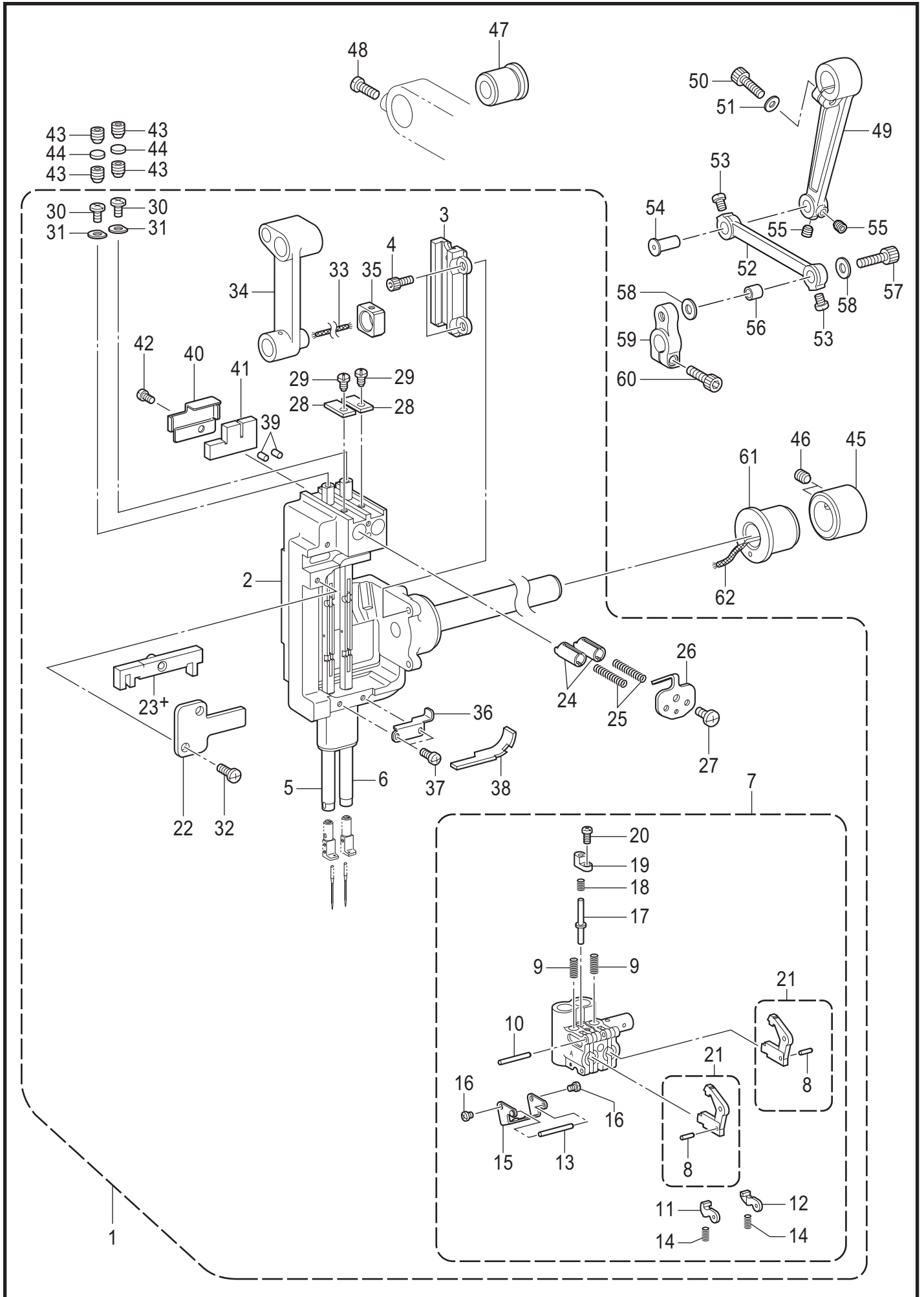
C. 針棒搖動關係 / Needle bar rocking mechanism



C. 針棒揺動関係 / Needle bar rocking mechanism

REF.NO	CODE	Q'TY	品名	NAME OF PARTS	RM
1	SA8738101	1	ハリボウヨウドウジクソウクミ	NEEDLE BAR ROCKER SHAFT UNIT	
2	SB1434001	1	ハリボウダイクミ	NEEDLE BAR BASE ASSY	
3	SB1425001	1	カクコマスライダ	SLIDE BLOCK SLIDER	
4	018401036	2	アナボルト4X10	BOLT SOCKET M4X10	
5	SA4382001	1	ハリボウLクミ	NEEDLE BAR ASSY L	
6	SA4385001	1	ハリボウRクミ	NEEDLE BAR ASSY R	
7	SA8749001	1	ハリボウダキクミ <記号Z>	NEEDLE BAR CLAMP ASSY <Mark Z>	
8	149604001	2	ピン1.5X5.8	PIN, 1.5X5.8	
9	149605001	2	クラツチテコバネ	SPRING, CLUTCH LEVER	
10	149827001	1	ピン2X15.8	PIN, 2X15.8	
11	S34561101	1	クラツチトメL	CLUTCH STOPPER L	
12	S34562101	1	クラツチトメR	CLUTCH STOPPER R	
13	149608001	1	ピン2X17.8	PIN, 2X17.8	
14	112609001	2	スベリイタストツパバネ	SPRING	
15	SA4391101	1	バネササエ	SPRING HOLDER	
16	062260316	2	ナベコ26X3	SCREW PAN M2.6X3	
17	149610001	1	リリースピン	PIN	
18	149611101	1	リリースピンバネ	SPRING, RELEASE PIN	
19	SA4392001	1	リリースピンフタ	PIN COVER	
20	002260516	1	+ナベコ26X5	SCREW PAN M2.6X5	
21	SA4389101	2	クラツチテコクミ	CLUTCH LEVER ASSY	
22	SA4395001	1	スベリコアンナイイタ	SLIDE BLOCK GUIDE PLATE	
			必ず記号を確認後注文のこと	Need check the "Mark" the following parts before ordering.	
23+	S07575000	1	スベリコクミ <記号25>	SLIDE BLOCK ASSY, 25 <Mark 25>	
23+	S07575001	1	スベリコクミ <記号30>	SLIDE BLOCK ASSY, 30 <Mark 30>	
23+	S07575002	1	スベリコクミ <記号35>	SLIDE BLOCK ASSY, 35 <Mark 35>	
23+	S07575003	1	スベリコクミ <記号40>	SLIDE BLOCK ASSY, 40 <Mark 40>	
23+	S07575004	1	スベリコクミ <記号45>	SLIDE BLOCK ASSY, 45 <Mark 45>	
23+	S07575005	1	スベリコクミ <記号50>	SLIDE BLOCK ASSY, 50 <Mark 50>	
23+	S07575006	1	スベリコクミ <記号55>	SLIDE BLOCK ASSY, 55 <Mark 55>	
23+	S07575007	1	スベリコクミ <記号60>	SLIDE BLOCK ASSY, 60 <Mark 60>	
23+	S07575008	1	スベリコクミ <記号65>	SLIDE BLOCK ASSY, 65 <Mark 65>	
23+	S07575009	1	スベリコクミ <記号70>	SLIDE BLOCK ASSY, 70 <Mark 70>	
23+	S07575010	1	スベリコクミ <記号75>	SLIDE BLOCK ASSY, 75 <Mark 75>	
23+	S07575011	1	スベリコクミ <記号80>	SLIDE BLOCK ASSY, 80 <Mark 80>	
24	SA4583001	2	ハリボウストツパー	STOPPER, N-BAR	
25	149622001	2	ハリボウストツパーバネ	SPRING, N-BAR STOPPER	
26	SA4396001	1	バネフタ	SPRING COVER	
27	060350616	1	バインド35X6	SCREW BIND M3.5X6	
28	SA4397001	2	ハリボウマワリトメ	ROTATE STOPPER, N-BAR	
29	SA4398001	2	シメネジ3.5	SCREW, SM3.5	
30	060350616	2	バインド35X6	SCREW BIND M3.5X6	
31	SA4399001	2	ザガネ	WASHER, PLANE	
32	062350816	2	ナベコ35X8	SCREW PAN M3.5X8	
33	112728001	1	クミヒモ	WICK, L=50	
34	SA4393101	1	ハリボウクランクロツド	CRANK ROD, N-BAR	
35	SA4394001	1	カクコマ	SLIDE BLOCK	
36	SA4401001	1	フェルトオサエD	FELT SUPPORT, D	
37	062350516	2	ナベコ35X5	SCREW PAN M3.5X5	
38	SA4400001	1	フェルト	FELT	
39	107155001	2	フェルト	FELT	
40	SA5155001	1	フェルトササエ	FELT SUPPORT	
41	SA5237101	1	フェルト	FELT	
42	062350516	1	ナベコ35X5	SCREW PAN M3.5X5	
43	014080831	4	アナクボミ8X8	SET SCREW SOCKET (CP) M8X8	
44	154567000	2	カンザ5.3	SPACER, 5.3	
45	SA2485001	1	セットカラー	SET SCREW COLLAR	
46	S25260001	2	アナヒラ6X5ホソメ	SET SCREW SOCKET (FT) M6X5	
47	SA2486101	1	ヨウドウジクメタルR	BUSH, R	
48	062061616	1	ナベコ6X16	SCREW PAN M6X16	
49	SA2489001	1	ハリボウヨウドウレバー	NEEDLE BAR ROCKER LEVER	

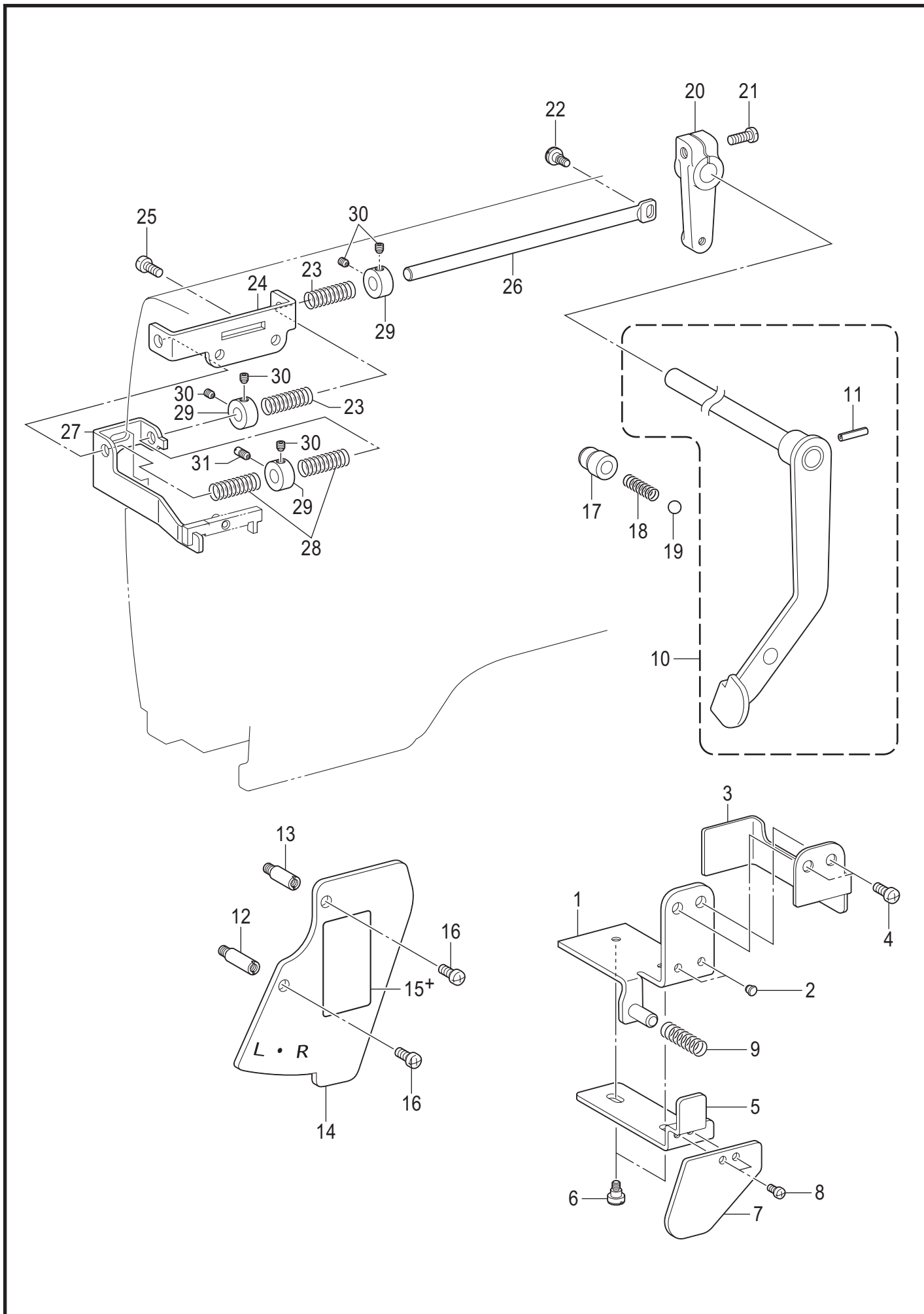
C. 針棒搖動關係 / Needle bar rocking mechanism



C. 針棒揺動関係 / Needle bar rocking mechanism

REF.NO	CODE	Q'TY	品名	NAME OF PARTS	RM
50	018062032	1	アナボルト6X20	BOLT SOCKET M6X20	
51	118735002	1	ザガネ	WASHER	
52	SA2490101	1	ハリボウヨウドウリンク	ROCKER LINK N-BAR	
53	S23460001	2	ナベコ6X5	SCREW PAN M6X5	
54	SB1437001	1	ヨウドウリンクジク	LINK SHAFT, N-BAR ROCKER	
55	012060636	2	アナヒラ6X6	SET SCREW SOCKET (FT) M6X6	
56	SB1438001	1	ヨウドウリンクカラ-	ZIGZAG LINK BUSH	
57	018062532	1	アナボルト6X25	BOLT SOCKET M6X25	
58	SA2493001	2	ザガネ	WASHER, PLAIN	
59	SA2494001	1	ハリボウヨウドウウデ	NEEDLE BAR ROCK ARM	
60	018062032	1	アナボルト6X20	BOLT SOCKET M6X20	
61	SA5332001	1	ヨウドウジクメタルL	BUSH L	
62	S48204000	1	クミヒモ4X4	WICK, 4X4 L=150	

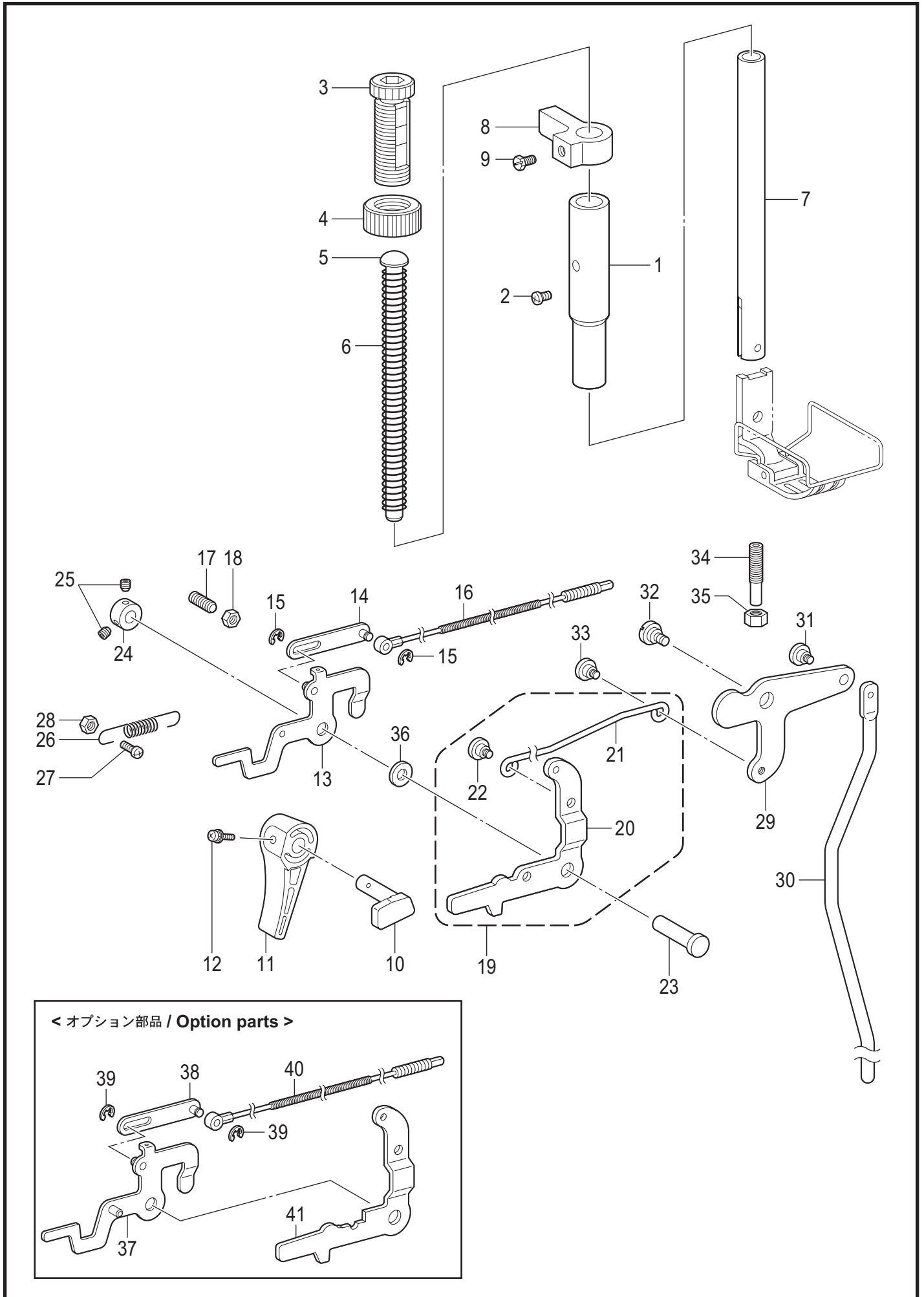
D. 針棒切換操作關係 / Needle bar flip-up mechanism



D. 針棒切換操作関係 / Needle bar flip-up mechanism

REF.NO	CODE	Q'TY	品名	NAME OF PARTS	RM
1	SA4402001	1	シジイタクミ	INDICATION PLATE ASSY	
2	104833001	2	ゴムセン4.3	RUBBER CAP, 4.3	
3	SA5336001	1	シジイタカバー	HOLDER PLATE COVER	
4	062501016	2	ナベコ5X10	SCREW PAN M5X10	
5	SA4404001	1	プツシユレバー	PUSH LEVER	
6	SA4441001	2	ダンネジM4	SHOULDER SCREW, M4	
7	SA4405001	1	プツシユレバーイタ	PLATE, PUSH LEVER	
8	062350516	2	ナベコ35X5	SCREW PAN M3.5X5	
9	SA5333001	1	プツシユレバーバネ	SPRING	
10	SA4406001	1	ストップレバージクミ	STOP LEVER SHAFT ASSY	
11	047301842	1	スプリングピンAW3	PIN SPRING ROLL AW3	
12	SA4408001	1	スタッドL	STUD, L	
13	SA4409001	1	スタッドS	STUD, S	
14	SA4411101	1	キリカエシジイタ	FLIP-UP HOLDER PLATE	
15+	S18964001	1	<中国向以外> キリカエシジイタラベル.ワエイ	<Except for China> LABEL	
15+	SA4419001	1	<中国向> キリカエシジイタラベル.チュウエイ	<For China only> LABEL	
16	062500816	2	ナベコ5X8	SCREW PAN M5X8	
17	SA4412001	1	タマアンナイブツシユ	BALL GUIDE BUSH	
18	150820001	1	タマオシバネ	SPRING	
19	071063550	1	コウキユウ1/4	BEARING BALL, 1/4	
20	SA4413001	1	レバージクウデ	ARM LEVER SHAFT	
21	062501416	1	ナベコ5X14	SCREW PAN M5X14	
22	SA5588001	1	ダンネジM4	SHOULDER SCREW M4	
23	SA4414001	2	レバージクウデバネ	SPRING	
24	SA4415001	1	スライドジクウケ	SLIDE SHAFT BRACKET	
25	062500816	2	ナベコ5X8	SCREW PAN M5X8	
26	S07588101	1	スライドジク	SLIDE SHAFT	
27	SA4416001	1	スライドジクウケイタ	SUPPORT PLATE, SLIDE SHAFT	
28	149863001	2	ジクウケイタバネ	SPRING, PLATE	
29	SA4417001	3	セットカラ-	SET SCREW COLLAR	
30	014400432	5	アナクボミ4X4	SET SCREW SOCKET (CP) M4X4	
31	SA4418001	1	アンナイネジ	GUIDE SCREW	

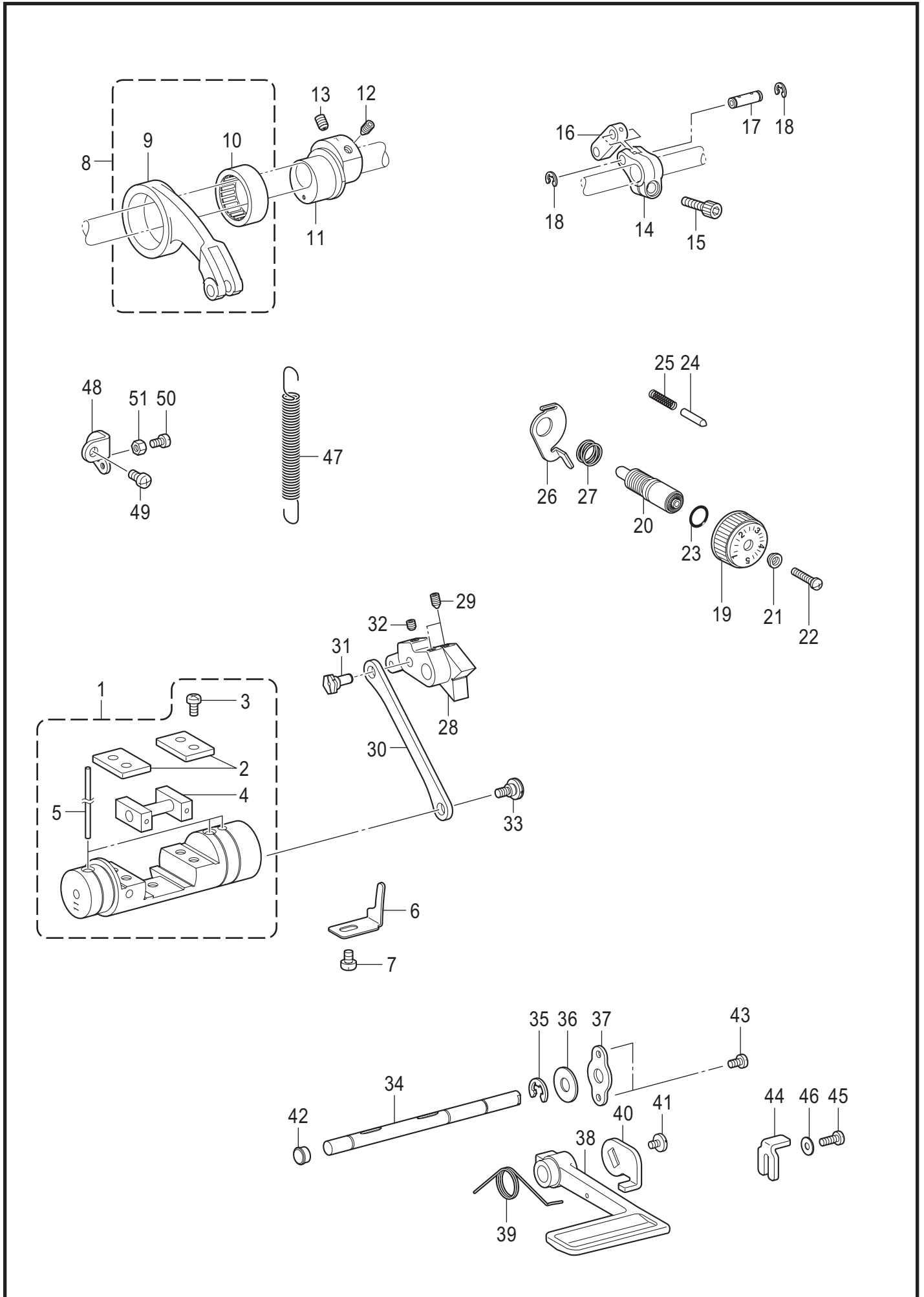
E. 押え関係 / Presser foot mechanism



E. 押え関係 / Presser foot mechanism

REF.NO	CODE	Q'TY	品名	NAME OF PARTS	RM
1	SA2495001	1	オサエボウメタル	PRESSER BAR BUSH	
2	062500816	1	ナベコ5X8	SCREW PAN M5X8	
3	SA1174002	1	オサエチヨウセツネジM14	PRESSER ADJUSTING SCREW, M14	
4	SA1175002	1	チヨウセツネジナツトM14	ADJUST SCREW NUT	
5	SA7607101	1	オサエバネアンナイ	SPRING GUIDE	
6	S07346101	1	オサエバネ	PRESSER BAR SPRING, -5	
7	SB1439001	1	オサエボウ	PRESSER BAR	
8	SA2498001	1	オサエボウダキ	GUIDE BRACKET, P-BAR	
9	S25289001	1	ボルト6	BOLT (CP) M6X10	
10	SA2499001	1	オサエアゲクランク	PRESSER BAR LIFTING CRANK	
11	S31006002	1	オサエアゲテコ	LIFTING LEVER	
12	S39051001	1	ナベザクミ35X12	SCREW PAN (S/P W) M3.5X12	
13	S07351001	1	イトユルメイタクミ	TENSION RELEASE PLATE ASSY	
14	S07529001	1	イトユルメレンカンクミ	T-RELEASE CONNECTING ROD ASSY	
15	048030342	2	トメワE3	RETAINING RING E3	
16	SA2677101	1	イトユルメワイヤー	TENSION RELEASE WIRE	
17	012061832	1	アナヒラ6X18	SET SCREW, SOCKET (FT) M6X18	
18	021060306	1	3シュナツト6	NUT 3 M6	
19	SA2500001	1	ヒザアゲレンカンクミ	KNEE LIFTER C-ROD ASSY	
20	SA2501001	1	オサエアゲレバー	PRESSER BAR LIFTING LEVER	
21	SA2502001	1	ヒザアゲレンカン	KNEE LIFTER CONNECTING ROD	
22	SA1179001	1	ダンネジ5	SHOULDER SCREW, M5	
23	S07349001	1	オサエアゲレバージク	P-BAR LIFTING LEVER SHAFT	
24	SA2504001	1	セツトカラ	SET SCREW COLLAR	
25	012500536	2	アナヒラ5X5	SET SCREW SOCKET (FT) M5X5	
26	S07355051	2	オサエアゲレバーバネ	SPRING, EXTENSION	
27	062501216	1	ナベコ5X12	SCREW PAN M5X12	
28	021500106	1	1シュナツト5	NUT, 1 M5	
29	SA2506001	1	ヒザアゲレバー	KNEE LIFTER LEVER	
30	SA2507001	1	ヒザアゲボウ	KNEE LIFTER BAR	
31	SA1179001	1	ダンネジ5	SHOULDER SCREW, M5	
32	SA2165001	1	ダンネジ6	SHOULDER SCREW, M6	
33	SA1179001	1	ダンネジ5	SHOULDER SCREW, M5	
34	SA4149101	1	チヨウセツネジ6	ADJUSTING SCREW 6	
35	021060306	1	3シュナツト6	NUT 3 M6	
36	S07350001	1	ザガネ	WASHER, PLAIN	
			<オプション部品>	<Option parts>	
37	S10780001	1	イトユルメイタクミ	TENSION RELEASE PLATE ASSY	
38	S07529001	1	イトユルメレンカンクミ	T-RELEASE CONNECTING ROD ASSY	
39	048030342	2	トメワE3	RETAINING RING E3	
40	SA2677101	1	イトユルメワイヤー	TENSION RELEASE WIRE	
41	SA2578001	1	オサエアゲレバー	PRESSER BAR LIFTING LEVER	

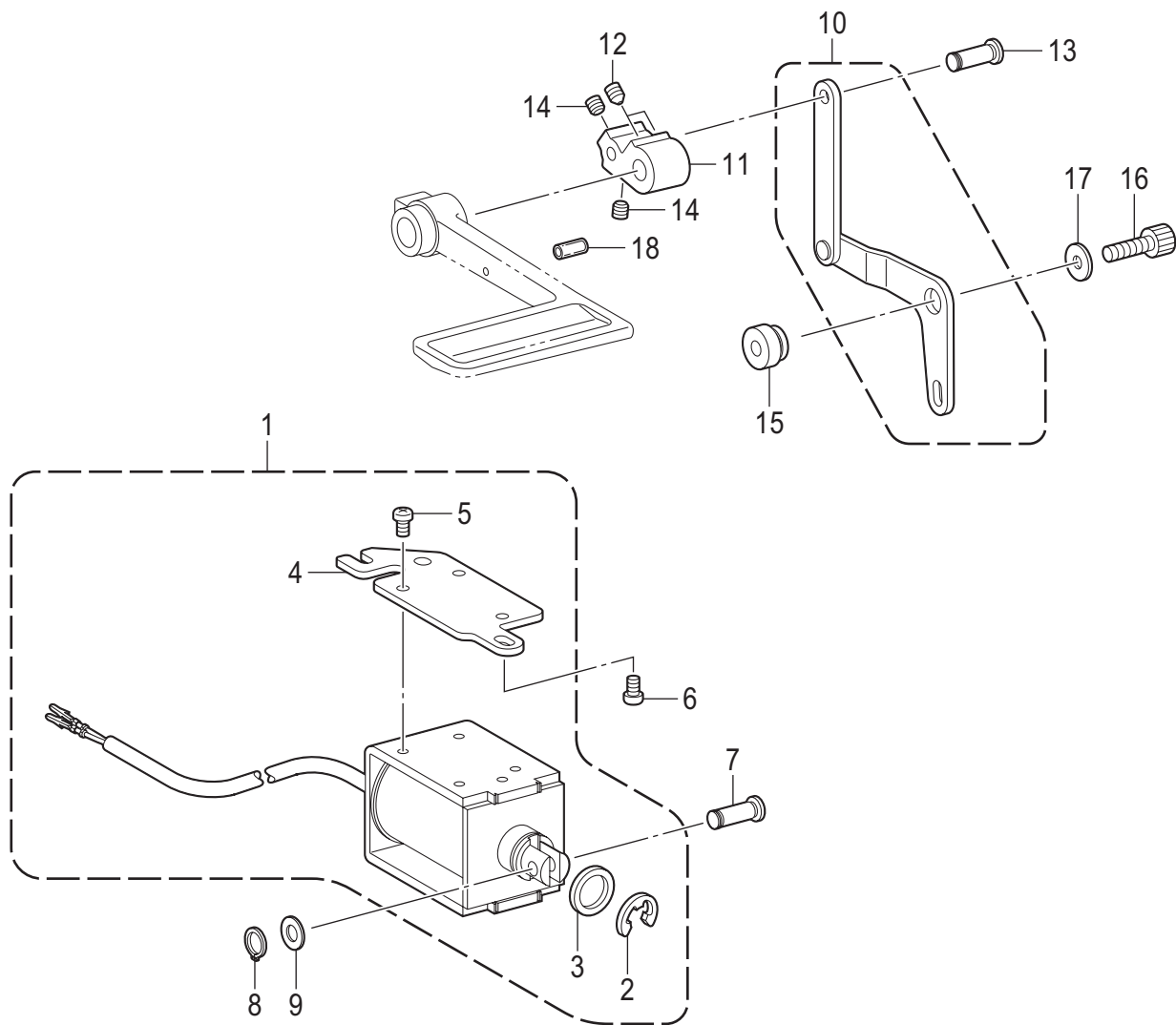
F. 送り関係 / Feed mechanism



F. 送り関係 / Feed mechanism

REF.NO	CODE	Q'TY	品名	NAME OF PARTS	RM
1	SA2509001	1	キリカエキクミ	FEED REGULATOR ASSY	
2	SA2511001	2	カクコマアンナイタ	GUIDE PLATE	
3	062501016	4	ナベコ5X10	SCREW PAN M5X10	
4	SA2512001	1	キリカエキカクコマクミ	SLIDE BLOCK ASSY	
5	SA2515001	3	フェルト	FELT	
6	SA2516001	1	キリカエキトメ	STOPEER	
7	062060816	1	ナベコ6X8	SCREW PAN M6X8	
8	143611201	1	スイヘイオクリレンカンクミ	F-ROCKER CONNECTING ROD ASSY	
9	143612100	1	スイヘイオクリレンカン	FEED ROCKER CONNECTING ROD	
10	118954000	1	ニードルベアリング	NEEDLE BEARING	
11	SA2518001	1	スイヘイヘンシンリン5	LEVEL FEED ECCENTRIC WHEEL 5	
12	SA2585001	1	アナトガリ6X10ホソメ	SET SCREW, SOCKET (FT) M6	
13	S25236001	1	アナヒラ6X10ホソメ	SET SCREW SOCKET (FT) M6X10	
14	SA2521001	1	スイヘイオクリウデ5	FEED ROCKER ARM 5	
15	018062032	1	アナボルト6X20	BOLT SOCKET M6X20	
16	143613051	1	スイヘイオクリウデリンク	LINK	
17	143616001	1	スイヘイオクリウデジク	SHAFT	
18	048060342	2	トメワE6	RETAINING RING E6	
19	S38427002	1	オクリメモリダイヤル	STITCH LENGTH DIAL, 5	
20	SA3056001	1	オクリチヨウセツネジ	FEED REGULATING STUD	
21	142746122	1	メモリイタオサエ	FEED REGULATING SUPPORTER	
22	129458202	1	シメネジ4.76	SCREW SM4.76	
23	108549001	1	Oリング	O RING	
24	S50098101	1	メモリイチギメピン	POSITIONING PIN	
25	100328001	1	メモリイチキメピンバネ	NOTCH SPRING	
26	SA2523001	1	ダイヤルロックレバー	DIAL LOCK LEVER	
27	S39830101	1	ダイヤルロックレバーバネ	SPRING	
28	SA2525001	1	オクリチヨウセツキ5	FEED REGULATOR 5	
29	016061031	2	アナトガリ6X10	SET SCREW SOCKET (CN) M6X10	
30	SA2526001	1	キリカエキレンカン	CONNECTING ROD	
31	SB1440001	1	ヘンシンジク	ECCENTRIC SHAFT	
32	012060636	1	アナヒラ6X6	SET SCREW SOCKET (FT) M6X6	
33	SB1413001	1	ダンネジ6	SHOULDER SCREW M6	
34	SA2529101	1	カエシヌイレバー-ジクTR	SHAFT, R-LEVER TR	
35	048080342	1	トメワE8	RETAINING RING E8	
36	025100132	1	ヒラザガネシヨウ10	WASHER PLAIN S 10	
37	SA2530001	1	カンザ	SPACER	
38	S07374209	1	カエシヌイレバー	REVERSE STITCHING LEVER	
39	SA2531001	1	カエシヌイレバー-オサエバネ	SPRING	
40	SA2541001	1	カエシヌイレバー-イタ	REVERSE STITCHING LEVER PLATE	
41	SA6592001	1	シメネジM5	SCREW M5	
42	104821001	1	ゴムセン10.5	RUBBER CAP, 10.5	
43	062500816	2	ナベコ5X8	SCREW PAN M5X8	
44	SA2532001	1	ハンドルストツパ	STOPPER	
45	062501216	1	ナベコ5X12	SCREW PAN M5X12	
46	025050236	1	ヒラザガネチユウ5	WASHER PLAIN M 5	
47	S07376001	1	キリカエキバネ	FEED REGULATOR SPRING	
48	SA2533001	1	バネカケ	SPRING HOOK	
49	062060816	1	ナベコ6X8	SCREW PAN M6X8	
50	062501216	1	ナベコ5X12	SCREW PAN M5X12	
51	021500106	1	1シユナツト5	NUT 1 M5	

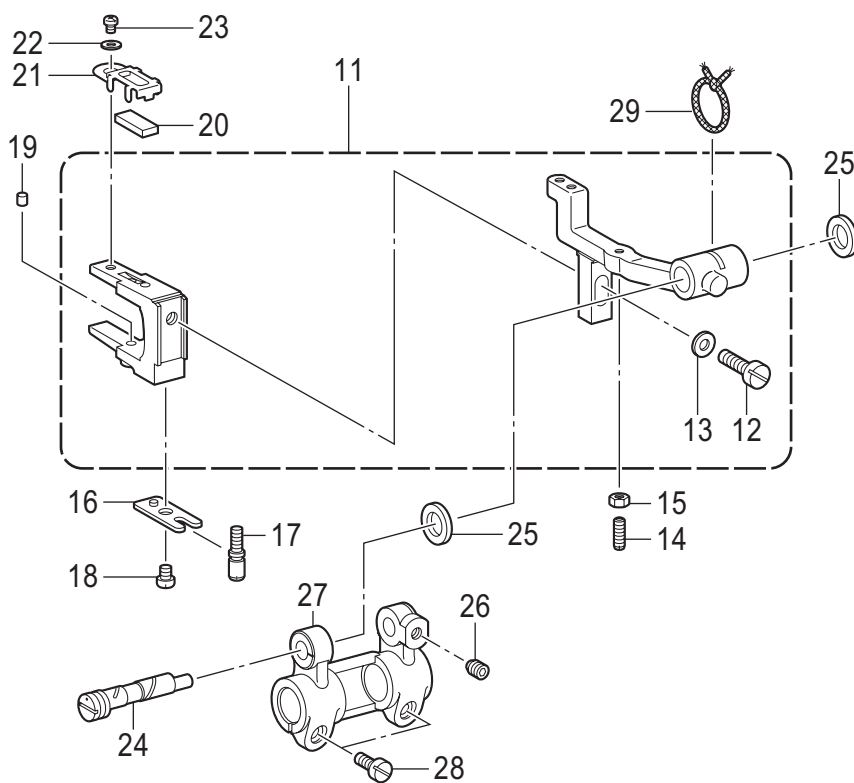
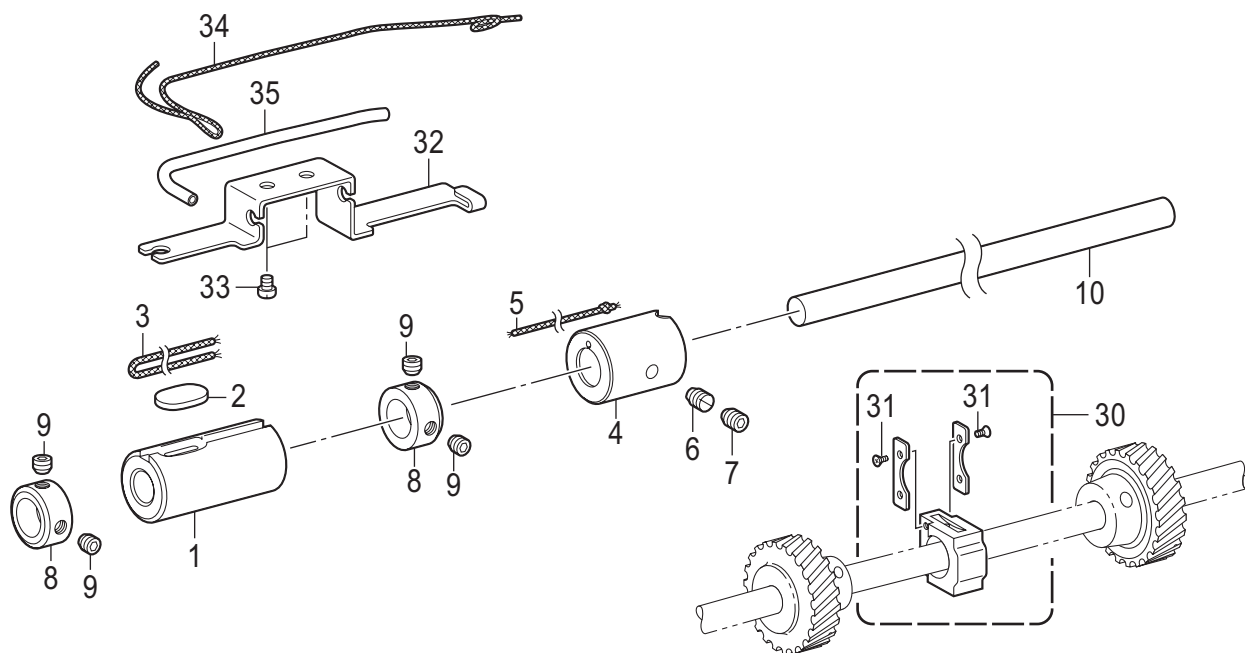
G. 逆転関係 / Quick reverse mechanism



G. 逆転関係 / Quick reverse mechanism

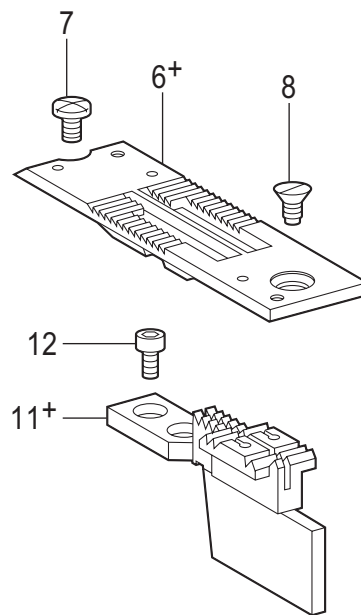
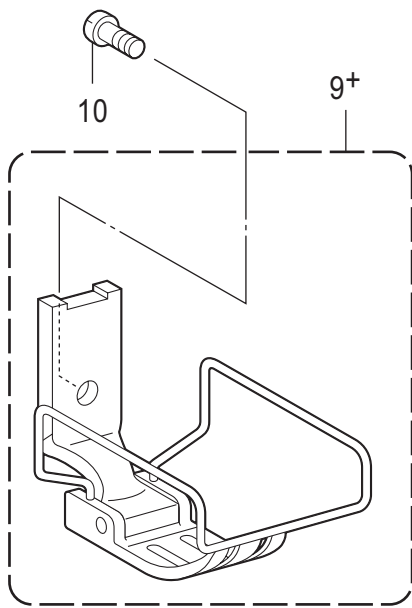
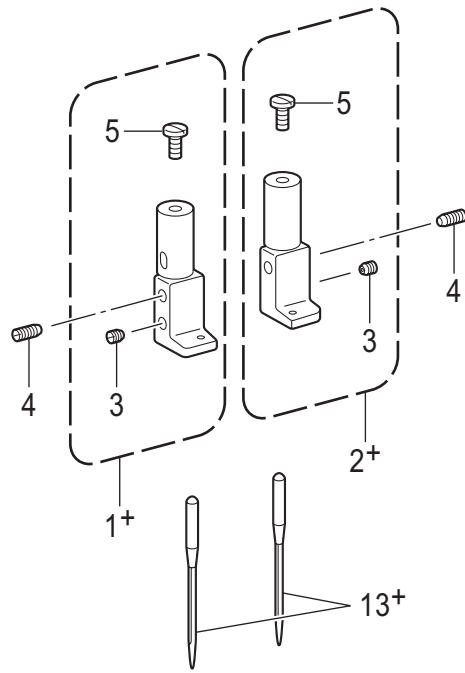
REF.NO	CODE	Q'TY	品名	NAME OF PARTS	RM
1	SB1441001	1	ギヤクテンソレノイドオオクミ	QUICK REVERSE SOLENOID UNIT	
2	154730001	1	トメワE15	RETAINING RING E15	
3	154731000	1	ゴムストツパー	RUBBER STOPPER	
4	SA2535101	1	ソレノイドドダイ	SOLENOID BRACKET	
5	062500812	3	ナベコ5X8	SCREW PAN M5X8	
6	062061016	2	ナベコ6X10	SCREW PAN M6X10	
7	SA2992001	1	レンケツピン	PIN	
8	048060142	1	トメワジクヨウC6	RETAINING RING EXTERNAL C6	
9	153138001	1	ザガネ	WASHER, PLAIN 6.5	
10	SA2536001	1	ソレノイドレバークミ	SOLENOID LEVER ASSY	
11	SA2540001	1	ギヤクテンレバー	QUICK REVERSE LEVER	
12	016061031	2	アナトガリ6X10	SET SCREW SOCKET (CN) M6X10	
13	SA2992001	1	レンケツピン	PIN	
14	012060636	2	アナヒラ6X6	SET SCREW SOCKET (FT) M6X6	
15	SA2539001	1	ソレノイドレバークミ	SOLENOID LEVER SHAFT	
16	018062032	1	アナボルト6X20	BOLT SOCKET M6X20	
17	149095001	1	ザガネ	WASHER, PLAIN 6	
18	153132000	1	ナイロンチューブ	NYLON TUBE, L=13.5	

H. 送り軸関係 / Feed shaft mechanism



H. 送り軸関係 / Feed shaft mechanism

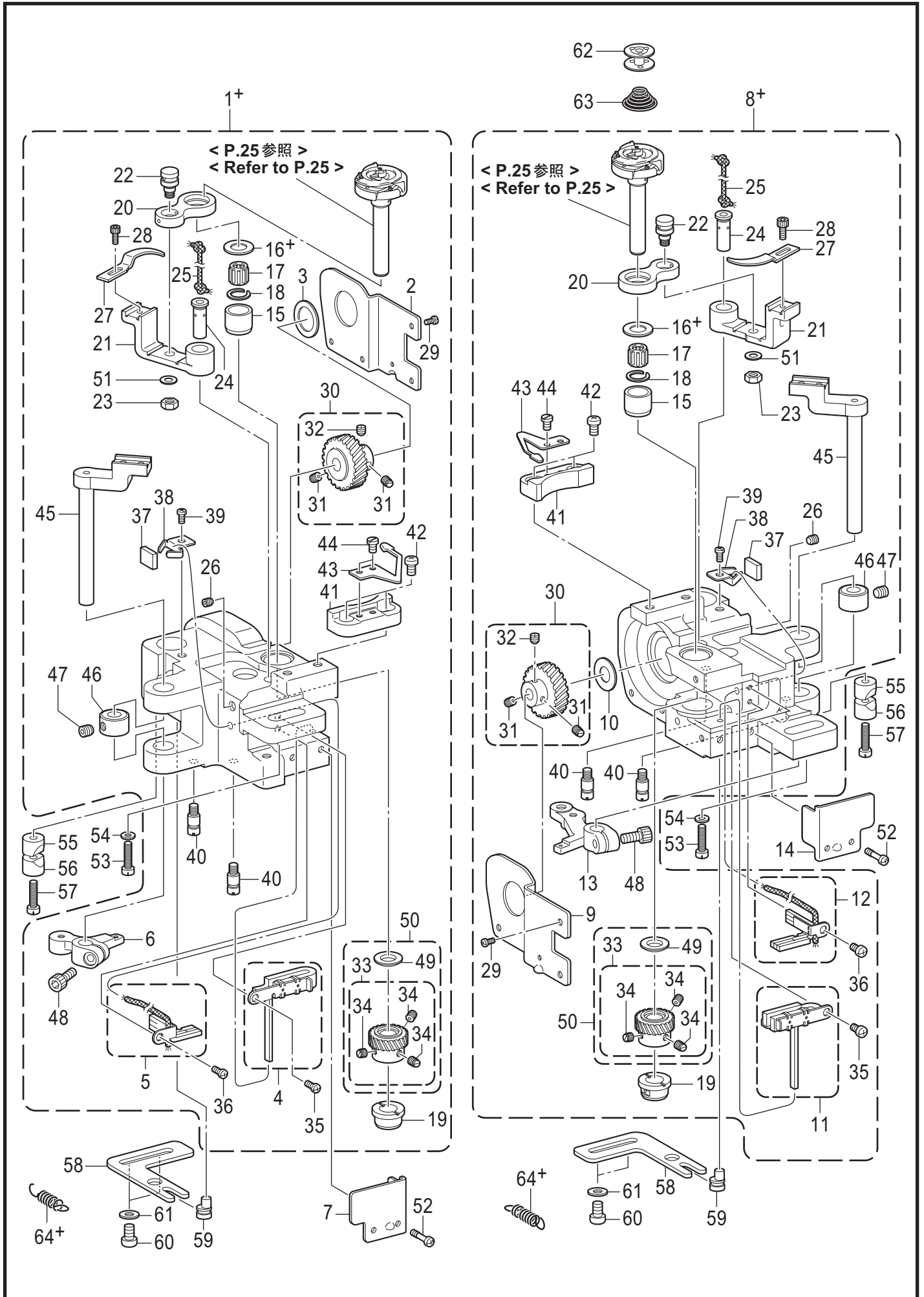
REF.NO	CODE	Q'TY	品名	NAME OF PARTS	RM
1	SA3855001	1	オクリジクメタルL	BUSH, L: F-ROCKER SHAFT	
2	SA3965001	1	フェルト	FELT	
3	SA4028001	1	クミヒモ4X4 L=220	WICK, 4X4 L=220	
4	SA2543001	1	オクリジクメタルR	FEED ROCKER SHAFT BUSH, R	
5	108802001	1	クミヒモ4X4	WICK, 4X4 L=250	
6	SA2544001	1	トメネジM6	SET SCREW M6	
7	012060636	1	アナヒラ6X6	SET SCREW SOCKET (FT) M6X6	
8	SA2546001	2	セツトカラ-	SET SCREW COLLAR	
9	S23651001	4	アナヒラ6X6ホソメ	SET SCREW SOCKET (FT) M6X6	
10	SA3840001	1	スイヘイオクリジク	FEED ROCKER SHAFT	
11	SA6150101	1	オクリダイTRフタマタクミ	FEED BAR TR FORK ASSY	
12	SA2927001	1	シメネジM6X14	SCREW, M6X14	
13	025060132	1	ヒラザガネシヨウ6	WASHER PLAIN S 6	
14	SA2566001	1	トメネジ3.5	SET SCREW, M3.5	
15	021350106	1	1シュナツト35	NUT 1 M3.5	
16	SA2553001	1	フタマタプレート	FORKED PLATE	
17	SA2554001	1	タカサチヨウセツネジ	ADJUSTING SCREW	
18	062400616	1	ナベコ4X6	SCREW PAN M4X6	
19	SA3990001	1	フェルト	FELT	
20	SA3887001	1	フェルト	FELT	
21	SA3888001	1	フェルトオサエ	FELT HOLDER	
22	025030132	1	ヒラザガネシヨウ3	WASHER PLAIN S 3	
23	062300416	1	ナベコ3X4	SCREW PAN M3X4	
24	SB1445001	1	オクリダイトリツケジク	FEED BAR SHAFT	
25	SA2551001	2	スラストリング	THRUST RING	
26	012060636	1	アナヒラ6X6	SET SCREW SOCKET (FT) M6X6	
27	SA2555001	1	スイヘイオクリダイウデ	FEED ROCKER BASE ARM	
28	SA2928001	2	シメネジM5X12	SCREW, M5X12	
29	SA4538001	1	クミヒモ3X3 L=200	WICK, 3X3 L=200	
30	SA2806101	1	オクリダイカクコマクミ	FEED BAR SLIDE BLOCK ASSY	
31	SA6308001	4	0サラコ3シュ2X4	SCREW FLAT #0 M2X4	
32	SA4009001	1	クミヒモササエ	WICK SUPPORT	
33	062400616	2	ナベコ4X6	SCREW PAN M4X6	
34	SA2724001	1	クミヒモ	WICK, L=400	
35	SA4011001	1	ビニルチューブ L=100	OIL TUBE, L=100	



J. ゲージ関係 / Gauge parts

REF.NO	CODE	Q'TY	品名	NAME OF PARTS	RM
1+	* P.62-65	1	ハリダキLクミ	NEEDLE CLAMP ASSY, L	
2+	* P.62-65	1	ハリダキRクミ	NEEDLE CLAMP ASSY, R	
3	013660412	2	トメクボミ3.18-40X4	SET SCREW (CP) SM3.18-40X4	
4	S13085001	2	トメネジ3.18	SET SCREW, SM3.18	
5	149831101	2	アタマツキトメネジ3.18	SET SCREW, SM3.18	
6+	* P.62-65	1	ハリイタ	NEEDLE PLATE	
7	S11244001	1	シメネジ4.37	SCREW, SM4.37	
8	100032004	1	サラネジ4.37	SCREW, FLAT SM4.37-40X8	
9+	* P.62-65	1	オサエクミ	PRESSER FOOT ASSY	
10	113050001	1	シメネジ3.57	SCREW, SM3.57	
11+	* P.62-65	1	オクリバ	FEED DOG	
12	S07494001	2	シメネジ3.18	SCREW, W/SOCKET SM3.18X7	
			<-403用>	<For -403>	
13+			マシンハリ DPX5…(#14)	NEEDLE DPX5…(#14)	
			<-405, -407用>	<For -405, -407>	
13+			マシンハリ DPX5…(#22)	NEEDLE DPX5…(#22)	

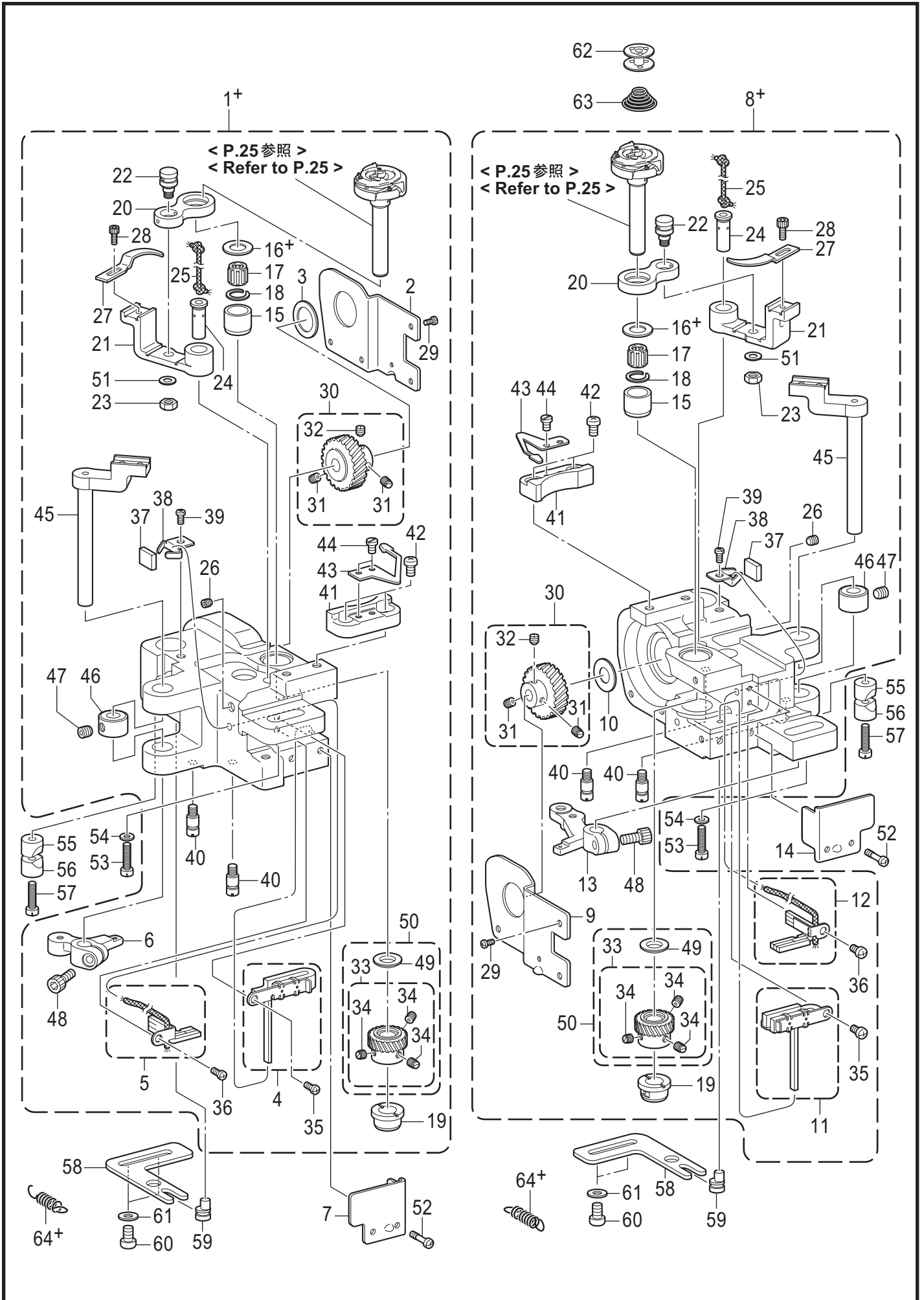
K1. かま関係 / Rotary hook mechanism



K1. かま関係 / Rotary hook mechanism

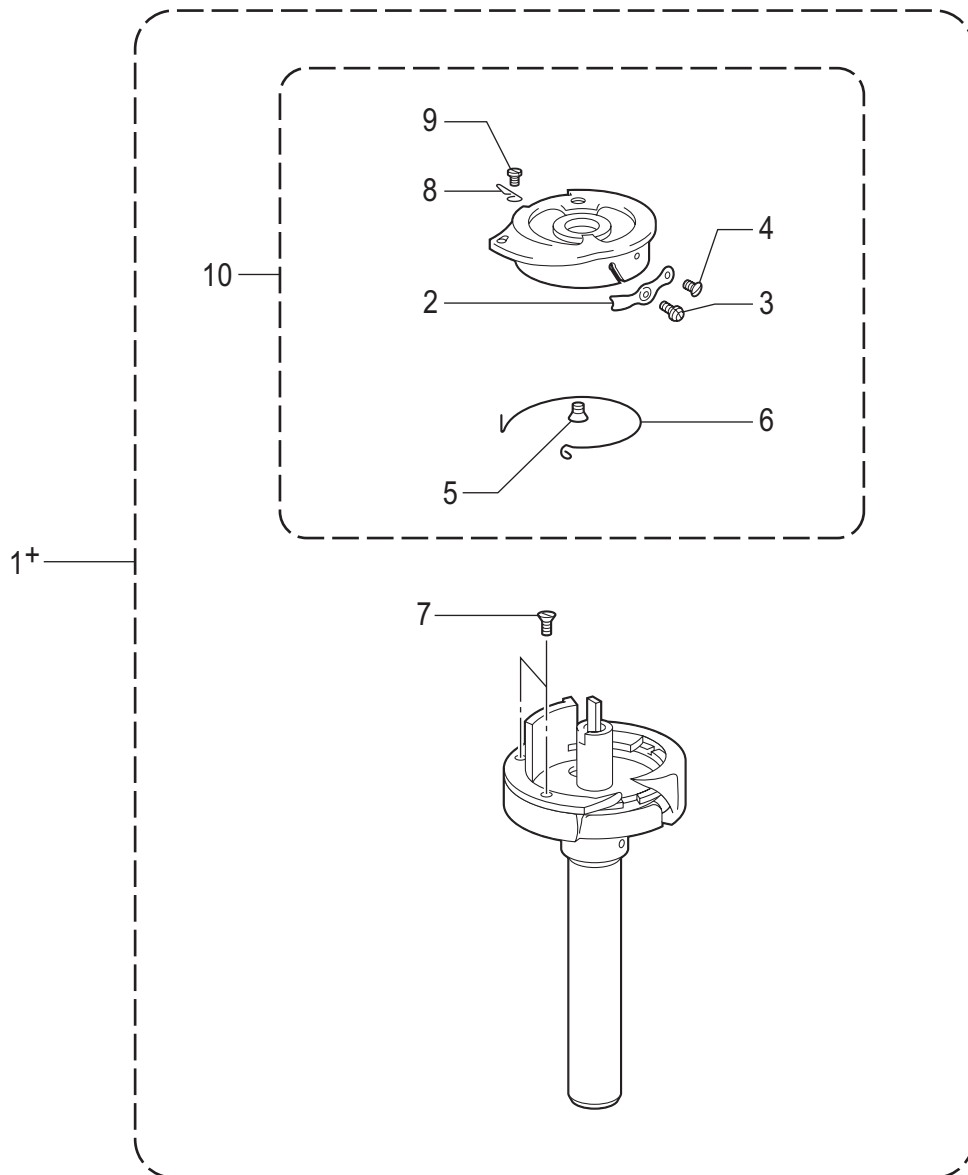
REF.NO	CODE	Q'TY	品名	NAME OF PARTS	RM
1+	SA4435201	1	<-403用> カマドダイ845イトキリLクミ	<For -403> ROTARY HOOK BASE ASSY 845TR (L)	
1+	SA9470001	1	<-405, -407用> カマドダイ845イトキリLクミ	<For -405, -407> R-HOOK BASE ASSY 845TR-5 (L)	
2	SA2562201	1	カマドダイカバー-L	ROTARY HOOK BASE COVER L	
3	SA3054001	1	スラストザガネL	THRUST WASHER, L	
4	SA6424101	1	フェルトULクミ	FELT UL ASSY	
5	SA4044001	1	フェルトDLクミ	FELT DL ASSY	
6	SA2671001	1	イトキリレバー-L	THREAD TRIMMER LEVER, L	
7	SA6462001	1	カマドダイカバー-FL	ROTARY HOOK BASE COVER FL	
8+	SA4436301	1	<-403用> カマドダイ845イトキリRクミ	<For -403> ROTARY HOOK BASE ASSY 845TR (R)	
8+	SA9471001	1	<-405, -407用> カマドダイ845イトキリRクミ	<For -405, -407> R-HOOK BASE ASSY 845TR-5(R)	
9	SA2563301	1	カマドダイカバー-R	ROTARY HOOK BASE COVER R	
10	SA2579001	1	スラストザガネ	SPECER	
11	SA6425101	1	フェルトURクミ	FELT UR ASSY	
12	SA4045001	1	フェルトDRクミ	FELT DR ASSY	
13	SA2670001	1	イトキリレバー-R	THREAD TRIMMER LEVER, R	
14	SA6463001	1	カマドダイカバー-FR	ROTARY HOOK BASE COVER FR	
15	SA4029001	2	カマジクメタルU	ROTARY HOOK SHAFT BUSH	
16+	S09260001	2	スラストリングA< t=1.2 >	THRUST RING, A: 1.2MM < t=1.2 >	
16+	SA4038001	2	スラストリング< t=1.0 >	THRUST RING < t=1.0 >	
16+	S09261001	2	スラストリングB< t=1.4 >	THRUST RING, B: 1.4MM < t=1.4 >	
16+	SA4444001	2	スラストリング0.8< t=0.8 >	THRUST RING 0.8MM < t=0.8 >	
17	S07420000	2	ニードルベアリング	NEEDLE BEARING	
18	S07419001	2	ストツプリンク	RETAINING RING	
19	SA6474001	2	カマジクメタルD	ROTARY HOOK SHAFT BUSH	
20	SB1446001	2	オープナーリンク	OPENER LINK	
21	SA3859101	2	オープナーレバー	OPENER LEVER	
22	SA2560001	2	オープナーリンクジク	SHAFT, O-LINK	
23	021500316	2	3シュナツト5	NUT 3 M5	
24	SA3889101	2	オープナーレバージク	O-LEVER SHAFT	
25	SA4026001	2	クミヒモ4X4 L=100	WICK, 4X4 L=100	
26	012501031	2	アナヒラ5X10	SET SCREW SOCKET (FT) M5X10	
27	S38212001	2	オープナー	OPENER	
28	154965001	2	アナボルト3.57X8	BOLT, SOCKET SM3.57X8	
29	062300612	8	ナベコ3X6	SCREW PAN M3X6	
30	SA2572001	2	スパイラルギヤ ネジツキ	SPIRAL GEAR SCREW ASSY	
31	SA2574001	4	トメネジM6ホソメ	SET SCREW, (FT) M6	
32	SA2575001	2	トメネジM6ホソメ	SET SCREW, (FT) M6	
33	SA6301001	2	ピニオン ネジツキ	PINION GEAR SCREW ASSY	
34	SA2574001	6	トメネジM6ホソメ	SET SCREW, (FT) M6	
35	062400616	2	ナベコ4X6	SCREW PAN M4X6	
36	062400616	2	ナベコ4X6	SCREW PAN M4X6	
37	SA4012001	2	フェルト	FELT	
38	SA3894001	2	フェルトオサエ	FELT SUPPORT	
39	062400616	2	ナベコ4X6	SCREW PAN M4X6	
40	SA2717001	4	ストツパネジ	STOPPER SCREW	
41	SA2676001	2	イドウハウケ	MOVABLE KNIFE BRACKET	
42	062400812	4	ナベコ4X8	SCREW PAN M4X8	
43	S07525000	2	シタイトホジバネ	SPRING PLATE	
44	141544001	4	シメネジ3.18	SCREW, SM3.18-40X3	
45	SA3912001	2	イドウハレバー	MOVABLE KNIFE LEVER	
46	SA2675001	2	セットカラー	SET SCREW COLLAR	
47	S23651001	2	アナヒラ6X6ホソメ	SET SCREW SOCKET (FT) M6X6	
48	018501232	2	アナボルト5X12	BOLT SOCKET M5X12	
49	SA6294101	2	スラストリング	THRUST RING	
50	SA6307101	2	ピニオンセット	PINION GEAR SET	

K1. かま関係 / Rotary hook mechanism



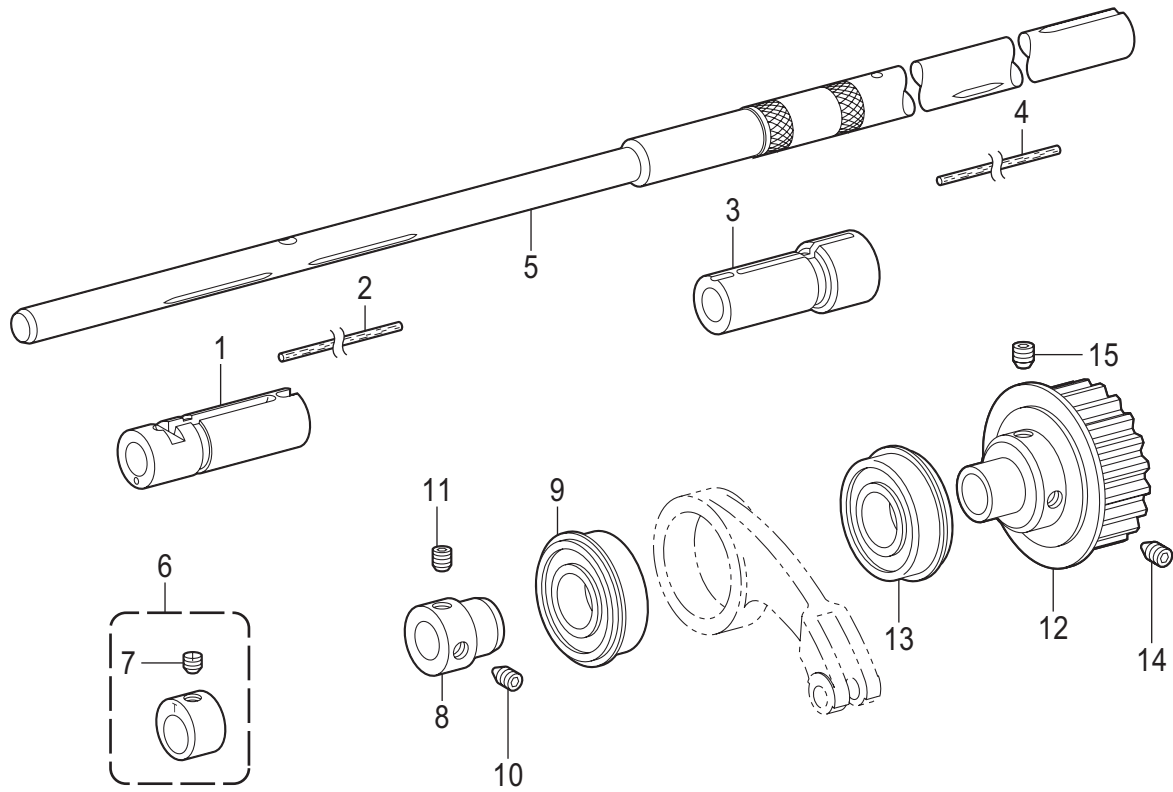
K1. かま関係 / Rotary hook mechanism

REF.NO	CODE	Q'TY	品名	NAME OF PARTS	RM
51	SB2330001	2	ヒラザガネシヨウ4.76	WASHER PLAIN S SM4.76	
52	SA6417001	4	シメネジM4X12	SCREW M4X12	
53	SA2556001	2	シメネジM6X25	SCREW, M6X25	
54	115947101	2	ザガネ	WASHER PLAIN 6.35	
55	SA2722001	2	ピンチスリーブA	PINCH SLEEVE A	
56	SA2565001	2	ピンチスリーブB	PINCH SLEEVE B	
57	SA2556001	2	シメネジM6X25	SCREW, M6X25	
58	SA2567001	2	ハリスキチヨウセツイタ	NEEDLE UPPER POSITIONING PLATE	
59	SA2568001	2	ハリスキチヨウセツジク	NEEDLE UPPER POSITIONING SHAFT	
60	062061016	4	ナベコ6X10	SCREW PAN M6X10	
61	025060136	4	ヒラザガネシヨウ6	WASHER PLAIN S 6	
62	S01928151	2	ボビン	BOBBIN	
63	148602001	2	クウテンボウシバネ	ANTI-SPIN SPRING	
64+	SA4458001	2	<-403用> イトキリレバーバネB	<For -403> SPRING, EXTENSION, B	
64+	SA2826001	2	<-405, -407用> イトキリレバーバネ	<For -405, -407> SPRING, EXTENSION	



K2. かま関係 / Rotary hook mechanism

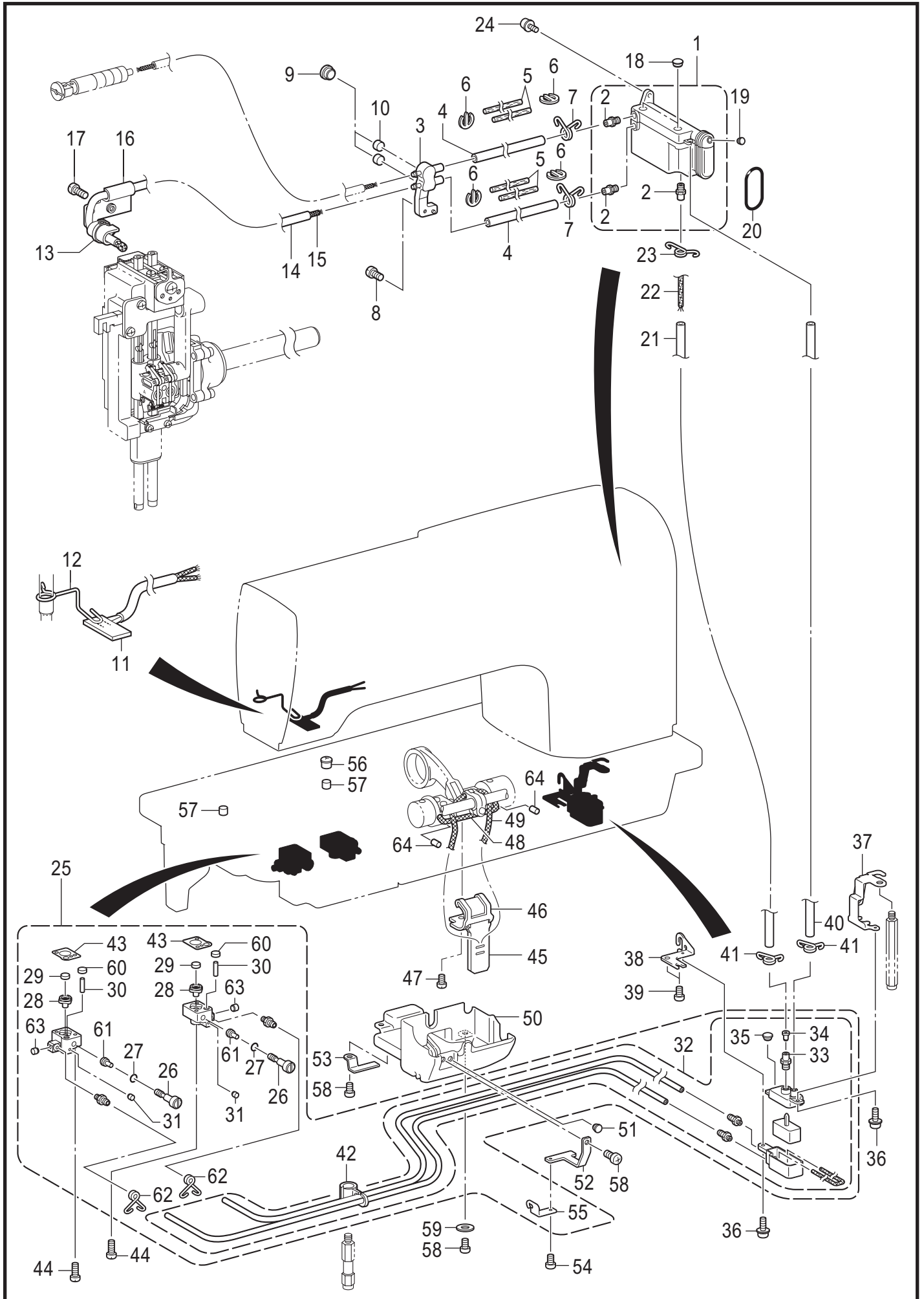
REF.NO	CODE	Q'TY	品名	NAME OF PARTS	RM
1+	* P. 61	1	カマハコクミ	ROTARY HOOK BOX ASSY	
2	151043001	1	チヨウシバネ	TENSION SPRING	
3	S01567001	1	チヨウシネジ	TENSION ADJUSTING SCREW	
4	S01568001	1	チヨウシバネトメネジ	SET SCREW	
5	151035001	1	タルミトリバネトメネジ	SET SCREW	
6	151034001	1	シタイトタルミトリバネ	TENSION SPRING	
7	151027001	2	ウチカマオサエトメネジ	SET SCREW	
8	159801001	1	イトオサエワイヤー	THREAD PRESSER WIRE	
9	SA8266001	1	シメネジ SM1.59X1.6	SCREW SM1.59X1.6	
10	S07742001	1	キャップクミ	CAP ASSY	



L. 下軸関係 / Lower shaft mechanism

REF.NO	CODE	Q'TY	品名	NAME OF PARTS	RM
1	SA3890001	1	カマドダイメタルL	ROTARY HOOK BASE BUSH, L	
2	SA4585001	1	フェルト	FELT	
3	SA3891001	1	カマドダイメタルR	ROTARY HOOK BASE BUSH, R	
4	SA4585001	1	フェルト	FELT	
5	SA2571101	1	シタジク	LOWER SHAFT	
6	SA2580101	1	ジヨウゲヘンシンリンTRクミ	F-LIFTING ECCENTRIC WHEEL ASSY	
7	SA2575001	1	トメネジM6ホソメ	SET SCREW (FT) M6	
8	SA2584001	1	タマジクウケブツシュ	BALL BEARING BUSH	
9	SB1484001	1	タマジクウケ6004ZZNR	BALL BEARING, 6004ZZNR	
10	SA2585001	1	アナトガリ6X10ホソメ	SET SCREW, SOCKET (FT) M6	
11	S23651001	1	アナヒラ6X6ホソメ	SET SCREW SOCKET (FT) M6X6	
12	SA2587101	1	タイミングプーリDクミ	TIMING PULLEY ASSY, D	
13	SB1536001	1	タマジクウケ6204ZZNR	BALL BEARING, 6204ZZNR	
14	SA2585001	1	アナトガリ6X10ホソメ	SET SCREW, SOCKET (FT) M6	
15	SA4213001	1	アナトメネジ6X10ホソメ	SET SCREW SOCKET (CP) M6X10	

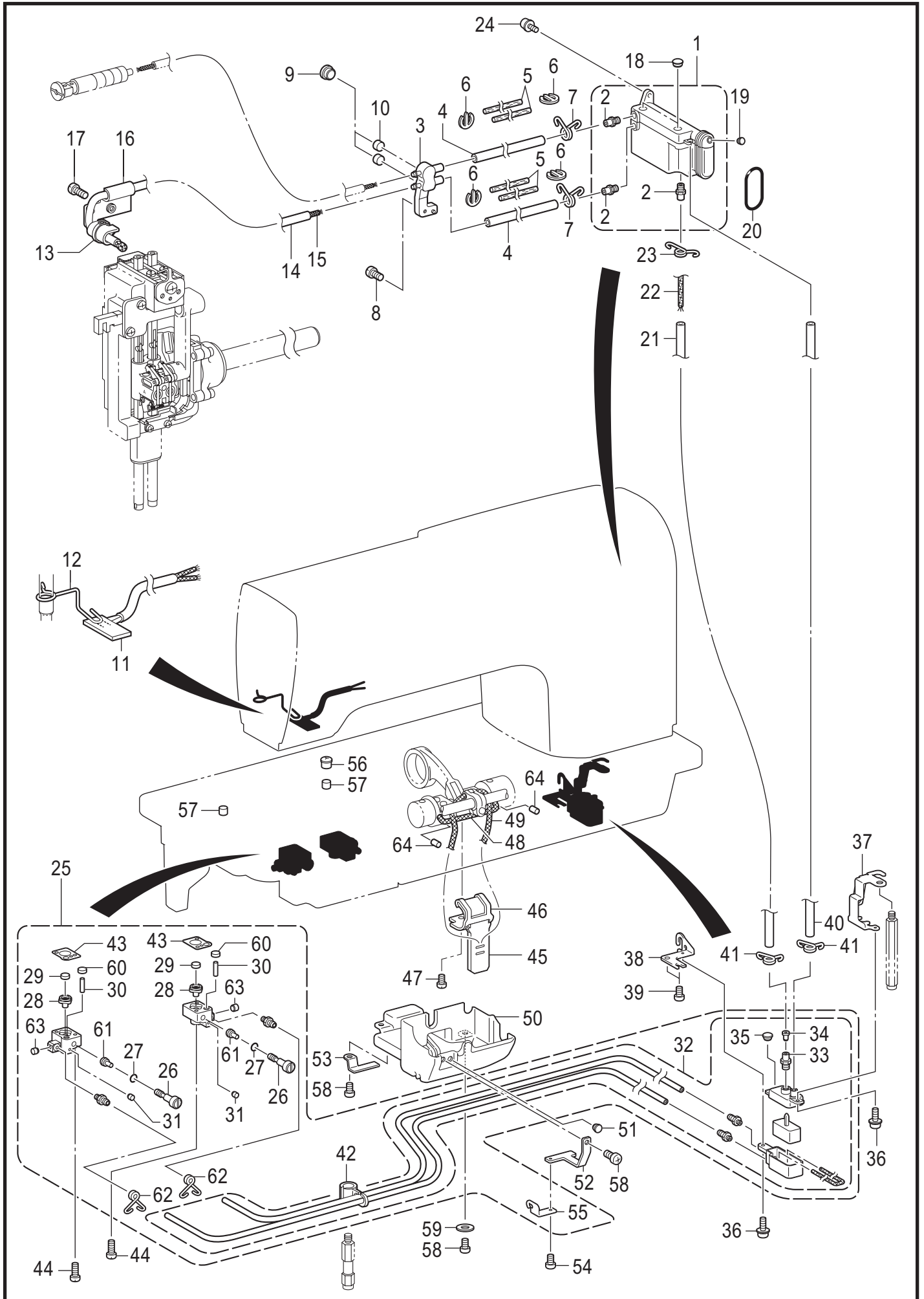
M. 給油潤滑關係 / Lubrication



M. 給油潤滑関係 / Lubrication

REF.NO	CODE	Q'TY	品名	NAME OF PARTS	RM
1	SA2814201	1	オイルタンククミ	OIL TANK ASSY	
2	SA3040001	3	オイルクチ	OIL FEEDING PIPE	
3	SA3946001	1	キュウユタ-ミナル	OIL TERMINAL	
4	SA2956001	2	ビニルチューブ	OIL TUBE, L=135	
5	SA2957001	4	フェルト	FELT	
6	SA6178001	4	クリップ	CLIP	
7	SA3055101	2	チューブストツパー	TUBE CLIP	
8	062500816	1	ナベコ5X8	SCREW PAN M5X8	
9	SA2929001	2	ゴムセン12.5	RUBBER CAP, 12.5	
10	S38266000	2	カマジクフェルト	ROTARY HOOK SHAFT FELT	
11	SA5224001	1	フェルトクミ	FELT ASSY	
12	SA4033101	1	フェルトオサエ	FELT SUPPORT	
13	228475000	1	ケツソクバンド1.9X80	FASTENING BAND 1.9X80	
14	S49623000	1	ビニルチューブ	OIL TUBE, L=280	
15	SA5293001	1	クミヒモ	WICK L=410	
16	SA5154201	1	キュウユササエ	OIL SUPPORT	
17	062501016	1	ナベコ5X10	SCREW PAN M5X10	
18	SA2929001	2	ゴムセン12.5	RUBBER CAP, 12.5	
19	104450101	1	ゴムセン8	RUBBER CAP, 8	
20	081038070	1	OリングP38	O RING P38	
21	SA2723001	1	ビニルチューブ	OIL TUBE, L=210	
22	SA2724001	1	クミヒモ	WICK, L=400	
23	SA3055101	1	チューブストツパー	TUBE CLIP	
24	0A5501006	2	+ナベザクミ5X10DB	SCREW PAN (S/P WASHER) M5X10	
25	SA7540001	1	キュウユブロッツクセット	OIL BLOCK SET	
26	SA6475001	2	オイルチヨウセツネジ	OIL ADJUSTING SCREW	
27	081004070	2	OリングP4	O RING P4	
28	SA6468001	2	ゴムパツキン	RUBBER PACKING	
29	SA6423001	2	カマジクフェルト	ROTARY HOOK SHAFT FELT	
30	SA6415001	2	クミヒモ	WICK L=80	
31	142274101	2	ゴムセン4.2	RUBBER CAP, 4.2	
32	SA7548001	1	サブタンクセット	SUB-TANK SET	
33	SA3040001	1	オイルクチ	OIL FEEDING PIPE	
34	SA3060001	1	バルブパツキン	VALVE PACKING	
35	104450101	1	ゴムセン8	RUBBER CAP, 8	
36	0A4400806	2	+ナベザクミ4X8DA	SCREW PAN (S/P WASHER) M4X8	
37	SA3045201	1	サブタンクトリツケイタA	SUB-TANK SETTING PLATE A	
38	SA3046001	1	サブタンクトリツケイタB	SUB-TANK SETTING PLATE, B	
39	062060816	2	ナベコ6X8	SCREW PAN M6X8	
40	SA3044001	1	ビニルチューブ	OIL TUBE, L=242	
41	SA3055101	2	チューブストツパー	TUBE CLIP	
42	SA6472001	1	チューブササエ	TUBE SUPPORT	
43	SA3923101	2	カマドダイDパツキン	ROTARY HOOK BASE D PACKING	
44	062401616	4	ナベコ4X16	SCREW PAN M4X16	
45	SA2604001	1	キリカエキフェルト	FEED REGULATOR FELT	
46	SA2605001	1	フェルトオサエイタ	FELT SUPPORT	
47	062500616	1	ナベコ5X6	SCREW PAN M5X6	
48	109405001	1	クミヒモ4X4	WICK 4X4 (L=100)	
49	108801001	1	クミヒモ4X4	WICK, 4X4 L=350	
50	SA2606101	1	オイルカバー	OIL COVER	
51	104450101	1	ゴムセン8	RUBBER CAP, 8	
52	SA3048101	1	チューブオサエA	TUBE SUPPORT, A	
53	SA3049001	1	チューブオサエB	TUBE SUPPORT, B	
54	062400616	1	ナベコ4X6	SCREW PAN M4X6	
55	SA6473001	1	チューブガイド	TUBE GUIDE	
56	140890009	1	オイルカツプ	OIL CAP	
57	112753001	2	フェルト	FELT	
58	062061016	3	ナベコ6X10	SCREW PAN M6X10	
59	025060236	1	ヒラザガネチュウ6	WASHER PLAIN M 6	
60	SA6423001	2	カマジクフェルト	ROTARY HOOK SHAFT FELT	

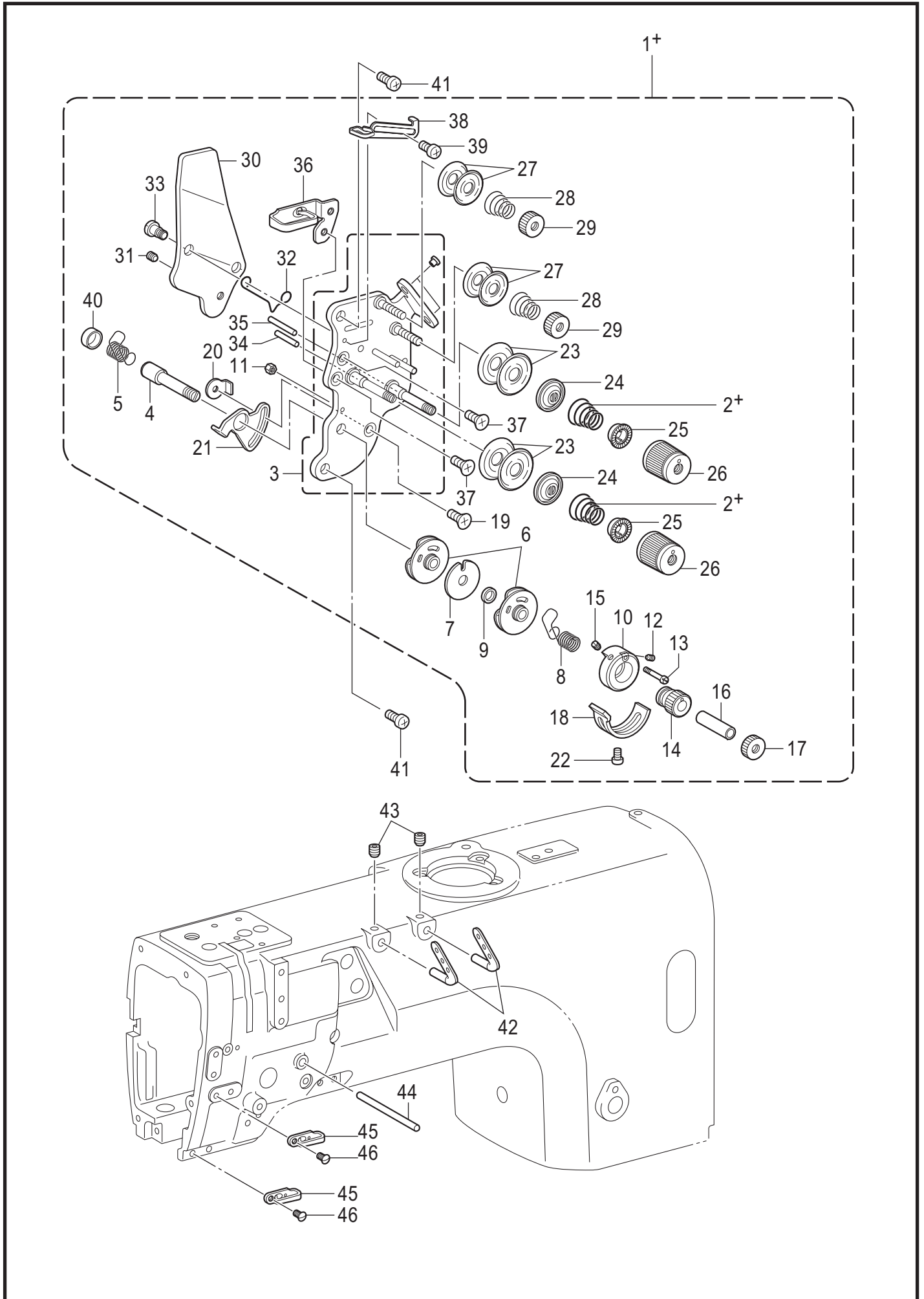
M. 給油潤滑關係 / Lubrication



M. 給油潤滑関係 / Lubrication

REF.NO	CODE	Q'TY	品名	NAME OF PARTS	RM
61	SA6416001	2	ゴムオサエ	RUBBER PRESSER	
62	SA6414001	2	チューブストツパー	TUBE CLIP	
63	140327001	2	ゴムセン6.3	RUBBER CAP, 6.3	
64	148743001	2	フェルト	FELT	

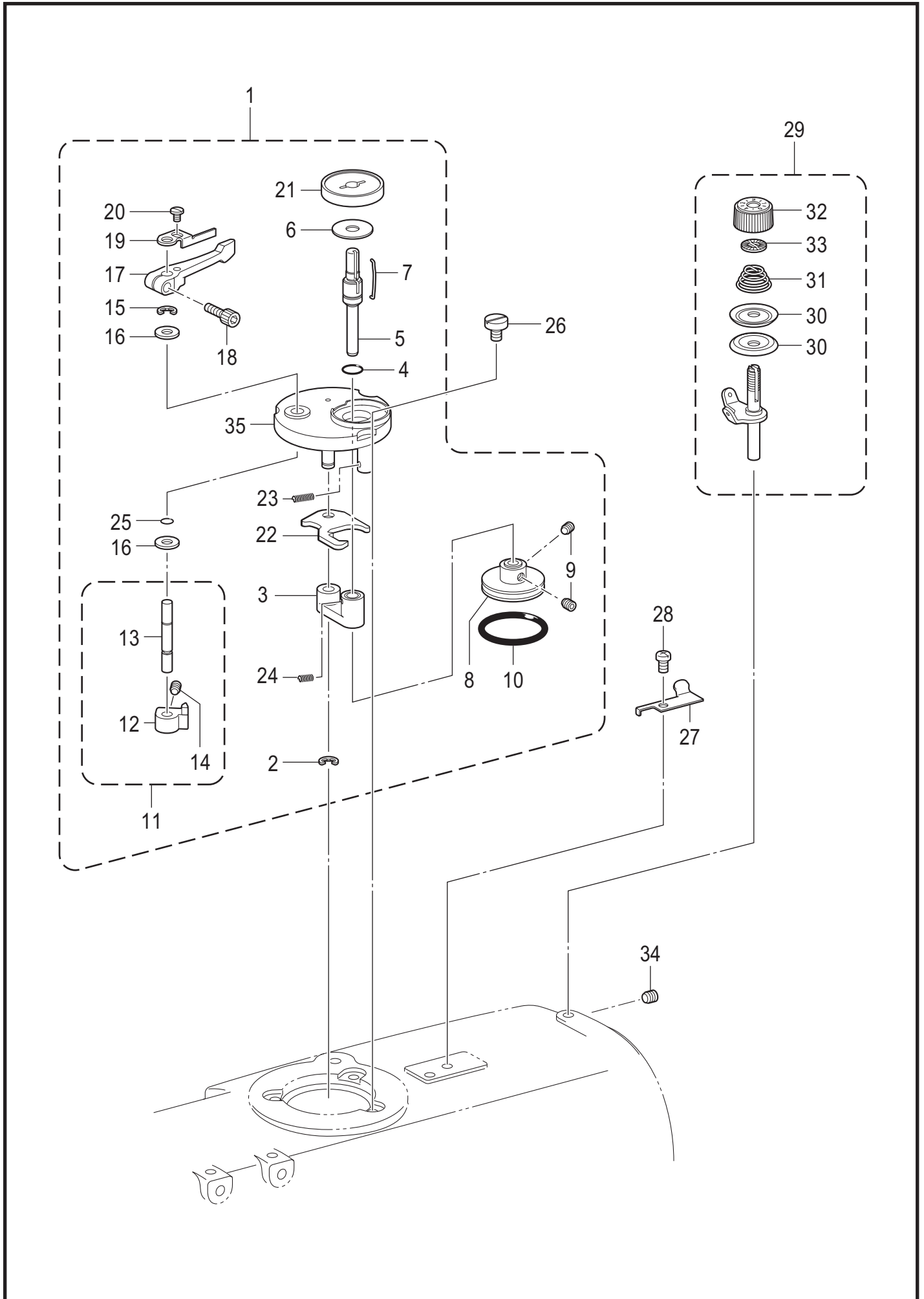
N. 糸通し関係 / Threading mechanism



N. 糸通し関係 / Threading mechanism

REF.NO	CODE	Q'TY	品名	NAME OF PARTS	RM
			<-403用>	<For -403>	
1+	SA3417401	1	ウワイトチヨウシクミ-3	UPPER THREAD TENSION ASSY -3	
2+	SA3415001	2	イトチヨウシバネL	TENSION SPRING, L	
			<-405, -407用>	<For -405, -407>	
1+	SA2607401	1	ウワイトチヨウシクミ-5	UPPER THREAD TENSION ASSY -5	
2+	SA3416101	2	イトチヨウシバネLL	TENSION SPRING LL	
3	SA4212001	1	イトチヨウシダイクミ	TENSION PLATE ASSY	
4	SA2613001	1	チヨウシジク	TENSION STUD	
5	SA2614201	1	イトトリバネL	THREAD TAKE-UP SPRING L	
6	SA2615001	2	イトトリバネアンナイクミ	GUIDE ASSY, T/TAKE-UP SPRING	
7	SA2619001	1	スペーサー	SPACER	
8	SA2623201	1	イトトリバネR	THREAD TAKE-UP SPRING R	
9	SA2620001	1	カラ-	COLLAR	
10	SA2621001	1	ストツパウケ	STOPPER SUPPORT	
11	021300106	1	1シユナツト3	NUT 1 M3	
12	SA2626001	1	トメネジ3.5	SET SCREW, (CP) M3.5	
13	SA2624001	1	バネアンナイトメネジ	SPRING GUIDE SET SCREW	
14	SA2625001	1	チヨウセツツマミ	ADJUSTING THUMB	
15	SA2626001	1	トメネジ3.5	SET SCREW, (CP) M3.5	
16	SA2627001	1	カラ-	COLLAR	
17	SA2628001	1	イトチヨウシナツト	TENSION NUT	
18	SA2629001	1	イトトリバネストツパ	STOPPER	
19	004350616	1	+サラコ3.5X6	SCREW FLAT M3.5X6	
20	SA2824001	1	マワリドメナツトM3.5	NUT, WHIRL-STOP M3.5	
21	SA2630001	1	イトトリバネストツパ	STOPPER	
22	062350516	1	ナベコ35X5	SCREW PAN M3.5X5	
23	145446001	4	イトチヨウシサラ	DISC, TENSION	
24	159805001	2	イトチヨウシサラオサエ	TENSION DISC PRESSER	
25	S20681000	2	チヨウシバネウエザガネ	WASHER	
26	S20682111	2	イトチヨウシナツト	TENSION NUT	
27	144504001	4	イトアンナイサラ	THREAD GUIDE DISC	
28	154560101	2	プレテンションバネA	PRE-TENSION SPRING A	
29	155510001	2	イトチヨウシナツト	TENSION NUT	
30	SA2632001	1	イトユルメイタ	TENSION RELEASE PLATE	
31	012500536	1	アナヒラ5X5	SET SCREW SOCKET (FT) M5X5	
32	S38274001	1	イトユルメバネ	T-RELEASE SPRING	
33	SA2633001	2	ダンネジ3.5	SHOULDER SCREW, M3.5	
34	SA4506001	1	イトユルメピンL	TENSION RELEASE PIN, L	
35	SA4507001	1	イトユルメピンR	TENSION RELEASE PIN, R	
36	SA2634001	1	ア-ムイトアンナイU	THREAD GUIDE, U: ARM	
37	004350616	2	+サラコ3.5X6	SCREW FLAT M3.5X6	
38	SA2635001	1	イトリヨウチヨウセイ	THREAD QUANTITY ADJUST	
39	062300616	1	ナベコ3X6	SCREW PAN M3X6	
40	SA6378001	1	キャツブ	CAP	
41	062500816	2	ナベコ5X8	SCREW PAN M5X8	
42	SA2636001	2	ミツメイトカケ	THREAD RETAINER	
43	012060636	2	アナヒラ6X6	SET SCREW SOCKET (FT) M6X6	
44	SA2637001	1	イトユルメジク	BAR, TENSION RELEASE	
45	SA2638001	2	ア-ムイトアンナイM	THREAD GUIDE, M: ARM	
46	SA2640001	2	サラネジ5X8	SCREW FLAT M5X8	

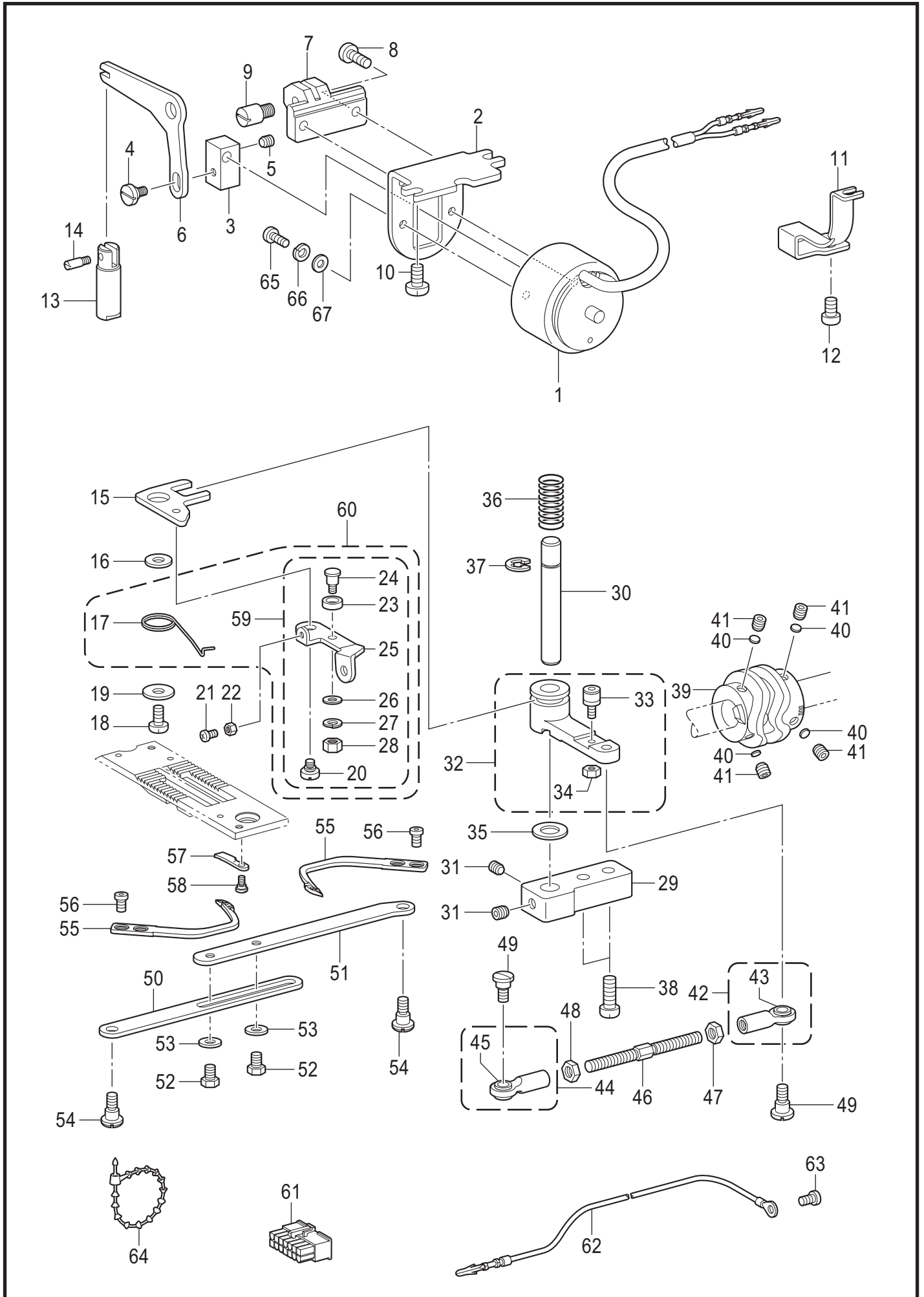
P. 糸巻関係 / Bobbin winder mechanism



P. 糸巻関係 / Bobbin winder mechanism

REF.NO	CODE	Q'TY	品名	NAME OF PARTS	RM
1	SA1971502	1	イトマキユニット	BOBBIN WINDER UNIT	
2	048040342	1	トメワE4	RETAINING RING, E4	
3	SA8508001	1	イトマキジクウケクミ	B-WINDER SHAFT SUPPORT ASSY	
4	108549001	1	Oリング	O RING	
5	SA8511101	1	イトマキジク	BOBBIN WINDER SHAFT	
6	SB1639001	1	シート	SHEET	
7	SA9563001	1	ボビンコティバネ	BOBBIN FIXED SPRING	
8	SA8507001	1	イトマキクルマ	BOBBIN WINDER WHEEL	
9	012400636	2	アナヒラ4X6	SET SCREW SOCKET (FT) M4X6	
10	SA8503001	1	ゴムリング	RUBBER RING	
11	SA1981301	1	ボビンオサエカムクミ	BOBBIN PRESSER CAM ASSY	
12	SA1982101	1	ボビンオサエカム	BOBBIN PRESSER CAM	
13	SA1983201	1	イトマキウデジク	BOBBIN WINDER ARM SHAFT	
14	012500536	1	アナヒラ5X5	SET SCREW SOCKET (FT) M5X5	
15	048040342	1	トメワE4	RETAINING RING E4	
16	025060136	2	ヒラザガネシヨウ6	WASHER PLAIN S 6	
17	SA1984001	1	ボビンオサエウデ	BOBBIN PRESSER ARM	
18	018401236	1	アナボルト4X12	BOLT SOCKET M4X12	
19	SA1985001	1	ボビンオサエ	BOBBIN PRESSER	
20	S23418002	1	シメネジ4X5	SCREW M4X5	
21	SA8510101	1	ボビンウケ	BOBBIN SUPPORT	
22	SA8512101	1	イトマキレバー	BOBBIN WINDER LEVER	
23	SA1990101	1	モドシバネ	SPRING	
24	SA8509001	1	イトマキダイバネ	BOBBIN WINDER BASE SPRING	
25	SA2190001	1	OリングSS5	O RING, SS5	
26	SA1992101	3	イトマキコティネジ	BOBBIN WINDER FIXED SCREW	
27	SA1360101	1	メス	KNIFE	
28	062500616	1	ナベコ5X6	SCREW, PAN M5X6	
29	SA1994102	1	イトマキチヨウシクミ	BOBBIN WINDER TENSION ASSY	
30	145446002	2	イトチヨウシサラ	DISC, TENSION	
31	100401022	1	イトチヨウシバネ	TENSION SPRING	
32	S31032002	1	イトチヨウシナツト	TENSION NUT	
33	S12441001	1	チヨウシバネウエザガネ	WASHER	
34	012500536	1	アナヒラ5X5	SET SCREW, SOCKET (FT) M5X5	
35	SA8982202	1	イトマキダイ	BOBBIN WINDER BASE	

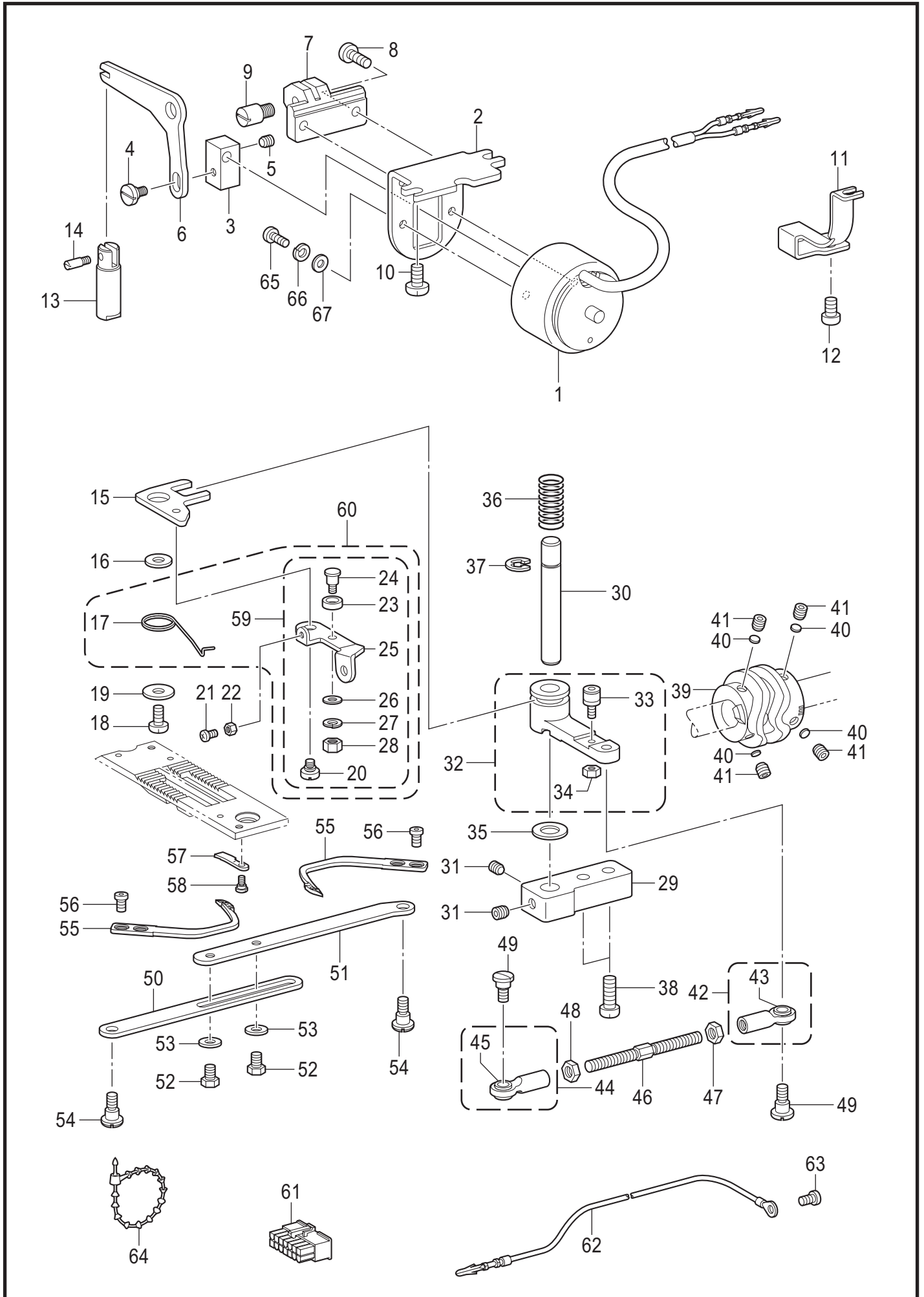
Q. 糸切り関係 / Thread trimmer mechanism



Q. 糸切り関係 / Thread trimmer mechanism

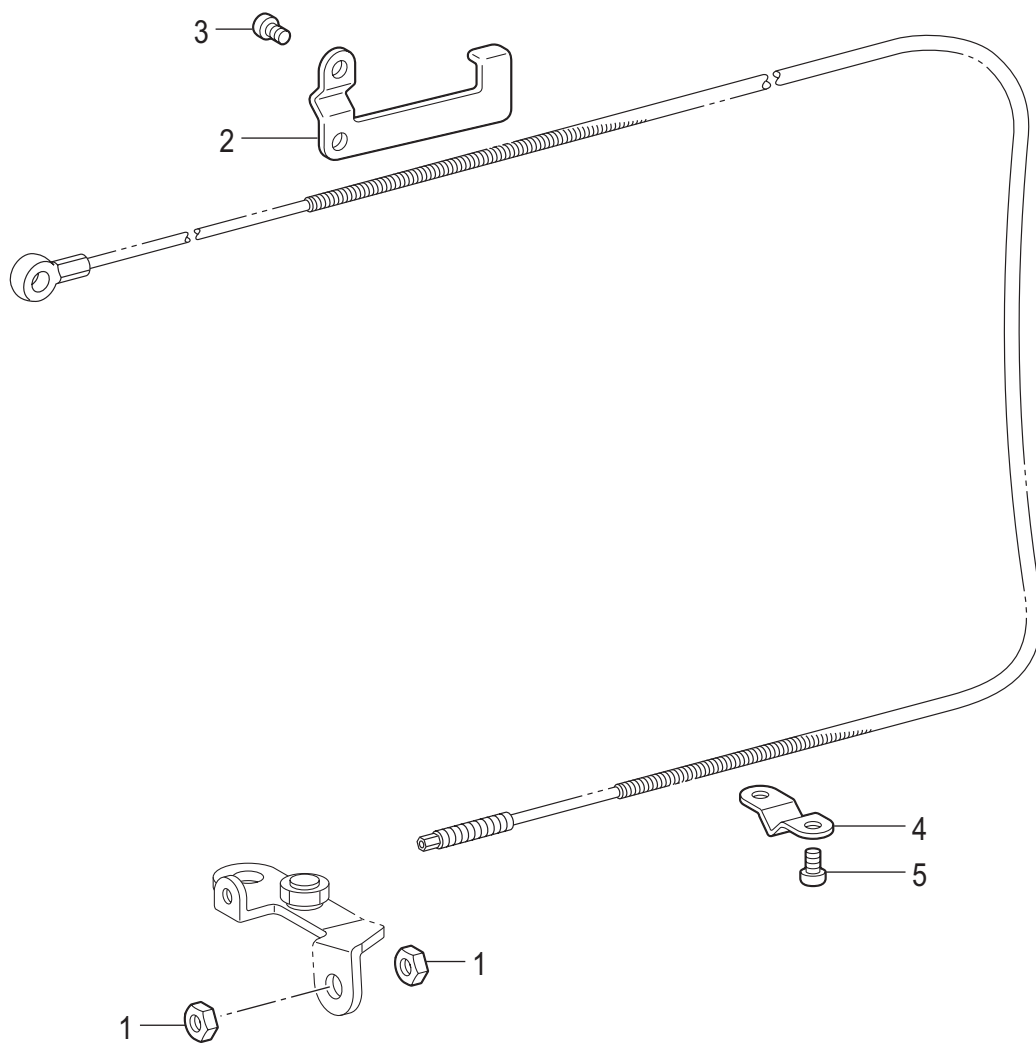
REF.NO	CODE	Q'TY	品名	NAME OF PARTS	RM
1	SB1449001	1	イトキリソレノイド	THREAD TRIMMER SOLENOID	
2	SA2643001	1	ソレノイドシジイタ	SOLENOID BRACKET	
3	SA2644001	1	ソレノイドツギテ	SOLENOID JOINT	
4	SA2645001	1	ダンネジM5	SHOULDER SCREW, M5	
5	012500536	1	アナヒラ5X5	SET SCREW SOCKET (FT) M5X5	
6	SA2646001	1	ソレノイドレバー	SOLENOID LEVER	
7	SA2728001	1	ソレノイドレバーウケ	SOLENOID LEVER BRACKET	
8	062501016	2	ナベコ5X10	SCREW PAN M5X10	
9	SA2647001	1	ソレノイドレバージク	SOLENOID LEVER SHAFT	
10	062061012	2	ナベコ6X10	SCREW PAN M6X10	
11	SA2648001	1	コードオサエ	CORD HOLDER	
12	062060816	1	ナベコ6X8	SCREW PAN M6X8	
13	SA2651001	1	イトキリジク	DRIVING ROD	
14	148546001	1	プランジヤピン	PLUNGER PIN	
15	SA2652101	1	イトキリジクイタ	DRIVING ROD PLATE, TR	
16	SA2860001	1	ザガネ	WASHER	
17	SA6395001	1	イトユルメレバーバネ	SPRING	
18	062501016	1	ナベコ5X10	SCREW PAN M5X10	
19	116662003	1	ザガネ	WASHER	
20	SA2655001	1	ダンネジM4	SHOULDER SCREW, M4	
21	062351216	1	ナベコ35X12	SCREW PAN M3.5X12	
22	021350106	1	1シュナツト35	NUT 1 M3.5	
23	SA6392001	1	イトユルメコロ	ROLLER	
24	SA6393001	1	イトユルメコロジク	ROLLER SHAFT	
25	SA6394001	1	イトユルメレバー	TENSION RELEASE LEVER	
26	113431002	1	ザガネ	WASHER, PLAIN	
27	028050246	1	バネザガネ2-5	WASHER SPRING 2-5	
28	021500106	1	1シュナツト5	NUT 1 M5	
29	SA2657001	1	シユレバージクササエ	MAIN LEVER SUPPORT SHAFT	
30	SA2658001	1	シユレバージク	MAIN LEVER SHAFT	
31	012060636	2	アナヒラ6X6	SET SCREW SOCKET (FT) M6X6	
32	SB1450001	1	シユレバークミ	MAIN LEVER ASSY	
33	SB1452001	1	コロジククミ	ROLLER SHAFT ASSY	
34	105234003	1	ナツト4.37	NUT SM4.37	
35	148559100	1	ゴム	RUBBER	
36	S07509001	1	シユレバーバネ	MAIN LEVER SPRING	
37	048070342	1	トメワE7	RETAINING RING E7	
38	062061616	2	ナベコ6X16	SCREW PAN M6X16	
39	SA2661001	1	イトキリカム	THREAD TRIMMER CAM	
40	SA2378001	4	カンザ4.8	SPACER, 4.8	
41	S25236001	4	アナヒラ6X10ホソメ	SET SCREW SOCKET (FT) M6X10	
42	SA2663001	1	タマツギテRクミ	ROUND JOINT ASSY R	
43	141331002	1	キユウメンブシユ	BUSH	
44	SA2665001	1	タマツギテLクミ	ROUND JOINT ASSY L	
45	141331002	1	キユウメンブシユ	BUSH	
46	SA2667001	1	ナガサチヨウセツレンカン	L-ADJUSTING CONNECTING ROD	
47	021060306	1	3シュナツト6	NUT 3 M6	
48	SA2668001	1	ナツト6ヒダリ	NUT M6 LEFT	
49	SA2669001	2	タマツギテダンネジ	SHOULDER SCREW, SM5.95-28	
50	SA2672001	1	イトキリレンカンR	T-TRIMMER CONNECTING ROD, R	
51	SA2673001	1	イトキリレンカンL	T-TRIMMER CONNECTING ROD, L	
52	017500812	2	ボルト5X8	BOLT M5X8	
53	025050236	2	ヒラザガネチユウ5	WASHER PLAIN M 5	
54	SA2645001	2	ダンネジM5	SHOULDER SCREW, M5	
55	S07526301	2	イドウハ	MOVABLE KNIFE	
56	148536001	4	シメネジ4.37	SCREW, W/SOCKET SM4.37-40X4.2	
57	S07527001	2	コテイハ	FIXED KNIFE	
58	148539101	2	ダンネジ2.38	SHOULDER SCREW, SM2.38	
59	SA8364001	1	イトユルメレバークミ	TENSION RELEASE LEVER ASSY	
60	SA8365001	1	イトユルメレバーセット	TENSION RELEASE LEVER SET	
61	S38687000	1	コネクタ5557-14R	CONNECTOR, 5557-14R	
62	SA1998001	1	アースセンクミ	GROUND WIRE ASSY	
63	062500816	1	ナベコ5X8	SCREW PAN M5X8	

Q. 糸切り関係 / Thread trimmer mechanism



Q. 糸切り関係 / Thread trimmer mechanism

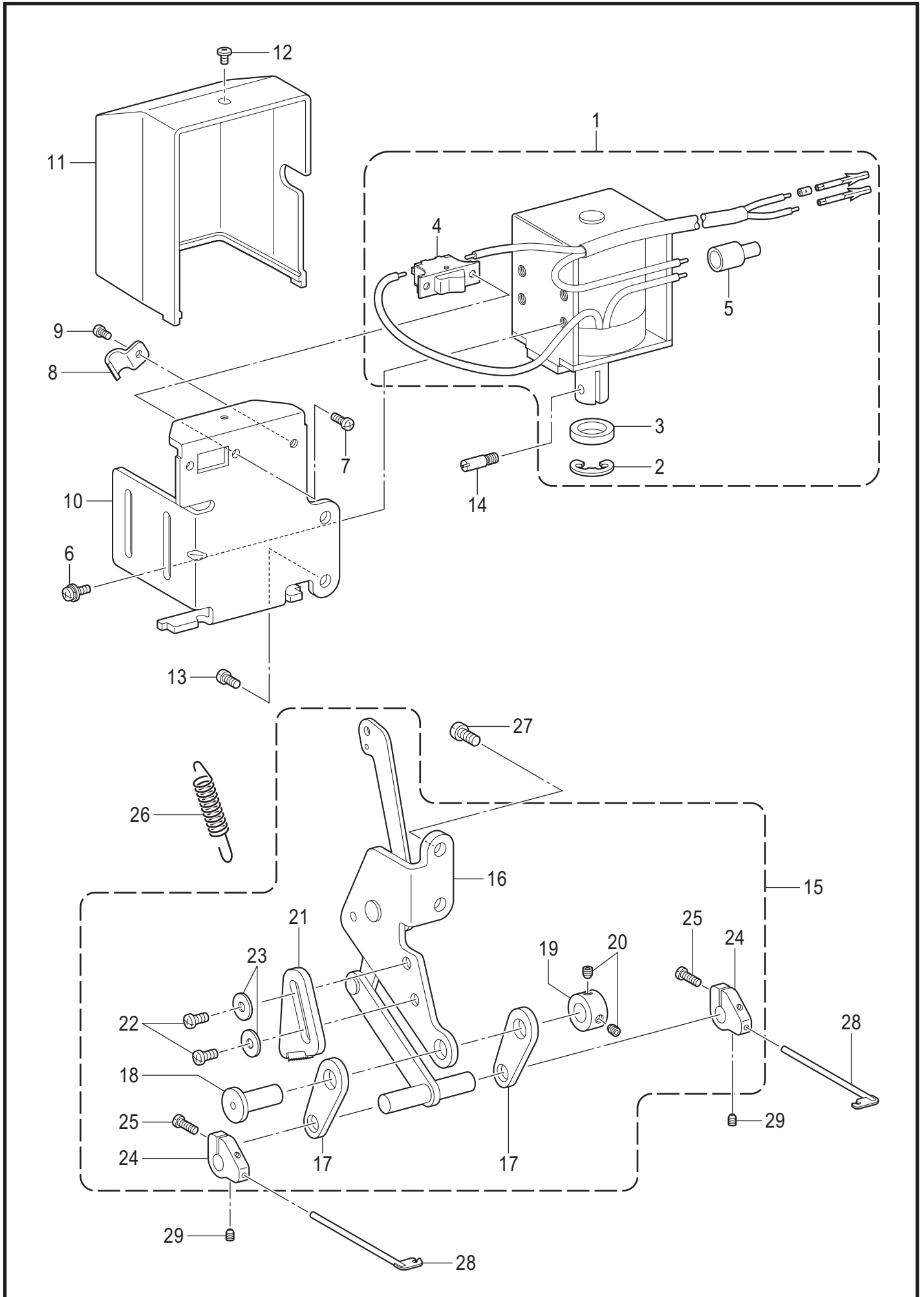
REF.NO	CODE	Q'TY	品名	NAME OF PARTS	RM
64	340400001	1	ユニタイバンド	BEAD BAND	
65	060400816	2	バインド4X8	SCREW BIND M4X8	
66	028040246	2	バネザガネ2-4	WASHER SPRING 2-4	
67	025040236	2	ヒラザガネチュウ4	WASHER PLAIN M 4	



R. 系緩め関係 / Tension release mechanism

REF.NO	CODE	Q'TY	品名	NAME OF PARTS	RM
1	110161004	2	ナツト4.76	NUT, SM4.76	
2	SA2678001	1	イトユルメワイヤ-オサエ	TENSION RELEASE WIRE HOLDER	
3	062500816	2	ナベコ5X8	SCREW PAN M5X8	
4	SA2679001	1	イトユルメワイヤ-オサエ	TENSION RELEASE WIRE HOLDER	
5	062060816	2	ナベコ6X8	SCREW PAN M6X8	

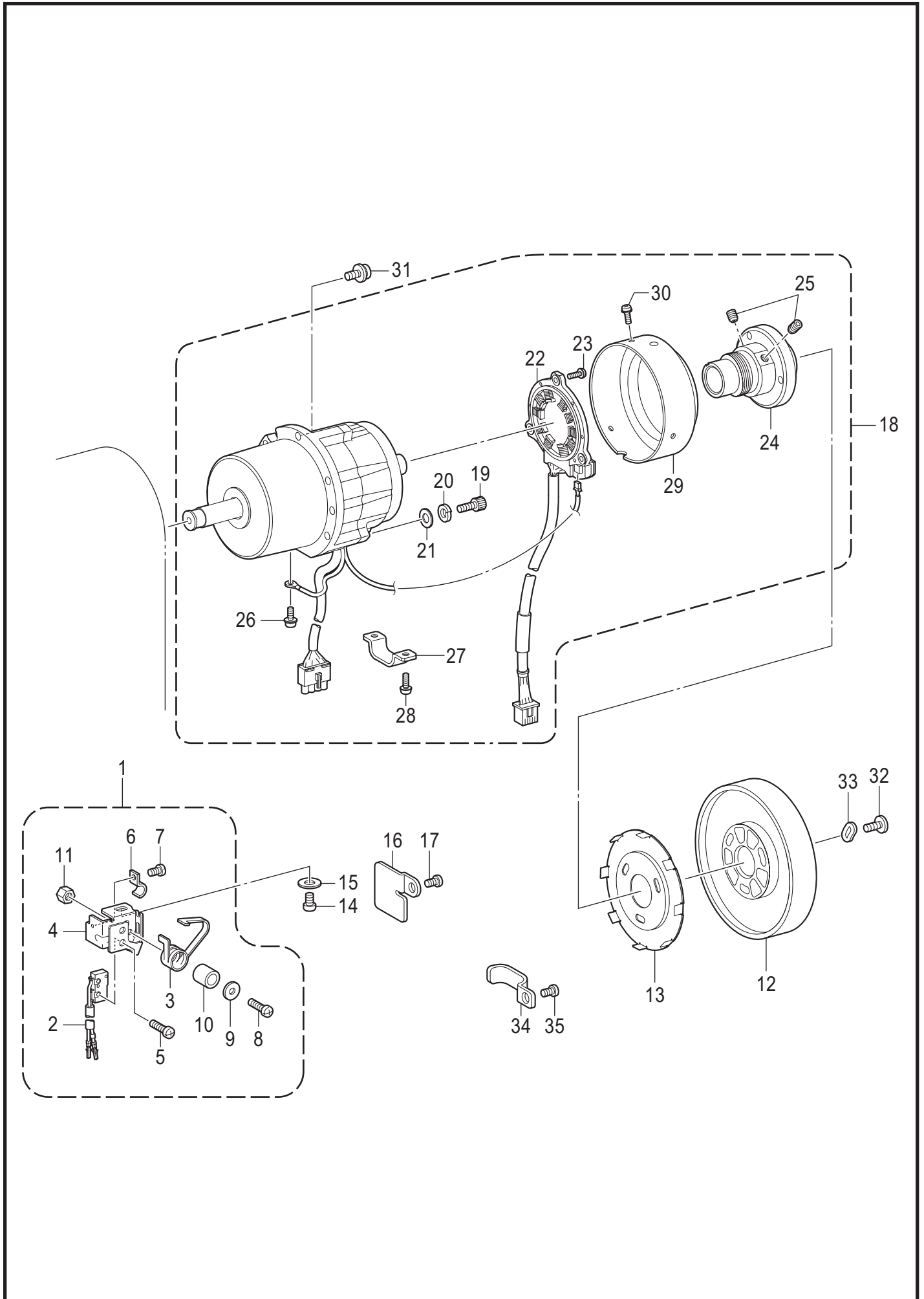
S. 糸払い関係 / Thread wiper mechanism



S. 糸払い関係 / Thread wiper mechanism

REF.NO	CODE	Q'TY	品名	NAME OF PARTS	RM
1	SA2680001	1	イトハライソレノイドクミ	THREAD WIPER SOLENOID ASSY	
2	048090342	1	トメワE9	RETAINING RING E9	
3	S38426000	1	プランジャゴム	PLUNGER RUBBER	
4	S02664001	1	イトハライスイッチ	THREAD WIPER SWITCH	
5	S02665000	1	ヘイタンセツゾクシ	TERMINAL CONNECTOR	
6	S39048001	4	ナベザクミM4X10	SCREW, PAN (S/P W) M4X10	
7	062300616	2	ナベコ3X6	SCREW PAN M3X6	
8	140647101	1	コードオサエ	CORD HOLDER	
9	062400616	1	ナベコ4X6	SCREW PAN M4X6	
10	SA2732001	1	ソレノイドホジイタ	SOLENOID HOLDING PLATE	
11	SA2696101	1	ソレノイドカバー	SOLENOID COVER	
12	060400516	1	バインド4X5	SCREW BIND M4X5	
13	062501016	2	ナベコ5X10	SCREW PAN M5X10	
14	148546001	1	プランジャピン	PLUNGER PIN	
15	SA2682101	1	イトハライリンククミ	THREAD WIPER LINK ASSY	
16	SA2683001	1	ソレノイドリンク	SOLENOID LINK	
17	S07549101	2	イトハライリンクC	THREAD WIPER LINK, C	
18	S07550001	1	リンクジク	LINK STUD	
19	SA2504001	1	セツカラー	SET SCREW COLLAR	
20	012500536	2	アナヒラ5X5	SET SCREW SOCKET (FT) M5X5	
21	SA8745001	1	ストツパ	STOPPER	
22	062500816	2	ナベコ5X8	SCREW PAN M5X8	
23	025050236	2	ヒラザガネチユウ5	WASHER PLAIN M 5	
24	S07552101	2	イトハライウケ	THREAD WIPER SUPPORT	
25	062661212	2	ナベコ3.18-40X12	SCREW PAN SM3.18-40X12	
26	SA2684001	1	イトハライバネ	THREAD WIPER SPRING	
27	062501016	2	ナベコ5X10	SCREW PAN M5X10	
28	S07553001	2	イトハライ	THREAD WIPER	
29	S07424001	2	トメネジ3.18	SET SCREW, W/SOCKET SM3.18X4	

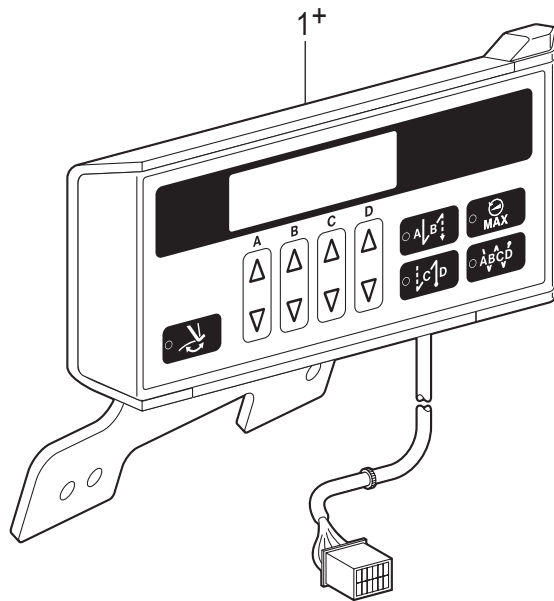
T1. コントロールボックス、モーター関係 / Control box and motor mechanism



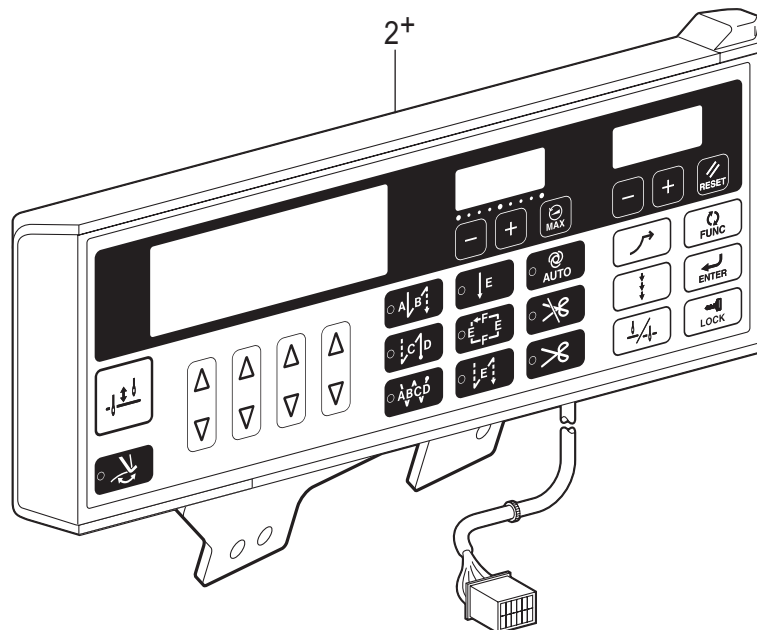
T1. コントロールボックス、モーター関係 / Control box and motor mechanism

REF.NO	CODE	Q'TY	品名	NAME OF PARTS	RM
1	SA2685001	1	セーフティスイッチクミ	SAFETY SWITCH ASSY	
2	SA1385001	1	マイクロスイッチクミ	MICRO SWITCH ASSY	
3	S38744101	1	スイッチイタバネ	SWITCH PLATE SPRING	
4	SA2686001	1	スイッチダイ	SWITCH BASE	
5	062020806	2	ナベコ2X8	SCREW PAN M2X8	
6	140647101	1	コードオサエ	CORD HOLDER	
7	062400616	1	ナベコ4X6	SCREW PAN M4X6	
8	062401216	1	ナベコ4X12	SCREW PAN M4X12	
9	026040236	1	ヒラザガネミガキ4	WASHER PLAIN M 4	
10	154514001	1	スペーサー	SPACER	
11	021400106	1	1シユナツト4	NUT 1 M4	
12	SB1454001	1	プーリ	PULLEY	
13	SB2984001	1	ガードプレート	GUARD PLATE	
14	062060812	1	ナベコ6X8	SCREW PAN M6X8	
15	025060136	1	ヒラザガネシヨウ6	WASHER PLAIN S 6	
16	SA2712001	1	コードオサエ	CORD HOLDER	
17	062500816	1	ナベコ5X8	SCREW PAN M5X8	
18	SB1211001	1	モータ8400ホキュウ	MOTOR 8400 SUPPLY	
19	018501632	3	アナボルト5X16	BOLT SOCKET M5X16	
20	028050247	3	バネザガネ2-5	WASHER SPRING 2-5	
21	SA9436001	3	ヒラザガネ5	WASHER PLAIN 5	
22	SA9437001	1	レゾルバステータクミ	RESOLVER STATOR ASSY	
23	0A4301206	3	+ナベザクミ3X12DA	SCREW PAN (S/P WASHER) M3X12	
24	SA9443001	1	プーリホルダスクミ	PULLEY HOLDER S ASSY	
25	012501032	2	アナヒラ5X10	SET SCREW SOCKET (FT) M5X10	
26	0A4401005	1	+ナベザクミ4X10DA	SCREW, PAN (S/P WASHER) M4X10	
27	J04230001	1	コードオサエCDD-HT	CORD HOLDER CDD-HT	
28	0A4401006	2	+ナベザクミ4X10DA	SCREW PAN (S/P WASHER) M4X10	
29	SA9449001	1	レゾルバカバー	RESOLVER COVER	
30	0A4300806	3	+ナベザクミ3X8DA	SCREW PAN (S/P WASHER) M3X8	
31	SA2354001	5	+ナベセットネジ5X18	SCREW PAN M5X18	
32	060501016	3	バインド5X10	SCREW BIND M5X10	
33	SA9452001	3	プーリワッシャー	PULLEY WASHER	
34	SA2687001	1	コードオサエ	CORD HOLDER	
35	062500816	1	ナベコ5X8	SCREW PAN M5X8	

G10



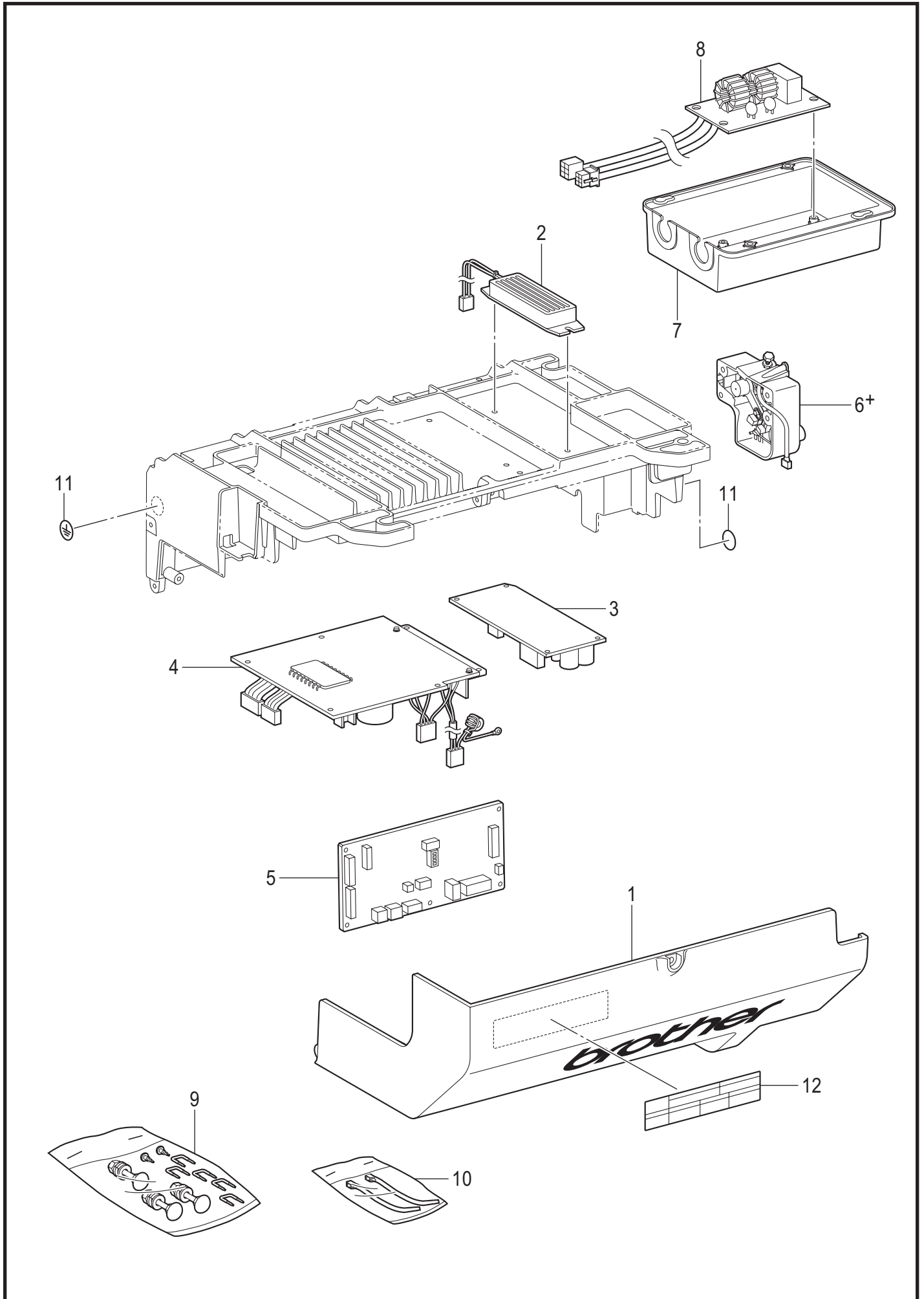
G50



T2. コントロールボックス関係 / Control box

REF.NO	CODE	Q'TY	品名	NAME OF PARTS	RM
1+	BMP206A-1000000-CG10		<中国向> G10パネル	<For China only> G-10-PANEL-CHINA	
1+	BMP206A-1000000-JG10		<日本向> G10パネル	<For Japan only> G-10-PANEL-JAPAN	
1+	BMP206A-1000000-0G10		<輸出一般向> G10パネル	<For General export> G-10-PANEL	
2+	BMP206A-1000000-CG50		<中国向> G50パネル	<For China only> G-50-PANEL-CHINA	
2+	BMP206A-1000000-JG50		<日本向> G50パネル	<For Japan only> G-50-PANEL-JAPAN	
2+	BMP206A-1000000-EG50		<欧州向> G50パネル	<For Europe only> G-50-PANEL-EU	
2+	BMP206A-1000000-0G50		<輸出一般向> G50パネル	<For General export> G-50-PANEL	

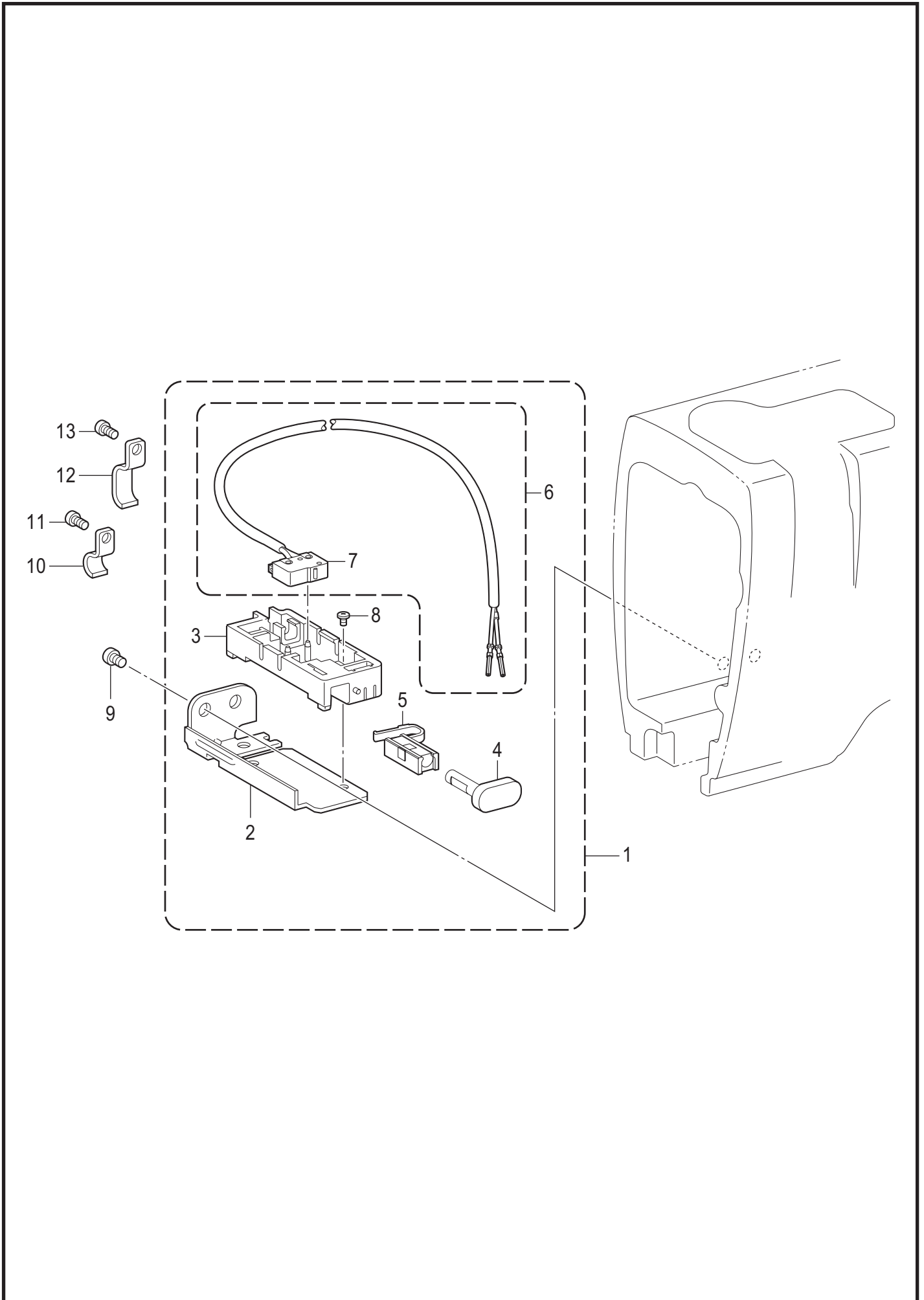
T3. コントロールボックス 関係 / Control box



T3. コントロールボックス関係 / Control box

REF.NO	CODE	Q'TY	品名	NAME OF PARTS	RM
1	SA9546001	1	ハコカバー-7200C	BOX COVER 7200C	
2	SA9549001	1	セメントR60/220クミ	CEMENT RESISTOR ASSY 60/220	
3	SA9727001	1	SWデンゲンキバンクミ	SW POWER PCB ASSY	
4	SA9553001	1	ドライブキバンクミ	D PCB ASSY	
5	SA9575001	1	Sキバンクミ	S PCB ASSY	
			<前一段, 後一段タイプ> <日本向用>	<Type forward 1 step, backward 1 step> <For Japan>	
6+	SA9587001	1	フミコムユニット-コク <前二段, 後二段タイプ> <輸出一般向用>	TREADLE UNIT -DM <Type forward 2 step, backward 2 step> <For General export>	
6+	SA9602001	1	フミコムユニット-ユ <欧州向用>	TREADLE UNIT -EX <For Europe>	
7	SA9564001	1	CEフィルターケース	CE FILTER CASE	
8	SA9565001	1	CEフィルタキバンクミ	CE FILTER PCB ASSY	
9	J04210101	1	カクネ8X65 クミ	BOLT ASSY SQUARE M8X65	
10	SA9894001	1	リピートタイクミ	REPEATE CABLE TIE ASSY	
11	S37060001	2	ア-スマーク	LABEL, GROUNDING	
12	SA9725001	1	ラベルカンデン6カコク	LABEL ELECTRICAL SHOCK 36 X 150	

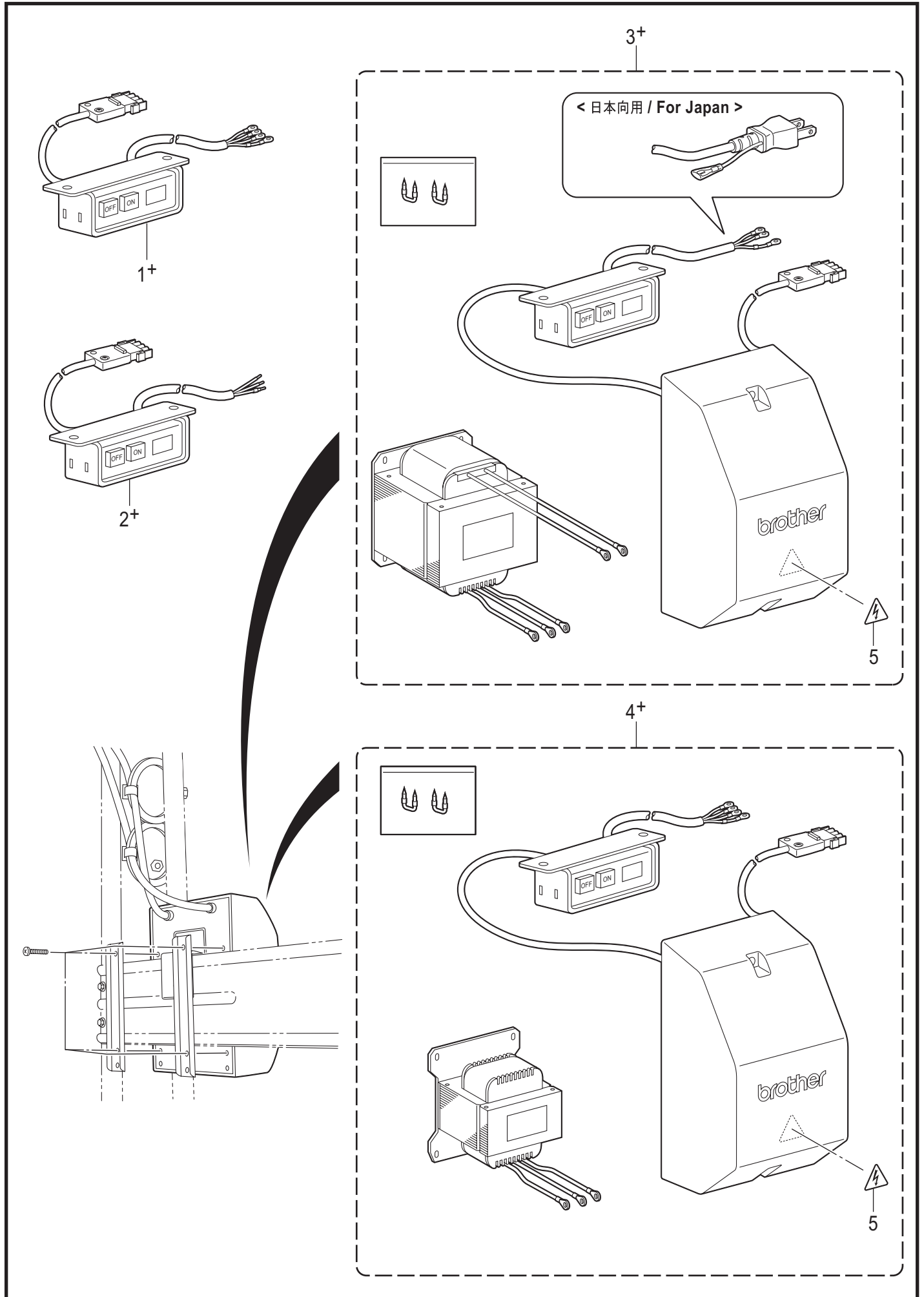
U. 逆転スイッチ関係 / Quick reverse switch mechanism



U. 逆転スイッチ関係 / Quick reverse switch mechanism

REF.NO	CODE	Q'TY	品名	NAME OF PARTS	RM
1	SA2688301	1	Rアクチュエータクミ	REVERSE ACTUATOR ASSY	
2	SA2270001	1	Rスイッチササエ	REVERSE SWITCH BRACKET	
3	SA7295001	1	Rスイッチダイ	REVERSE SWITCH BRACKET	
4	SA4098201	1	アクチュエータ	ACTUATOR	
5	SA4099001	1	Rスイッチバネ	REVERSE SWITCH SPRING	
6	SA1390001	1	Rスイッチクミ	R-SWITCH ASSY	
7	S32907000	1	マイクロスイッチ	MICRO SWITCH	
8	060300606	1	バインド3X6	SCREW BIND M3X6	
9	062500616	2	ナベコ5X6	SCREW PAN M5X6	
10	SA2689101	1	コードオサエ	CORD HOLDER	
11	062500616	1	ナベコ5X6	SCREW PAN M5X6	
12	SA1388101	3	コードオサエ	CORD HOLDER	
13	062500616	1	ナベコ5X6	SCREW PAN M5X6	

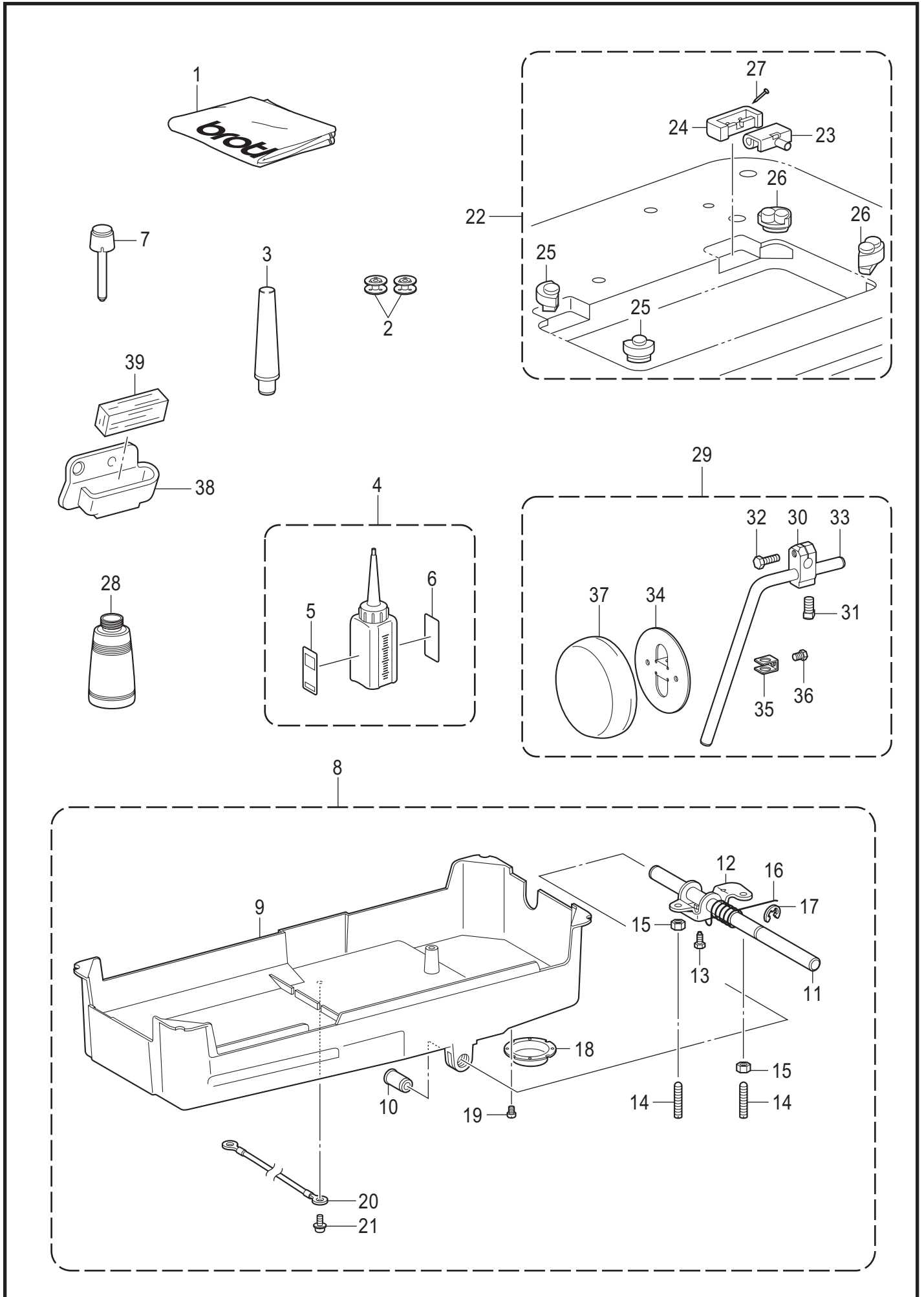
V. 電装品関係 / Power supply equipment



V. 電装品関係 / Power supply equipment

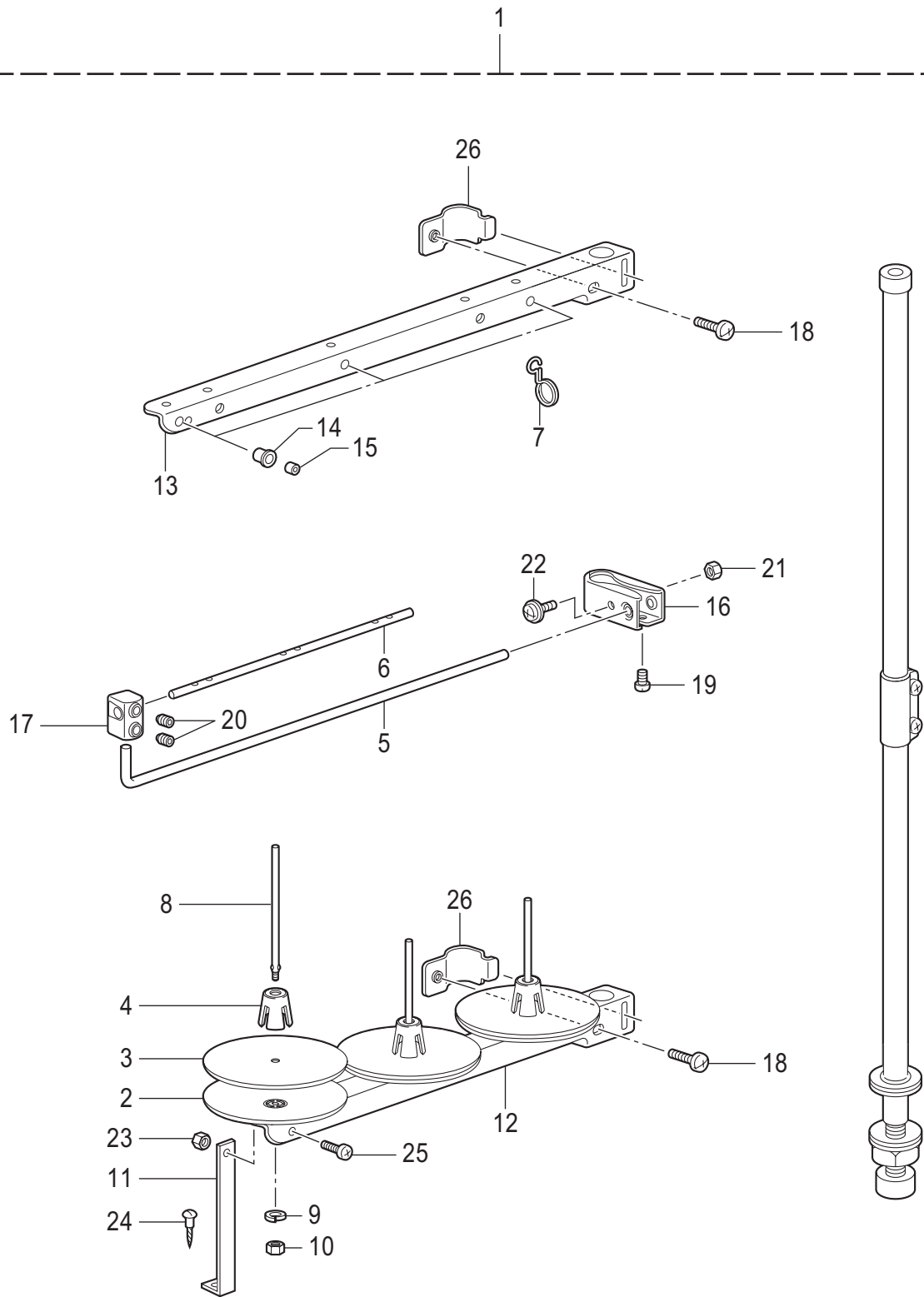
REF.NO	CODE	Q'TY	品名	NAME OF PARTS	RM
1+	SA9616001	1	<三相 200V AC 用> <日本向用> デンSW クミ SJT	<For Three phase 200V AC> <For Japan> POWER SWITCH ASSY SJT	
1+	SA9831001	1	<三相 220V AC 用> <北米・メキシコ向用> デンSW クミ SJT#2	<For Three phase 220V AC> <For USA, Canada and Mexico> POWER SWITCH ASSY SJT#2	
2+	SA9535001	1	<単相 220V AC用> <アジア・一般・欧州向用> デンSWクミCCC	<For Single phase 220V AC> <For Asia, General and Europe> POWER SUPPLY SWITCH ASSY CCC	
2+	BMP3010-0000001-3S00	1	<単相 220V AC用> <中国向用> デンゲンSW 220V	<For Single phase 220V AC> <For China> POWER SWITCH 220V	
3+	SB1229001	1	<単相 100V用> <日本向用> トランスボックスホキユウクミ	<For Single phase 100V> <For Japan> TRANCE BOX 100V SUPPLY	
3+	BMP3010-0000000-2ST1	1	<北米・メキシコ向用> トランスボックス	<For USA, Canada and Mexico> TRANSFORMER BOX	
4+	BMP3010-0000000-3ST4	1	<三相 380V用> <アジア・一般向用> トランスボックス	<For Three phase 380V> <For General and Asia> TRANSFORMER BOX	
4+	BMP3010-0000001-3ST4	1	<中国向用> トランスボックス	<For China> TRANSFORMER BOX	
4+	BMP3010-0000000-4ST4	1	<三相 400V用> <欧州向用> トランスボックス	<For Three phase 400V> <For Europe> TRANSFORMER BOX	
5	SA9914001	1	ラベルカンデン 25 X 28	LABEL ELECTRICAL SHOCK 25 X 28	

Z1. 付属品関係 / Accessories



Z1. 付属品関係 / Accessories



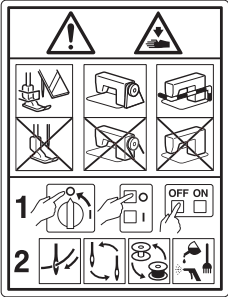



REF.NO	CODE	Q'TY	品名	NAME OF PARTS	RM
1	144226001	1	トубカバー	HEAD COVER	
2	S01928151	2	ボビン	BOBBIN	
3	100477009	1	マクラ	HEAD REST	
4	SA8239201	1	オイルタンククミ	OIL TANK ASSY	
5	SB1271001	1	オイルケイコクラベル ワブン	OIL WARNING LABEL JP	
6	SB1270001	1	オイルケイコクラベル エイブン	OIL WARNING LABEL EN	
7	145573000	1	ヒザアゲオシボウ	KNEE LIFTER COMPLYING BAR	
8	SB1414001	1	オイルパンソウクミ	OIL PAN UNIT	
9	SA2692101	1	アブラウケ	OIL PAN	
10	149578000	2	ヨコジクブツシュ	BUSH	
11	SA2582001	1	ヒザアゲヨコジク	KNEE LIFTER SHAFT	
12	SA2590001	1	ヒザアゲ	KNEE LIFTER	
13	S25344001	1	ボルト6	BOLT M6	
14	SB0687001	2	トメネジ6	SET SCREW M6X24	
15	021060306	2	3シュナツト6	NUT 3 M6	
16	S15889001	1	ヒザアゲネジリバネ	TWIST SPRING	
17	146293001	1	トメワE10	RETAINING RING, E10	
18	153230101	1	オイルニガシグチ	DRAIN	
19	S23418002	2	シメネジ4X5	SCREW, M4X5	
20	SA9943001	1	ア-スコ-ド	EARTH CORD	
21	0A5400806	1	+ナベザクミ4X8DB	SCREW PAN (S/P WASHER) M4X8	
22	SA1969001	1	ラバ-ヒンジクミ	RUBBER HINGE ASSY	
23	143882001	2	トубヒンジ	HEAD HINGE	
24	143910009	2	トубヒンジウケゴム	RUBBER CUSHION	
25	SA1962001	2	トубシキゴム	HEAD CUSHION	
26	SA1963001	2	トубシキゴム	HEAD CUSHION	
27	109714000	4	クギ	NAIL	
28	114486002	1	ポリオイラ-タイ	OILER	
29	S38300001	1	ヒザアテクミ	KNEE LIFTER ASSY	
30	146039121	1	ヒザアテツギテ	KNEE LIFTER BRACKET	
31	100463021	1	4カクボルト7.94	BOLT, SQUARE SM7.94	
32	S35820021	1	ボルト5.95X20	BOLT, SM5.95X20	
33	S38278001	1	ヒザアゲタテジク	KNEE LIFTER BAR	
34	S34756021	1	ヒザアテ	KNEE LIFTER PLATE	
35	114967021	1	ヒザアテストップ	KNEE LIFTER PLATE STOPPER	
36	110087021	1	ボルト5.95	BOLT, SM5.95-28X8	
37	S31885001	1	ヒザアテカバー	KNEE LIFTER PLATE COVER	
			<-403用>	<For -403>	
38	SA2639001	1	ア-ムイトアンナイD	THREAD GUIDE, D: ARM	
39	114941001	1	ア-ムイトアンナイフェルト	FELT	



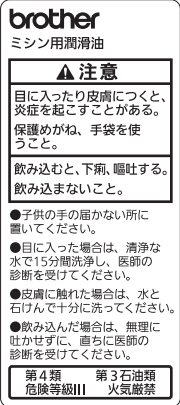
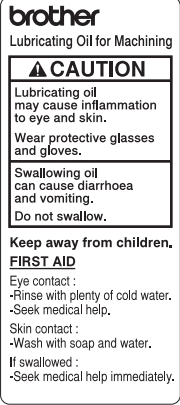
Z2. 付属品関係 / Accessories

REF.NO	CODE	Q'TY	品名	NAME OF PARTS	RM
1	S07558409	1	イトタテダイクミ3DRTHF	COTTON STAND ASSY 3DRTHF	
2	S51283001	3	ウケザラ	SPOOL STAND BASE	
3	150182000	3	スプールマット	SPOOL MAT	
4	S51282101	3	スプールクッション	SPOOL CUSHION	
5	S04109001	1	イトアンナイササエボウ	THREAD GUIDE SUPPORT BAR	
6	142997001	1	イトアンナイ3	THREAD GUIDE, 3	
7	S02747101	1	イトカケバネ	SPRING	
8	150179002	3	スプールジクB	SPOOL SHAFT B	
9	028050243	3	バネザガネ2-5	WASHER, SPRING 2-5	
10	021500203	3	2シュナツ5	NUT, 2 M5	
11	150188009	1	スプールホルダ-ササエA	SPOOL HOLDER SUPPORT, A	
12	SA6610001	1	スプールホルダ-3	SPOOL HOLDER 3	
13	SA6610001	1	スプールホルダ-3	SPOOL HOLDER 3	
14	150183000	3	イトカケハンガ-ダイ	THREAD HANGER BASE	
15	142990001	3	スレツドブツシュ	THREAD BUSH	
16	SA6615001	1	イトアンナイホルダ-	THREAD GUIDE HOLDER	
17	138843001	1	ササエボウツギテ	JOINT	
18	062061603	2	ナベコ6X16	SCREW PAN M6X16	
19	S37037001	1	ナベコヒラザ5X32	SCREW PAN (S/P WASHER) M5X32	
20	014060632	2	アナクボミ6X6	SET SCREW SOCKET (CP) M6X6	
21	021500203	1	2シュナツ5	NUT, 2 M5	
22	S37037001	1	ナベコヒラザ5X32	SCREW PAN (S/P WASHER) M5X32	
23	021500203	1	2シュナツ5	NUT, 2 M5	
24	031452203	1	マルモク45X22	WOOD SCREW ROUND M4.5X22	
25	062501003	1	ナベコ5X10	SCREW PAN M5X10	
26	SA6609001	2	スプールホルダ-ササエ	SPOOL HOLDER SUPPORTER	

Wa. 警告ラベル / Warning labels

警告ラベル / Warning labels	品名 / Name of parts	Size(mm)	Code
	<p>ラベル感電6ヶ国 Label electrical shock 36 X 150</p>	<p>36 X 150</p>	<p>SA9725-001</p>
	<p>ラベル感電 25 X 28 Label electrical shock 25 X 28</p>	<p>L=28.4</p>	<p>SA9914-001</p>
	<p>操作注意ラベル Label caution</p>	<p>56 X 43</p>	<p>SA9826-001</p>
	<p>ワーニングマーク Injury mark</p>	<p>L=16</p>	<p>SA9957-001</p>
	<p>ワーニングマーク Injury mark</p>	<p>L=25</p>	<p>SA9957-002</p>
	<p>アースマーク Label, grounding</p>	<p>φ 12</p>	<p>S37060-001</p>

Wa. 警告ラベル / Warning labels

警告ラベル / Warning labels	品名 / Name of parts	Size(mm)	Code
	<p>オイル警告ラベル和文 Oil warning label JP</p>	<p>68 X 30</p>	<p>SB1271-001</p>
	<p>オイル警告ラベル英文 Oil warning label EN</p>	<p>68 X 30</p>	<p>SB1270-001</p>

Sp. 仕様別部品一覧表 / Different parts list

■ かま / Rotary hooks

部品コードは、かまが箱に入った組コードです

The following parts codes are assigned for the rotary hooks in the boxes.

● 標準 / Normal

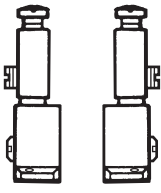
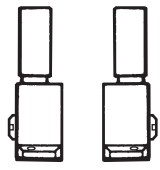
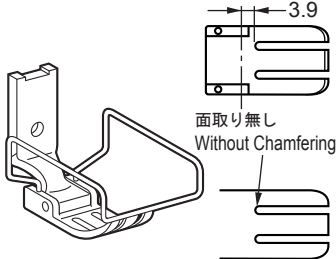
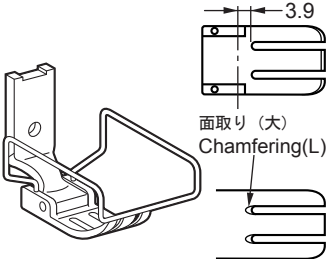
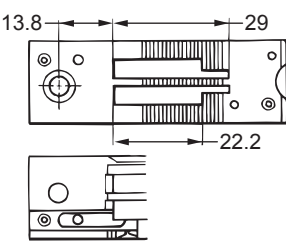
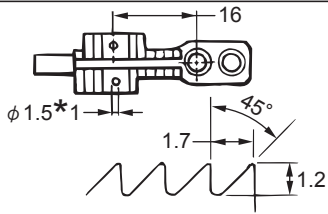
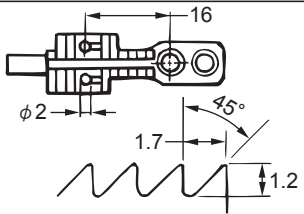
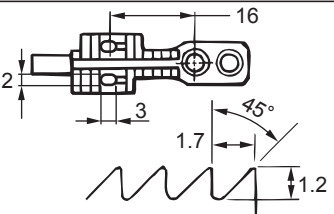
	-403用 / For -403	-405用 / For -405
かま箱組 / Rotary hook assy	SA1683-111	SA9783-001

Ga. ゲージ部品一覧表 / Gauge parts list

標準品 / For normal

- * 糸切り用固定刃(S07527-001)と取付ねじ(148539-101)は、針板には付けてありませんので、必要に応じて別途ご注文ください。
- * 最大針幅15.9mmまで出来ます。
- * 2.4mm (3/32) のゲージを使用する場合は、DBX1 (#7- #18) の針をご使用ください。
- * The thread trimming fixed knife (part No. S07527-001) and the installation screw (part No. 148539-101) are not provided with the needle plate, so they must be ordered separately if required.
- * A maximum stitch width specification of 15.9mm is available.
- * In case of using the gauge set 2.4mm (3/32), use needle size DBX1 (#7- #18).

針幅 Needle gauge	針抱きセット Needle clamp set	針抱き組 Needle clamp assy	針板 Needle plate	送り歯 Feed dog		押え組 Presser foot assy	
				中厚物用 (-403) For medium materials	厚物用 (-405) For heavy materials	中厚物用 (-403) For medium materials	厚物用 (-405) For heavy materials
2.4mm (3/32)	L: S15705-001 R: S15706-001	L: S15707-001 R: S15708-001	159398-001		148697-001		148679-001
3.2mm (1/8)	L: S15711-001 R: S15712-001	L: S15713-001 R: S15714-001	155722-001	148698-001	148699-001	S36550-001	
4.0mm (5/32)	L: S15717-001 R: S15718-001	L: S15719-001 R: S15720-001	155724-001	148700-001	148701-001	148689-001	
4.8mm (3/16)	L: S15723-001 R: S15724-001	L: S15725-001 R: S15726-001	155851-001	148702-001	148703-001	S36554-001	S36556-001
5.6mm (7/32)	L: S15729-001 R: S15730-001	L: S15731-001 R: S15732-001	156816-001	156818-001		156819-001	
6.4mm (1/4)	L: S15735-001 R: S15736-001	L: S15737-001 R: S15738-001	155853-001	148704-101 *1	148705-001 158756-001 *2	SA4051-101	SA4050-101
7.1mm (9/32)	L: S15741-001 R: S15742-001	L: S15743-001 R: S15744-001	S14530-001	S14532-001	S14533-001	S14534-001	
7.9mm (5/16)	L: S15747-001 R: S15748-001	L: S15749-001 R: S15750-001	155855-001	149692-001	149691-001	149689-001	149687-001
9.5mm (3/8)	L: S15753-001 R: S15754-001	L: S15755-001 R: S15756-001	155857-001	149939-001	149938-001	149942-001	149940-001
11.1mm (7/16)	L: S15759-001 R: S15760-001	L: S15761-001 R: S15762-001	S01644-001	S01646-001		S01641-101	
12.7mm (1/2)	L: S15765-001 R: S15766-001	L: S15767-001 R: S15768-001	149677-001	149676-001	149675-001	149673-101	149671-101
15.9mm (5/8)	L: S15771-001 R: S15772-001	L: S15773-001 R: S15774-001	149954-001	149949-001	149948-001	149952-101	149950-101

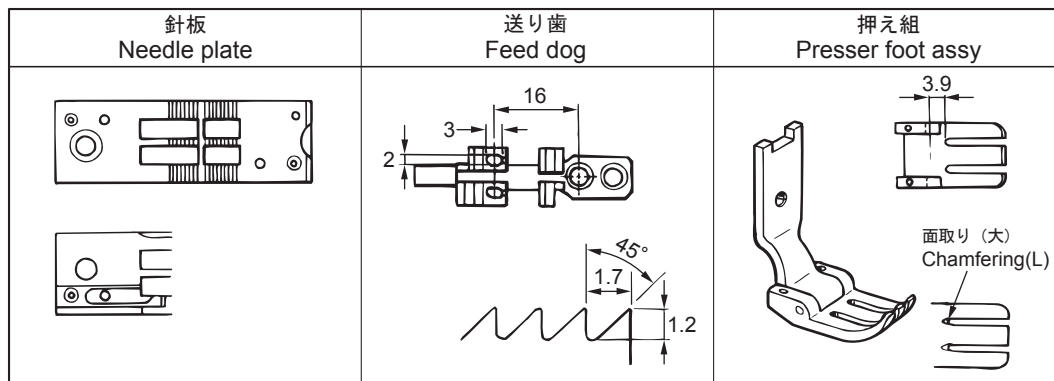
針抱きセット Needle clamp set	針抱き組 Needle clamp assy	押え組 Presser foot assy	
		中厚物用 (-403) For medium materials	厚物用 (-405) For heavy materials
		 面取り無し Without Chamfering	 面取り (大) Chamfering(L)
針板 Needle plate	送り歯 Feed dog		
	中厚物用 (-403) For medium materials	厚物用 (-405) For heavy materials	厚物用 (-405) For heavy materials
	 *1 (φ1.7 : 148704-101のみ) (φ1.7 : 148704-101 only)		 158756-001 *2 (中国向 : ジーンズ用) (For China : for denim)

Ga. ゲージ部品一覧表 / Gauge parts list

空縫い用 / For sewing without material

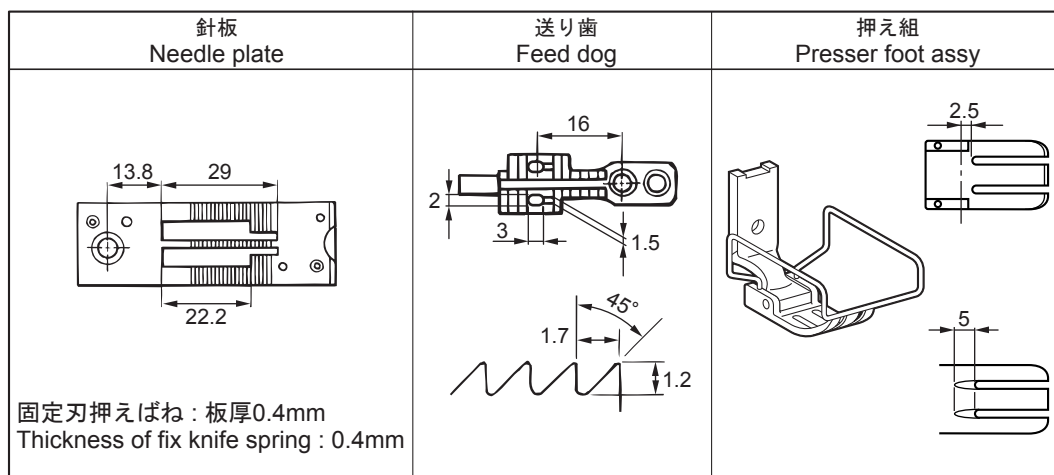
- * 針板と送り歯と押え組が標準品と異なります。最大送りピッチは4mm以下でご使用ください。
- * Needle plate, the feed dog and presser foot assembly is different from normal parts.
Use gauge components of for sewing without material which have a maximum feed pitch of 4mm or less.

針幅 Needle gauge	針抱きセット Needle clamp set	針抱き組 Needle clamp assy	針板 Needle plate	送り歯 Feed dog	押え組 Presser foot assy
6.4mm (1/4)	標準品/Normal	標準品/Normal	S10507-001	S10509-101	S10510-001



極太糸用(-407) / For extra-thick thread(-407)

針幅 Needle gauge	針抱き組 Needle clamp assy	針板 Needle plate	送り歯 Feed dog	押え組 Presser foot assy
6.4mm (1/4)	標準品/Normal	SB0362-001	SB0361-001	SB0359-001

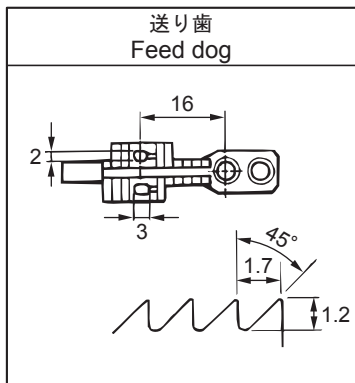


Ga. ゲージ部品一覧表 / Gauge parts list

厚物用 / For heavy materials

- * 送り歯が標準品と異なります。
- * The feed dog is different from normal parts.

針幅 Needle gauge	針抱きセット Needle clamp set	針抱き組 Needle clamp assy	針板 Needle plate	送り歯 Feed dog	押え組 Presser foot assy
4.8mm (3/16)	標準品 Normal	標準品 Normal	標準品 Normal	S07905-001	標準品(-405) Normal(-405)
6.4mm (1/4)				158756-001	

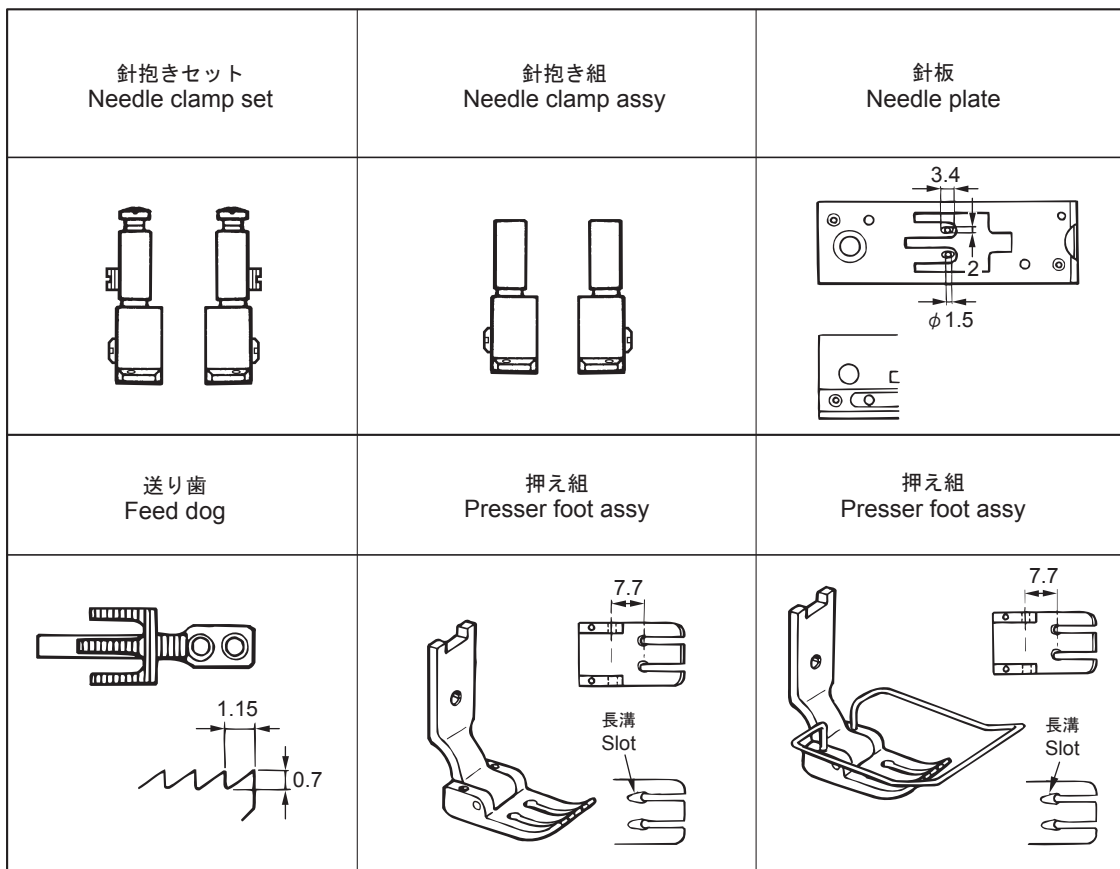


Ga. ゲージ部品一覧表 / Gauge parts list

下送り用 / For drop feed

- * 糸切り用固定刃(S07527-001)と取付ねじ(148539-101)は、針板には付けてありませんので、必要に応じて別途ご注文ください。
- * 最大針幅12.7mmまで出来ます。
- * The thread trimming fixed knife (part No. S07527-001) and the installation screw (part No. 148539-101) are not provided with the needle plate, so they must be ordered separately if required.
- * A maximum stitch width specification of 12.7 mm is available.

針幅 Needle gauge	針抱きセット Needle clamp set	針抱き組 Needle clamp assy	針板 Needle plate	送り歯 Feed dog	押え組 Presser foot assy
3.2mm (1/8)	L: S15711-001 R: S15712-001	L: S15713-001 R: S15714-001	S07401-001	S07409-001	S38544-001
4.8mm (3/16)	L: S15723-001 R: S15724-001	L: S15725-001 R: S15726-001	S07403-001	S07410-001	S38542-001
6.4mm (1/4)	L: S15735-001 R: S15736-001	L: S15737-001 R: S15738-001	S07405-001	S07411-001	S38543-001
7.9mm (5/16)	L: S15747-001 R: S15748-001	L: S15749-001 R: S15750-001	S07676-001	S07680-001	S07682-001
9.5mm (3/8)	L: S15753-001 R: S15754-001	L: S15755-001 R: S15756-001	S13621-001	S13623-001	S13624-001
12.7mm (1/2)	L: S15765-001 R: S15766-001	L: S15767-001 R: S15768-001	S07678-001	S07681-001	S07684-101



CODE	REF.NO	Page	CODE	REF.NO	Page	CODE	REF.NO	Page	CODE	REF.NO	Page
002260516	C - 20	6	025100132	F - 36	14	062500616	P - 28	36	109714000	Z1 - 27	56
004350616	N - 19	34	026040236	T1 - 9	46		U - 9	52	110087021	Z1 - 36	56
	N - 37	34	028040242	B - 22	4		U - 11	52	110161004	R - 1	42
012060636	C - 55	8	028040246	Q - 66	40		U - 13	52	112609001	C - 14	6
	F - 32	14	028050243	Z2 - 9	58	062500812	G - 5	16	112728001	C - 33	6
	G - 14	16	028050246	Q - 27	38	062500816	A - 22	2	112753001	M - 57	30
	H - 7	18	028050247	T1 - 20	46		B - 27	4	113014000	B - 7	4
	H - 26	18	031452203	Z2 - 24	58		B - 32	4	113050001	J - 10	20
	N - 43	34	047301842	D - 11	10		D - 16	10	113431002	Q - 26	38
	Q - 31	38	048030342	E - 15	12		D - 25	10	114486002	Z1 - 28	56
012061036	B - 25	4		E - 39	12		E - 2	12	114941001	Z1 - 39	56
012061832	E - 17	12	048040342	P - 2	36		F - 43	14	114967021	Z1 - 35	56
012400636	P - 9	36		P - 15	36		M - 8	30	115947101	K1 - 54	24
012500536	E - 25	12	048060142	G - 8	16		N - 41	34	116010001	A - 18	2
	N - 31	34	048060342	F - 18	14		Q - 63	38	116662003	Q - 19	38
	P - 14	36	048070342	Q - 37	38		R - 3	42	117006001	B - 6	4
	P - 34	36	048080342	F - 35	14		S - 22	44	118735002	C - 51	8
	Q - 5	38	048090342	S - 2	44		T1 - 17	46	118954000	F - 10	14
	S - 20	44	060300606	U - 8	52		T1 - 35	46	129458202	F - 22	14
012501031	K1 - 26	22	060350616	C - 27	6	062501003	Z2 - 25	58	138843001	Z2 - 17	58
012501032	T1 - 25	46		C - 30	6	062501016	D - 4	10	140063001	A - 1	2
013660412	J - 3	20	060400516	S - 12	44		F - 3	14	140327001	M - 63	32
014060632	Z2 - 20	58	060400816	Q - 65	40		M - 17	30	140647101	S - 8	44
014080831	C - 43	6	060501016	T1 - 32	46		Q - 8	38		T1 - 6	46
014400432	D - 30	10	062020806	T1 - 5	46		Q - 18	38	140890009	M - 56	30
016061031	F - 29	14	062060812	T1 - 14	46		S - 13	44	141331002	Q - 43	38
	G - 12	16	062060816	F - 7	14		S - 27	44		Q - 45	38
017500812	Q - 52	38		F - 49	14	062501216	A - 7	2	141544001	K1 - 44	22
018062032	C - 50	8		M - 39	30		E - 27	12	142274101	M - 31	30
	C - 60	8		Q - 12	38		F - 45	14	142746122	F - 21	14
	F - 15	14		R - 5	42		F - 50	14	142990001	Z2 - 15	58
	G - 16	16	062061012	Q - 10	38	062501416	A - 5	2	142997001	Z2 - 6	58
018062532	C - 57	8	062061016	G - 6	16		A - 9	2	143611201	F - 8	14
018401036	C - 4	6		K1 - 60	24		D - 21	10	143612100	F - 9	14
018401236	P - 18	36		M - 58	30	062661212	S - 25	44	143613051	F - 16	14
018501232	K1 - 48	22	062061603	Z2 - 18	58	071063550	D - 19	10	143616001	F - 17	14
018501632	T1 - 19	46	062061616	C - 48	6	081004070	M - 27	30	143882001	Z1 - 23	56
021060306	E - 18	12		Q - 38	38	081038070	M - 20	30	143910009	Z1 - 24	56
	E - 35	12	062260316	C - 16	6	0A4300806	T1 - 30	46	144226001	Z1 - 1	56
	Q - 47	38	062300416	H - 23	18	0A4301206	T1 - 23	46	144504001	N - 27	34
	Z1 - 15	56	062300612	K1 - 29	22	0A4400806	M - 36	30	145446001	N - 23	34
021300106	N - 11	34	062300616	N - 39	34	0A4401005	T1 - 26	46	145446002	P - 30	36
021350106	H - 15	18		S - 7	44	0A4401006	T1 - 28	46	145573000	Z1 - 7	56
	Q - 22	38	062350516	C - 37	6	0A5400806	Z1 - 21	56	146039121	Z1 - 30	56
021400106	T1 - 11	46		C - 42	6	0A5501006	M - 24	30	146293001	Z1 - 17	56
021500106	E - 28	12		D - 8	10	100032004	J - 8	20	148536001	Q - 56	38
	F - 51	14		N - 22	34	100328001	F - 25	14	148539101	Q - 58	38
	Q - 28	38	062350816	C - 32	6	100401022	P - 31	36	148546001	Q - 14	38
021500203	Z2 - 10	58	062351216	Q - 21	38	100463021	Z1 - 31	56		S - 14	44
	Z2 - 21	58	062400616	H - 18	18	100477009	Z1 - 3	56	148559100	Q - 35	38
	Z2 - 23	58		H - 33	18	104449001	A - 4	2	148602001	K1 - 63	24
021500316	K1 - 23	22		K1 - 35	22	104450101	M - 19	30	148679001	Ga	62
025030132	H - 22	18		K1 - 36	22		M - 35	30	148689001	Ga	62
025040232	B - 23	4		K1 - 39	22		M - 51	30	148697001	Ga	62
025040236	Q - 67	40		M - 54	30	104821001	F - 42	14	148698001	Ga	62
025050236	F - 46	14		S - 9	44	104833001	D - 2	10	148699001	Ga	62
	Q - 53	38		T1 - 7	46	105234003	Q - 34	38	148700001	Ga	62
	S - 23	44	062400812	K1 - 42	22	107155001	C - 39	6	148701001	Ga	62
025060132	H - 13	18	062401216	T1 - 8	46	108549001	F - 23	14	148702001	Ga	62
025060136	K1 - 61	24	062401616	M - 44	30		P - 4	36	148703001	Ga	62
	P - 16	36	062403512	B - 21	4	108801001	M - 49	30	148704101	Ga	62
	T1 - 15	46	062500616	A - 11	2	108802001	H - 5	18	148705001	Ga	62
025060236	M - 59	30		M - 47	30	109405001	M - 48	30	148743001	M - 64	32

索引 / Index

CODE	REF.NO	Page	CODE	REF.NO	Page	CODE	REF.NO	Page	CODE	REF.NO	Page
149095001	G - 17	16	340400001	Q - 64	40	S07552101	S - 24	44	S15726001	Ga	62
149578000	Z1 - 10	56	BMP206A-1000000-0G10			S07553001	S - 28	44		Ga	65
149604001	C - 8	6	T2 - 1+	48	S07558409	Z2 - 1	58	S15729001	Ga	62	
149605001	C - 9	6	BMP206A-1000000-0G50			S07575000	C - 23+	6	S15730001	Ga	62
149608001	C - 13	6	T2 - 2+	48	S07575001	C - 23+	6	S15731001	Ga	62	
149610001	C - 17	6	BMP206A-1000000-CG10			S07575002	C - 23+	6	S15732001	Ga	62
149611101	C - 18	6	T2 - 1+	48	S07575003	C - 23+	6	S15735001	Ga	62	
149622001	C - 25	6	BMP206A-1000000-CG50			S07575004	C - 23+	6		Ga	65
149671101	Ga	62	T2 - 2+	48	S07575005	C - 23+	6	S15736001	Ga	62	
149673101	Ga	62	BMP206A-1000000-EG50			S07575006	C - 23+	6		Ga	65
149675001	Ga	62	T2 - 2+	48	S07575007	C - 23+	6	S15737001	Ga	62	
149676001	Ga	62	BMP206A-1000000-JG10			S07575008	C - 23+	6		Ga	65
149677001	Ga	62	T2 - 1+	48	S07575009	C - 23+	6	S15738001	Ga	62	
149687001	Ga	62	BMP206A-1000000-JG50			S07575010	C - 23+	6		Ga	65
149689001	Ga	62	T2 - 2+	48	S07575011	C - 23+	6	S15741001	Ga	62	
149691001	Ga	62	BMP3010-0000000-2ST1			S07588101	D - 26	10	S15742001	Ga	62
149692001	Ga	62	V - 3+	54	S07676001	Ga	65	S15743001	Ga	62	
149827001	C - 10	6	BMP3010-0000000-3ST4			S07678001	Ga	65	S15744001	Ga	62
149831101	J - 5	20	V - 4+	54	S07680001	Ga	65	S15747001	Ga	62	
149863001	D - 28	10	BMP3010-0000000-4ST4			S07681001	Ga	65		Ga	65
149938001	Ga	62	V - 4+	54	S07682001	Ga	65	S15748001	Ga	62	
149939001	Ga	62	BMP3010-0000001-3S00			S07684101	Ga	65		Ga	65
149940001	Ga	62	V - 2+	54	S07742001	K2 - 10	26	S15749001	Ga	62	
149942001	Ga	62	BMP3010-0000001-3ST4			S07905001	Ga	64		Ga	65
149948001	Ga	62	V - 4+	54	S09260001	K1 - 16+	22	S15750001	Ga	62	
149949001	Ga	62	J04210101	T3 - 9	50	S09261001	K1 - 16+	22		Ga	65
149950101	Ga	62	J04230001	T1 - 27	46	S10507001	Ga	63	S15753001	Ga	62
149952101	Ga	62	S01567001	K2 - 3	26	S10509101	Ga	63		Ga	65
149954001	Ga	62	S01568001	K2 - 4	26	S10510001	Ga	63	S15754001	Ga	62
150179002	Z2 - 8	58	S01641101	Ga	62	S10780001	E - 37	12		Ga	65
150182000	Z2 - 3	58	S01644001	Ga	62	S11244001	J - 7	20	S15755001	Ga	62
150183000	Z2 - 14	58	S01646001	Ga	62	S12441001	P - 33	36		Ga	65
150188009	Z2 - 11	58	S01928151	K1 - 62	24	S13085001	J - 4	20	S15756001	Ga	62
150820001	D - 18	10	Z1 - 2	56	S13160001	B - 15	4		Ga	65	
151027001	K2 - 7	26	S02664001	S - 4	44	S13621001	Ga	65	S15759001	Ga	62
151034001	K2 - 6	26	S02665000	S - 5	44	S13623001	Ga	65	S15760001	Ga	62
151035001	K2 - 5	26	S02747101	Z2 - 7	58	S13624001	Ga	65	S15761001	Ga	62
151043001	K2 - 2	26	S04109001	Z2 - 5	58	S14530001	Ga	62	S15762001	Ga	62
153132000	G - 18	16	S07346101	E - 6	12	S14532001	Ga	62	S15765001	Ga	62
153138001	G - 9	16	S07349001	E - 23	12	S14533001	Ga	62		Ga	65
153230101	Z1 - 18	56	S07350001	E - 36	12	S14534001	Ga	62	S15766001	Ga	62
154514001	T1 - 10	46	S07351001	E - 13	12	S15705001	Ga	62		Ga	65
154560101	N - 28	34	S07355051	E - 26	12	S15706001	Ga	62	S15767001	Ga	62
154567000	C - 44	6	S07374209	F - 38	14	S15707001	Ga	62		Ga	65
154730001	G - 2	16	S07376001	F - 47	14	S15708001	Ga	62	S15768001	Ga	62
154731000	G - 3	16	S07401001	Ga	65	S15711001	Ga	62		Ga	65
154965001	K1 - 28	22	S07403001	Ga	65		Ga	65	S15771001	Ga	62
155510001	N - 29	34	S07405001	Ga	65	S15712001	Ga	62	S15772001	Ga	62
155722001	Ga	62	S07409001	Ga	65		Ga	65	S15773001	Ga	62
155724001	Ga	62	S07410001	Ga	65	S15713001	Ga	62	S15774001	Ga	62
155851001	Ga	62	S07411001	Ga	65		Ga	65	S15889001	Z1 - 16	56
155853001	Ga	62	S07419001	K1 - 18	22	S15714001	Ga	62	S18964001	D - 15+	10
155855001	Ga	62	S07420000	K1 - 17	22		Ga	65	S20681000	N - 25	34
155857001	Ga	62	S07424001	S - 29	44	S15717001	Ga	62	S20682111	N - 26	34
156816001	Ga	62	S07494001	J - 12	20	S15718001	Ga	62	S23418002	P - 20	36
156818001	Ga	62	S07509001	Q - 36	38	S15719001	Ga	62		Z1 - 19	56
156819001	Ga	62	S07525000	K1 - 43	22	S15720001	Ga	62	S23460001	C - 53	8
158756001	Ga	62	S07526301	Q - 55	38	S15723001	Ga	62	S23651001	B - 10	4
	Ga	64	S07527001	Q - 57	38		Ga	65		B - 18	4
159398001	Ga	62	S07529001	E - 14	12	S15724001	Ga	62		H - 9	18
159801001	K2 - 8	26		E - 38	12		Ga	65		K1 - 47	22
159805001	N - 24	34	S07549101	S - 17	44	S15725001	Ga	62		L - 11	28
228475000	M - 13	30	S07550001	S - 18	44		Ga	65	S25235001	B - 11	4

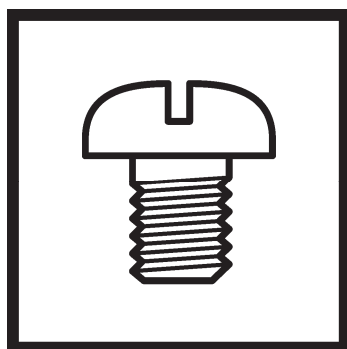
CODE	REF.NO	Page	CODE	REF.NO	Page	CODE	REF.NO	Page	CODE	REF.NO	Page
S25236001	B - 12	4	SA1983201	P - 13	36	SA2553001	H - 16	18	SA2651001	Q - 13	38
	F - 13	14	SA1984001	P - 17	36	SA2554001	H - 17	18	SA2652101	Q - 15	38
	Q - 41	38	SA1985001	P - 19	36	SA2555001	H - 27	18	SA2655001	Q - 20	38
S25260001	B - 8	4	SA1990101	P - 23	36	SA2556001	K1 - 53	24	SA2657001	Q - 29	38
	C - 46	6	SA1992101	P - 26	36		K1 - 57	24	SA2658001	Q - 30	38
S25289001	E - 9	12	SA1994102	P - 29	36	SA2560001	K1 - 22	22	SA2661001	Q - 39	38
S25344001	Z1 - 13	56	SA1998001	Q - 62	38	SA2562201	K1 - 2	22	SA2663001	Q - 42	38
S31006002	E - 11	12	SA2165001	E - 32	12	SA2563301	K1 - 9	22	SA2665001	Q - 44	38
S31032002	P - 32	36	SA2190001	P - 25	36	SA2565001	K1 - 56	24	SA2667001	Q - 46	38
S31885001	Z1 - 37	56	SA2270001	U - 2	52	SA2566001	H - 14	18	SA2668001	Q - 48	38
S32907000	U - 7	52	SA2354001	T1 - 31	46	SA2567001	K1 - 58	24	SA2669001	Q - 49	38
S34438001	A - 17	2	SA2378001	Q - 40	38	SA2568001	K1 - 59	24	SA2670001	K1 - 13	22
S34561101	C - 11	6	SA2441101	A - 6	2	SA2571101	L - 5	28	SA2671001	K1 - 6	22
S34562101	C - 12	6	SA2442201	A - 8	2	SA2572001	K1 - 30	22	SA2672001	Q - 50	38
S34756021	Z1 - 34	56	SA2444101	A - 12	2	SA2574001	K1 - 31	22	SA2673001	Q - 51	38
S35820021	Z1 - 32	56	SA2445101	A - 13	2		K1 - 34	22	SA2675001	K1 - 46	22
S36550001	Ga	62	SA2448101	A - 14	2	SA2575001	K1 - 32	22	SA2676001	K1 - 41	22
S36554001	Ga	62	SA2450101	A - 15	2		L - 7	28	SA2677101	E - 16	12
S36556001	Ga	62	SA2460101	B - 16	4	SA2578001	E - 41	12		E - 40	12
S36663001	A - 16	2	SA2461001	B - 19	4	SA2579001	K1 - 10	22	SA2678001	R - 2	42
S37037001	Z2 - 19	58	SA2462001	B - 33	4	SA2580101	L - 6	28	SA2679001	R - 4	42
	Z2 - 22	58	SA2463001	B - 24	4	SA2582001	Z1 - 11	56	SA2680001	S - 1	44
S37060001	A - 20	2	SA2469101	B - 26	4	SA2584001	L - 8	28	SA2682101	S - 15	44
	T3 - 11	50	SA2485001	C - 45	6	SA2585001	F - 12	14	SA2683001	S - 16	44
	Wa	59	SA2486101	C - 47	6		L - 10	28	SA2684001	S - 26	44
S38212001	K1 - 27	22	SA2489001	C - 49	6		L - 14	28	SA2685001	T1 - 1	46
S38266000	M - 10	30	SA2490101	C - 52	8	SA2587101	L - 12	28	SA2686001	T1 - 4	46
S38274001	N - 32	34	SA2493001	C - 58	8	SA2590001	Z1 - 12	56	SA2687001	T1 - 34	46
S38278001	Z1 - 33	56	SA2494001	C - 59	8	SA2604001	M - 45	30	SA2688301	U - 1	52
S38300001	Z1 - 29	56	SA2495001	E - 1	12	SA2605001	M - 46	30	SA2689101	U - 10	52
S38426000	S - 3	44	SA2498001	E - 8	12	SA2606101	M - 50	30	SA2692101	Z1 - 9	56
S38427002	F - 19	14	SA2499001	E - 10	12	SA2607401	N - 1+	34	SA2696101	S - 11	44
S38542001	Ga	65	SA2500001	E - 19	12	SA2613001	N - 4	34	SA2712001	T1 - 16	46
S38543001	Ga	65	SA2501001	E - 20	12	SA2614201	N - 5	34	SA2717001	K1 - 40	22
S38544001	Ga	65	SA2502001	E - 21	12	SA2615001	N - 6	34	SA2722001	K1 - 55	24
S38687000	Q - 61	38	SA2504001	E - 24	12	SA2619001	N - 7	34	SA2723001	M - 21	30
S38713100	B - 20	4		S - 19	44	SA2620001	N - 9	34	SA2724001	H - 34	18
S38744101	T1 - 3	46	SA2506001	E - 29	12	SA2621001	N - 10	34		M - 22	30
S39048001	S - 6	44	SA2507001	E - 30	12	SA2623201	N - 8	34	SA2728001	Q - 7	38
S39051001	E - 12	12	SA2509001	F - 1	14	SA2624001	N - 13	34	SA2732001	S - 10	44
S39830101	F - 27	14	SA2511001	F - 2	14	SA2625001	N - 14	34	SA2806101	H - 30	18
S48204000	C - 62	8	SA2512001	F - 4	14	SA2626001	N - 12	34	SA2814201	M - 1	30
S49623000	M - 14	30	SA2515001	F - 5	14		N - 15	34	SA2824001	N - 20	34
S50098101	F - 24	14	SA2516001	F - 6	14	SA2627001	N - 16	34	SA2826001	K1 - 64+	24
S51282101	Z2 - 4	58	SA2518001	F - 11	14	SA2628001	N - 17	34	SA2860001	Q - 16	38
S51283001	Z2 - 2	58	SA2521001	F - 14	14	SA2629001	N - 18	34	SA2861101	B - 13	4
SA1120001	B - 9	4	SA2523001	F - 26	14	SA2630001	N - 21	34	SA2927001	H - 12	18
SA1174002	E - 3	12	SA2525001	F - 28	14	SA2632001	N - 30	34	SA2928001	H - 28	18
SA1175002	E - 4	12	SA2526001	F - 30	14	SA2633001	N - 33	34	SA2929001	A - 19	2
SA1179001	E - 22	12	SA2529101	F - 34	14	SA2634001	N - 36	34		M - 9	30
	E - 31	12	SA2530001	F - 37	14	SA2635001	N - 38	34		M - 18	30
	E - 33	12	SA2531001	F - 39	14	SA2636001	N - 42	34	SA2935101	B - 14+	4
SA1360101	P - 27	36	SA2532001	F - 44	14	SA2637001	N - 44	34	SA2936101	B - 14+	4
SA1385001	T1 - 2	46	SA2533001	F - 48	14	SA2638001	N - 45	34	SA2956001	M - 4	30
SA1388101	U - 12	52	SA2535101	G - 4	16	SA2639001	Z1 - 38	56	SA2957001	M - 5	30
SA1390001	U - 6	52	SA2536001	G - 10	16	SA2640001	N - 46	34	SA2992001	G - 7	16
SA1683111	Sp	61	SA2539001	G - 15	16	SA2643001	Q - 2	38		G - 13	16
SA1962001	Z1 - 25	56	SA2540001	G - 11	16	SA2644001	Q - 3	38	SA3040001	M - 2	30
SA1963001	Z1 - 26	56	SA2541001	F - 40	14	SA2645001	Q - 4	38		M - 33	30
SA1969001	Z1 - 22	56	SA2543001	H - 4	18		Q - 54	38	SA3044001	M - 40	30
SA1971502	P - 1	36	SA2544001	H - 6	18	SA2646001	Q - 6	38	SA3045201	M - 37	30
SA1981301	P - 11	36	SA2546001	H - 8	18	SA2647001	Q - 9	38	SA3046001	M - 38	30
SA1982101	P - 12	36	SA2551001	H - 25	18	SA2648001	Q - 11	38	SA3048101	M - 52	30

索引 / Index

CODE	REF.NO	Page	CODE	REF.NO	Page	CODE	REF.NO	Page	CODE	REF.NO	Page
SA3049001	M - 53	30	SA4405001	D - 7	10	SA6609001	Z2 - 26	58	SB1270001	Wa	60
SA3054001	K1 - 3	22	SA4406001	D - 10	10	SA6610001	Z2 - 12	58	SB1271001	Z1 - 5	56
SA3055101	M - 7	30	SA4408001	D - 12	10		Z2 - 13	58		Wa	60
	M - 23	30	SA4409001	D - 13	10	SA6615001	Z2 - 16	58	SB1311001	A - 3	2
	M - 41	30	SA4411101	D - 14	10	SA7295001	U - 3	52	SB1413001	F - 33	14
SA3056001	F - 20	14	SA4412001	D - 17	10	SA7540001	M - 25	30	SB1414001	Z1 - 8	56
SA3059101	B - 31	4	SA4413001	D - 20	10	SA7548001	M - 32	30	SB1425001	C - 3	6
SA3060001	M - 34	30	SA4414001	D - 23	10	SA7607101	E - 5	12	SB1434001	C - 2	6
SA3065001	B - 30	4	SA4415001	D - 24	10	SA8239201	Z1 - 4	56	SB1437001	C - 54	8
SA3415001	N - 2+	34	SA4416001	D - 27	10	SA8266001	K2 - 9	26	SB1438001	C - 56	8
SA3416101	N - 2+	34	SA4417001	D - 29	10	SA8364001	Q - 59	38	SB1439001	E - 7	12
SA3417401	N - 1+	34	SA4418001	D - 31	10	SA8365001	Q - 60	38	SB1440001	F - 31	14
SA3840001	H - 10	18	SA4419001	D - 15+	10	SA8503001	P - 10	36	SB1441001	G - 1	16
SA3855001	H - 1	18	SA4435201	K1 - 1+	22	SA8507001	P - 8	36	SB1445001	H - 24	18
SA3859101	K1 - 21	22	SA4436301	K1 - 8+	22	SA8508001	P - 3	36	SB1446001	K1 - 20	22
SA3887001	H - 20	18	SA4441001	D - 6	10	SA8509001	P - 24	36	SB1449001	Q - 1	38
SA3888001	H - 21	18	SA4444001	K1 - 16+	22	SA8510101	P - 21	36	SB1450001	Q - 32	38
SA3889101	K1 - 24	22	SA4458001	K1 - 64+	24	SA8511101	P - 5	36	SB1452001	Q - 33	38
SA3890001	L - 1	28	SA4506001	N - 34	34	SA8512101	P - 22	36	SB1454001	T1 - 12	46
SA3891001	L - 3	28	SA4507001	N - 35	34	SA8738101	C - 1	6	SB1484001	B - 4	4
SA3894001	K1 - 38	22	SA4537001	B - 28	4	SA8745001	S - 21	44		L - 9	28
SA3912001	K1 - 45	22	SA4538001	H - 29	18	SA8749001	C - 7	6	SB1485001	B - 3	4
SA3923101	M - 43	30	SA4551001	B - 1	4	SA8982202	P - 35	36	SB1536001	B - 17	4
SA3924001	A - 2	2	SA4583001	C - 24	6	SA9436001	T1 - 21	46		L - 13	28
SA3946001	M - 3	30	SA4585001	L - 2	28	SA9437001	T1 - 22	46	SB1639001	P - 6	36
SA3965001	H - 2	18		L - 4	28	SA9443001	T1 - 24	46	SB2330001	K1 - 51	24
SA3990001	H - 19	18	SA5154201	M - 16	30	SA9449001	T1 - 29	46	SB2984001	T1 - 13	46
SA4009001	H - 32	18	SA5155001	C - 40	6	SA9452001	T1 - 33	46			
SA4011001	H - 35	18	SA5224001	M - 11	30	SA9470001	K1 - 1+	22			
SA4012001	K1 - 37	22	SA5237101	C - 41	6	SA9471001	K1 - 8+	22			
SA4026001	K1 - 25	22	SA5293001	M - 15	30	SA9535001	V - 2+	54			
SA4028001	H - 3	18	SA5332001	C - 61	8	SA9546001	T3 - 1	50			
SA4029001	K1 - 15	22	SA5333001	D - 9	10	SA9549001	T3 - 2	50			
SA4033101	M - 12	30	SA5336001	D - 3	10	SA9553001	T3 - 4	50			
SA4038001	K1 - 16+	22	SA5588001	D - 22	10	SA9563001	P - 7	36			
SA4044001	K1 - 5	22	SA6150101	H - 11	18	SA9564001	T3 - 7	50			
SA4045001	K1 - 12	22	SA6166001	B - 5	4	SA9565001	T3 - 8	50			
SA4050101	Ga	62	SA6178001	M - 6	30	SA9575001	T3 - 5	50			
SA4051101	Ga	62	SA6294101	K1 - 49	22	SA9587001	T3 - 6+	50			
SA4098201	U - 4	52	SA6301001	K1 - 33	22	SA9602001	T3 - 6+	50			
SA4099001	U - 5	52	SA6307101	K1 - 50	22	SA9616001	V - 1+	54			
SA4149101	E - 34	12	SA6308001	H - 31	18	SA9725001	T3 - 12	50			
SA4212001	N - 3	34	SA6378001	N - 40	34		Wa	59			
SA4213001	L - 15	28	SA6392001	Q - 23	38	SA9727001	T3 - 3	50			
SA4370101	A - 10	2	SA6393001	Q - 24	38	SA9783001	Sp	61			
SA4373001	B - 2	4	SA6394001	Q - 25	38	SA9826001	A - 21	2			
SA4376101	B - 29	4	SA6395001	Q - 17	38		Wa	59			
SA4382001	C - 5	6	SA6414001	M - 62	32	SA9831001	V - 1+	54			
SA4385001	C - 6	6	SA6415001	M - 30	30	SA9894001	T3 - 10	50			
SA4389101	C - 21	6	SA6416001	M - 61	32	SA9914001	V - 5	54			
SA4391101	C - 15	6	SA6417001	K1 - 52	24		Wa	59			
SA4392001	C - 19	6	SA6423001	M - 29	30	SA9943001	Z1 - 20	56			
SA4393101	C - 34	6		M - 60	30	SA9957001	A - 23	2			
SA4394001	C - 35	6	SA6424101	K1 - 4	22		Wa	59			
SA4395001	C - 22	6	SA6425101	K1 - 11	22	SA9957002	A - 24	2			
SA4396001	C - 26	6	SA6462001	K1 - 7	22		Wa	59			
SA4397001	C - 28	6	SA6463001	K1 - 14	22	SB0359001	Ga	63			
SA4398001	C - 29	6	SA6468001	M - 28	30	SB0361001	Ga	63			
SA4399001	C - 31	6	SA6472001	M - 42	30	SB0362001	Ga	63			
SA4400001	C - 38	6	SA6473001	M - 55	30	SB0687001	Z1 - 14	56			
SA4401001	C - 36	6	SA6474001	K1 - 19	22	SB1211001	T1 - 18	46			
SA4402001	D - 1	10	SA6475001	M - 26	30	SB1229001	V - 3+	54			
SA4404001	D - 5	10	SA6592001	F - 41	14	SB1270001	Z1 - 6	56			

MEMO

brother®



パーツブック
PARTS BOOK

ブラザー工業株式会社 <http://www.brother.co.jp/>

〒448-0803 刈谷市野田町北地蔵山1番地5 TEL:0120-33-2392

BROTHER INDUSTRIES, LTD. <http://www.brother.com/>

1-5, Kitajizoyama, Noda-cho, Kariya 448-0803, Japan. Phone : 81-566-95-0088