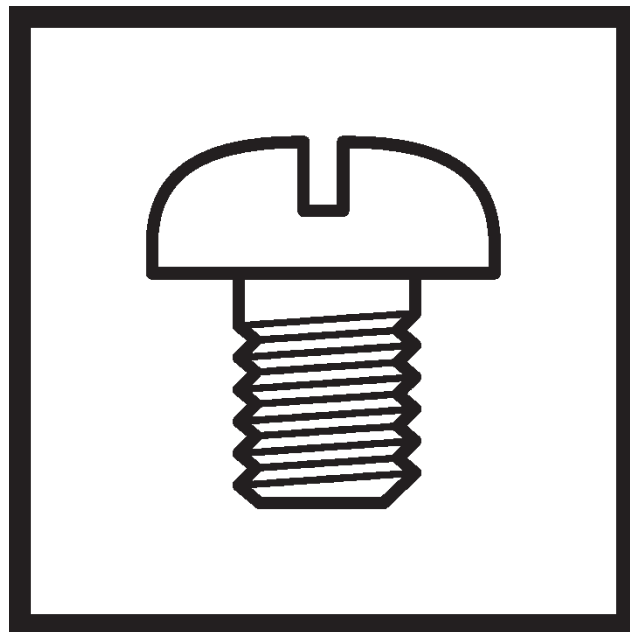


# T-8752D

---

2本針本縫ダイレクトドライブ角縫大釜自動糸切りミシン  
TWIN NEEDLE DIRECT DRIVE SPLIT NEEDLE BAR LOCK STITCHER  
WITH LARGE HOOK AND THREAD TRIMMER



---

**brother**

## 型式板の見方



- 3: 中厚物
- 5: 厚物
- 7: 厚物(極太糸対応)

## Description of model plate



3: Medium-weight materials

5: Heavy-weight materials

7: Heavy-weight materials  
(For extra-thick thread)

# パーツブックご利用に際して

1. この本は、2019年5月のデータに基づいて作成されたものです。
2. 部品は予告なしに設計変更される場合があります。
3. 組単位で補給する部品は、破線で示してあります。
4. イラスト中で数字(REF.NO)に“+”がついている部品は、仕様により異なります。  
詳細は、リストを参照してください。

## 目 次

A. 主体関係 .....	1
B. 上軸関係 .....	3
C. 針棒揺動関係 .....	5
D. 針棒切換操作関係 .....	9
E. 押え関係 .....	11
F. 送り関係 .....	13
G. 逆転関係 .....	15
H. 送り軸関係 .....	17
J. ゲージ関係 .....	19
K1. かま関係 .....	21
K2. かま関係 .....	25
L. 下軸関係 .....	27
M. 給油潤滑関係 .....	29
N. 糸通し関係 .....	33
P. 糸巻関係 .....	35
Q. 糸切り関係 .....	37
R. 糸緩め関係 .....	41
S. 糸払い関係 .....	43
T1. コントロールボックス関係 .....	45
T2. コントロールボックス関係 .....	47
U. 逆転スイッチ関係 .....	49
V. 操作パネル関係 .....	51
Y. 電装品・モーター関係 .....	53
Z1. 付属品関係 .....	55
Z2. 付属品関係 .....	57
Wa. 警告ラベル .....	59
Ga. ゲージ部品一覧表 .....	61
索引 .....	63

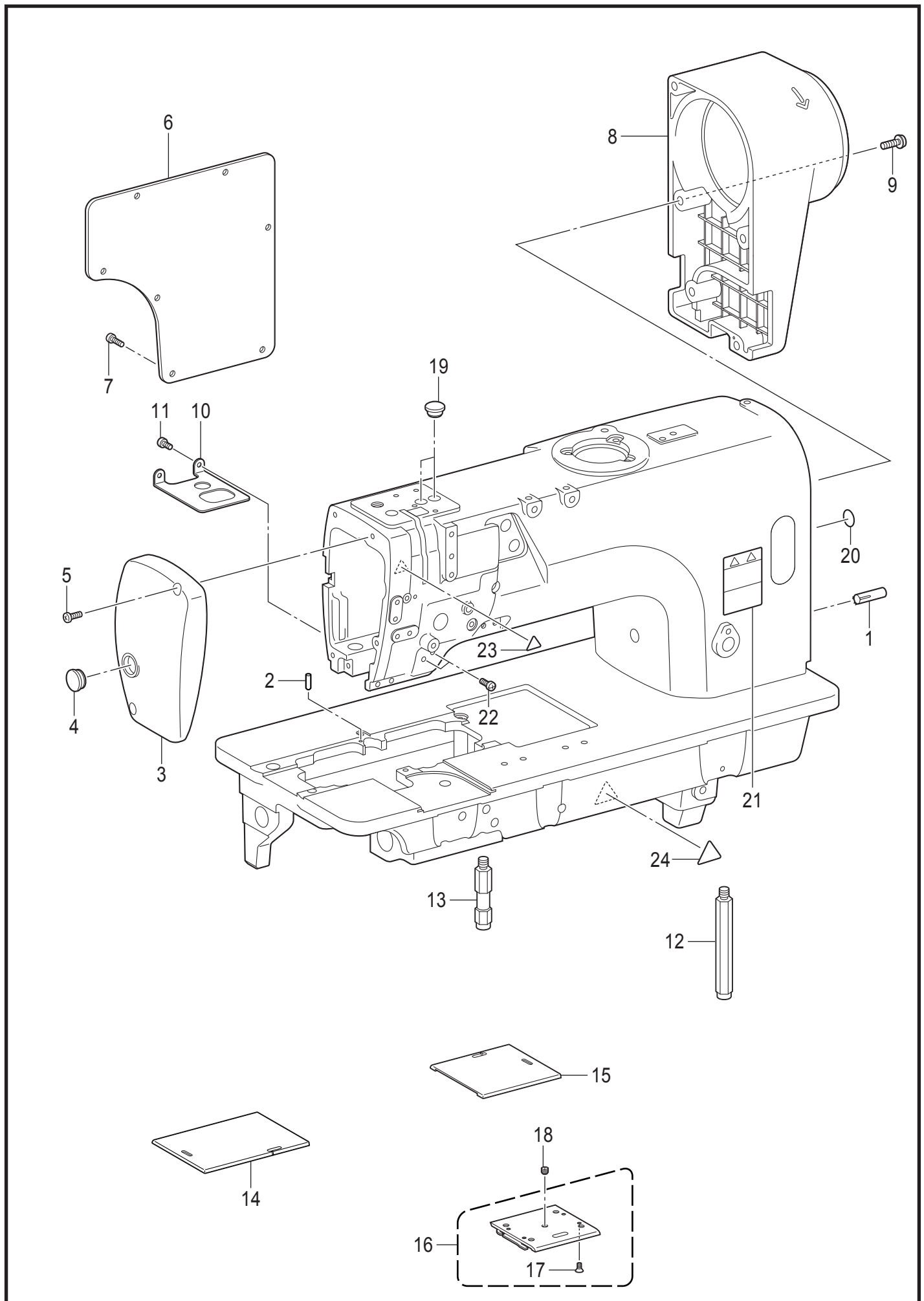
# Notes for using this parts book

1. This book was prepared based on information available in May 2019.
2. Parts are subject to changes in design without prior notice.
3. Parts supplied as complete assemblies are circled by a dotted line.
4. The part which has the symbol "+" on its number (REF.NO) in the figure differs depending on the specification. For details, refer to the parts list.

## CONTENTS

A. Machine body .....	1
B. Upper shaft mechanism .....	3
C. Needle bar rocking mechanism .....	5
D. Needle bar flip-up mechanism .....	9
E. Presser foot mechanism .....	11
F. Feed mechanism .....	13
G. Quick reverse mechanism .....	15
H. Feed shaft mechanism .....	17
J. Gauge parts .....	19
K1. Rotary hook mechanism .....	21
K2. Rotary hook mechanism .....	25
L. Lower shaft mechanism .....	27
M. Lubrication .....	29
N. Threading mechanism .....	33
P. Bobbin winder mechanism .....	35
Q. Thread trimmer mechanism .....	37
R. Tension release mechanism .....	41
S. Thread wiper mechanism .....	43
T1. Control box .....	45
T2. Control box .....	47
U. Quick reverse switch mechanism .....	49
V. Operation panel .....	51
Y. Power supply equipment and motor mechanism .....	53
Z1. Accessories .....	55
Z2. Accessories .....	57
Wa. Warning labels .....	59
Ga. Gauge parts list .....	61
Index .....	63

A. 主体関係 / Machine body

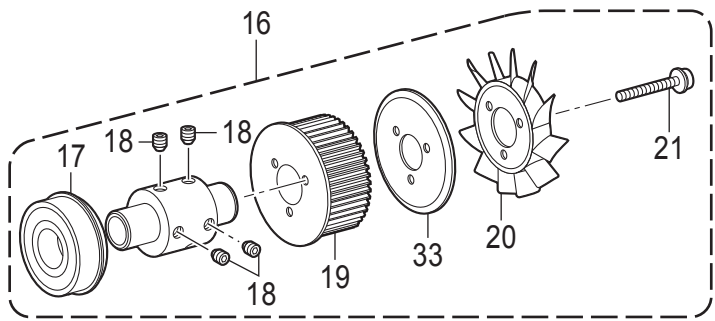
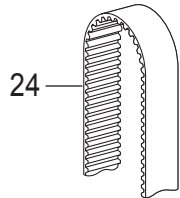
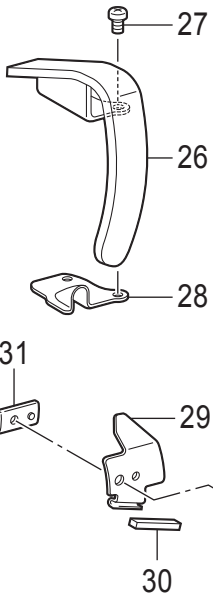
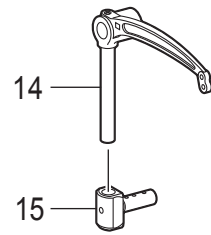
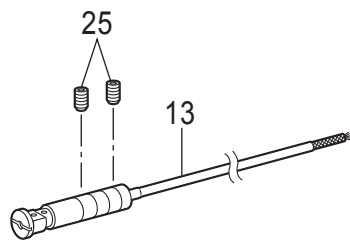
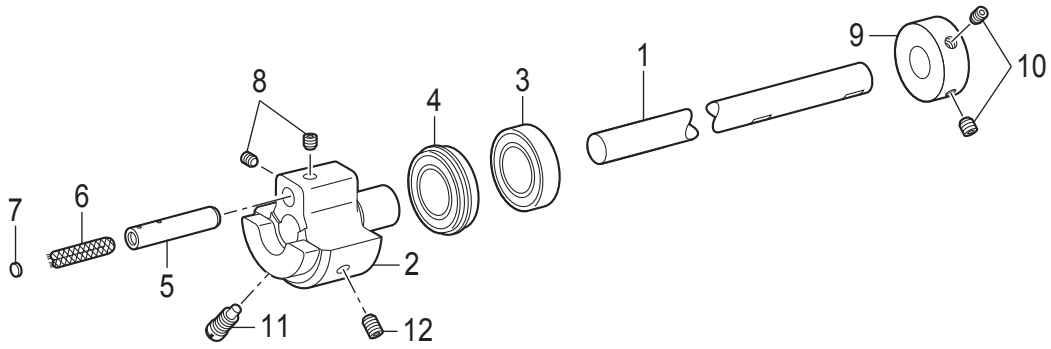


T-8752D-050

## A. 主体関係 / Machine body

REF.NO	CODE	Q'TY	品名	NAME OF PARTS	RM
1	140063001	2	ミゾツキピン	DOWEL PIN	
2	SA3924001	1	ハリタイチキメピン	POSITIONING PIN	
3	SB9875001	1	メンイタ	FACE PLATE	
4	104449001	1	ゴムセン15.5	RUBBER CAP, 15.5	
5	062501416	2	ナベコ5X14	SCREW PAN M5X14	
6	SA2441201	1	ガワイタ	REAR COVER	
7	062501216	7	ナベコ5X12	SCREW PAN M5X12	
8	SB9863001	1	モータカバー	MOTOR COVER	
9	SA9977101	5	ナベザクミ5X18	SCREW PAN M5X18	
10	SA4370101	1	ダストプレート	DUST PROTECTOR	
11	062500616	2	ナベコ5X6	SCREW PAN M5X6	
12	SA2444101	1	キヤクチュウL	BED LEG L	
13	SA2445101	1	キヤクチュウS	BED LEG S	
14	SA2448201	1	スベリイタLA	SLIDE PLATE LA	
15	SA2450201	1	スベリイタR	SLIDE PLATE R	
16	S36663101	1	スベリイタFクミ	SLIDE PLATE F ASSY	
17	S34438001	4	サラネジ3.18X4	SCREW FLAT SM3.18-40X4	
18	116010001	1	トメネジ5.16	SET SCREW, SM5.16-40X4	
19	SA2929001	2	ゴムセン12.5	RUBBER CAP, 12.5	
20	S37060001	1	ア-スマーク	LABEL GROUNDING	
21	SA9826001	1	ソウサチユウイラベル	LABEL CAUTION	
22	062500816	2	ナベコ5X8	SCREW PAN M5X8	
23	SA9957001	1	ワ-ニングマーク	INJURY MARK	
24	SA9957002	1	ワ-ニングマーク	INJURY MARK	

B. 上軸関係 / Upper shaft mechanism

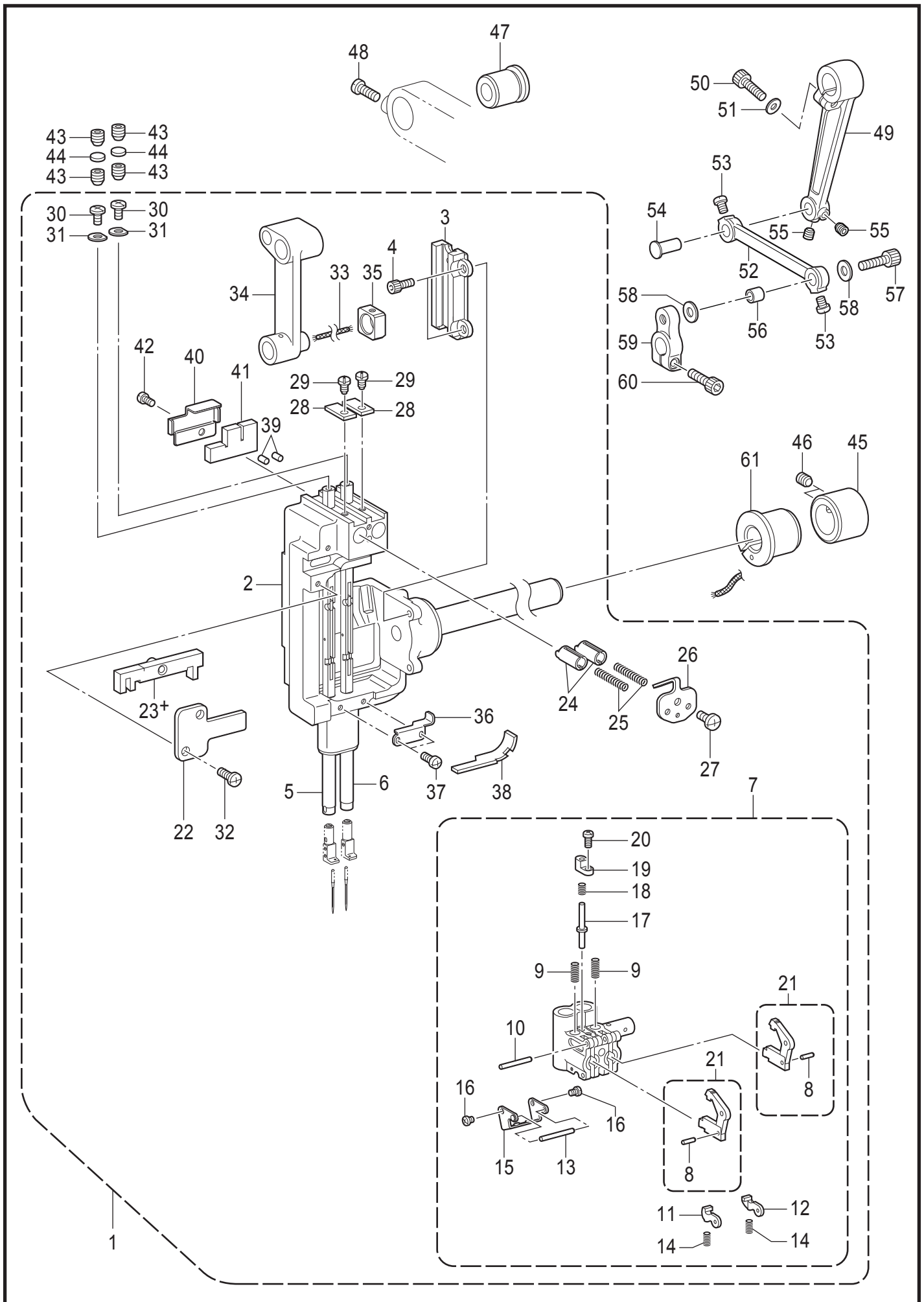




## B. 上軸関係 / Upper shaft mechanism

REF.NO	CODE	Q'TY	品名	NAME OF PARTS	RM
1	SA4551001	1	ウワジクDD	UPPER SHAFT, DD	
2	SA4373001	1	テンビンクランク	THREAD TAKE-UP CRANK	
3	SB1485001	1	タマジクウケ6004ZZ	BALL BEARING 6004ZZ	
4	SB1535001	1	タマジクウケ6004ZZNR	BALL BEARING 6004ZZNR	
5	SA6166001	1	ハリボウクランクジク	CRANKSHAFT	
6	117006001	1	クミヒモ	WICK, L=60	
7	113014000	1	クミヒモフタ	PUSHER	
8	S25260001	2	アナヒラ6X5ホソメ	SET SCREW SOCKET (FT) M6X5	
9	SA1120001	1	イトマキドウリン	BOBBIN WINDER DRIVING WHEEL	
10	S23651001	2	アナヒラ6X6ホソメ	SET SCREW SOCKET (FT) M6X6	
11	S25235001	1	シメネジ8	SCREW M8	
12	S25236001	1	アナヒラ6X10ホソメ	SET SCREW SOCKET (FT) M6X10	
13	SA2861101	1	テンビンササエジクソウクミ	THREAD TAKE-UP S-SHAFT UNIT	
14	SA4368101	1	テンビンL5-Lクミ	THREAD TAKE-UP LEVER ASSY L5-L	
15	S13160001	1	テンビンスベリコ2クミ	T-TAKE-UP SLIDE BLOCK ASSY, 2	
16	SA2460101	1	ツギテソウクミ	PRESSER ADJUSTING UNIT	
17	SB1536001	1	タマジクウケ6204ZZNR	BALL BEARING 6204ZZNR	
18	S23651001	4	アナヒラ6X6ホソメ	SET SCREW SOCKET (FT) M6X6	
19	SA2461001	1	タイミングプーリU DD	TIMING PULLEY, U DD	
20	S38713100	1	ファン	FAN	
21	SA2404001	3	ナベザクミ4X35DB	SCREW, PAN (S WASHER) M4X35	
24	SA2463001	1	タイミングベルト	TIMING BELT	
25	012061036	2	アナヒラ6X10	SET SCREW SOCKET (FT) M6X10	
26	SA2469101	1	テンビンカバー	THREAD TAKE-UP LEVER COVER	
27	062500816	2	ナベコ5X8	SCREW PAN M5X8	
28	SA4537001	1	ダストカバー	DUST COVER	
29	SA4376101	1	シヤヘイバン	SHELTER PLATE	
30	SA3065001	1	フェルト	FELT	
31	SA3059101	1	シヤヘイバンオサエ	HOLDER, SHELTER PLATE	
32	062500816	1	ナベコ5X8	SCREW PAN M5X8	
33	SA2462001	1	プーリUフランジ	PULLEY U FLANGE	

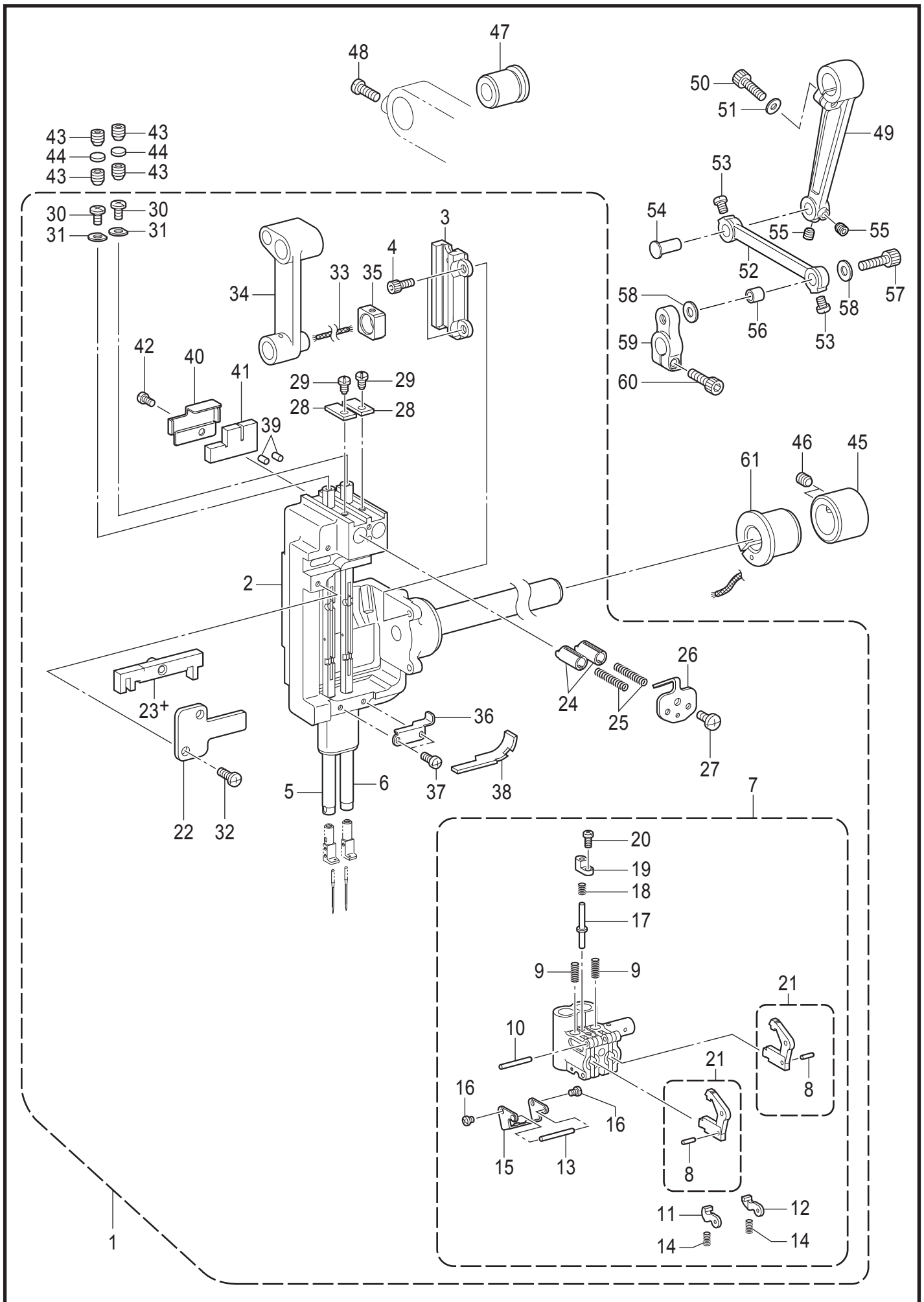
C. 針棒搖動關係 / Needle bar rocking mechanism



C. 針棒揺動関係 / Needle bar rocking mechanism

REF.NO	CODE	Q'TY	品名	NAME OF PARTS	RM
1	SB4331101	1	ハリボウヨウドウジクソウクミ	NEEDLE BAR ROCKER SHAFT UNIT	
2	SB1434001	1	ハリボウダイクミ	NEEDLE BAR BASE ASSY	
3	SB1425001	1	カクコマスライダ	SLIDE BLOCK SLIDER	
4	018401036	2	アナボルト4X10	BOLT SOCKET M4X10	
5	SB4315001	1	ハリボウLクミ	NEEDLE BAR ASSY L	
6	SB4317001	1	ハリボウRクミ	NEEDLE BAR ASSY R	
7	SA8749201	1	ハリボウダキクミ	NEEDLE BAR CLAMP ASSY	
8	149604001	2	ピン1.5X5.8	PIN, 1.5X5.8	
9	SB4685001	2	クラッチテコバネ	SPRING CLUTCH LEVER	
10	149827001	1	ピン2X15.8	PIN, 2X15.8	
11	S34561101	1	クラッチトメL	CLUTCH STOPPER L	
12	S34562101	1	クラッチトメR	CLUTCH STOPPER R	
13	149608001	1	ピン2X17.8	PIN, 2X17.8	
14	112609001	2	スベリイタストツパバネ	SPRING	
15	SA4391101	1	バネササエ	SPRING HOLDER	
16	062260316	2	ナベコ26X3	SCREW PAN M2.6X3	
17	149610101	1	リリースピン	PIN	
18	149611101	1	リリースピンバネ	SPRING, RELEASE PIN	
19	SA4392001	1	リリースピンフタ	PIN COVER	
20	002260516	1	+ナベコ26X5	SCREW PAN M2.6X5	
21	SA4389101	2	クラッチテコクミ	CLUTCH LEVER ASSY	
22	SA4395001	1	スベリコアンナイイタ	SLIDE BLOCK GUIDE PLATE	
23+	S07575000	1	必ず記号を確認後注文のこと スベリコクミ <記号25>	Need check the "Mark" the following parts before ordering. SLIDE BLOCK ASSY, 25 <Mark 25>	
23+	S07575001	1	スベリコクミ <記号30>	SLIDE BLOCK ASSY, 30 <Mark 30>	
23+	S07575002	1	スベリコクミ <記号35>	SLIDE BLOCK ASSY, 35 <Mark 35>	
23+	S07575003	1	スベリコクミ <記号40>	SLIDE BLOCK ASSY, 40 <Mark 40>	
23+	S07575004	1	スベリコクミ <記号45>	SLIDE BLOCK ASSY, 45 <Mark 45>	
23+	S07575005	1	スベリコクミ <記号50>	SLIDE BLOCK ASSY, 50 <Mark 50>	
23+	S07575006	1	スベリコクミ <記号55>	SLIDE BLOCK ASSY, 55 <Mark 55>	
23+	S07575007	1	スベリコクミ <記号60>	SLIDE BLOCK ASSY, 60 <Mark 60>	
23+	S07575008	1	スベリコクミ <記号65>	SLIDE BLOCK ASSY, 65 <Mark 65>	
23+	S07575009	1	スベリコクミ <記号70>	SLIDE BLOCK ASSY, 70 <Mark 70>	
23+	S07575010	1	スベリコクミ <記号75>	SLIDE BLOCK ASSY, 75 <Mark 75>	
23+	S07575011	1	スベリコクミ <記号80>	SLIDE BLOCK ASSY, 80 <Mark 80>	
24	SA4583001	2	ハリボウストツパー	STOPPER, N-BAR	
25	149622001	2	ハリボウストツパーバネ	SPRING, N-BAR STOPPER	
26	SA4396001	1	バネフタ	SPRING COVER	
27	060350616	1	バインド35X6	SCREW BIND M3.5X6	
28	SA4397001	2	ハリボウマワリトメ	ROTATE STOPPER, N-BAR	
29	SA4398001	2	シメネジ3.5	SCREW, SM3.5	
30	060350616	2	バインド35X6	SCREW BIND M3.5X6	
31	SA4399001	2	ザガネ	WASHER, PLAIN	
32	062350816	2	ナベコ35X8	SCREW PAN M3.5X8	
33	112728001	1	クミヒモ	WICK, L=50	
34	SA4393101	1	ハリボウクランクロッド	CRANK ROD, N-BAR	
35	SA4394001	1	カクコマ	SLIDE BLOCK	
36	SA4401001	1	フェルトオサエD	FELT SUPPORT, D	
37	062350516	2	ナベコ35X5	SCREW PAN M3.5X5	
38	SA4400001	1	フェルト	FELT	
39	107155001	2	フェルト	FELT	
40	SA5155001	1	フェルトササエ	FELT SUPPORT	
41	SA5237101	1	フェルト	FELT	
42	062350516	1	ナベコ35X5	SCREW PAN M3.5X5	
43	014080831	4	アナクボミ8X8	SET SCREW SOCKET (CP) M8X8	
44	154567000	2	カンザ5.3	SPACER 5.3	
45	SA2485001	1	セットカラー	SET SCREW COLLAR	
46	S25260001	2	アナヒラ6X5ホソメ	SET SCREW SOCKET (FT) M6X5	
47	SA2486101	1	ヨウドウジクメタルR	BUSH, R	
48	062061616	1	ナベコ6X16	SCREW PAN M6X16	
49	SA2489001	1	ハリボウヨウドウレバー	NEEDLE BAR ROCKER LEVER	

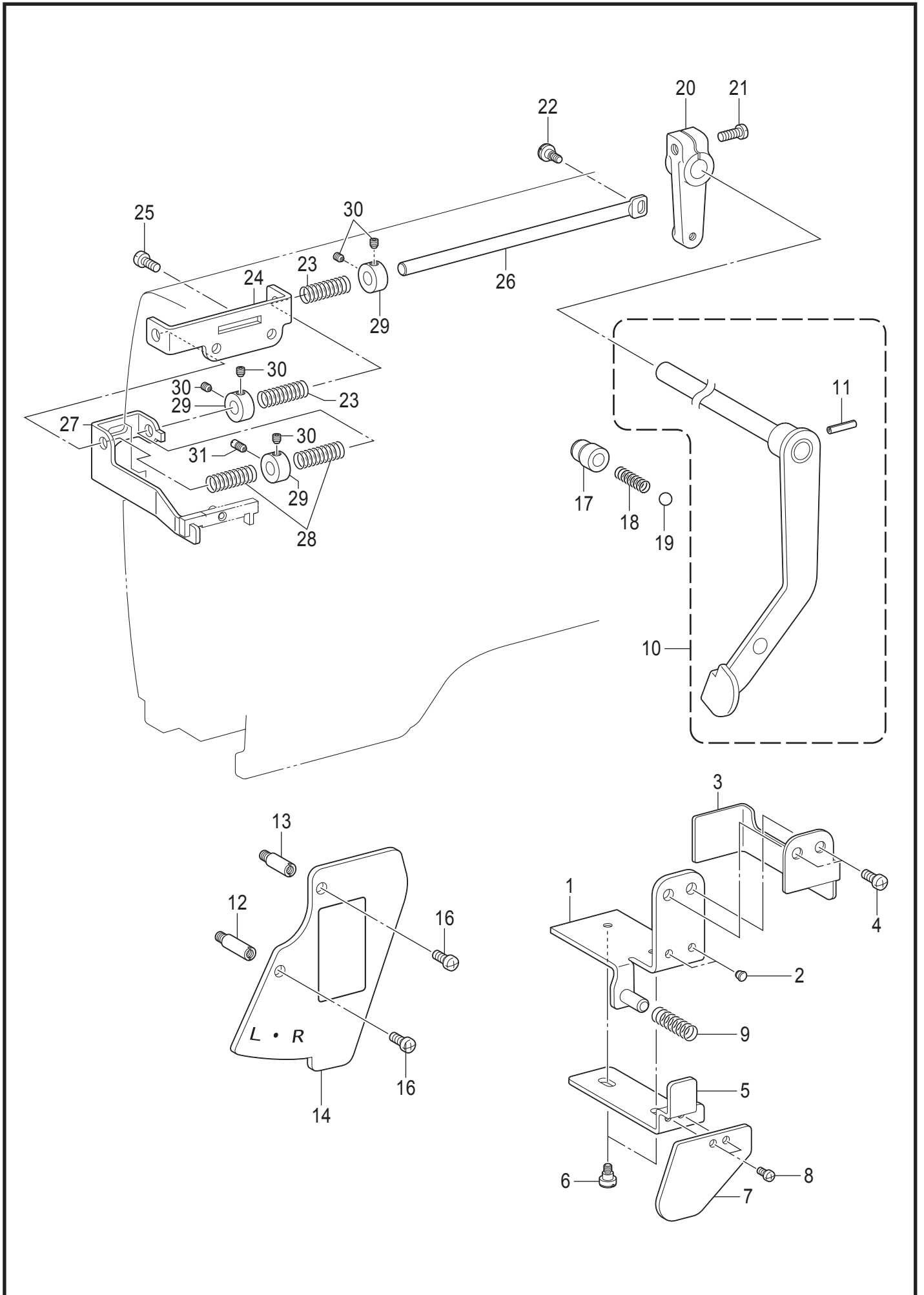
C. 針棒搖動關係 / Needle bar rocking mechanism



## C. 針棒揺動関係 / Needle bar rocking mechanism

REF.NO	CODE	Q'TY	品名	NAME OF PARTS	RM
50	018062032	1	アナボルト6X20	BOLT SOCKET M6X20	
51	118735002	1	ザガネ	WASHER	
52	SA2490101	1	ハリボウヨウドウリンク	ROCKER LINK N-BAR	
53	S23460001	2	ナベコ6X5	SCREW PAN M6X5	
54	SB4197001	1	ヨウドウリンクジク	LINK SHAFT N-BAR ROCKER	
55	012060636	2	アナヒラ6X6	SET SCREW SOCKET (FT) M6X6	
56	SB4198001	1	ヨウドウリンクカラ-	ZIGZAG LINK BUSH	
57	018062532	1	アナボルト6X25	BOLT SOCKET M6X25	
58	SA2493001	2	ザガネ	WASHER, PLAIN	
59	SA2494001	1	ハリボウヨウドウウデ	NEEDLE BAR ROCK ARM	
60	018062032	1	アナボルト6X20	BOLT SOCKET M6X20	
61	SA5332001	1	ヨウドウジクメタルL	BUSH L	

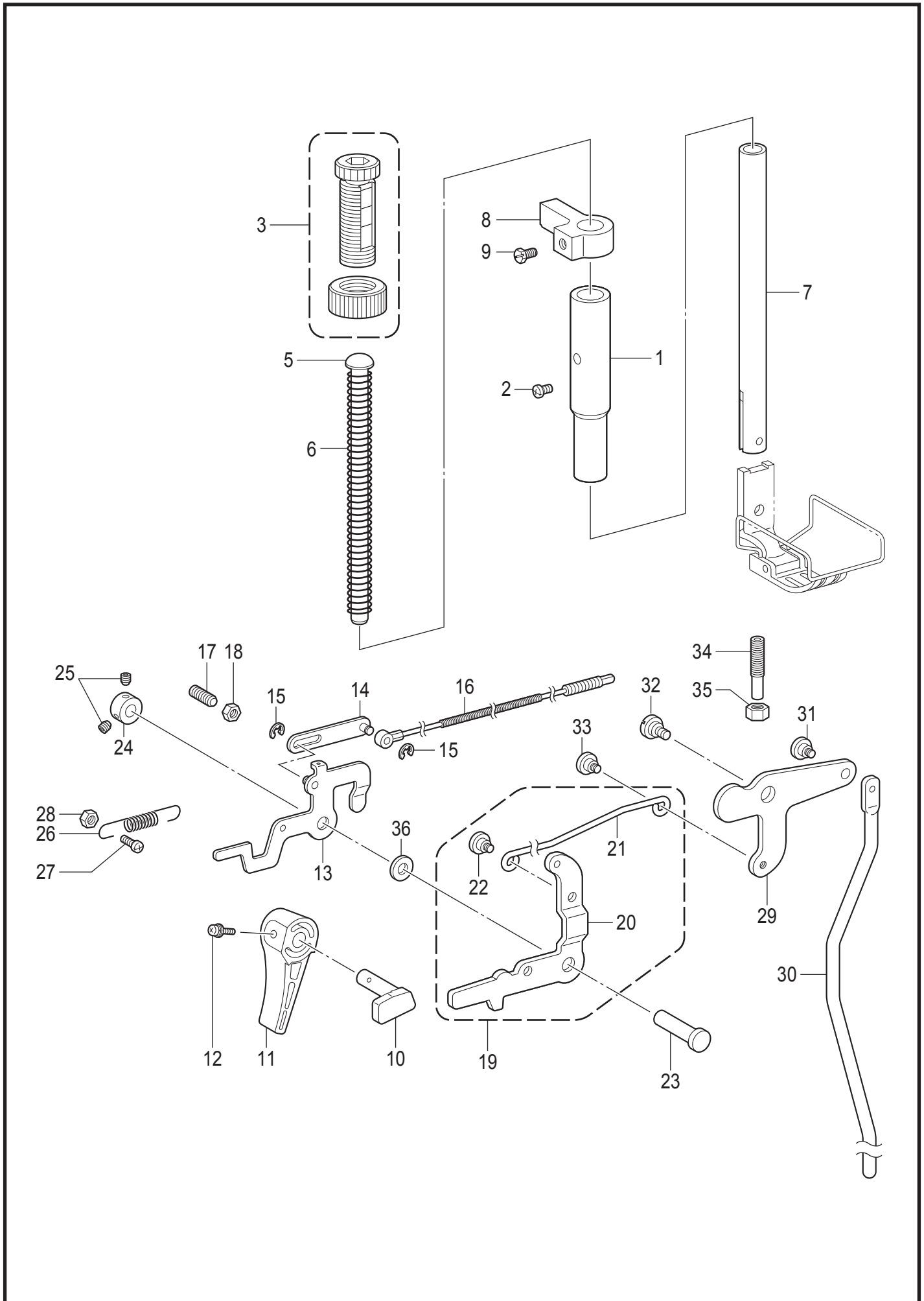
D. 針棒切換操作關係 / Needle bar flip-up mechanism



## D. 針棒切換操作関係 / Needle bar flip-up mechanism

REF.NO	CODE	Q'TY	品名	NAME OF PARTS	RM
1	SA4402001	1	シジイタクミ	INDICATION PLATE ASSY	
2	104833001	2	ゴムセン4.3	RUBBER CAP, 4.3	
3	SA5336001	1	シジイタカバー	HOLDER PLATE COVER	
4	062501016	2	ナベコ5X10	SCREW PAN M5X10	
5	SA4404001	1	ブツシュレバー	PUSH LEVER	
6	SA4441001	2	ダンネジM4	SHOULDER SCREW, M4	
7	SA4405001	1	ブツシュレバーイタ	PLATE PUSH LEVER	
8	062350516	2	ナベコ35X5	SCREW PAN M3.5X5	
9	SA5333001	1	ブツシュレバーバネ	SPRING	
10	SA4406001	1	ストツブレバージククミ	STOP LEVER SHAFT ASSY	
11	047301842	1	スプリングピンAW3	PIN SPRING ROLL AW3	
12	SA4408001	1	スタツドL	STUD, L	
13	SA4409001	1	スタツドS	STUD, S	
14	SA4411101	1	キリカエシジイタ	FLIP-UP HOLDER PLATE	
16	062500816	2	ナベコ5X8	SCREW PAN M5X8	
17	SA4412001	1	タマアンナイブツシュ	BALL GUIDE BUSH	
18	150820001	1	タマオシバネ	SPRING	
19	071063550	1	コウキュウ1/4	BEARING BALL, 1/4	
20	SA4413001	1	レバージクウデ	ARM LEVER SHAFT	
21	062501416	1	ナベコ5X14	SCREW PAN M5X14	
22	SA5588001	1	ダンネジM4	SHOULDER SCREW M4	
23	SA4414001	2	レバージクウデバネ	SPRING	
24	SA4415001	1	スライドジクウケ	SLIDE SHAFT BRACKET	
25	062500816	2	ナベコ5X8	SCREW PAN M5X8	
26	S07588101	1	スライドジク	SLIDE SHAFT	
27	SA4416001	1	スライドジクウケイタ	SUPPORT PLATE SLIDE SHAFT	
28	149863001	2	ジクウケイタバネ	SPRING, PLATE	
29	SA4417001	3	セットカラー	SET SCREW COLLAR	
30	014400432	5	アナクボミ4X4	SET SCREW SOCKET (CP) M4X4	
31	SA4418001	1	アンナイネジ	GUIDE SCREW	

E. 押え関係 / Presser foot mechanism

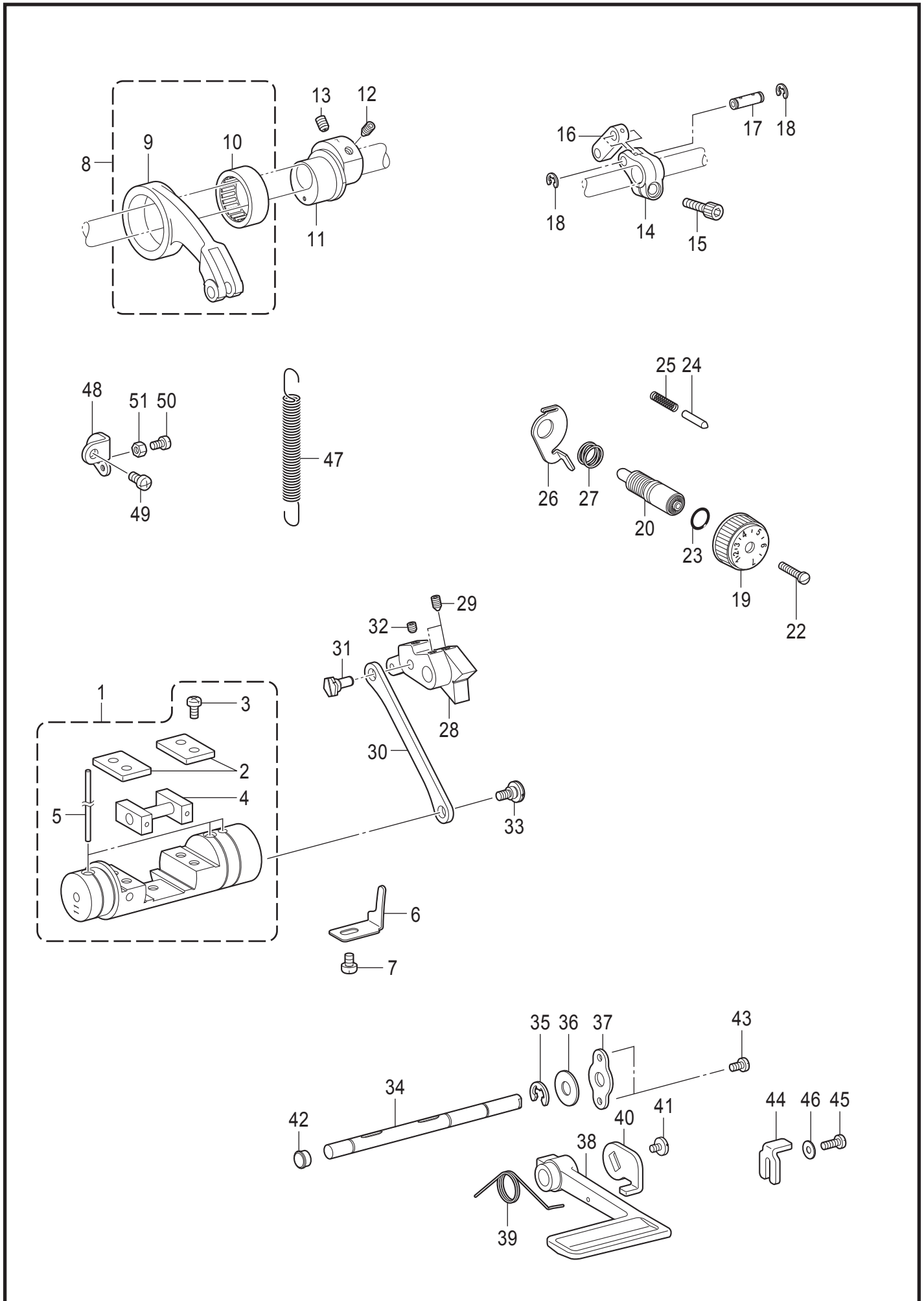




## E. 押え関係 / Presser foot mechanism

REF.NO	CODE	Q'TY	品名	NAME OF PARTS	RM
1	SA2495001	1	オサエボウメタル	PRESSER BAR BUSH	
2	062500816	1	ナベコ5X8	SCREW PAN M5X8	
3	SB2265002	1	オサエチョウセツネジクミ	PRESSER ADJUSTING SCREW ASSY	
5	SA7607101	1	オサエバネアンナイ	SPRING GUIDE	
6	S07346101	1	オサエバネ	PRESSER BAR SPRING, -5	
7	SB4195001	1	オサエボウ	PRESSER BAR	
8	SA2498001	1	オサエボウダキ	GUIDE BRACKET, P-BAR	
9	S25289001	1	ボルト6	BOLT (CP) M6X10	
10	SA2499001	1	オサエアゲクランク	PRESSER BAR LIFTING CRANK	
11	S31006002	1	オサエアゲテコ	LIFTING LEVER	
12	S39051001	1	ナベザクミ35X12	SCREW, PAN (S/P W) M3.5X12	
13	S07351001	1	イトユルメイタクミ	TENSION RELEASE PLATE ASSY	
14	S07529001	1	イトユルメレンカンクミ	T-RELEASE CONNECTING ROD ASSY	
15	048030342	2	トメワE3	RETAINING RING E3	
16	SA2677201	1	イトユルメワイヤー	TENSION RELEASE WIRE	
17	012061832	1	アナヒラ6X18	SET SCREW, SOCKET (FT) M6X18	
18	021060306	1	3シュナット6	NUT 3 M6	
19	SA2500001	1	ヒザアゲレンカンクミ	KNEE LIFTER C-ROD ASSY	
20	SA2501001	1	オサエアゲレバー	PRESSER BAR LIFTING LEVER	
21	SA2502001	1	ヒザアゲレンカン	KNEE LIFTER CONNECTING ROD	
22	SA1179001	1	ダンネジ5	SHOULDER SCREW M5	
23	S07349001	1	オサエアゲレバージク	P-BAR LIFTING LEVER SHAFT	
24	SA2504001	1	セツトカラ	SET SCREW COLLAR	
25	012500536	2	アナヒラ5X5	SET SCREW SOCKET (FT) M5X5	
26	S07355051	2	オサエアゲレバーバネ	SPRING, EXTENSION	
27	062501216	1	ナベコ5X12	SCREW PAN M5X12	
28	021500106	1	1シュナット5	NUT 1 M5	
29	SA2506001	1	ヒザアゲレバー	KNEE LIFTER LEVER	
30	SA2507001	1	ヒザアゲボウ	KNEE LIFTER BAR	
31	SA1179001	1	ダンネジ5	SHOULDER SCREW M5	
32	SA2165001	1	ダンネジ6	SHOULDER SCREW, M6	
33	SA1179001	1	ダンネジ5	SHOULDER SCREW M5	
34	SA4149101	1	チヨウセツネジ6	ADJUSTING SCREW 6	
35	021060306	1	3シュナット6	NUT 3 M6	
36	S07350001	1	ザガネ	WASHER PLAIN	

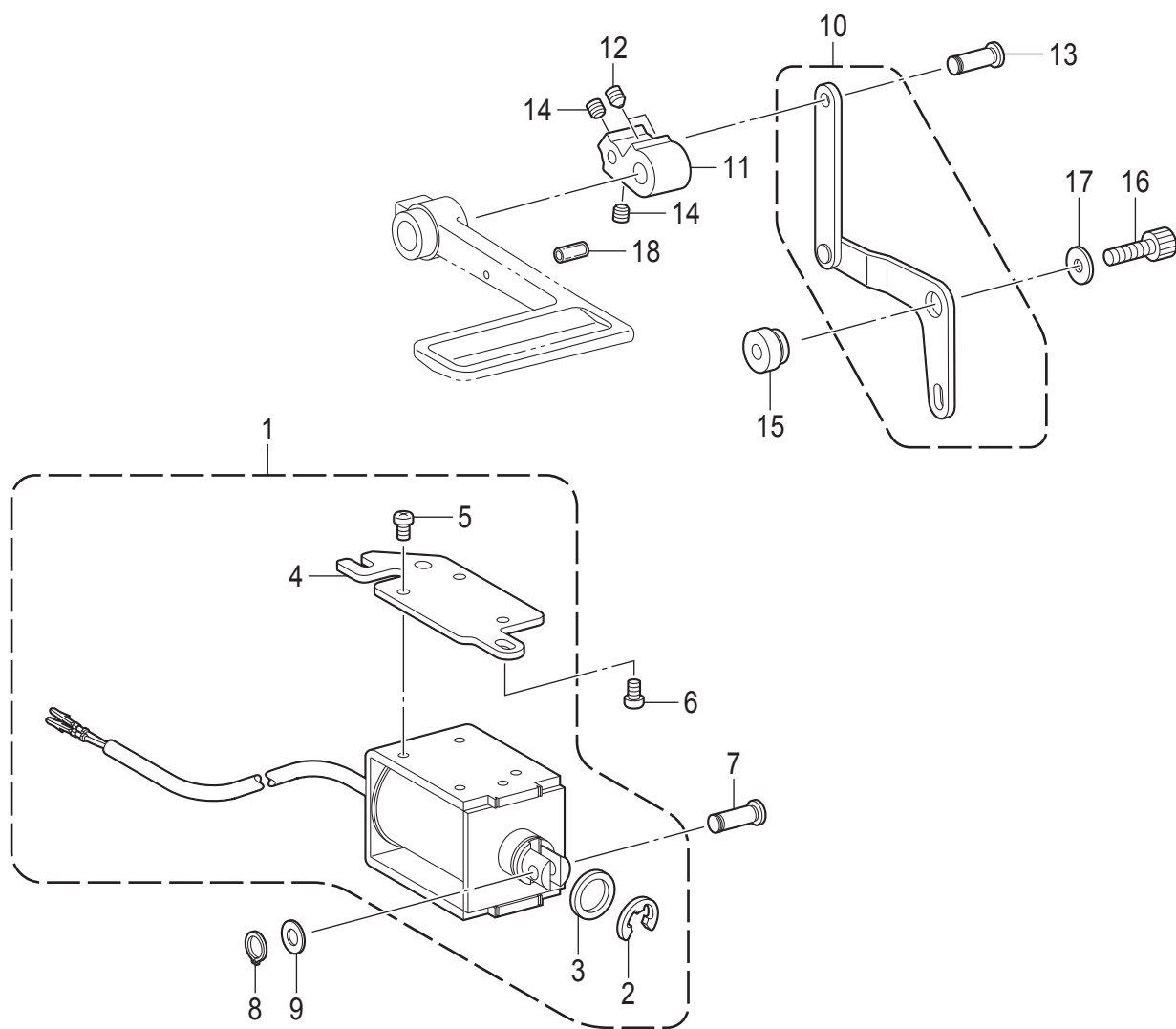
F. 送り関係 / Feed mechanism



## F. 送り関係 / Feed mechanism

REF.NO	CODE	Q'TY	品名	NAME OF PARTS	RM
1	SA3062001	1	キリカエキ11クミ	FEED REGULATOR ASSY, 11	
2	SA2511001	2	カクコマアンナイタ	GUIDE PLATE	
3	062501016	4	ナベコ5X10	SCREW PAN M5X10	
4	SA2512001	1	キリカエキカクコマクミ	SLIDE BLOCK ASSY	
5	SA2515001	3	フェルト	FELT	
6	SA2516001	1	キリカエキトメ	STOPPER	
7	062060816	1	ナベコ6X8	SCREW PAN M6X8	
8	143611201	1	スイヘイオクリレンカンクミ	F-ROCKER CONNECTING ROD ASSY	
9	143612100	1	スイヘイオクリレンカン	FEED ROCKER CONNECTING ROD	
10	118954000	1	ニードルベアリング	NEEDLE BEARING	
11	SA2791001	1	スイヘイヘンシンリン7	LEVEL FEED ECCENTRIC WHEEL 7	
12	SA2585001	1	アナトガリ6X10ホソメ	SET SCREW, SOCKET (FT) M6	
13	S25236001	1	アナヒラ6X10ホソメ	SET SCREW SOCKET (FT) M6X10	
14	SA2793001	1	スイヘイオクリウデ7	FEED ROCKER ARM 7	
15	018062032	1	アナボルト6X20	BOLT SOCKET M6X20	
16	143613051	1	スイヘイオクリウデリンク	LINK	
17	143616001	1	スイヘイオクリウデジク	SHAFT	
18	048060342	2	トメワE6	RETAINING RING E6	
19	SB9880001	1	オクリメモリダイヤル	STITCH LENGTH DIAL 7	
20	SA3056101	1	オクリチヨウセツネジ	FEED REGULATING STUD	
22	SA4494001	1	シメネジ4.76	SCREW SM4.76	
23	108549001	1	Oリング	O RING	
24	S50098201	1	メモリイチギメピン	POSITIONING PIN	
25	100328001	1	メモリイチキメピンバネ	NOTCH SPRING	
26	SA2523001	1	ダイヤルロックレバー	DIAL LOCK LEVER	
27	S39830101	1	ダイヤルロックレバーバネ	SPRING	
28	SA2796001	1	オクリチヨウセツキ7	FEED REGULATOR 7	
29	016061031	2	アナトガリ6X10	SET SCREW SOCKET (CN) M6X10	
30	SA2526001	1	キリカエキレンカン	CONNECTING ROD	
31	SB4125001	1	ヘンシンジク	ECCENTRIC SHAFT	
32	012060636	1	アナヒラ6X6	SET SCREW SOCKET (FT) M6X6	
33	SB7507001	1	ダンネジ6	SHOULDER SCREW M6	
34	SA2529101	1	カエシヌイレバージクTR	SHAFT R-LEVER TR	
35	048080342	1	トメワE8	RETAINING RING E8	
36	025100132	1	ヒラザガネショウ10	WASHER PLAIN S 10	
37	SA2530001	1	カンザ	SPACER	
38	S07374102	1	カエシヌイレバー	REVERSE STITCHING LEVER	
39	SA2531001	1	カエシヌイレバーオサエバネ	SPRING	
40	SA2541001	1	カエシヌイレバーイタ	REVERSE STITCHING LEVER PLATE	
41	SA6592001	1	シメネジM5	SCREW M5	
42	104821001	1	ゴムセン10.5	RUBBER CAP, 10.5	
43	062500816	2	ナベコ5X8	SCREW PAN M5X8	
44	SA2532001	1	ハンドルストツパ	STOPPER	
45	062501216	1	ナベコ5X12	SCREW PAN M5X12	
46	SB3849001	1	ヒラザガネチュウ5	WASHER_PLAIN_M_5	
47	S07376001	1	キリカエキバネ	FEED REGULATOR SPRING	
48	SA2533001	1	バネカケ	SPRING HOOK	
49	062060816	1	ナベコ6X8	SCREW PAN M6X8	
50	062501216	1	ナベコ5X12	SCREW PAN M5X12	
51	021500106	1	1シュナット5	NUT 1 M5	

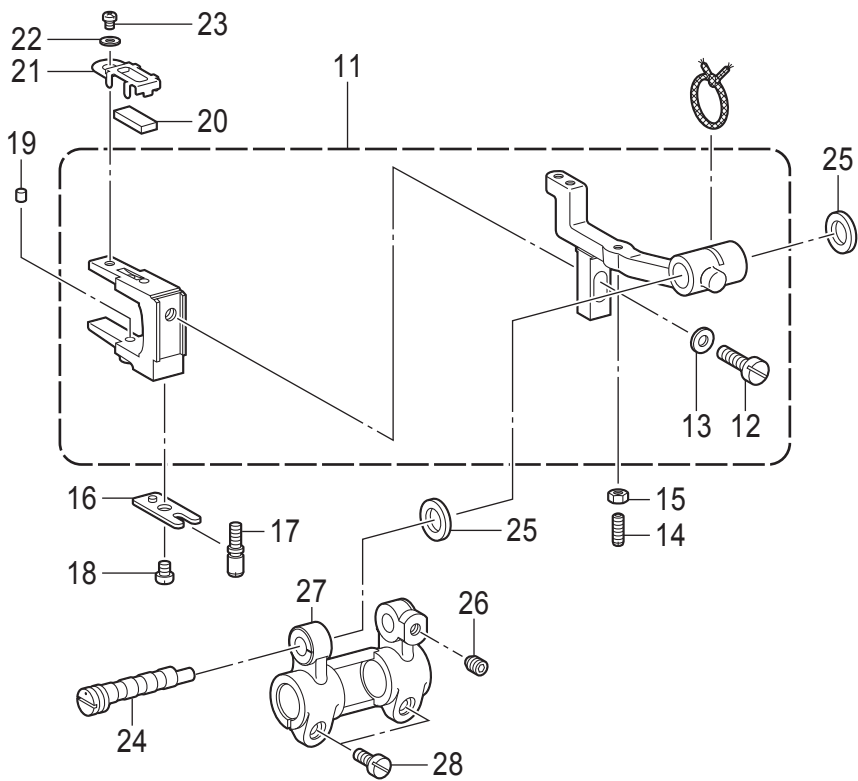
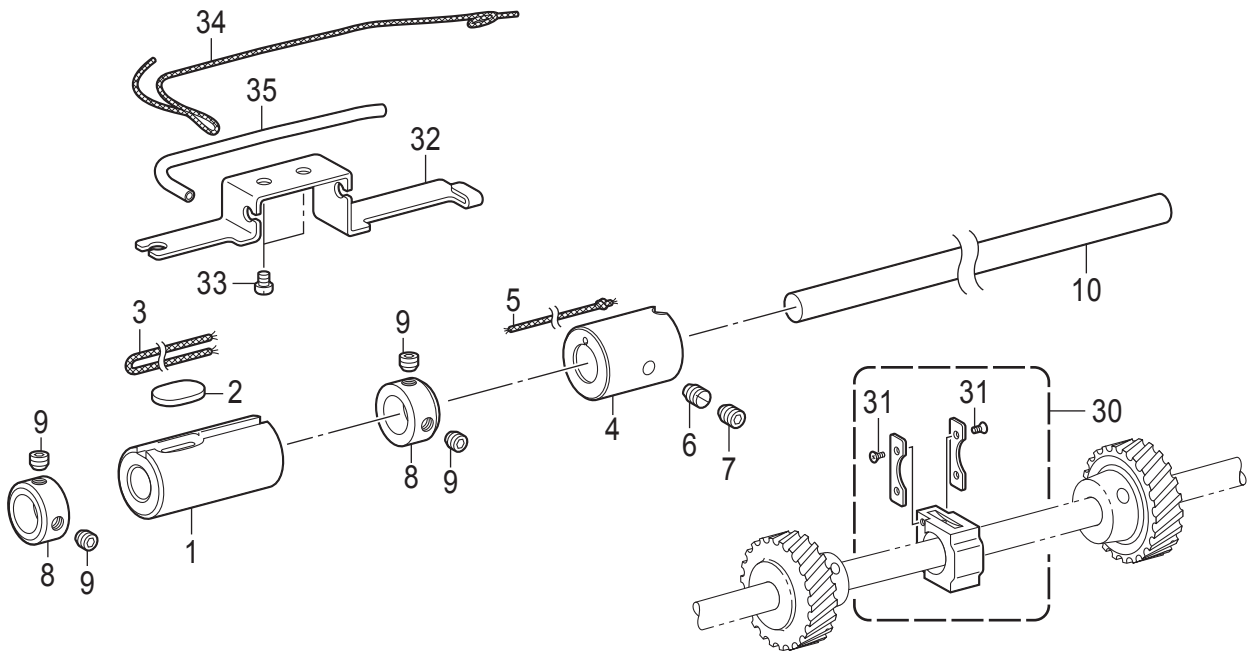
G. 逆転関係 / Quick reverse mechanism



## G. 逆転関係 / Quick reverse mechanism

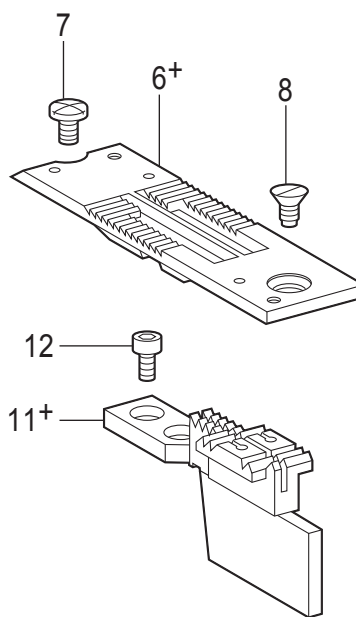
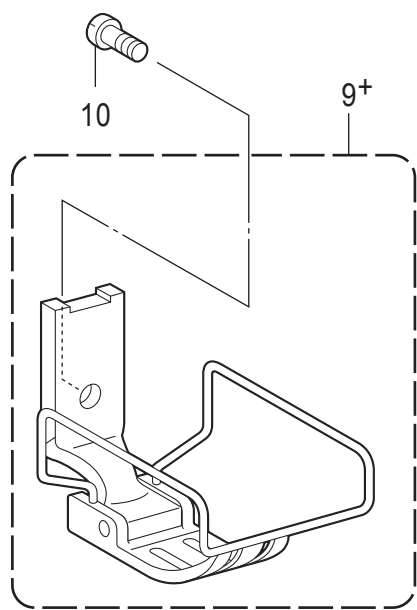
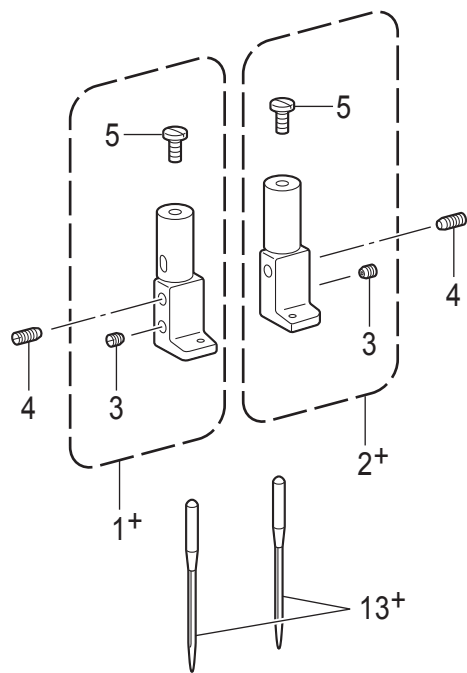
REF.NO	CODE	Q'TY	品名	NAME OF PARTS	RM
1	SB9911001	1	ギャクテンソレノイドオオクミ	QUICK REVERSE SOLENOID UNIT	
2	154730001	1	トメワE15	RETAINING RING E15	
3	154731000	1	ゴムストツパー	RUBBER STOPPER	
4	SA2535101	1	ソレノイドドダイ	SOLENOID BRACKET	
5	062500812	3	ナベコ5X8	SCREW PAN M5X8	
6	062061016	2	ナベコ6X10	SCREW PAN M6X10	
7	SA2992001	1	レンケツピン	PIN	
8	048060142	1	トメワジクヨウC6	RETAINING RING EXTERNAL C6	
9	153138001	1	ザガネ	WASHER, PLAIN 6.5	
10	SA2536001	1	ソレノイドレバークミ	SOLENOID LEVER ASSY	
11	SA2540001	1	ギャクテンレバ-	QUICK REVERSE LEVER	
12	016061031	2	アナトガリ6X10	SET SCREW SOCKET (CN) M6X10	
13	SA2992001	1	レンケツピン	PIN	
14	012060636	2	アナヒラ6X6	SET SCREW SOCKET (FT) M6X6	
15	SA2539001	1	ソレノイドレバ-ジク	SOLENOID LEVER SHAFT	
16	018062032	1	アナボルト6X20	BOLT SOCKET M6X20	
17	149095001	1	ザガネ	WASHER, PLAIN 6	
18	153132000	1	ナイロンチューブ	NYLON TUBE L=13.5	

H. 送り軸関係 / Feed shaft mechanism



## H. 送り軸関係 / Feed shaft mechanism

REF.NO	CODE	Q'TY	品名	NAME OF PARTS	RM
1	SA3855001	1	オクリジクメタルL	BUSH, L: F-ROCKER SHAFT	
2	SA3965001	1	フェルト	FELT	
3	SA4028001	1	クミヒモ4X4 L=220	WICK, 4X4 L=220	
4	SA2543001	1	オクリジクメタルR	FEED ROCKER SHAFT BUSH, R	
5	108802001	1	クミヒモ4X4	WICK, 4X4 L=250	
6	SA2544001	1	トメネジM6	SET SCREW M6	
7	012060636	1	アナヒラ6X6	SET SCREW SOCKET (FT) M6X6	
8	SA2546001	2	セツトカラー	SET SCREW COLLAR	
9	S23651001	4	アナヒラ6X6ホソメ	SET SCREW SOCKET (FT) M6X6	
10	SA3840001	1	スイハイオクリジク	FEED ROCKER SHAFT	
11	SA6150101	1	オクリダイTRフタマタクミ	FEED BAR TR FORK ASSY	
12	SA2927001	1	シメネジM6X14	SCREW, M6X14	
13	025060132	1	ヒラザガネショウ6	WASHER PLAIN S 6	
14	SA2566001	1	トメネジ3.5	SET SCREW, M3.5	
15	021350106	1	1シュナット35	NUT 1 M3.5	
16	SA2553001	1	フタマタプレート	FORKED PLATE	
17	SA2554001	1	タカサチヨウセツネジ	ADJUSTING SCREW	
18	062400616	1	ナベコ4X6	SCREW PAN M4X6	
19	SA3990001	1	フェルト	FELT	
20	SA3887001	1	フェルト	FELT	
21	SA3888001	1	フェルトオサエ	FELT HOLDER	
22	025030132	1	ヒラザガネショウ3	WASHER PLAIN S 3	
23	062300416	1	ナベコ3X4	SCREW PAN M3X4	
24	SB4126001	1	オクリダイトリツケジク	FEED BAR SHAFT	
25	SA2551001	2	スラストリング	THRUST RING	
26	012060636	1	アナヒラ6X6	SET SCREW SOCKET (FT) M6X6	
27	SA2555001	1	スイハイオクリダイウデ	FEED ROCKER BASE ARM	
28	SA2928001	2	シメネジM5X12	SCREW, M5X12	
30	SA2806101	1	オクリダイカクコマクミ	FEED BAR SLIDE BLOCK ASSY	
31	SA6308001	4	0サラコ3シュ2X4	SCREW FLAT #0 M2X4	
32	SA4009001	1	クミヒモササエ	WICK SUPPORT	
33	062400616	2	ナベコ4X6	SCREW PAN M4X6	
34	SA2724001	1	クミヒモ	WICK, L=400	
35	SA4011001	1	ビニルチューブ L=100	OIL TUBE L=100	

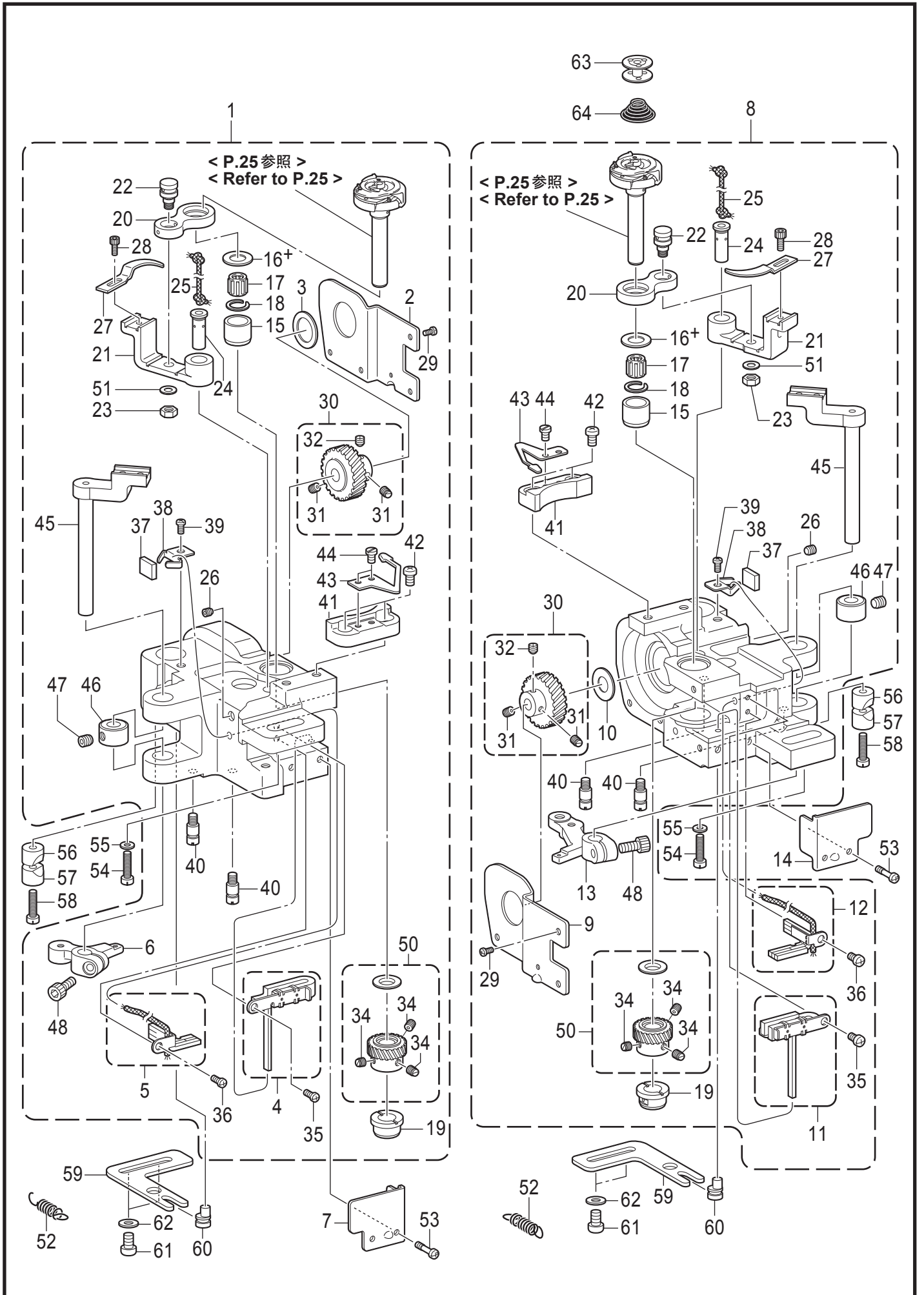




J. ゲージ関係 / Gauge parts

REF.NO	CODE	Q'TY	品名	NAME OF PARTS	RM
1+	* P.61-62	1	ハリダキLクミ	NEEDLE CLAMP ASSY, L	
2+	* P.61-62	1	ハリダキRクミ	NEEDLE CLAMP ASSY, R	
3	013660412	2	トメクボミ3.18-40X4	SET SCREW (CP) SM3.18-40X4	
4	S13085001	2	トメネジ3.18	SET SCREW, SM3.18	
5	149831101	2	アタマツキトメネジ3.18	SET SCREW SM3.18	
6+	* P.61-62	1	ハリイタ	NEEDLE PLATE	
7	S11244001	1	シメネジ4.37	SCREW, SM4.37	
8	SC0568001	1	サラネジ4.37	SCREW FLAT SM4.37-40X8	
9+	* P.61-62	1	オサエクミ	PRESSER FOOT ASSY	
10	113050001	1	シメネジ3.57	SCREW, SM3.57	
11+	* P.61-62	1	オクリバ	FEED DOG	
12	S07494001	2	シメネジ3.18	SCREW, W/SOCKET SM3.18X7	
13+			<-403用> ミシンハリ DPX5…(#14)	<For -403> NEEDLE DPX5…(#14)	
13+			<-405, -407用> ミシンハリ DPX5…(#22)	<For -405, -407> NEEDLE DPX5…(#22)	

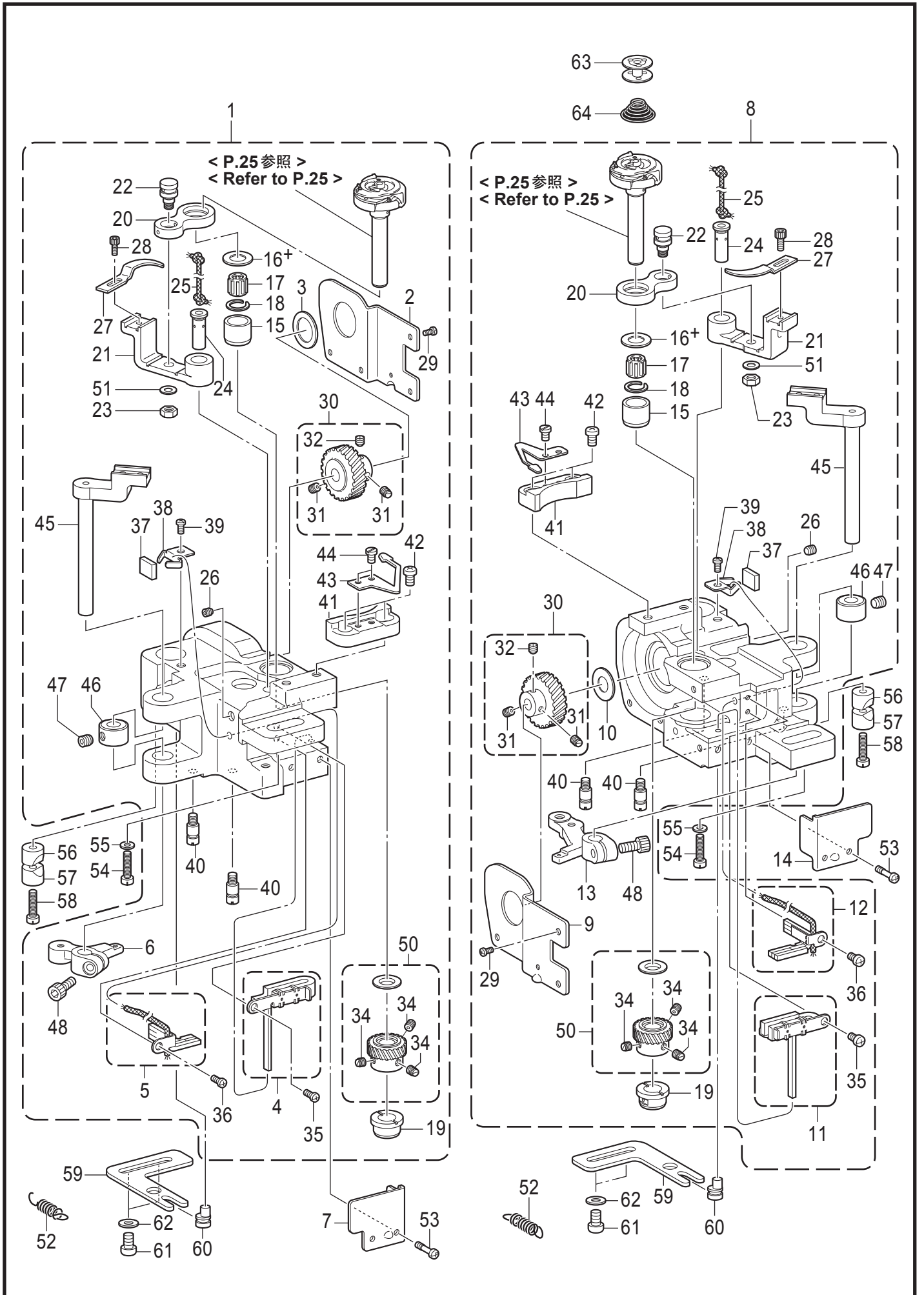
K1. かま関係 / Rotary hook mechanism



## K1. かま関係 / Rotary hook mechanism

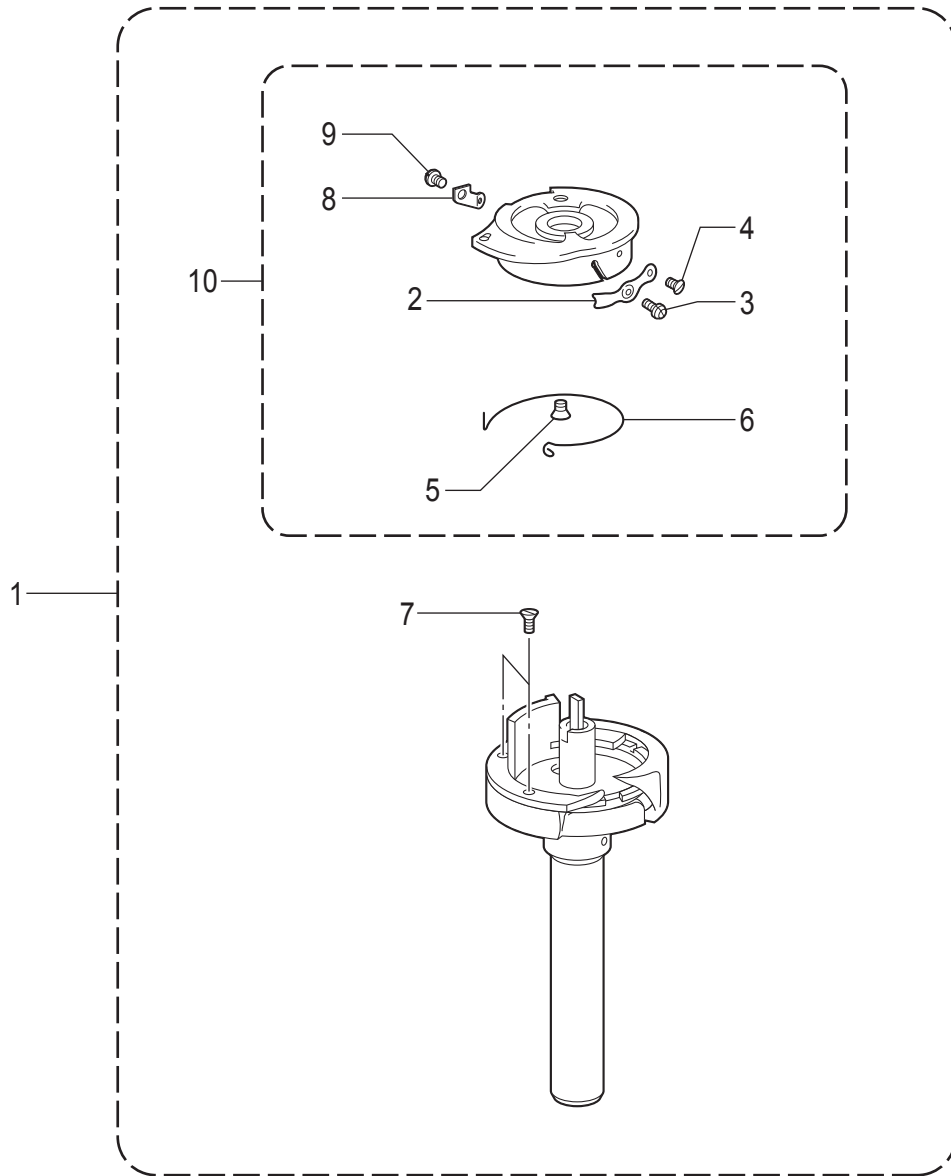
REF.NO	CODE	Q'TY	品名	NAME OF PARTS	RM
1	SB4841101	1	カマドダイ875TR-LクミC	R-HOOK BASE ASSY 875TR(L) C	
2	SA2562201	1	カマドダイカバー-L	ROTARY HOOK BASE COVER L	
3	SA3054001	1	スラストザガネL	THRUST WASHER, L	
4	SA6424201	1	フェルトULクミ	FELT UL ASSY	
5	SA4044001	1	フェルトDLクミ	FELT DL ASSY	
6	SA2671001	1	イトキリレバー-L	THREAD TRIMMER LEVER, L	
7	SA6462001	1	カマドダイカバー-FL	ROTARY HOOK BASE COVER FL	
8	SB4842101	1	カマドダイ875TR-RクミC	R-HOOK BASE ASSY 875TR(R) C	
9	SA2563301	1	カマドダイカバー-R	ROTARY HOOK BASE COVER R	
10	SA2579001	1	スラストザガネ	SPACER	
11	SA6425201	1	フェルトURクミ	FELT UR ASSY	
12	SA4045001	1	フェルトDRクミ	FELT DR ASSY	
13	SA2670101	1	イトキリレバー-R	THREAD TRIMMER LEVER R	
14	SA6463001	1	カマドダイカバー-FR	ROTARY HOOK BASE COVER FR	
15	S09259001	2	カマジクメタルU	ROTARY HOOK BUSH, U	
16+	S09260001	2	スラストリングA< t=1.2 >	THRUST RING A: 1.2MM < t=1.2 >	
16+	SA4038001	2	スラストリング< t=1.0 >	THRUST RING < t=1.0 >	
16+	S09261001	2	スラストリングB< t=1.4 >	THRUST RING, B: 1.4MM < t=1.4 >	
16+	SA4444001	2	スラストリング0.8< t=0.8 >	THRUST RING 0.8MM < t=0.8 >	
17	S07420000	2	ニードルベアリング	NEEDLE BEARING	
18	S07419001	2	ストツプリング	RETAINING RING	
19	SA6474001	2	カマジクメタルD	ROTARY HOOK SHAFT BUSH	
20	SB4194001	2	オープナーリンク	OPENER LINK	
21	SA3861101	2	オープナーレバー	OPENER LEVER	
22	SA2560001	2	オープナーリンクジク	SHAFT O-LINK	
23	021500316	2	3シュナット5	NUT 3 M5	
24	SA3889101	2	オープナーレバージク	O-LEVER SHAFT	
25	SA4026001	2	クミヒモ4X4 L=100	WICK, 4X4 L=100	
26	012501031	2	アナヒラ5X10	SET SCREW SOCKET (FT) M5X10	
27	S38212001	2	オープナー	OPENER	
28	154965001	2	アナボルト3.57X8	BOLT, SOCKET SM3.57X8	
29	062300612	8	ナベコ3X6	SCREW PAN M3X6	
30	SA2572101	2	スパイラルギヤ ネジツキ	SPIRAL GEAR SCREW ASSY	
31	SA2574001	4	トメネジM6ホソメ	SET SCREW, (FT) M6	
32	SA2575001	2	トメネジM6ホソメ	SET SCREW (FT) M6	
34	S25260001	6	アナヒラ6X5ホソメ	SET SCREW SOCKET (FT) M6X5	
35	062400616	2	ナベコ4X6	SCREW PAN M4X6	
36	062400616	2	ナベコ4X6	SCREW PAN M4X6	
37	SA4012001	2	フェルト	FELT	
38	SA3894001	2	フェルトオサエ	FELT SUPPORT	
39	062400616	2	ナベコ4X6	SCREW PAN M4X6	
40	SA2717001	4	ストツパネジ	STOPPER SCREW	
41	SA2676001	2	イドウハウケ	MOVABLE KNIFE BRACKET	
42	062400812	4	ナベコ4X8	SCREW PAN M4X8	
43	S07525100	2	シタイトホジバネ	SPRING PLATE	
44	141544001	4	シメネジ3.18	SCREW, SM3.18-40X3	
45	SA3912001	2	イドウハレバー	MOVABLE KNIFE LEVER	
46	SA2675001	2	セットカラー	SET SCREW COLLAR	
47	S23651001	2	アナヒラ6X6ホソメ	SET SCREW SOCKET (FT) M6X6	
48	018501232	2	アナボルト5X12	BOLT SOCKET M5X12	
50	SA7868101	2	ピニオンセットB	PINION GEAR SET B	
51	SB2330001	2	ヒラザガネショウ4.76	WASHER PLAIN S SM4.76	
52	SA2826001	2	イトキリレバーバネ	SPRING, EXTENSION	
53	SA6417001	4	シメネジM4X12	SCREW M4X12	
54	SA2556001	2	シメネジM6X25	SCREW, M6X25	
55	115947101	2	ザガネ	WASHER PLAIN 6.35	
56	SA2722001	2	ピンチスリーブA	PINCH SLEEVE A	
57	SA2565001	2	ピンチスリーブB	PINCH SLEEVE B	
58	SA2556001	2	シメネジM6X25	SCREW, M6X25	

K1. かま関係 / Rotary hook mechanism



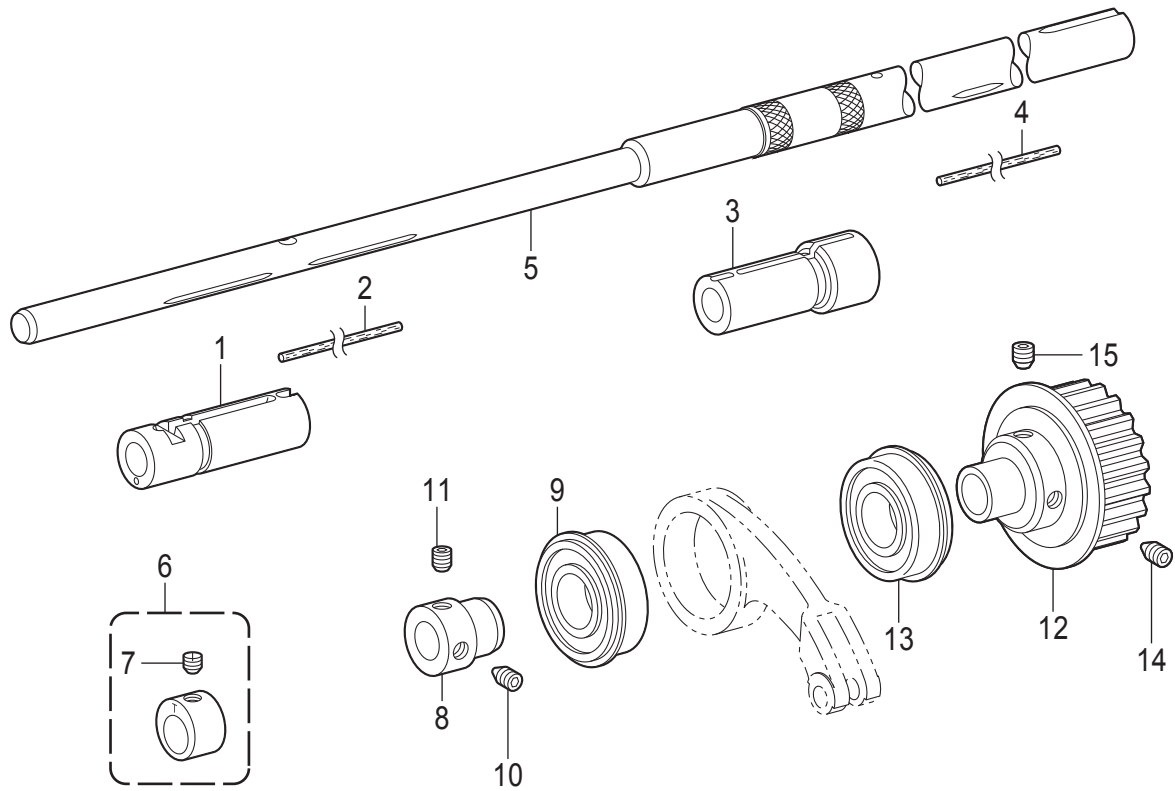
K1. かま関係 / Rotary hook mechanism

REF.NO	CODE	Q'TY	品名	NAME OF PARTS	RM
59	SA2567001	2	ハリスキチヨウセツイタ	NEEDLE UPPER ADJUSTING PLATE	
60	SA2568001	2	ハリスキチヨウセツジク	NEEDLE UPPER POSITIONING SHAFT	
61	062061016	4	ナベコ6X10	SCREW PAN M6X10	
62	025060136	4	ヒラザガネシヨウ6	WASHER PLAIN S 6	
63	S09285051	2	ボビン	BOBBIN	
64	S09286000	2	クウテンボウシバネ	ANTI-SPIN SPRING	



## K2. かま関係 / Rotary hook mechanism

REF.NO	CODE	Q'TY	品名	NAME OF PARTS	RM
1	SB0772001	1	SB0808カマハコクミ	ROTARY HOOK ASSY W/BOX SB0808	
2	155479001	1	チヨウシバネ	TENSION SPRING	
3	151029001	1	チヨウシネジ	TENSION ADJUSTING SCREW	
4	151030001	1	チヨウシバネトメネジ	SET SCREW	
5	151035001	1	タルミトリバネトメネジ	SET SCREW	
6	155478001	1	シタイトタルミトリバネ	SPRING	
7	151027001	2	ウチカマオサエトメネジ	SET SCREW	
8	S09284001	1	シタイトホジイタ	LOW THREAD HOLDING PLATE	
9	SA8266001	1	シメネジSM1.59X1.6	SCREW SM1.59X1.6	
10	S09280001	1	キャツプクミ	CAP ASSY	

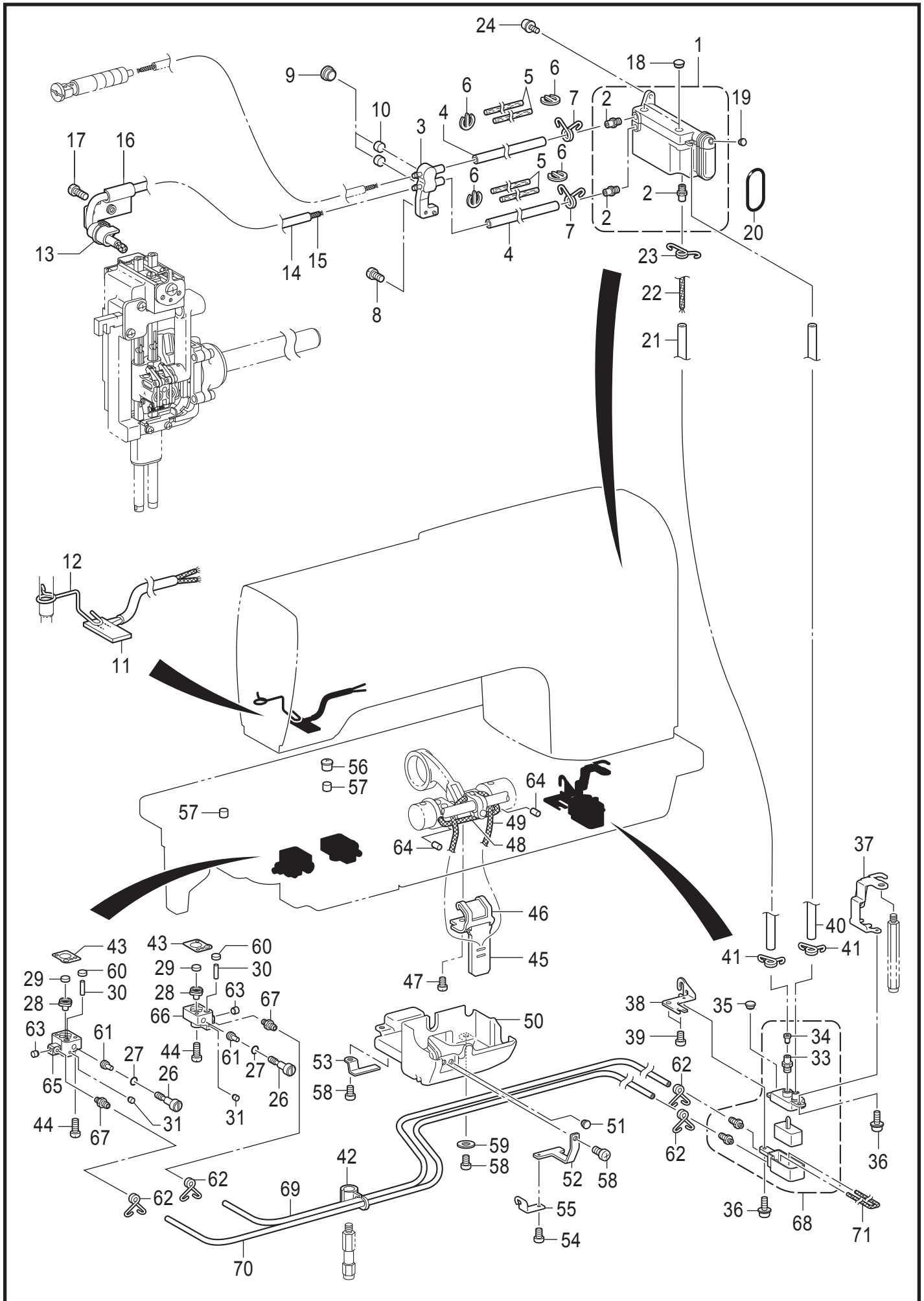




## L. 下軸関係 / Lower shaft mechanism

REF.NO	CODE	Q'TY	品名	NAME OF PARTS	RM
1	SA3890001	1	カマドダイメタルL	ROTARY HOOK BASE BUSH, L	
2	SA4585001	1	フェルト	FELT	
3	SA3891001	1	カマドダイメタルR	ROTARY HOOK BASE BUSH, R	
4	SA4585001	1	フェルト	FELT	
5	SA2571101	1	シタジク	LOWER SHAFT	
6	SA2580101	1	ジヨウゲヘンシンリンTRクミ	F-LIFTING ECCENTRIC WHEEL ASSY	
7	SA2575001	1	トメネジM6ホソメ	SET SCREW (FT) M6	
8	SA2584001	1	タマジクウケブツシュ	BALL BEARING BUSH	
9	SB1535001	1	タマジクウケ6004ZZNR	BALL BEARING 6004ZZNR	
10	SA2585001	1	アナトガリ6X10ホソメ	SET SCREW, SOCKET (FT) M6	
11	S23651001	1	アナヒラ6X6ホソメ	SET SCREW SOCKET (FT) M6X6	
12	SA2587101	1	タイミングプーリDクミ	TIMING PULLEY ASSY, D	
13	SB1536001	1	タマジクウケ6204ZZNR	BALL BEARING 6204ZZNR	
14	SA2585001	1	アナトガリ6X10ホソメ	SET SCREW, SOCKET (FT) M6	
15	SA4213001	1	アナトメネジ6X10ホソメ	SET SCREW SOCKET (CP) M6X10	

M. 給油潤滑關係 / Lubrication

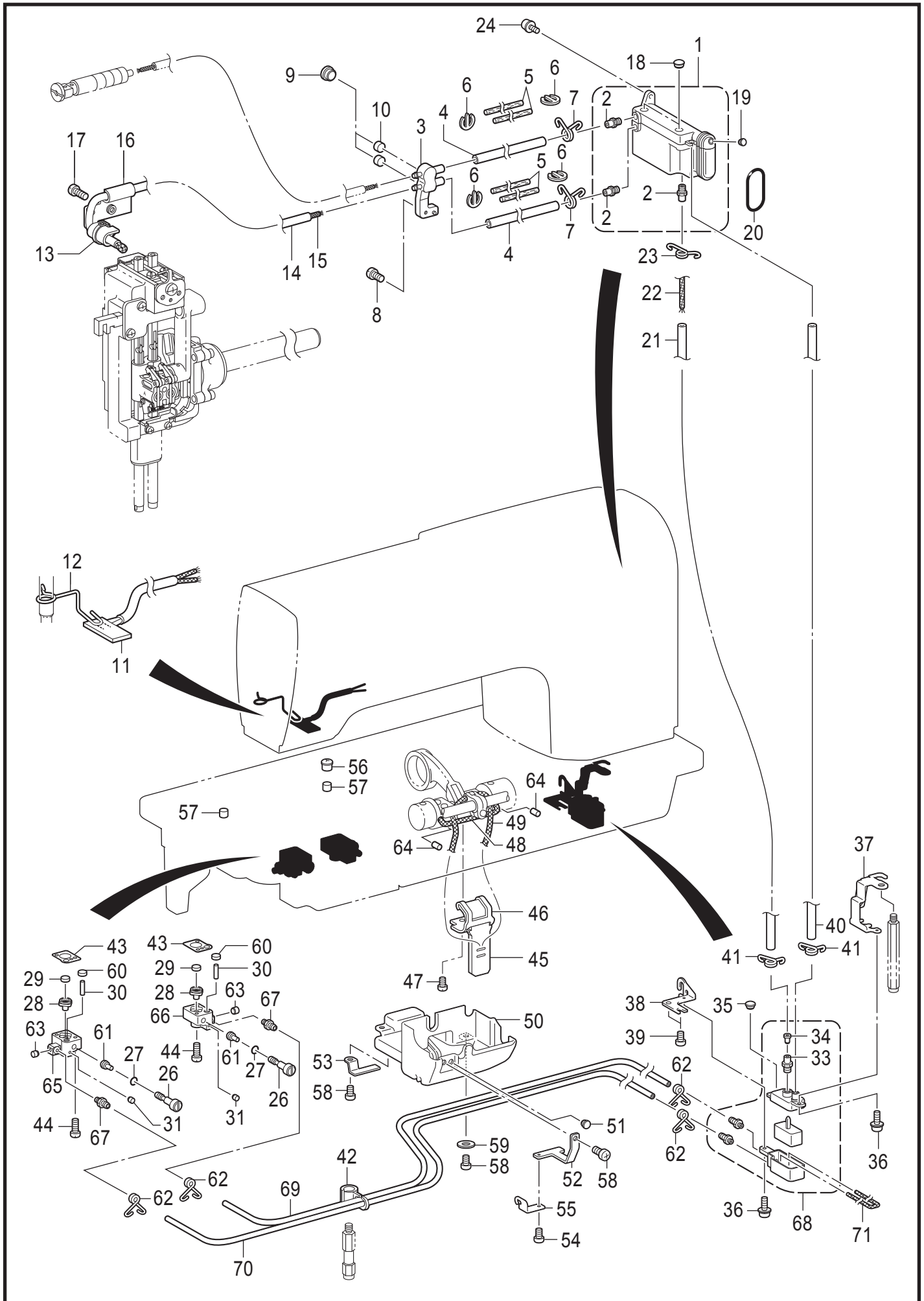


T-8752D-350

## M. 給油潤滑関係 / Lubrication

REF.NO	CODE	Q'TY	品名	NAME OF PARTS	RM
1	SA2814201	1	オイルタンククミ	OIL TANK ASSY	
2	SA3040001	3	オイルクチ	OIL FEEDING PIPE	
3	SA3946001	1	キュウユタ-ミナル	OIL TERMINAL	
4	SA2956001	2	ビニルチューブ	OIL TUBE L=135	
5	SA2957001	4	フェルト	FELT	
6	SA6178001	4	クリップ	CLIP	
7	SA3055101	2	チューブストツパー	TUBE CLIP	
8	062500816	1	ナベコ5X8	SCREW PAN M5X8	
9	SA2929001	2	ゴムセン12.5	RUBBER CAP, 12.5	
10	S38266000	2	カマジクフェルト	ROTARY HOOK SHAFT FELT	
11	SA5224001	1	フェルトクミ	FELT ASSY	
12	SA4033101	1	フェルトオサエ	FELT SUPPORT	
13	228475000	1	ケツソクバンド1.9X80	FASTENING BAND 1.9X80	
14	S49623000	1	ビニルチューブ	OIL TUBE L=280	
15	SA5293001	1	クミヒモ	WICK L=410	
16	SA5154201	1	キュウユササエ	OIL SUPPORT	
17	062501016	1	ナベコ5X10	SCREW PAN M5X10	
18	SA2929001	2	ゴムセン12.5	RUBBER CAP, 12.5	
19	104450101	1	ゴムセン8	RUBBER CAP, 8	
20	081038070	1	OリングP38	O RING P38	
21	SA2723001	1	ビニルチューブ	OIL TUBE L=210	
22	SA2724001	1	クミヒモ	WICK, L=400	
23	SA3055101	1	チューブストツパー	TUBE CLIP	
24	0A5501006	2	+ナベザクミ5X10DB	SCREW PAN (S/P WASHER) M5X10	
26	SA6475001	2	オイルチヨウセツネジ	OIL ADJUSTING SCREW	
27	081004070	2	OリングP4	O RING P4	
28	SA6468001	2	ゴムパツキン	RUBBER PACKING	
29	SA6423001	2	カマジクフェルト	ROTARY HOOK SHAFT FELT	
30	SA6415001	2	クミヒモ	WICK L=80	
31	142274201	2	ゴムセン4.2	RUBBER CAP 4.2	
33	SA3040001	1	オイルクチ	OIL FEEDING PIPE	
34	SA3060001	1	バルブパツキン	VALVE PACKING	
35	104450101	1	ゴムセン8	RUBBER CAP, 8	
36	0A4400806	2	+ナベザクミ4X8DA	SCREW PAN (S/P WASHER) M4X8	
37	SA3045201	1	サブタンクトリツケイタA	SUB-TANK SETTING PLATE A	
38	SA3046001	1	サブタンクトリツケイタB	SUB-TANK SETTING PLATE, B	
39	062060816	2	ナベコ6X8	SCREW PAN M6X8	
40	SA3044001	1	ビニルチューブ	OIL TUBE L=242	
41	SA3055101	2	チューブストツパー	TUBE CLIP	
42	SA6472001	1	チューブササエ	TUBE SUPPORT	
43	SB4608001	2	カマドダイDパツキン	ROTARY HOOK BASE D PACKING	
44	062401616	4	ナベコ4X16	SCREW PAN M4X16	
45	SA2604001	1	キリカエキフェルト	FEED REGULATOR FELT	
46	SA2605001	1	フェルトオサエイタ	FELT SUPPORT	
47	062500616	1	ナベコ5X6	SCREW PAN M5X6	
48	109405001	1	クミヒモ4X4	WICK 4X4 (L=100)	
49	108801001	1	クミヒモ4X4	WICK, 4X4 L=350	
50	SA2606101	1	オイルカバー	OIL COVER	
51	104450101	1	ゴムセン8	RUBBER CAP, 8	
52	SA3048101	1	チューブオサエA	TUBE SUPPORT, A	
53	SA3049001	1	チューブオサエB	TUBE SUPPORT, B	
54	062400616	1	ナベコ4X6	SCREW PAN M4X6	
55	SA6473001	1	チューブガイド	TUBE GUIDE	
56	140890009	1	オイルカツブ	OIL CAP	
57	112753001	2	フェルト	FELT	
58	062061016	3	ナベコ6X10	SCREW PAN M6X10	
59	025060236	1	ヒラザガネチュウ6	WASHER PLAIN M 6	
60	SA6423001	2	カマジクフェルト	ROTARY HOOK SHAFT FELT	

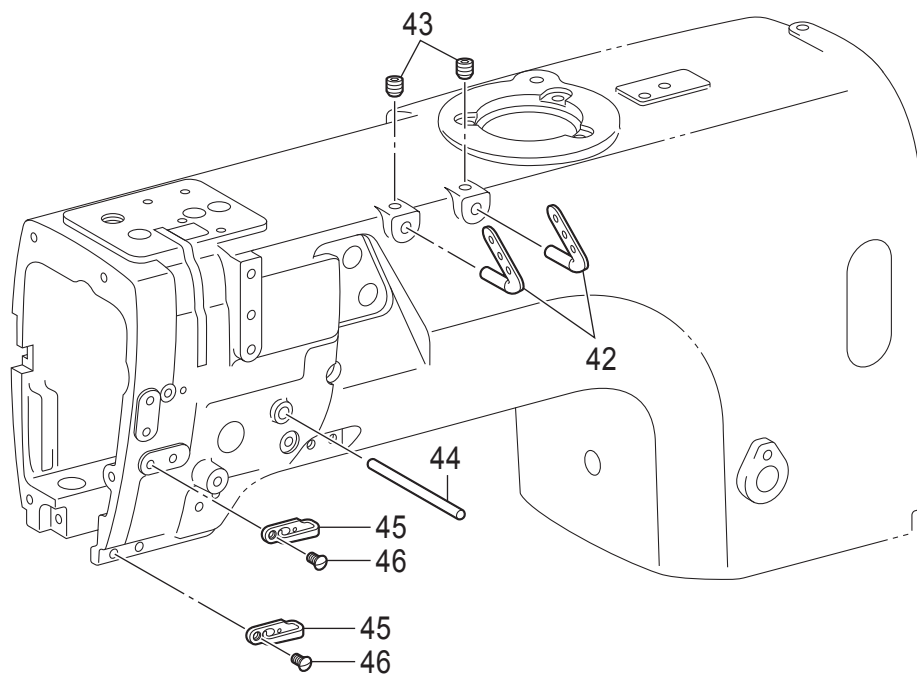
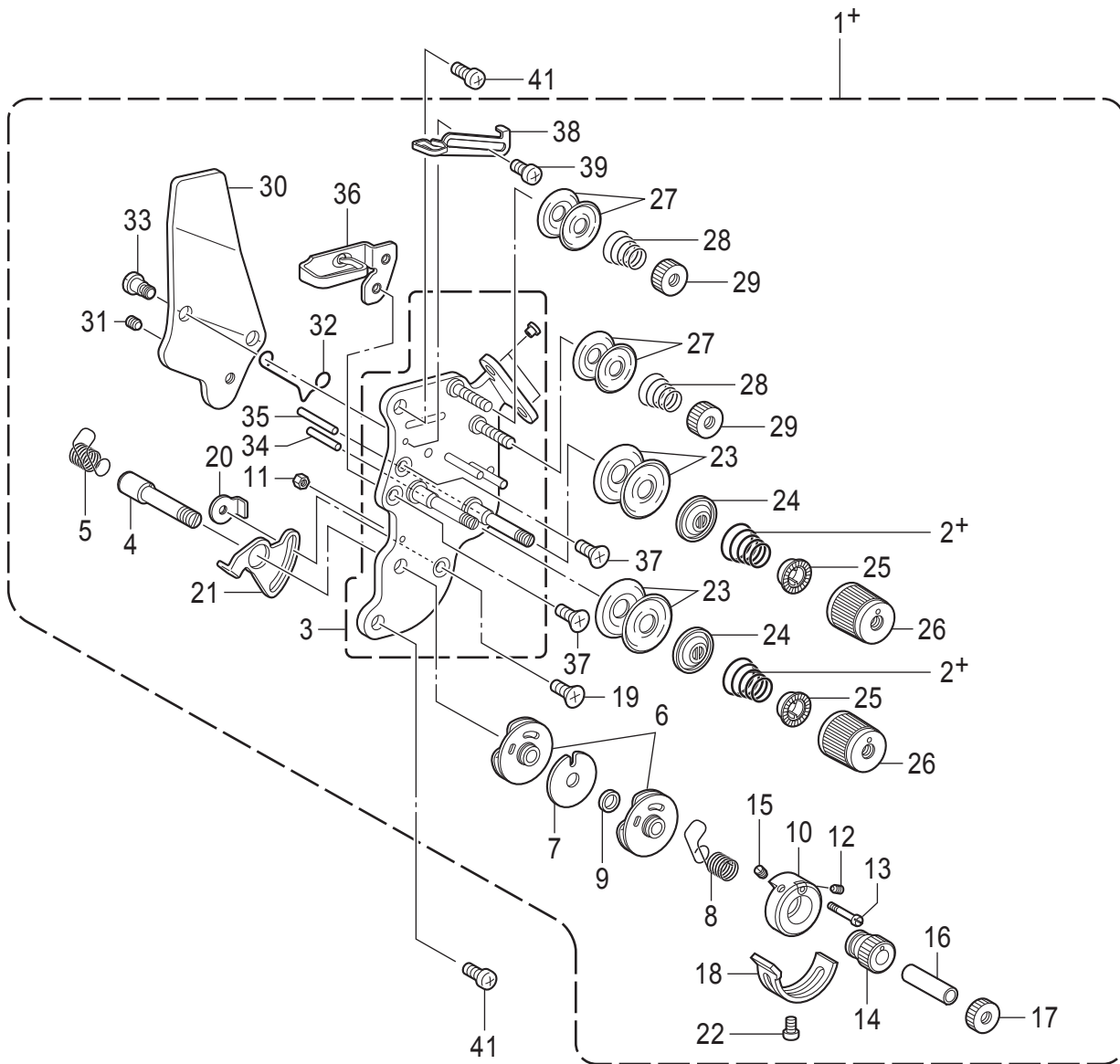
M. 給油潤滑關係 / Lubrication



T-8752D-350

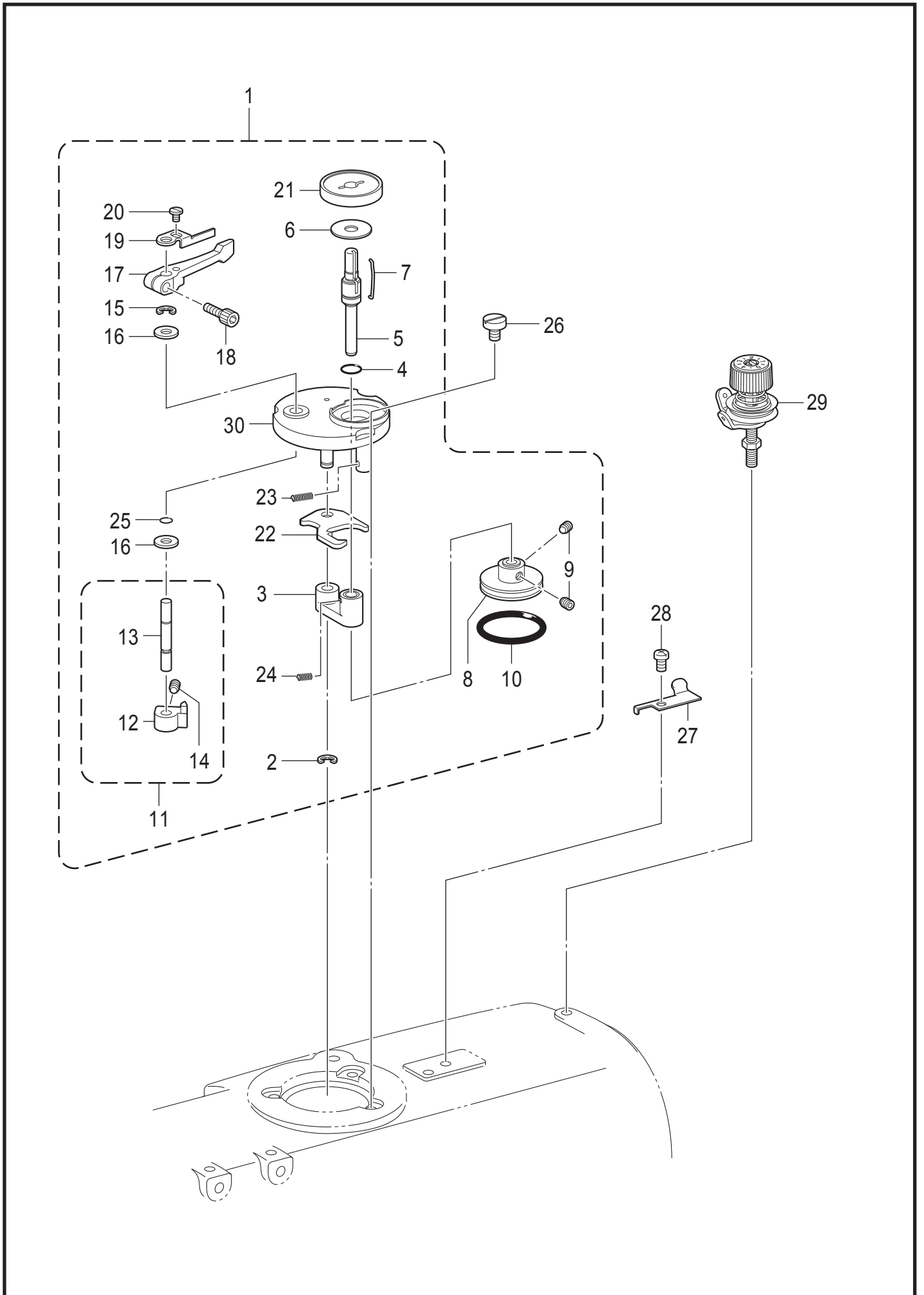
## M. 給油潤滑関係 / Lubrication

REF.NO	CODE	Q'TY	品名	NAME OF PARTS	RM
61	SA6416001	2	ゴムオサエ	RUBBER PRESSER	
62	SA6414001	4	チューブストツパー	TUBE CLIP	
63	140327001	2	ゴムセン6.3	RUBBER CAP, 6.3	
64	148743001	2	フェルト	FELT	
65	SA6465001	1	キュウユブロックL	OIL BLOCK L	
66	SA6467001	1	キュウユブロックR	OIL BLOCK R	
67	SA6422001	2	オイルクチ3.8	OIL FEEDING PIPE 3.8	
68	SA6470101	1	サブタンククミ	SUB-TANK ASSY	
69	SA6412001	1	ビニルチューブ	OIL TUBE L=400	
70	SA6411001	1	ビニルチューブ	OIL TUBE L=500	
71	SA6413001	1	フェルト	FELT L=1050	



N. 糸通し関係 / Threading mechanism

REF.NO	CODE	Q'TY	品名	NAME OF PARTS	RM
			<-403用>	<For -403>	
1+	SA3417501	1	ウワイトチヨウシクミ-3	UPPER THREAD TENSION ASSY -3	
2+	SA3415001	2	イトチヨウシバネL	TENSION SPRING, L	
			<-405, -407用>	<For -405, -407>	
1+	SA2607501	1	ウワイトチヨウシクミ-5	UPPER THREAD TENSION ASSY -5	
2+	SA3416101	2	イトチヨウシバネLL	TENSION SPRING LL	
3	SA4212001	1	イトチヨウシダイクミ	TENSION PLATE ASSY	
4	SA2613101	1	チヨウシジク	TENSION STUD	
5	SA2614201	1	イトトリバネL	THREAD TAKE-UP SPRING L	
6	SA2615001	2	イトトリバネアンナイクミ	GUIDE ASSY, T/TAKE-UP SPRING	
7	SA2619001	1	スペーサー	SPACER	
8	SA2623201	1	イトトリバネR	THREAD TAKE-UP SPRING R	
9	SA2620001	1	カラ-	COLLAR	
10	SA2621001	1	ストツパウケ	STOPPER SUPPORT	
11	021300106	1	1シュナット3	NUT 1 M3	
12	SA2626001	1	トメネジ3.5	SET SCREW (CP) M3.5	
13	SA2624001	1	バネアンナイトメネジ	SPRING GUIDE SET SCREW	
14	SA2625001	1	チヨウセツツマミ	ADJUSTING THUMB	
15	SA2626001	1	トメネジ3.5	SET SCREW (CP) M3.5	
16	SA2627001	1	カラ-	COLLAR	
17	SA2628001	1	イトチヨウシナット	TENSION NUT	
18	SA2629001	1	イトトリバネストツパ	STOPPER	
19	004350616	1	+サラコ3.5X6	SCREW FLAT M3.5X6	
20	SA2824001	1	マワリドメナットM3.5	NUT, WHIRL-STOP M3.5	
21	SA2630001	1	イトトリバネストツパ	STOPPER	
22	062350516	1	ナベコ35X5	SCREW PAN M3.5X5	
23	145446002	4	イトチヨウシサラ	DISC TENSION	
24	159805001	2	イトチヨウシサラオサエ	TENSION DISC PRESSER	
25	S20681000	2	チヨウシバネウエザガネ	WASHER	
26	S20682111	2	イトチヨウシナット	TENSION NUT	
27	144504001	4	イトアンナイサラ	THREAD GUIDE DISC	
28	154560101	2	プレテンションバネA	PRE-TENSION SPRING A	
29	155510001	2	イトチヨウシナット	TENSION NUT	
30	SA2632001	1	イトユルメイタ	TENSION RELEASE PLATE	
31	012500536	1	アナヒラ5X5	SET SCREW SOCKET (FT) M5X5	
32	S38274001	1	イトユルメバネ	T-RELEASE SPRING	
33	SA2633001	2	ダンネジ3.5	SHOULDER SCREW M3.5	
34	SA4506001	1	イトユルメピンL	TENSION RELEASE PIN, L	
35	SA4507001	1	イトユルメピンR	TENSION RELEASE PIN, R	
36	SA2634001	1	ア-ムイトアンナイU	THREAD GUIDE, U: ARM	
37	004350616	2	+サラコ3.5X6	SCREW FLAT M3.5X6	
38	SA2635001	1	イトリヨウチヨウセイ	THREAD QUANTITY ADJUST	
39	062300616	1	ナベコ3X6	SCREW PAN M3X6	
41	062500816	2	ナベコ5X8	SCREW PAN M5X8	
42	SA2636001	2	ミツメイトカケ	THREAD RETAINER	
43	012060636	2	アナヒラ6X6	SET SCREW SOCKET (FT) M6X6	
44	SA2637001	1	イトユルメジク	BAR, TENSION RELEASE	
45	SA2638001	2	ア-ムイトアンナイM	THREAD GUIDE, M: ARM	
46	SA2640001	2	サラネジ5X8	SCREW FLAT M5X8	

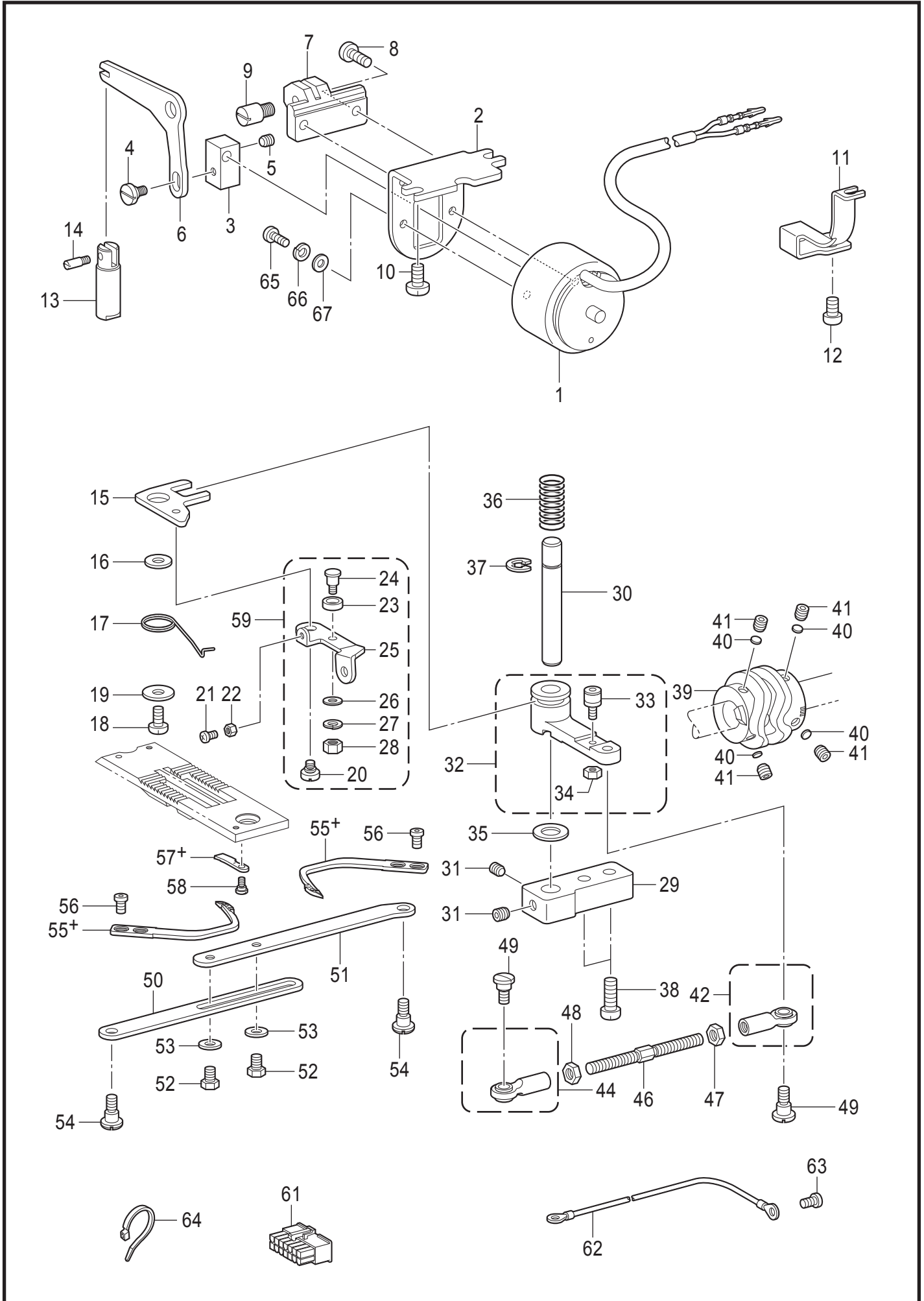




## P. 糸巻関係 / Bobbin winder mechanism

REF.NO	CODE	Q'TY	品名	NAME OF PARTS	RM
1	SB2245002	1	イトマキユニット	BOBBIN WINDER UNIT	
2	048040342	1	トメワE4	RETAINING RING E4	
3	SA8508001	1	イトマキジクウケクミ	B-WINDER SHAFT SUPPORT ASSY	
4	108549001	1	Oリング	O RING	
5	SB2247001	1	イトマキジク	BOBBIN WINDER SHAFT	
6	SB2275001	1	シート	SHEET	
7	SA9563001	1	ボビンコティバネ	BOBBIN FIXED SPRING	
8	SA8507001	1	イトマキクルマ	BOBBIN WINDER WHEEL	
9	012400636	2	アナヒラ4X6	SET SCREW SOCKET (FT) M4X6	
10	SA8503001	1	ゴムリング	RUBBER RING	
11	SA1981301	1	ボビンオサエカムクミ	BOBBIN PRESSER CAM ASSY	
12	SA1982101	1	ボビンオサエカム	BOBBIN PRESSER CAM	
13	SA1983201	1	イトマキウデジク	BOBBIN WINDER ARM SHAFT	
14	012500536	1	アナヒラ5X5	SET SCREW SOCKET (FT) M5X5	
15	048040342	1	トメワE4	RETAINING RING E4	
16	025060136	2	ヒラザガネショウ6	WASHER PLAIN S 6	
17	SA1984001	1	ボビンオサエウデ	BOBBIN PRESSER ARM	
18	018401236	1	アナボルト4X12	BOLT SOCKET M4X12	
19	SA1985001	1	ボビンオサエ	BOBBIN PRESSER	
20	S23418002	1	シメネジ4X5	SCREW M4X5	
21	SB2246001	1	ボビンウケ	BOBBIN SUPPORT	
22	SA8512101	1	イトマキレバー	BOBBIN WINDER LEVER	
23	SA1990101	1	モドシバネ	SPRING	
24	SA8509001	1	イトマキダイバネ	BOBBIN WINDER BASE SPRING	
25	SA2190001	1	OリングSS5	O RING SS5	
26	SA1992101	3	イトマキコティネジ	BOBBIN WINDER FIXED SCREW	
27	SA1360101	1	メス	KNIFE	
28	062500616	1	ナベコ5X6	SCREW PAN M5X6	
29	SB3571101	1	イトマキチヨウシクミ	BOBBIN WINDER TENSION ASSY	
30	SA8982202	1	イトマキダイ	BOBBIN WINDER BASE	

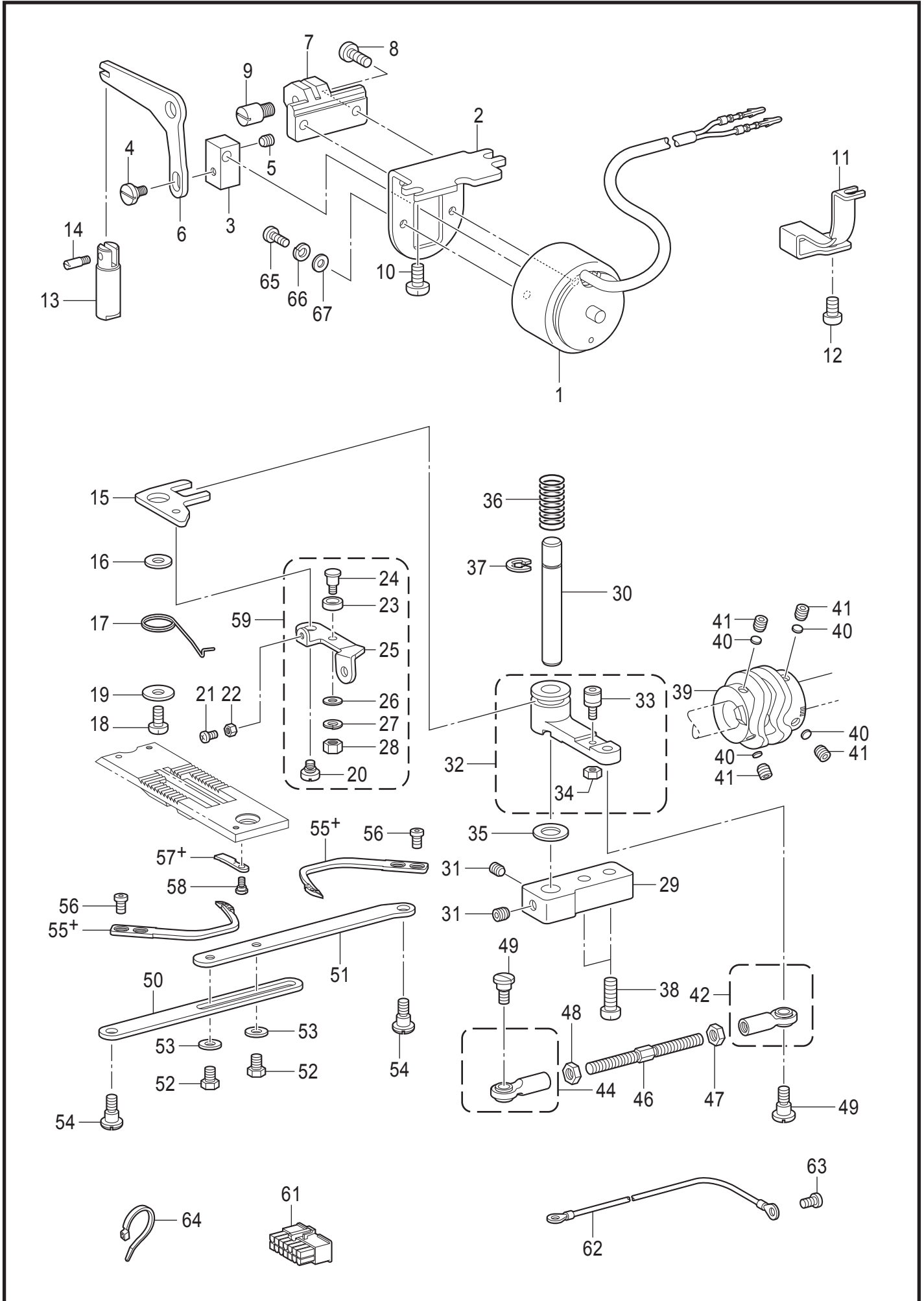
Q. 糸切り関係 / Thread trimmer mechanism



Q. 糸切り関係 / Thread trimmer mechanism

REF.NO	CODE	Q'TY	品名	NAME OF PARTS	RM
1	SB9907001	1	イトキリソレノイド	THREAD TRIMMER SOLENOID	
2	SA2643001	1	ソレノイドシジイタ	SOLENOID BRACKET	
3	SA2644001	1	ソレノイドツギテ	SOLENOID JOINT	
4	SA2645001	1	ダンネジM5	SHOULDER SCREW, M5	
5	012500536	1	アナヒラ5X5	SET SCREW SOCKET (FT) M5X5	
6	SA2646001	1	ソレノイドレバー	SOLENOID LEVER	
7	SA2728001	1	ソレノイドレバーウケ	SOLENOID LEVER BRACKET	
8	062501016	2	ナベコ5X10	SCREW PAN M5X10	
9	SA2647001	1	ソレノイドレバージク	SOLENOID LEVER SHAFT	
10	062061012	2	ナベコ6X10	SCREW PAN M6X10	
11	SA2648001	1	コードオサエ	CORD HOLDER	
12	062060816	1	ナベコ6X8	SCREW PAN M6X8	
13	SA2651001	1	イトキリジク	DRIVING ROD	
14	148546001	1	プランジヤピン	PLUNGER PIN	
15	SA2652101	1	イトキリジクイタ	DRIVING ROD PLATE, TR	
16	SA2860001	1	ザガネ	WASHER	
17	SA6395001	1	イトユルメレバーバネ	SPRING	
18	062501016	1	ナベコ5X10	SCREW PAN M5X10	
19	116662003	1	ザガネ	WASHER	
20	SA2655001	1	ダンネジM4	SHOULDER SCREW, M4	
21	062351216	1	ナベコ35X12	SCREW PAN M3.5X12	
22	021350106	1	1シュナット35	NUT 1 M3.5	
23	SA6392001	1	イトユルメコロ	ROLLER	
24	SA6393001	1	イトユルメコロジク	ROLLER SHAFT	
25	SA6394001	1	イトユルメレバー	TENSION RELEASE LEVER	
26	113431002	1	ザガネ	WASHER, PLAIN	
27	028050246	1	バネザガネ2-5	WASHER SPRING 2-5	
28	021500106	1	1シュナット5	NUT 1 M5	
29	SA2657001	1	シユレバージクササエ	MAIN LEVER SUPPORT SHAFT	
30	SA2658001	1	シユレバージク	MAIN LEVER SHAFT	
31	012060636	2	アナヒラ6X6	SET SCREW SOCKET (FT) M6X6	
32	SB1450001	1	シユレバークミ	MAIN LEVER ASSY	
33	SB1452001	1	コロジククミ	ROLLER SHAFT ASSY	
34	105234003	1	ナツト4.37	NUT SM4.37	
35	148559100	1	ゴム	RUBBER	
36	S07509001	1	シユレバーバネ	MAIN LEVER SPRING	
37	048070342	1	トメワE7	RETAINING RING E7	
38	062061616	2	ナベコ6X16	SCREW PAN M6X16	
39	SB4152001	1	イトキリカム	THREAD TRIMMER CAM	
40	SA2378001	4	カンザ4.8	SPACER, 4.8	
41	S25236001	4	アナヒラ6X10ホソメ	SET SCREW SOCKET (FT) M6X10	
42	SA2663001	1	タマツギテRクミ	ROUND JOINT ASSY R	
44	SA2665001	1	タマツギテLクミ	ROUND JOINT ASSY L	
46	SA2667001	1	ナガサチヨウセツレンカン	L-ADJUSTING CONNECTING ROD	
47	021060306	1	3シュナット6	NUT 3 M6	
48	SA2668001	1	ナツト6ヒダリ	NUT M6 LEFT	
49	SA2669001	2	タマツギテダンネジ	SHOULDER SCREW M6	
50	SA2672001	1	イトキリレンカンR	T-TRIMMER CONNECTING ROD, R	
51	SA2673001	1	イトキリレンカンL	T-TRIMMER CONNECTING ROD, L	
52	017500812	2	ボルト5X8	BOLT M5X8	
53	SB3849001	2	ヒラザガネチュウ5	WASHER_PLAIN_M_5	
54	SA2645001	2	ダンネジM5	SHOULDER SCREW, M5	
56	148536001	4	シメネジ4.37	SCREW, W/SOCKET SM4.37-40X4.2	
55+	S07526301	2	<-407欧州向用以外> イドウハ	<Except for -407 Europe> MOVABLE KNIFE	
57+	S07527001	2	コテイハ	FIXED KNIFE	
55+	SB4171001	2	<-407欧州向用> イドウハH	<For -407 Europe> MOVABLE KNIFE H	
57+	SB4170001	2	コテイハH	FIXED KNIFE H	

Q. 糸切り関係 / Thread trimmer mechanism

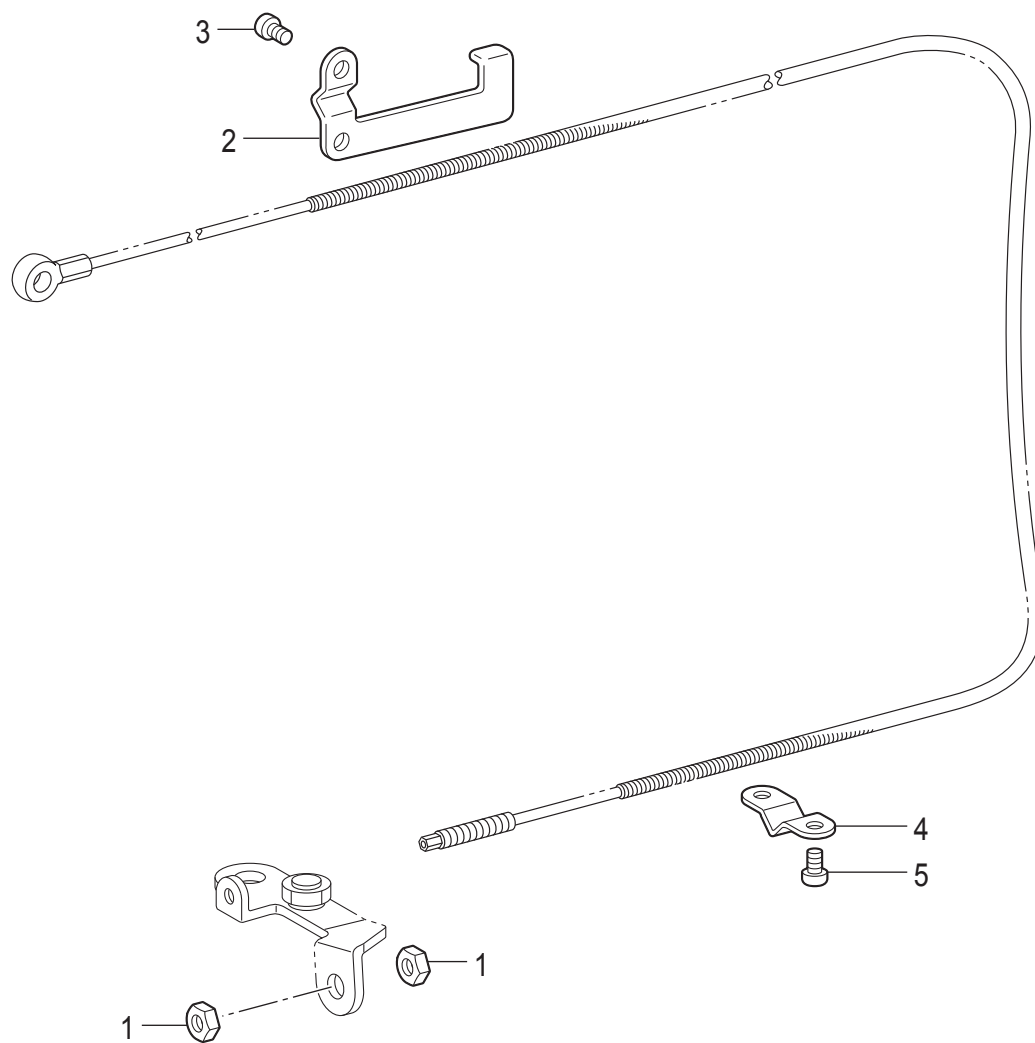


T-8752D-403

Q. 糸切り関係 / Thread trimmer mechanism

REF.NO	CODE	Q'TY	品名	NAME OF PARTS	RM
58	148539101	2	ダンネジ2.38	SHOULDER SCREW SM2.38	
59	SA8364001	1	イトユルメレバークミ	TENSION RELEASE LEVER ASSY	
61	S38687000	1	コネクタ5557-14R	CONNECTOR 5557-14R	
62	SB8436001	1	アースセンAWG8	GROUND WIRE AWG8	
63	062400816	1	ナベコ4X8	SCREW PAN M4X8	
64	SB4155001	2	バンド	BAND	
65	060400816	2	バインド4X8	SCREW BIND M4X8	
66	028040246	2	バネザガネ2-4	WASHER SPRING 2-4	
67	SB3848001	2	ヒラザガネチュウ4	WASHER_PLAIN_M_4	

R. 糸緩め関係 / Tension release mechanism

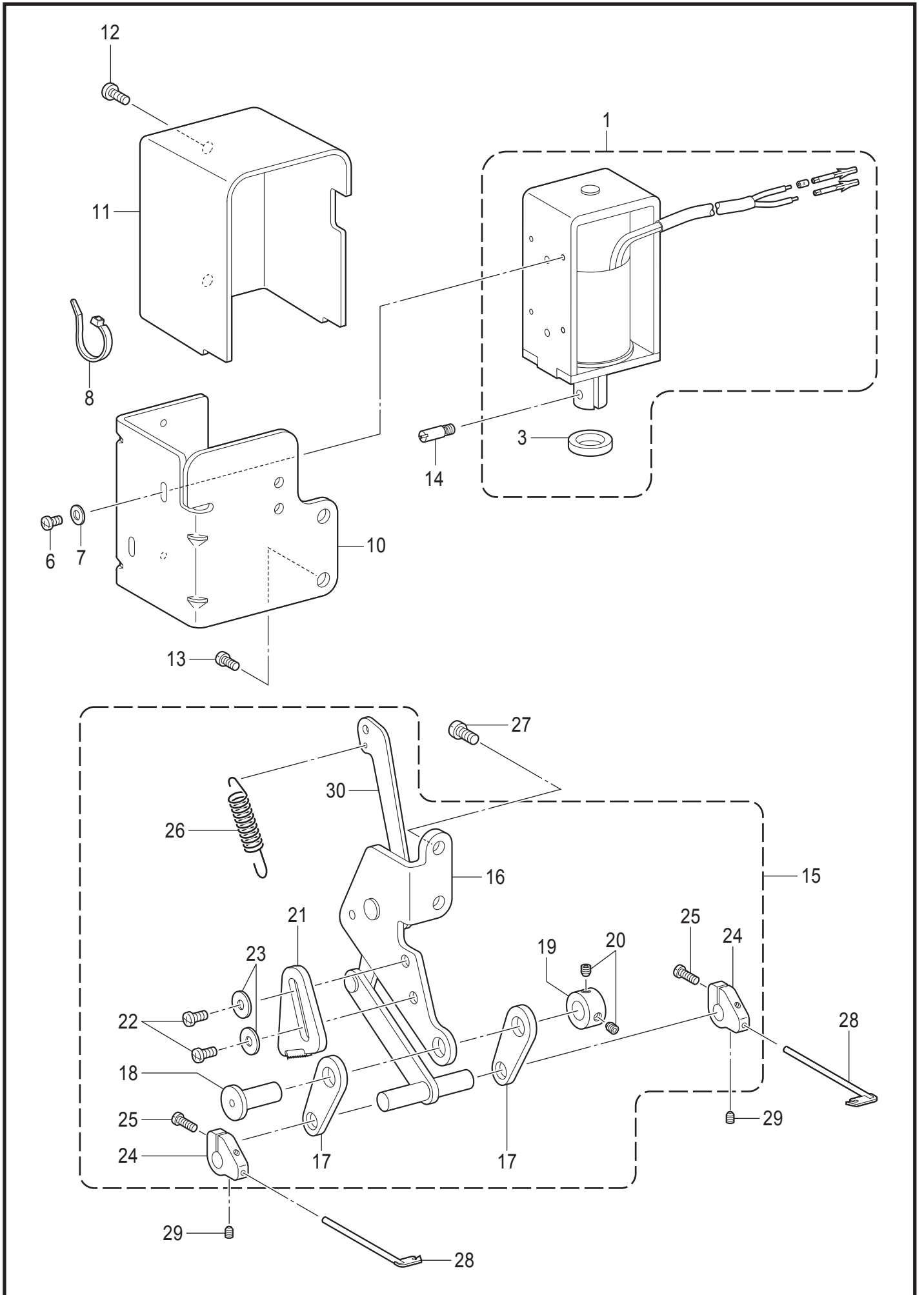


T-8752D-404

## R. 糸緩め関係 / Tension release mechanism

REF.NO	CODE	Q'TY	品名	NAME OF PARTS	RM
1	110161004	2	ナツト4.76	NUT SM4.76	
2	SA2678001	1	イトユルメワイヤ-オサエ	TENSION RELEASE WIRE HOLDER	
3	062500816	2	ナベコ5X8	SCREW PAN M5X8	
4	SA2679001	1	イトユルメワイヤ-オサエ	TENSION RELEASE WIRE HOLDER	
5	062060816	2	ナベコ6X8	SCREW PAN M6X8	

S. 糸払い関係 / Thread wiper mechanism



T-8752D-405

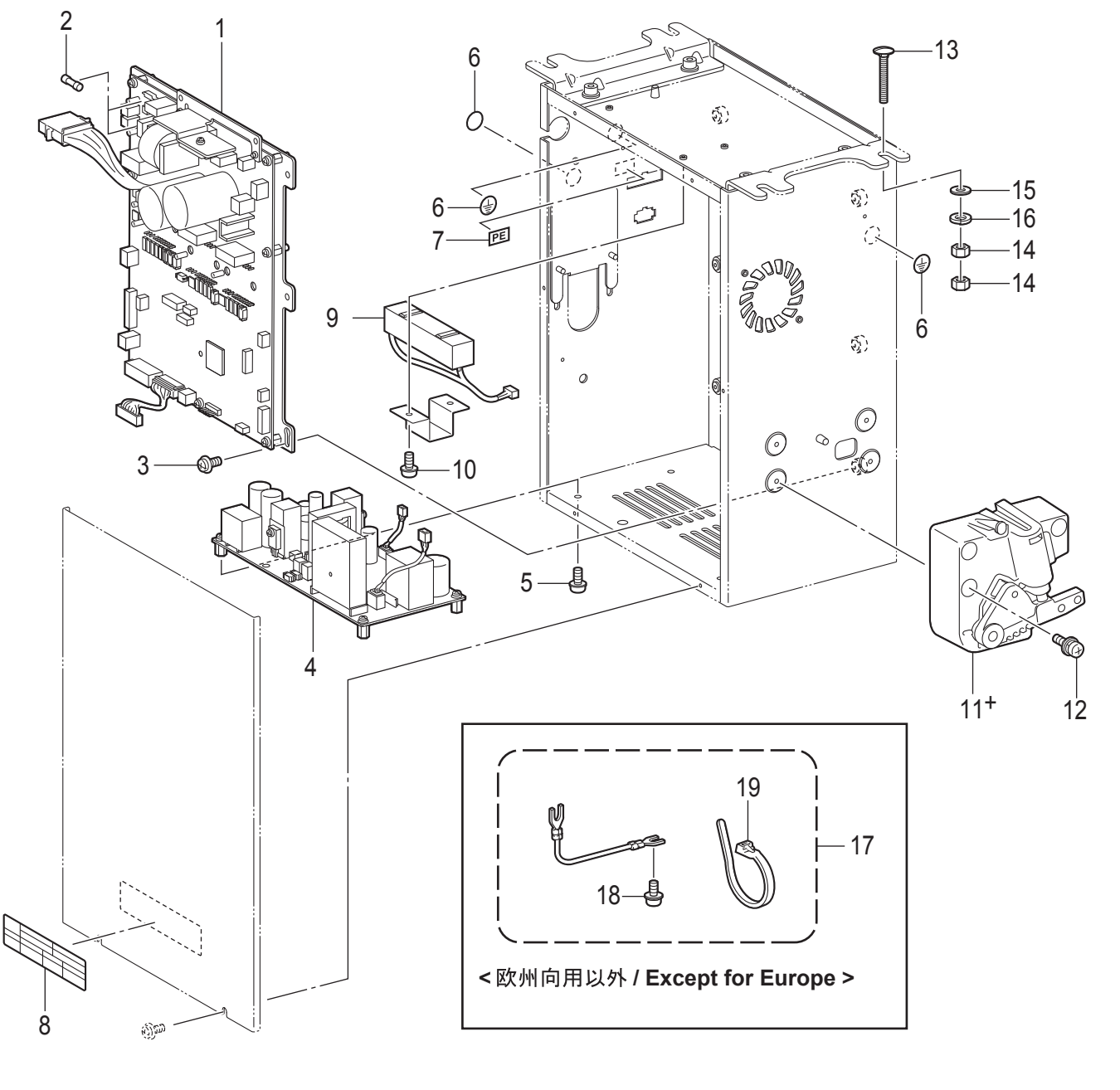
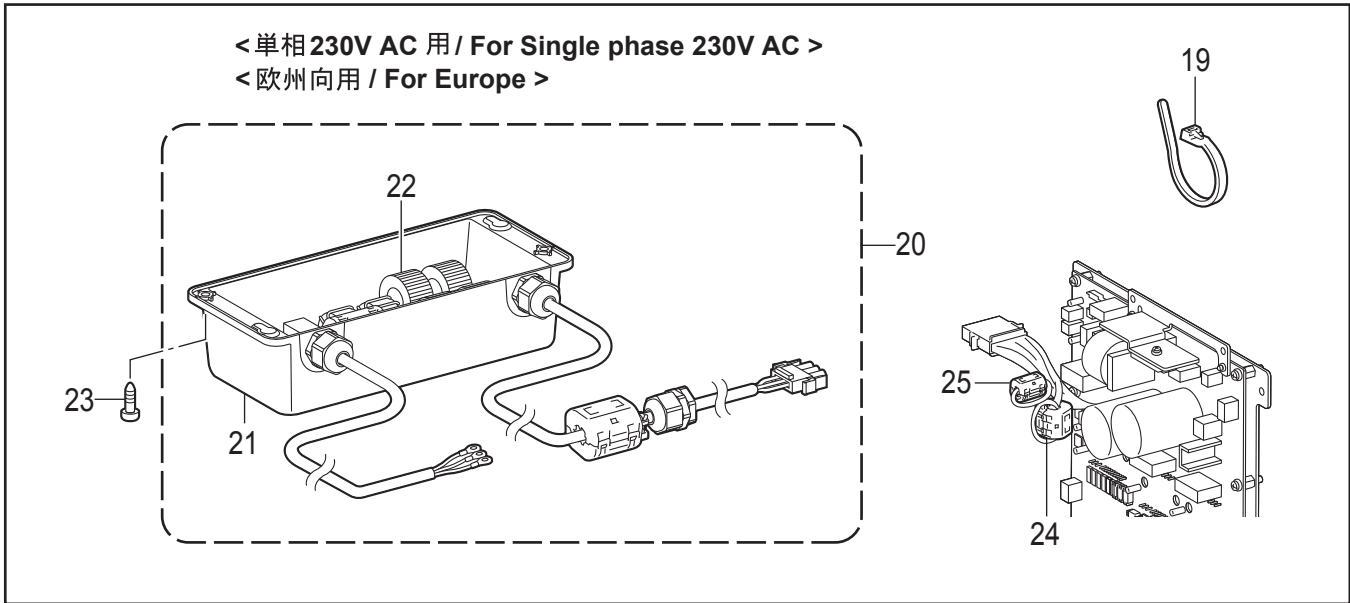


## S. 糸払い関係 / Thread wiper mechanism

REF.NO	CODE	Q'TY	品名	NAME OF PARTS	RM
1	SB9910001	1	イトハライソレノイドクミ	THREAD WIPER SOLENOID ASSY	
3	SA7235001	1	ソレノイドクツシヨ	CUSHION SOLENOID	
6	062300616	2	ナベコ3X6	SCREW PAN M3X6	
7	026030233	2	ヒラザガネミガキ3	WASHER PLAIN M 3	
8	SB4155001	1	バンド	BAND	
10	SB4105001	1	ソレノイドホジイタ	SOLENOID HOLDING PLATE	
11	SB4104001	1	ソレノイドカバー	SOLENOID COVER	
12	060400516	2	バインド4X5	SCREW BIND M4X5	
13	062501016	2	ナベコ5X10	SCREW PAN M5X10	
14	S25456001	1	プランジヤピン	PLUNGER PIN	
15	SB4333101	1	イトハライリンククミ	THREAD WIPER LINK ASSY	
16	SB4213101	1	イトハライリンクササエ	THREAD WIPER LINK SUPPORT	
17	SB7015001	1	イトハライリンクCクミ	THREAD WIPER LINK C ASSY	
18	S07550001	1	リンクジク	LINK STUD	
19	SA2504001	1	セットカラ-	SET SCREW COLLAR	
20	012500536	2	アナヒラ5X5	SET SCREW SOCKET (FT) M5X5	
21	SB4210001	1	ストツパ	STOPPER	
22	062500816	2	ナベコ5X8	SCREW PAN M5X8	
23	SB3849001	2	ヒラザガネチュウ5	WASHER_PLAIN_M_5	
24	S07552101	2	イトハライウケ	THREAD WIPER SUPPORT	
25	062661212	2	ナベコ318-40X12	SCREW PAN SM3.18-40X12	
26	SA2684001	1	イトハライバネ	THREAD WIPER SPRING	
27	062501016	2	ナベコ5X10	SCREW PAN M5X10	
28	SB4124001	2	イトハライ	THREAD WIPER	
29	S07424001	2	トメネジ3.18	SET SCREW, W/SOCKET SM3.18X4	
30	SB4211101	1	ソレノイドリンク	SOLENOID LINK	

T1. コントロールボックス 関係 / Control box

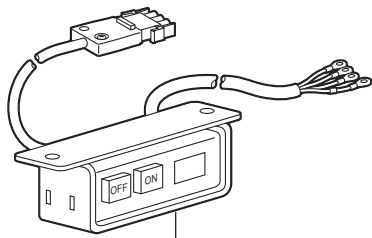
< 単相 230V AC 用 / For Single phase 230V AC >  
 < 欧州向用 / For Europe >



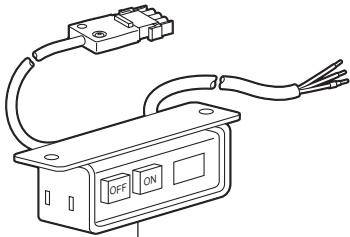
## T1. コントロールボックス関係 / Control box

REF.NO	CODE	Q'TY	品名	NAME OF PARTS	RM
1	SC0068001	1	メインキバンクミ84D	MAIN PCB ASSY 84D	
2	SB3275001	2	GFUSE10A	GLASS FUSE 10A-50T100H	
3	0A4400806	7	+ナベザクミ4X8DA	SCREW PAN (S/P WASHER) M4X8	
4	SC0069001	1	デンゲンキバンクミ84D	POWER PCB ASSY 84D	
5	0A5400806	4	+ナベザクミ4X8DB	SCREW PAN (S/P WASHER) M4X8	
6	S37060001	3	ア-スマーク	LABEL GROUNDING	
7	S37059001	1	PEマーク	LABEL, PE	
8	SB8096001	1	ラベルカンデン6カコク	LABEL ELECTRICAL SHOCK 36X150	
9	J04100001	1	セメントR40/220クミ#6	CEMENT RESISTOR ASSY 401220#6	
10	0A5400806	2	+ナベザクミ4X8DB	SCREW PAN (S/P WASHER) M4X8	
11+	SB4587301	1	フミコミュニット-US <米州、欧州向用>	TREADLE UNIT-US <For the Americas and Europe>	
11+	SB3817401	1	フミコミュニット-EX <日本向用> <アジア・一般・中国向用>	TREADLE UNIT-EX <For Japan> <For Asia, General and China>	
12	J00353001	4	+ナベセット5X14DB	SCREW PAN (S/P WASHER) M5X14	
13	SA9893001	4	カクネボルト8X65	BOLT M8X65	
14	021080206	8	2シュナット8	NUT 2 M8	
15	025080336	4	ヒラザガネダイ8	WASHER PLAIN L 8	
16	028080246	4	バネザガネ2-8	WASHER SPRING 2-8	
17	SC0298001	1	<欧州向用以外> ア-スコードネジタイクミ	<Except for Europe> EARTH CORD SCREW TIE ASSY	
18	0A4400806	1	+ナベザクミ4X8DA	SCREW PAN (S/P WASHER) M4X8	
19	J02825001	1	リピートタイRF140  <単相 230V AC用> <欧州向用>	REPEATE CABLE TIE, RF140  <For single phase 230V AC> <For Europe>	
20	SC0296001	1	CEフィルタクミTYPE8	CE FILTER UNIT TYPE8	
21	SB7074001	1	CEフィルターケース	CE FILTER CASE	
22	SB7065001	1	CEフィルタキバンクミ	CE FILTER PCB ASSY TYPE3	
23	S03816001	4	+マルモク45X16	WOOD SCREW M4.5X16	
24	SC0185001	1	コアGRFC-13	FERRITE CORE GRFC-13	
25	LNA409001	1	コアGRFC-6	FERRITE CORE GRFC-6	

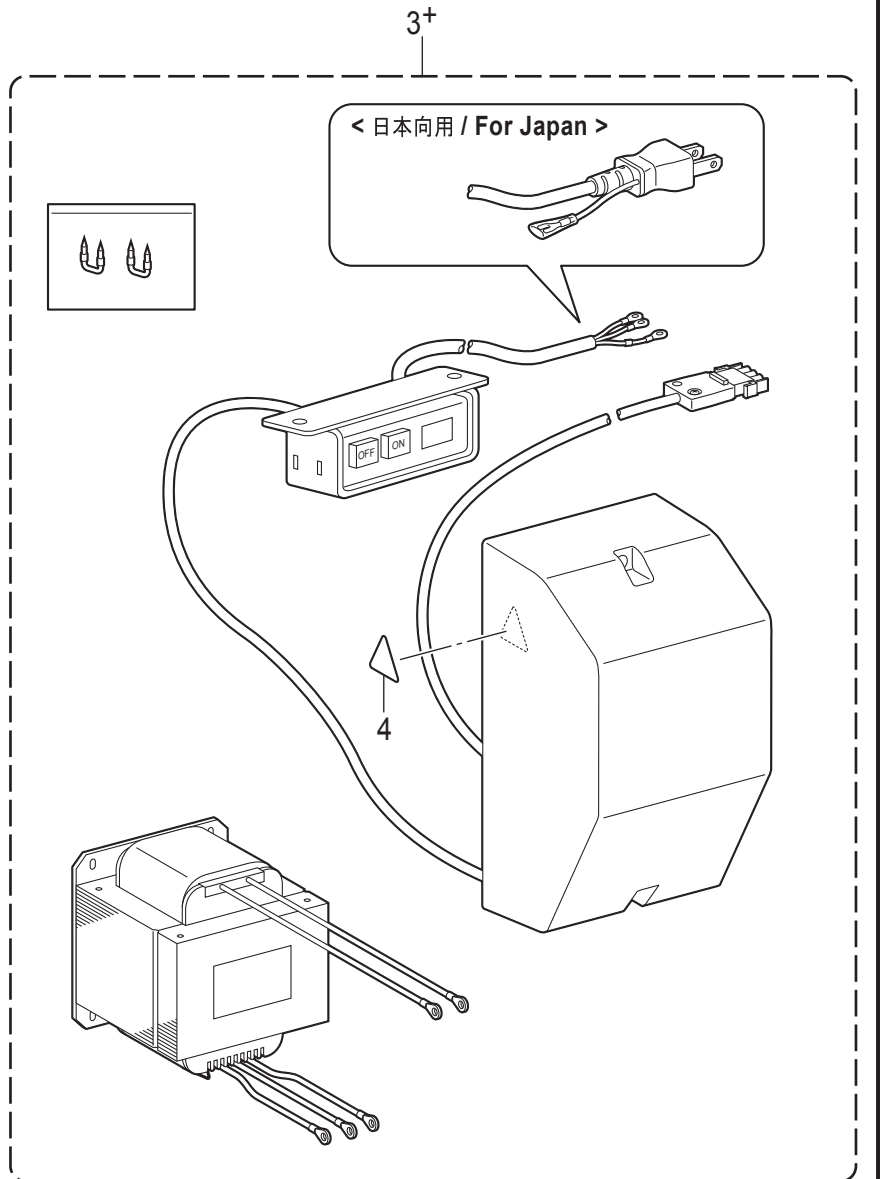
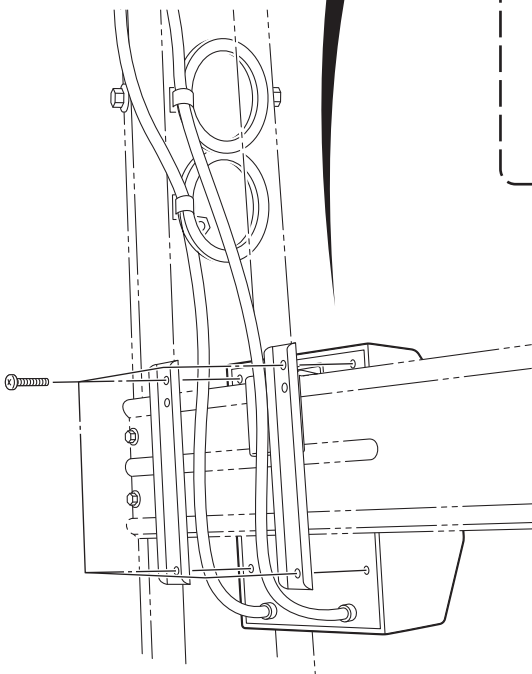
## T2. コントロールボックス関係 / Control box



1+



2



3+

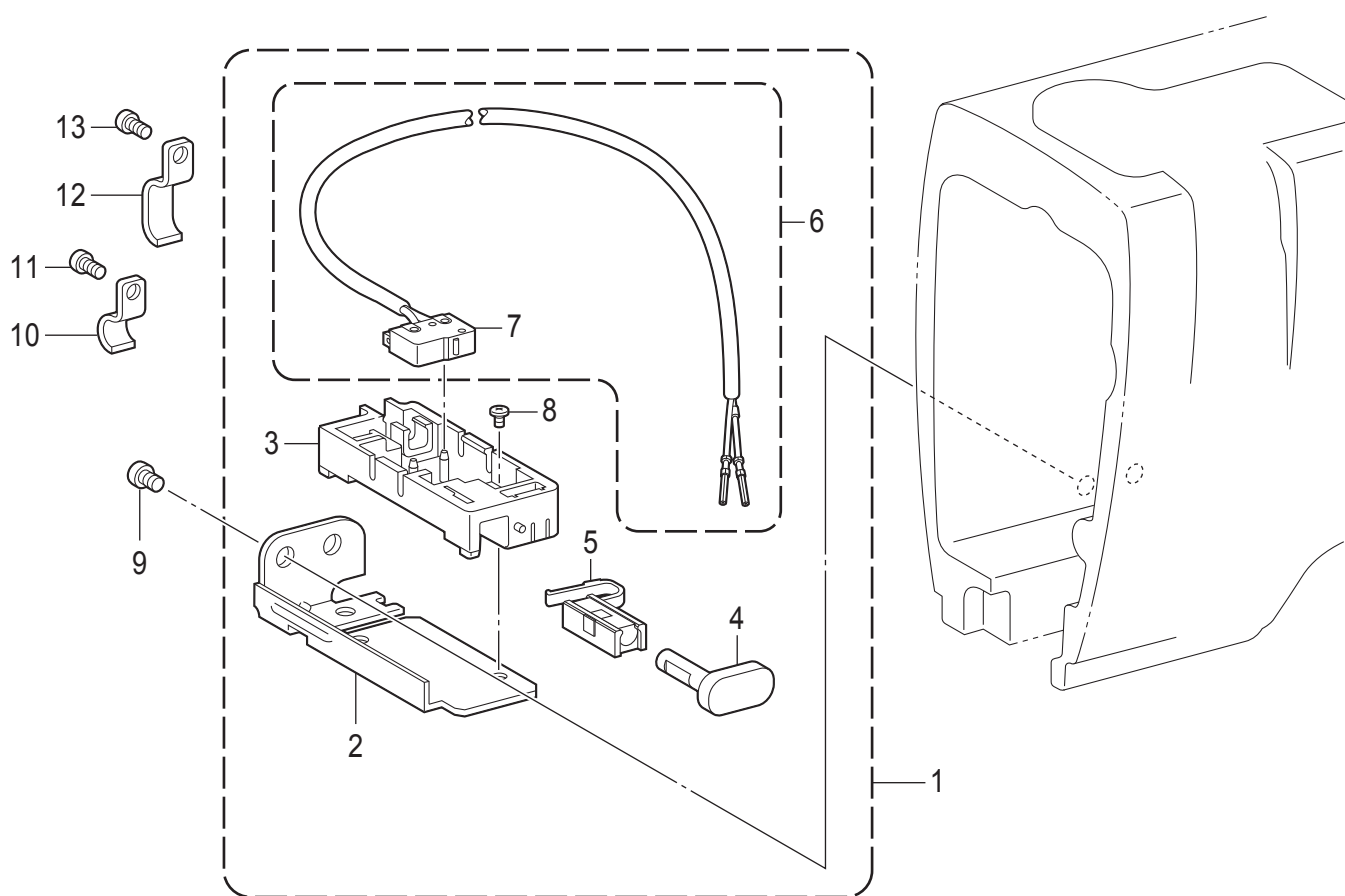
< 日本向用 / For Japan >

4

## T2. コントロールボックス関係 / Control box

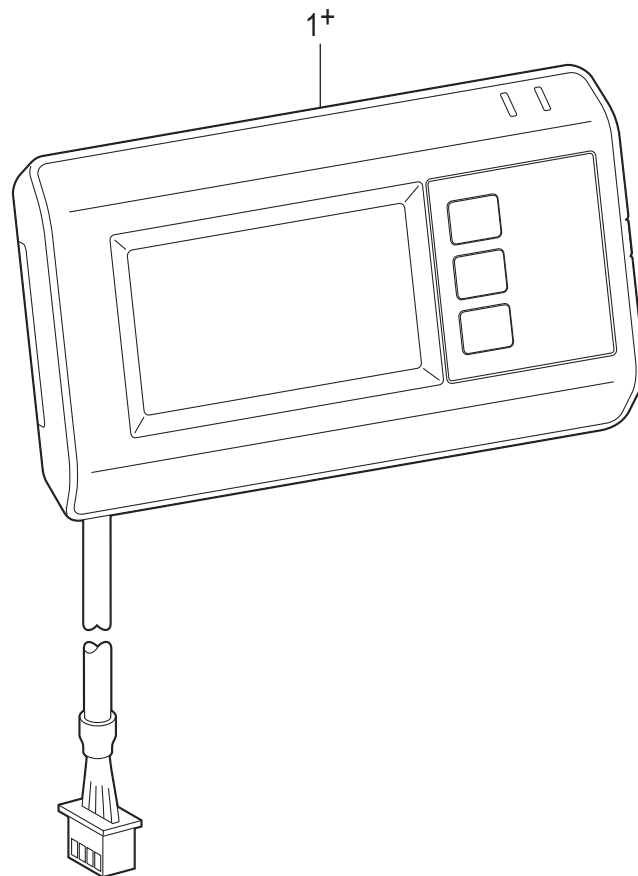
REF.NO	CODE	Q'TY	品名	NAME OF PARTS	RM
1+	SA9616001	1	<三相 200V AC 用> <日本向用> デンSW クミ SJT	<For Three phase 200V AC> <For Japan> POWER SWITCH ASSY SJT	
1+	SA9831001	1	<三相 220V AC 用> <北米・メキシコ向用> デンSW クミ SJT#2	<For Three phase 220V AC> <For USA, Canada and Mexico> POWER SWITCH ASSY SJT#2	
2	SA9535001	1	<単相 220V AC用> <アジア・一般・中国向用> デンSWクミCCC	<For Single phase 220V AC> <For Asia, General and China> POWER SUPPLY SWITCH ASSY CCC	
3+	BMP3010-1000000-2ST1	1	<単相 100V用> <北米・メキシコ向用> トランスボックス	<For Single phase 100V> <For USA, Canada and Mexico> TRANSFORMER BOX	
3+	BMP3010-1000000-AST1	1	<日本向用> トランスボックス	<For Japan> TRANSFORMER BOX	
4	SA9914001	1	ラベルカンデン25X28	LABEL ELECTRICAL SHOCK 25X28	

U. 逆転スイッチ関係 / Quick reverse switch mechanism



U. 逆転スイッチ関係 / Quick reverse switch mechanism

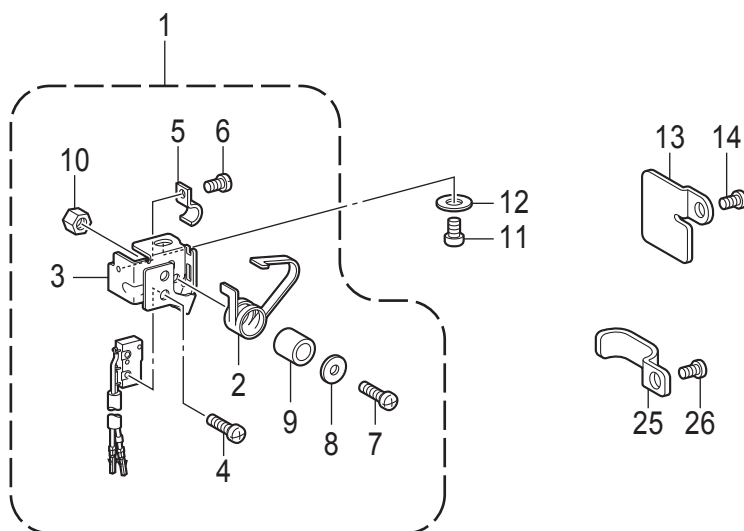
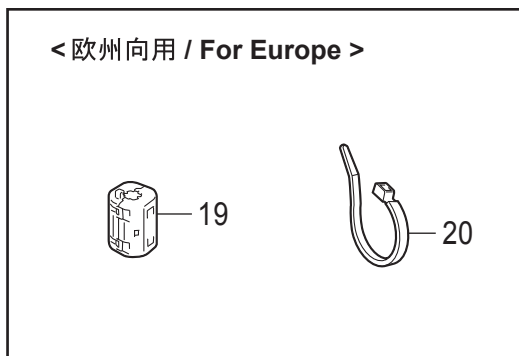
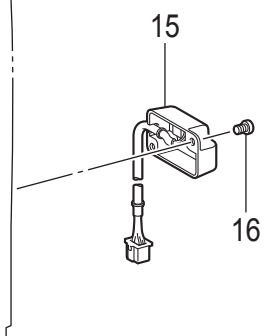
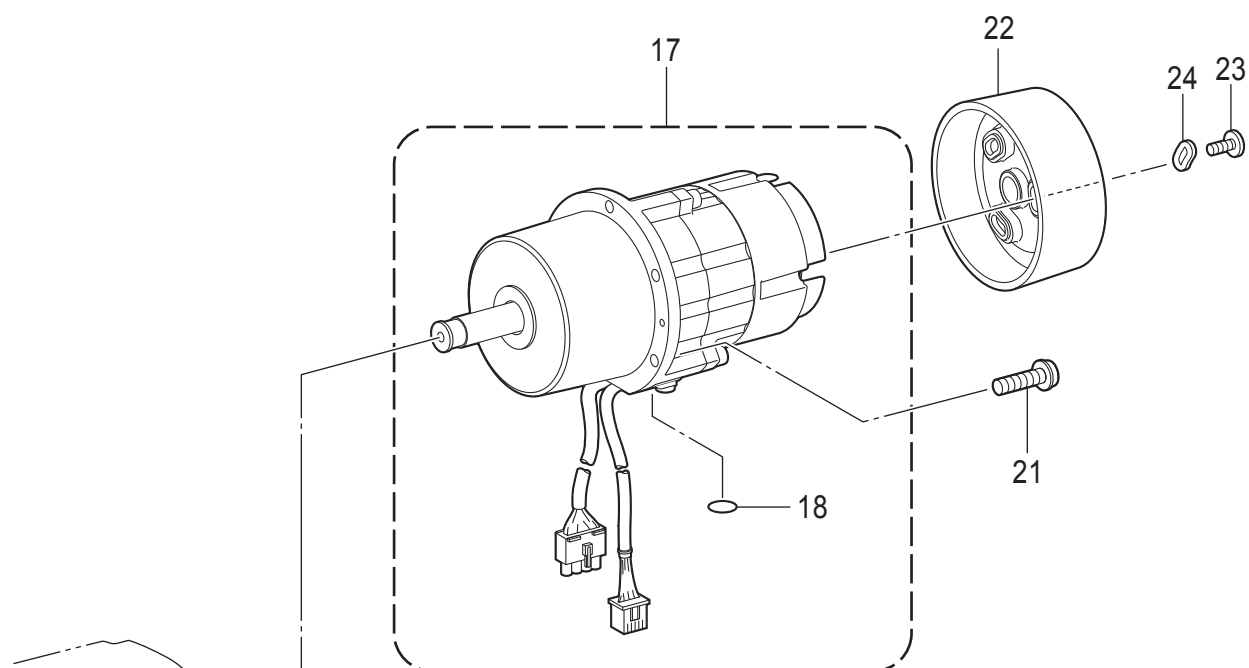
REF.NO	CODE	Q'TY	品名	NAME OF PARTS	RM
1	SB9882001	1	Rアクチュエータークミ	REVERSE ACTUATOR ASSY	
2	SA2270001	1	Rスイッチササエ	REVERSE SWITCH BRACKET	
3	SA7295001	1	Rスイッチダイ	REVERSE SWITCH BRACKET	
4	SB4123001	1	アクチュエーター	ACTUATOR	
5	SA4099001	1	Rスイッチバネ	REVERSE SWITCH SPRING	
6	SB9883001	1	Rスイッチクミ	R-SWITCH ASSY	
7	S32907050	1	マイクロスイッチ	MICRO SWITCH	
8	060300606	1	バインド3X6	SCREW BIND M3X6	
9	062500616	2	ナベコ5X6	SCREW PAN M5X6	
10	SA2689101	1	コードオサエ	CORD HOLDER	
11	062500616	1	ナベコ5X6	SCREW PAN M5X6	
12	SA1388101	3	コードオサエ	CORD HOLDER	
13	062500616	1	ナベコ5X6	SCREW PAN M5X6	





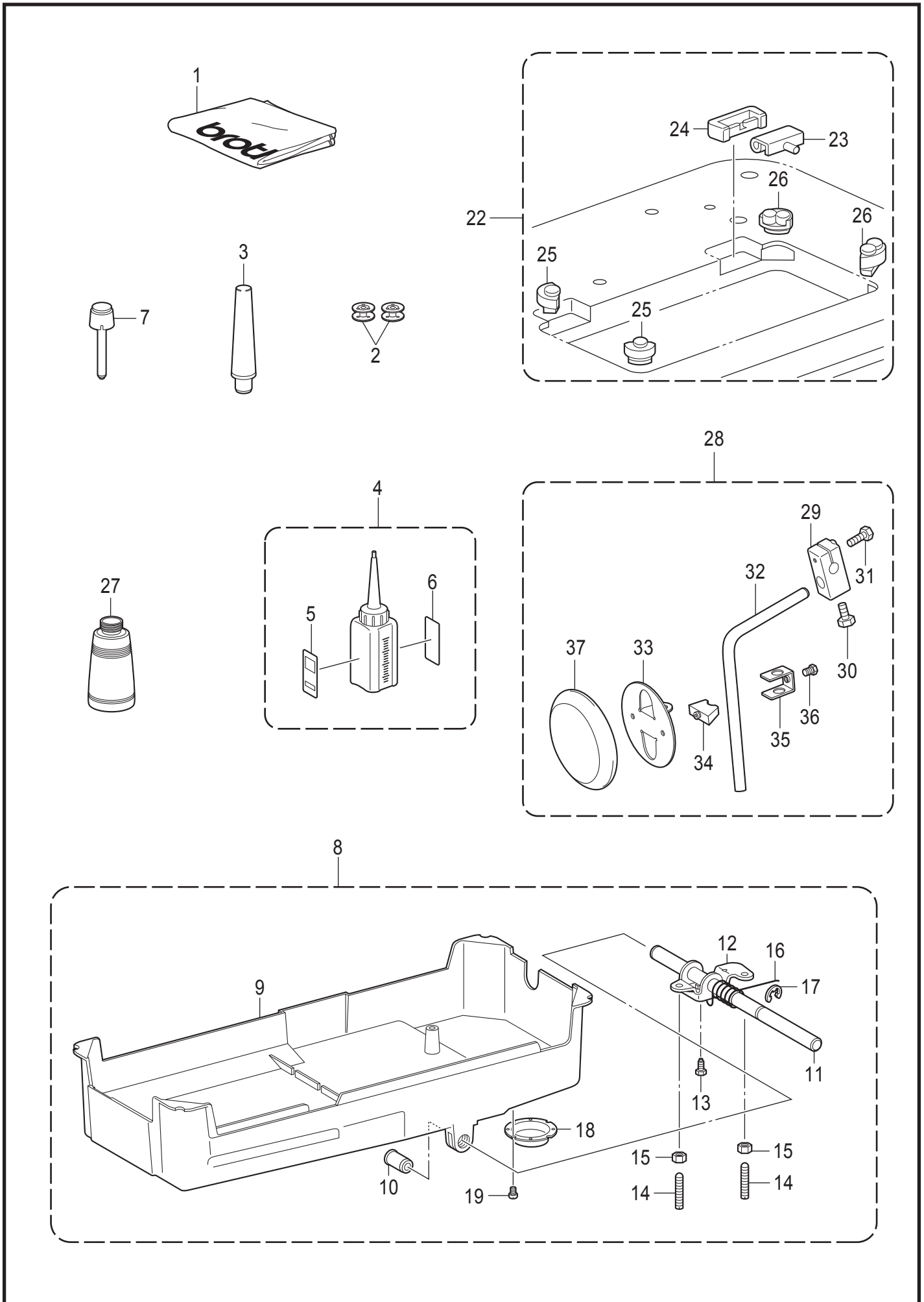
V. 操作パネル関係 / Operation panel

REF.NO	CODE	Q'TY	品名	NAME OF PARTS	RM
1+	SC0066001	1	<輸出一般向用> ソウサパネルクミ	<For General export> OPERATION PANEL ASSY	
1+	SC0066002	1	<輸出一般向用以外> ソウサパネルクミ	<Except for General export> OPERATION PANEL ASSY	



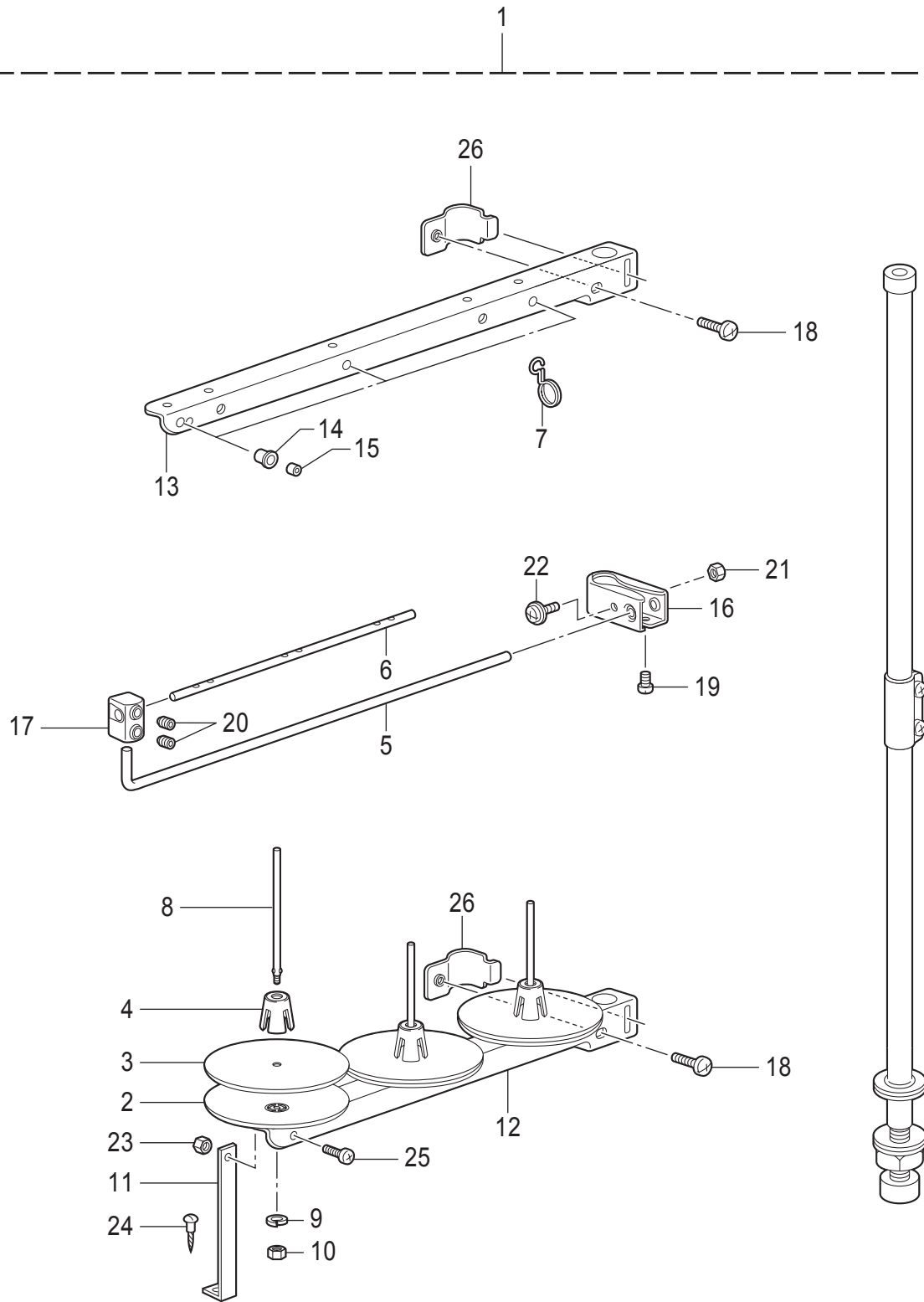
Y. 電装品・モーター関係 / Power supply equipment and motor mechanism

REF.NO	CODE	Q'TY	品名	NAME OF PARTS	RM
1	SB9920001	1	セーフティスイッチクミ	SAFETY SWITCH ASSY	
2	S38744101	1	スイッチイタバネ	SWITCH PLATE SPRING	
3	SA2686001	1	スイッチダイ	SWITCH BASE	
4	062020806	2	ナベコ2X8	SCREW PAN M2X8	
5	140647101	1	コードオサエ	CORD HOLDER	
6	062400616	1	ナベコ4X6	SCREW PAN M4X6	
7	062401216	1	ナベコ4X12	SCREW PAN M4X12	
8	026040236	1	ヒラザガネミガキ4	WASHER PLAIN M 4	
9	154514001	1	スペーサー	SPACER	
10	021400106	1	1シュナット4	NUT 1 M4	
11	062060812	1	ナベコ6X8	SCREW PAN M6X8	
12	025060136	1	ヒラザガネショウ6	WASHER PLAIN S 6	
13	SA2712001	1	コードオサエ	CORD HOLDER	
14	062500816	1	ナベコ5X8	SCREW PAN M5X8	
15	SB9926101	1	ケンシュツホキユウT-8D	H-DETECTOR SUPPLY T-8D	
16	0A4501206	2	+ナベザクミ5X12DA	SCREW PAN (S/P WASHER) M5X12	
17	SB9775001	1	モータクミ 8400	MOTOR ASSY 8400	
18	S37060001	1	アースマーク	LABEL GROUNDING	
			<欧州向用>	<For Europe>	
19	SB8396001	1	フェライトKRFC-8	FERRITE CORE KRFC-8	
20	SB4155001	1	バンド	BAND	
21	SA2354001	5	+ナベセットネジ5X18	SCREW PAN M5X18	
22	SB8940102	1	プーリ	PULLEY	
23	060501016	3	バインド5X10	SCREW BIND M5X10	
24	SA9452001	3	プーリワッシャー	PULLEY WASHER	
25	SA2687001	1	コードオサエ	CORD HOLDER	
26	062500816	1	ナベコ5X8	SCREW PAN M5X8	



## Z1. 付属品関係 / Accessories



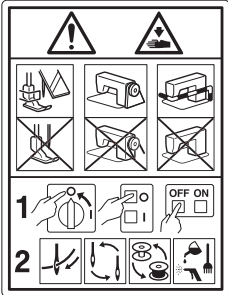




REF.NO	CODE	Q'TY	品名	NAME OF PARTS	RM
1	144226001	1	トウブカバー	HEAD COVER	
2	S09285051	2	ボビン	BOBBIN	
3	100477009	1	マクラ	HEAD REST	
4	SA8239301	1	オイルタンククミ	OIL TANK ASSY	
5	SB1271101	1	オイルケイコクラベル ワブン	OIL WARNING LABEL JP	
6	SB1270001	1	オイルケイコクラベル エイブン	OIL WARNING LABEL EN	
7	145573000	1	ヒザアゲオシボウ	KNEE LIFTER COMPLYING BAR	
8	SA2691101	1	アブラウケクミ	OIL PAN ASSY	
9	SA2692101	1	アブラウケ	OIL PAN	
10	149578000	2	ヨコジクブツシュ	BUSH	
11	SA2582001	1	ヒザアゲヨコジク	KNEE LIFTER SHAFT	
12	SA2590001	1	ヒザアゲ	KNEE LIFTER	
13	S25344001	1	ボルト6	BOLT M6	
14	SB0687001	2	トメネジ6	SET SCREW M6X24	
15	021060306	2	3シュナット6	NUT 3 M6	
16	S15889001	1	ヒザアゲネジリバネ	TWIST SPRING	
17	146293001	1	トメワE10	RETAINING RING E10	
18	153230101	1	オイルニガシグチ	DRAIN	
19	S23418002	2	シメネジ4X5	SCREW M4X5	
22	SC0031001	1	ラバーヒンジクミ	RUBBER HINGE ASSY	
23	SB3627001	2	トウブヒンジ	HEAD HINGE	
24	SB3628001	2	トウブヒンジウケゴム	RUBBER CUSHION	
25	SA1962001	2	トウブシキゴム	HEAD CUSHION	
26	SA1963001	2	トウブシキゴム	HEAD CUSHION	
27	114486002	1	ポリオイラータイ	OILER	
28	SB3854101	1	ヒザアテクミ	KNEE LIFTER ASSY	
29	SB1603001	1	ヒザアテツギテ	KNEE LIFTER BRACKET	
30	SB1604001	1	ボルト6X15	BOLT 6X15	
31	SB1605001	1	ボルト6X24	BOLT 6X24	
32	SB3480001	1	ヒザアゲタテジク	KNEE LIFTER BAR	
33	SB1607001	1	ヒザアテ	KNEE LIFTER PLATE	
34	SB1608001	1	ヒザアテササエ	KNEE LIFTER SUPPORT	
35	SB1609001	1	ヒザアテストップ	KNEE LIFTER PLATE STOPPER	
36	SB1610001	1	ボルト6X12	BOLT 6X12	
37	SB1611001	1	ヒザアテカバー	KNEE LIFTER PLATE COVER	



## Z2. 付属品関係 / Accessories

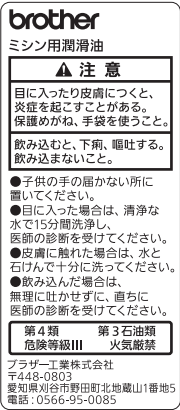
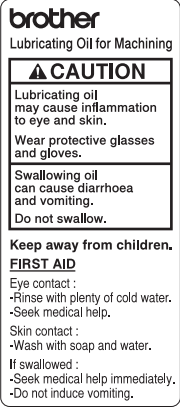
REF.NO	CODE	Q'TY	品名	NAME OF PARTS	RM
1	S07558509	1	イトタテダイクミ3DRTHF	COTTON STAND ASSY 3DRTHF	
2	S51283001	3	ウケザラ	SPOOL STAND BASE	
3	SB4114001	3	スプールマット	SPOOL MAT	
4	S51282101	3	スプールクッション	SPOOL CUSHION	
5	S04109001	1	イトアンナイササエボウ	THREAD GUIDE SUPPORT BAR	
6	142997001	1	イトアンナイ3	THREAD GUIDE, 3	
7	S02747101	1	イトカケバネ	SPRING	
8	150179002	3	スプールジクB	SPOOL SHAFT B	
9	SB4117001	3	バネザガネ2-5	WASHER SPRING 2-5	
10	SB4119001	3	2シュナツト5	NUT 2 M5	
11	150188009	1	スプールホルダー-ササエA	SPOOL HOLDER SUPPORT A	
12	SA6610001	1	スプールホルダー-3	SPOOL HOLDER 3	
13	SA6610001	1	スプールホルダー-3	SPOOL HOLDER 3	
14	150183000	3	イトカケハンガー-ダイ	THREAD HANGER BASE	
15	142990001	3	スレツドブツシュ	THREAD BUSH	
16	SA6615001	1	イトアンナイホルダー-	THREAD GUIDE HOLDER	
17	138843201	1	ササエボウツギテ	JOINT	
18	062061603	2	ナベコ6X16	SCREW PAN M6X16	
19	062061003	1	ナベコ6X10	SCREW PAN M6X10	
20	014060632	2	アナクボミ6X6	SET SCREW SOCKET (CP) M6X6	
21	SB4119001	1	2シュナツト5	NUT, 2 M5	
22	S37037001	1	ナベコヒラザ5X32	SCREW PAN (S/P WASHER) M5X32	
23	SB4119001	1	2シュナツト5	NUT, 2 M5	
24	032461606	1	+2マルモク45X16	WOOD SCREW ROUND 2 M4.5X16	
25	062501003	1	ナベコ5X10	SCREW PAN M5X10	
26	SA6609001	2	スプールホルダー-ササエ	SPOOL HOLDER SUPPORTER	

Wa. 警告ラベル / Warning labels

警告ラベル / Warning labels	品名 / Name of parts	Size(mm)	Code
	<p>ラベル感電6ヶ国 Label electrical shock 36 X 150</p>	36 X 150	SB8096-001
	<p>ラベル感電 25 X 28 Label electrical shock 25 X 28</p>	L=28.4	SA9914-001
	<p>操作注意ラベル Label caution</p>	56 X 43	SA9826-001
	<p>ワーニングマーク Injury mark</p>	L=16	SA9957-001
	<p>ワーニングマーク Injury mark</p>	L=25	SA9957-002
	<p>アースマーク Label grounding</p>	φ 12	S37060-001
	<p>PE マーク Label, PE</p>	7.5 X 12.5	S37059-001



Wa. 警告ラベル / Warning labels

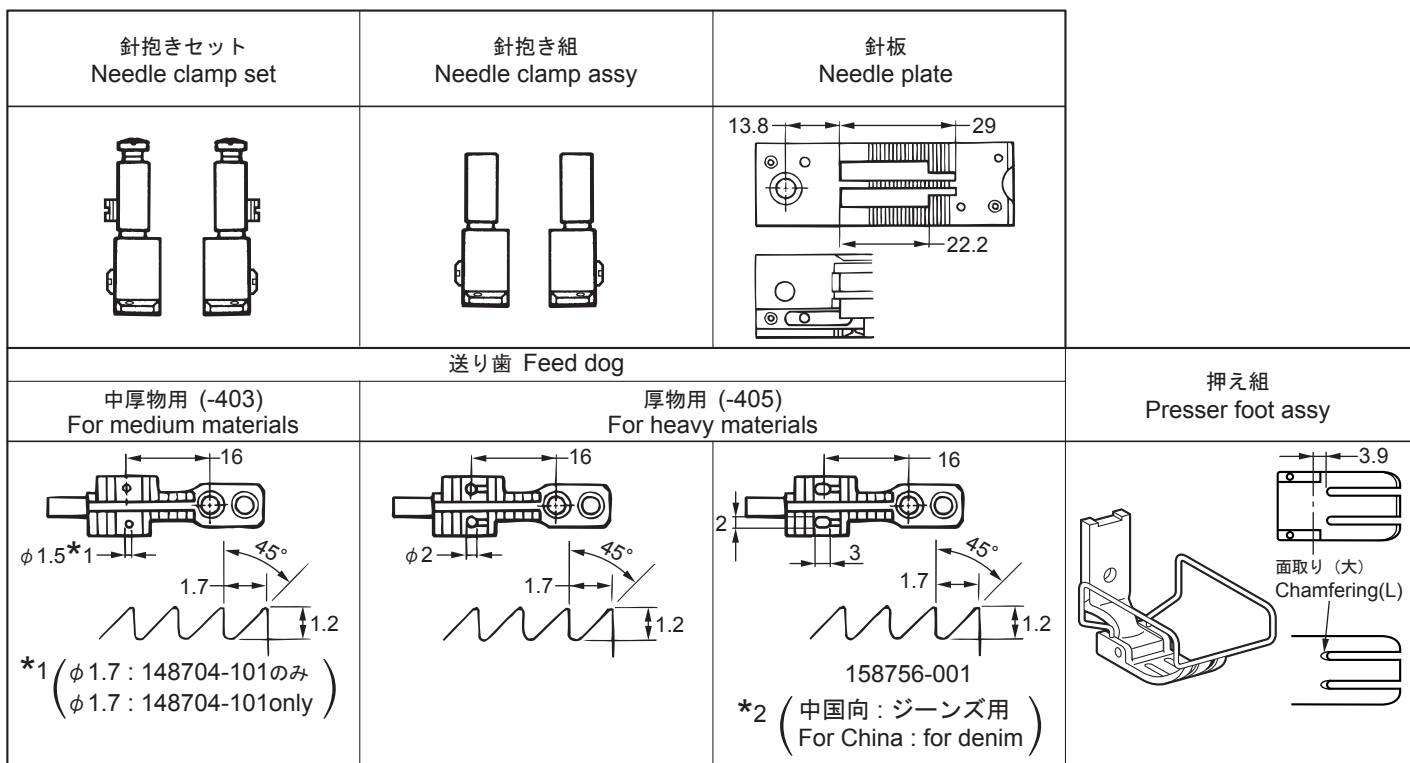
警告ラベル / Warning labels	品名 / Name of parts	Size(mm)	Code
	<p>オイル警告ラベル和文 Oil warning label JP</p>	<p>68 X 30</p>	<p>SB1271-101</p>
	<p>オイル警告ラベル英文 Oil warning label EN</p>	<p>68 X 30</p>	<p>SB1270-001</p>

# Ga. ゲージ部品一覧表 / Gauge parts list

## 標準品 / For normal

- \* 糸切り用固定刃(S07527-001)と取付ねじ(148539-101)は、針板には付けてありませんので、必要に応じて別途ご注文ください。
- \* 最大針幅15.9mmまで出来ます。
- \* 2.4mm (3/32) のゲージを使用する場合は、DBX1 (#7 - #18) の針をご使用ください。
- \* The thread trimming fixed knife (part No. S07527-001) and the installation screw (part No. 148539-101) are not provided with the needle plate, so they must be ordered separately if required.
- \* A maximum stitch width specification of 15.9mm is available.
- \* In case of using the gauge set 2.4mm (3/32), use needle size DBX1( #7 - #18).

針幅 Needle gauge	針抱きセット Needle clamp set	針抱き組 Needle clamp assy	針板 Needle plate	送り歯 Feed dog		押え組 Presser foot assy
				中厚物用 (-403) For medium materials	厚物用 (-405) For heavy materials	
3.2mm (1/8)	L: S15711-001 R: S15712-001	L: S15713-001 R: S15714-001	155722-001	148698-001	148699-001	S36562-001
4.0mm (5/32)	L: S15717-001 R: S15718-001	L: S15719-001 R: S15720-001	155724-001		148701-001	155455-001
4.8mm (3/16)	L: S15723-001 R: S15724-001	L: S15725-001 R: S15726-001	155851-001	148702-001	148703-001	S36564-001
6.4mm (1/4)	L: S15735-001 R: S15736-001	L: S15737-001 R: S15738-001	155853-001	148704-101 *1	148705-001 158756-001 *2	SA4052-101
7.9mm (5/16)	L: S15747-001 R: S15748-001	L: S15749-001 R: S15750-001	155855-001	149692-001	149691-001	155459-001
9.5mm (3/8)	L: S15753-001 R: S15754-001	L: S15755-001 R: S15756-001	155857-001	149939-001	149938-001	155461-001
12.7mm (1/2)	L: S15765-001 R: S15766-001	L: S15767-001 R: S15768-001	149677-001	149676-001	149675-001	S09367-101
15.9mm (5/8)	L: S15771-001 R: S15772-001	L: S15773-001 R: S15774-001	149954-001	149949-001	149948-001	159575-101

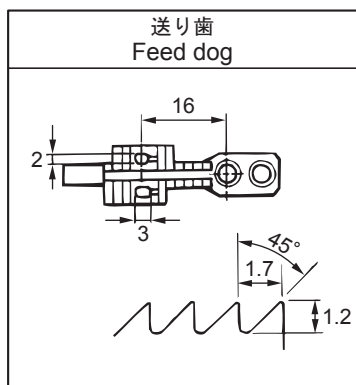


## Ga. ゲージ部品一覧表 / Gauge parts list

### 厚物用 / For heavy materials

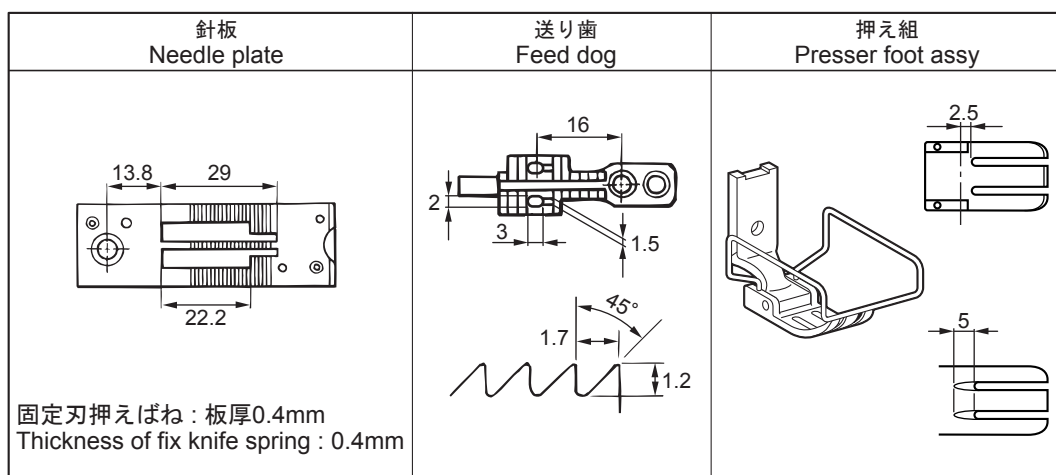
- \* 送り歯が標準品と異なります。
- \* The feed dog is different from normal parts.

針幅 Needle gauge	針抱きセット Needle clamp set	針抱き組 Needle clamp assy	針板 Needle plate	送り歯 Feed dog	押え組 Presser foot assy
4.8mm (3/16)	標準品 Normal	標準品 Normal	標準品 Normal	S07905-001	標準品 Normal
6.4mm (1/4)				158756-001	



### 極太糸用(-407) / For extra-thick thread(-407)

針幅 Needle gauge	針抱き組 Needle clamp assy	針板 Needle plate	送り歯 Feed dog	押え組 Presser foot assy
6.4mm (1/4)	標準品/Normal	SB0362-101	SB0361-001	SB0359-001



## 索引 / Index

CODE	REF.NO	Page	CODE	REF.NO	Page	CODE	REF.NO	Page	CODE	REF.NO	Page
0A4400806	T1 - 18	46	048030342	E - 15	12		F - 43	14	140647101	Y - 5	54
002260516	C - 20	6	048040342	P - 2	36		M - 8	30	140890009	M - 56	30
004350616	N - 19	34		P - 15	36		N - 41	34	141544001	K1 - 44	22
	N - 37	34	048060142	G - 8	16		R - 3	42	142274201	M - 31	30
012060636	C - 55	8	048060342	F - 18	14		S - 22	44	142990001	Z2 - 15	58
	F - 32	14	048070342	Q - 37	38		Y - 14	54	142997001	Z2 - 6	58
	G - 14	16	048080342	F - 35	14		Y - 26	54	143611201	F - 8	14
	H - 7	18	060300606	U - 8	50	062501003	Z2 - 25	58	143612100	F - 9	14
	H - 26	18	060350616	C - 27	6	062501016	D - 4	10	143613051	F - 16	14
	N - 43	34		C - 30	6		F - 3	14	143616001	F - 17	14
	Q - 31	38	060400516	S - 12	44		M - 17	30	144226001	Z1 - 1	56
012061036	B - 25	4	060400816	Q - 65	40		Q - 8	38	144504001	N - 27	34
012061832	E - 17	12	060501016	Y - 23	54		Q - 18	38	145446002	N - 23	34
012400636	P - 9	36	062020806	Y - 4	54		S - 13	44	145573000	Z1 - 7	56
012500536	E - 25	12	062060812	Y - 11	54		S - 27	44	146293001	Z1 - 17	56
	N - 31	34	062060816	F - 7	14	062501216	A - 7	2	148536001	Q - 56	38
	P - 14	36		F - 49	14		E - 27	12	148539101	Q - 58	40
	Q - 5	38		M - 39	30		F - 45	14	148546001	Q - 14	38
	S - 20	44		Q - 12	38		F - 50	14	148559100	Q - 35	38
012501031	K1 - 26	22		R - 5	42	062501416	A - 5	2	148698001	Ga	61
013660412	J - 3	20	062061003	Z2 - 19	58		D - 21	10	148699001	Ga	61
014060632	Z2 - 20	58	062061012	Q - 10	38	062661212	S - 25	44	148701001	Ga	61
014080831	C - 43	6	062061016	G - 6	16	071063550	D - 19	10	148702001	Ga	61
014400432	D - 30	10		K1 - 61	24	081004070	M - 27	30	148703001	Ga	61
016061031	F - 29	14		M - 58	30	081038070	M - 20	30	148704101	Ga	61
	G - 12	16	062061603	Z2 - 18	58	0A4400806	M - 36	30	148705001	Ga	61
017500812	Q - 52	38	062061616	C - 48	6		T1 - 3	46	148743001	M - 64	32
018062032	C - 50	8		Q - 38	38	0A4501206	Y - 16	54	149095001	G - 17	16
	C - 60	8	062260316	C - 16	6	0A5400806	T1 - 5	46	149578000	Z1 - 10	56
	F - 15	14	062300416	H - 23	18		T1 - 10	46	149604001	C - 8	6
	G - 16	16	062300612	K1 - 29	22	0A5501006	M - 24	30	149608001	C - 13	6
018062532	C - 57	8	062300616	N - 39	34	100328001	F - 25	14	149610101	C - 17	6
018401036	C - 4	6		S - 6	44	100477009	Z1 - 3	56	149611101	C - 18	6
018401236	P - 18	36	062350516	C - 37	6	104449001	A - 4	2	149622001	C - 25	6
018501232	K1 - 48	22		C - 42	6	104450101	M - 19	30	149675001	Ga	61
021060306	E - 18	12		D - 8	10		M - 35	30	149676001	Ga	61
	E - 35	12		N - 22	34		M - 51	30	149677001	Ga	61
	Q - 47	38	062350816	C - 32	6	104821001	F - 42	14	149691001	Ga	61
	Z1 - 15	56	062351216	Q - 21	38	104833001	D - 2	10	149692001	Ga	61
021080206	T1 - 14	46	062400616	H - 18	18	105234003	Q - 34	38	149827001	C - 10	6
021300106	N - 11	34		H - 33	18	107155001	C - 39	6	149831101	J - 5	20
021350106	H - 15	18		K1 - 35	22	108549001	F - 23	14	149863001	D - 28	10
	Q - 22	38		K1 - 36	22		P - 4	36	149938001	Ga	61
021400106	Y - 10	54		K1 - 39	22	108801001	M - 49	30	149939001	Ga	61
021500106	E - 28	12		M - 54	30	108802001	H - 5	18	149948001	Ga	61
	F - 51	14		Y - 6	54	109405001	M - 48	30	149949001	Ga	61
	Q - 28	38	062400812	K1 - 42	22	110161004	R - 1	42	149954001	Ga	61
021500316	K1 - 23	22	062400816	Q - 63	40	112609001	C - 14	6	150179002	Z2 - 8	58
025030132	H - 22	18	062401216	Y - 7	54	112728001	C - 33	6	150183000	Z2 - 14	58
025060132	H - 13	18	062401616	M - 44	30	112753001	M - 57	30	150188009	Z2 - 11	58
025060136	K1 - 62	24	062500616	A - 11	2	113014000	B - 7	4	150820001	D - 18	10
	P - 16	36		M - 47	30	113050001	J - 10	20	151027001	K2 - 7	26
	Y - 12	54		P - 28	36	113431002	Q - 26	38	151029001	K2 - 3	26
025060236	M - 59	30		U - 9	50	114486002	Z1 - 27	56	151030001	K2 - 4	26
025080336	T1 - 15	46		U - 11	50	115947101	K1 - 55	22	151035001	K2 - 5	26
025100132	F - 36	14		U - 13	50	116010001	A - 18	2	153132000	G - 18	16
026030233	S - 7	44	062500812	G - 5	16	116662003	Q - 19	38	153138001	G - 9	16
026040236	Y - 8	54	062500816	A - 22	2	117006001	B - 6	4	153230101	Z1 - 18	56
028040246	Q - 66	40		B - 27	4	118735002	C - 51	8	154514001	Y - 9	54
028050246	Q - 27	38		B - 32	4	118954000	F - 10	14	154560101	N - 28	34
028080246	T1 - 16	46		D - 16	10	138843201	Z2 - 17	58	154567000	C - 44	6
032461606	Z2 - 24	58		D - 25	10	140063001	A - 1	2	154730001	G - 2	16
047301842	D - 11	10		E - 2	12	140327001	M - 63	32	154731000	G - 3	16

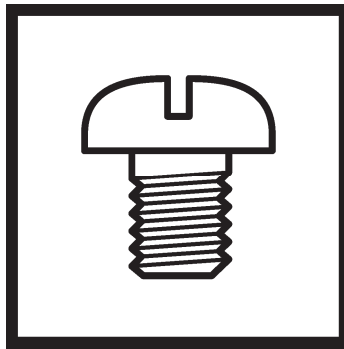
CODE	REF.NO	Page	CODE	REF.NO	Page	CODE	REF.NO	Page	CODE	REF.NO	Page
154965001	K1 - 28	22	S09260001	K1 - 16+	22	S25456001	S - 14	44	SA2493001	C - 58	8
155455001	Ga	61	S09261001	K1 - 16+	22	S31006002	E - 11	12	SA2494001	C - 59	8
155459001	Ga	61	S09280001	K2 - 10	26	S32907050	U - 7	50	SA2495001	E - 1	12
155461001	Ga	61	S09284001	K2 - 8	26	S34438001	A - 17	2	SA2498001	E - 8	12
155478001	K2 - 6	26	S09285051	K1 - 63	24	S34561101	C - 11	6	SA2499001	E - 10	12
155479001	K2 - 2	26		Z1 - 2	56	S34562101	C - 12	6	SA2500001	E - 19	12
155510001	N - 29	34	S09286000	K1 - 64	24	S36562001	Ga	61	SA2501001	E - 20	12
155722001	Ga	61	S09367101	Ga	61	S36564001	Ga	61	SA2502001	E - 21	12
155724001	Ga	61	S11244001	J - 7	20	S36663101	A - 16	2	SA2504001	E - 24	12
155851001	Ga	61	S13085001	J - 4	20	S37037001	Z2 - 22	58		S - 19	44
155853001	Ga	61	S13160001	B - 15	4	S37059001	T1 - 7	46	SA2506001	E - 29	12
155855001	Ga	61	S15711001	Ga	61		Wa	59	SA2507001	E - 30	12
155857001	Ga	61	S15712001	Ga	61	S37060001	A - 20	2	SA2511001	F - 2	14
158756001	Ga	61	S15713001	Ga	61		T1 - 6	46	SA2512001	F - 4	14
	Ga	62	S15714001	Ga	61		Y - 18	54	SA2515001	F - 5	14
159575101	Ga	61	S15717001	Ga	61		Wa	59	SA2516001	F - 6	14
159805001	N - 24	34	S15718001	Ga	61	S38212001	K1 - 27	22	SA2523001	F - 26	14
228475000	M - 13	30	S15719001	Ga	61	S38266000	M - 10	30	SA2526001	F - 30	14
BMP3010-1000000-2ST1			S15720001	Ga	61	S38274001	N - 32	34	SA2529101	F - 34	14
	T2 - 3+	48	S15723001	Ga	61	S38687000	Q - 61	40	SA2530001	F - 37	14
BMP3010-1000000-AST1			S15724001	Ga	61	S38713100	B - 20	4	SA2531001	F - 39	14
	T2 - 3+	48	S15725001	Ga	61	S38744101	Y - 2	54	SA2532001	F - 44	14
J00353001	T1 - 12	46	S15726001	Ga	61	S39051001	E - 12	12	SA2533001	F - 48	14
J02825001	T1 - 19	46	S15735001	Ga	61	S39830101	F - 27	14	SA2535101	G - 4	16
J04100001	T1 - 9	46	S15736001	Ga	61	S49623000	M - 14	30	SA2536001	G - 10	16
LNA409001	T1 - 25	46	S15737001	Ga	61	S50098201	F - 24	14	SA2539001	G - 15	16
S02747101	Z2 - 7	58	S15738001	Ga	61	S51282101	Z2 - 4	58	SA2540001	G - 11	16
S03816001	T1 - 23	46	S15747001	Ga	61	S51283001	Z2 - 2	58	SA2541001	F - 40	14
S04109001	Z2 - 5	58	S15748001	Ga	61	SA1120001	B - 9	4	SA2543001	H - 4	18
S07346101	E - 6	12	S15749001	Ga	61	SA1179001	E - 22	12	SA2544001	H - 6	18
S07349001	E - 23	12	S15750001	Ga	61		E - 31	12	SA2546001	H - 8	18
S07350001	E - 36	12	S15753001	Ga	61		E - 33	12	SA2551001	H - 25	18
S07351001	E - 13	12	S15754001	Ga	61	SA1360101	P - 27	36	SA2553001	H - 16	18
S07355051	E - 26	12	S15755001	Ga	61	SA1388101	U - 12	50	SA2554001	H - 17	18
S07374102	F - 38	14	S15756001	Ga	61	SA1962001	Z1 - 25	56	SA2555001	H - 27	18
S07376001	F - 47	14	S15765001	Ga	61	SA1963001	Z1 - 26	56	SA2556001	K1 - 54	22
S07419001	K1 - 18	22	S15766001	Ga	61	SA1981301	P - 11	36		K1 - 58	22
S07420000	K1 - 17	22	S15767001	Ga	61	SA1982101	P - 12	36	SA2560001	K1 - 22	22
S07424001	S - 29	44	S15768001	Ga	61	SA1983201	P - 13	36	SA2562201	K1 - 2	22
S07494001	J - 12	20	S15771001	Ga	61	SA1984001	P - 17	36	SA2563301	K1 - 9	22
S07509001	Q - 36	38	S15772001	Ga	61	SA1985001	P - 19	36	SA2565001	K1 - 57	22
S07525100	K1 - 43	22	S15773001	Ga	61	SA1990101	P - 23	36	SA2566001	H - 14	18
S07526301	Q - 55+	38	S15774001	Ga	61	SA1992101	P - 26	36	SA2567001	K1 - 59	24
S07527001	Q - 57+	38	S15889001	Z1 - 16	56	SA2165001	E - 32	12	SA2568001	K1 - 60	24
S07529001	E - 14	12	S20681000	N - 25	34	SA2190001	P - 25	36	SA2571101	L - 5	28
S07550001	S - 18	44	S20682111	N - 26	34	SA2270001	U - 2	50	SA2572101	K1 - 30	22
S07552101	S - 24	44	S23418002	P - 20	36	SA2354001	Y - 21	54	SA2574001	K1 - 31	22
S07558509	Z2 - 1	58		Z1 - 19	56	SA2378001	Q - 40	38	SA2575001	K1 - 32	22
S07575000	C - 23+	6	S23460001	C - 53	8	SA2404001	B - 21	4		L - 7	28
S07575001	C - 23+	6	S23651001	B - 10	4	SA2441201	A - 6	2	SA2579001	K1 - 10	22
S07575002	C - 23+	6		B - 18	4	SA2444101	A - 12	2	SA2580101	L - 6	28
S07575003	C - 23+	6		H - 9	18	SA2445101	A - 13	2	SA2582001	Z1 - 11	56
S07575004	C - 23+	6		K1 - 47	22	SA2448201	A - 14	2	SA2584001	L - 8	28
S07575005	C - 23+	6		L - 11	28	SA2450201	A - 15	2	SA2585001	F - 12	14
S07575006	C - 23+	6	S25235001	B - 11	4	SA2460101	B - 16	4		L - 10	28
S07575007	C - 23+	6	S25236001	B - 12	4	SA2461001	B - 19	4		L - 14	28
S07575008	C - 23+	6		F - 13	14	SA2462001	B - 33	4	SA2587101	L - 12	28
S07575009	C - 23+	6		Q - 41	38	SA2463001	B - 24	4	SA2590001	Z1 - 12	56
S07575010	C - 23+	6	S25260001	B - 8	4	SA2469101	B - 26	4	SA2604001	M - 45	30
S07575011	C - 23+	6		C - 46	6	SA2485001	C - 45	6	SA2605001	M - 46	30
S07588101	D - 26	10		K1 - 34	22	SA2486101	C - 47	6	SA2606101	M - 50	30
S07905001	Ga	62	S25289001	E - 9	12	SA2489001	C - 49	6	SA2607501	N - 1+	34
S09259001	K1 - 15	22	S25344001	Z1 - 13	56	SA2490101	C - 52	8	SA2613101	N - 4	34

## 索引 / Index

CODE	REF.NO	Page	CODE	REF.NO	Page	CODE	REF.NO	Page	CODE	REF.NO	Page
SA2614201	N - 5	34	SA2796001	F - 28	14	SA4368101	B - 14	4	SA6417001	K1 - 53	22
SA2615001	N - 6	34	SA2806101	H - 30	18	SA4370101	A - 10	2	SA6422001	M - 67	32
SA2619001	N - 7	34	SA2814201	M - 1	30	SA4373001	B - 2	4	SA6423001	M - 29	30
SA2620001	N - 9	34	SA2824001	N - 20	34	SA4376101	B - 29	4		M - 60	30
SA2621001	N - 10	34	SA2826001	K1 - 52	22	SA4389101	C - 21	6	SA6424201	K1 - 4	22
SA2623201	N - 8	34	SA2860001	Q - 16	38	SA4391101	C - 15	6	SA6425201	K1 - 11	22
SA2624001	N - 13	34	SA2861101	B - 13	4	SA4392001	C - 19	6	SA6462001	K1 - 7	22
SA2625001	N - 14	34	SA2927001	H - 12	18	SA4393101	C - 34	6	SA6463001	K1 - 14	22
SA2626001	N - 12	34	SA2928001	H - 28	18	SA4394001	C - 35	6	SA6465001	M - 65	32
	N - 15	34	SA2929001	A - 19	2	SA4395001	C - 22	6	SA6467001	M - 66	32
SA2627001	N - 16	34		M - 9	30	SA4396001	C - 26	6	SA6468001	M - 28	30
SA2628001	N - 17	34		M - 18	30	SA4397001	C - 28	6	SA6470101	M - 68	32
SA2629001	N - 18	34	SA2956001	M - 4	30	SA4398001	C - 29	6	SA6472001	M - 42	30
SA2630001	N - 21	34	SA2957001	M - 5	30	SA4399001	C - 31	6	SA6473001	M - 55	30
SA2632001	N - 30	34	SA2992001	G - 7	16	SA4400001	C - 38	6	SA6474001	K1 - 19	22
SA2633001	N - 33	34		G - 13	16	SA4401001	C - 36	6	SA6475001	M - 26	30
SA2634001	N - 36	34	SA3040001	M - 2	30	SA4402001	D - 1	10	SA6592001	F - 41	14
SA2635001	N - 38	34		M - 33	30	SA4404001	D - 5	10	SA6609001	Z2 - 26	58
SA2636001	N - 42	34	SA3044001	M - 40	30	SA4405001	D - 7	10	SA6610001	Z2 - 12	58
SA2637001	N - 44	34	SA3045201	M - 37	30	SA4406001	D - 10	10		Z2 - 13	58
SA2638001	N - 45	34	SA3046001	M - 38	30	SA4408001	D - 12	10	SA6615001	Z2 - 16	58
SA2640001	N - 46	34	SA3048101	M - 52	30	SA4409001	D - 13	10	SA7235001	S - 3	44
SA2643001	Q - 2	38	SA3049001	M - 53	30	SA4411101	D - 14	10	SA7295001	U - 3	50
SA2644001	Q - 3	38	SA3054001	K1 - 3	22	SA4412001	D - 17	10	SA7607101	E - 5	12
SA2645001	Q - 4	38	SA3055101	M - 7	30	SA4413001	D - 20	10	SA7868101	K1 - 50	22
	Q - 54	38		M - 23	30	SA4414001	D - 23	10	SA8239301	Z1 - 4	56
SA2646001	Q - 6	38		M - 41	30	SA4415001	D - 24	10	SA8266001	K2 - 9	26
SA2647001	Q - 9	38	SA3056101	F - 20	14	SA4416001	D - 27	10	SA8364001	Q - 59	40
SA2648001	Q - 11	38	SA3059101	B - 31	4	SA4417001	D - 29	10	SA8503001	P - 10	36
SA2651001	Q - 13	38	SA3060001	M - 34	30	SA4418001	D - 31	10	SA8507001	P - 8	36
SA2652101	Q - 15	38	SA3062001	F - 1	14	SA4441001	D - 6	10	SA8508001	P - 3	36
SA2655001	Q - 20	38	SA3065001	B - 30	4	SA4444001	K1 - 16+	22	SA8509001	P - 24	36
SA2657001	Q - 29	38	SA3415001	N - 2+	34	SA4494001	F - 22	14	SA8512101	P - 22	36
SA2658001	Q - 30	38	SA3416101	N - 2+	34	SA4506001	N - 34	34	SA8749201	C - 7	6
SA2663001	Q - 42	38	SA3417501	N - 1+	34	SA4507001	N - 35	34	SA8982202	P - 30	36
SA2665001	Q - 44	38	SA3840001	H - 10	18	SA4537001	B - 28	4	SA9452001	Y - 24	54
SA2667001	Q - 46	38	SA3855001	H - 1	18	SA4551001	B - 1	4	SA9535001	T2 - 2	48
SA2668001	Q - 48	38	SA3861101	K1 - 21	22	SA4583001	C - 24	6	SA9563001	P - 7	36
SA2669001	Q - 49	38	SA3887001	H - 20	18	SA4585001	L - 2	28	SA9616001	T2 - 1+	48
SA2670101	K1 - 13	22	SA3888001	H - 21	18		L - 4	28	SA9826001	A - 21	2
SA2671001	K1 - 6	22	SA3889101	K1 - 24	22	SA5154201	M - 16	30		Wa	59
SA2672001	Q - 50	38	SA3890001	L - 1	28	SA5155001	C - 40	6	SA9831001	T2 - 1+	48
SA2673001	Q - 51	38	SA3891001	L - 3	28	SA5224001	M - 11	30	SA9893001	T1 - 13	46
SA2675001	K1 - 46	22	SA3894001	K1 - 38	22	SA5237101	C - 41	6	SA9914001	T2 - 4	48
SA2676001	K1 - 41	22	SA3912001	K1 - 45	22	SA5293001	M - 15	30		Wa	59
SA2677201	E - 16	12	SA3924001	A - 2	2	SA5332001	C - 61	8	SA9957001	A - 23	2
SA2678001	R - 2	42	SA3946001	M - 3	30	SA5333001	D - 9	10		Wa	59
SA2679001	R - 4	42	SA3965001	H - 2	18	SA5336001	D - 3	10	SA9957002	A - 24	2
SA2684001	S - 26	44	SA3990001	H - 19	18	SA5588001	D - 22	10		Wa	59
SA2686001	Y - 3	54	SA4009001	H - 32	18	SA6150101	H - 11	18	SA9977101	A - 9	2
SA2687001	Y - 25	54	SA4011001	H - 35	18	SA6166001	B - 5	4	SB0359001	Ga	62
SA2689101	U - 10	50	SA4012001	K1 - 37	22	SA6178001	M - 6	30	SB0361001	Ga	62
SA2691101	Z1 - 8	56	SA4026001	K1 - 25	22	SA6308001	H - 31	18	SB0362101	Ga	62
SA2692101	Z1 - 9	56	SA4028001	H - 3	18	SA6392001	Q - 23	38	SB0687001	Z1 - 14	56
SA2712001	Y - 13	54	SA4033101	M - 12	30	SA6393001	Q - 24	38	SB0772001	K2 - 1	26
SA2717001	K1 - 40	22	SA4038001	K1 - 16+	22	SA6394001	Q - 25	38	SB1270001	Z1 - 6	56
SA2722001	K1 - 56	22	SA4044001	K1 - 5	22	SA6395001	Q - 17	38		Wa	60
SA2723001	M - 21	30	SA4045001	K1 - 12	22	SA6411001	M - 70	32	SB1271101	Z1 - 5	56
SA2724001	H - 34	18	SA4052101	Ga	61	SA6412001	M - 69	32		Wa	60
	M - 22	30	SA4099001	U - 5	50	SA6413001	M - 71	32	SB1425001	C - 3	6
SA2728001	Q - 7	38	SA4149101	E - 34	12	SA6414001	M - 62	32	SB1434001	C - 2	6
SA2791001	F - 11	14	SA4212001	N - 3	34	SA6415001	M - 30	30	SB1450001	Q - 32	38
SA2793001	F - 14	14	SA4213001	L - 15	28	SA6416001	M - 61	32	SB1452001	Q - 33	38

CODE	REF.NO	Page	CODE	REF.NO	Page	CODE	REF.NO	Page	CODE	REF.NO	Page
SB1485001	B - 3	4	SB7015001	S - 17	44						
SB1535001	B - 4	4	SB7065001	T1 - 22	46						
	L - 9	28	SB7074001	T1 - 21	46						
SB1536001	B - 17	4	SB7507001	F - 33	14						
	L - 13	28	SB8096001	T1 - 8	46						
SB1603001	Z1 - 29	56		Wa	59						
SB1604001	Z1 - 30	56	SB8396001	Y - 19	54						
SB1605001	Z1 - 31	56	SB8436001	Q - 62	40						
SB1607001	Z1 - 33	56	SB8940102	Y - 22	54						
SB1608001	Z1 - 34	56	SB9775001	Y - 17	54						
SB1609001	Z1 - 35	56	SB9863001	A - 8	2						
SB1610001	Z1 - 36	56	SB9875001	A - 3	2						
SB1611001	Z1 - 37	56	SB9880001	F - 19	14						
SB2245002	P - 1	36	SB9882001	U - 1	50						
SB2246001	P - 21	36	SB9883001	U - 6	50						
SB2247001	P - 5	36	SB9907001	Q - 1	38						
SB2265002	E - 3	12	SB9910001	S - 1	44						
SB2275001	P - 6	36	SB9911001	G - 1	16						
SB2330001	K1 - 51	22	SB9920001	Y - 1	54						
SB3275001	T1 - 2	46	SB9926101	Y - 15	54						
SB3480001	Z1 - 32	56	SC0031001	Z1 - 22	56						
SB3571101	P - 29	36	SC0066001	V - 1+	52						
SB3627001	Z1 - 23	56	SC0066002	V - 1+	52						
SB3628001	Z1 - 24	56	SC0068001	T1 - 1	46						
SB3817401	T1 - 11+	46	SC0069001	T1 - 4	46						
SB3848001	Q - 67	40	SC0185001	T1 - 24	46						
SB3849001	F - 46	14	SC0296001	T1 - 20	46						
	Q - 53	38	SC0298001	T1 - 17	46						
	S - 23	44	SC0568001	J - 8	20						
SB3854101	Z1 - 28	56									
SB4104001	S - 11	44									
SB4105001	S - 10	44									
SB4114001	Z2 - 3	58									
SB4117001	Z2 - 9	58									
SB4119001	Z2 - 10	58									
	Z2 - 21	58									
	Z2 - 23	58									
SB4123001	U - 4	50									
SB4124001	S - 28	44									
SB4125001	F - 31	14									
SB4126001	H - 24	18									
SB4152001	Q - 39	38									
SB4155001	Q - 64	40									
	S - 8	44									
	Y - 20	54									
SB4170001	Q - 57+	38									
SB4171001	Q - 55+	38									
SB4194001	K1 - 20	22									
SB4195001	E - 7	12									
SB4197001	C - 54	8									
SB4198001	C - 56	8									
SB4210001	S - 21	44									
SB4211101	S - 30	44									
SB4213101	S - 16	44									
SB4315001	C - 5	6									
SB4317001	C - 6	6									
SB4331101	C - 1	6									
SB4333101	S - 15	44									
SB4587301	T1 - 11+	46									
SB4608001	M - 43	30									
SB4685001	C - 9	6									
SB4841101	K1 - 1	22									
SB4842101	K1 - 8	22									

# brother



パーツブック  
PARTS BOOK

**ブラザー工業株式会社** <http://www.brother.co.jp/>

〒448-0803 刈谷市野田町北地蔵山1番地5 TEL:0566-95-0085

**BROTHER INDUSTRIES, LTD.** <http://www.brother.com/>

1-5, Kitajizoyama, Noda-cho, Kariya 448-0803, Japan. Phone : 81-566-95-0088